

Приложение

к постановлению администрации
города Белгорода
от «__» _____ 2024 г. № __

ПРОЕКТ СХЕМЫ ТЕПЛОСНАБЖЕНИЯ ГОРОДА БЕЛГОРОДА НА ПЕРИОД ДО 2030 ГОДА

ТОМ 1

Введение

Основой для разработки и реализации схемы теплоснабжения городского округа «Город Белгород» до 2030 года являются:

- Федеральный закон от 27 июля 2010 года № 190-ФЗ «О теплоснабжении»;
- постановление Правительства РФ от 22 февраля 2012 года № 154 «О требованиях к схемам теплоснабжения, порядку их разработки и утверждения»;

Технической базой разработки являются:

- исходные данные, представленные администрацией города Белгорода, филиалом АО«Квадра»-«Белгородская генерация», ООО «Белгородская сетевая компания»;
- генеральный план развития городского округа «Город Белгород» Белгородской области, утвержденный постановлением Правительства Белгородской области от 19.03.2018 г. № 85-пп (в редакции приказа управления архитектуры и градостроительства Белгородской области от 17.07.2023г. № 228-од-н);
- проектная и исполнительная документация по источникам тепла, тепловым сетям (ТС), насосным станциям, тепловым пунктам;

- эксплуатационная документация (расчетные температурные графики, гидравлические режимы, данные по присоединенным тепловым нагрузкам, их видам и т.п.);
- материалы проведения периодических испытаний ТС по определению тепловых потерь и гидравлических характеристик;
- конструктивные данные по видам прокладки и типам применяемых теплоизоляционных конструкций, сроки эксплуатации тепловых сетей;
- материалы по разработке энергетических характеристик систем транспорта тепловой энергии;
- данные технологического и коммерческого учёта потребления топлива, отпуска и потребления тепловой энергии, теплоносителя, электроэнергии, измерений по приборам контроля режимов отпуска и потребления топлива, тепловой, электрической энергии и воды (расход, давление, температура);
- документы по хозяйственной и финансовой деятельности (действующие нормы и нормативы, тарифы и их составляющие, лимиты потребления энергоресурсов, договоры на поставку топливно-энергетических ресурсов (далее - ТЭР) и на пользование тепловой энергией, водой, данные потребления ТЭР на собственные нужды, по потерям ТЭР и т.д.);
- статистическая отчётность организации о выработке и отпуске тепловой энергии и использовании ТЭР в натуральном и стоимостном выражении;
- отчёт об энергетическом обследовании филиала АО«Квадра»-«Белгородская генерация».

Раздел 1. Показатели существующего и перспективного спроса на тепловую энергию (мощность) и теплоноситель в установленных границах территории городского округа «Город Белгород»

1.1. Существующее состояние

Город Белгород расположен в Центральном федеральном округе в I климатическом районе - южнее города Курска. Белгород выполняет многоотраслевые хозяйственные функции, являясь крупным промышленным, транспортным, научным, культурным и административным центром, а также центром формирующейся областной системы расселения, чему способствует растущая организационно-хозяйственная и социально-культурная роль Белгорода, развитие транспортной сети и АПК, основная часть которого тяготеет к Белгороду.

В 1954 году после образования области Белгород становится её административным центром. Территория города - 153,1 кв. км. Население города составляет 329 800 человек.

Экономическому развитию города способствует ряд факторов, главными из которых являются:

- сложившийся значительный промышленный потенциал города, в котором преобладает машиностроение;
- наличие в области богатых месторождений полезных ископаемых.

Курская магнитная аномалия (КМА), являющаяся крупнейшим в мире месторождением железных руд, расположена в основном в Белгородской области (около 76% ресурсов железных руд КМА).

Расположение в непосредственной близости от Белгорода многочисленных мощных месторождений мела, цементных мергелей, служащих сырьевой базой для промышленности строительных материалов, способствует развитию этой отрасли.

Благоприятная демографическая структура населения сложилась в результате значительного механического притока молодого населения на протяжении ряда лет.

Однако, кроме перечисленных благоприятных факторов, способствующих экономическому развитию города, следует отметить ряд ограничений, сдерживающих рост города Белгорода:

- ограниченные территориальные возможности, обусловленные наличием на территории города и вокруг полезных ископаемых, наличие в пределах городской черты значительных по площади малопригодных и непригодных территорий (овражно-балочная сеть), ценные сельскохозяйственные земли, как в городской черте, так и в промышленных районах, шумовая зона аэропорта;

- дефицитный баланс водных ресурсов города и области (большинство рек области маловодны, ограничены и разведанные ресурсы пресных подземных вод);

- дефицит энергоресурсов, поскольку собственных запасов топлива и гидроэнергии в области нет;
- ухудшение экологической ситуации в городе и прилегающих районах (минерализация поверхностных и грунтовых вод, засоление почв, деградация чернозёмов в результате засоления и ветровой эрозии и, как следствие, запыление воздушного бассейна).

1.2. Климатологическая характеристика города Белгорода

Климат территории умеренно-континентальный, характеризуется умеренно-холодной зимой, теплым летом и отчетливо выраженными сезонами года.

Относительная влажность в зимний период составляет 85-88% и выпадает 167 мм осадков, снежный покров удерживается в течение 102 дней, средняя высота снега на конец зимы достигает 10-13 см.

Выходы циклонов резко меняют погодную ситуацию и обычно сопровождаются усилением ветра, снегопадами, метелями, повышением температуры воздуха.

Среднегодовой режим ветра представлен всеми направлениями в достаточно равной степени, однако в холодный период года более выражены ветры южной четверти – 42%, а в теплый – северной части – 50%.

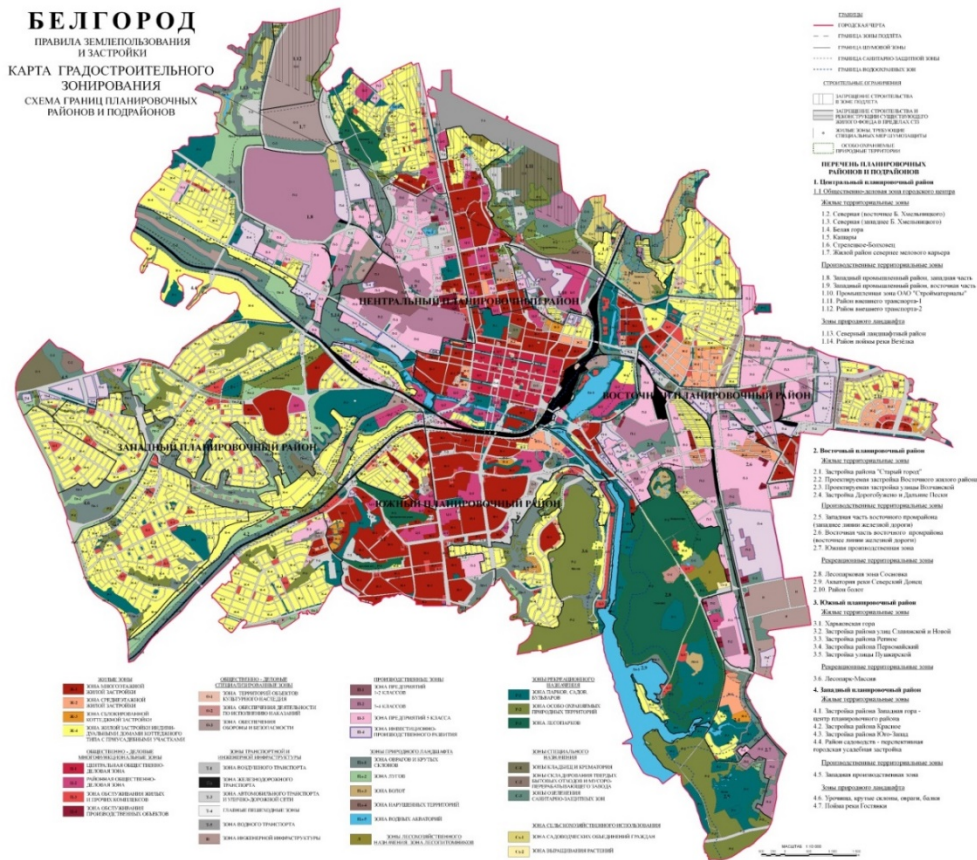
По строительно-климатическому районированию территория города относится к зоне ПВ и характеризуется как благоприятная для строительного освоения и проживания. Согласно СНиП 23-01-99 «Строительная климатология»:

- | | |
|-------------------------------------------------------|------------|
| - Абсолютная минимальная температура | -35°C; |
| - Абсолютная максимальная температура | +41°C; |
| - Средняя температура наиболее холодного месяца | -5,9°C; |
| - Расчетная температура для проектирования отопления | -23°C; |
| - Расчетная температура для проектирования вентиляции | -13°C; |
| - Продолжительность отопительного периода | 191 суток. |

1.3. Характеристика планировочных районов города

Селитебная территория города делится на четыре планировочных района (Рисунок 1.1):

- Центральный планировочный район (в границах улиц: Победы – Белгородского полка – Вокзальная-Белгородский проспект – Раздольная – Веселая – Покатаево – Самохвалова – Индустриальная – Калинина – Почтовая-1-я Шоссейна – Новая-5-й Новый пер.–Белгородская объездная (в т.ч. ул. Чичерина)–Сумская (четная сторона) площадью 2 313 га;
- Южный планировочный район (в границах улиц: Северно – Донецкая – Пугачева – Левобережная – Красноармейская – Магистральная-пер. 3-й Поэтический – Чефранова-пер. 2-й Окружной – Окуджавы – Есенина-проезд Автомобилистов–мкр. Новый и Новый 2-Донецкая-Зареченкая), площадью 2 593 га;
- Восточный планировочный район (в границах улиц: Волчанская – Песчаная – Рабочая-Зеленая Поляна –Почтовая – Макаренко- В.Лосева-Беловская-Н. Прошунина-С.Косенкова-К.Заслонова-Княгини Волковой-Сторожевая-пер. Дальний-Пирогова – Пирогова-Корочанская (и прилегающие) площадью 4 913 га;
- Западный планировочный район (в границах улиц: 8 Марта-Дальняя Садовая-Белгородская объездная-Н.Кононенко – Хотмыжская-Н.Платонова-Сумская (нечетная сторона) площадью 6 410 га.



ПРИЛОЖЕНИЕ №3
к решению Совета депутатов
города Белгорода
«31» мая 2016 г. № 383

Рисунок. 1.1 Территориальное деление городского округа «Город Белгород»

Кроме того, существуют две сложившиеся крупные промышленные зоны: Восточная и Западная (Рисунок 1.2, 1.3). Естественными границами планировочных районов служат долины рек Везелки, Северского Донца и Гостенки, а также железнодорожные магистрали.

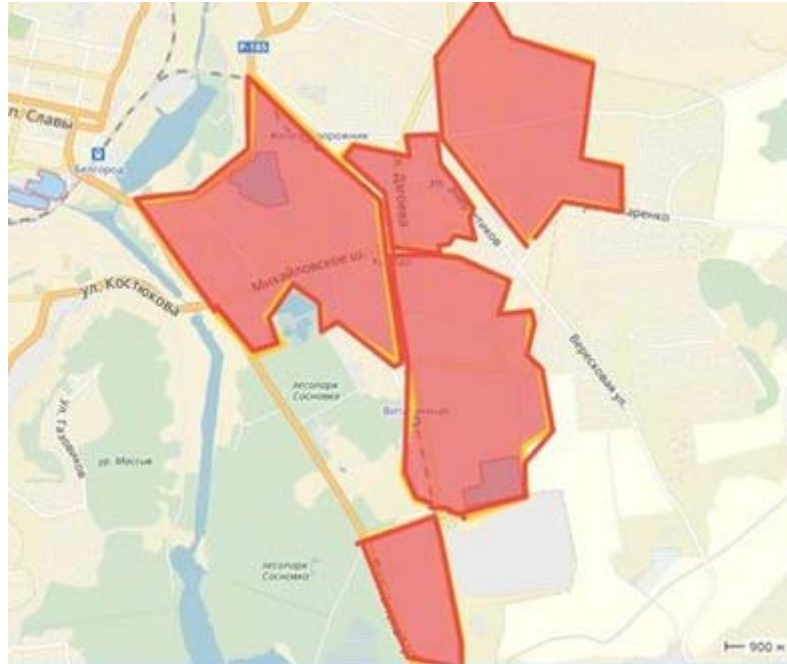


Рисунок 1.2 Территория Восточной промышленной зоны



Рисунок 1.3 Территория Западной промышленной зоны

Центральный район - исторически сложившийся центр города, в котором размещено около 60 % административных и общественных зданий города, расположен на правом берегу реки Северский Донец. Границами района являются: с юга - железнодорожная полоса, с севера - Белгородский проспект и ул. Котлозаводская.

Промышленность района представлена в основном предприятиями бытового обслуживания и коммунального хозяйства.

Исторический центр (расположенный в границах Гражданского проспекта, проспекта Б. Хмельницкого, Народного бульвара и ул. Белгородского полка) застроен преимущественно двух- и трехэтажными зданиями. Реконструируемые районы центра застраиваются домами повышенной этажности. В рассматриваемый период намечено продолжение реконструкции центра. Застройка будет производиться выборочно на свободных участках и на месте сносимого аварийного жилого фонда.

Западный и восточный районы в настоящее время застроены в основном индивидуальными домами. Частично застройка выполнена многоэтажными домами.

В настоящий момент в городе действует более 200 промышленных предприятий.

Ведущее место в промышленности занимает машиностроение, значительный удельный вес имеют промышленность строительных материалов, химическая и пищевая промышленность.

Наиболее крупными промышленными предприятиями являются: ООО «Белэнергомаш-БЗЭМ», ЗАО «Сокол-АТС», АО «Завод ЖБК-1», ПАО «БелАЦИ», ОАО «Белвино», ОАО «Белгородстройдеталь», ОАО «Белмолпродукт», ЗАО «Белгородский цемент», АО «Белгородский завод горного машиностроения», АО «Белгородский комбинат хлебопродуктов», ООО «КонПрок», АО «Белгородский хладокомбинат», АО «Стройматериалы», ЗАО «Аэробел».

1.4. Величины существующей отопливаемой площади строительных фондов и прироста отопливаемой площади строительных фондов

Таблица 1.1

№ п/п	Показатели	Многоквартирный жилищный фонд (текущее положение)		Многоквартирный жилищный фонд (перспективное развитие) 2024 г.		Многоквартирный жилищный фонд (перспективное развитие) 2025 г.		Многоквартирный жилищный фонд (перспективное развитие) 2026 г.		Многоквартирный жилищный фонд (перспективное развитие) 2027 г.		Многоквартирный жилищный фонд (перспективное развитие) 2028 г.		Многоквартирный жилищный фонд (перспективное развитие) 2029-2030 гг.	
		тыс. м ²	%	тыс. м ²	%	тыс. м ²	%	тыс. м ²	%	тыс. м ²	%	тыс. м ²	%	тыс. м ²	%
1	Всего общая площадь жилого фонда	12 258,71	100	92,8	100	20,54	100	18	100	17,3	100	17,3	100	85	100
	в том числе	-	-	-	-										
По материалу стен															
1	Деревянная застройка	40,9	0,33	0	0	0	0	0	0	0	0	0	0	0	0
2	Кирпичная застройка	4 385,33	35,77	0	0	9,8	47,7	8	38,9	8,1	45	8,4	48,5	15,3	18
3	Из прочих материалов	7 832,48	63,89	92,8	100	10,91	52,2	12,54	61,1	9,9	55	9,9	57,2	69,7	82
По этажности															
1	1-2 этажная	183,97	1,5	0	0	0	0	0	0	0	0	0	0	0	0
2	3-4 этажная	493,12	4,1	0	0	0	0	0	0	0	0	0	0	0	0
3	5 и более этажей	11 581,62	94,4	92,8	100	20,71	100	20,54	100	18	100	17,3	100	85	100
4	Оборудованное центральным отоплением	9 551,95	77,92	92,8	100	15,23	73	13,4	65	12,5	69	12,3	71	45,6	0,5

таблица 1.1 (ч.2)

№ п/п	Показатели	Индивидуальные жилые дома (текущее положение)		Индивидуальные жилые дома (текущее положение) 2024 г.		Индивидуальные жилые дома (текущее положение) (перспективное развитие) 2025 г.		Индивидуальные жилые дома (текущее положение) (перспективное развитие) 2026 г.		Индивидуальные жилые дома (текущее положение) (перспективное развитие) 2027 г.		Индивидуальные жилые дома (текущее положение) (перспективное развитие) 2028 г.		Индивидуальные жилые дома (текущее положение) (перспективное развитие) 2029-2030 гг.	
		тыс. м ²	%	тыс. м ²	%	тыс. м ²	%	тыс. м ²	%	тыс. м ²	%	тыс. м ²	%	тыс. м ²	%
1	Всего общая площадь жилого фонда	9 953,02	100	45,025	100	36	100	35	100	34	100	32	100	171	100
	в том числе	-	-	-	-	-	-	-	-	-	-	-	-	-	-
По материалу стен															
1	Деревянная застройка	39,5	0,4	0	0	1	2,8	1	2,8	2	5,9	1	3,1	5	2,9
2	Кирпичная застройка	4 252,3	42,92	4 252,3	42,92	8	22,2	5	14,3	4	11,8	2	6,3	20	11,7
3	Из прочих материалов	5 661,23	56,68	5 661,23	57,08	27	75	29	82,9	28	82,3	29	90,6	146	85,4

таблица 1.1 (ч.3)

№ п/п	Показатели	Общественные помещения (текущее положение)		Общественные помещения (перспективное развитие) 2024 г.		Общественные помещения (перспективное развитие) 2025г.		Общественные помещения (перспективное развитие) 2026 г.		Общественные помещения (перспективное развитие) 2027 г.		Общественные помещения (перспективное развитие) 2028 г.		Общественные помещения (перспективное развитие) 2029 г.-2030 г.	
		тыс. м ²	%	тыс. м ²	%	тыс. м ²	%	тыс. м ²	%	тыс. м ²	%	тыс. м ²	%	тыс. м ²	%
1	Всего общая площадь	89,46	100	50	100	50	100	45	100	40	100	38	100	190	100
	в том числе			-	-										
По материалу стен															
1	Деревянная застройка	-	-	-	-	-	-	-	-	-	-	-	-	-	-
2	Кирпичная застройка	20	22,35	10	20	10	20	5	11,12	4	10	8	21	50	26,3
3	Из прочих материалов	69,46	77,65	40	80	40	80	40	88,88	36	90	30	79	140	73,7

таблица 1.1 (ч.4)

№ п/п	Показатели	Производственные помещения (текущее положение)		Производственные помещения (перспективное развитие) 2024 г.		Производственные помещения (перспективное развитие) 2025 г.		Производственные помещения (перспективное развитие) 2026 г.		Производственные помещения (перспективное развитие) 2027 г.		Производственные помещения (перспективное развитие) 2028 г.		Производственные помещения (перспективное развитие) 2029-2030 гг.	
		тыс. м ²	%	тыс. м ²	%	тыс. м ²	%	тыс. м ²	%	тыс. м ²	%	тыс. м ²	%	тыс. м ²	%
1	Всего общая площадь	6,6	100-	4,3	-	4,3	-	4	-	3,8	-	3,6	-	18	-

1.5. Существующие и перспективные объемы потребления тепловой энергии и теплоносителя в разрезе территориального деления

Таблица 1.2 (ч.1)

№ п/п	Районы города	Существующее положение			Перспективное развитие 2024-2030 гг.		
		Всего объектов по жилищному фонду	в том числе		Всего объектов по жилищному фонду	В том числе	
			Децентрализованное теплоснабжение (крышные и пристроенные котельные) Гкал/час	централизованное теплоснабжение Гкал/час		Децентрализованное теплоснабжение (крышные и пристроенные котельные) Гкал/час	централизованное теплоснабжение Гкал/час
1	2	3	4	5	6	7	8
1	Центральный	830	0,5551023	251,5992000	0	0	0
2	Южный	461	3,003559	274,948995	1	0	1,11
4	Восточный	61	0,111	2,42690399	0	0	0
5	Западный	19	0	3,393357	0	0	0

Таблица 1.2 (ч.2)

№ п/п	Районы города	Существующее положение			Перспективное развитие 2024-2030 гг.		
		Всего общественных зданий и строений	в том числе		Всего объектов по жилищному фонду	В том числе	
			Децентрализованное теплоснабжение (крышные и пристроенные котельные) Гкал/час	централизованное теплоснабжение Гкал/час		Децентрализованное теплоснабжение (крышные и пристроенные котельные) Гкал/час	централизованное теплоснабжение Гкал/час
1	2	3	4	5	6	7	8
1	Центральный	549	0	192,7435080	-	-	-
2	Южный	233	0	114,027429	-	-	-
3	Восточный	37	0	20,708388	-	-	-
4	Западный	10	0	3,393979	-	-	-

Таблица 1.2 (ч.3)

№ п/п	Районы города	Существующее положение			Перспективное развитие 2024-2030 гг.		
		Всего производственных объектов	в том числе		Всего объектов по жилищному фонду	В том числе	
			Децентрализованное теплоснабжение (крышные и пристроенные котельные) Гкал/час	централизованное теплоснабжение Гкал/час		Децентрализованное теплоснабжение (крышные и пристроенные котельные) Гкал/час	централизованное теплоснабжение Гкал/час
1	2	3	4	5	6	7	8
1	Центральный	0	0	0	0	0	0
2	Южный	0	0	0	0	0	0
3	Восточный	0	0	0	0	0	0
4	Западный	0	0	0	0	0	0

1.6.Существующие и перспективные объемы потребления тепловой энергии (мощности) и теплоносителя в разрезе территориального деления расположенных в производственных зонах

Таблица 1.3 (ч.1)

№ п/п	Районы города	Существующее положение			Перспективное развитие 2024-2030 гг.		
		Всего объектов по жилищному фонду	в том числе		Всего объектов по жилищному фонду	В том числе	
			Децентрализованное теплоснабжение (крышные и пристроенные котельные) Гкал/час	централизованное теплоснабжение Гкал/час		Децентрализованное теплоснабжение (крышные и пристроенные котельные) Гкал/час	централизованное теплоснабжение Гкал/час
1	2	3	4	5	6	7	8
1	Восточная пром. зона	24	-	3,541458	-	-	-
2	Западная пром. зона	1	-	1,01	-	-	-

Таблица 1.3 (ч.2)

№ п/п	Районы города	Существующее положение			Перспективное развитие 2024-2030 гг.		
		Всего общественных зданий и строений	в том числе		Всего объектов по жилищному фонду	В том числе	
			Децентрализованное теплоснабжение (крышные и пристроенные котельные) Гкал/час	централизованное теплоснабжение Гкал/час		Децентрализованное теплоснабжение (крышные и пристроенные котельные) Гкал/час	централизованное теплоснабжение Гкал/час
1	2	3	4	5	6	7	8
1	Восточная пром. зона	11	-	9,642005	-		
2	Западная пром. зона	7	-	3,4041	-		

Таблица 1.3 (ч.3)

№ п/п	Районы города	Существующее положение			Перспективное развитие 2024-2030 гг.		
		Всего производственных объектов	в том числе		Всего объектов по жилищному фонду	В том числе	
			Децентрализованное теплоснабжение (крышные и пристроенные котельные) Гкал/час	централизованное теплоснабжение Гкал/час		Децентрализованное теплоснабжение (крышные и пристроенные котельные) Гкал/час	централизованное теплоснабжение Гкал/час
<i>1</i>	<i>2</i>	<i>3</i>	<i>4</i>	<i>5</i>			
1	Восточная пром. зона	-	-	9,642005	-	-	-
2	Западная пром. зона	-	-	3,4041	-	-	-

1.7. Существующие и перспективные величины средневзвешенной плотности тепловой нагрузки в каждом расчетном элементе территориального деления, зоне действия каждого источника тепловой энергии, каждой системе теплоснабжения

Средневзвешенная плотность тепловой нагрузки определяться как частное от деления расчетной тепловой нагрузки потребителей, присоединенных к тепловым сетям системы теплоснабжения, на площадь зоны действия системы теплоснабжения по формуле:

$$q_{j,A} = \frac{Q_{j,A}^p}{F_{j,A}}, \text{ Гкал/ч/га,}$$

Таблица 1.4

№ п/п	Районы города	Средневзвешенная плотность тепловой нагрузки (существующее положение)		Средневзвешенная плотность тепловой нагрузки (перспективное развитие 2023-2030 гг.)	
		в том числе		В том числе	
		Децентрализованное теплоснабжение (крышные и пристроенные котельные) Гкал/час/га	централизованное теплоснабжение Гкал/час/га	Децентрализованное теплоснабжение (крышные и пристроенные котельные) Гкал/час/га	централизованное теплоснабжение Гкал/час
<i>1</i>	<i>2</i>	<i>4</i>	<i>5</i>	<i>6</i>	<i>7</i>
1	Центральный	0,000239992	0,192106661	0	0
2	Южный	0,001158334	0,150010191	0	0,000428075
3	Восточный	0,00002259312	0,004708995	0	0
4	Западный	0	0,001058867	0	0
5	Восточная пром. зона	0	0	0	0
6	Западная пром. зона	0	0	0	0
7	Городской округ «Город Белгород» (в целом)	0,00142091906	0,34788471367		

Раздел 2. Существующие и перспективные балансы тепловой мощности источников тепловой энергии и тепловой нагрузки потребителей

2.1. Описание существующих и перспективных зон действия систем теплоснабжения и источников тепловой энергии

Теплоснабжение г. Белгорода осуществляет филиал АО «Квадра»-«Белгородская генерация». Тепловая энергия, производимая теплоисточниками ПП «Белгородская ТЭЦ», в полном объеме отпускается в тепловые сети ПП «Городские тепловые сети». Филиал АО«Квадра»-«Белгородская генерация» осуществляет производство, распределение и сбыт тепловой энергии потребителям. Теплоснабжение потребителей производится по температурным графикам в соответствии с отопительной нагрузкой в отопительный сезон и тепловой нагрузкой на нужды горячего водоснабжения в межотопительный период. Основными теплоисточниками в г. Белгороде являются Белгородская ТЭЦ, ГТ ТЭЦ «Луч», котельные «Западная» и «Южная» филиала АО «Квадра» - «Белгородская генерация».

К централизованным источникам теплоснабжения относятся котельные ООО «Белгородская сетевая компания»(ООО «БСК», ранее - ДРЭП ДСК), на балансе которого находится 3 котельные, теплоисточники БГТУ им. В.Г. Шухова в количестве 5 котельных, ООО ЭСК «Сириус» - 1 котельная, ООО «Энергосервисная компания ЖБК-1»(ООО «ЭСК ЖБК-1») - 2 котельные, ООО «Мобильная ремонтно-аварийная служба» (ООО «МАРС») - 8 котельных, ООО «Белгородстройзаказчик-ЖКХ» - 1 котельная.

Все 8 котельных, эксплуатируемых ООО «МАРС», являются муниципальной собственностью, 7 из которых эксплуатируются на основании договора аренды, 1 на основании концессионного соглашения.



Рисунок 2.1 Схема расположения источников тепловой энергии филиала АО«Квадра»-»Белгородская генерация»

2.2. Зоны действия источников тепловой энергии филиала АО«Квадра»-»Белгородская генерация»

Зоны действия источников тепловой энергии филиала АО«Квадра»-»Белгородская генерация» представлены на рисунке 2.2

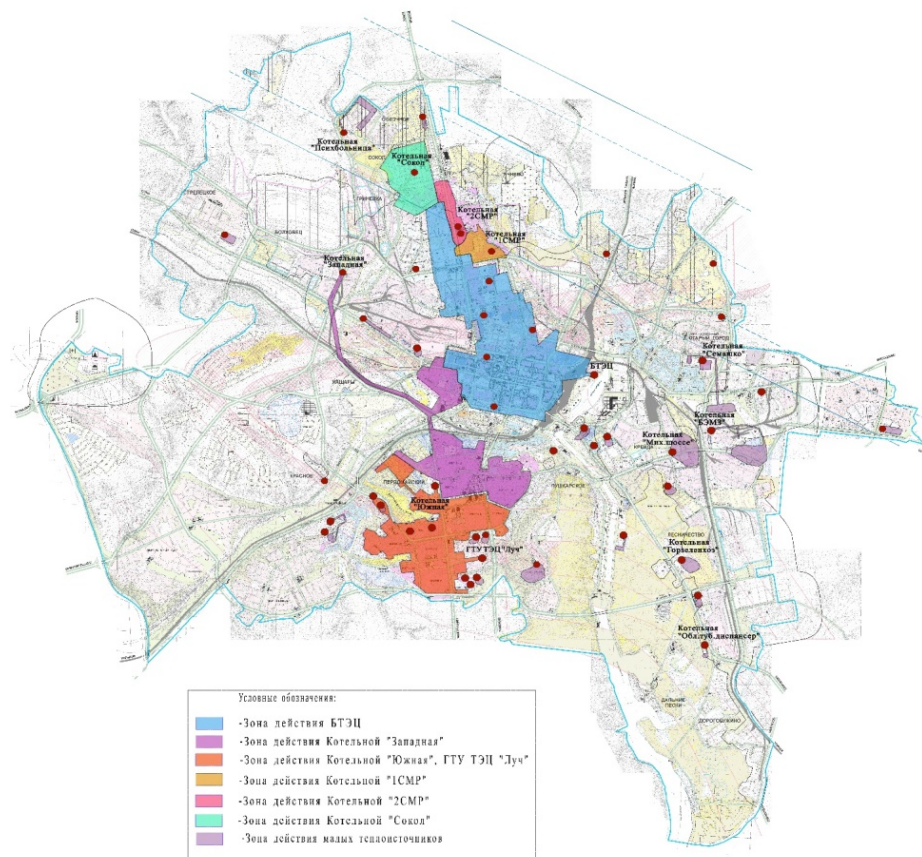


Рисунок 2.2«Зона действия источников теплоснабжения филиала АО«Квадра»-»Белгородская генерация»

Структура взаимодействия Единой Теплоснабжающей Организации (далее по тексту - ЕТО) города Белгорода филиала АО«Квадра» – «Белгородская генерация» с малыми теплоснабжающими и теплосетевыми организациями города Белгорода утверждена в 2022 г. и ежегодно пролонгируется в рамках «Соглашения об управлении системой теплоснабжения города Белгорода и о взаимодействии администрации города Белгорода и теплоснабжающих, теплосетевых организаций при проведении мониторинга состояния систем теплоснабжения на территории города Белгорода».

СОГЛАШЕНИЕ

об управлении системой теплоснабжения города Белгорода
и о взаимодействии администрации города Белгорода и теплоснабжающих,
теплосетевых организаций при проведении мониторинга состояния систем
теплоснабжения на территории города Белгорода

г. Белгород

«01» октября 2022 г.

Администрация города Белгорода в лице заместителя главы администраций города Белгорода - руководителя департамента городского хозяйства администрации города Белгорода Романчукевич Алексея Ярославовича, действующего на основании Устава городского округа «Город Белгород», именуемая в дальнейшем «Администрация», с одной стороны, филиал ПАО «Квадра»-«Белгородская генерация» в лице управляющего директора филиала ПАО «Квадра»-«Белгородская генерация» Чефранова Михаила Эдуардовича, действующего на основании доверенности № ИА-370/2021-БГ от 2021 года, именуемое в дальнейшем «Исполнитель-1» со второй стороны, Белгородский государственный технологический университет им. В.Г. Шухова в лице директора департамента капитального строительства БГТУ им. В.Г. Шухова Бабенко Владимира Сергеевича, действующего на основании Устава, именуемый в дальнейшем «Исполнитель-2» с третьей стороны, ООО «Энергосервисная компания ЖБК-1» в лице директора Чернова Виталия Валерьевича, действующего на основании Устава, именуемое в дальнейшем «Исполнитель-3» с четвертой стороны, ООО «Белгородская сетевая компания», действующего на основании Устава, в лице директора Ардышева Александра Павловича, именуемое в дальнейшем «Исполнитель-4» с пятой стороны, ООО Энергосервисная компания «Сириус» в лице директора Фрейдлиса Ильи Александровича, действующего на основании Устава, именуемое в дальнейшем «Исполнитель-5» с шестой стороны, ООО «Мобильная Аварийно-Ремонтная Служба» в лице директора Крякова Артёма Викторовича, действующего на основании Устава, именуемое в дальнейшем «Исполнитель-6», ООО «Белгородстройзаказчик-ЖКХ» в лице директора Котельникова Максима Александровича, действующего на основании Устава, именуемое в дальнейшем «Исполнитель-7» с восьмой стороны, именуемые в дальнейшем «Стороны», заключили настоящее соглашение о нижеследующем:

1. ПРЕДМЕТ СОГЛАШЕНИЯ

1.1. Настоящее Соглашение заключается в целях реализации задач по организации системы мониторинга состояния системы теплоснабжения, проведения ежедневного анализа состояния работы системы теплоснабжения на территории городского округа «Город Белгород», оперативного решения вопросов по принятию неотложных мер в целях обеспечения безаварийной работы объектов системы теплоснабжения в штатном режиме. Мониторинг системы теплоснабжения является инструментом для своевременного

выявления нарушений режимов эксплуатации от намеченного плана и устранения нарушений в работе системы теплоснабжения.

1.2. Соглашение направлено на выполнение требований Правил оценки готовности к отопительному периоду, утвержденных приказом Минэнерго Российской Федерации от 12 марта 2013 года № 103, и Федерального закона от 27 июля 2010 года № 190-ФЗ «О теплоснабжении».

1.3. Настоящее Соглашение не препятствует Сторонам в определении и осуществлении иных форм сотрудничества в соответствии с законодательством Российской Федерации.

2. ОСНОВНЫЕ НАПРАВЛЕНИЯ СОТРУДНИЧЕСТВА СТОРОН

2.1. Контроль за состоянием и функционированием системы теплоснабжения на муниципальном и объектовом уровнях.

2.2. Организация оперативно-диспетчерского управления в системе теплоснабжения.

3. ВЗАИМОДЕЙСТВИЕ СТОРОН

3.1. В целях реализации системы мониторинга системы теплоснабжения города Белгорода:

3.1.1. Администрация:

- осуществляет на муниципальном уровне организационно-методическое руководство деятельностью системы мониторинга;

- осуществляет на муниципальном уровне сбор информации и хранение данных о параметрах состояния системы теплоснабжения, консолидированных в ОДС единой теплоснабжающей организации города - филиале ПАО «Квадра» - «Белгородская генерация» (Исполнитель-1);

- принимает решение о проведении ремонта, модернизации, реконструкции или вывода из эксплуатации объектов теплоснабжения на основании анализа, проведенного совместно со Сторонами, данных, полученных в результате проведенного мониторинга системы теплоснабжения;

- ежегодно утверждает в установленном порядке график ограничений отпуска тепловой энергии и теплоносителя при недостатке тепловой мощности тепловых источников и пропускной способности тепловых сетей по городу Белгороду;

- ежегодно организует работу по выявлению и оформлению в установленном порядке бесхозяйных объектов недвижимого имущества;

- формирует и утверждает сводный план вывода в ремонт источников тепловой энергии и тепловых сетей города на год, следующий за отчетным годом.

3.1.2. Исполнители (по принадлежности):

- осуществляют на объектовом уровне сбор, хранение, обработку и передачу данных о параметрах состояния системы теплоснабжения в ОДС единой теплоснабжающей организации города - филиала ПАО «Квадра» -

«Белгородская генерация» (Исполнитель-1) для консолидации данных по городу;

- осуществляют на объектовом уровне анализ и принятие решения (при необходимости) по ремонту теплоэнергетического оборудования системы теплоснабжения;

- осуществляют обработку данных результатов проведения гидравлических испытаний теплосетей для планирования ремонта и замены тепловых сетей;

- осуществляют подготовку графиков вывода в ремонт теплоэнергетического оборудования на следующий год;

- обеспечивают выполнение мероприятий по подготовке теплоэнергетического комплекса к предстоящему осенне-зимнему периоду;

- осуществляют обеспечение объектов теплоснабжения резервными источниками электроэнергии в соответствии с категоричностью надёжности электроснабжения объектов теплоснабжения. Сведения о наличии автономных источников электроснабжения, или резервных вводов электроснабжения ежегодно предоставляются в Администрацию и в МКУ «Управление по гражданской обороне и чрезвычайным ситуациям города Белгорода»;

- осуществляют представление ежемесячной информации о запасах резервного топлива по филиалу ПАО «Квадра»-«Белгородская генерация» (Исполнитель-1);

- ежегодно составляют и утверждают в администрации города Белгорода график ограничений отпуска тепловой энергии и теплоносителя при недостатке тепловой мощности тепловых источников и пропускной способности тепловых сетей по городу Белгороду;

- Исполнитель-1 составляет и согласовывает графики тепловых нагрузок для всех диапазонов температур отопительного сезона теплоисточников ПП «Белгородская ТЭЦ»;

- принимают участие в совместных совещаниях, комиссиях и заседаниях с участием контролирующих органов по вопросам повышения надёжности и качества предоставления услуг по теплоснабжению и подготовкой объектов к осенне-зимнему периоду;

- обеспечивают предоставление потребителям города надёжные и качественные услуги по теплоснабжению и горячему водоснабжению;

- осуществляют оптимизацию процесса формирования планов проведения ремонтных работ на объектах теплоснабжения с учетом рекомендаций, данных Администрацией, по результатам проведённого мониторинга системы теплоснабжения.

3.2. В целях организации оперативно-диспетчерского управления в системе теплоснабжения города Белгорода:

- оперативно-диспетчерская служба (далее – ОДС), либо при отсутствии ОДС – ответственное лицо, назначенное приказом, обеспечивает исполнение заданных режимов работы тепловых энергоустановок и теплосетей, сбор данных о проводимых плановых и внеплановых ремонтах на объектах теплоснабжения города, повлекших за собой ограничения в подаче теплоносителя потребителям, и своевременную передачу оперативных

сведений в ОДС Исполнителя-1 и Администрацию о выполнении мероприятий, направленных на ликвидацию аварийных ситуаций в системе теплоснабжения;

- Исполнитель-1 ежедневно до 08:00 передает в департамент городского хозяйства администрации города Белгорода на электронный адрес: e.svetlichnaya@beladm.ru сводную ведомость показателей работы теплоэнергетического оборудования системы теплоснабжения, в т.ч. текущих температурных и гидравлических параметров;

- Стороны в случае возникновения аварийной ситуации, связанной с прекращением теплоснабжения и (или) горячего водоснабжения, информация о характере нарушения, отключенных потребителях, времени отключения и восстановления подачи теплоснабжения передается в течение 20 минут с момента возникновения в департамент городского хозяйства администрации города по электронной почте на адрес: e.svetlichnaya@beladm.ru, а также по телефону: (4722) 274-274, (4722) 32-73-19 в отдел инженерной инфраструктуры, ресурсосбережения и связи, заместителю начальника управления энергетики и ЖКХ – начальнику отдела инженерной инфраструктуры, ресурсосбережения и связи Горбачеву Олегу Викторовичу (8-920-571-77-66), заместителю руководителя департамента городского хозяйства - Новиковой Светлане Александровне (8-910-363-61-80), заместителю руководителя департамента городского хозяйства – Полхову Сергею Валерьевичу (8-980-324-00-00);

- оперативно-диспетчерское управление в системе теплоснабжения города Белгорода осуществляется на основании утвержденных положений об оперативно-диспетчерской службе теплоснабжающих организаций, инструкции о взаимоотношениях между диспетчером оперативно-диспетчерского отдела ПП «Городские тепловые сети» филиала ПАО «Квадра»-«Белгородская генерация» и диспетчерами УК, ТСЖ и других организаций, обслуживающих потребителей тепла и горячей воды города, Единой дежурно-диспетчерской службе – 112 (ЕДДС-112) города Белгорода и Плана взаимодействия по ликвидации последствий аварийных ситуаций с применением электронного моделирования аварийных ситуаций администрации города, ЕДДС-112, УМВД России по г. Белгороду, ГУП «Белоблводоканал», МУП «Аварийная служба г. Белгорода», МБУ «Управление Белгорблагосоустройство», филиала ПАО «Квадра»-«Белгородская генерация», Белгородских электрических сетей филиала ПАО «Россети Центр»-«Белгородэнерго», филиала «Газпром газораспределение Белгород» в г. Белгороде.

4. ОТВЕТСТВЕННОСТЬ СТОРОН

4.1. Стороны гарантируют исполнение обязательств, предусмотренных настоящим Соглашением.

4.2. Каждая из Сторон несёт ответственность за действия своих исполнителей, если они повлекли нарушение или неисполнение взятых на себя в рамках данного Соглашения обязательств.

5

4.3. В случае, если одна из Сторон не может по каким-либо причинам исполнить взятые на себя обязательства, она должна в течение 24 часов уведомить все Стороны о данном факте с указанием причин.

5. ПОРЯДОК РАССМОТРЕНИЯ СПОРОВ

5.1. Все споры и разногласия, возникающие в процессе исполнения Соглашения, и решаются путём переговоров между Сторонами.

6. СРОК ДЕЙСТВИЯ СОГЛАШЕНИЯ, ПОРЯДОК ВНЕСЕНИЯ В НЕГО ИЗМЕНЕНИЙ

6.1. Все изменения и дополнения к настоящему Соглашению оформляются по взаимной договоренности Сторон в письменной форме путём заключения дополнительных соглашений, которые становятся их неотъемлемой частью.

6.2. Предусмотренные данным Соглашением обязанности Сторон вступают в силу с момента подписания данного Соглашения.


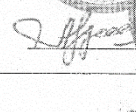
6.3. Настоящее Соглашение не ограничивает конкуренцию на рынке теплоснабжения.

Юридические адреса Сторон:

Администрация	Администрация города Белгорода	Гражданский проспект, 38 27-42-39 приёмная
Исполнитель-1	Филиал ПАО «Квадра»-«Белгородская генерация»	ул. Щорса, 45з 24-64-59 приёмная 34-02-03 ОДС теплосети
Исполнитель-2	БГТУ им. В.Г. Шухова	ул. Костюкова, 38 54-20-87 приёмная
Исполнитель-3	ООО «Энергосервисная компания ЖБК-1»	ул. Почтовая, 48а 74-95-57 приёмная
Исполнитель-4	ООО «Белгородская сетевая компания»	ул. Есенина, 38а 58-41-25 приёмная
Исполнитель-5	ООО Энергосервисная компания «Сириус»	ул. Щорса, 86, оф.6 75-33-99 приёмная
Исполнитель-6	ООО «Мобильная Аварийно-Ремонтная Служба» (ООО «МАРС»)	ул. Почтовая, 74а 21-95-98 приёмная
Исполнитель-7	ООО «Белгородстройзаказчик-ЖКХ»	ул. Есенина, д. 15, помещ. 3

6

Подписи Сторон:

Заместитель главы администрации города – руководитель департамента городского хозяйства	 Романчукевич А.Я.
Управляющий директор филиала ПАО «Квадра»-«Белгородская генерация»	 Чефранов М.Э.
Директор департамента капитального строительства БГТУ им. В.Г.Шухова	 Бабенко В.С.
Директор ООО «Энергосервисная компания ЖБК-1»	 Чернов В.В.
Директор ООО «Белгородская сетевая компания»	 Ардентцев А.П.
Директор ООО Энергосервисная компания «Сириус»	 Фрейдлис И.А.
Директор ООО «Мобильная Аварийно-Ремонтная Служба»	 Кряков А.В.
Директор ООО «Белгородстройзаказчик-ЖКХ»	 Котельников М.А.

2.3. Описание существующих и перспективных зон действия индивидуальных источников тепловой энергии

Индивидуальные источники тепловой энергии на территории городского округа «Город Белгород» представлены, как крышные или пристроенные котельные. Информация о зонах действия таких источников отражена в таблице 2.1и на рисунке 2.3

таблица 2.1 Перечень крышных и пристроенных котельных, находящихся в собственности жителей МКД

№ п/п	Адрес котельной	Управляющая компания	Площадь дома (общая) м ²	Количество квартир/жителей	Год постройки/ввода в эксплуатацию	Тип котельной (оборудование)	Фактический срок эксплуатации	Нормируемый срок эксплуатации	Договор технического обслуживания
1	2	3	4	5	6	7	8	10	11
1	Бульвар Юности, д. 31	ООО «ДРЭП ДСК 2005»	7 723,6	78/119	2010/2011	Блок МН-120	12 лет	14 лет	ООО БСК (ранее ДРЭП ДСК)
2	Ул. Губкина, д. 38-б	ООО «УК РЭУ № 9»	6 493,10	79/81	2009/2009	Блок МН-120	14 лет	14 лет	ООО БСК (ранее ДРЭП ДСК)
3	Ул. Победы, д. 148, под. 1,2	ООО «СП ДСК «Центр»	10 994,4	89/97	2005/2005	Блок МН-120	18 лет	14 лет	ООО «БСК»
4	Ул. Чапаева, д. 77, к. 1	ООО «УК РЭУ № 5»	306,4	6/22	1963/2009 (для котельной)	Вахi	14 лет	14 лет	ООО ВИД
5	Ул. Чапаева, д. 77, к. 2	ООО «УК РЭУ № 5»	425,4	12/34	1963/2009 (для котельной)	Вахi	14 лет	14 лет	ООО ВИД
6	пр. Гражданский, д. 18	ООО «УК Сириус»	19 514,8	86/132	2009/2009	Блок МН-120	14 лет	14 лет	ООО «ЭСК Сириус»
7	пр. Гражданский, д. 25	ООО «УК Сириус»	11 113,4	77/91	2014/2017/2014 (для котельной)	Geffen 220/ Geffen 550	9лет	10 лет	ООО «ЭСК Сириус»
8	Белгородского полка, д. 62	ООО «УК Сириус»	27 767,4	266/370	2013/2013	Geffen 550	10лет	10 лет	ООО «ЭСК Сириус»
9	пр. Гражданский, д. 36	ООО «УК Сириус»	10373,10	51/36	2014/2014	Geffen 550	9 лет	10 лет	ООО «ЭСК Сириус
10	Ул. Есенина, д.9 к. 2	ООО «УК Сириус»	25 724,5	180/360	2019/2019	Vitoplex 100	4 года	15 лет	ООО «ЭСК Сириус
11	Ул. Щорса, д. 53 (п. 6-9)	ООО «Лидер 31»	15 949,10	176/212	2005/2005	Блок МН-120	18 лет	14 лет	собственными силами
12	Ул. Есенина, д.9 к.3	ООО «УК Сириус»	25 181,9	180/360 (часть квартир не заселены)	2017/2017	Vitoplex 100	блет	15 лет	ООО «ЭСК Сириус
13	Ул. Есенина, д.9 к.1	ООО «УК Сириус»	19415.5	190/380	2019/2019	Vitoplex 100	4 года	15 лет	ООО «ЭСК Сириус

№ п/п	Адрес котельной	Управляющая компания	Площадь дома (общая) м ²	Количество квартир/жителей	Год постройки/ввода в эксплуатацию	Тип котельной (оборудование)	Фактический срок эксплуатации	Нормируемый срок эксплуатации	Договор технического обслуживания
1	2	3	4	5	6	7	8	10	11
14	ул. Л.Толстого, д. 37	ООО «УК Тальвег»	14 839,4	164/172	2012/2012	De Dietrich GT 430-12	12 лет	16 лет	ООО «МАРС»
15	Ул. Молодежная, д. 14	ООО «УК Современный дом»	12 729,39	147/256	2006	Блок МН-120	18 лет	14 лет	собственными силами
16	Ул. Молодежная, д. 16	ООО «УК Современный дом»	10 633,10	220/301	2006	Блок МН-120	18 лет	14 лет	собственными силами
17	Ул. Молодежная, д. 16-а	ООО «УК Современный дом»	9 820,4	180/251	2006	Блок МН-120	18 лет	14 лет	собственными силами
18	Ул. Молодежная, д. 16-б	ООО «УК Современный дом»	9 860,4	180/232	2006	Блок МН-120	18 лет	14 лет	собственными силами
19	Ул. Молодежная, д. 16-в-г	ООО «УК Современный дом»	11 481,7	199/312	2006	Блок МН-120	18 лет	14 лет	собственными силами
20	Бульвар строителей, д. 39	ООО УК «Легио»	8890,10	160/172	2011	Блок МН-120	13 лет	14 лет	ООО «Метроком»
21	Бульвар строителей, д. 45	ООО УК «Легио»	8131,40	160/192	2012				
22	Ул. Шаландина, д. 4 к. 1	ООО «УК Лидер 31»	20 479,8	225/101	2015	Блок МН-120	9 лет	14 лет	собственными силами
23	Ул. Шаландина, д. 4 к. 2	ООО «УК Левобережье»	9 980,0	221/113	2014	Блок МН-120	10 лет	14 лет	собственными силами
24	Ул. Шаландина, д. 4 к. 3	ООО «УК Левобережье»	17 639,40	130/200	2012/2013	Гефен	12 лет	10 лет	собственными силами
25	Свято-Троицкий бульвар, д. 11	ООО «Альтернатива»	11 935,00	102/145	2003/2004	DeDietrichGT 330	21 лет	16 лет	ООО «Бора-Сервис»
26	Свято-Троицкий бульвар, д. 15	ТСЖ «Свято-Троицкий – 15»	27 513,00	215/278	2008/2008	DeDietrichGT 514	16 лет	16 лет	ООО «Бора-Сервис»
27	Ул. Парковая, 2	ООО «Дом Инжиниринг»	4 849,53	50/73	2002/2003	De Dietrich GT 380	22 г.	16 лет	собственными силами
28	ул. Садовая, 3-а	ТСН «Парковое»	44 362,10	261/261*	2010/2014/2010	De Dietrich GT 380	14 лет	16 лет	ООО «Бора-Сервис»

№ п/п	Адрес котельной	Управляющая компания	Площадь дома (общая) м ²	Количество квартир/жителей	Год постройки/ввода в эксплуатацию	Тип котельной (оборудование)	Фактический срок эксплуатации	Нормируемый срок эксплуатации	Договор технического обслуживания
1	2	3	4	5	6	7	8	10	11
29	Юности б-р, 35-б	ООО «ДРЭП ДСК 2005»	7088,60	66/120	2007	Блок МН-120	17 лет	14 лет	ООО БСК (ранее ДРЭП ДСК)
30	Свято-Троицкий б-р, 7	ТСЖ ЖК 7	23 294,10	141/-(72)*	2014/2014	De Dietrich GT	10 лет	16 лет	ООО «Бора-Сервис»*
31	Харьковская, д. 3	УЭР ЮГ	16351,6	188/564	2015	De Dietrich GT	9 лет	16 лет	ООО «Альфард»
32	Харьковская, д. 3	УЭР ЮГ	16351,6		2015	De Dietrich GT	9 лет	16 лет	ООО «Альфард»
33	Харьковская, д. 5 и 5 к.1	УЭР ЮГ	16351,6		2017	De Dietrich GT	7 лет	16 лет	ООО «Альфард»

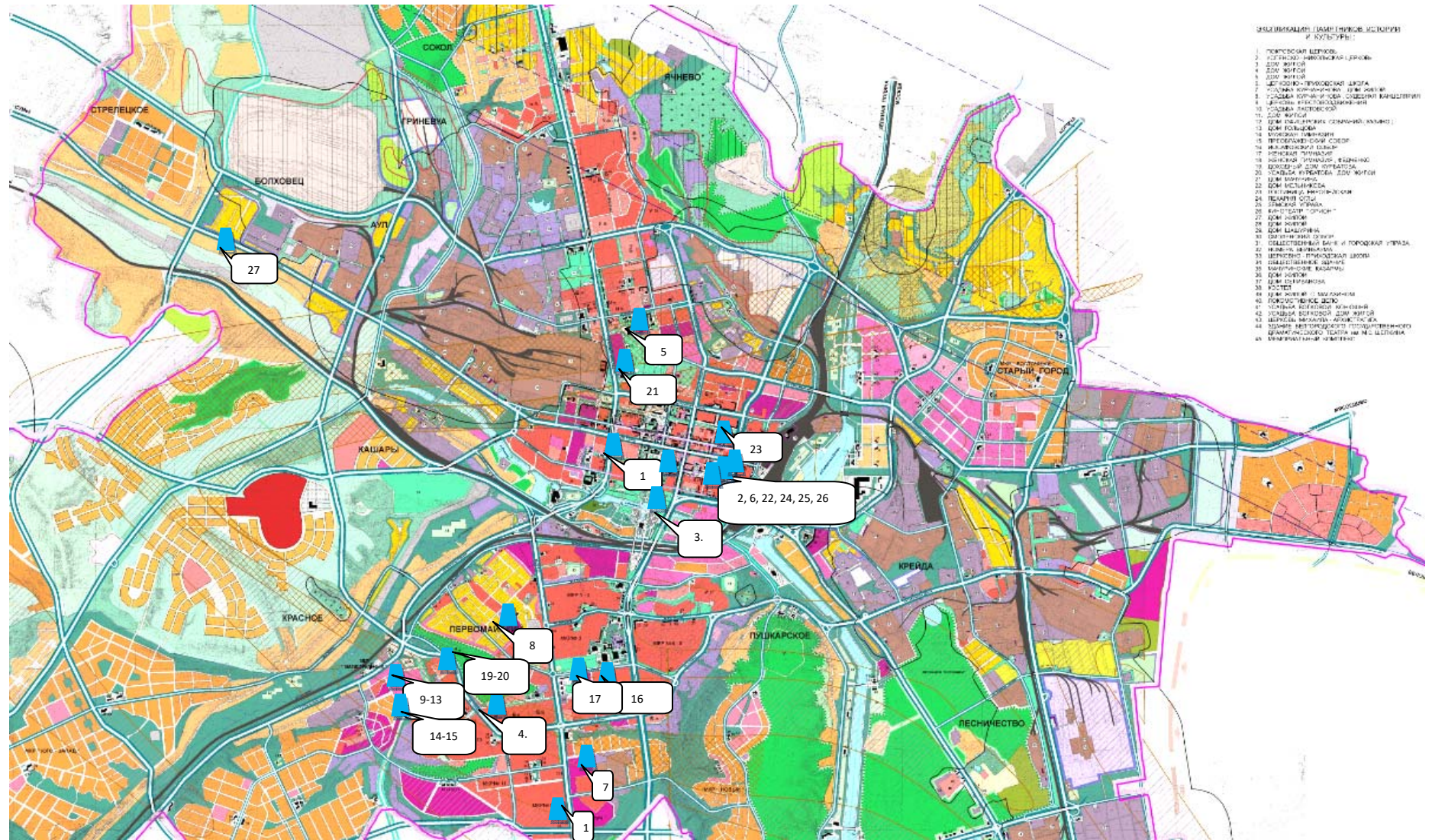


Рисунок 2.3 зоны действия индивидуальных источников тепловой энергии

2.4. Существующие и перспективные балансы тепловой мощности и тепловой нагрузки потребителей в зонах действия источников тепловой энергии, в том числе работающих на единую тепловую сеть, на каждом этапе

Перспективные балансы тепловой мощности источников тепловой энергии филиала АО «Квадра»-«Белгородская генерация» и тепловой нагрузки потребителей рассчитаны на основании перспективного потребления тепловой энергии на цели теплоснабжения.

таблица 2.2

№ п/п	Наименование источника теплоснабжения тепловой энергии	Установленная тепловая мощность, Гкал/ч	Располагаемая тепловая мощность, Гкал/ч	Тепловая мощность нетто, Гкал/ч	Потери тепловой мощности, Гкал/ч	Присоединенная тепловая мощность, Гкал/ч	Перспект. нагрузка	Суммарная нагрузка с учетом подключения перспективы	Резерв (+) или дефицит (-) тепловой мощности нетто, Гкал/ч
1	2	3	4	5	6	7	8	9	10
1	Белгородская ТЭЦ	360,4	360,4	354,05	25,389	297,44	15,61	313,05	15,616
2	котельная «Южная» +ГТУ ТЭЦ ЛУЧ	312,4	282,4	282,29	15,847	245,00	13,73	258,73	7,717
3	котельная «Западная»	210	190	189,83	15,172	171,66	2,97	174,63	0,031
4	1 СМР	28	28	27,91	0,963	21,97		21,97	4,982
5	2 СМР	21	21	20,92	0,848	18,32	0,373	18,70	1,380
6	Сокол	28	28	27,90	2,547	23,64		23,64	1,704
7	БЭМЗ	15,22	15,22	15,16	0,585	4,84		4,84	9,732
8	Горзеленхоз	14	14	13,95	0,397	3,44		3,44	10,113
9	Б. Хмельницкого, 201	0,52	0,52	0,52	0,032	0,26		0,26	0,224
10	Обл.туб.диспансер	5,8	5,8	5,79	0,047	3,22		3,22	2,522
11	Семашко	8	8	7,98	0,342	3,60		3,60	4,034
12	Психбольница	5,72	5,72	5,70	0,189	3,24		3,24	2,266
13	ЮЖД	1,83	1,83	1,39	0	0,00		0,00	1,387
14	ДМБ	1,22	1,22	0,87	0	0,00		0,00	0,869
15	Садовая, 1	1,22	1,22	1,21	0	0,00		0,00	1,208
16	Горбольница	1,22	1,22	1,21	0	0,00		0,00	1,214
17	СИЗО	5,16	5,16	5,15	0,025	2,80		2,80	2,319
18	Михайловское шоссе	7,61	7,61	7,59	0,495	4,53		4,53	2,569
19	Фрунзе, 222	0,78	0,78	0,78	0,107	0,28		0,28	0,394
20	Школа № 33	0,6	0,6	0,60	0,013	0,47		0,47	0,111
21	Школа № 34	0,52	0,52	0,52	0,026	0,33		0,33	0,159

№ п/п	Наименование источника теплоснабжения тепловой энергии	Установленная тепловая мощность, Гкал/ч	Располагаемая тепловая мощность, Гкал/ч	Тепловая мощность нетто, Гкал/ч	Потери тепловой мощности, Гкал/ч	Присоединенная тепловая мощность, Гкал/ч	Перспект. нагрузка	Суммарная нагрузка с учетом подключения перспективы	Резерв (+) или дефицит (-) тепловой мощности нетто, Гкал/ч
1	2	3	4	5	6	7	8	9	10
22	Луначарского, 129	0,176	0,176	0,17	0,005	0,11		0,11	0,057
23	Промышленная, 2	0,18	0,18	0,18	0,002	0,12		0,12	0,060
24	Магистральная, 55	2,85	2,85	2,82	0,255	0,98		0,98	1,582
25	Тимирязева, 3	1,9	1,9	1,89	0,047	0,67		0,67	1,166
26	Елочка	5,16	5,16	5,15	0,028	1,96		1,96	3,158
27	Молодежная	1,2	1,2	1,19	0,021	0,54		0,54	0,620
28	Губкина, 57	0,52	0,52	0,52	0,013	0,23		0,23	0,274
29	клуб "Белогорье"	0,126	0,126	0,12	0	0,03		0,03	0,090
30	Широкая,1	1,2	1,2	1,19	0,02	1,14		1,14	0,036
31	3 Интернационала	0,9	0,9	0,90	0,012	0,36		0,36	0,524
32	пр. Ватутина, 22	2,85	2,85	2,82	0	1,05		1,05	1,769
33	Губкина, 55а	1,8	1,8	1,80	0,015	0,87		0,87	0,912
34	Луч-1	1,72	1,72	1,71	0,021	0,73		0,73	0,961
35	Луч-2	0,86	0,86	0,85	0,014	0,57		0,57	0,272
36	Щорса, 55	3	3	2,96	0,048	2,42		2,42	0,489
37	Серафимовича, 66	0,735	0,735	0,73	0,03	0,39		0,39	0,312
38	Губкина, 15	3,5	3,5	3,45	0,012	1,25		1,25	2,190
39	Широкая, 61	0,210	0,210	0,21	0,000	0,21		0,21	0,000
40	Волчанская, 159	1	1	1,00	0	0,82		0,82	0,177
41	Отдел милиции № 3	0,6	0,6	0,60	0	0,60		0,60	0,000
42	Почтовая-Макаренко	1,5	1,5	1,50	0,008	1,06		1,06	0,424
43	ТКУ-1 МКР "Новый,2"	1	1	1,00	0,002	0,52		0,52	0,476
44	Художественная галерея	1,22	1,22	1,22	0	1,22		1,22	0,000
45	К. Заслонова	0,33	0,33	0,33	0,021	0,20		0,20	0,109
46	Школа № 6	0,172	0,172	0,17	0	0,07		0,07	0,104

* - без учета мероприятий по распределению тепловой нагрузки между источниками БТЭЦ, кот. Южная, а также фактического теплотребления тепловых установок потребителей.

Существующие и перспективные затраты тепловой мощности, в т.ч на собственные нужды таблица2.3

№ п/п	Наименование источника тепловой энергии	Отпуск тепловой энергии с коллекторов источника тепловой энергии, Гкал/год	Тепловые потери при транспортировке тепловой энергии, Гкал/год	Расход тепловой энергии на хозяйственные нужды, Гкал/год	Отпуск тепловой энергии из тепловой сети (полезный отпуск конечным потребителям), Гкал/год
1	БТЭЦ	651 372	106 997	1 290	543 084
2	ГТ ТЭЦ "Луч"	143 944	24 240		119 704
3	котельная "Южная"	403 666	47 278	72	356 316
4	котельная "Западная"	338 652	41 680	266	296 706
5	1-я СМР	42 916	3 542		39 374
6	2-я СМР	35 263	3 488		31 775
7	Сокол	45 520	7 258	72	38 191
8	БЭМЗ	10 878	2 129		8 749
9	Горзеленхоз	5 972	605	66	5 301
10	Б-Хмельниц.201	565	46		520
11	Обл.туб.дисп.	3 524	250		3 274
12	Семашко	8 014	1 224		6 791
13	Психбольница	3 860	435		3 425
14	ЮЖД	50	0		50
15	ДМБ	40	0		40
16	Садовая 1	12	0		12
17	Горбольница	25	0		25
18	Сизо	3 099	26		3 074
19	Мих.шоссе	10 003	928		9 075
20	Фрунзе 222	790	237		554
21	Школа 33	859	69		790
22	Школа 34	452	45		407
23	Луначарского,129	224	2		222
24	Промышленная	166	9		157
25	Магистральн.55	2 283	360		1 923

№ п/п	Наименование источника тепловой энергии	Отпуск тепловой энергии с коллекторов источника тепловой энергии, Гкал/год	Тепловые потери при транспортировке тепловой энергии, Гкал/год	Расход тепловой энергии на хозяйственные нужды, Гкал/год	Отпуск тепловой энергии из тепловой сети (полезный отпуск конечным потребителям), Гкал/год
26	Тимирязева.3	2 048	172		1 876
27	Елочка	1 988	173		1 815
28	Молодежная	1 370	42		1 328
29	Губкина 57	710	25		685
30	Клуб Белогорье	68	0		68
31	Широкая,1	1 385	60		1 325
32	3 Интернационала	840	0		840
33	Ватутина,22	2 364	25		2 339
34	Губкина,55-а	2 002	0		2 002
35	Луч-1	1 684	0		1 684
36	Луч-2	1 432	0		1 432
37	Щорса,55	4 530	29		4 502
38	Серафимовича,66	880	60		820
39	Губкина, 15	3 093	41		3 052
40	Широкая, 61	231	6		226
41	Волчанская,159	1 338	0		1 338
42	ОМ-3	511	16		495
43	Почтовая-Макаренко(д/сад)	1 040	48		992
44	ТКУ-1 МКР "Новый,2"	782	9		773
45	Художественная галерея	961	7		954
46	К.Заслонова	441	45		396
47	Школа 6 (электрокотельная)	153	0		153
	Всего:	1 742 007	241 608	1 767	1 498 633

2.5. Перспективные балансы тепловой мощности источников тепловой энергии и тепловой нагрузки потребителей в случае, если зона действия источника тепловой энергии расположена в границах двух и более муниципальных образований

Все источники тепловой энергии осуществляют отпуск тепловой энергии потребителям всех категорий, которые расположены на территории городского округа «Город Белгород», балансы тепловой мощности источников тепловой энергии и тепловой нагрузки потребителей соответствуют таблице № 2.2.

2.6. Радиусы эффективного теплоснабжения

Радиус эффективного теплоснабжения - максимальное расстояние от теплопотребляющей установки до ближайшего источника тепловой энергии в системе теплоснабжения, при превышении которого подключение теплопотребляющей установки к данной системе теплоснабжения нецелесообразно по причине увеличения совокупных расходов в системе теплоснабжения – поскольку в данной работе подключение новых потребителей находится в зоне действия существующих систем теплоснабжения, радиус эффективного теплоснабжения соответствует зоне действия теплоисточников. Дополнительных расчетов не требуется.

Раздел 3. Существующие и перспективные балансы теплоносителя

3.1. Существующие и перспективные балансы производительности водоподготовительных установок и максимального потребления теплоносителя теплопотребляющими установками потребителей

3.2. Существующие и перспективные балансы производительности водоподготовительных установок источников тепловой энергии для компенсации потерь теплоносителя в аварийных режимах работы систем теплоснабжения

Годовой расход теплоносителя источников тепловой энергиитаблица. 3.1

Наименование источника теплоснабжения тепловой энергии	Наименование показателя	2019	2020	2021	2022	2023
«Южная» +«Западная» <i>открытая схема теплоснабжения</i>	Всего подпитка тепловой сети, в том числе:	2 881 133	2 745 373	2 544 283	2 281 633	2 122 678
	нормативные утечки теплоносителя в сетях	524 099	524 099	524 099	479 638	479 638
	сверхнормативный расход воды	-	-	-	-	-
	Расход воды на ГВС	2 116 382	2 199 461	2 164 635	1 877 513	1 821 228
Белгородская ТЭЦ, <i>(ГВС закрытая схема теплоснабжения)</i> <i>ЦТП, ИТП контур БТЭЦ,</i> <i>Южная, Западная</i>	Всего подпитка тепловой сети, в том числе:	401 245	357 351	487 478	552 348	639 527
	нормативные утечки теплоносителя в сетях	505 440	409 741	409 741	349 192	349 192
	сверхнормативный расход воды	-	-	77 737	203 156	290 335
	Расход воды на ГВС	1 932 467	1 989 915	1 862 454	1 772 202	1 749 916
Котельная «1 СМР»	Всего подпитка тепловой сети, в том числе:	469	2 172	1 519	2 226	2 480
	нормативные утечки теплоносителя в сетях	9 089	9 089	9 089	9 012	9 012
	сверхнормативный расход воды	-	-	-	-	-
	Расход воды на ГВС	-	-	-	-	-
Котельная «2 СМР»	Всего подпитка тепловой сети, в том числе:	-	-	-	-	-
	нормативные утечки теплоносителя в сетях	-	-	-	-	-
	сверхнормативный расход воды	-	-	-	-	-
	Расход воды на ГВС	-	-	-	-	-
Котельная «Сокол»	Всего подпитка тепловой сети, в том числе:	1 484	10 565	1 656	3 404	7 522
	нормативные утечки теплоносителя в сетях	16 778	16 778	16 778	16 778	16 778
	сверхнормативный расход воды	-	-	-	-	-
	Расход воды на ГВС	-	-	-	-	-
Котельная «БЭМЗ»	Всего подпитка тепловой сети, в том числе:	2 823	2 994	2 314	3 226	3 133
	нормативные утечки теплоносителя в сетях	5 425	5 425	5 425	4 627	4 627
	сверхнормативный расход воды	-	-	-	-	-
	Расход воды на ГВС	19 370	20 727	20 012	17 245	17 728
Котельная «Б. Хмельницкого, 201»	Всего подпитка тепловой сети, в том числе:	30	26	77	256	85

Наименование источника	Наименование показателя	2019	2020	2021	2022	2023
	нормативные утечки теплоносителя в сетях	101	101	101	85	85
	сверхнормативный расход воды	-	-	-	171	-
	Расход воды на ГВС	-	-	-	-	-
Котельная «Областной тубдиспансер»	Всего подпитка тепловой сети, в том числе:	358	293	435	447	582
	нормативные утечки теплоносителя в сетях	491	491	491	408	408
	сверхнормативный расход воды	-	-	-	39	174
	Расход воды на ГВС	9 680	8 509	6 601	6 111	4 693
Котельная «Семашко»	Всего подпитка тепловой сети, в том числе:	1 668	2 095	868	1 317	1 168
	нормативные утечки теплоносителя в сетях	2 128	2 128	2 128	1 778	1 778
	сверхнормативный расход воды	-	-	-	-	-
	Расход воды на ГВС	10 563	11 662	10 636	9 213	9 157
Котельная «Психбольница»	Всего подпитка тепловой сети, в том числе:	181	362	479	293	554
	нормативные утечки теплоносителя в сетях	1 279	1 279	1 279	672	672
	сверхнормативный расход воды	-	-	-	-	-
	Расход воды на ГВС	21 711	24 228	15 229	14 720	14 723
Котельная «ЮЖД»	Всего подпитка тепловой сети, в том числе:	-	-	-	-	-
	нормативные утечки теплоносителя в сетях	-	-	-	-	-
	сверхнормативный расход воды	-	-	-	-	-
	Расход воды на ГВС	-	1 203	2 813	1 976	1 478
Котельная «ДМБ»	Всего подпитка тепловой сети, в том числе:	-	-	-	-	-
	нормативные утечки теплоносителя в сетях	-	-	-	-	-
	сверхнормативный расход воды	-	-	-	-	-
	Расход воды на ГВС	-	439	639	570	668
Котельная «Садовая, 1»	Всего подпитка тепловой сети, в том числе:	-	-	-	-	-
	нормативные утечки теплоносителя в сетях	-	-	-	-	-
	сверхнормативный расход воды	-	-	-	-	-
	Расход воды на ГВС	-	5 883	4 399	3 605	3 507
Котельная «Горбольница»	Всего подпитка тепловой сети, в том числе:	-	-	-	-	-
	нормативные утечки теплоносителя в сетях	-	-	-	-	-
	сверхнормативный расход воды	-	-	-	-	-

Наименование источника	Наименование показателя	2019	2020	2021	2022	2023
	Расход воды на ГВС	-	7 606	7 408	7 663	15 606
Котельная «СИЗО»	Всего подпитка тепловой сети, в том числе:	1 178	1 256	1 102	794	1 198
	нормативные утечки теплоносителя в сетях	376	376	376	309	309
	сверхнормативный расход воды	802	880	726	485	889
	Расход воды на ГВС	16 624	21 371	23 192	24 026	27 723
Котельная «Михайловское шоссе»	Всего подпитка тепловой сети, в том числе:	2 166	1 289	3 501	2 411	687
	нормативные утечки теплоносителя в сетях	2 009	2 009	2 009	1 675	1 675
	сверхнормативный расход воды	157	-	1 492	736	-
	Расход воды на ГВС	36 033	37 698	33 583	29 211	26 972
Котельная «Фрунзе, 222»	Всего подпитка тепловой сети, в том числе:	174	174	237	53	475
	нормативные утечки теплоносителя в сетях	275	146	275	233	233
	сверхнормативный расход воды	-	28	-	-	242
	Расход воды на ГВС	-	-	-	-	-
Котельная «Школа №33»	Всего подпитка тепловой сети, в том числе:	45	22	29	49	142
	нормативные утечки теплоносителя в сетях	137	137	137	113	113
	сверхнормативный расход воды	-	-	-	-	29
	Расход воды на ГВС	48	39	38	26	0
Котельная «Школа №34»	Всего подпитка тепловой сети, в том числе:	55	41	85	49	94
	нормативные утечки теплоносителя в сетях	93	93	93	82	82
	сверхнормативный расход воды	-	-	-	-	12
	Расход воды на ГВС	291	397	318	276	293
Котельная «Луначарского, 129»	Всего подпитка тепловой сети, в том числе:	9	8	3	6	7
	нормативные утечки теплоносителя в сетях	32	32	32	27	27
	сверхнормативный расход воды	-	-	-	-	-
	Расход воды на ГВС	-	-	-	-	-
Котельная «Промышленная, 2»	Всего подпитка тепловой сети, в том числе:	6	13	1	0	0
	нормативные утечки теплоносителя в сетях	36	36	36	31	31
	сверхнормативный расход воды	-	-	-	-	-
	Расход воды на ГВС	-	-	-	-	-
Котельная «Магистральная, 55»	Всего подпитка тепловой сети, в том числе:	759	436	431	566	1 143

Наименование источника	Наименование показателя	2019	2020	2021	2022	2023
	нормативные утечки теплоносителя в сетях	1 365	1 365	1 365	805	805
	сверхнормативный расход воды	-	-	-	-	338
	Расход воды на ГВС	-	-	-	-	-
Котельная «Тимирязева, 3»	Всего подпитка тепловой сети, в том числе:	177	238	273	261	144
	нормативные утечки теплоносителя в сетях	225	225	225	188	188
	сверхнормативный расход воды	-	13	48	73	-
	Расход воды на ГВС	15 958	10 377	10 620	10 798	9 444
Котельная «Елочка»	Всего подпитка тепловой сети, в том числе:	416	323	294	486	459
	нормативные утечки теплоносителя в сетях	284	284	284	242	242
	сверхнормативный расход воды	132	39	10	244	217
	Расход воды на ГВС	2 703	3 717	4 228	5 651	4 556
Котельная «Молодежная»	Всего подпитка тепловой сети, в том числе:	269	49	70	132	42
	нормативные утечки теплоносителя в сетях	190	190	190	156	156
	сверхнормативный расход воды	79	-	-	-	-
	Расход воды на ГВС	8 372	9 755	10 686	7 814	10 327
Котельная «Губкина, 57»	Всего подпитка тепловой сети, в том числе:	39	89	73	59	55
	нормативные утечки теплоносителя в сетях	73	73	73	64	64
	сверхнормативный расход воды	-	-	-	-	-
	Расход воды на ГВС	5 284	6 353	5 045	4 970	4 461
Котельная «Школа №6»	Всего подпитка тепловой сети, в том числе:	1	2	2	5	0
	нормативные утечки теплоносителя в сетях	25	25	25	13	13
	сверхнормативный расход воды	-	-	-	-	-
	Расход воды на ГВС	-	-	-	-	-
Котельная «Клуб «Белогорье»	Всего подпитка тепловой сети, в том числе:	0	2	5	0	0
	нормативные утечки теплоносителя в сетях	9	9	9	9	9
	сверхнормативный расход воды	-	-	-	-	-
	Расход воды на ГВС	-	-	-	-	-
Котельная «Широкая, 1»	Всего подпитка тепловой сети, в том числе:	33	35	92	104	33
	нормативные утечки теплоносителя в сетях	239	239	239	197	197
	сверхнормативный расход воды	-	-	-	-	-

Наименование источника	Наименование показателя	2019	2020	2021	2022	2023
	Расход воды на ГВС	-	-	-	-	-
Котельная «3 Интернационала»	Всего подпитка тепловой сети, в том числе:	11	42	15	6	6
	нормативные утечки теплоносителя в сетях	109	109	109	90	90
	сверхнормативный расход воды	-	-	-	-	-
	Расход воды на ГВС	3 533	3 227	3 176	2 875	3 427
Котельная «пр. Ватутина, 22»	Всего подпитка тепловой сети, в том числе:	256	362	209	116	49
	нормативные утечки теплоносителя в сетях	248	248	248	208	208
	сверхнормативный расход воды	8	114	-	-	-
	Расход воды на ГВС	14 861	14 082	13 049	12 140	12 131
Котельная «Губкина, 55а»	Всего подпитка тепловой сети, в том числе:	353	227	161	150	34
	нормативные утечки теплоносителя в сетях	319	319	319	265	265
	сверхнормативный расход воды	34	34	-	-	-
	Расход воды на ГВС	6 522	5 422	4 603	4 950	4 505
Котельная «Луч-1»	Всего подпитка тепловой сети, в том числе:	33	48	44	17	4
	нормативные утечки теплоносителя в сетях	236	236	236	198	198
	сверхнормативный расход воды	-	-	-	-	-
	Расход воды на ГВС	7 256	6 718	5 630	5 502	5 501
Котельная «Луч-2»	Всего подпитка тепловой сети, в том числе:	54	25	6	22	8
	нормативные утечки теплоносителя в сетях	177	177	177	148	148
	сверхнормативный расход воды	-	-	-	-	-
	Расход воды на ГВС	3 848	4 076	3 482	3 619	3 633
Котельная «Щорса, 55»	Всего подпитка тепловой сети, в том числе:	792	1 088	413	338	531
	нормативные утечки теплоносителя в сетях	465	465	465	387	387
	сверхнормативный расход воды	327	623	-	-	144
	Расход воды на ГВС	23 584	23 686	22 932	22 048	22 308
Котельная «Серафимовича, 66»	Всего подпитка тепловой сети, в том числе:	50	166	21	30	48
	нормативные утечки теплоносителя в сетях	135	135	135	112	112
	сверхнормативный расход воды	-	31	-	-	-
	Расход воды на ГВС	-	-	-	-	-
Котельная «Губкина, 15»	Всего подпитка тепловой сети, в том числе:	20	108	136	64	48

Наименование источника	Наименование показателя	2019	2020	2021	2022	2023
	нормативные утечки теплоносителя в сетях	321	321	321	270	270
	сверхнормативный расход воды	-	-	-	-	-
	Расход воды на ГВС	18 434	17 234	15 691	15 551	15 586
Котельная «Волчанская, 159» (судмедэкспертиза)	Всего подпитка тепловой сети, в том числе:	25	66	16	86	59
сети ведомственные	нормативные утечки теплоносителя в сетях	164	164	164	164	164
	сверхнормативный расход воды	-	-	-	-	-
	Расход воды на ГВС	3 349	2 190	2 167	2 393	2 109
Котельная «Широкая, 61»	Всего подпитка тепловой сети, в том числе:	6	6	0	-	-
	нормативные утечки теплоносителя в сетях	32	32	32	27	27
	сверхнормативный расход воды	-	-	-	-	-
	Расход воды на ГВС	-	-	-	-	-
Котельная «Почтовая-Макаренко»	Всего подпитка тепловой сети, в том числе:	15	16	24	7	5
	нормативные утечки теплоносителя в сетях	166	166	166	73	73
	сверхнормативный расход воды	-	-	-	-	-
	Расход воды на ГВС	2 683	1 745	2 237	0	0
ТКУ "мкр. Новый, 2"	Всего подпитка тепловой сети, в том числе:	5	58	63	16	30
	нормативные утечки теплоносителя в сетях	72	72	72	140	140
	сверхнормативный расход воды	-	-	-	-	-
	Расход воды на ГВС	2 433	1 352	1 762	2 123	1 395
Котельная «Художественная галерея»	Всего подпитка тепловой сети, в том числе:	40	42	7	3	9
	нормативные утечки теплоносителя в сетях	238	238	238	59	59
	сверхнормативный расход воды	-	-	-	-	-
	Расход воды на ГВС	620	407	449	1 329	806
Котельная «К. Заслонова» (НЕФТЕБАЗА)	Всего подпитка тепловой сети, в том числе:	4	21	5	77	39
	нормативные утечки теплоносителя в сетях	102	102	102	85	85
	сверхнормативный расход воды	-	-	-	-	-
	Расход воды на ГВС	-	-	-	-	-
Котельная «Отдел милиции №3»	Всего подпитка тепловой сети, в том числе:	27	31	1	7	5
	нормативные утечки теплоносителя в сетях	85	85	85	73	73
	сверхнормативный расход воды	-	-	-	-	-

Наименование источника	Наименование показателя	2019	2020	2021	2022	2023
	Расход воды на ГВС	959	433	156	0	0
Котельная «Горзеленхоз»	Всего подпитка тепловой сети, в том числе:	501	1 486	3 053	1 037	1 913
	нормативные утечки теплоносителя в сетях	3 718	3 718	3 718	3 097	3 097
	сверхнормативный расход воды	-	-	-	-	-
	Расход воды на ГВС	-	-	-	-	-

Описание балансов теплоносителя, в том числе по объектам когенерации таблица 3.2

№ п/п	Наименование источника	Производительность водоподготовительных установок теплоносителя для тепловых сетей т/ч	Максимального потребления теплоносителя в теплоиспользующих установках потребителей т/ч	Производительность водоподготовительных установок теплоносителя для тепловых сетей в аварийных режимах т/ч	Максимального потребления теплоносителя в теплоиспользующих установках потребителей в аварийных режимах т/ч
1	2	3	4	5	6
1	Белгородская ТЭЦ	200	180	200	180
2	Котельная «Южная»	800	550	800	550
3	Котельная «Западная»	800	700	800	700
4	1 СМР	9	0,75	9	0,75
5	2 СМР	-		-	
6	Сокол	26	2,8	26	2,8
7	БЭМЗ	26	0,61	26	0,61
8	Горзеленхоз	17	0,22	17	0,22
9	Б. Хмельницкого, 201	1	0,04	1	0,04
10	Обл.туб.диспансер	4,2	0,08	4,2	0,08
11	Семашко	9	0,54	9	0,54
12	Психбольница	9		9	
13	ЮЖД	9		9	
14	ДМБ	9		9	
15	Садовая, 1	9		9	

№ п/п	Наименование источника	Производительность водоподготовительных установок теплоносителя для тепловых сетей т/ч	Максимального потребления теплоносителя в теплоиспользующих установках потребителей т/ч	Производительность водоподготовительных установок теплоносителя для тепловых сетей в аварийных режимах т/ч	Максимального потребления теплоносителя в теплоиспользующих установках потребителей в аварийных режимах т/ч
1	2	3	4	5	6
16	Горбольница	9		9	
17	СИЗО	2,7	0,26	2,7	0,26
18	Михайловское шоссе	2,7	0,47	2,7	0,47
19	Фрунзе, 222	4,2	0,09	4,2	0,09
20	Школа № 33	1	0,01	1	0,01
21	Школа № 34	1	0,03	1	0,03
22	Луначарского, 129	1	0	1	0
23	Промышленная, 2		0		0
24	Магистральная, 55	9	1,17	9	1,17
25	Тимирязева, 3	1	0,25	1	0,25
26	Елочка	2,7	0,11	2,7	0,11
27	Молодежная	1,5	0,09	1,5	0,09
28	Губкина, 57	1	0,04	1	0,04
29	клуб «Белогорье»		0		0
30	Широкая, 1	2,9	0,03	2,9	0,03
31	3 Интернационала	1	0,01	1	0,01
32	пр. Ватутина, 22	3,4	0,16	3,4	0,16
33	Губкина, 55а	5,4	0,08	5,4	0,08
34	Луч-1	5,4	0,01	5,4	0,01
35	Луч-2	1	0,01	1	0,01
36	Щорса, 55	1,5	0,21	1,5	0,21
37	Серафимовича, 66	1	0,02	1	0,02

№ п/п	Наименование источника	Производительность водоподготовительных установок теплоносителя для тепловых сетей т/ч	Максимального потребления теплоносителя в теплоиспользующих установках потребителей т/ч	Производительность водоподготовительных установок теплоносителя для тепловых сетей в аварийных режимах т/ч	Максимального потребления теплоносителя в теплоиспользующих установках потребителей в аварийных режимах т/ч
1	2	3	4	5	6
38	Губкина, 15	1	0,04	1	0,04
39	Широкая, 61		0		0
40	Волчанская, 159	1	0,05	1	0,05
41	Отдел милиции № 3	1	0,08	1	0,08
42	Почтовая-Макаренко	1	0,02	1	0,02
43	ТКУ-1 МКР «Новый,2»	1,8	0	1,8	0
44	Художественная галерея	1,5	0,01	1,5	0,01
45	К. Заслонова	1	0,02	1	0,02
46	Школа № 6		0		0

Раздел 4. Основные положения мастер-плана развития систем теплоснабжения городского округа «Город Белгород»

4.1. Описание сценариев развития теплоснабжения городского округа «Город Белгород»

4.2. Обоснование выбора приоритетного сценария развития теплоснабжения городского округа «Город Белгород»

Мастер-план схемы теплоснабжения предназначен для утверждения сценария развития, а также описания, обоснования и выбора наиболее целесообразного варианта его реализации. Варианты развития системы теплоснабжения, представленные в Мастер - плане, являются основанием для разработки проектных предложений по новому строительству и реконструкции источников тепловой энергии, тепловых сетей и систем теплопотребления, обеспечивающих перспективные балансы спроса на тепловую мощность потребителями тепловой энергии (покрытие спроса тепловой мощности и энергии).

В соответствии с генеральным планом городского округа «Город Белгород», области, утвержденным постановлением Правительства Белгородской области от 19.03.2018 г. № 85-пп (в редакции приказа управления архитектуры и градостроительства Белгородской области от 17.07.2023 г. № 228-од-н), основными

направлениями развития городского округа «Город Белгород» является развитие районов индивидуальной застройки с приростом площади **45,03 тыс. м²**. Развитие многоквартирного жилищного фонда предполагает 2 основных направления: застройка новых микрорайонов «Микрорайон «Новая Жизнь» и реновация старого жилищного фонда, расположенного в центральной части города с приростом жилых площадей 92.8 тыс. м².

При развитии индивидуальной застройки предполагается использовать индивидуальное отопление.

При развитии многоквартирного жилищного фонда предполагается 2 основных направления организации теплоснабжения:

- при развитии новых микрорайонов застройки – индивидуальное отопление;
- реновация старого жилищного фонда – технологическое присоединение к существующим тепловым сетям (с учётом увеличения диаметров подводящих тепловых сетей) за счёт наличия резервных мощностей по тепловым нагрузкам.

Предложенные варианты развития системы теплоснабжения городского округа «Город Белгород» предполагает рост тарифа на тепловую энергию в границах предельно допустимых индексов роста тарифов на услуги ЖКХ.

Раздел 5. Предложения по строительству, реконструкции, техническому перевооружению и (или) модернизации источников тепловой энергии

5.1. Предложения по строительству источников тепловой энергии, обеспечивающих перспективную тепловую нагрузку на осваиваемых территориях городского округа «Город Белгород»

На территории городского округа «Город Белгород» в период с 2025 по 2028 годы предполагается строительство двух котельных для обеспечения теплоснабжения надлежащего качества многоквартирных домов №№ 2,4,6 по ул. Чичерина и № 179 по ул. К. Заслонова в. В виду расположения указанных многоквартирных домов вне радиуса эффективного теплоснабжения всех теплоснабжающих организаций города Белгорода строительство источников тепловой энергии является единственным возможным способом организации качественного теплоснабжения указанных домов.

Строительство источников тепловой энергии для обеспечения теплоснабжения надлежащего качества многоквартирных домов №№ 2,4,6 по ул. Чичерина и № 179 по ул. К. Заслонова не требует расчета обоснования

ценовых (тарифных) последствий для потребителей, так как котельные планируется строить не по инвестиционным программам теплоснабжающих организаций (с привлечение сторонних источников финансирования).

5.2. Предложения по реконструкции источников тепловой энергии, обеспечивающих перспективную тепловую нагрузку в существующих и расширяемых зонах действия источников тепловой энергии

Мероприятий, направленных на реконструкцию существующих источников тепловой энергии, в целях увеличения тепловой нагрузки, направленной на обеспечение нужд перспективной застройки в существующих и расширяемых зонах действия существующих источников тепловой энергии, учитывая наличие свободных мощностей тепловой энергии не предусмотрено.

5.3. Предложения по техническому перевооружению и (или) модернизации источников тепловой энергии с целью повышения эффективности работы систем теплоснабжения

Предложения по модернизации источников тепловой энергии **таблица 5.1**

№ п/п	Наименование мероприятия	Затраты, тыс. руб. (без НДС)				
		2025 год	2026 год	2027 год	2028 год	2029 год
1	Техническое перевооружение газодожимного компрессора БТЭЦ ст. №1 ст. №2 с применением модернизированных запасных частей в период проведения ТО	1 537,10	3 197,17	2 041,09	3 458,06	1 798,19
2	Техническое перевооружение газодожимных компрессоров ГТ ТЭЦ "Луч" ст. №1 и ст. №2 с применением модернизированных запасных частей в период проведения ТО	1 887,10	1 598,58	3 325,05	1 729,03	3 596,38
3	Реконструкция ГТУ №2 ГТУ ТЭЦ "Луч" (КР) (169) с применением модернизированных узлов и деталей	140 608,80				
4	Реконструкция (КР) силовой турбины ГТУ №1 ГТ БТЭЦ (177) с применением модернизированных узлов и деталей	116 843,79				

№ п/п	Наименование мероприятия	Затраты, тыс. руб. (без НДС)				
		2025 год	2026 год	2027 год	2028 год	2029 год
5	Техническое перевооружение газодожимного компрессора с применением модернизированных запасных частей в период проведения КР		7 024,38			
6	Реконструкция (КР) силовой турбины ГТУ№1 ГТ ТЭЦ ЛУЧ (159) с применением модернизированных узлов и деталей		124 218,67			
7	Реконструкция (КР) силовой турбины ГТУ№1 ГТ ТЭЦ ЛУЧ (169) с применением модернизированных узлов и деталей				60 888,13	
8	Реконструкция ГТУ№1 ГТ БТЭЦ (177)СР с применением модернизированных узлов и деталей				216 653,22	
9	Реконструкция ГТУ№2 ГТ БТЭЦ (158)СР с применением модернизированных узлов и деталей					218 774,22
10	Техническое перевооружение пожарной сигнализации Белгородской ТЭЦ	323,37	7 048,37			
11	Техническое перевооружение пожарной сигнализации ГТ ТЭЦ ЛУЧ ПП «Белгородская ТЭЦ»	323,37	7 048,37			
12	Техническое перевооружение системы постоянного тока Белгородской ТЭЦ с заменой аккумуляторной батареи на батареи с улучшенными техническими характеристиками	4 475,27				
13	Техническое перевооружение кабельных линий 10 кВ "ПНС-Луч1", "ПНС-Луч2" с заменой участков кабельных линий - 1 этап	5 308,71				
14	Техническое перевооружение узла учета газа ГРП Белгородская ТЭЦ	1 051,58	8 087,28			

№ п/п	Наименование мероприятия	Затраты, тыс. руб. (без НДС)				
		2025 год	2026 год	2027 год	2028 год	2029 год
15	Техническое перевооружение системы постоянного тока ГТ ТЭЦ ЛУЧ с заменой аккумуляторной батареи на батареи с улучшенными техническими характеристиками		9 308,56			
16	Техническое перевооружение подогревателей исходной воды №1,2. Белгородской ТЭЦ с заменой на пластинчатые подогреватели				7 578,89	
17	Техническое перевооружение системы учета расхода и количества природного газа ГРУ-1, ГРУ-2 котельной "Южная"	13 499,74				
18	Техническое перевооружение декарбонизатора №2 котельной «Западная» ПП «Белгородская ТЭЦ»		14 695,57			
19	Техническое перевооружение кровли Главного корпуса и здания ВПУ котельной "Западная"		2 887,24			
20	Техническое перевооружение кровли главного корпуса котельной "Южная"		5 463,32			
21	Техническое перевооружение подогревателей исходной воды №2,3 с заменой на пластинчатые подогреватели котельной "Южная"		6 072,83			
22	Техническое перевооружение подогревателей 2-й ступени ВПУ с заменой на пластинчатые подогреватели котельной "Южная"			6 315,74		
23	Техническое перевооружение системы охранного телевидения, системы охранной периметральной сигнализации Белгородской ТЭЦ		387,81	12 234,56		
24	Техническое перевооружение системы охранного телевидения, системы охранной периметральной сигнализации ГТ ТЭЦ "Луч"			404,10	12 723,94	

№ п/п	Наименование мероприятия	Затраты, тыс. руб. (без НДС)				
		2025 год	2026 год	2027 год	2028 год	2029 год
	Итого:	285 858,83	197 038,15	24 320,54	303 031,26	224 168,78

5.4. Графики совместной работы источников тепловой энергии, функционирующих в режиме комбинированной выработки электрической и тепловой энергии и котельных

ГТУ ТЭЦ «Луч» и котельная «Южная» работают на общую зону теплоснабжения потребителей Южного района города Белгорода. ГТУ ТЭЦ «Луч» обеспечивает базовую тепловую нагрузку, котельная «Южная» - пиковую. График совместной работы ГТУ ТЭЦ «Луч» и котельной «Южная» представлен на рисунке 5.1.

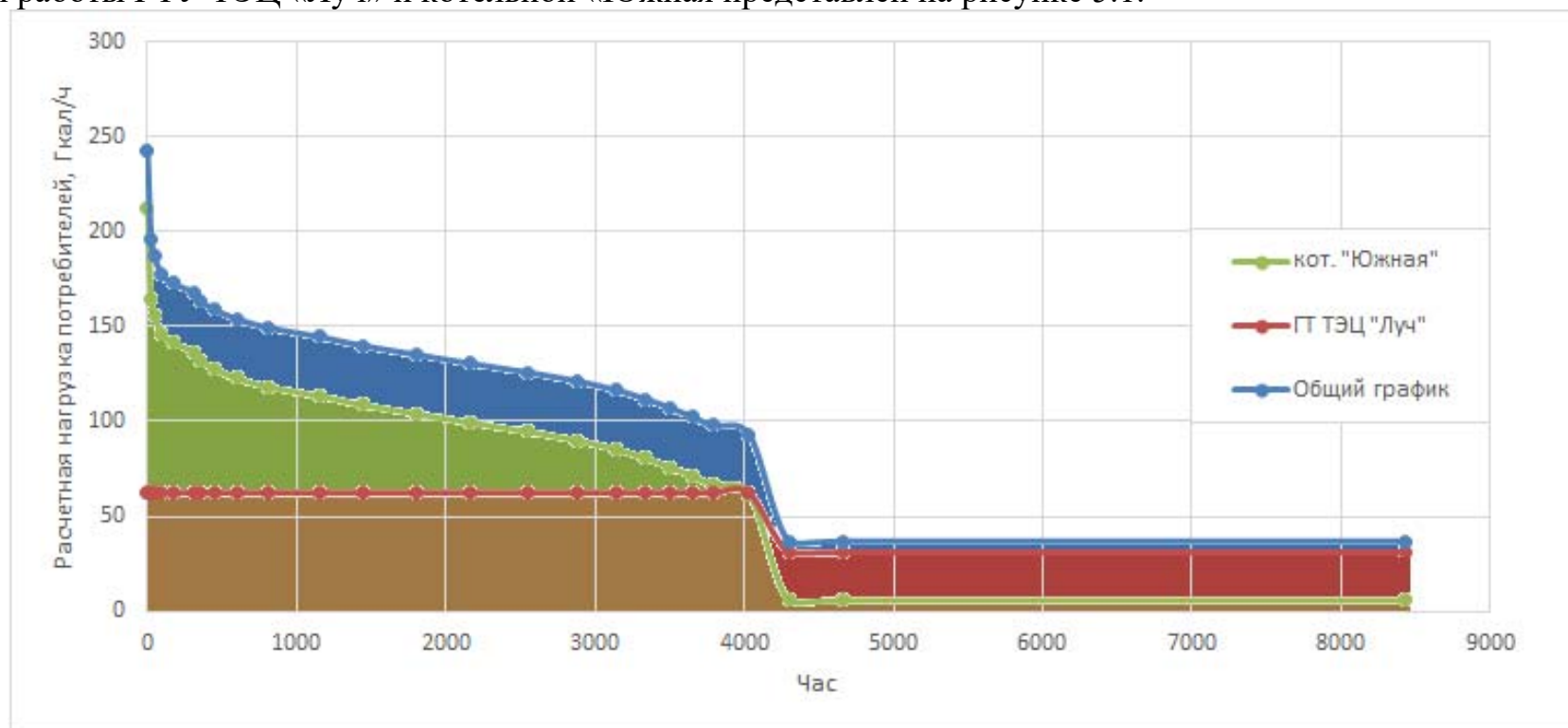


Рисунок 5.1. График совместной работы ГТУ ТЭЦ «Луч» и котельной «Южная»

График совместной работы Белгородской ТЭЦ – не требуется, в виду отсутствия источников теплоснабжения, работающих на один контур тепловой сети.

5.5. Меры по выводу из эксплуатации, консервации и демонтажу избыточных источников тепловой энергии, а также источников тепловой энергии, выработавших нормативный срок службы, в случае, если продление срока службы технически невозможно или экономически нецелесообразно

Мероприятия по выводу из эксплуатации, консервации и демонтажу избыточных источников тепловой энергии, а также источников тепловой энергии, выработавших нормативный срок службы на территории городского округа «Город Белгород», не запланированы.

5.6. Меры по переоборудованию котельных в источники тепловой энергии, функционирующие в режиме комбинированной выработки электрической и тепловой энергии

Мероприятия по переоборудованию котельных в источники тепловой энергии, функционирующие в режиме комбинированной выработки электрической и тепловой энергии на территории городского округа «Город Белгород» не запланированы.

5.7. Меры по переводу котельных, размещенных в существующих и расширяемых зонах действия источников тепловой энергии, функционирующих в режиме комбинированной выработки электрической и тепловой энергии, в пиковый режим работы, либо по выводу их из эксплуатации

Мероприятия по переводу котельных, размещенных в существующих и расширяемых зонах действия источников тепловой энергии, функционирующих в режиме комбинированной выработки электрической и тепловой энергии, в

пиковый режим работы, либо по выводу их из эксплуатации на территории городского округа «Город Белгород» не запланированы.

5.8. Температурные график отпуска тепловой энергии для каждого источника тепловой энергии или группы источников тепловой энергии в системе теплоснабжения, работающей на общую тепловую сеть, и оценка затрат при необходимости его изменения

Температурные график отпуска тепловой энергии для каждого источника тепловой энергии или группы источников тепловой энергии в системе теплоснабжения, работающей на общую тепловую сеть отражены в таблицах 5.2 - 5.4 и на рисунках 5.1-5.3. Изменения в температурных графиках не планируются.

Температурный график Белгородская ТЭЦ **таблица 5.2**

Температура наружного воздуха, °С	Подающая магистраль, °С	Обратная магистраль, °С
10	67	56,7
9	67	54,9
8	67	53,3
7	67	51,9
6	67	50,7
5	67	49,5
4	67	48,5
3	67	47,6
2	67	46,7
1	68,5	47,0
0	71,2	48,2
-1	73,9	49,4
-2	76,6	50,2
-3	79,2	50,4
-4	81,9	51,5
-5	84,5	52,6
-6	87,1	53,6
-7	89,7	54,7
-8	92,3	55,7
-9	94,9	56,7
-10	97,4	57,7
-11	100	58,7
-12	102,5	59,7
-13	105	59,7
-14	105	58,2

-15	105	56,7
-16	105	55,2
-17	105	53,8
-18	105	52,3
-19	105	50,9
-20	105	49,4
-21	105	47,9
-22	105	46,5
-23	105*	45

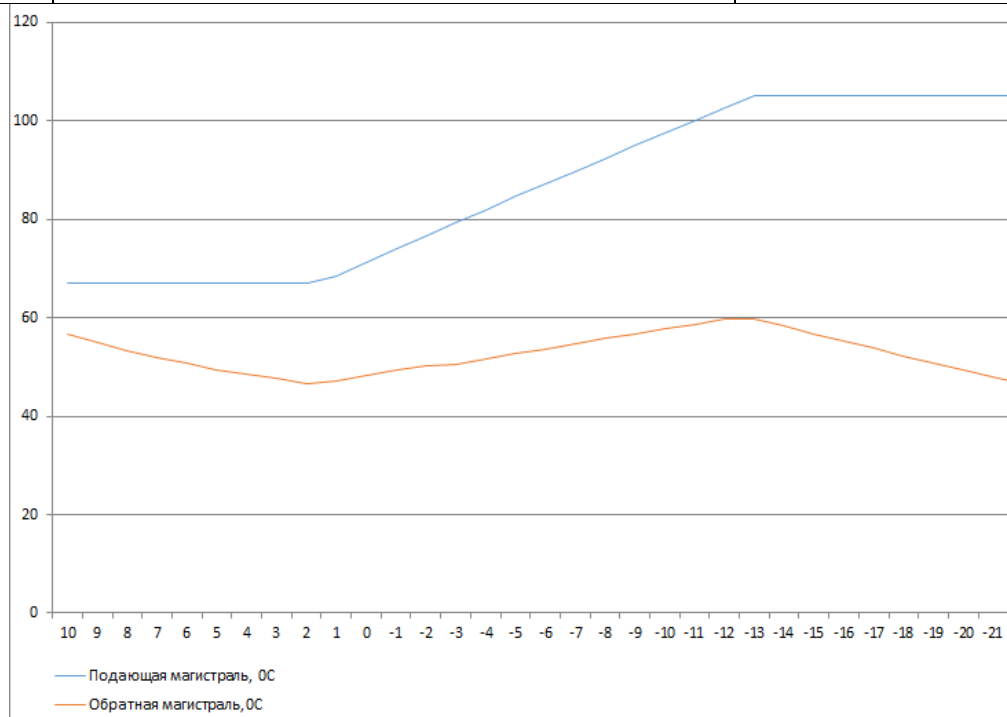


Рисунок 5.1 Температурный график «Белгородская ТЭЦ»

Температура сетевой воды на выходе к Южная таблица 5.3

Температура наружного воздуха, °C	Подающая магистраль, °C	Обратная магистраль, °C
10	63	48,4

Температура наружного воздуха, °С	Подающая магистраль, °С	Обратная магистраль, °С
9	63	47,1
8	63	45,7
7	63	44,3
6	63	43
5	63	41,6
4	63	43
3	63	44,3
2	65,8	45,6
1	68,5	46,9
0	71,2	48,2
-1	73,9	49,4
-2	76,6	50,6
-3	79,2	51,9
-4	81,9	53,0
-5	84,5	54,2
-6	87,1	55,4
-7	89,7	55,8
-8	92,3	56,2
-9	94,9	56,8
-10	97,4	57,2
-11	100	58,0
-12	102,5	59,0
-13	105	58,9
-14	105	57,5
-15	105	56
-16	105	54,5
-17	105	53,1

Температура наружного воздуха, °С	Подающая магистраль, °С	Обратная магистраль, °С
-18	105	51,6
-19	105	50,1
-20	105	48,7
-21	105	47,2
-22	105	45,8
-23	105*	45

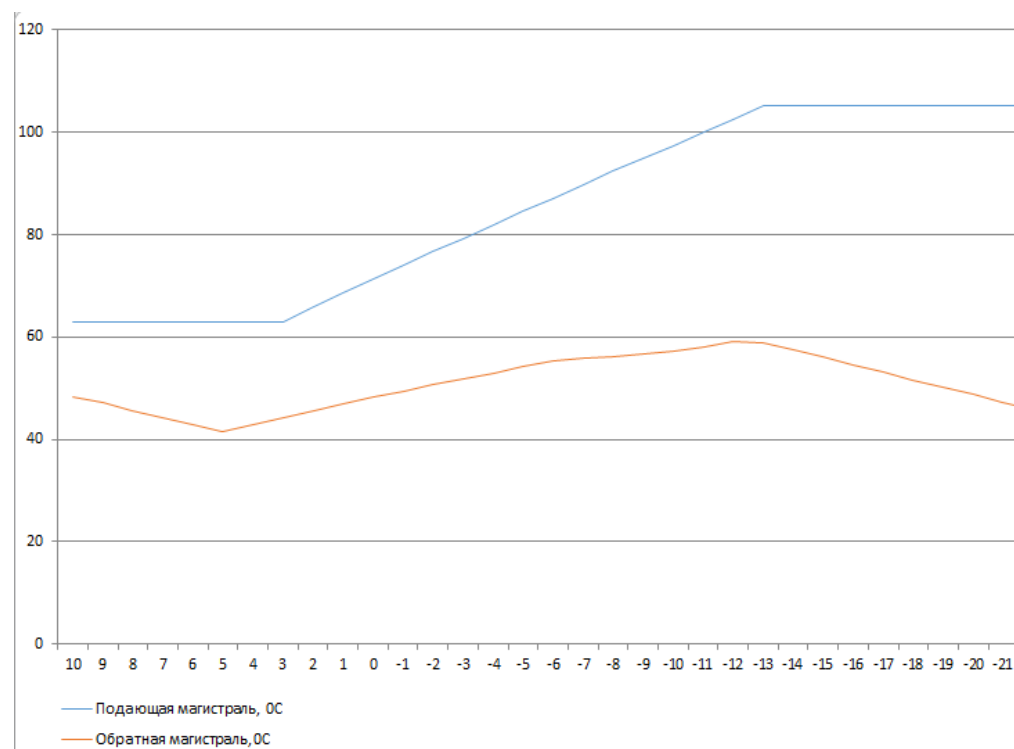


Рисунок 5.2 Температурный график «Котельная Южная»

Температура сетевой воды на выходе к. Западная табл. 5.4

Температура наружного воздуха, °С	Подающая магистраль, °С	Обратная магистраль, °С
10	75	48,4
9	75	47,1
8	75	45,7
7	75	44,3
6	75	43
5	75	41,6
4	75,2	43
3	78,7	44,3
2	82,1	45,6
1	85,6	46,9
0	89	48,2
-1	92,5	49,4
-2	95,9	50,6
-3	99,4	51,9
-4	102,8	53,0
-5	106,3	54,2
-6	109,7	55,4
-7	113,2	55,8
-8	114	56,2
-9	114	56,8
-10	114	57,2
-11	114	58,0
-12	114	59,0
-13	114	58,9
-14	114	57,5
-15	114	56
-16	114	54,5

Температура наружного воздуха, °С	Подающая магистраль, °С	Обратная магистраль, °С
-17	114	53,1
-18	114	51,6
-19	114	50,1
-20	114	48,7
-21	114	47,2
-22	114	45,8
-23	114*	45

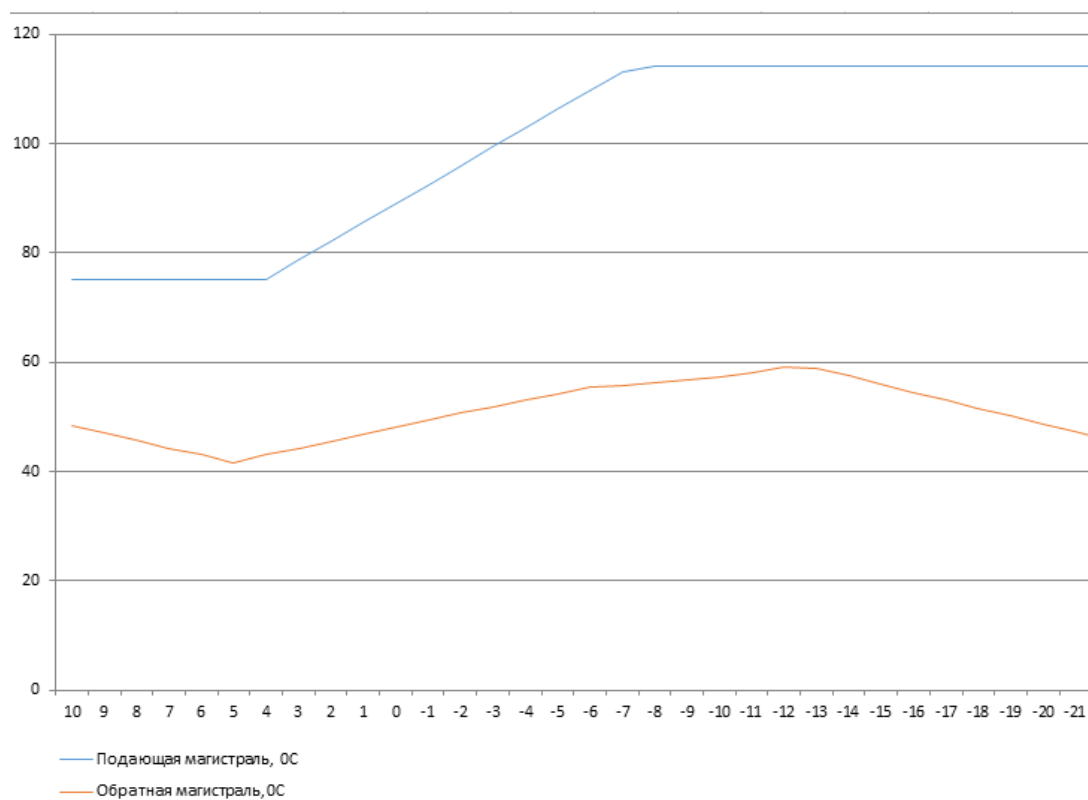


Рис. 5.3 Температурный график «Котельная Западная»

*На выходе из источника температура теплоносителя не должна превышать максимальной температуры, определенной температурными графиками теплоисточников по следующим причинам:

1. В соответствии с требованиями «СП 60.13330.2016. Свод правил. Отопление, вентиляция и кондиционирование воздуха» температура внутренних систем теплоснабжения не должна превышать 95 °С, а в системах с трубопроводами из полимерных материалов 90 °С, а также предельно допустимых значений, указанных в документации предприятий-изготовителей полимерных труб.

2. Существующие элеваторные узлы потребителей рассчитаны и отрегулированы на температурный график с учетом максимальной температуры на выходе не более 95 °С.

3. В связи с повсеместным применением при проведении капремонтов и реконструкций в многоквартирных жилых домах, в зданиях социальной сферы и прочих потребителей труб из полимерных материалов, проложенных в помещениях открытым способом, превышение максимальной допустимой температуры 90°С во внутренних системах отопления указанных зданий не допускается.

4. Система теплоснабжения города в целом налажена и сбалансирована с учетом ГВС на температурный график теплоисточников. Поэтому превышение графика может привести к недопустимому повышению температуры за элеваторными узлами потребителей.

5.9. Предложения по перспективной установленной тепловой мощности каждого источника тепловой энергии с предложениями по сроку ввода в эксплуатацию новых мощностей

Табл. 5.5

№ п/п	Наименование перспективного источника теплоснабжения	Перспективная мощность теплового источника, МВт	Перспективный срок ввода в эксплуатацию
1	2	3	4
1	Котельная «К.Заслонова, 179»	1,5	2025-2028
2	Котельная «Чумичева, 2, 4, 6»	1,5	2025-2028

5.10. Предложения по вводу новых и реконструкции существующих источников тепловой энергии с использованием возобновляемых источников энергии, а также местных видов топлива

Мероприятия по вводу новых и реконструкции существующих источников тепловой энергии с использованием возобновляемых источников энергии, а также местных видов топлива на территории городского округа «Город Белгород» не предусмотрено.

Раздел 6. Предложения по строительству, реконструкции и (или) модернизации тепловых сетей

6.1. Предложения по строительству, реконструкции и (или) модернизации тепловых сетей, обеспечивающих перераспределение тепловой нагрузки из зон с дефицитом располагаемой тепловой мощности источников тепловой энергии в зоны с резервом располагаемой тепловой мощности источников тепловой энергии

Мероприятий по строительству, реконструкции и (или) модернизации тепловых сетей, обеспечивающих перераспределение тепловой нагрузки из зон с дефицитом располагаемой тепловой мощности источников тепловой энергии в зоны с резервом располагаемой тепловой мощности источников тепловой энергии в виду отсутствия соответствующих зон не предусмотрено.

6.2. Предложения по строительству, реконструкции и (или) модернизации тепловых сетей для обеспечения перспективных приростов тепловой нагрузки в осваиваемых районах городского округа «Город Белгород»

Мероприятий по новому строительству тепловых сетей для обеспечения перспективных приростов тепловой нагрузки в осваиваемых районах городского округа «Город Белгород» не предусмотрено, ввиду отсутствия ввода новых объектов капитального строительства с индивидуальными (поквартирными) системами отопления.

6.3. Предложения по строительству, реконструкции и (или) модернизации тепловых сетей в целях обеспечения условий, при наличии которых существует возможность поставок тепловой энергии потребителям от различных источников тепловой энергии при сохранении надежности теплоснабжения

Мероприятий по строительству, реконструкции и (или) модернизации тепловых сетей в целях обеспечения условий, при наличии которых существует возможность поставок тепловой энергии потребителям от различных источников тепловой энергии при сохранении надежности теплоснабжения не предусмотрено.

6.4. Предложения по строительству, реконструкции и (или) модернизации тепловых сетей для повышения эффективности функционирования системы теплоснабжения, в том числе за счет перевода котельных в пиковый режим работы или ликвидации котельных

6.5. Предложения по строительству, реконструкции и (или) модернизации тепловых сетей для обеспечения нормативной надёжности теплоснабжения потребителей

Предложения по строительству, реконструкции тепловых сетей 6.1

№ п/п	Наименование мероприятия	Затраты, тыс. руб. (без НДС)				
		2025 год	2026 год	2027 год	2028 год	2029 год
1	Замена тепловых сетей и сетей ГВС в 94 квартале в г. Белгороде			50 892,62		
2	Замена тепловых сетей к детскому саду №39 в кв. "Горького" в г. Белгороде	6 510,28				
3	Замена тепловых сетей в 18-19 кварталах, в г. Белгороде	50 063,56				
4	Замена тепловых сетей и сетей ГВС в квартале "Гриневка" в г. Белгороде	30 769,32				
5	Замена тепловой магистрали №3 от МК-12/19 до МК-12/22, в г. Белгороде	59 796,79				
6	Замена участка ТМ №6 от МК-5/4 до МК-5/5, ГТС, в г. Белгороде	3 126,95	41 709,36			

№ п/п	Наименование мероприятия	Затраты, тыс. руб. (без НДС)				
		2025 год	2026 год	2027 год	2028 год	2029 год
7	Замена участка ТМ №6 от МК-5/5 до МК-6 ул. Щорса в г. Белгороде	3 611,70	48 175,17			
8	Замена тепловой сети от МК-29/1 до МК-2 ул. Чапаева в г. Белгороде		1 289,13	17 195,29		
9	Замена ТМ №4 от МК-22 до МК-23, в г. Белгороде		2 269,63	30 273,88		
10	Замена тепломагистрали от БелТЭЦ от МК-23 до МК-24а, в г. Белгороде		2 463,64	32 861,65		
11	Замена участка тепловой магистрали №5 от МК-19 до МК-19а с выносом тепловой магистрали в районе МК-20а в г. Белгороде		1 498,12	19 982,86		
12	Замена тепловой магистрали №3 от МК-12/12 до МК-12/15 в г. Белгороде		6 321,93	84 326,02		
13	Замена т/с от МК-29 до МК-29/1 ул. Чапаева в г. Белгороде		2 129,38	28 403,02		
14	Замена тепловых сетей и сетей ГВС с восстановлением циркуляционных линий ГВС в 144 квартале в г. Белгороде			3 632,01	48 446,19	
15	Замена теплосетей от МК-29 до МК-29а ул. Гостенская в г. Белгороде			2 031,58	27 098,60	
16	Замена участка ТМ №1 от МК-4 до МК-5 и далее до т.А в г. Белгороде			2 494,98	33 279,64	
17	Замена участка ТМ №4 от МК-30 до ПН-1 в г. Белгороде			1 452,88	19 379,48	
18	Замена участка ТМ №2 от КВ-1 до МК-4 в г. Белгороде				7 059,81	94 168,34

№ п/п	Наименование мероприятия	Затраты, тыс. руб. (без НДС)				
		2025 год	2026 год	2027 год	2028 год	2029 год
19	Замена тепловых сетей в 51 квартале: Ул. Преображенская от ТК 29/1-51 до МК – 25а, в г. Белгороде				1 571,10	20 956,37
20	Замена тепловых сетей от опуска дс № 34 до ТК-43-2 (ул. Крупская) кв. Сокол				2 337,55	31 179,71
21	Замена ТМ-4 МК-26 до МК-27 в г. Белгороде				2 252,56	30 046,06
22	Замена участка ТМ №5 от МК-33 до МК-34 в г. Белгороде				4 738,10	63 199,86
23	Замена ТМ№5 от МК-34 до МК-34а в г. Белгороде				2 439,08	32 534,11
24	Замена участка ТМ№6 УТ-17-УТ-18 в г. Белгороде				1 880,84	25 087,86
25	Приобретение акустического томографа "Каскад-4"	1 269,84				
	Итого:	155 148,44	105 856,36	273 546,79	150 482,93	297 172,31

Раздел 7. Предложения по переводу открытых систем теплоснабжения (горячего водоснабжения), отдельных участков таких систем на закрытые системы горячего водоснабжения

7.1. Предложения по переводу существующих открытых систем теплоснабжения (горячего водоснабжения), отдельных участков таких систем на закрытые системы горячего водоснабжения, для осуществления которого необходимо строительство индивидуальных и (или) центральных тепловых пунктов при наличии у потребителей внутридомовых систем горячего водоснабжения

1. Мероприятия по переводу потребителей с открытой системой горячего водоснабжения на закрытую

В соответствии с изменениями, внесенными Федеральным законом от 07.12.2011 года № 417-ФЗ «О внесении изменений в отдельные законодательные акты Российской Федерации в связи с принятием Федерального закона

«О водоснабжении и водоотведении» в Федеральный закон от 27.07.2010 года № 190-ФЗ «О теплоснабжении» внесены следующие изменения:

- с 1 января 2013 года подключение объектов капитального строительства потребителей к централизованным открытым системам теплоснабжения (горячего водоснабжения) для нужд горячего водоснабжения, осуществляемого путем отбора теплоносителя на нужды горячего водоснабжения, не допускается;

Перевод потребителей с открытой системой ГВС на закрытую осуществляется по результатам технико-экономического обоснования данных мероприятий на абонентском вводе каждого потребителя, присоединенного к тепловым сетям по схеме с непосредственным разбором теплоносителя на цели горячего водоснабжения из систем отопления.

Условно, схемы присоединения абонентов ГВС городского округа «Город Белгород» можно разделить на 3 группы:

- 1-я группа – абоненты ГВС, подключенные к тепловым сетям первого контура по открытой схеме присоединения;

- 2-я группа – абоненты ГВС, подключенные к квартальным тепловым сетям после ЦТП по открытой схеме присоединения, в том числе и в однострубно исполнении;

- 3-я группа – абоненты ГВС, подключенные к сетям первого и второго контура по закрытой схеме присоединения.

В настоящее время в городском округе «Город Белгород» осуществляется централизованное горячее водоснабжение 380 объектов по открытой схеме, из них всего 9 объектов подключены к квартальным тепловым сетям после ЦТП.

Существует два возможных варианта перевода на закрытую систему подключения систем ГВС абонентов:

- вариант 1 – все потребителя «закрываются» на ЦТП с прокладкой трубопроводов ГВС;

- вариант 2 – все абоненты «закрываются» в ИТП потребителей.

Ввиду крайне малого количества существующих потребителей с открытой схемой ГВС, подключенных к квартальным тепловым сетям после ЦТП (всего 2,4%), рассмотрению подлежит только вариант 2.

Перевод потребителей с открытой системой ГВС на закрытую предлагается осуществить при сохранении действующих схем присоединения системы отопления абонентов с установкой в зданиях абонентов блочных тепловых пунктов (далее - БТП) с теплообменниками ГВС.

Для упрощения процесса проектирования, комплектации и монтажа ИТП могут изготавливаться в заводских условиях и поставляться на объект строительства в виде готовых БТП, представляющих собой собранные на раме в

общую конструкцию отдельные функциональные узлы (как правило, в комплекте с приборами и устройствами контроля, автоматического регулирования и управления).

На данный момент в Российской Федерации широко применяются стандартные автоматизированные БТП полной заводской готовности, предназначенные для присоединения к тепловой сети различных систем теплоснабжения и выполненные по типовым технологическим схемам с применением водоподогревателей на базе паяных или разборных пластинчатых теплообменников. В соответствии с СП 41-101-95 «Проектирование тепловых пунктов» в зависимости от соотношения максимально-часовой тепловой нагрузки ГВС к нагрузке отопления предлагается оборудовать тепловые пункты абонентов одноступенчатыми, либо двухступенчатыми подогревателями ГВС. Если отношение $Q_{\text{ГВС}}^{\text{макс}}$ и $Q_{\text{от}}^{\text{макс}}$ больше 1 или меньше 0,2, то выбирается одноступенчатая схема ГВС, если отношение $Q_{\text{ГВС}}^{\text{макс}}$ и $Q_{\text{от}}^{\text{макс}}$ находится в диапазоне от 0,2 до 1, то выбирается двухступенчатая схема ГВС. Для того, чтобы сократить затраты на двухступенчатую схему подключения, рекомендуется использовать моноблоки, объединяющие обе ступени.

Для реализации перевода потребителей на закрытую схему ГВС были рассчитаны капитальные затраты на осуществление мероприятий и выбраны схемы подключения теплообменников ГВС.

При определении необходимых затрат в первую очередь были определены расходы на оборудование тепловых пунктов зданий на основании базы данных абонентов филиала АО «Квадра» – «Белгородская генерация» и данных о стоимости стандартных тепловых пунктов в зависимости от необходимой тепловой нагрузки. Для расчета стоимости мероприятий приняты максимальные договорные нагрузки отопления и ГВС потребителей.

Данные о стоимости оборудования стандартных и специальных (под заказ) БТП принимались в зависимости от технологической схемы и рассчитывались согласно прайс-листам на оборудование по ценам на 2022 год. Стоимость строительно-монтажных работ принята 40% от стоимости оборудования.

При переводе потребителей с открытой системой горячего водоснабжения на закрытую учитывается также необходимость замены трубопроводов внутренней системы ГВС на коррозионно-устойчивые материалы. Данная необходимость связана с тем, что материалы существующих систем ГВС потребителей с открытым водоразбором не предназначены для работы с недеаэрированной водой. Поэтому затраты на замену трубопроводов системы ГВС также включены в расчет стоимости перевода системы теплоснабжения городского округа на закрытую схему.

табл. 7.1

Наименование потребителя	Источник теплоснабжения	Назначение здания	Тепловая нагрузка	Тепловая нагрузка вентиляции,	Среднечасовая тепловая нагрузка	Максимальная тепловая нагрузка	Суммарная нагрузка на узле	Вид оборудования в системе ГВС	Работы по установке БТП с НДС, тыс. руб., в том числе:	Работы по реконструкции системы ГВС с НДС, тыс. руб., в том числе:	Всего, тыс. руб.
--------------------------	-------------------------	-------------------	-------------------	-------------------------------	---------------------------------	--------------------------------	----------------------------	--------------------------------	--------------------------------------------------------	--------------------------------------------------------------------	------------------

			отопле ния, Гкал/ч	Гкал/ч	ГВС, Гкал/ч	ГВС, Гкал/ч	ввода (без вентиляц ии), Гкал/ч		стоимость оборудован ия, тыс. руб.	СМР, тыс. руб.	стоимость оборудован ия, тыс. руб.	СМР, тыс. руб.	
1	2	3	4	5	6	7	8	9	10	11	12	13	14
Б.Юности,1	Южная	Жилой дом	0.36	0.00	0.02	0.43	0.79	Одноступенч атый ВВП ГВС	3367.2	1346.9	4867.5	3212.55	12794.2
Б.Юности,10	Южная	Жилой дом	1.34	0.00	0.13	1.30	2.64	Двухступенча тый ВВП ГВС	5295.0	2118.0	11989.45	7913.037	27315.5
Б.Юности,14	Южная	Прочие потребител и	0.43	0.00	0.08	0.32	0.75	Двухступенча тый ВВП ГВС	3163.6	1265.4	-	-	4429.0
Б.Юности,16	Южная	Прочие потребител и	0.04	0.00	0.01	0.04	0.08	Двухступенча тый ВВП ГВС	2557.4	1023.0	-	-	3580.3
Б.Юности,18	Южная	Прочие потребител и	0.05	0.00	0.02	0.06	0.11	Одноступенч атый ВВП ГВС	2578.2	1031.3	-	-	3609.4
Б.Юности,2	Южная	Жилой дом	2.00	0.00	0.19	1.53	3.53	Двухступенча тый ВВП ГВС	5657.2	2262.9	16473.82	10872.7212	35266.6
Б.Юности,21	Южная	Жилой дом	0.68	0.00	0.12	1.56	2.25	Одноступенч атый ВВП ГВС	5657.2	2262.9	13197.47	8710.3302	29827.8
Б.Юности,21/1	Южная	Жилой дом	1.80	0.00	0.09	1.18	2.98	Двухступенча тый ВВП ГВС	4658.0	1863.2	6781.06	4475.4996	17777.8
Б.Юности,3	Южная	Жилой дом	0.37	0.00	0.02	0.36	0.73	Двухступенча тый ВВП ГВС	3177.7	1271.1	5094.32	3362.2512	12905.3
Б.Юности,3а	Южная	Жилой дом	0.59	0.00	0.05	0.61	1.20	Одноступенч атый ВВП ГВС	3560.6	1424.2	4927.56	3252.1896	13164.6
Б.Юности,4а	Южная	Прочие потребител и	0.12	0.00	0.21	0.81	0.93	Одноступенч атый ВВП ГВС	4302.6	1721.0	3945.92	2604.3072	12573.9

Наименование потребителя	Источник теплоснабжения	Назначение здания	Тепловая нагрузка отопления, Гкал/ч	Тепловая нагрузка вентиляции, Гкал/ч	Среднечасовая тепловая нагрузка ГВС, Гкал/ч	Максимальная тепловая нагрузка ГВС, Гкал/ч	Суммарная нагрузка на узле ввода (без вентиляции), Гкал/ч	Вид оборудования в системе ГВС	Работы по установке БТП с НДС, тыс. руб., в том числе:		Работы по реконструкции системы ГВС с НДС, тыс. руб., в том числе:		Всего, тыс. руб.
									стоимость оборудования, тыс. руб.	СМР, тыс. руб.	стоимость оборудования, тыс. руб.	СМР, тыс. руб.	
1	2	3	4	5	6	7	8	9	10	11	12	13	14
Б.Юности,5	Южная	Жилой дом	0.31	0.00	0.02	0.29	0.60	Двухступенчатый ВВП ГВС	3277.5	1311.0	3945.92	2604.3072	11138.7
Б.Юности,5а	Южная	Жилой дом	0.29	0.00	0.02	0.20	0.49	Двухступенчатый ВВП ГВС	2847.2	1138.9	3959.56	2613.3096	10558.9
Б.Юности,5б	Южная	Прочие потребители	0.21	0.00	0.00	0.01	0.22	Одноступенчатый ВВП ГВС	2538.1	1015.2	-	-	3553.3
Б.Юности,6	Южная	Жилой дом	0.50	0.00	0.05	0.31	0.81	Двухступенчатый ВВП ГВС	3155.0	1262.0	5268.12	3476.9592	13162.1
Б.Юности,7	Южная	Жилой дом	2.15	0.00	0.17	2.00	4.15	Двухступенчатый ВВП ГВС	8872.1	3548.8	18708.14	12347.3724	43476.5
Б.Юности,7а	Южная	Жилой дом	0.46	0.00	0.04	0.40	0.86	Двухступенчатый ВВП ГВС	3195.0	1278.0	4225.98	2789.1468	11488.1
Б.Юности,8	Южная	Жилой дом	0.76	0.00	0.03	0.65	1.40	Двухступенчатый ВВП ГВС	3570.7	1428.3	10285.33	6788.3178	22072.7
Бульвар 1 Салюта,1	Западная	Жилой дом	0.40	0.00	0.04	0.39	0.79	Двухступенчатый ВВП ГВС	3195.0	1278.0	3947.68	2605.4688	11026.2
Бульвар 1 Салюта,11	Западная	Жилой дом	0.38	0.00	0.03	0.23	0.61	Двухступенчатый ВВП ГВС	2873.0	1149.2	3042.49	2008.0434	9072.7
Бульвар 1 Салюта,3	Западная	Жилой дом	0.40	0.00	0.04	0.39	0.79	Двухступенчатый ВВП ГВС	3195.0	1278.0	3297.69	2176.4754	9947.2

Наименование потребителя	Источник теплоснабжения	Назначение здания	Тепловая нагрузка отопления, Гкал/ч	Тепловая нагрузка вентиляции, Гкал/ч	Среднечасовая тепловая нагрузка ГВС, Гкал/ч	Максимальная тепловая нагрузка ГВС, Гкал/ч	Суммарная нагрузка на узле ввода (без вентиляции), Гкал/ч	Вид оборудования в системе ГВС	Работы по установке БТП с НДС, тыс. руб., в том числе:		Работы по реконструкции системы ГВС с НДС, тыс. руб., в том числе:		Всего, тыс. руб.
									стоимость оборудования, тыс. руб.	СМР, тыс. руб.	стоимость оборудования, тыс. руб.	СМР, тыс. руб.	
1	2	3	4	5	6	7	8	9	10	11	12	13	14
Бульвар 1 Салюта,4	Западная	Жилой дом	0.27	0.00	0.03	0.23	0.50	Двухступенчатый ВВП ГВС	2873.0	1149.2	1960.53	1293.9498	7276.6
Бульвар 1 Салюта,5	Западная	Прочие потребители	0.19	0.00	0.05	0.19	0.38	Двухступенчатый ВВП ГВС	2847.2	1138.9	-	-	3986.0
Бульвар 1 Салюта,6	Западная	Прочие потребители	0.60	0.12	0.17	0.65	1.24	Одноступенчатый ВВП ГВС	3570.7	1428.3	-	-	4999.0
Бульвар 1 Салюта,7	Западная	Жилой дом	0.81	0.00	0.06	0.46	1.26	Двухступенчатый ВВП ГВС	3386.4	1354.6	6327.42	4176.0972	15244.5
Бульвар 1 Салюта,8	Западная	Прочие потребители	0.63	0.12	0.12	0.43	1.06	Двухступенчатый ВВП ГВС	3367.2	1346.9	-	-	4714.1
Бульвар 1 Салюта,9	Западная	Жилой дом	0.00	0.00	0.05	0.53	0.54	Одноступенчатый ВВП ГВС	3538.3	1415.3	3797.09	2506.0794	11256.8
Кирпичный тупик,2а	Западная	Прочие потребители	0.06	0.00	0.00	0.01	0.07	Одноступенчатый ВВП ГВС	2538.1	1015.2	-	-	3553.3
пер.Апанасенко,3	Западная	Жилой дом	0.30	0.00	0.03	0.24	0.54	Двухступенчатый ВВП ГВС	2873.0	1149.2	1607.1	1060.686	6689.9
пер.Апанасенко,5	Западная	Жилой дом	0.25	0.00	0.02	0.19	0.44	Двухступенчатый ВВП ГВС	2847.2	1138.9	1249.82	824.8812	6060.7
пер.Харьковский,36г	Западная	Жилой дом	0.33	0.00	0.03	0.25	0.58	Двухступенчатый ВВП ГВС	2875.9	1150.4	1090.32	719.6112	5836.2

Наименование потребителя	Источник теплоснабжения	Назначение здания	Тепловая нагрузка отопления, Гкал/ч	Тепловая нагрузка вентиляции, Гкал/ч	Среднечасовая тепловая нагрузка ГВС, Гкал/ч	Максимальная тепловая нагрузка ГВС, Гкал/ч	Суммарная нагрузка на узле ввода (без вентиляции), Гкал/ч	Вид оборудования в системе ГВС	Работы по установке БТП с НДС, тыс. руб., в том числе:		Работы по реконструкции системы ГВС с НДС, тыс. руб., в том числе:		Всего, тыс. руб.
									стоимость оборудования, тыс. руб.	СМР, тыс. руб.	стоимость оборудования, тыс. руб.	СМР, тыс. руб.	
1	2	3	4	5	6	7	8	9	10	11	12	13	14
пр.Ватутина,10	Южная	Жилой дом	0.41	0.00	0.04	0.39	0.80	Двухступенчатый ВВП ГВС	3195.0	1278.0	2691.59	1776.4494	8941.1
пр.Ватутина,10а	Южная	Жилой дом	0.44	0.00	0.05	0.37	0.81	Двухступенчатый ВВП ГВС	3177.7	1271.1	2643.52	1744.7232	8837.0
пр.Ватутина,11	Западная	Жилой дом	0.35	0.00	0.02	0.23	0.59	Двухступенчатый ВВП ГВС	2873.0	1149.2	3094.41	2042.3106	9158.9
пр.Ватутина,12	Южная	Жилой дом	0.41	0.00	0.04	0.39	0.79	Двухступенчатый ВВП ГВС	3195.0	1278.0	2647.81	1747.5546	8868.4
пр.Ватутина,12а	Южная	Жилой дом	0.48	0.00	0.05	0.37	0.86	Двухступенчатый ВВП ГВС	3177.7	1271.1	2675.2	1765.632	8889.5
пр.Ватутина,13	Западная	Жилой дом	0.34	0.00	0.04	0.30	0.64	Двухступенчатый ВВП ГВС	3279.0	1311.6	5838.69	3853.5354	14282.8
пр.Ватутина,13а	Западная	Жилой дом	0.33	0.00	0.04	0.30	0.63	Двухступенчатый ВВП ГВС	3279.0	1311.6	5426.52	3581.5032	13598.6
пр.Ватутина,13б	Западная	Жилой дом	0.35	0.00	0.03	0.30	0.65	Двухступенчатый ВВП ГВС	3279.0	1311.6	5645.64	3726.1224	13962.3
пр.Ватутина,14	Южная	Жилой дом	0.38	0.00	0.03	0.26	0.65	Двухступенчатый ВВП ГВС	3271.9	1308.8	2641.1	1743.126	8964.9
пр.Ватутина,15	Южная	Жилой дом	0.49	0.00	0.04	0.39	0.88	Двухступенчатый ВВП ГВС	3195.0	1278.0	3355.33	2214.5178	10042.9

Наименование потребителя	Источник теплоснабжения	Назначение здания	Тепловая нагрузка отопления, Гкал/ч	Тепловая нагрузка вентиляции, Гкал/ч	Среднечасовая тепловая нагрузка ГВС, Гкал/ч	Максимальная тепловая нагрузка ГВС, Гкал/ч	Суммарная нагрузка на узле ввода (без вентиляции), Гкал/ч	Вид оборудования в системе ГВС	Работы по установке БТП с НДС, тыс. руб., в том числе:		Работы по реконструкции системы ГВС с НДС, тыс. руб., в том числе:		Всего, тыс. руб.
									стоимость оборудования, тыс. руб.	СМР, тыс. руб.	стоимость оборудования, тыс. руб.	СМР, тыс. руб.	
1	2	3	4	5	6	7	8	9	10	11	12	13	14
пр.Ватутина,16	Южная	Жилой дом	0.39	0.00	0.03	0.25	0.63	Двухступенчатый ВВП ГВС	2875.9	1150.4	2609.75	1722.435	8358.4
пр.Ватутина,18	Южная	Жилой дом	0.41	0.00	0.04	0.39	0.80	Двухступенчатый ВВП ГВС	3195.0	1278.0	2666.4	1759.824	8899.2
пр.Ватутина,18а	Южная	Жилой дом	0.27	0.00	0.05	0.43	0.70	Одноступенчатый ВВП ГВС	3367.2	1346.9	912.67	602.3622	6229.1
пр.Ватутина,18б	Южная	Жилой дом	0.76	0.00	0.05	0.25	1.01	Двухступенчатый ВВП ГВС	2875.9	1150.4	5825.27	3844.6782	13696.2
пр.Ватутина,19	Южная	Жилой дом	0.49	0.00	0.06	0.52	1.01	Одноступенчатый ВВП ГВС	3538.3	1415.3	4397.8	2902.548	12254.0
пр.Ватутина,2	Западная	Прочие потребители	0.69	0.00	0.42	1.58	2.27	Одноступенчатый ВВП ГВС	5657.2	2262.9	-	-	7920.0
пр.Ватутина,21	Южная	Прочие потребители	0.22	0.05	0.06	0.23	0.45	Одноступенчатый ВВП ГВС	2873.0	1149.2	-	-	4022.1
пр.Ватутина,22	Южная	Жилой дом	0.80	0.00	0.09	1.23	2.04	Одноступенчатый ВВП ГВС	4978.2	1991.3	5259.1	3471.006	15699.6
пр.Ватутина,22а	Южная	Жилой дом	0.46	0.00	0.04	0.38	0.84	Двухступенчатый ВВП ГВС	3195.0	1278.0	2656.28	1753.1448	8882.4
пр.Ватутина,23	Южная	Жилой дом	1.79	0.00	0.15	1.66	3.45	Двухступенчатый ВВП ГВС	5778.2	2311.3	11236.61	7416.1626	26742.2

Наименование потребителя	Источник теплоснабжения	Назначение здания	Тепловая нагрузка отопления, Гкал/ч	Тепловая нагрузка вентиляции, Гкал/ч	Среднечасовая тепловая нагрузка ГВС, Гкал/ч	Максимальная тепловая нагрузка ГВС, Гкал/ч	Суммарная нагрузка на узле ввода (без вентиляции), Гкал/ч	Вид оборудования в системе ГВС	Работы по установке БТП с НДС, тыс. руб., в том числе:		Работы по реконструкции системы ГВС с НДС, тыс. руб., в том числе:		Всего, тыс. руб.
									стоимость оборудования, тыс. руб.	СМР, тыс. руб.	стоимость оборудования, тыс. руб.	СМР, тыс. руб.	
1	2	3	4	5	6	7	8	9	10	11	12	13	14
пр.Ватутина,25	Южная	Жилой дом	0.71	0.00	0.08	0.31	1.02	Двухступенчатый ВВП ГВС	3155.0	1262.0	4264.37	2814.4842	11495.9
пр.Ватутина,4	Западная	Жилой дом	0.46	0.11	0.03	0.36	0.83	Двухступенчатый ВВП ГВС	3177.7	1271.1	3727.35	2460.051	10636.1
пр.Ватутина,5	Западная	Жилой дом	0.38	0.00	0.05	0.27	0.65	Двухступенчатый ВВП ГВС	3271.9	1308.8	3815.57	2518.2762	10914.5
пр.Ватутина,5в	Западная	Прочие потребители	0.01	0.00	0.00	0.00	0.01	Двухступенчатый ВВП ГВС	2538.1	1015.2	-	-	3553.3
пр.Ватутина,6	Западная	Жилой дом	0.38	0.00	0.03	0.36	0.75	Двухступенчатый ВВП ГВС	3177.7	1271.1	3930.08	2593.8528	10972.7
пр.Ватутина,7	Западная	Жилой дом	0.40	0.00	0.04	0.39	0.79	Двухступенчатый ВВП ГВС	3195.0	1278.0	3872.33	2555.7378	10901.1
пр.Ватутина,9а	Западная	Жилой дом	0.82	0.00	0.07	0.52	1.34	Двухступенчатый ВВП ГВС	3538.3	1415.3	5281.76	3485.9616	13721.4
ул.5 Августа,13а	Западная	Жилой дом	0.47	0.00	0.04	0.50	0.97	Одноступенчатый ВВП ГВС	3392.9	1357.2	3053.93	2015.5938	9819.6
ул.5 Августа,13б	Западная	Жилой дом	0.32	0.00	0.04	0.33	0.65	Одноступенчатый ВВП ГВС	3163.6	1265.4	3304.62	2181.0492	9914.7
ул.5 Августа,13в	Западная	Жилой дом	0.33	0.00	0.04	0.33	0.66	Одноступенчатый ВВП ГВС	3163.6	1265.4	3322.11	2192.5926	9943.7

Наименование потребителя	Источник теплоснабжения	Назначение здания	Тепловая нагрузка отопления, Гкал/ч	Тепловая нагрузка вентиляции, Гкал/ч	Среднечасовая тепловая нагрузка ГВС, Гкал/ч	Максимальная тепловая нагрузка ГВС, Гкал/ч	Суммарная нагрузка на узле ввода (без вентиляции), Гкал/ч	Вид оборудования в системе ГВС	Работы по установке БТП с НДС, тыс. руб., в том числе:		Работы по реконструкции системы ГВС с НДС, тыс. руб., в том числе:		Всего, тыс. руб.
									стоимость оборудования, тыс. руб.	СМР, тыс. руб.	стоимость оборудования, тыс. руб.	СМР, тыс. руб.	
1	2	3	4	5	6	7	8	9	10	11	12	13	14
ул.5 Августа,16	Западная	Прочие потребители	0.19	0.00	0.07	0.25	0.44	Одноступенчатый ВВП ГВС	2875.9	1150.4	-	-	4026.2
ул.5 Августа,17	Западная	Жилой дом	2.12	0.00	0.11	2.56	4.68	Одноступенчатый ВВП ГВС	9300.7	3720.3	11380.6	7511.196	31912.8
ул.5 Августа,2	Западная	Жилой дом	0.26	0.00	0.03	0.18	0.44	Двухступенчатый ВВП ГВС	2787.2	1114.9	2501.51	1650.9966	8054.5
ул.5 Августа,20а	Западная	Жилой дом	0.19	0.00	0.02	0.36	0.55	Одноступенчатый ВВП ГВС	3177.7	1271.1	1223.2	807.312	6479.2
ул.5 Августа,22	Западная	Жилой дом	0.24	0.00	0.01	0.20	0.44	Двухступенчатый ВВП ГВС	2847.2	1138.9	991.98	654.7068	5632.7
ул.5 Августа,24	Западная	Жилой дом	0.33	0.00	0.03	0.45	0.78	Одноступенчатый ВВП ГВС	3386.4	1354.6	1786.07	1178.8062	7705.9
ул.5 Августа,27/1	Западная	Жилой дом	0.55	0.00	0.04	0.54	1.09	Двухступенчатый ВВП ГВС	3538.3	1415.3	3061.74	2020.7484	10036.2
ул.5 Августа,27/2	Западная	Жилой дом	0.67	0.00	0.06	0.52	1.19	Двухступенчатый ВВП ГВС	3538.3	1415.3	3972.1	2621.586	11547.4
ул.5 Августа,27/3	Западная	Жилой дом	0.64	0.00	0.06	0.55	1.19	Двухступенчатый ВВП ГВС	3549.6	1419.8	4134.24	2728.5984	11832.2
ул.5 Августа,30а	Западная	Жилой дом	0.53	0.00	0.04	0.40	0.93	Двухступенчатый ВВП ГВС	3195.0	1278.0	3737.8	2466.948	10677.8

Наименование потребителя	Источник теплоснабжения	Назначение здания	Тепловая нагрузка отопления, Гкал/ч	Тепловая нагрузка вентиляции, Гкал/ч	Среднечасовая тепловая нагрузка ГВС, Гкал/ч	Максимальная тепловая нагрузка ГВС, Гкал/ч	Суммарная нагрузка на узле ввода (без вентиляции), Гкал/ч	Вид оборудования в системе ГВС	Работы по установке БТП с НДС, тыс. руб., в том числе:		Работы по реконструкции системы ГВС с НДС, тыс. руб., в том числе:		Всего, тыс. руб.
									стоимость оборудования, тыс. руб.	СМР, тыс. руб.	стоимость оборудования, тыс. руб.	СМР, тыс. руб.	
1	2	3	4	5	6	7	8	9	10	11	12	13	14
ул.5 Августа,31	Западная	Жилой дом	1.39	0.00	0.09	0.58	1.97	Двухступенчатый ВВП ГВС	3549.6	1419.8	10664.61	7038.6426	22672.7
ул.5 Августа,32	Западная	Жилой дом	0.34	0.00	0.00	0.40	0.74	Одноступенчатый ВВП ГВС	3195.0	1278.0	3137.42	2070.6972	9681.1
ул.5 Августа,34	Западная	Жилой дом	0.26	0.00	0.04	0.32	0.58	Одноступенчатый ВВП ГВС	3163.6	1265.4	2280.63	1505.2158	8214.9
ул.5 Августа,36/1	Западная	Жилой дом	0.45	0.00	0.03	0.53	0.98	Одноступенчатый ВВП ГВС	3538.3	1415.3	3262.05	2152.953	10368.7
ул.5 Августа,36/2	Западная	Жилой дом	0.43	0.00	0.04	0.56	0.99	Одноступенчатый ВВП ГВС	3549.6	1419.8	4180	2758.8	11908.2
ул.5 Августа,36/3	Западная	Жилой дом	0.41	0.00	0.02	0.57	0.98	Одноступенчатый ВВП ГВС	3549.6	1419.8	2781.79	1835.9814	9587.2
ул.5 Августа,38	Западная	Жилой дом	0.34	0.00	0.05	0.30	0.64	Двухступенчатый ВВП ГВС	3279.0	1311.6	3304.95	2181.267	10076.8
ул.60 лет Октября,1	Южная	Жилой дом	2.71	0.00	0.30	2.03	4.74	Двухступенчатый ВВП ГВС	8872.1	3548.8	16207.4	10696.884	39325.2
ул.60 лет Октября,10	Южная	Жилой дом	0.97	0.00	0.09	0.65	1.62	Двухступенчатый ВВП ГВС	3570.7	1428.3	763.29	503.7714	6266.1
ул.60 лет Октября,11	Южная	Жилой дом	1.90	0.00	0.19	1.48	3.38	Двухступенчатый ВВП ГВС	5657.2	2262.9	13090.88	8639.9808	29650.9

Наименование потребителя	Источник теплоснабжения	Назначение здания	Тепловая нагрузка отопления, Гкал/ч	Тепловая нагрузка вентиляции, Гкал/ч	Среднечасовая тепловая нагрузка ГВС, Гкал/ч	Максимальная тепловая нагрузка ГВС, Гкал/ч	Суммарная нагрузка на узле ввода (без вентиляции), Гкал/ч	Вид оборудования в системе ГВС	Работы по установке БТП с НДС, тыс. руб., в том числе:		Работы по реконструкции системы ГВС с НДС, тыс. руб., в том числе:		Всего, тыс. руб.
									стоимость оборудования, тыс. руб.	СМР, тыс. руб.	стоимость оборудования, тыс. руб.	СМР, тыс. руб.	
1	2	3	4	5	6	7	8	9	10	11	12	13	14
ул.60 лет Октября,14	Южная	Жилой дом	0.87	0.00	0.06	0.80	1.67	Двухступенчатый ВВП ГВС	4302.6	1721.0	4797.32	3166.2312	13987.2
ул.60 лет Октября,1а	Южная	Прочие потребители	0.01	0.00	0.00	0.00	0.01	Одноступенчатый ВВП ГВС	2538.1	1015.2	-	-	3553.3
ул.60 лет Октября,2	Южная	Жилой дом	1.46	0.00	0.13	1.44	2.90	Двухступенчатый ВВП ГВС	5657.2	2262.9	10322.62	6812.9292	25055.6
ул.60 лет Октября,2а	Южная	Жилой дом	0.57	0.00	0.04	0.53	1.11	Двухступенчатый ВВП ГВС	3538.3	1415.3	3674.88	2425.4208	11054.0
ул.60 лет Октября,3	Южная	Прочие потребители	0.23	0.00	0.07	0.28	0.51	Одноступенчатый ВВП ГВС	3271.9	1308.8	-	-	4580.6
ул.60 лет Октября,4	Южная	Прочие потребители	0.49	0.10	0.10	0.39	0.88	Двухступенчатый ВВП ГВС	3195.0	1278.0	-	-	4473.0
ул.60 лет Октября,5	Южная	Жилой дом	1.76	0.00	0.18	2.12	3.88	Одноступенчатый ВВП ГВС	8872.1	3548.8	12098.24	7984.8384	32504.0
ул.60 лет Октября,7	Южная	Прочие потребители	0.56	0.00	0.11	0.41	0.97	Двухступенчатый ВВП ГВС	3367.2	1346.9	-	-	4714.1
ул.60 лет Октября,8	Южная	Жилой дом	1.58	0.00	0.15	0.96	2.54	Двухступенчатый ВВП ГВС	4557.2	1822.9	10601.58	6997.0428	23978.7
ул.60 лет Октября,9	Южная	Жилой дом	1.74	0.00	0.19	1.56	3.30	Двухступенчатый ВВП ГВС	5657.2	2262.9	28605.5	18879.63	55405.2

Наименование потребителя	Источник теплоснабжения	Назначение здания	Тепловая нагрузка отопления, Гкал/ч	Тепловая нагрузка вентиляции, Гкал/ч	Среднечасовая тепловая нагрузка ГВС, Гкал/ч	Максимальная тепловая нагрузка ГВС, Гкал/ч	Суммарная нагрузка на узле ввода (без вентиляции), Гкал/ч	Вид оборудования в системе ГВС	Работы по установке БТП с НДС, тыс. руб., в том числе:		Работы по реконструкции системы ГВС с НДС, тыс. руб., в том числе:		Всего, тыс. руб.
									стоимость оборудования, тыс. руб.	СМР, тыс. руб.	стоимость оборудования, тыс. руб.	СМР, тыс. руб.	
1	2	3	4	5	6	7	8	9	10	11	12	13	14
ул.60 лет Октября,9а	Южная	Жилой дом	0.53	0.00	0.05	0.46	0.98	Двухступенчатый ВВП ГВС	3386.4	1354.6	4739.24	3127.8984	12608.1
ул.Академическая,1	Западная	Жилой дом	0.02	0.00	0.00	0.00	0.02	Одноступенчатый ВВП ГВС	2538.1	1015.2	424.49	280.1634	4257.9
ул.Академическая,1б	Западная	Жилой дом	0.02	0.00	0.00	0.00	0.03	Одноступенчатый ВВП ГВС	2538.1	1015.2	103.18	68.0988	3724.6
ул.Академическая,1в	Западная	Жилой дом	0.02	0.00	0.00	0.00	0.02	Одноступенчатый ВВП ГВС	2538.1	1015.2	115.5	76.23	3745.0
ул.Академическая,1г	Западная	Жилой дом	0.02	0.00	0.00	0.01	0.03	Двухступенчатый ВВП ГВС	2538.1	1015.2	98.45	64.977	3716.7
ул.Академическая,6	Западная	Жилой дом	0.02	0.00	0.00	0.13	0.16	Одноступенчатый ВВП ГВС	2683.8	1073.5	110	72.6	3939.9
ул.Апанасенко, 23а	Западная	Прочие потребители	0.08	0.00	0.03	0.10	0.18	Одноступенчатый ВВП ГВС	2586.6	1034.6	-	-	3621.2
ул.Апанасенко, 51а	Западная	Прочие потребители	0.66	0.00	0.31	0.03	0.69	Одноступенчатый ВВП ГВС	2557.4	1023.0	-	-	3580.3
ул.Апанасенко, 56а	Западная	Жилой дом	0.21	0.00	0.03	0.20	0.41	Двухступенчатый ВВП ГВС	2847.2	1138.9	1546.6	1020.756	6553.4
ул.Архиерейская,12	Южная	Прочие потребители	0.09	0.00	0.00	0.00	0.10	Одноступенчатый ВВП ГВС	2538.1	1015.2	-	-	3553.3

Наименование потребителя	Источник теплоснабжения	Назначение здания	Тепловая нагрузка отопления, Гкал/ч	Тепловая нагрузка вентиляции, Гкал/ч	Среднечасовая тепловая нагрузка ГВС, Гкал/ч	Максимальная тепловая нагрузка ГВС, Гкал/ч	Суммарная нагрузка на узле ввода (без вентиляции), Гкал/ч	Вид оборудования в системе ГВС	Работы по установке БТП с НДС, тыс. руб., в том числе:		Работы по реконструкции системы ГВС с НДС, тыс. руб., в том числе:		Всего, тыс. руб.
									стоимость оборудования, тыс. руб.	СМР, тыс. руб.	стоимость оборудования, тыс. руб.	СМР, тыс. руб.	
1	2	3	4	5	6	7	8	9	10	11	12	13	14
ул.Архиерейская,4	Южная	Прочие потребители	0.17	0.37	0.01	0.05	0.22	Двухступенчатый ВВП ГВС	2557.4	1023.0	-	-	3580.3
ул.Архиерейская,6	Южная	Прочие потребители	0.36	0.00	0.01	0.02	0.39	Одноступенчатый ВВП ГВС	2538.1	1015.2	-	-	3553.3
ул.Буденного,1	Южная	Прочие потребители	0.52	0.00	0.10	0.37	0.89	Двухступенчатый ВВП ГВС	3177.7	1271.1	-	-	4448.7
ул.Буденного,10	Южная	Жилой дом	0.65	0.00	0.07	0.70	1.35	Одноступенчатый ВВП ГВС	3981.3	1592.5	6130.19	4045.9254	15749.9
ул.Буденного,10а	Южная	Жилой дом	0.12	0.00	0.01	0.10	0.22	Двухступенчатый ВВП ГВС	2586.6	1034.6	1804.99	1191.2934	6617.5
ул.Буденного,12	Южная	Жилой дом	1.05	0.00	0.08	1.00	2.05	Двухступенчатый ВВП ГВС	4656.4	1862.6	8942.89	5902.3074	21364.2
ул.Буденного,14	Южная	Жилой дом	0.55	0.00	0.05	0.91	1.46	Одноступенчатый ВВП ГВС	4363.0	1745.2	4147	2737.02	12992.2
ул.Буденного,14а	Южная	Жилой дом	0.12	0.00	0.02	0.20	0.32	Одноступенчатый ВВП ГВС	2847.2	1138.9	1184.37	781.6842	5952.1
ул.Буденного,14б	Южная	Жилой дом	0.36	0.00	0.03	0.35	0.71	Двухступенчатый ВВП ГВС	3177.7	1271.1	2189	1444.74	8082.5
ул.Буденного,14в	Южная	Жилой дом	0.31	0.00	0.03	0.24	0.55	Двухступенчатый ВВП ГВС	2873.0	1149.2	2307.25	1522.785	7852.2

Наименование потребителя	Источник теплоснабжения	Назначение здания	Тепловая нагрузка отопления, Гкал/ч	Тепловая нагрузка вентиляции, Гкал/ч	Среднечасовая тепловая нагрузка ГВС, Гкал/ч	Максимальная тепловая нагрузка ГВС, Гкал/ч	Суммарная нагрузка на узле ввода (без вентиляции), Гкал/ч	Вид оборудования в системе ГВС	Работы по установке БТП с НДС, тыс. руб., в том числе:		Работы по реконструкции системы ГВС с НДС, тыс. руб., в том числе:		Всего, тыс. руб.
									стоимость оборудования, тыс. руб.	СМР, тыс. руб.	стоимость оборудования, тыс. руб.	СМР, тыс. руб.	
1	2	3	4	5	6	7	8	9	10	11	12	13	14
ул.Буденного,14г	Южная	Жилой дом	0.43	0.00	0.04	0.46	0.88	Одноступенчатый ВВП ГВС	3386.4	1354.6	1220.01	805.2066	6766.2
ул.Буденного,15а	Южная	Прочие потребители	0.05	0.08	0.02	0.07	0.12	Одноступенчатый ВВП ГВС	2578.2	1031.3	-	-	3609.4
ул.Буденного,17в	Южная	Жилой дом	0.49	0.00	0.06	0.38	0.87	Двухступенчатый ВВП ГВС	3195.0	1278.0	9255.29	6108.4914	19836.8
ул.Буденного,17г	Южная	Жилой дом	0.43	0.00	0.06	0.38	0.80	Двухступенчатый ВВП ГВС	3177.7	1271.1	6139.54	4052.0964	14640.4
ул.Буденного,2	Южная	Жилой дом	1.48	0.00	0.11	1.13	2.61	Двухступенчатый ВВП ГВС	4658.0	1863.2	7389.8	4877.268	18788.3
ул.Буденного,3	Южная	Жилой дом	0.81	0.00	0.09	0.78	1.59	Двухступенчатый ВВП ГВС	4166.7	1666.7	8217.11	5423.2926	19473.8
ул.Буденного,6	Южная	Жилой дом	2.00	0.00	0.17	1.10	3.10	Двухступенчатый ВВП ГВС	4602.6	1841.1	14797.97	9766.6602	31008.3
ул.Буденного,6а	Южная	Жилой дом	0.15	0.00	0.01	0.15	0.30	Одноступенчатый ВВП ГВС	2696.5	1078.6	2175.14	1435.5924	7385.8
ул.Буденного,7	Южная	Прочие потребители	0.24	0.02	0.07	0.28	0.52	Одноступенчатый ВВП ГВС	3271.9	1308.8	-	-	4580.6
ул.Буденного,8	Южная	Жилой дом	0.31	0.00	0.03	0.33	0.64	Одноступенчатый ВВП ГВС	3163.6	1265.4	3160.96	2086.2336	9676.2

Наименование потребителя	Источник теплоснабжения	Назначение здания	Тепловая нагрузка отопления, Гкал/ч	Тепловая нагрузка вентиляции, Гкал/ч	Среднечасовая тепловая нагрузка ГВС, Гкал/ч	Максимальная тепловая нагрузка ГВС, Гкал/ч	Суммарная нагрузка на узле ввода (без вентиляции), Гкал/ч	Вид оборудования в системе ГВС	Работы по установке БТП с НДС, тыс. руб., в том числе:		Работы по реконструкции системы ГВС с НДС, тыс. руб., в том числе:		Всего, тыс. руб.
									стоимость оборудования, тыс. руб.	СМР, тыс. руб.	стоимость оборудования, тыс. руб.	СМР, тыс. руб.	
1	2	3	4	5	6	7	8	9	10	11	12	13	14
ул.Восточная,5	Южная	Жилой дом	0.20	0.00	0.02	0.26	0.46	Одноступенчатый ВВП ГВС	3258.1	1303.2	1415.37	934.1442	6910.8
ул.Горького,26а	Южная	Прочие потребители	0.42	0.00	0.02	0.08	0.50	Одноступенчатый ВВП ГВС	2578.2	1031.3	-	-	3609.4
ул.Горького,36а	Южная	Прочие потребители	0.14	0.00	0.04	0.15	0.29	Одноступенчатый ВВП ГВС	2696.5	1078.6	-	-	3775.1
ул.Горького,52	Южная	Жилой дом	0.31	0.00	0.03	0.22	0.53	Двухступенчатый ВВП ГВС	2856.0	1142.4	1806.31	1192.1646	6996.8
ул.Горького,56	Южная	Прочие потребители	0.64	0.12	0.04	0.15	0.79	Двухступенчатый ВВП ГВС	2696.5	1078.6	-	-	3775.1
ул.Горького,58	Южная	Жилой дом	0.13	0.00	0.02	0.19	0.32	Одноступенчатый ВВП ГВС	2847.2	1138.9	1210.33	798.8178	5995.2
ул.Горького,60	Южная	Жилой дом	0.16	0.00	0.02	0.30	0.46	Одноступенчатый ВВП ГВС	3279.0	1311.6	1205.6	795.696	6591.9
ул.Горького,61б	Южная	Прочие потребители	0.23	0.36	0.03	0.10	0.33	Двухступенчатый ВВП ГВС	2586.6	1034.6	-	-	3621.2
ул.Горького,62	Южная	Жилой дом	0.16	0.00	0.03	0.30	0.46	Одноступенчатый ВВП ГВС	3279.0	1311.6	1222.65	806.949	6620.2
ул.Горького,63	Южная	Жилой дом	0.25	0.00	0.03	0.31	0.55	Одноступенчатый ВВП ГВС	3155.0	1262.0	2246.64	1482.7824	8146.5

Наименование потребителя	Источник теплоснабжения	Назначение здания	Тепловая нагрузка отопления, Гкал/ч	Тепловая нагрузка вентиляции, Гкал/ч	Среднечасовая тепловая нагрузка ГВС, Гкал/ч	Максимальная тепловая нагрузка ГВС, Гкал/ч	Суммарная нагрузка на узле ввода (без вентиляции), Гкал/ч	Вид оборудования в системе ГВС	Работы по установке БТП с НДС, тыс. руб., в том числе:		Работы по реконструкции системы ГВС с НДС, тыс. руб., в том числе:		Всего, тыс. руб.
									стоимость оборудования, тыс. руб.	СМР, тыс. руб.	стоимость оборудования, тыс. руб.	СМР, тыс. руб.	
1	2	3	4	5	6	7	8	9	10	11	12	13	14
ул.Горького,64	Южная	Жилой дом	0.13	0.00	0.02	0.19	0.32	Одноступенчатый ВВП ГВС	2847.2	1138.9	1096.48	723.6768	5806.2
ул.Горького,66	Южная	Жилой дом	0.20	0.00	0.02	0.30	0.50	Одноступенчатый ВВП ГВС	3279.0	1311.6	1232.77	813.6282	6637.0
ул.Горького,67	Южная	Жилой дом	0.23	0.00	0.04	0.31	0.53	Одноступенчатый ВВП ГВС	3155.0	1262.0	2348.61	1550.0826	8315.8
ул.Горького,69 к1	Южная	Жилой дом	0.27	0.00	0.04	0.32	0.59	Одноступенчатый ВВП ГВС	3163.6	1265.4	2377.87	1569.3942	8376.3
ул.Горького,69/2	Южная	Жилой дом	0.09	0.00	0.01	0.32	0.40	Одноступенчатый ВВП ГВС	3163.6	1265.4	949.08	626.3928	6004.5
ул.Горького,69/3	Южная	Жилой дом	0.15	0.00	0.02	0.32	0.47	Одноступенчатый ВВП ГВС	3163.6	1265.4	1327.48	876.1368	6632.7
ул.Горького,69/4	Южная	Жилой дом	0.07	0.00	0.01	0.32	0.39	Одноступенчатый ВВП ГВС	3163.6	1265.4	976.25	644.325	6049.6
ул.Горького,69/5	Южная	Жилой дом	0.37	0.00	0.03	0.32	0.69	Двухступенчатый ВВП ГВС	3163.6	1265.4	1827.21	1205.9586	7462.2
ул.Горького,70	Южная	Жилой дом	0.13	0.00	0.02	0.19	0.32	Одноступенчатый ВВП ГВС	2847.2	1138.9	1015.41	670.1706	5671.6
ул.Горького,71	Южная	Прочие потребители	0.67	0.00	0.35	0.20	0.87	Двухступенчатый ВВП ГВС	2856.0	1142.4	-	-	3998.4

Наименование потребителя	Источник теплоснабжения	Назначение здания	Тепловая нагрузка отопления, Гкал/ч	Тепловая нагрузка вентиляции, Гкал/ч	Среднечасовая тепловая нагрузка ГВС, Гкал/ч	Максимальная тепловая нагрузка ГВС, Гкал/ч	Суммарная нагрузка на узле ввода (без вентиляции), Гкал/ч	Вид оборудования в системе ГВС	Работы по установке БТП с НДС, тыс. руб., в том числе:		Работы по реконструкции системы ГВС с НДС, тыс. руб., в том числе:		Всего, тыс. руб.
									стоимость оборудования, тыс. руб.	СМР, тыс. руб.	стоимость оборудования, тыс. руб.	СМР, тыс. руб.	
1	2	3	4	5	6	7	8	9	10	11	12	13	14
ул.Горького,72	Южная	Жилой дом	0.24	0.00	0.02	0.31	0.56	Одноступенчатый ВВП ГВС	3155.0	1262.0	2202.53	1453.6698	8073.3
ул.Горького,74	Южная	Жилой дом	0.21	0.00	0.03	0.31	0.52	Одноступенчатый ВВП ГВС	3155.0	1262.0	1969.44	1299.8304	7686.3
ул.Горького,76	Южная	Жилой дом	0.36	0.00	0.04	0.25	0.61	Двухступенчатый ВВП ГВС	2875.9	1150.4	3778.72	2493.9552	10298.9
ул.Горького,78	Южная	Жилой дом	0.45	0.00	0.05	0.30	0.75	Двухступенчатый ВВП ГВС	3279.0	1311.6	4303.97	2840.6202	11735.2
ул.Губкина,1	Западная	Прочие потребители	0.46	0.00	0.02	0.08	0.54	Одноступенчатый ВВП ГВС	2578.2	1031.3	-	-	3609.4
ул.Губкина,10а	Западная	Жилой дом	0.22	0.00	0.02	0.15	0.38	Двухступенчатый ВВП ГВС	2696.5	1078.6	1282.71	846.5886	5904.4
ул.Губкина,11	Южная	Прочие потребители	0.46	0.00	0.23	0.87	1.33	Одноступенчатый ВВП ГВС	4351.8	1740.7	-	-	6092.6
ул.Губкина,11а	Южная	Жилой дом	0.20	0.00	0.02	0.30	0.50	Одноступенчатый ВВП ГВС	3277.5	1311.0	2646.16	1746.4656	8981.1
ул.Губкина,12	Западная	Жилой дом	0.40	0.00	0.04	0.39	0.79	Двухступенчатый ВВП ГВС	3195.0	1278.0	3066.69	2024.0154	9563.7
ул.Губкина,13	Южная	Жилой дом	0.59	0.00	0.05	0.59	1.18	Двухступенчатый ВВП ГВС	3549.6	1419.8	4379.21	2890.2786	12238.9

Наименование потребителя	Источник теплоснабжения	Назначение здания	Тепловая нагрузка отопления, Гкал/ч	Тепловая нагрузка вентиляции, Гкал/ч	Среднечасовая тепловая нагрузка ГВС, Гкал/ч	Максимальная тепловая нагрузка ГВС, Гкал/ч	Суммарная нагрузка на узле ввода (без вентиляции), Гкал/ч	Вид оборудования в системе ГВС	Работы по установке БТП с НДС, тыс. руб., в том числе:		Работы по реконструкции системы ГВС с НДС, тыс. руб., в том числе:		Всего, тыс. руб.
									стоимость оборудования, тыс. руб.	СМР, тыс. руб.	стоимость оборудования, тыс. руб.	СМР, тыс. руб.	
1	2	3	4	5	6	7	8	9	10	11	12	13	14
ул.Губкина,13а	Южная	Жилой дом	0.43	0.00	0.05	0.40	0.83	Двухступенчатый ВВП ГВС	3195.0	1278.0	3784.88	2498.0208	10755.9
ул.Губкина,13б	Южная	Жилой дом	0.40	0.00	0.04	0.39	0.78	Двухступенчатый ВВП ГВС	3195.0	1278.0	3604.15	2378.739	10455.9
ул.Губкина,13г	Южная	Жилой дом	0.21	0.00	0.03	0.23	0.44	Одноступенчатый ВВП ГВС	2873.0	1149.2	4061.09	2680.3194	10763.5
ул.Губкина,14	Западная	Жилой дом	0.20	0.00	0.02	0.20	0.40	Одноступенчатый ВВП ГВС	2847.2	1138.9	1231.45	812.757	6030.2
ул.Губкина,15	Южная	Жилой дом	0.31	0.08	0.50	0.30	0.60	Двухступенчатый ВВП ГВС	3277.5	1311.0	1861.75	1228.755	7679.0
ул.Губкина,15а	Южная	Жилой дом	0.25	0.00	0.03	0.23	0.48	Двухступенчатый ВВП ГВС	2873.0	1149.2	1983.96	1309.4136	7315.5
ул.Губкина,16	Западная	Жилой дом	0.77	0.00	0.06	0.45	1.22	Двухступенчатый ВВП ГВС	3386.4	1354.6	7812.09	5155.9794	17709.0
ул.Губкина,17	Южная	Жилой дом	2.19	0.00	0.23	0.20	2.39	Одноступенчатый ВВП ГВС	2847.2	1138.9	19181.25	12659.625	35826.9
ул.Губкина,17б	Южная	Жилой дом	0.60	0.00	0.06	0.65	1.25	Одноступенчатый ВВП ГВС	3570.7	1428.3	6511.56	4297.6296	15808.2
ул.Губкина,17в /1	Южная	Жилой дом	0.21	0.00	0.02	0.24	0.45	Одноступенчатый ВВП ГВС	2873.0	1149.2	117.7	77.682	4217.5

Наименование потребителя	Источник теплоснабжения	Назначение здания	Тепловая нагрузка отопления, Гкал/ч	Тепловая нагрузка вентиляции, Гкал/ч	Среднечасовая тепловая нагрузка ГВС, Гкал/ч	Максимальная тепловая нагрузка ГВС, Гкал/ч	Суммарная нагрузка на узле ввода (без вентиляции), Гкал/ч	Вид оборудования в системе ГВС	Работы по установке БТП с НДС, тыс. руб., в том числе:		Работы по реконструкции системы ГВС с НДС, тыс. руб., в том числе:		Всего, тыс. руб.
									стоимость оборудования, тыс. руб.	СМР, тыс. руб.	стоимость оборудования, тыс. руб.	СМР, тыс. руб.	
1	2	3	4	5	6	7	8	9	10	11	12	13	14
ул.Губкина,17в /2	Южная	Жилой дом	0.21	0.00	0.02	0.24	0.45	Одноступенчатый ВВП ГВС	2873.0	1149.2	1181.95	780.087	5984.2
ул.Губкина,17в /3	Южная	Жилой дом	0.40	0.00	0.02	0.24	0.64	Двухступенчатый ВВП ГВС	2873.0	1149.2	1942.16	1281.8256	7246.1
ул.Губкина,18	Западная	Прочие потребители	0.23	0.00	0.06	0.22	0.45	Двухступенчатый ВВП ГВС	2856.0	1142.4	-	-	3998.4
ул.Губкина,20	Западная	Жилой дом	1.31	0.00	0.13	1.34	2.65	Одноступенчатый ВВП ГВС	5314.5	2125.8	8060.91	5320.2006	20821.4
ул.Губкина,21	Южная	Жилой дом	1.99	0.00	0.23	1.56	3.56	Двухступенчатый ВВП ГВС	5657.2	2262.9	18955.09	12510.3594	39385.5
ул.Губкина,22	Южная	Жилой дом	0.70	0.00	0.07	0.65	1.35	Двухступенчатый ВВП ГВС	3570.7	1428.3	5312.01	3505.9266	13816.9
ул.Губкина,24/1	Южная	Жилой дом	0.84	0.00	0.08	1.00	1.84	Одноступенчатый ВВП ГВС	4656.4	1862.6	6319.5	4170.87	17009.4
ул.Губкина,24/2	Южная	Жилой дом	0.70	0.00	0.08	0.83	1.53	Одноступенчатый ВВП ГВС	4351.8	1740.7	6319.5	4170.87	16583.0
ул.Губкина,24/3	Южная	Жилой дом	0.84	0.00	0.09	0.99	1.83	Одноступенчатый ВВП ГВС	4656.4	1862.6	6451.06	4257.6996	17227.8
ул.Губкина,25	Южная	Жилой дом	1.97	0.00	0.22	1.56	3.53	Двухступенчатый ВВП ГВС	5657.2	2262.9	18977.53	12525.1698	39422.7

Наименование потребителя	Источник теплоснабжения	Назначение здания	Тепловая нагрузка отопления, Гкал/ч	Тепловая нагрузка вентиляции, Гкал/ч	Среднесуточная тепловая нагрузка ГВС, Гкал/ч	Максимальная тепловая нагрузка ГВС, Гкал/ч	Суммарная нагрузка на узле ввода (без вентиляции), Гкал/ч	Вид оборудования в системе ГВС	Работы по установке БТП с НДС, тыс. руб., в том числе:		Работы по реконструкции системы ГВС с НДС, тыс. руб., в том числе:		Всего, тыс. руб.
									стоимость оборудования, тыс. руб.	СМР, тыс. руб.	стоимость оборудования, тыс. руб.	СМР, тыс. руб.	
1	2	3	4	5	6	7	8	9	10	11	12	13	14
ул.Губкина,25а	Южная	Прочие потребители	0.06	0.00	0.00	0.01	0.06	Одноступенчатый ВВП ГВС	2538.1	1015.2	-	-	3553.3
ул.Губкина,25б	Южная	Прочие потребители	0.11	0.00	0.01	0.03	0.15	Двухступенчатый ВВП ГВС	2557.4	1023.0	-	-	3580.3
ул.Губкина,26	Южная	Жилой дом	0.38	0.00	0.03	0.26	0.65	Двухступенчатый ВВП ГВС	3271.9	1308.8	3518.02	2321.8932	10420.6
ул.Губкина,27	Южная	Жилой дом	0.43	0.00	0.05	0.25	0.67	Двухступенчатый ВВП ГВС	2875.9	1150.4	4221.91	2786.4606	11034.6
ул.Губкина,29	Южная	Жилой дом	2.05	0.00	0.21	1.59	3.64	Двухступенчатый ВВП ГВС	5657.2	2262.9	14107.17	9310.7322	31338.0
ул.Губкина,30	Южная	Жилой дом	0.45	0.00	0.26	0.28	0.73	Двухступенчатый ВВП ГВС	3271.9	1308.8	1674.75	1105.335	7360.7
ул.Губкина,31	Южная	Жилой дом	1.99	0.00	0.22	1.34	3.33	Двухступенчатый ВВП ГВС	5314.5	2125.8	14244.23	9401.1918	31085.7
ул.Губкина,31а	Южная	Прочие потребители	0.11	0.00	0.03	0.11	0.22	Двухступенчатый ВВП ГВС	2614.3	1045.7	-	-	3660.1
ул.Губкина,32	Южная	Жилой дом	0.22	0.00	0.02	0.30	0.52	Одноступенчатый ВВП ГВС	3279.0	1311.6	2816.88	1859.1408	9266.6
ул.Губкина,34	Южная	Жилой дом	0.33	0.00	0.03	0.33	0.66	Одноступенчатый ВВП ГВС	3163.6	1265.4	1741.96	1149.6936	7320.7

Наименование потребителя	Источник теплоснабжения	Назначение здания	Тепловая нагрузка отопления, Гкал/ч	Тепловая нагрузка вентиляции, Гкал/ч	Среднечасовая тепловая нагрузка ГВС, Гкал/ч	Максимальная тепловая нагрузка ГВС, Гкал/ч	Суммарная нагрузка на узле ввода (без вентиляции), Гкал/ч	Вид оборудования в системе ГВС	Работы по установке БТП с НДС, тыс. руб., в том числе:		Работы по реконструкции системы ГВС с НДС, тыс. руб., в том числе:		Всего, тыс. руб.
									стоимость оборудования, тыс. руб.	СМР, тыс. руб.	стоимость оборудования, тыс. руб.	СМР, тыс. руб.	
1	2	3	4	5	6	7	8	9	10	11	12	13	14
ул.Губкина,35	Южная	Жилой дом	0.83	0.00	0.16	0.90	1.73	Одноступенчатый ВВП ГВС	4363.0	1745.2	12511.18	8257.3788	26876.7
ул.Губкина,37	Южная	Прочие потребители	0.18	0.00	0.05	0.20	0.38	Одноступенчатый ВВП ГВС	2847.2	1138.9	-	-	3986.0
ул.Губкина,38	Южная	Жилой дом	0.29	0.00	0.03	0.27	0.56	Двухступенчатый ВВП ГВС	3271.9	1308.8	1745.7	1152.162	7478.5
ул.Губкина,39	Южная	Жилой дом	1.58	0.00	0.14	1.52	3.10	Двухступенчатый ВВП ГВС	5657.2	2262.9	12810.49	8454.9234	29185.5
ул.Губкина,41	Южная	Жилой дом	0.72	0.00	0.07	0.83	1.55	Одноступенчатый ВВП ГВС	4351.8	1740.7	5113.35	3374.811	14580.7
ул.Губкина,42а	Южная	Жилой дом	0.58	0.00	0.06	0.48	1.06	Двухступенчатый ВВП ГВС	3386.4	1354.6	3793.13	2503.4658	11037.6
ул.Губкина,42б	Южная	Жилой дом	0.39	0.00	0.04	0.31	0.70	Двухступенчатый ВВП ГВС	3155.0	1262.0	2531.87	1671.0342	8620.0
ул.Губкина,42в	Южная	Жилой дом	0.58	0.00	0.06	0.30	0.88	Двухступенчатый ВВП ГВС	3279.0	1311.6	3765.63	2485.3158	10841.5
ул.Губкина,43а	Южная	Жилой дом	0.37	0.00	0.03	0.40	0.77	Одноступенчатый ВВП ГВС	3195.0	1278.0	2816.11	1858.6326	9147.8
ул.Губкина,44, хозкорпус	Южная	Прочие потребители	0.11		0.05	0.18	0.29	Одноступенчатый ВВП ГВС	2787.2	1114.9	-	-	3902.0

Наименование потребителя	Источник теплоснабжения	Назначение здания	Тепловая нагрузка отопления, Гкал/ч	Тепловая нагрузка вентиляции, Гкал/ч	Среднечасовая тепловая нагрузка ГВС, Гкал/ч	Максимальная тепловая нагрузка ГВС, Гкал/ч	Суммарная нагрузка на узле ввода (без вентиляции), Гкал/ч	Вид оборудования в системе ГВС	Работы по установке БТП с НДС, тыс. руб., в том числе:		Работы по реконструкции системы ГВС с НДС, тыс. руб., в том числе:		Всего, тыс. руб.
									стоимость оборудования, тыс. руб.	СМР, тыс. руб.	стоимость оборудования, тыс. руб.	СМР, тыс. руб.	
1	2	3	4	5	6	7	8	9	10	11	12	13	14
ул.Губкина,44а	Южная	Жилой дом	0.38	0.00	0.04	0.38	0.76	Двухступенчатый ВВП ГВС	3195.0	1278.0	2491.94	1644.6804	8609.6
ул.Губкина,44б	Южная	Жилой дом	0.33	0.00	0.03	0.38	0.71	Одноступенчатый ВВП ГВС	3195.0	1278.0	2017.62	1331.6292	7822.3
ул.Губкина,44в	Южная	Жилой дом	0.57	0.07	0.03	0.37	0.94	Двухступенчатый ВВП ГВС	3177.7	1271.1	2280.19	1504.9254	8233.8
ул.Губкина,45	Южная	Жилой дом	0.38	0.00	0.04	0.38	0.76	Двухступенчатый ВВП ГВС	3195.0	1278.0	3854.84	2544.1944	10872.0
ул.Губкина,46, гаражи 7 боксов	Южная	Прочие потребители	0.11		0.00	0.00	0.11	Одноступенчатый ВВП ГВС	2538.1	1015.2	-	-	3553.3
ул.Губкина,46, пищеблок	Южная	Прочие потребители	0.06	0.02	0.01	0.05	0.11	Двухступенчатый ВВП ГВС	2557.4	1023.0	-	-	3580.3
ул.Губкина,46, поликлиническое отделение	Южная	Прочие потребители	0.16	0.24	0.04	0.15	0.31	Двухступенчатый ВВП ГВС	2696.5	1078.6	-	-	3775.1
ул.Губкина,46, прачечная	Южная	Прочие потребители	0.06		0.00	0.01	0.07	Одноступенчатый ВВП ГВС	2538.1	1015.2	-	-	3553.3
ул.Губкина,46, терапевтический корпус	Южная	Прочие потребители	0.25	0.15	0.09	0.33	0.58	Одноступенчатый ВВП ГВС	3163.6	1265.4	-	-	4429.0
ул.Губкина,46, хирургический корпус, блок А	Южная	Прочие потребители	0.55	1.09	0.12	0.45	1.00	Двухступенчатый ВВП ГВС	3386.4	1354.6	-	-	4741.0

Наименование потребителя	Источник теплоснабжения	Назначение здания	Тепловая нагрузка отопления, Гкал/ч	Тепловая нагрузка вентиляции, Гкал/ч	Среднечасовая тепловая нагрузка ГВС, Гкал/ч	Максимальная тепловая нагрузка ГВС, Гкал/ч	Суммарная нагрузка на узле ввода (без вентиляции), Гкал/ч	Вид оборудования в системе ГВС	Работы по установке БТП с НДС, тыс. руб., в том числе:		Работы по реконструкции системы ГВС с НДС, тыс. руб., в том числе:		Всего, тыс. руб.
									стоимость оборудования, тыс. руб.	СМР, тыс. руб.	стоимость оборудования, тыс. руб.	СМР, тыс. руб.	
1	2	3	4	5	6	7	8	9	10	11	12	13	14
ул.Губкина,46, хирургический корпус, блок Б	Южная	Прочие потребители	0.25	0.40	0.04	0.14	0.39	Двухступенчатый ВВП ГВС	2696.5	1078.6	-	-	3775.1
ул.Губкина,46, хирургический корпус, блок В	Южная	Прочие потребители	0.35	0.32	0.15	0.56	0.91	Одноступенчатый ВВП ГВС	3549.6	1419.8	-	-	4969.4
ул.Губкина,46, хозкорпус с гаражом	Южная	Прочие потребители	0.09		0.00	0.01	0.10	Одноступенчатый ВВП ГВС	2538.1	1015.2	-	-	3553.3
ул.Губкина,47	Южная	Жилой дом	0.37	0.00	0.04	0.30	0.67	Двухступенчатый ВВП ГВС	3279.0	1311.6	3498.22	2308.8252	10397.6
ул.Губкина,47а	Южная	Жилой дом	0.24	0.00	0.02	0.20	0.44	Двухступенчатый ВВП ГВС	2847.2	1138.9	1510.3	996.798	6493.1
ул.Губкина,48-СЭС	Южная	Прочие потребители	0.24	0.00	0.01	0.04	0.28	Одноступенчатый ВВП ГВС	2557.4	1023.0	-	-	3580.3
ул.Губкина,49	Южная	Жилой дом	0.54	0.00	0.06	0.53	1.07	Двухступенчатый ВВП ГВС	3538.3	1415.3	4607.79	3041.1414	12602.6
ул.Губкина,49а	Южная	Жилой дом	0.26	0.00	0.01	0.20	0.46	Двухступенчатый ВВП ГВС	2847.2	1138.9	2295.48	1515.0168	7796.5
ул.Губкина,53 общежитие	Южная	Прочие потребители	0.07	0.00	0.02	0.09	0.16	Одноступенчатый ВВП ГВС	2586.6	1034.6	-	-	3621.2
ул.Губкина,53, корп.теор.знаний +ОБК	Южная	Прочие потребители	0.23	0.47	0.03	0.11	0.34	Двухступенчатый ВВП ГВС	2614.3	1045.7	-	-	3660.1

Наименование потребителя	Источник теплоснабжения	Назначение здания	Тепловая нагрузка отопления, Гкал/ч	Тепловая нагрузка вентиляции, Гкал/ч	Среднечасовая тепловая нагрузка ГВС, Гкал/ч	Максимальная тепловая нагрузка ГВС, Гкал/ч	Суммарная нагрузка на узле ввода (без вентиляции), Гкал/ч	Вид оборудования в системе ГВС	Работы по установке БТП с НДС, тыс. руб., в том числе:		Работы по реконструкции системы ГВС с НДС, тыс. руб., в том числе:		Всего, тыс. руб.
									стоимость оборудования, тыс. руб.	СМР, тыс. руб.	стоимость оборудования, тыс. руб.	СМР, тыс. руб.	
1	2	3	4	5	6	7	8	9	10	11	12	13	14
ул.Губкина,53, уч. Пр. мастерские	Южная	Жилой дом	0.20	0.29	0.01	0.05	0.25	Двухступенчатый ВВП ГВС	2557.4	1023.0	1320.55	871.563	5772.4
ул.Губкина,53а	Южная	Жилой дом	0.13	0.00	0.01	0.19	0.31	Одноступенчатый ВВП ГВС	2847.2	1138.9	1320.55	871.563	6178.1
ул.Губкина,55	Южная	Жилой дом	0.53	0.00	0.05	0.50	1.03	Двухступенчатый ВВП ГВС	3392.9	1357.2	3240.6	2138.796	10129.4
ул.Губкина,6	Западная	Жилой дом	0.40	0.00	0.04	0.39	0.79	Двухступенчатый ВВП ГВС	3195.0	1278.0	3093.64	2041.8024	9608.5
ул.Губкина,8а	Западная	Прочие потребители	0.20	0.00	0.05	0.19	0.39	Двухступенчатый ВВП ГВС	2847.2	1138.9	-	-	3986.0
ул.Дегтярева,14	Западная	Жилой дом	0.92	0.00	0.04	0.41	1.33	Двухступенчатый ВВП ГВС	3367.2	1346.9	2890.14	1907.4924	9511.7
ул.Дегтярева,1а	Западная	Прочие потребители	0.09	0.00	0.00	0.00	0.10	Одноступенчатый ВВП ГВС	2538.1	1015.2	-	-	3553.3
ул.Дегтярева,3	Западная	Прочие потребители	0.10	0.00	0.03	0.12	0.22	Одноступенчатый ВВП ГВС	2683.8	1073.5	-	-	3757.3
ул.Дегтярева,5	Западная	Прочие потребители	0.03	0.00	0.00	0.00	0.03	Одноступенчатый ВВП ГВС	2538.1	1015.2	-	-	3553.3
ул.Есенина,32а	Южная	Жилой дом	0.27	0.00	0.03	0.12	0.39	Двухступенчатый ВВП ГВС	2683.8	1073.5	2457.18	1621.7388	7836.2

Наименование потребителя	Источник теплоснабжения	Назначение здания	Тепловая нагрузка отопления, Гкал/ч	Тепловая нагрузка вентиляции, Гкал/ч	Среднечасовая тепловая нагрузка ГВС, Гкал/ч	Максимальная тепловая нагрузка ГВС, Гкал/ч	Суммарная нагрузка на узле ввода (без вентиляции), Гкал/ч	Вид оборудования в системе ГВС	Работы по установке БТП с НДС, тыс. руб., в том числе:		Работы по реконструкции системы ГВС с НДС, тыс. руб., в том числе:		Всего, тыс. руб.
									стоимость оборудования, тыс. руб.	СМР, тыс. руб.	стоимость оборудования, тыс. руб.	СМР, тыс. руб.	
1	2	3	4	5	6	7	8	9	10	11	12	13	14
ул.Есенина,8	Южная	Жилой дом	0.62	0.00	0.05	0.40	1.02	Двухступенчатый ВВП ГВС	3195.0	1278.0	10921.24	7208.0184	22602.3
ул.Есенина,8а	Южная	Жилой дом	0.60	0.13	0.10	0.56	1.16	Двухступенчатый ВВП ГВС	3549.6	1419.8	8242.85	5440.281	18652.5
ул.Железнодорожная,119	Западная	Жилой дом	0.71	0.00	0.07	0.69	1.40	Двухступенчатый ВВП ГВС	3981.3	1592.5	4325.75	2854.995	12754.5
ул.Железнодорожная,121	Западная	Жилой дом	0.76	0.00	0.07	0.75	1.51	Двухступенчатый ВВП ГВС	4166.7	1666.7	4584.91	3026.0406	13444.3
ул.Железнодорожная,123	Западная	Жилой дом	0.34	0.00	0.03	0.39	0.73	Одноступенчатый ВВП ГВС	3195.0	1278.0	1972.08	1301.5728	7746.7
ул.Железнодорожная,129	Западная	Жилой дом	0.88	0.00	0.07	0.80	1.68	Двухступенчатый ВВП ГВС	4302.6	1721.0	5752.89	3796.9074	15573.4
ул.Железнодорожная,129а	Западная	Жилой дом	0.74	0.00	0.06	0.80	1.55	Одноступенчатый ВВП ГВС	4302.6	1721.0	5752.89	3796.9074	15573.4
ул.Конева,11	Южная	Прочие потребители	0.36	0.04	0.07	0.28	0.65	Двухступенчатый ВВП ГВС	3271.9	1308.8	-	-	4580.6
ул.Конева,17	Южная	Жилой дом	0.58	0.00	0.07	0.52	1.10	Двухступенчатый ВВП ГВС	3538.3	1415.3	8583.19	5664.9054	19201.8
ул.Конева,27	Южная	Жилой дом	0.60	0.00	0.05	0.51	1.11	Двухступенчатый ВВП ГВС	3538.3	1415.3	4854.19	3203.7654	13011.6

Наименование потребителя	Источник теплоснабжения	Назначение здания	Тепловая нагрузка отопления, Гкал/ч	Тепловая нагрузка вентиляции, Гкал/ч	Среднечасовая тепловая нагрузка ГВС, Гкал/ч	Максимальная тепловая нагрузка ГВС, Гкал/ч	Суммарная нагрузка на узле ввода (без вентиляции), Гкал/ч	Вид оборудования в системе ГВС	Работы по установке БТП с НДС, тыс. руб., в том числе:		Работы по реконструкции системы ГВС с НДС, тыс. руб., в том числе:		Всего, тыс. руб.
									стоимость оборудования, тыс. руб.	СМР, тыс. руб.	стоимость оборудования, тыс. руб.	СМР, тыс. руб.	
1	2	3	4	5	6	7	8	9	10	11	12	13	14
ул.Конева,27а	Южная	Жилой дом	0.19	0.00	0.02	0.18	0.37	Двухступенчатый ВВП ГВС	2787.2	1114.9	1858.89	1226.8674	6987.8
ул.Конева,4	Южная	Жилой дом	0.58	0.00	0.05	0.50	1.08	Двухступенчатый ВВП ГВС	3392.9	1357.2	5053.29	3335.1714	13138.5
ул.Конева,8	Южная	Жилой дом	0.52	0.00	0.04	0.50	1.02	Двухступенчатый ВВП ГВС	3392.9	1357.2	3958.68	2612.7288	11321.5
ул.Королева,1, РЦ ДПО ДПЦ	Южная	Прочие потребители	0.04	0.38	0.01	0.05	0.09	Одноступенчатый ВВП ГВС	2557.4	1023.0	-	-	3580.3
ул.Королева,10	Южная	Жилой дом	1.25	0.00	0.14	1.10	2.35	Двухступенчатый ВВП ГВС	4602.6	1841.1	7795.26	5144.8716	19383.8
ул.Королева,12	Южная	Жилой дом	0.47	0.00	0.03	0.28	0.75	Двухступенчатый ВВП ГВС	3271.9	1308.8	2613.71	1725.0486	8919.4
ул.Королева,16	Южная	Жилой дом	0.75	0.00	0.09	0.78	1.53	Одноступенчатый ВВП ГВС	4166.7	1666.7	6915.81	4564.4346	17313.6
ул.Королева,18	Южная	Жилой дом	0.49	0.00	0.05	0.52	1.01	Одноступенчатый ВВП ГВС	3538.3	1415.3	4316.51	2848.8966	12119.1
ул.Королева,18а	Южная	Прочие потребители	0.23	0.00	0.07	0.25	0.47	Одноступенчатый ВВП ГВС	2875.9	1150.4	-	-	4026.2
ул.Королева,20	Южная	Жилой дом	0.73	0.00	0.07	0.78	1.51	Одноступенчатый ВВП ГВС	4166.7	1666.7	5143.93	3394.9938	14372.3

Наименование потребителя	Источник теплоснабжения	Назначение здания	Тепловая нагрузка отопления, Гкал/ч	Тепловая нагрузка вентиляции, Гкал/ч	Среднечасовая тепловая нагрузка ГВС, Гкал/ч	Максимальная тепловая нагрузка ГВС, Гкал/ч	Суммарная нагрузка на узле ввода (без вентиляции), Гкал/ч	Вид оборудования в системе ГВС	Работы по установке БТП с НДС, тыс. руб., в том числе:		Работы по реконструкции системы ГВС с НДС, тыс. руб., в том числе:		Всего, тыс. руб.
									стоимость оборудования, тыс. руб.	СМР, тыс. руб.	стоимость оборудования, тыс. руб.	СМР, тыс. руб.	
1	2	3	4	5	6	7	8	9	10	11	12	13	14
ул.Королева,21	Западная	Жилой дом	0.19	0.00	0.02	0.20	0.39	Одноступенчатый ВВП ГВС	2847.2	1138.9	1293.05	853.413	6132.5
ул.Королева,23	Западная	Жилой дом	0.41	0.00	0.05	0.39	0.80	Двухступенчатый ВВП ГВС	3195.0	1278.0	3337.62	2202.8292	10013.5
ул.Королева,23а	Западная	Прочие потребители	0.28	0.17	0.02	0.08	0.36	Двухступенчатый ВВП ГВС	2578.2	1031.3	-	-	3609.4
ул.Королева,25	Западная	Жилой дом	0.35	0.00	0.03	0.23	0.58	Двухступенчатый ВВП ГВС	2873.0	1149.2	3676.2	2426.292	10124.6
ул.Королева,29	Западная	Жилой дом	0.37	0.00	0.04	0.39	0.76	Одноступенчатый ВВП ГВС	3195.0	1278.0	3228.72	2130.9552	9832.7
ул.Королева,2а	Южная	Прочие потребители	1.72	1.44	0.05	0.20	1.92	Одноступенчатый ВВП ГВС	2847.2	1138.9	-	-	3986.0
ул.Королева,31	Западная	Жилой дом	0.20	0.00	0.02	0.20	0.40	Одноступенчатый ВВП ГВС	2847.2	1138.9	1254.66	828.0756	6068.8
ул.Королева,33	Западная	Прочие потребители	0.16	0.00	0.04	0.16	0.32	Двухступенчатый ВВП ГВС	2702.9	1081.2	-	-	3784.1
ул.Королева,35	Западная	Жилой дом	0.40	0.00	0.03	0.23	0.63	Двухступенчатый ВВП ГВС	2873.0	1149.2	2656.61	1753.3626	8432.1
ул.Королева,37	Западная	Жилой дом	0.35	0.00	0.03	0.33	0.68	Двухступенчатый ВВП ГВС	3163.6	1265.4	2680.15	1768.899	8878.1

Наименование потребителя	Источник теплоснабжения	Назначение здания	Тепловая нагрузка отопления, Гкал/ч	Тепловая нагрузка вентиляции, Гкал/ч	Среднечасовая тепловая нагрузка ГВС, Гкал/ч	Максимальная тепловая нагрузка ГВС, Гкал/ч	Суммарная нагрузка на узле ввода (без вентиляции), Гкал/ч	Вид оборудования в системе ГВС	Работы по установке БТП с НДС, тыс. руб., в том числе:		Работы по реконструкции системы ГВС с НДС, тыс. руб., в том числе:		Всего, тыс. руб.
									стоимость оборудования, тыс. руб.	СМР, тыс. руб.	стоимость оборудования, тыс. руб.	СМР, тыс. руб.	
1	2	3	4	5	6	7	8	9	10	11	12	13	14
ул.Королева,4	Южная	Жилой дом	1.60	0.00	0.18	1.05	2.64	Двухступенчатый ВВП ГВС	4602.6	1841.1	9738.3	6427.278	22609.3
ул.Королева,4д	Южная	Прочие потребители	0.19	0.00	0.00	0.02	0.21	Одноступенчатый ВВП ГВС	2538.1	1015.2	-	-	3553.3
ул.Королева,5	Западная	Прочие потребители	0.37	1.94	0.16	0.60	0.97	Одноступенчатый ВВП ГВС	3560.6	1424.2	-	-	4984.8
ул.Королева,6	Южная	Жилой дом	1.33	0.00	0.16	1.15	2.48	Двухступенчатый ВВП ГВС	4658.0	1863.2	14340.48	9464.7168	30326.4
ул.Королева,7	Западная	Прочие потребители	0.98	0.26	0.12	0.54	1.51	Двухступенчатый ВВП ГВС	3538.3	1415.3	-	-	4953.7
ул.Королева,7а	Западная	Прочие потребители	0.41	0.78	0.09	0.33	0.74	Двухступенчатый ВВП ГВС	3163.6	1265.4	-	-	4429.0
ул.Королева,8	Южная	Прочие потребители	0.23	0.00	0.01	0.05	0.28	Двухступенчатый ВВП ГВС	2557.4	1023.0	-	-	3580.3
ул.Костюкова,1	Западная	Жилой дом	0.26	0.00	0.02	0.22	0.48	Двухступенчатый ВВП ГВС	2856.0	1142.4	1718.86	1134.4476	6851.7
ул.Костюкова,1 1	Западная	Жилой дом	0.46	0.00	0.04	0.45	0.91	Двухступенчатый ВВП ГВС	3386.4	1354.6	3173.06	2094.2196	10008.3
ул.Костюкова,1 1а	Западная	Прочие потребители	0.20	0.00	0.05	0.19	0.39	Двухступенчатый ВВП ГВС	2847.2	1138.9	-	-	3986.0

Наименование потребителя	Источник теплоснабжения	Назначение здания	Тепловая нагрузка отопления, Гкал/ч	Тепловая нагрузка вентиляции, Гкал/ч	Среднечасовая тепловая нагрузка ГВС, Гкал/ч	Максимальная тепловая нагрузка ГВС, Гкал/ч	Суммарная нагрузка на узле ввода (без вентиляции), Гкал/ч	Вид оборудования в системе ГВС	Работы по установке БТП с НДС, тыс. руб., в том числе:		Работы по реконструкции системы ГВС с НДС, тыс. руб., в том числе:		Всего, тыс. руб.
									стоимость оборудования, тыс. руб.	СМР, тыс. руб.	стоимость оборудования, тыс. руб.	СМР, тыс. руб.	
1	2	3	4	5	6	7	8	9	10	11	12	13	14
ул.Костюкова,1 16	Западная	Прочие потребители	0.18	0.04	0.04	0.17	0.35	Двухступенчатый ВВП ГВС	2702.9	1081.2	-	-	3784.1
ул.Костюкова,1 2	Западная	Жилой дом	0.30	0.00	0.03	0.44	0.74	Одноступенчатый ВВП ГВС	3367.2	1346.9	2351.36	1551.8976	8617.4
ул.Костюкова,1 3	Западная	Жилой дом	0.23	0.00	0.03	0.18	0.40	Двухступенчатый ВВП ГВС	2787.2	1114.9	593.01	391.3866	4886.4
ул.Костюкова,1 3а	Западная	Жилой дом	0.42	0.00	0.02	0.46	0.88	Одноступенчатый ВВП ГВС	3386.4	1354.6	1436.82	948.3012	7126.1
ул.Костюкова,1 4	Западная	Жилой дом	0.32	0.00	0.05	0.30	0.62	Двухступенчатый ВВП ГВС	3279.0	1311.6	2117.83	1397.7678	8106.2
ул.Костюкова,1 6	Западная	Прочие потребители	0.28	0.00	0.09	0.33	0.61	Одноступенчатый ВВП ГВС	3163.6	1265.4	-	-	4429.0
ул.Костюкова,1 а	Западная	Жилой дом	0.27	0.00	0.02	0.27	0.54	Двухступенчатый ВВП ГВС	3271.9	1308.8	1474.33	973.0578	7028.0
ул.Костюкова,2 0	Западная	Прочие потребители	0.37	0.00	0.03	0.13	0.50	Двухступенчатый ВВП ГВС	2683.8	1073.5	-	-	3757.3
ул.Костюкова,2 3	Западная	Жилой дом	0.29	0.00	0.03	0.20	0.49	Двухступенчатый ВВП ГВС	2847.2	1138.9	2463.67	1626.0222	8075.7
ул.Костюкова,2 7	Западная	Прочие потребители	0.22	0.00	0.03	0.13	0.35	Двухступенчатый ВВП ГВС	2683.8	1073.5	-	-	3757.3

Наименование потребителя	Источник теплоснабжения	Назначение здания	Тепловая нагрузка отопления, Гкал/ч	Тепловая нагрузка вентиляции, Гкал/ч	Среднечасовая тепловая нагрузка ГВС, Гкал/ч	Максимальная тепловая нагрузка ГВС, Гкал/ч	Суммарная нагрузка на узле ввода (без вентиляции), Гкал/ч	Вид оборудования в системе ГВС	Работы по установке БТП с НДС, тыс. руб., в том числе:		Работы по реконструкции системы ГВС с НДС, тыс. руб., в том числе:		Всего, тыс. руб.
									стоимость оборудования, тыс. руб.	СМР, тыс. руб.	стоимость оборудования, тыс. руб.	СМР, тыс. руб.	
1	2	3	4	5	6	7	8	9	10	11	12	13	14
ул.Костюкова,3	Западная	Жилой дом	0.22	0.25	0.07	0.20	0.42	Двухступенчатый ВВП ГВС	2847.2	1138.9	2937.22	1938.5652	8861.8
ул.Костюкова,30	Западная	Прочие потребители	0.19	0.00	0.06	0.22	0.41	Одноступенчатый ВВП ГВС	2856.0	1142.4	-	-	3998.4
ул.Костюкова,32	Западная	Жилой дом	0.38	0.00	0.03	0.36	0.74	Двухступенчатый ВВП ГВС	3177.7	1271.1	3896.31	2571.5646	10916.6
ул.Костюкова,34	Западная	Жилой дом	2.03	0.00	0.13	2.12	4.16	Одноступенчатый ВВП ГВС	8872.1	3548.8	18860.49	12447.9234	43729.4
ул.Костюкова,36	Западная	Жилой дом	0.98	0.00	0.06	0.60	1.58	Двухступенчатый ВВП ГВС	3560.6	1424.2	6736.07	4445.8062	16166.7
ул.Костюкова,36а	Западная	Жилой дом	0.69	0.00	0.09	1.00	1.69	Одноступенчатый ВВП ГВС	4656.4	1862.6	9410.5	6210.93	22140.4
ул.Костюкова,36б	Западная	Жилой дом	1.11	0.00	0.06	1.05	2.15	Двухступенчатый ВВП ГВС	4602.6	1841.1	8888.11	5866.1526	21198.0
ул.Костюкова,36в	Западная	Жилой дом	0.50	0.00	0.03	0.49	0.99	Двухступенчатый ВВП ГВС	3392.9	1357.2	8809.46	5814.2436	19373.7
ул.Костюкова,36г	Западная	Прочие потребители	0.58	0.18	0.08	0.31	0.89	Двухступенчатый ВВП ГВС	3155.0	1262.0	-	-	4417.1
ул.Костюкова,36д	Западная	Прочие потребители	0.22	0.31	0.01	0.04	0.26	Двухступенчатый ВВП ГВС	2557.4	1023.0	-	-	3580.3

Наименование потребителя	Источник теплоснабжения	Назначение здания	Тепловая нагрузка отопления, Гкал/ч	Тепловая нагрузка вентиляции, Гкал/ч	Среднечасовая тепловая нагрузка ГВС, Гкал/ч	Максимальная тепловая нагрузка ГВС, Гкал/ч	Суммарная нагрузка на узле ввода (без вентиляции), Гкал/ч	Вид оборудования в системе ГВС	Работы по установке БТП с НДС, тыс. руб., в том числе:		Работы по реконструкции системы ГВС с НДС, тыс. руб., в том числе:		Всего, тыс. руб.
									стоимость оборудования, тыс. руб.	СМР, тыс. руб.	стоимость оборудования, тыс. руб.	СМР, тыс. руб.	
1	2	3	4	5	6	7	8	9	10	11	12	13	14
ул.Костюкова,41	Западная	Жилой дом	1.33	0.00	0.13	0.91	2.24	Двухступенчатый ВВП ГВС	4363.0	1745.2	9825.31	6484.7046	22418.2
ул.Костюкова,41л	Западная	Прочие потребители	0.01	0.00	0.00	0.00	0.01	Двухступенчатый ВВП ГВС	2538.1	1015.2	-	-	3553.3
ул.Костюкова,47	Западная	Жилой дом	0.19	0.00	0.02	0.20	0.39	Одноступенчатый ВВП ГВС	2847.2	1138.9	1221.77	806.3682	6014.2
ул.Костюкова,49	Западная	Жилой дом	0.19	0.00	0.02	0.20	0.39	Одноступенчатый ВВП ГВС	2847.2	1138.9	1220.34	805.4244	6011.8
ул.Костюкова,4а	Западная	Прочие потребители	0.23	0.00	0.06	0.22	0.45	Двухступенчатый ВВП ГВС	2856.0	1142.4	-	-	3998.4
ул.Костюкова,51	Западная	Жилой дом	0.30	0.00	0.04	0.32	0.62	Одноступенчатый ВВП ГВС	3163.6	1265.4	2034.23	1342.5918	7805.9
ул.Костюкова,55	Западная	Жилой дом	0.38	0.00	0.04	0.47	0.85	Одноступенчатый ВВП ГВС	3386.4	1354.6	3536.28	2333.9448	10611.2
ул.Костюкова,61	Западная	Прочие потребители	0.11	0.00	0.03	0.11	0.22	Одноступенчатый ВВП ГВС	2614.3	1045.7	-	-	3660.1
ул.Костюкова,63	Западная	Жилой дом	0.51	0.12	0.11	0.33	0.84	Двухступенчатый ВВП ГВС	3163.6	1265.4	3932.17	2595.2322	10956.4
ул.Костюкова,67	Западная	Жилой дом	0.55	0.00	0.16	0.33	0.89	Двухступенчатый ВВП ГВС	3163.6	1265.4	3883.99	2563.4334	10876.5

Наименование потребителя	Источник теплоснабжения	Назначение здания	Тепловая нагрузка отопления, Гкал/ч	Тепловая нагрузка вентиляции, Гкал/ч	Среднечасовая тепловая нагрузка ГВС, Гкал/ч	Максимальная тепловая нагрузка ГВС, Гкал/ч	Суммарная нагрузка на узле ввода (без вентиляции), Гкал/ч	Вид оборудования в системе ГВС	Работы по установке БТП с НДС, тыс. руб., в том числе:		Работы по реконструкции системы ГВС с НДС, тыс. руб., в том числе:		Всего, тыс. руб.
									стоимость оборудования, тыс. руб.	СМР, тыс. руб.	стоимость оборудования, тыс. руб.	СМР, тыс. руб.	
1	2	3	4	5	6	7	8	9	10	11	12	13	14
ул.Костюкова,7 1	Западная	Жилой дом	0.19	0.00	0.02	0.20	0.39	Одноступенчатый ВВП ГВС	2847.2	1138.9	1231.45	812.757	6030.2
ул.Костюкова,7 3	Западная	Жилой дом	0.30	0.00	0.03	0.32	0.62	Одноступенчатый ВВП ГВС	3163.6	1265.4	1983.08	1308.8328	7721.0
ул.Костюкова,7 5	Западная	Жилой дом	0.30	0.00	0.03	0.28	0.58	Двухступенчатый ВВП ГВС	3271.9	1308.8	2011.57	1327.6362	7919.9
ул.Костюкова,7 9/2	Западная	Жилой дом	1.11	0.00	0.12	1.07	2.18	Двухступенчатый ВВП ГВС	4602.6	1841.1	8479.46	5596.4436	20519.6
ул.Костюкова,9	Западная	Жилой дом	0.30	0.00	0.03	0.37	0.67	Одноступенчатый ВВП ГВС	3177.7	1271.1	3016.86	1991.1276	9456.7
ул.Красноармейская,2	Западная	Прочие потребители	0.82	0.00	0.15	0.57	1.38	Двухступенчатый ВВП ГВС	3549.6	1419.8	-	-	4969.4
ул.Механизаторов,10а	Западная	Прочие потребители	0.15	0.00	0.02	0.07	0.22	Двухступенчатый ВВП ГВС	2578.2	1031.3	-	-	3609.4
ул.Мокроусова,19	Западная	Жилой дом	0.33	0.03	0.04	0.28	0.60	Двухступенчатый ВВП ГВС	3271.9	1308.8	2602.38	1717.5708	8900.6
ул.Мокроусова,3а	Западная	Прочие потребители	0.41	0.00	0.05	0.20	0.62	Двухступенчатый ВВП ГВС	2856.0	1142.4	-	-	3998.4
ул.Мокроусова,9а	Западная	Прочие потребители	0.19	0.00	0.05	0.20	0.39	Одноступенчатый ВВП ГВС	2847.2	1138.9	-	-	3986.0

Наименование потребителя	Источник теплоснабжения	Назначение здания	Тепловая нагрузка отопления, Гкал/ч	Тепловая нагрузка вентиляции, Гкал/ч	Среднечасовая тепловая нагрузка ГВС, Гкал/ч	Максимальная тепловая нагрузка ГВС, Гкал/ч	Суммарная нагрузка на узле ввода (без вентиляции), Гкал/ч	Вид оборудования в системе ГВС	Работы по установке БТП с НДС, тыс. руб., в том числе:		Работы по реконструкции системы ГВС с НДС, тыс. руб., в том числе:		Всего, тыс. руб.
									стоимость оборудования, тыс. руб.	СМР, тыс. руб.	стоимость оборудования, тыс. руб.	СМР, тыс. руб.	
1	2	3	4	5	6	7	8	9	10	11	12	13	14
ул.Р.Люксембург,31а	Южная	Прочие потребители	0.12	0.00	0.00	0.01	0.13	Одноступенчатый ВВП ГВС	2538.1	1015.2	-	-	3553.3
ул.Славянская, 11	Южная	Жилой дом	0.38	0.00	0.05	0.43	0.82	Одноступенчатый ВВП ГВС	3367.2	1346.9	5416.51	3574.8966	13705.5
ул.Славянская, 7	Южная	Жилой дом	1.04	0.00	0.08	1.29	2.33	Одноступенчатый ВВП ГВС	5295.0	2118.0	12423.4	8199.444	28035.9
ул.Славянская, 7а	Южная	Жилой дом	0.62	0.00	0.09	0.55	1.17	Двухступенчатый ВВП ГВС	3549.6	1419.8	6592.19	4350.8454	15912.4
ул.Славянская, 7б	Южная	Жилой дом	0.62	0.00	0.07	0.45	1.07	Двухступенчатый ВВП ГВС	3386.4	1354.6	6529.16	4309.2456	15579.4
ул.Советская,1а	Южная	Жилой дом	0.18	0.00	0.02	0.24	0.42	Одноступенчатый ВВП ГВС	2873.0	1149.2	1438.47	949.3902	6410.0
ул.Советская,37	Южная	Жилой дом	0.28	0.00	0.03	0.30	0.58	Одноступенчатый ВВП ГВС	3277.5	1311.0	1807.96	1193.2536	7589.7
ул.Советская,3а	Южная	Жилой дом	0.35	0.00	0.08	0.30	0.65	Двухступенчатый ВВП ГВС	3279.0	1311.6	1754.61	1158.0426	7503.2
ул.Советская,49	Южная	Жилой дом	0.38	0.00	0.04	0.29	0.67	Двухступенчатый ВВП ГВС	3277.5	1311.0	2271.94	1499.4804	8359.9
ул.Советская,53	Южная	Жилой дом	0.14	0.00	0.03	0.30	0.44	Одноступенчатый ВВП ГВС	3279.0	1311.6	1329.13	877.2258	6796.9

Наименование потребителя	Источник теплоснабжения	Назначение здания	Тепловая нагрузка отопления, Гкал/ч	Тепловая нагрузка вентиляции, Гкал/ч	Среднечасовая тепловая нагрузка ГВС, Гкал/ч	Максимальная тепловая нагрузка ГВС, Гкал/ч	Суммарная нагрузка на узле ввода (без вентиляции), Гкал/ч	Вид оборудования в системе ГВС	Работы по установке БТП с НДС, тыс. руб., в том числе:		Работы по реконструкции системы ГВС с НДС, тыс. руб., в том числе:		Всего, тыс. руб.
									стоимость оборудования, тыс. руб.	СМР, тыс. руб.	стоимость оборудования, тыс. руб.	СМР, тыс. руб.	
1	2	3	4	5	6	7	8	9	10	11	12	13	14
ул.Советская,55	Южная	Жилой дом	0.27	0.00	0.03	0.33	0.60	Одноступенчатый ВВП ГВС	3163.6	1265.4	1997.16	1318.1256	7744.3
ул.Советская,5а	Южная	Жилой дом	0.31	0.00	0.03	0.30	0.60	Двухступенчатый ВВП ГВС	3279.0	1311.6	1694.99	1118.6934	7404.3
ул.Спортивная,1	Южная	Жилой дом	2.08	0.00	0.22	2.33	4.41	Одноступенчатый ВВП ГВС	9126.0	3650.4	14169.43	9351.8238	36297.6
ул.Спортивная,10	Южная	Жилой дом	0.21	0.00	0.02	0.16	0.37	Двухступенчатый ВВП ГВС	2696.5	1078.6	1853.39	1223.2374	6851.7
ул.Спортивная,12	Южная	Жилой дом	1.07	0.00	0.12	0.90	1.97	Двухступенчатый ВВП ГВС	4363.0	1745.2	9652.83	6370.8678	22131.9
ул.Спортивная,14	Южная	Жилой дом	0.36	0.00	0.03	0.31	0.67	Двухступенчатый ВВП ГВС	3155.0	1262.0	4101.46	2706.9636	11225.5
ул.Спортивная,16	Южная	Жилой дом	1.09	0.00	0.09	1.28	2.37	Одноступенчатый ВВП ГВС	5295.0	2118.0	7766.11	5125.6326	20304.8
ул.Спортивная,18	Южная	Прочие потребители	0.21	0.00	0.06	0.23	0.44	Одноступенчатый ВВП ГВС	2873.0	1149.2	-	-	4022.1
ул.Спортивная,1а	Южная	Прочие потребители	0.15	0.00	0.01	0.04	0.19	Двухступенчатый ВВП ГВС	2557.4	1023.0	-	-	3580.3
ул.Спортивная,2	Южная	Жилой дом	0.92	0.00	0.09	0.99	1.91	Одноступенчатый ВВП ГВС	4656.4	1862.6	9291.81	6132.5946	21943.4

Наименование потребителя	Источник теплоснабжения	Назначение здания	Тепловая нагрузка отопления, Гкал/ч	Тепловая нагрузка вентиляции, Гкал/ч	Среднечасовая тепловая нагрузка ГВС, Гкал/ч	Максимальная тепловая нагрузка ГВС, Гкал/ч	Суммарная нагрузка на узле ввода (без вентиляции), Гкал/ч	Вид оборудования в системе ГВС	Работы по установке БТП с НДС, тыс. руб., в том числе:		Работы по реконструкции системы ГВС с НДС, тыс. руб., в том числе:		Всего, тыс. руб.
									стоимость оборудования, тыс. руб.	СМР, тыс. руб.	стоимость оборудования, тыс. руб.	СМР, тыс. руб.	
1	2	3	4	5	6	7	8	9	10	11	12	13	14
ул.Спортивная, 20	Южная	Жилой дом	1.25	0.00	0.17	1.92	3.17	Одноступенчатый ВВП ГВС	8467.6	3387.0	11167.75	7370.715	30393.0
ул.Спортивная, 2в	Южная	Прочие потребители	0.19	0.00	0.01	0.03	0.22	Одноступенчатый ВВП ГВС	2557.4	1023.0	-	-	3580.3
ул.Спортивная, 3	Южная	Жилой дом	1.17	0.00	0.11	1.33	2.50	Одноступенчатый ВВП ГВС	5314.5	2125.8	8217.66	5423.6556	21081.6
ул.Спортивная, 5	Южная	Жилой дом	0.33	0.00	0.03	0.25	0.58	Двухступенчатый ВВП ГВС	2875.9	1150.4	3285.37	2168.3442	9480.0
ул.Спортивная, 6	Южная	Жилой дом	0.41	0.00	0.03	0.31	0.72	Двухступенчатый ВВП ГВС	3155.0	1262.0	4099.26	2705.5116	11221.8
ул.Спортивная, 7	Южная	Жилой дом	0.84	0.00	0.07	0.65	1.49	Двухступенчатый ВВП ГВС	3570.7	1428.3	5004.56	3303.0096	13306.6
ул.Спортивная, 8	Южная	Жилой дом	0.34	0.00	0.03	0.30	0.64	Двухступенчатый ВВП ГВС	3155.0	1262.0	4043.05	2668.413	11128.5
ул.Спортивная, 9	Южная	Прочие потребители	0.23	0.00	0.06	0.22	0.45	Двухступенчатый ВВП ГВС	2856.0	1142.4	-	-	3998.4
ул.Сумская, 168	Западная	Прочие потребители	0.15	0.00	0.00	0.01	0.16	Одноступенчатый ВВП ГВС	2538.1	1015.2	-	-	3553.3
ул.Толстого, 50	Южная	Жилой дом	0.24	0.00	0.04	0.31	0.54	Одноступенчатый ВВП ГВС	3155.0	1262.0	1419.66	936.9756	6773.7

Наименование потребителя	Источник теплоснабжения	Назначение здания	Тепловая нагрузка отопления, Гкал/ч	Тепловая нагрузка вентиляции, Гкал/ч	Среднечасовая тепловая нагрузка ГВС, Гкал/ч	Максимальная тепловая нагрузка ГВС, Гкал/ч	Суммарная нагрузка на узле ввода (без вентиляции), Гкал/ч	Вид оборудования в системе ГВС	Работы по установке БТП с НДС, тыс. руб., в том числе:		Работы по реконструкции системы ГВС с НДС, тыс. руб., в том числе:		Всего, тыс. руб.
									стоимость оборудования, тыс. руб.	СМР, тыс. руб.	стоимость оборудования, тыс. руб.	СМР, тыс. руб.	
1	2	3	4	5	6	7	8	9	10	11	12	13	14
ул.Шаландина, 1	Южная	Жилой дом	0.92	0.00	0.08	0.85	1.77	Двухступенчатый ВВП ГВС	4351.8	1740.7	5239.3	3457.938	14789.8
ул.Шаландина, 11	Южная	Прочие потребители	0.24	0.00	0.08	0.29	0.53	Одноступенчатый ВВП ГВС	3274.7	1309.9	-	-	4584.6
ул.Шаландина, 13	Южная	Жилой дом	0.50	0.00	0.05	0.32	0.82	Двухступенчатый ВВП ГВС	3163.6	1265.4	2597.32	1714.2312	8740.6
ул.Шаландина, 15	Южная	Жилой дом	0.47	0.00	0.05	0.50	0.97	Одноступенчатый ВВП ГВС	3392.9	1357.2	2599.3	1715.538	9064.9
ул.Шаландина, 17	Южная	Жилой дом	0.47	0.00	0.04	0.50	0.97	Одноступенчатый ВВП ГВС	3392.9	1357.2	2597.87	1714.5942	9062.5
ул.Шаландина, 19а	Южная	Прочие потребители	0.39	0.00	0.09	0.06	0.44	Одноступенчатый ВВП ГВС	2557.4	1023.0	25.3	16.698	3622.3
ул.Шаландина, 1а	Южная	Прочие потребители	0.16	0.06	0.00	0.02	0.18	Одноступенчатый ВВП ГВС	2538.1	1015.2	-	-	3553.3
ул.Шаландина, 2	Южная	Жилой дом	0.39	0.00	0.03	0.36	0.75	Двухступенчатый ВВП ГВС	3177.7	1271.1	3579.62	2362.5492	10390.9
ул.Шаландина, 21	Южная	Жилой дом	0.47	0.00	0.05	0.50	0.97	Одноступенчатый ВВП ГВС	3392.9	1357.2	2635.38	1739.3508	9124.8
ул.Шаландина, 25	Южная	Жилой дом	0.72	0.00	0.08	0.83	1.55	Одноступенчатый ВВП ГВС	4351.8	1740.7	4386.14	2894.8524	13373.6

Наименование потребителя	Источник теплоснабжения	Назначение здания	Тепловая нагрузка отопления, Гкал/ч	Тепловая нагрузка вентиляции, Гкал/ч	Среднечасовая тепловая нагрузка ГВС, Гкал/ч	Максимальная тепловая нагрузка ГВС, Гкал/ч	Суммарная нагрузка на узле ввода (без вентиляции), Гкал/ч	Вид оборудования в системе ГВС	Работы по установке БТП с НДС, тыс. руб., в том числе:		Работы по реконструкции системы ГВС с НДС, тыс. руб., в том числе:		Всего, тыс. руб.
									стоимость оборудования, тыс. руб.	СМР, тыс. руб.	стоимость оборудования, тыс. руб.	СМР, тыс. руб.	
1	2	3	4	5	6	7	8	9	10	11	12	13	14
ул.Шаландина, 3	Южная	Жилой дом	0.44	0.00	0.04	0.26	0.70	Двухступенчатый ВВП ГВС	3271.9	1308.8	2942.06	1941.7596	9464.5
ул.Шаландина, 7	Южная	Жилой дом	0.87	0.00	0.09	0.79	1.65	Двухступенчатый ВВП ГВС	4166.7	1666.7	5338.74	3523.5684	14695.7
ул.Шаландина, 8	Южная	Жилой дом	0.40	0.00	0.03	0.39	0.79	Двухступенчатый ВВП ГВС	3195.0	1278.0	2265.56	1495.2696	8233.8
ул.Шаландина, 9	Южная	Жилой дом	0.40	0.00	0.04	0.26	0.66	Двухступенчатый ВВП ГВС	3258.1	1303.2	2576.75	1700.655	8838.7
ул.Щорса,10	Западная	Жилой дом	1.22	0.00	0.11	1.07	2.29	Двухступенчатый ВВП ГВС	4602.6	1841.1	8005.8	5283.828	19733.3
ул.Щорса,11	Западная	Прочие потребители	0.36	0.00	0.03	0.10	0.46	Двухступенчатый ВВП ГВС	2586.6	1034.6	-	-	3621.2
ул.Щорса,13	Западная	Жилой дом	0.30	0.00	0.04	0.37	0.67	Одноступенчатый ВВП ГВС	3177.7	1271.1	2425.06	1600.5396	8474.3
ул.Щорса,16	Южная	Жилой дом	0.37	0.00	0.04	0.25	0.62	Двухступенчатый ВВП ГВС	2875.9	1150.4	4022.48	2654.8368	10703.6
ул.Щорса,18	Южная	Жилой дом	0.23	0.00	0.03	0.20	0.43	Двухступенчатый ВВП ГВС	2847.2	1138.9	1753.4	1157.244	6896.7
ул.Щорса,20	Южная	Жилой дом	0.24	0.00	0.02	0.20	0.44	Двухступенчатый ВВП ГВС	2847.2	1138.9	1641.75	1083.555	6711.3

Наименование потребителя	Источник теплоснабжения	Назначение здания	Тепловая нагрузка отопления, Гкал/ч	Тепловая нагрузка вентиляции, Гкал/ч	Среднечасовая тепловая нагрузка ГВС, Гкал/ч	Максимальная тепловая нагрузка ГВС, Гкал/ч	Суммарная нагрузка на узле ввода (без вентиляции), Гкал/ч	Вид оборудования в системе ГВС	Работы по установке БТП с НДС, тыс. руб., в том числе:		Работы по реконструкции системы ГВС с НДС, тыс. руб., в том числе:		Всего, тыс. руб.
									стоимость оборудования, тыс. руб.	СМР, тыс. руб.	стоимость оборудования, тыс. руб.	СМР, тыс. руб.	
1	2	3	4	5	6	7	8	9	10	11	12	13	14
ул.Щорса,21	Западная	Жилой дом	0.20	0.07	0.04	0.19	0.40	Двухступенчатый ВВП ГВС	2847.2	1138.9	1479.39	976.3974	6441.8
ул.Щорса,22	Южная	Жилой дом	0.27	0.00	0.03	0.20	0.46	Двухступенчатый ВВП ГВС	2847.2	1138.9	1217.59	803.6094	6007.2
ул.Щорса,23	Западная	Жилой дом	0.16	0.00	0.01	0.18	0.34	Одноступенчатый ВВП ГВС	2787.2	1114.9	1497.43	988.3038	6387.8
ул.Щорса,24	Южная	Жилой дом	0.27	0.00	0.04	0.20	0.46	Двухступенчатый ВВП ГВС	2847.2	1138.9	1653.19	1091.1054	6730.3
ул.Щорса,26	Южная	Жилой дом	0.25	0.00	0.03	0.20	0.45	Двухступенчатый ВВП ГВС	2847.2	1138.9	1733.16	1143.8856	6863.1
ул.Щорса,28	Южная	Жилой дом	0.25	0.00	0.03	0.20	0.45	Двухступенчатый ВВП ГВС	2847.2	1138.9	1676.73	1106.6418	6769.4
ул.Щорса,30	Южная	Жилой дом	0.15	0.00	0.03	0.31	0.46	Одноступенчатый ВВП ГВС	3155.0	1262.0	1204.06	794.6796	6415.8
ул.Щорса,33	Южная	Жилой дом	0.12	0.00	0.02	0.17	0.29	Одноступенчатый ВВП ГВС	2702.9	1081.2	1540.33	1016.6178	6341.1
ул.Щорса,35	Южная	Жилой дом	0.15	0.00	0.02	0.17	0.32	Одноступенчатый ВВП ГВС	2702.9	1081.2	1535.27	1013.2782	6332.7
ул.Щорса,36	Южная	Жилой дом	0.96	0.00	0.08	0.99	1.95	Одноступенчатый ВВП ГВС	4656.4	1862.6	6556.33	4327.1778	17402.5

Наименование потребителя	Источник теплоснабжения	Назначение здания	Тепловая нагрузка отопления, Гкал/ч	Тепловая нагрузка вентиляции, Гкал/ч	Среднечасовая тепловая нагрузка ГВС, Гкал/ч	Максимальная тепловая нагрузка ГВС, Гкал/ч	Суммарная нагрузка на узле ввода (без вентиляции), Гкал/ч	Вид оборудования в системе ГВС	Работы по установке БТП с НДС, тыс. руб., в том числе:		Работы по реконструкции системы ГВС с НДС, тыс. руб., в том числе:		Всего, тыс. руб.
									стоимость оборудования, тыс. руб.	СМР, тыс. руб.	стоимость оборудования, тыс. руб.	СМР, тыс. руб.	
1	2	3	4	5	6	7	8	9	10	11	12	13	14
ул.Щорса,36а	Южная	Жилой дом	0.36	0.00	0.06	0.35	0.72	Двухступенчатый ВВП ГВС	3177.7	1271.1	4977.83	3285.3678	12711.9
ул.Щорса,38	Южная	Жилой дом	2.18	0.00	0.18	1.81	4.00	Двухступенчатый ВВП ГВС	8467.6	3387.0	14250.5	9405.33	35510.4
ул.Щорса,39	Южная	Жилой дом	0.26	0.00	0.04	0.02	0.28	Одноступенчатый ВВП ГВС	2538.1	1015.2	173.91	114.7806	3842.0
ул.Щорса,39а	Южная	Жилой дом	1.63	0.00	0.11	1.54	3.17	Двухступенчатый ВВП ГВС	5657.2	2262.9	10092.61	6661.1226	24673.8
ул.Щорса,39б	Южная	Жилой дом	0.39	0.00	0.03	0.30	0.69	Двухступенчатый ВВП ГВС	3279.0	1311.6	3506.14	2314.0524	10410.8
ул.Щорса,40	Южная	Жилой дом	0.91	0.00	0.09	0.68	1.59	Двухступенчатый ВВП ГВС	3981.3	1592.5	7814.84	5157.7944	18546.4
ул.Щорса,40а	Южная	Прочие потребители	0.05	0.00	0.02	0.09	0.14	Одноступенчатый ВВП ГВС	2586.6	1034.6	-	-	3621.2
ул.Щорса,42	Южная	Жилой дом	0.33	0.00	0.03	0.33	0.66	Двухступенчатый ВВП ГВС	3163.6	1265.4	3269.64	2157.9624	9856.6
ул.Щорса,44	Южная	Жилой дом	0.73	0.00	0.07	0.78	1.51	Одноступенчатый ВВП ГВС	4166.7	1666.7	7799.88	5147.9208	18781.1
ул.Щорса,45а	Южная	Жилой дом	1.53	0.00	0.14	1.32	2.85	Двухступенчатый ВВП ГВС	5314.5	2125.8	12858.34	8486.5044	28785.1

Наименование потребителя	Источник теплоснабжения	Назначение здания	Тепловая нагрузка отопления, Гкал/ч	Тепловая нагрузка вентиляции, Гкал/ч	Среднечасовая тепловая нагрузка ГВС, Гкал/ч	Максимальная тепловая нагрузка ГВС, Гкал/ч	Суммарная нагрузка на узле ввода (без вентиляции), Гкал/ч	Вид оборудования в системе ГВС	Работы по установке БТП с НДС, тыс. руб., в том числе:		Работы по реконструкции системы ГВС с НДС, тыс. руб., в том числе:		Всего, тыс. руб.
									стоимость оборудования, тыс. руб.	СМР, тыс. руб.	стоимость оборудования, тыс. руб.	СМР, тыс. руб.	
1	2	3	4	5	6	7	8	9	10	11	12	13	14
ул.Щорса,45д	Южная	Прочие потребители	0.06	0.00	0.00	0.01	0.08	Двухступенчатый ВВП ГВС	2538.1	1015.2	-	-	3553.3
ул.Щорса,45д/1	Южная	Жилой дом	0.42	0.00	0.03	0.41	0.84	Двухступенчатый ВВП ГВС	3367.2	1346.9	8529.62	5629.5492	18873.3
ул.Щорса,45д/2	Южная	Жилой дом	0.37	0.00	0.03	0.36	0.72	Двухступенчатый ВВП ГВС	3177.7	1271.1	7574.93	4999.4538	17023.1
ул.Щорса,45ж	Южная	Прочие потребители	0.11	0.00	0.02	0.09	0.20	Двухступенчатый ВВП ГВС	2586.6	1034.6	-	-	3621.2
ул.Щорса,45к	Южная	Жилой дом	0.73	0.00	0.09	0.84	1.58	Одноступенчатый ВВП ГВС	4351.8	1740.7	16357.22	10795.7652	33245.6
ул.Щорса,46	Южная	Жилой дом	1.39	0.00	0.22	1.71	3.10	Одноступенчатый ВВП ГВС	5778.2	2311.3	14656.29	9673.1514	32418.9
ул.Щорса,47а	Южная	Жилой дом	1.14	0.00	0.09	0.80	1.94	Двухступенчатый ВВП ГВС	4302.6	1721.0	8704.85	5745.201	20473.7
ул.Щорса,48	Южная	Жилой дом	0.29	0.00	0.03	0.20	0.50	Двухступенчатый ВВП ГВС	2847.2	1138.9	4900.06	3234.0396	12120.1
ул.Щорса,8	Западная	Прочие потребители	0.99	0.19	0.07	0.25	1.24	Двухступенчатый ВВП ГВС	2875.9	1150.4	-	-	4026.2
Итого по жилым объектам:			167.10	1.10	17.10	152.80	319.90	-	1039694	415878	1367642	902644	3725858
Итого по нежилым объектам:			26.10	9.80	5.40	18.10	44.10	-	268301	107321	3971	2621	382214

Наименование потребителя	Источник теплоснабжения	Назначение здания	Тепловая нагрузка отопления, Гкал/ч	Тепловая нагрузка вентиляции, Гкал/ч	Среднечасовая тепловая нагрузка ГВС, Гкал/ч	Максимальная тепловая нагрузка ГВС, Гкал/ч	Суммарная нагрузка на узле ввода (без вентиляции), Гкал/ч	Вид оборудования в системе ГВС	Работы по установке БТП с НДС, тыс. руб., в том числе:		Работы по реконструкции системы ГВС с НДС, тыс. руб., в том числе:		Всего, тыс. руб.
									стоимость оборудования, тыс. руб.	СМР, тыс. руб.	стоимость оборудования, тыс. руб.	СМР, тыс. руб.	
1	2	3	4	5	6	7	8	9	10	11	12	13	14
Итого по всем объектам:			193.10	10.90	22.50	170.90	364.10	-	1307996	523198	1371614	905265	4108073

Таким образом, для перевода всех потребителей городского округа «Город Белгород» с открытой системы горячего водоснабжения на закрытую суммарные затраты на оборудование тепловых пунктов (без учета оборудования и материалов для проведения реконструкции системы ГВС) составят 1 308 млн руб. с НДС (из них 1 039 млн руб. – для жилого фонда), на строительные-монтажные работы - 523 млн руб. с НДС (из них 416 млн руб. – для жилого фонда). Сумма затрат для проведения реконструкции системы ГВС: на оборудование и материалы составит 1 372 млн руб. с НДС (из них 1 368 млн руб. – для жилого фонда; для большей доли прочих потребителей расчет не производился), на строительные-монтажные работы – 905 млн руб. с НДС (из них 903 млн руб. – для жилого фонда).

Суммарные затраты на перевод потребителей городского округ «Город Белгород» с открытой системы горячего водоснабжения на закрытую в ценах 2023 года с учетом затрат на ПИР по тепловым пунктам, непредвиденных расходов приведены в таблице 1.2. Таким образом, суммарные капитальные затраты в реализацию данного мероприятия составят около 4,108 млрд. руб. с учетом НДС 20%. С учетом суммарных капитальных затрат, реализация мероприятий по переводу потребителей с открытой системы горячего водоснабжения на закрытую считается нецелесообразной.

Работы по переводу многоквартирных домов с открытой системы горячего водоснабжения на закрытую предлагается выполнять в рамках программы капитального ремонта.

7.2. Предложения по переводу существующих открытых систем теплоснабжения (горячего водоснабжения), отдельных участков таких систем на закрытые системы горячего водоснабжения, для осуществления которого отсутствует необходимость строительства индивидуальных и (или) центральных тепловых пунктов по причине отсутствия у потребителей внутридомовых систем горячего водоснабжения

Предложения по переводу существующих открытых систем теплоснабжения (горячего водоснабжения) в закрытые системы горячего водоснабжения, для осуществления которого отсутствует необходимость строительства индивидуальных и (или) центральных тепловых пунктов по причине отсутствия у потребителей внутридомовых систем горячего водоснабжения отсутствуют.

Раздел 8. Перспективные топливные балансы

8.1. Перспективные топливные балансы для каждого источника тепловой энергии по видам основного, резервного и аварийного топлива на каждом этапе

Топливные балансы таблица 8.1

№ п/п	Наименование источника тепловой энергии	Отпуск тепловой энергии с коллекторов источника тепловой энергии, Гкал/год						
		2019	2020	2021	2022	2023	2024	2025-2029
1	БТЭЦ	645 329	605 357	686 561	668 008	594 202	651 372	651 372
2	ГТ ТЭЦ "Луч"	254 921	229 958	184 338	189 870	215 132	143 944	143 944
3	котельная "Южная"	281 451	279 762	358 126	335 588	307 022	403 666	403 666
4	котельная "Западная"	329 887	333 609	347 105	365 163	351 411	338 652	338 652
5	1-я СМР	40 293	40 893	45 230	42 963	42 963	42 916	42 916
6	2-я СМР	32 808	33 383	36 483	33 251	33 251	35 263	35 263
7	Сокол	40 401	48 108	45 230	44 201	44 201	45 520	45 520
8	БЭМЗ	10 386	10 422	11 198	11 051	11 051	10 878	10 878
9	Горзеленхоз	4 642	4 601	6 222	5 820	5 820	5 972	5 972
10	Б-Хмельниц.201	637	596	687	587	587	565	565
11	Обл.туб.дисп.	3 080	2 851	3 756	3 293	3 293	3 524	3 524
12	Семашко	8 173	8 026	8 923	8 638	8 638	8 014	8 014
13	Психбольница	4 276	3 861	4 225	4 057	4 057	3 860	3 860
14	ЮЖД	1 300	149	102	160	163	50	50

№ п/п	Наименование источника тепловой энергии	Отпуск тепловой энергии с коллекторов источника тепловой энергии, Гкал/год						
		2019	2020	2021	2022	2023	2024	2025-2029
15	ДМБ	607	50	44	59	59	40	40
16	Садовая 1	30	26	31	21	21	12	12
17	Горбольница	30	66	56	50	50	25	25
18	Сизо	3 661	3 132	3 172	3 628	3 628	3 099	3 099
19	Мих.шоссе	10 929	10 877	12 260	11 229	11 229	10 003	10 003
20	Фрунзе 222	773	798	876	835	835	790	790
21	Школа 33	768	698	866	700	700	859	859
22	Школа 34	489	449	588	464	464	452	452
23	Луначарского,129	229	214	245	232	232	224	224
24	Промышленная	223	231	290	271	271	166	166
25	Магистральн.55	2 784	2 516	2 591	2 246	2 246	2 283	2 283
26	Тимирязева.3	2 409	2 348	2 549	2 458	2 458	2 048	2 048
27	Елочка	1 668	1 413	2 094	1 688	1 688	1 988	1 988
28	Молодежная	1 700	1 701	1 883	1 892	1 892	1 370	1 370
29	Губкина 57	954	968	1 057	1 076	1 076	710	710
30	Клуб Белогорье	66	64	74	65	65	68	68
31	Широкая, 1	1 155	1 228	1 487	938	938	1 385	1 385
32	3 Интернационала	852	844	895	864	864	840	840
33	Ватутина,22	3 085	2 958	3 108	3 179	3 179	2 364	2 364
34	Губкина,55-а	2 114	1 987	2 136	2 032	2 032	2 002	2 002
35	Луч-1	1 699	1 684	1 794	1 774	1 774	1 684	1 684
36	Луч-2	1 492	1 458	1 519	1 361	1 361	1 432	1 432
37	Щорса,55	5 721	5 078	6 349	5 817	5 817	4 530	4 530
38	Серафимовича,66	803	843	932	860	860	880	880
39	Губкина, 15	3 827	3 709	4 043	3 913	3 913	3 093	3 093
40	Широкая, 61	238	213	273	265	265	231	231
41	Волчанская,159	1 149	1 187	1 490	1 363	1 363	1 338	1 338

№ п/п	Наименование источника тепловой энергии	Отпуск тепловой энергии с коллекторов источника тепловой энергии, Гкал/год						
		2019	2020	2021	2022	2023	2024	2025-2029
42	ОМ-3	636	623	597	458	458	511	511
43	Почтовая-Макаренко(д/сад)	888	848	1 127	789	789	1 040	1 040
44	ТКУ-1 МКР "Новый,2"	830	794	854	836	836	782	782
45	Художественная галерея	1 188	990	1 220	1 134	1 134	961	961
46	К.Заслонова	424	425	474	471	471	441	441
47	Школа 6 (электростанция)	172	164	168	111	111	153	153
	Всего по ЕТО:	1 711 178	1 652 157	1 795 326	1 765 727	1 674 869	1 742 007	1 742 007

Тепловые потери при транспортировке тепловой энергии табл. 8.2

№ п/п	Наименование источника тепловой энергии	Тепловые потери при транспортировке тепловой энергии, Гкал/год						
		2019	2020	2021	2022	2023	2024	2025-2029
1	БТЭЦ	100 216	82 144	106 131	104 616	61 527	106 997	106 997
2	ГТ ТЭЦ "Луч"	30 540	33 350	29 236	14 903	0	24 240	24 240
3	котельная "Южная"	6 198	26 243	9 770	-8 418	38 045	47 278	47 278
4	котельная "Западная"	58 384	44 491	35 809	66 541	75 507	41 680	41 680
5	1-я СМР	2 158	2 794	2 851	3 871	3 871	3 542	3 542
6	2-я СМР	1 670	2 299	2 547	2 196	2 196	3 488	3 488
7	Сокол	2 271	5 215	4 162	5 283	5 283	7 258	7 258
8	БЭМЗ	1 983	2 169	2 139	2 625	2 625	2 129	2 129
9	Горзеленхоз	250	303	394	375	375	605	605
10	Б-Хмельниц.201	135	98	125	80	80	46	46
11	Обл.туб.дисп.	852	124	175	55	55	250	250
12	Семашко	1 520	1 477	1 621	1 961	1 961	1 224	1 224
13	Психбольница	1 300	632	391	871	871	435	435
14	ЮЖД	0	7	52	119	123	0	0
15	ДМБ	0	11	44	59	59	0	0
16	Садовая 1	7	9	19	12	12	0	0

№ п/п	Наименование источника тепловой энергии	Тепловые потери при транспортировке тепловой энергии, Гкал/год						
		2019	2020	2021	2022	2023	2024	2025-2029
17	Горбольница	8	51	31	7	7	0	0
18	Сизо	27	0	0	0	0	26	26
19	Мих.шоссе	1 947	2 071	2 541	2 056	2 056	928	928
20	Фрунзе 222	238	268	277	293	293	237	237
21	Школа 33	5	1	1	3	3	69	69
22	Школа 34	111	92	140	117	117	45	45
23	Луначарского,129	16	1	5	14	14	2	2
24	Промышленная	36	92	112	68	68	9	9
25	Магистральн.55	519	408	514	625	625	360	360
26	Тимирязева.3	417	386	577	587	587	172	172
27	Елочка	198	86	77	44	44	173	173
28	Молодежная	350	361	476	520	520	42	42
29	Губкина 57	225	247	339	390	390	25	25
30	Клуб Белогорье	0	0	0	0	0	0	0
31	Широкая,1	1	33	65	191	191	60	60
32	3 Интернационала	0	0	0	0	0	0	0
33	Ватутина,22	634	542	636	772	772	25	25
34	Губкина,55-а	0	0	0	0	0	0	0
35	Луч-1	0	0	0	0	0	0	0
36	Луч-2	0	0	0	0	0	0	0
37	Щорса,55	869	605	1 563	1 047	1 047	29	29
38	Серафимовича,66	42	53	62	43	43	60	60
39	Губкина, 15	640	596	815	783	783	41	41
40	Широкая, 61	36	19	36	29	29	6	6
41	Волчанская,159	0	0	0	0	0	0	0
42	ОМ-3	3	1	75	81	81	16	16
43	Почтовая-Макаренко(д/сад)	20	2	31	58	58	48	48
44	ТКУ-1 МКР "Новый,2"	0	1	16	0	0	9	9

№ п/п	Наименование источника тепловой энергии	Тепловые потери при транспортировке тепловой энергии, Гкал/год						
		2019	2020	2021	2022	2023	2024	2025-2029
45	Художественная галерея	60	76	139	142	142	7	7
46	К.Заслонова	43	46	46	82	82	45	45
47	Школа 6 (электростанция)	0	0	0	0	0	0	0
	Всего по ЕТО:	213 928	207 401	204 042	203 102	200 542	241 608	241 608

Расход тепловой энергии на хозяйственные нужды табл. 8.3

№ п/п	Наименование источника тепловой энергии	Расход тепловой энергии на хозяйственные нужды, Гкал/год						
		2019	2020	2021	2022	2023	2024	2025-2029
1	БТЭЦ	1 215	1 198	1 381	1 359	1 245	1 290	1 290
2	ГТ ТЭЦ "Луч"						0	0
3	котельная "Южная"	66	66	75	68	64	72	72
4	котельная "Западная"	243	238	285	287	257	266	266
5	1-я СМР						0	0
6	2-я СМР						0	0
7	Сокол	71	72	78	77	67	72	72
8	БЭМЗ						0	0
9	Горзеленхоз	61	61	71	68	66	66	66
	Всего по ЕТО:	1 656	1 635	1 888	1 859	1 698	1 767	1 767

Отпуск тепловой энергии из тепловой сети (полезный отпуск конечным потребителям) табл. 8.4

№ п/п	Наименование источника тепловой энергии	Отпуск тепловой энергии из тепловой сети (полезный отпуск конечным потребителям), Гкал/год						
		2019	2020	2021	2022	2023	2024	2025-2029
1	БТЭЦ	543 898	522 015	579 049	562 034	531 431	543 084	543 084
2	ГТ ТЭЦ "Луч"	224 381	196 608	155 102	174 967	215 132	119 704	119 704
3	котельная "Южная"	275 187	253 453	348 282	343 938	268 913	356 316	356 316
4	котельная "Западная"	271 260	288 880	311 011	298 334	275 647	296 706	296 706
5	1-я СМР	38 136	38 099	42 379	39 092	39 092	39 374	39 374
6	2-я СМР	31 138	31 083	33 936	31 055	31 055	31 775	31 775

№ п/п	Наименование источника тепловой энергии	Отпуск тепловой энергии из тепловой сети (полезный отпуск конечным потребителям), Гкал/год						
		2019	2020	2021	2022	2023	2024	2025-2029
7	Сокол	38 059	42 822	40 990	38 840	38 851	38 191	38 191
8	БЭМЗ	8 403	8 254	9 059	8 425	8 425	8 749	8 749
9	Горзеленхоз	4 332	4 237	5 757	5 376	5 379	5 301	5 301
10	Б-Хмельниц.201	502	498	562	507	507	520	520
11	Обл.туб.дисп.	2 228	2 727	3 582	3 238	3 238	3 274	3 274
12	Семашко	6 653	6 549	7 301	6 677	6 677	6 791	6 791
13	Психбольница	2 976	3 229	3 834	3 186	3 186	3 425	3 425
14	ЮЖД	1 300	142	50	41	41	50	50
15	ДМБ	607	40	0	0	0	40	40
16	Садовая 1	23	17	12	9	9	12	12
17	Горбольница	22	15	25	43	43	25	25
18	Сизо	3 633	3 132	3 172	3 628	3 628	3 074	3 074
19	Мих.шоссе	8 982	8 806	9 718	9 173	9 173	9 075	9 075
20	Фрунзе 222	535	530	599	542	542	554	554
21	Школа 33	763	696	865	697	697	790	790
22	Школа 34	378	357	448	347	347	407	407
23	Луначарского,129	214	212	240	218	218	222	222
24	Промышленная	187	140	178	204	204	157	157
25	Магистральн.55	2 264	2 109	2 077	1 621	1 621	1 923	1 923
26	Тимирязева.3	1 991	1 962	1 972	1 871	1 871	1 876	1 876
27	Елочка	1 471	1 327	2 016	1 644	1 644	1 815	1 815
28	Молодежная	1 350	1 340	1 407	1 373	1 373	1 328	1 328
29	Губкина 57	729	721	717	686	686	685	685
30	Клуб Белогорье	66	64	74	65	65	68	68
31	Широкая,1	1 154	1 195	1 422	747	747	1 325	1 325
32	3 Интернационала	852	844	895	864	864	840	840
33	Ватутина,22	2 451	2 415	2 472	2 407	2 407	2 339	2 339
34	Губкина,55-а	2 114	1 987	2 136	2 032	2 032	2 002	2 002
35	Луч-1	1 699	1 684	1 794	1 774	1 774	1 684	1 684

№ п/п	Наименование источника тепловой энергии	Отпуск тепловой энергии из тепловой сети (полезный отпуск конечным потребителям), Гкал/год						
		2019	2020	2021	2022	2023	2024	2025-2029
36	Луч-2	1 492	1 458	1 519	1 361	1 361	1 432	1 432
37	Щорса,55	4 852	4 473	4 786	4 770	4 770	4 502	4 502
38	Серафимовича,66	761	790	870	817	817	820	820
39	Губкина, 15	3 187	3 112	3 228	3 129	3 129	3 052	3 052
40	Широкая, 61	202	195	237	235	235	226	226
41	Волчанская,159	1 149	1 187	1 490	1 363	1 363	1 338	1 338
42	ОМ-3	634	623	521	377	377	495	495
43	Почтовая-Макаренко(д/сад)	868	846	1 095	731	731	992	992
44	ТКУ-1 МКР "Новый,2"	830	794	838	836	836	773	773
45	Художественная галерея	1 127	914	1 080	991	991	954	954
46	К.Заслонова	381	379	428	389	389	396	396
47	Школа 6 (электростанция)	172	164	168	111	111	153	153
	Всего по ЕТО:	1 495 593	1 443 121	1 589 396	1 560 766	1 472 629	1 498 633	1 498 633

8.2. Потребляемые источником тепловой энергии виды топлива, включая местные виды топлива, а также используемые возобновляемые источники энергии

Виды топлива *таблица 8.5*

№ п/п	Наименование источника тепловой энергии	Вид топлива	Объем потребленного топлива за 2023 год тыс. м ³ ; кВт. ч	Резервное топливо	Аварийное топливо	Обеспеченность %
1	2	3	4	5	6	7
1	Белгородская ТЭЦ	газ природный	142 310	мазут	нет	100
2	котельная «Западная»	газ природный	46 785	мазут	нет	100
3	котельная «Южная»	газ природный	40 963	мазут	нет	100

№ п/п	Наименование источника тепловой энергии	Вид топлива	Объем потребленного топлива за 2023 год тыс. м ³ ; кВт. ч	Резервное топливо	Аварийное топливо	Обеспеченность %
4	ГТ ТЭЦ «ЛУЧ»	газ природный	72 580	нет	нет	100
5	1 СМР	газ природный	5780,5	нет	нет	100
6	2 СМР	газ природный	4473,7	нет	нет	100
7	Сокол	газ природный	5978,5	нет	нет	100
8	БЭМЗ	газ природный	1529,4	нет	нет	100
9	Горзеленхоз	газ природный	791,9	нет	нет	100
10	Б. Хмельницкого, 201	газ природный	81,0	нет	нет	100
11	Обл.туб.диспансер	газ природный	451,7	нет	нет	100
12	Семашко	газ природный	1239,1	нет	нет	100
13	Психбольница	газ природный	590,0	нет	нет	100
14	ЮЖД	газ природный	23,1	нет	нет	100
15	ДМБ	газ природный	8,8	нет	нет	100
16	Садовая, 1	газ природный	3,4	нет	нет	100
17	Горбольница	газ природный	7,3	нет	нет	100
18	СИЗО	газ природный	472,5	нет	нет	100
19	Михайловское шоссе	газ природный	1552,7	нет	нет	100
20	Фрунзе, 222	газ природный	110,5	нет	нет	100
21	Школа № 33	газ природный	71,2	нет	нет	100
22	Школа № 34	газ природный	66,1	нет	нет	100
23	Луначарского, 129	газ природный	29,9	нет	нет	100
24	Промышленная, 2	газ природный	39,6	нет	нет	100
25	Магистральная, 55	газ природный	306,4	нет	нет	100
26	Тимирязева, 3	газ природный	338,8	нет	нет	100
27	Елочка	газ природный	257,4	нет	нет	100
28	Молодежная	газ природный	272,1	нет	нет	100
29	Губкина, 57	газ природный	156,5	нет	нет	100
30	клуб "Белогорье"	газ природный	7,5	нет	нет	100
31	Широкая, 1	газ природный	124,3	нет	нет	100
32	3 Интернационала	э/э	159,4	нет	нет	100

№ п/п	Наименование источника тепловой энергии	Вид топлива	Объем потребленного топлива за 2023 год тыс. м ³ ; кВт. ч	Резервное топливо	Аварийное топливо	Обеспеченность %
33	пр. Ватутина, 22	газ природный	436,3	нет	нет	100
34	Губкина, 55а	газ природный	271,7	нет	нет	100
35	Луч-1	газ природный	225,0	нет	нет	100
36	Луч-2	газ природный	159,0	нет	нет	100
37	Щорса, 55	газ природный	843,4	нет	нет	100
38	Серафимовича, 66	газ природный	112,2	нет	нет	100
39	Губкина, 15	газ природный	559,0	нет	нет	100
40	Широкая, 61	газ природный	34,8	нет	нет	100
41	Волчанская, 159	газ природный	154,9	нет	нет	100
42	Отдел милиции № 3	газ природный	60,8	нет	нет	100
43	Почтовая-Макаренко	газ природный	102,5	нет	нет	100
44	ТКУ-1 МКР "Новый,2"	газ природный	88,0	нет	нет	100
45	Художественная галерея	газ природный	151,1	нет	нет	100
46	К. Заслонова	газ природный	63,4	нет	нет	100
47	Школа № 6	э/э				

8.3. Виды топлива, их доля и значение низшей теплоты сгорания топлива, используемые для производства тепловой энергии по каждой системе теплоснабжения

В качестве основного топлива на источниках тепловой энергии филиала АО «Квадра»-«Белгородска генерация» используется природный газ с теплотворной способностью $Q=8163 - 8277$ ккал/м³. Калорийность природного газа изменяется в незначительных пределах, не более 5%, относительно паспортных значений поставщика.

В качестве резервного топлива на Белгородской ТЭЦ, котельной «Западная» и котельной «Южная» используется топочный мазут с теплотворной способностью $Q=40151$ кДж/кг (9593 ккал/кг).

В соответствии с регламентом контроль качества мазута выполняется ежегодно после включения мазутонасосной в работу на собственной производственно-экоаналитической лаборатории.

Организация эксплуатации мазутного хозяйства производится в соответствии с Федеральными нормами и правилами в области промышленной безопасности «Правила промышленной безопасности складов нефти и нефтепродуктов», утвержденными приказом Ростехнадзора от 07.11.2016 г. № 461.

Топливный баланс объектов когенерации **таблица 8.6**

Баланс топлива за год	Остаток топлива на начало года, т. натурального топлива, тыс. м ³	Приход топлива за год, т. натурального топлива, тыс. м ³	Израсходовано топлива за год			Остаток топлива, т. натурального топлива, тыс. м ³	Низшая теплота сгорания, ккал/кг (ккал/нм ³)
			Всего, т. натурального топлива, тыс. м ³	в том числе, на отпуск электрической и тепловой энергии			
				натурального	условного		
2023							
Природный газ	0	302637,871	302637,9	302637,9	359831,0	0	8333,0
2022							
Природный газ	-	466334,9	466334,9	466334,9	551377,3	0	8276,5
2021							
Природный газ	-	209 099,04	209 099,04	209 106,088	245 234,89		8209,40
2020							
Природный газ	-	199 282,28	199 282,28	199 282,28	234 091,03	-	8 222,69
2019							
Природный газ	-	213 077,09	213 077,09	213 077,09	249 598,24	-	8199,8
2018							
Природный газ	-	214 195,488	214 195,488	214 195,488	250 381,82	-	8182,6

Топливный баланс объектов теплоснабжения **таблица 8.7**

№	Наименование источника тепловой энергии	Баланс топлива за год	Приход топлива за год, т. натурального топлива,	Израсходовано топлива		Низшая теплота сгорания,	
			тыс. м ³	Всего, т. натурального топлива, тыс. м ³	Всего, в т. условного топлива	ккал/кг (ккал/м ³)	
1	котельная «Западная»	2023					
		Газ	46 787,60	46787,6	55410,6	8333	
		2022					
		Газ	49 008,80	49 008,80	57 885,60	8268	
		2021					
		Газ	46845,974	46845,974	54937,657	8 209,10	
2	котельная «Южная»	2023					
		Газ	40 960,40	40960,4	48576,4	8333	
		2022					
		Газ	44 999,80	44 999,80	53 165,40	8270	
		2021					
		Газ	48548,144	48548,144	56921,704	8 207,40	
3	1-СМР	2023					
		Газ	5 780,5	5 780,5	6867	8 316	
		2022					
		Газ	6 234,50	6 234,50	7 363,50	8268	
		2021					
		Газ	6187	6187	7253,5	8 206,60	
		Итого					
4	2-СМР	2023					
		Газ	4 473,7	4 473,7	5313	8 313	
		2022					
		Газ	5 016,60	5 016,60	5 923,20	8265	

№	Наименование источника тепловой энергии	Баланс топлива за год	Приход топлива за год, т. натурального топлива,	Израсходовано топлива		Низшая теплота сгорания,		
			тыс. м ³	Всего, т. натурального топлива,	Всего, в т. условного	ккал/кг (ккал/м ³)		
п/п			2021					
			Газ	4965,2	4965,2	5821,1		8 206,60
			Итого					
5	Котельная «Сокол»	2023						
		Газ	5 978,5	5 978,5	7104	8 317		
		2022						
		Газ	6 439,20	6 439,20	7 606,40	8269		
		2021						
		Газ	6177,6	6177,6	7242,4	8 206,60		
		Итого						
6	Котельная БЭМЗ	2023						
		Газ	1 529,4	1 529,4	1819	8 326		
		2022						
		Газ	1 621,50	1 621,50	1 916,50	8274		
		2021						
		Газ	1608,6	1608,6	1885,9	8 206,60		
7	Котельная Горзеленхоз	2023						
		Газ	791,9	791,9	940	8 311		
		2022						
		Газ	822,6	822,6	970,7	8260		
		2021						
		Газ	822,6	822,6	970,7	8260		
		Итого	Итого	Итого	Итого	Итого		

№	Наименование источника тепловой энергии	Баланс топлива за год	Приход топлива за год, т. натурального топлива,	Израсходовано топлива		Низшая теплота сгорания,	
			тыс. м ³	Всего, т. натурального топлива,	Всего, в т. условного	ккал/кг (ккал/м ³)	
8	Котельная Б. Хмельницкого, 201	2023					
		Газ	81,0	81,0	96	8 312	
		2022					
		Газ	92,2	92,2	108,9	8265	
		2021					
		Газ	93,4	93,4	109,5	8 206,60	
		Итого					
9	Обл.туб.диспансер	2023					
		Газ	451,7	451,7	537	8 325	
		2022					
		Газ	474	474	560,1	8271	
		2021					
		Газ	507	507	594,4	8 206,60	
		Итого					
10	Семашко	2023					
		Газ	1 239,1	1 239,1	1472	8 318	
		2022					
		Газ	1 316,50	1 316,50	1 555,00	8268	
		2021					
		Газ	1299,6	1299,6	1523,6	8 206,60	
		Итого					
11	Психбольница	2023					
		Газ	590,0	590,0	702	8 330	
		2022					

№	Наименование источника тепловой энергии	Баланс топлива за год	Приход топлива за год, т. натурального топлива,	Израсходовано топлива		Низшая теплота сгорания,	
			тыс. м ³	Всего, т. натурального топлива,	Всего, в т. условного	ккал/кг (ккал/м ³)	
п/п		Газ	608,7	608,7	719,7	8276	
		2021					
		Газ	600,1	600,1	703,5	8 206,60	
		Итого					
		2023					
12	ЮЖД	Газ	23,1	23,1	27,9	8 458	
		2022					
		Газ	23,1	23,1	27,8	0	
		2021					
		Газ	15,2	15,2	17,8	8 206,60	
		Итого					
13	ДМБ	2023					
		Газ	8,8	8,8	11,3	9 013	
		2022					
		Газ	7,2	7,2	8,7	0	
		2021					
		Газ	6,8	6,8	8	8 206,60	
14	Садовая, 1	2023					
		Газ	3,4	3,4	4,1	8 429	
		2022					
		Газ	7,2	7,2	8,7	0	
		2021					
		Газ	6,8	6,8	8	8 206,60	

№	Наименование источника тепловой энергии	Баланс топлива за год	Приход топлива за год, т. натурального топлива,	Израсходовано топлива		Низшая теплота сгорания,	
			тыс. м ³	Всего, т. натурального топлива,	Всего, в т. условного	ккал/кг (ккал/м ³)	
		Итого					
15	Горбольница	2023					
		Газ	7,3	7,3	8,8	8 430	
		2022					
		Газ	7,7	7,7	9,2	0	
		2021					
		Газ	8,1	8,1	9,5	8 206,60	
		Итого					
16	СИЗО	2023					
		Газ	472,5	472,5	562,4	8 333	
		2022					
		Газ	466,3	466,3	551,6	8281	
		2021					
		Газ	456,8	456,8	535,5	8 206,60	
		Итого					
17	Михайловское шоссе	2023					
		Газ	1 552,7	1 552,7	1845,4	8 319	
		2022					
		Газ	1 640,50	1 640,50	1 937,60	8268	
		2021					
		Газ	1726,5	1726,5	2024,1	8 206,60	
		Итого					
18	Фрунзе, 222	2023					
		Газ	110,5	110,5	131,2	8 312	

№	Наименование источника тепловой энергии	Баланс топлива за год	Приход топлива за год, т. натурального топлива,	Израсходовано топлива		Низшая теплота сгорания,	
			тыс. м ³	Всего, т. натурального топлива,	Всего, в т. условного	ккал/кг (ккал/м ³)	
п/п			2022				
				121	121	142,9	8264
			2021				
			Газ	119,47	119,47	140,1	8 206,60
			Итого				
19	Школа № 33		2023				
			Газ	71,2	71,2	84,5	8 314
			2022				
			Газ	74,1	74,1	87,3	8245
			2021				
			Газ	102,2	102,2	119,8	8 206,60
20	Школа № 34		2023				
			Газ	66,1	66,1	78,5	8 316
			2022				
			Газ	77,8	77,8	91,9	8266
			2021				
			Газ	85,051	85,051	99,7	8 206,60
21	Луначарского, 129		2023				
			Газ	29,9	29,9	35,5	8 311
			2022				
			Газ	34,3	34,3	40,5	8264
			2021				

№	Наименование источника тепловой энергии	Баланс топлива за год	Приход топлива за год, т. натурального топлива,	Израсходовано топлива		Низшая теплота сгорания,	
			тыс. м ³	Всего, т. натурального топлива,	Всего, в т. условного	ккал/кг (ккал/м ³)	
п/п		Газ	31,3	31,3	36,7	8 206,60	
		Итого					
22	Промышленная, 2	2023					
		Газ	39,6	39,6	47,0	8 315	
		2022					
		Газ	51,6	51,6	61	8268	
		2021					
		Газ	42,3	42,3	49,6	8 206,60	
		Итого					
23	Магистральная, 55	2023					
		Газ	306,4	306,4	363,8	8 312	
		2022					
		Газ	333,5	333,5	393,7	8264	
		2021					
		Газ	357,9	357,9	419,6	8 206,60	
		Итого					
24	Тимирязева, 3	2023					
		Газ	338,8	338,8	403,1	8 329	
		2022					
		Газ	344,7	344,7	407,6	8277	
		2021					
		Газ	357,5	357,5	419,1	8 206,60	
		Итого					
25	Елочка	2023					

№	Наименование источника тепловой энергии	Баланс топлива за год	Приход топлива за год, т. натурального топлива,	Израсходовано топлива		Низшая теплота сгорания,	
			тыс. м ³	Всего, т. натурального топлива,	Всего, в т. условного	ккал/кг (ккал/м ³)	
п/п		Газ	257,4	257,4	306,3	8 328	
		2022					
		Газ	259,1	259,1	306,3	8276	
		2021					
		Газ	255,2	255,2	299,2	8 206,60	
		Итого					
26	Молодежная	2023					
		Газ	272,1	272,1	323,8	8 328	
		2022					
		Газ	280,5	280,5	331,6	8276	
		2021					
		Газ	273,6	273,6	320,8	8 206,60	
		Итого					
27	Губкина, 57	2023					
		Газ	156,5	156,5	186,2	8 327	
		2022					
		Газ	151,7	151,7	179,3	8275	
		2021					
		Газ	162	162	189,9	8 206,60	
		Итого					
28	клуб "Белогорье"	2023					
		Газ	7,5	7,5	8,9	8 313	
		2022					
		Газ	10,9	10,9	12,9	8266	

№	Наименование источника тепловой энергии	Баланс топлива за год	Приход топлива за год, т. натурального топлива,	Израсходовано топлива		Низшая теплота сгорания,	
			тыс. м ³	Всего, т. натурального топлива,	Всего, в т. условного	ккал/кг (ккал/м ³)	
			2021				
			Газ	10,1	10,1	11,8	8 206,60
			Итого				
			2023				
29	Широкая,1		Газ	124,3	124,3	147,5	8 309
			2022				
			Газ	120,1	120,1	141,6	8254
			2021				
			Газ	171	171	200,5	8 206,60
			Итого				
30	3 Интернационала		2023				
			Газ	159,4	159,4	189,5	8 321
			2022				
			Газ	181,7	181,7	214,6	8269
			2021				
			Газ	174,9	174,9	205	8 206,60
31	пр. Ватутина, 22		2023				
			Газ	436,3	436,3	519,0	8 328
			2022				
			Газ	459,7	459,7	543,5	8276
			2021				
			Газ	476,4	476,4	558,5	8 206,60
		Итого					

№	Наименование источника тепловой энергии	Баланс топлива за год	Приход топлива за год, т. натурального топлива,	Израсходовано топлива		Низшая теплота сгорания,	
			тыс. м ³	Всего, т. натурального топлива,	Всего, в т. условного	ккал/кг (ккал/м ³)	
32	Губкина, 55а	2023					
		Газ	271,7	271,7	323,0	8 324	
		2022					
		Газ	297,4	297,4	351,6	8275	
		2021					
		Газ	292,4	292,4	342,8	8 206,60	
		Итого					
33	Луч-1	2023					
		Газ	225,0	225,0	267,6	8 324	
		2022					
		Газ	235,1	235,1	277,8	8272	
		2021					
		Газ	246,8	246,8	289,3	8 206,60	
		Итого					
34	Луч-2	2023					
		Газ	159,0	159,0	189,0	8 320	
		2022					
		Газ	174,3	174,3	206	8272	
		2021					
		Газ	180,4	180,4	211,5	8 206,60	
		Итого					
35	Щорса, 55	2023					
		Газ	843,4	843,4	1003,7	8 330	
		2022					

№	Наименование источника тепловой энергии	Баланс топлива за год	Приход топлива за год, т. натурального топлива,	Израсходовано топлива		Низшая теплота сгорания,	
			тыс. м ³	Всего, т. натурального топлива,	Всего, в т. условного	ккал/кг (ккал/м ³)	
п/п		Газ	978,2	978,2	1 157,30	8282	
		2021					
		Газ	972,8	972,8	1140,5	8 206,60	
		Итого					
		2023					
36	Серафимовича, 66	Газ	112,2	112,2	133,2	8 312	
		2022					
		Газ	118,1	118,1	139,4	8263	
		2021					
		Газ	122,6	122,6	143,7	8 206,60	
		Итого					
37	Губкина, 15	2023					
		Газ	559,0	559,0	665,0	8 327	
		2022					
		Газ	583,4	583,4	689,6	8275	
		2021					
		Газ	604	604	708,1	8 206,60	
38	Широкая, 61	2023					
		Газ	34,8	34,8	41,4	8 314	
		2022					
		Газ	39,6	39,6	46,8	8267	
		2021					
		Газ	36,8	36,8	43,1	8 206,60	

№	Наименование источника тепловой энергии	Баланс топлива за год	Приход топлива за год, т. натурального топлива,	Израсходовано топлива		Низшая теплота сгорания,	
			тыс. м ³	Всего, т. натурального топлива,	Всего, в т. условного	ккал/кг (ккал/м ³)	
		Итого					
39	Волчанская, 159	2023					
		Газ	154,9	154,9	184,1	8 320	
		2022					
		Газ	160,8	160,8	190	8271	
		2021					
		Газ	169,2	169,2	198,4	8 206,60	
		Итого					
40	Отдел милиции № 3	2023					
		Газ	60,8	60,8	72,1	8 311	
		2022					
		Газ	90,3	90,3	137	8270	
		2021					
		Газ	90,3	90,3	152,2	8 207	
		Итого					
41	Почтовая-Макаренко	2023					
		Газ	102,5	102,5	121,9	8 322	
		2022					
		Газ	116	116	137	8270	
		2021					
		Газ	129,8	129,8	152,2	8 206,60	
		Итого					
42	ТКУ-1 МКР «Новый, 2	2023					
		Газ	88,0	88,0	104,7	8 323	

№	Наименование источника тепловой энергии	Баланс топлива за год	Приход топлива за год, т. натурального топлива,	Израсходовано топлива		Низшая теплота сгорания,	
			тыс. м ³	Всего, т. натурального топлива,	Всего, в т. условного	ккал/кг (ккал/м ³)	
п/п			2022				
			Газ	90,3	90,3	106,7	8272
			2021				
			Газ	105,1	105,1	123,2	8 206,60
			Итого				
43	Художественная галерея	2023					
		Газ	151,1	151,1	179,9	8 335	
		2022					
		Газ	162	162	191,6	8281	
		2021					
		Газ	169,4	169,4	198,6	8 206,60	
44	К. Заслонова	2023					
		Газ	63,4	63,4	75,3	8 311	
		2022					
		Газ	66	66	77,9	8264	
		2021					
		Газ	64,6	64,6	75,7	8 206,60	
		Итого					

8.4. Преобладающий в городском округе «Город Белгород» вид топлива, определяемый по совокупности всех систем теплоснабжения, находящихся в городском округе «Город Белгород»

Преобладающим видам топлива на территории городского округа «Город Белгород» является природный газ.

8.5. Приоритетное направление развития топливного баланса городского округа «Город Белгород»

Приоритетное направление развития топливного баланса городского округа «Город Белгород» остается развитие газового хозяйства города Белгорода, в том числе развитие участка газопровода Шебелинка - Белгород - Курск – Брянск с увеличением пропускной способности распределительных городских сетей газоснабжения.

Раздел 9. Инвестиции в строительство, реконструкцию, техническое перевооружение и (или) модернизацию

9.1. Предложения по величине необходимых инвестиций в строительство, реконструкцию, техническое перевооружение и (или) модернизацию источников тепловой энергии на каждом этапе

Предложения по модернизации источников тепловой энергии **таблица 9.1**

№ п/п	Наименование мероприятия	Затраты, тыс. руб. (без НДС)				
		2025 год	2026 год	2027 год	2028 год	2029 год
1	Техническое перевооружение газодожимного компрессора БТЭЦ ст. №1 ст. №2 с применением модернизированных запасных частей в период проведения ТО	1 537,10	3 197,17	2 041,09	3 458,06	1 798,19
2	Техническое перевооружение газодожимных компрессоров ГТ ТЭЦ "Луч" ст. №1 и ст. №2 с применением модернизированных запасных частей в период проведения ТО	1 887,10	1 598,58	3 325,05	1 729,03	3 596,38
3	Реконструкция ГТУ №2 ГТУ ТЭЦ "Луч" (КР) (169) с применением модернизированных узлов и деталей	140 608,80				

№ п/п	Наименование мероприятия	Затраты, тыс. руб. (без НДС)				
		2025 год	2026 год	2027 год	2028 год	2029 год
4	Реконструкция (КР) силовой турбины ГТУ№1 ГТ БТЭЦ (177) с применением модернизированных узлов и деталей	116 843,79				
5	Техническое перевооружение газодожимного компрессора с применением модернизированных запасных частей в период проведения КР		7 024,38			
6	Реконструкция (КР) силовой турбины ГТУ№1 ГТ ТЭЦ ЛУЧ (159) с применением модернизированных узлов и деталей		124 218,67			
7	Реконструкция (КР) силовой турбины ГТУ№1 ГТ ТЭЦ ЛУЧ (169) с применением модернизированных узлов и деталей				60 888,13	
8	Реконструкция ГТУ№1 ГТ БТЭЦ (177)СР с применением модернизированных узлов и деталей				216 653,22	
9	Реконструкция ГТУ№2 ГТ БТЭЦ (158)СР с применением модернизированных узлов и деталей					218 774,22
10	Техническое перевооружение пожарной сигнализации Белгородской ТЭЦ	323,37	7 048,37			
11	Техническое перевооружение пожарной сигнализации ГТ ТЭЦ ЛУЧ ПП «Белгородская ТЭЦ»	323,37	7 048,37			

№ п/п	Наименование мероприятия	Затраты, тыс. руб. (без НДС)				
		2025 год	2026 год	2027 год	2028 год	2029 год
12	Техническое перевооружение системы постоянного тока Белгородской ТЭЦ с заменой аккумуляторной батареи на батареи с улучшенными техническими характеристиками	4 475,27				
13	Техническое перевооружение кабельных линий 10 кВ "ПНС-Луч1", "ПНС-Луч2" с заменой участков кабельных линий - 1 этап	5 308,71				
14	Техническое перевооружение узла учета газа ГРП Белгородская ТЭЦ	1 051,58	8 087,28			
15	Техническое перевооружение системы постоянного тока ГТ ТЭЦ ЛУЧ с заменой аккумуляторной батареи на батареи с улучшенными техническими характеристиками		9 308,56			
16	Техническое перевооружение подогревателей исходной воды №1,2. Белгородской ТЭЦ с заменой на пластинчатые подогреватели				7 578,89	
17	Техническое перевооружение системы учета расхода и количества природного газа ГРУ-1, ГРУ-2 котельной "Южная"	13 499,74				
18	Техническое перевооружение декарбонизатора №2 котельной «Западная» ПП «Белгородская ТЭЦ»		14 695,57			

№ п/п	Наименование мероприятия	Затраты, тыс. руб. (без НДС)				
		2025 год	2026 год	2027 год	2028 год	2029 год
19	Техническое перевооружение кровли Главного корпуса и здания ВПУ котельной "Западная"		2 887,24			
20	Техническое перевооружение кровли главного корпуса котельной "Южная"		5 463,32			
21	Техническое перевооружение подогревателей исходной воды №2,3 с заменой на пластинчатые подогреватели котельной "Южная"		6 072,83			
22	Техническое перевооружение подогревателей 2-й ступени ВПУ с заменой на пластинчатые подогреватели котельной "Южная"			6 315,74		
23	Техническое перевооружение системы охранного телевидения, системы охранной периметральной сигнализации Белгородской ТЭЦ		387,81	12 234,56		
24	Техническое перевооружение системы охранного телевидения, системы охранной периметральной сигнализации ГТ ТЭЦ "Луч"			404,10	12 723,94	
	Итого:	285 858,83	197 038,15	24 320,54	303 031,26	224 168,78

9.2. Предложения по величине необходимых инвестиций в строительство, реконструкцию, техническое перевооружение и (или) модернизацию тепловых сетей, насосных станций и тепловых пунктов на каждом этапе

Предложения по строительству, реконструкции тепловых сетей 9.2

№ п/п	Наименование мероприятия	Затраты, тыс. руб. (без НДС)				
		2025 год	2026 год	2027 год	2028 год	2029 год
1	Замена тепловых сетей и сетей ГВС в 94 квартале в г. Белгороде			50 892,62		
2	Замена тепловых сетей к детскому саду №39 в кв. "Горького" в г. Белгороде	6 510,28				
3	Замена тепловых сетей в 18-19 кварталах, в г. Белгороде	50 063,56				
4	Замена тепловых сетей и сетей ГВС в квартале "Гриневка" в г. Белгороде	30 769,32				
5	Замена тепловой магистрали №3 от МК-12/19 до МК-12/22, в г. Белгороде	59 796,79				
6	Замена участка ТМ №6 от МК-5/4 до МК-5/5, ГТС, в г. Белгороде	3 126,95	41 709,36			
7	Замена участка ТМ №6 от МК-5/5 до МК-6 ул. Щорса в г. Белгороде	3 611,70	48 175,17			
8	Замена тепловой сети от МК-29/1 до МК-2 ул. Чапаева в г. Белгороде		1 289,13	17 195,29		
9	Замена ТМ №4 от МК-22 до МК-23, в г. Белгороде		2 269,63	30 273,88		
10	Замена тепломагистрали от БелТЭЦ от МК-23 до МК-24а, в г. Белгороде		2 463,64	32 861,65		

№ п/п	Наименование мероприятия	Затраты, тыс. руб. (без НДС)				
		2025 год	2026 год	2027 год	2028 год	2029 год
11	Замена участка тепловой магистрали №5 от МК-19 до МК-19а с выносом тепловой магистрали в районе МК-20а в г. Белгороде		1 498,12	19 982,86		
12	Замена тепловой магистрали №3 от МК-12/12 до МК-12/15 в г. Белгороде		6 321,93	84 326,02		
13	Замена т/с от МК-29 до МК-29/1 ул. Чапаева в г. Белгороде		2 129,38	28 403,02		
14	Замена тепловых сетей и сетей ГВС с восстановлением циркуляционных линий ГВС в 144 квартале в г. Белгороде			3 632,01	48 446,19	
15	Замена теплосетей от МК-29 до МК-29а ул. Гостенская в г. Белгороде			2 031,58	27 098,60	
16	Замена участка ТМ №1 от МК-4 до МК-5 и далее до т.А в г. Белгороде			2 494,98	33 279,64	
17	Замена участка ТМ №4 от МК-30 до ПН-1 в г. Белгороде			1 452,88	19 379,48	
18	Замена участка ТМ №2 от КВ-1 до МК-4 в г. Белгороде				7 059,81	94 168,34
19	Замена тепловых сетей в 51 квартале: Ул. Преображенская от ТК 29/1-51 до МК – 25а, в г. Белгороде				1 571,10	20 956,37
20	Замена тепловых сетей от опуски дс № 34 до ТК-43-2 (ул. Крупская) кв. Сокол				2 337,55	31 179,71
21	Замена ТМ-4 МК-26 до МК-27 в г. Белгороде				2 252,56	30 046,06

№ п/п	Наименование мероприятия	Затраты, тыс. руб. (без НДС)				
		2025 год	2026 год	2027 год	2028 год	2029 год
22	Замена участка ТМ №5 от МК-33 до МК-34 в г. Белгороде				4 738,10	63 199,86
23	Замена ТМ№5 от МК-34 до МК-34а в г. Белгороде				2 439,08	32 534,11
24	Замена участка ТМ№6 УТ-17-УТ-18 в г. Белгороде				1 880,84	25 087,86
25	Приобретение акустического томографа "Каскад-4"	1 269,84				
	Итого:	155 148,44	105 856,36	273 546,79	150 482,93	297 172,31

9.3. Предложения по величине инвестиций в строительство, реконструкцию, техническое перевооружение и (или) модернизацию в связи с изменениями температурного графика и гидравлического режима работы системы теплоснабжения на каждом этапе

Предложения отсутствуют.

9.4. Предложения по величине необходимых инвестиций для перевода открытой системы теплоснабжения (горячего водоснабжения), отдельных участков такой системы на закрытую систему горячего водоснабжения на каждом этапе

Для перевода всех потребителей городского округа «Город Белгород» с открытой системы горячего водоснабжения на закрытую суммарные затраты на оборудование тепловых пунктов (без учета оборудования и материалов для проведения реконструкции системы ГВС) составят 1 308 млн руб. с НДС (из них 1 039 млн. руб – для жилого фонда), на строительные-монтажные работы - 523 млн руб. с НДС (из них 416 млн руб. – для жилого фонда). Сумма затрат для проведения реконструкции системы ГВС: на оборудование и материалы составит 1 372 млн руб. с НДС

(из них 1 368 млн руб. – для жилого фонда; для большей доли прочих потребителей расчет не производился), на строительно-монтажные работы – 905 млн руб. с НДС (из них 903 млн руб. – для жилого фонда).

Суммарные затраты на перевод потребителей городского округ «Город Белгород» с открытой системы горячего водоснабжения на закрытую в ценах 2023 года с учетом затрат на ПИР по тепловым пунктам, непредвиденных расходов приведены в таблице 1.2. Таким образом, суммарные капитальные затраты в реализацию данного мероприятия составят около 4,108 млрд. руб. с учетом НДС 20%. С учетом суммарных капитальных затрат, реализация мероприятий по переводу потребителей с открытой системы горячего водоснабжения на закрытую считается нецелесообразной.

9.5. Оценка эффективности инвестиций по отдельным предложениям

9.6. Величина фактически осуществленных инвестиций в строительство, реконструкцию, техническое перевооружение и (или) модернизацию объектов теплоснабжения за базовый (2023 г.) период и базовый период актуализации

Таблица 9.5

№ п/п	Наименование мероприятия	Затраты, тыс. руб.2023г (без НДС)
1	Подключение объекта – «Строительство спортивного центра для занятий адаптивной физической культурой и спортом в г. Белгороде по ул. Белинского» к централизованной системе теплоснабжения	1 616,76
2	Подключение объекта – «Центр для занятий художественной гимнастикой, прыжками на батуте и спортивной акробатикой в г. Белгороде» к централизованной системе теплоснабжения	5 863,31
3	Подключение объекта – «Многоквартирный жилой дом по ул. Лермонтова г. Белгород» к централизованной системе теплоснабжения	1 309,25

№ п/п	Наименование мероприятия	Затраты, тыс. руб.2023г (без НДС)
4	Подключение объекта – «Многоквартирный жилой дом по адресу: г. Белгород, ул. Белгородского полка, 78» к централизованной системе теплоснабжения	14 209,79
5	Подключение объекта – «МКР "Жемчужина» в г. Белгород к централизованной системе теплоснабжения	317 706,39
6	Подключение объекта – «Жилой дом по ул. Победы» в г. Белгород к централизованной системе теплоснабжения	5 492,61
7	Подключение объекта – «Строительство детской поликлиники №3 ОГБУЗ «Детская областная клиническая больница» в г. Белгород к централизованной системе теплоснабжения	18 410,01
8	Подключение объекта – «Два нежилых здания под стоматологическую клинику с организации перехода между зданиями по ул. Архиерейская» в г. Белгород к централизованной системе теплоснабжения	835,86
9	Подключение объекта – «Торговое здание по ул. Спортивная» в г. Белгороде к централизованной системе теплоснабжения	2 393,89
10	Подключение объекта – «Павильон № 18 «Фудкорт», павильон № 23 «Кофейня», павильон № 22 «Коворкинг», павильон № 21 «павильон Администрации», павильон № 20 «Мастерские», павильон № 24 «Арт-галерея» (павильоны – 6 шт.). г. Белгород, ул. Н. Островского, 20» к централизованной системе теплоснабжения	4 800,04
11	Подключение объекта – «Многофункциональный павильон № 14 г. Белгород, ул. Н. Островского, 20» к централизованной системе теплоснабжения	4 603,79

№ п/п	Наименование мероприятия	Затраты, тыс. руб.2023г (без НДС)
12	Подключение объекта –«Государственное бюджетное учреждение культуры «Белгородский государственный центр народного творчества», г. Белгород, ул. Широкая 1» к централизованной системе теплоснабжения	3 693,32
13	Замена тепломагистрали от источника «Белгородская, ТЭЦ» от МК-10а до НО (т. перехода диаметра) ГТС	14 785,79
14	ПИР по обеспечению возможности комплексного развития территории «Белый квартал» в границах улиц: ул. Свято-Троицкий бульвар – пр. Славы – ул. 50-летия Белгородской области – пр. Б. Хмельницкого в г. Белгороде	7 615,32
15	Техническое перевооружение газодожимных компрессоров БТЭЦ ст.№ 1 и ст. № 2, ГТ ТЭЦ «Луч" ст. №1 и ст. № 2 с применением модернизированных запасных частей в период проведения ТО	5 243,20
16	Техническое перевооружение газодожимного компрессора БТЭЦ ст. № 1 с применением модернизированных запасных частей в период проведения КР	6 046,61
17	Реконструкция ГТУ ПП «Белгородская ТЭЦ» с применением модернизированных узлов и деталей	2 180,33
18	Техническое перевооружение поддона для сбора проливов емкостей хранения кислоты котельной «Южная»	2 305,12
19	Техническое перевооружение системы технологической канализации на территории котельной «Западная»	8 216,05
20	Техническое перевооружение системы постоянного тока Белгородской ТЭЦ с заменой аккумуляторной батареи на батареи с улучшенными техническими характеристиками	0,00

№ п/п	Наименование мероприятия	Затраты, тыс. руб.2023г (без НДС)
21	Создание системы регистрации аварийных процессов в автоматическом режиме, БТЭЦ	1 493,41
22	Реконструкция здания складов котельной «Южная» в период проведения его капитального ремонта	4 805,87
23	Техническое перевооружение систем противопожарной защиты, оповещения и управления эвакуацией людей при пожаре котельной «Западная» ПП «Белгородская ТЭЦ»	6 002,00
24	Модернизация системы охранной сигнализации и системы охранного телевидения котельной «Западная» ПП «Белгородская ТЭЦ»	15 158,43
25	Модернизация системы охранной сигнализации котельной «Южная» ПП «Белгородская ТЭЦ»	2 679,72
26	Поставка радиоэлектронных блокираторов для защиты объектов критической инфраструктуры от БПЛА	6 348,00
27	Приобретение автотранспорта для нужд филиала «Белгородская генерация»	6 391,30
	ИТОГО:	470 206,17

Раздел 10. Решение о присвоение статуса единой теплоснабжающей организации

10.1. Решение о присвоение статуса единой теплоснабжающей организации

Постановлением администрации города Белгорода от 09.07.2014 года № 130 «Об утверждении схемы теплоснабжения города Белгорода на период до 2030 года» (в редакции постановлений администрации города Белгорода

от 22.12.2015 года № 183, от 13.05.2016 г. № 66, от 31.05.2017 г. № 133, 09 июня 2018 г. № 71) филиалу АО«Квадра»-«Белгородская генерация» присвоен статус единой теплоснабжающей организации на территории городского округа «Город Белгород» с 01.01.2016 года.

10.2. Реестр зон деятельности единой теплоснабжающей организации

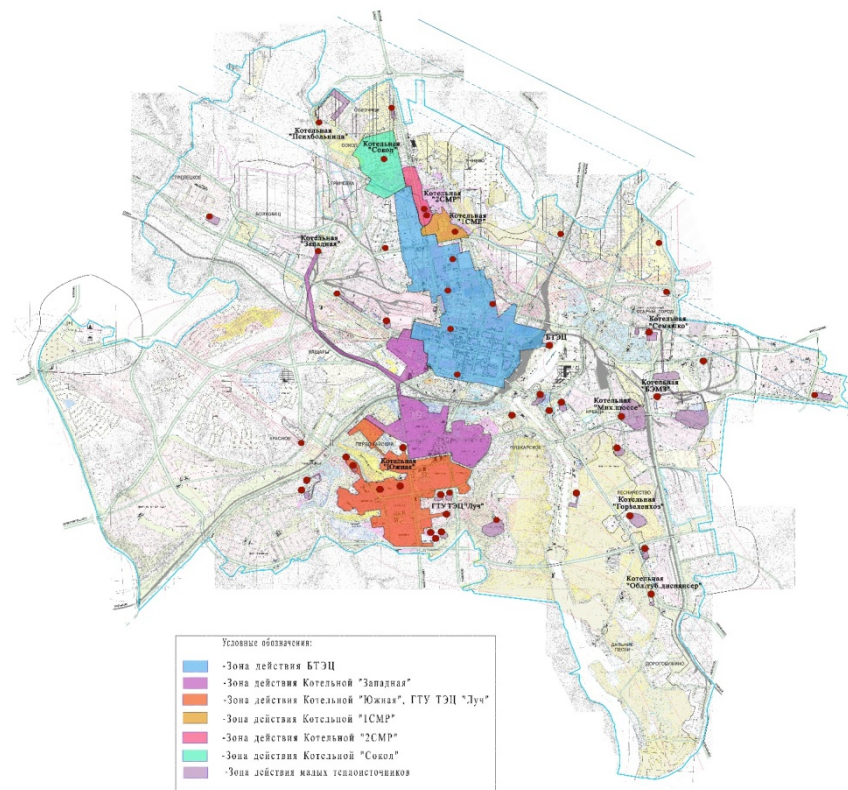


Рисунок 10.1 «Реестр зон деятельности единой теплоснабжающей организации филиала АО«Квадра»-«Белгородская генерация»

10.3. Основания, в том числе критерии, в соответствии с которыми теплоснабжающей организации присвоен статус единой теплоснабжающей организации

В соответствии с главой 14 тома 2 настоящей схемы теплоснабжения «Обоснование предложения по определению единой теплоснабжающей организации» филиал АО«Квадра»-»Белгородская генерация» отвечает всем требованиям критериев по определению единой теплоснабжающей организации, а именно:

1) Владение на праве собственности или ином законном основании тепловыми сетями, к которым непосредственно подключены источники тепловой энергии с наибольшей совокупной установленной тепловой мощностью в границах зоны деятельности единой теплоснабжающей организации.

На балансе филиала АО«Квадра»-»Белгородская генерация» находятся все магистральные тепловые сети в городском округе «Город Белгород».

2) Статус единой теплоснабжающей организации присваивается организации, способной в лучшей мере обеспечить надежность теплоснабжения в соответствующей системе теплоснабжения.

Наличие квалифицированного персонала по наладке, мониторингу, диспетчеризации, переключениям и оперативному управлению гидравлическими режимами.

Филиал АО«Квадра»-»Белгородская генерация» согласно требованиям критериев по определению единой теплоснабжающей организации при осуществлении своей деятельности фактически уже исполняет обязанности единой теплоснабжающей организации, а именно:

а) заключает и надлежаще исполняет договоры теплоснабжения со всеми обратившимися к ней потребителями тепловой энергии в своей зоне деятельности;

б) осуществляет контроль режимов потребления тепловой энергии в зоне своей деятельности;

в) осуществляет мониторинг реализации схемы теплоснабжения и представляет в органы местного самоуправления, отчеты о реализации мероприятий, включая предложения по актуализации схемы теплоснабжения.

10.4. Информация о поданных теплоснабжающими организациями заявках на присвоение статуса единой теплоснабжающей организации

Заявок на присвоение статуса единой теплоснабжающей организации в адрес администрации города Белгорода не поступало.

10.5. Реестр систем теплоснабжения, содержащий перечень теплоснабжающих организаций, действующих в каждой системе теплоснабжения, расположенных в границах городского округа «Город Белгород»

табл. 10,5

N п/п	Источники тепловой энергии				Тепловые сети		Наличие ЕТО
	Наименование источника в системе теплоснабжения	Адрес источника	Теплоснабжающая организация	Наличие источников в обслуживании ТСО	Теплостевиые организации в границах системы	Наличие тепловых сетей в обслуживании теплосетевой организации	
1	2	3	4	5	6	7	8
Объекты когенерации							
1	Белгородская ТЭЦ	г. Белгород ул. Северо Донецкая, 2	Филиал АО«Квадра»- «Белгородская генерация»	да	Филиал АО«Квадра»- «Белгородская генерация»	да	да
2	ГТ ТЭЦ «ЛУЧ»	г. Белгород ул. Шорса, 45 з	Филиал АО«Квадра»- «Белгородская генерация»	да	Филиал АО«Квадра»- «Белгородская генерация»	да	да
Котельные							
1	котельная «Южная»	г. Белгород, ул. Шорса 2В	Филиал АО«Квадра»- «Белгородская генерация»	да	Филиал АО«Квадра»- «Белгородская генерация»	да	да
2	котельная «Западная»	г. Белгород, ул. Сумская 170А	Филиал АО«Квадра»- «Белгородская генерация»	да	Филиал АО«Квадра»- «Белгородская генерация»	да	да
3	1 СМР	г. Белгород, ул. Садовая, 25Б	Филиал АО«Квадра»- «Белгородская генерация»	да	Филиал АО«Квадра»- «Белгородская генерация»	да	да
4	2 СМР	г. Белгород, ул. Садовая, 122	Филиал АО«Квадра»- «Белгородская генерация»	да	Филиал АО«Квадра»- «Белгородская генерация»	да	да

N п/п	Источники тепловой энергии				Тепловые сети		Наличие ЕТО
	Наименование источника в системе теплоснабжения	Адрес источника	Теплоснабжающая организация	Наличие источников в обслуживании ТСО	Теплостековые организации в границах системы	Наличие тепловых сетей в обслуживании теплосетевой организации	
1	2	3	4	5	6	7	8
			генерация»				
5	Сокол	г. Белгород, ул. Крупской, 28А	Филиал АО«Квадра»- «Белгородская генерация»	да	Филиал АО«Квадра»- «Белгородская генерация»	да	да
6	БЭМЗ	г. Белгород, ул. Дзгоева, 2	Филиал АО«Квадра»- «Белгородская генерация»	да	Филиал АО«Квадра»- «Белгородская генерация»	да	да
7	Горзеленхоз	г. Белгород, ул. Волчанская, 157	Филиал АО«Квадра»- «Белгородская генерация»	да	Филиал АО«Квадра»- «Белгородская генерация»	да	да
8	Б. Хмельницкого, 201	г. Белгород, пр. Б. Хмельницкого, 201	Филиал АО«Квадра»- «Белгородская генерация»	да	Филиал АО«Квадра»- «Белгородская генерация»	да	да
9	Обл.туб.диспансер	г. Белгород, ул. Волчанская, 292	Филиал АО«Квадра»- «Белгородская генерация»	да	Филиал АО«Квадра»- «Белгородская генерация»	да	да
10	Семашко	г. Белгород, ул. Семашко, 21	Филиал АО«Квадра»- «Белгородская генерация»	да	Филиал АО«Квадра»- «Белгородская генерация»	да	да
11	Психбольница	г. Белгород, ул. Новая, 42	Филиал АО«Квадра»- «Белгородская генерация»	да	Филиал АО«Квадра»- «Белгородская генерация»	да	да
12	ЮЖД	г. Белгород, ул. Губкина, 50	Филиал АО«Квадра»-	да	Филиал АО«Квадра»- «Белгородская	да	да

N п/п	Источники тепловой энергии				Тепловые сети		Наличие ЕТО
	Наименование источника в системе теплоснабжения	Адрес источника	Теплоснабжающая организация	Наличие источников в обслуживании ТСО	Теплостековые организации в границах системы	Наличие тепловых сетей в обслуживании теплосетевой организации	
1	2	3	4	5	6	7	8
			«Белгородская генерация»		генерация»		
13	ДМБ	г. Белгород, ул. Губкина, 44	Филиал АО«Квадра»- «Белгородская генерация»	да	Филиал АО«Квадра»- «Белгородская генерация»	да	да
14	Садовая, 1	г. Белгород, ул. Садовая, 1	Филиал АО«Квадра»- «Белгородская генерация»	да	Филиал АО«Квадра»- «Белгородская генерация»	да	да
15	Горбольница	г. Белгород, Народный бульвар, 94	Филиал АО«Квадра»- «Белгородская генерация»	да	Филиал АО«Квадра»- «Белгородская генерация»	да	да
16	СИЗО	г. Белгород, ул. К. Заслонова, 169-а	Филиал АО«Квадра»- «Белгородская генерация»	да	Филиал АО«Квадра»- «Белгородская генерация»	да	да
17	Михайловское шоссе	г. Белгород, ул. Михайловское шоссе, 28-б	Филиал АО«Квадра»- «Белгородская генерация»	да	Филиал АО«Квадра»- «Белгородская генерация»	да	да
18	Фрунзе, 222	г. Белгород, ул. Сумская, 54	Филиал АО«Квадра»- «Белгородская генерация»	да	Филиал АО«Квадра»- «Белгородская генерация»	да	да
19	Школа № 33	г. Белгород, ул. Сумская, 378	Филиал АО«Квадра»- «Белгородская генерация»	да	Филиал АО«Квадра»- «Белгородская генерация»	да	да
20	Школа № 34	г. Белгород,	Филиал	да	Филиал АО«Квадра»-	да	да

N п/п	Источники тепловой энергии				Тепловые сети		Наличие ЕТО
	Наименование источника в системе теплоснабжения	Адрес источника	Теплоснабжающая организация	Наличие источников в обслуживании ТСО	Теплостековые организации в границах системы	Наличие тепловых сетей в обслуживании теплосетевой организации	
1	2	3	4	5	6	7	8
		ул. 8 Марта, 172	АО«Квадра»-«Белгородская генерация»		«Белгородская генерация»		
21	Луначарского, 129	г. Белгород, ул. Луначарского, 129	Филиал АО«Квадра»-«Белгородская генерация»	да	Филиал АО«Квадра»-«Белгородская генерация»	да	да
22	Промышленная, 2	г. Белгород, ул. Промышленная, 2	Филиал АО«Квадра»-«Белгородская генерация»	да	Филиал АО«Квадра»-«Белгородская генерация»	да	да
23	Магистральная, 55	г. Белгород, пер.4 Магистральный	Филиал АО«Квадра»-«Белгородская генерация»	да	Филиал АО«Квадра»-«Белгородская генерация»	да	да
24	Тимирязева, 3	г. Белгород, ул. Тимирязева,3	Филиал АО«Квадра»-«Белгородская генерация»	да	Филиал АО«Квадра»-«Белгородская генерация»	да	да
25	Елочка	г. Белгород, ул. Волчанская, 280	Филиал АО«Квадра»-«Белгородская генерация»	да	Филиал АО«Квадра»-«Белгородская генерация»	да	да
26	Молодежная	г. Белгород, ул. Молодежная, 22	Филиал АО«Квадра»-«Белгородская генерация»	да	Филиал АО«Квадра»-«Белгородская генерация»	да	да
27	Губкина, 57	г. Белгород, ул. Губкина, 57	Филиал АО«Квадра»-«Белгородская генерация»	да	Филиал АО«Квадра»-«Белгородская генерация»	да	да

N п/п	Источники тепловой энергии				Тепловые сети		Наличие ЕТО
	Наименование источника в системе теплоснабжения	Адрес источника	Теплоснабжающая организация	Наличие источников в обслуживании ТСО	Теплостековые организации в границах системы	Наличие тепловых сетей в обслуживании теплосетевой организации	
1	2	3	4	5	6	7	8
28	клуб «Белогорье»	г. Белгород, ул. Индустриальная, 85	Филиал АО«Квадра»- «Белгородская генерация»	да	Филиал АО«Квадра»- «Белгородская генерация»	да	да
29	Широкая,1	г. Белгород, ул. Широкая, 1	Филиал АО«Квадра»- «Белгородская генерация»	да	Филиал АО«Квадра»- «Белгородская генерация»	да	да
30	3 Интернационала	г. Белгород, ул. 3 Интернационала, 46а	Филиал АО«Квадра»- «Белгородская генерация»	да	Филиал АО«Квадра»- «Белгородская генерация»	да	да
31	пр. Ватутина, 22	г. Белгород, пр. Ватутина, 22б	Филиал АО«Квадра»- «Белгородская генерация»	да	Филиал АО«Квадра»- «Белгородская генерация»	да	да
32	Губкина, 55а	г. Белгород, ул. Губкина, 55а	Филиал АО«Квадра»- «Белгородская генерация»	да	Филиал АО«Квадра»- «Белгородская генерация»	да	да
33	Луч-1	г. Белгород, ул. Щорса, 49	Филиал АО«Квадра»- «Белгородская генерация»	да	Филиал АО«Квадра»- «Белгородская генерация»	да	да
34	Луч-2	г. Белгород, ул. Щорса, 49	Филиал АО«Квадра»- «Белгородская генерация»	да	Филиал АО«Квадра»- «Белгородская генерация»	да	да
35	Щорса, 55	г. Белгород, ул. Щорса, 55а	Филиал АО«Квадра»- «Белгородская	да	Филиал АО«Квадра»- «Белгородская генерация»	да	да

N п/п	Источники тепловой энергии				Тепловые сети		Наличие ЕТО
	Наименование источника в системе теплоснабжения	Адрес источника	Теплоснабжающая организация	Наличие источников в обслуживании ТСО	Теплостековые организации в границах системы	Наличие тепловых сетей в обслуживании теплосетевой организации	
1	2	3	4	5	6	7	8
			генерация»				
36	Серафимовича, 66	г. Белгород, ул. Серафимовича, 66	Филиал АО«Квадра»- «Белгородская генерация»	да	Филиал АО«Квадра»- «Белгородская генерация»	да	да
37	Губкина, 15	г. Белгород, ул. Губкина, 15	Филиал АО«Квадра»- «Белгородская генерация»	да	Филиал АО«Квадра»- «Белгородская генерация»	да	да
38	Широкая, 61	г. Белгород, ул. Широкая, 61	Филиал АО«Квадра»- «Белгородская генерация»	да	Филиал АО«Квадра»- «Белгородская генерация»	да	да
39	Волчанская, 159	г. Белгород, ул. Волчанская, 159	Филиал АО«Квадра»- «Белгородская генерация»	да	Филиал АО«Квадра»- «Белгородская генерация»	да	да
40	Отдел милиции № 3	г. Белгород, ул. Преображенская, 198	Филиал АО«Квадра»- «Белгородская генерация»	да	Филиал АО«Квадра»- «Белгородская генерация»	да	да
41	Почтовая-Макаренко	г. Белгород, ул.Макаренко, 36	Филиал АО«Квадра»- «Белгородская генерация»	да	Филиал АО«Квадра»- «Белгородская генерация»	да	да
42	ТКУ-1 МКР «Новый,2»	г. Белгород, ул. Шумилова 12а	Филиал АО«Квадра»- «Белгородская генерация»	да	Филиал АО«Квадра»- «Белгородская генерация»	да	да
43	Художественная галерея	г.Белгород, ул. Победы, 77	Филиал АО«Квадра»-	да	Филиал АО«Квадра»- »Белгородская	да	да

N п/п	Источники тепловой энергии				Тепловые сети		Наличие ЕТО
	Наименование источника в системе теплоснабжения	Адрес источника	Теплоснабжающая организация	Наличие источников в обслуживании ТСО	Теплостековые организации в границах системы	Наличие тепловых сетей в обслуживании теплосетевой организации	
1	2	3	4	5	6	7	8
			»Белгородская генерация»		генерация»		
44	К. Заслонова	г. Белгород, ул. К. Заслонова, 82	Филиал АО«Квадра»- »Белгородская генерация»	да	Филиал АО«Квадра»- »Белгородская генерация»	да	да
45	Школа № 6	г. Белгород, ул. Донецкая, 84	Филиал АО«Квадра»- »Белгородская генерация»	да	Филиал АО«Квадра»- »Белгородская генерация»	да	да
46	БГТУ им. В.Г.Шухова (5 источников)	г. Белгород, ул. Костюкова, 46	БГТУ им. В.Г.Шухова	да	БГТУ им. В.Г.Шухова	да	нет
47	Котельная ул. Щорса, 47	г. Белгород, ул. Щорса, 47-в	ООО «Белгородская сетевая организация»	да	ООО «Белгородская сетевая организация»	да	нет
48	Котельная ул. Бул. Юности, 23	г. Белгород, ул. Бул. Юности, 23	ООО «Белгородская сетевая организация»	да	ООО «Белгородская сетевая организация»	да	нет
49	Котельная ул. Есенина, поз. 62	г. Белгород, ул. Есенина, поз. 62	ООО «Белгородская сетевая организация»	да	ООО «Белгородская сетевая организация»	да	нет
50	Котельная ул. Шевченко, 1	г. Белгород, ул. Шевченко, 1	ООО «Белгородская сетевая организация»	да	ООО «Белгородская сетевая организация»	да	нет
51	Котельная ул. Щорса, 8-д	г. Белгород, ул. Щорса, 8-Д	ООО ЭСК «Сириус»	да	ООО ЭСК «Сириус»	да	нет

N п/п	Источники тепловой энергии				Тепловые сети		Наличие ЕТО
	Наименование источника в системе теплоснабжения	Адрес источника	Теплоснабжающая организация	Наличие источников в обслуживании ТСО	Теплостековые организации в границах системы	Наличие тепловых сетей в обслуживании теплосетевой организации	
1	2	3	4	5	6	7	8
52	Котельная Макаренко, д. 20	г. Белгород, ул. Макаренко, д. 20	ЭСК «ЖБК-1»	да	ЭСК «ЖБК-1»	да	нет
53	Котельная мкр. Новый 2	г. Белгород, мкр. Новый -2 ул.Газовиков, 9	ЭСК «ЖБК-1»	да	ЭСК «ЖБК-1»	да	нет
54	Мини-котельная №9, мощностью 1,26 МВт	г. Белгород, Чичерина, д. 1	ООО «МАРС»	да	ООО «МАРС»	да	нет
55	Транспортабельная котельная установка (ТКУ - 1,26 МВт)	г. Белгород, ул. Корочанская, д. 39-и	ООО «МАРС»	да	ООО «МАРС»	да	нет
56	Транспортабельная котельная установка (ТКУ - 2,23 МВт)	г. Белгород, ул. Есенина, 52	ООО «МАРС»	да	ООО «МАРС»	да	нет
57	Транспортабельная котельная установка (ТКУ – 1,86 МВт)	ул. Корочанская, д. 318	ООО «МАРС»	да	ООО «МАРС»	да	нет
58	Котельная - 0,5 МВт	г. Белгород, урочище «Сосновка», лагерь «Юность»	ООО «МАРС»	да	ООО «МАРС»	да	нет
59	Котельная ТКУ-1,08 МВт	г. Белгород, ул. Квасова, д. 27	ООО «МАРС»	да	ООО «МАРС»	да	нет
60	Котельная ТКУ-0,7 МВт	г. Белгород, ул. А.Ачкасова, д. 1	ООО «МАРС»	да	ООО «МАРС»	да	нет
61	Котельная ТКУ-0,4 МВт	г. Белгород, пер. Просторный, 12	ООО «МАРС»	да	ООО «МАРС»	да	нет
62	Котельная ул. Есенина, 15	г. Белгород, ул. Есенина, 15	ООО «Белгород-Стройзаказчик-ЖКХ»	да	ООО «МАРС»	нет	нет

Раздел 11. Решение о распределении тепловой нагрузки между источниками тепловой энергии

Перераспределение существующей тепловой нагрузки между источниками тепловой энергии не требуется.

Раздел 12. Решения по бесхозным тепловым сетям

В соответствии с п.6 ст.15 ФЗ «О теплоснабжении» от 27.07.2010 № 190-ФЗ в случае выявления бесхозных тепловых сетей (тепловых сетей, не имеющих эксплуатирующей организации) орган местного самоуправления поселения или городского округа до признания права собственности на указанные бесхозные тепловые сети в течение тридцати дней с даты их выявления обязан определить теплосетевую организацию, тепловые сети которой непосредственно соединены с указанными бесхозными тепловыми сетями, или единую теплоснабжающую организацию в системе теплоснабжения, в которую входят указанные бесхозные тепловые сети, и, которая осуществляет содержание и обслуживание указанных бесхозных тепловых сетей. Орган регулирования обязан включить затраты на содержание и обслуживание бесхозных тепловых сетей в тарифы соответствующей организации на следующий период регулирования. В соответствии с п. 5 статьи 8 Федерального закона «О водоснабжении» от 07.12.2011 № 416-ФЗ, «...в случае выявления бесхозных объектов централизованных систем горячего водоснабжения, холодного водоснабжения и (или) водоотведения, в том числе водопроводных и канализационных сетей, путем эксплуатации которых обеспечиваются водоснабжение и (или) водоотведение, эксплуатация таких объектов осуществляется гарантирующей организацией либо организацией, которая осуществляет горячее водоснабжение, холодное водоснабжение и (или) водоотведение и водопроводные и (или) канализационные сети которой непосредственно присоединены к указанным бесхозным объектам ... со дня подписания с органом местного самоуправления передаточного акта указанных объектов...».

В соответствии с п. 5 ст. 225 ГК РФ с заявлением о принятии на учет бесхозных линейных объектов вправе обратиться лица, обязанные в соответствии с законом осуществлять эксплуатацию таких линейных объектов. По истечении трех месяцев со дня постановки бесхозных линейных объектов на учет лица, обязанные в соответствии с законом осуществлять эксплуатацию таких линейных объектов, могут обратиться в суд с требованием о признании права собственности на них.

Перечень бесхозных тепловых сетей на территории городского округа «Город Белгород» **таблица 12.1**

№ п/п	Адрес расположения	Наименование участка тепловой сети	Диаметр тепловой сети, мм	Протяженность сети в двухтрубном исчислении, км	Заказчик (застройщик)	Год строительства	Прогнозируемы затраты на обслуживание тепловых сетей, тыс.руб
1	2	3	4	5	6	7	8
1	ул. Магистральная	от ТК-2/Маг.51 до жилого дома по 3 Магистральному переулку., 6	2d56	0,028			
2	Мих. Шоссе	т.вр. в надземную сеть ГВС - ул. Ватутина, 1	2d89	0,017		1993	
3	Семашко	ТК-2/Сем-ТК-3/Сем; ТК-3/Сем-Тельмана, 17; ТК-3/Сем-ТК-4/Сем; ТК-4/Сем-Тельмана, 17; ТК-4/Сем-ТК-5/Сем-ТК-6/Сем; ТК-6/Сем-Тельмана, 17 (2 ввода)	2d 108, 2d 89, 2d 76, 2d 57	0,207	ОАО «Белгороагропромстр о»	1994,1995	
4	БЭМЗ	ТК-9/БЭМЗ-переулок. Макаренко,8;	2d 89, 2d 57	0,0045			
5	квартал «Гринёвка»	ТК-59 до жилого дома по ул. Привольная, 66	3d89, d76	0,0374	ООО «Свой дом»	2007	
6	УВД	ул. Ватутина, 226-ТК-7-1/УВД- ул. Губкина, 15в	2d108, 2d76, 2d57	0,116	Фонд развития жилищного строительства, застройщик ООО «Новостройзаказчик»	2005	
7	ул. Сумская, 380	ТК-2- ул.Сумская, 380	2d57	0,013			
8	квартал 17	ТК -9/17 - пр.Гражданский, 61а	2d57	0,0075			
9	квартал 94	ТК-3/95-ул. Н.Чумичова, д. 62а	d57	0,0365	«Белгородстрой»»	1992	
10	квартал 137	т/с и сеть ГВС от ТК-11а/137 до жилого дома по пр. Б. Хмельницкого, 133к ТК-11а/137 – пр. Б.Хмельницкого, 133к	d108	0,0244	ПБЮЛ Кокорева И.В.	2004	
			d 89	0,0244			
11	квартал 148	т/с от ТК-1-1/148 до ул. Гагарина, 2а (пансионат)	2d76	0,1794	ОГУ «ЦСИиС» подрядчик ООО «Строитель»	2007, 2008, 2009	
12	квартал 149	ТК-7а/149 – ул.Некрасова, 8/9(теплица)	d57	0,0285	УКС Белгородской области	2012	

№ п/п	Адрес расположения	Наименование участка тепловой сети	Диаметр тепловой сети, мм	Протяженность сети в двухтрубном исчислении, км	Заказчик (застройщик)	Год строительства	Прогнозируемы затраты на обслуживание тепловых сетей, тыс.руб
1	2	3	4	5	6	7	8
13	квартал 156	ТК-6/156 - ул. Некрасова, 6а; г. вр. в существующую сеть ГВС - ул. Некрасова, 6а	2d 108, 2d 75/125 2d 63/110	0,103	ОАО «Домостроительная компания»	2000, 2007	
14	кв. Левобережье	Народный б-р, 105 - ТК-38/6-62 – ул. Пушкина, 67 (блок А)	2d89, d 76 2d76, d45, d38	0,0372 0,0418	«Фонд развития жилищ. стр-ва и соц. Инвестиций», подрядчик «Монолит БС»	2004	
15	ул. Механизаторов	Территория ДОУ № 65, ул. Механизаторов, - ТК-1/1 – ул. Комарова, 1	2d57	0,0854	Белгородагроснаб	1999, 2009	
16	квартал Салют	от ТК-34/6-1 и ТК-34/6-2 до жилого дома по ул. 5 Августа, 31	2d133	0,0264	ООО «Белгородстрой- Заказчик»	2005,2009	

№ п/п	Адрес расположения	Наименование участка тепловой сети	Диаметр тепловой сети, мм	Протяженность сети в двухтрубном исчислении, км	Заказчик (застройщик)	Год строительства	Прогнозируемы затраты на обслуживание тепловых сетей, тыс.руб
1	2	3	4	5	6	7	8
17	квартал 3 ЮМР	ТК-3/3 – ТК 4/3 ул. Академическая; ТК-4/3 ТК6/3 ул. Академическая; ТК-4/3-ТК 5/3 ул. Академическая; ТК – 5/3 - ул. Академическая, д 1; ТК – 5/3 - ул. Академическая, д 1в; ТК – 5/3 - ул. Академическая, д 1б, 1а; ТК-6/3 – ТК 7/3 ул. Академическая; ТК-7/3 ул. Академическая; От ж/д ул. Академическая, д. 3 до ж/д ул. Академическая, д. 5; ТК 7/3 – ТК-8/3 ул. Академическая; ТК 8/3-ТК-9/3 ул. Академическая; ТК-9/3 ул. Академическая, д. 7; ТК 9/3-ТК-3, ул. Академическая; ТК 9/3 ул. Академическая, д. 9; ТК 9/3 – ТК 10/3 ул. Академическая; ТК – 10/3 ул. Академическая, д 11; ТК 10/3 ТК 11/3 ул. Академическая; ТК 11/3 ТК 12/3 ул. Академическая; ТК 12/3 ул. Академическая, д. 6, 8, 10.	2d 133, 2d 89, 2d76, 2d 57	0,6435	Стройинструмент	1999, 2000,2001	

№ п/п	Адрес расположения	Наименование участка тепловой сети	Диаметр тепловой сети, мм	Протяженность сети в двухтрубном исчислении, км	Заказчик (застройщик)	Год строительства	Прогнозируемы затраты на обслуживание тепловых сетей, тыс.руб
1	2	3	4	5	6	7	8
18	квартал 6 ЮМР	ТК-18/2-6 ЮМР до жилого дома по ул. Губкина, 32	2d89	0,0146	МКУ «УКС г. Белгорода»	2004	
19	кв. Губкина - Шаландина	ТК-5/5-11-ГШ - ул. Губкина, 17в/3 - ТК-5/5-14-ГШ - ул. Губкина, 17б - ЦТП	2d219,	0,1115	МКУ «УКС г. Белгорода»	2001	
20	кв. Губкина – ул. Шаландина	ЦТП ул. Губкина, 42г-ТК-5/5-14б-ГШ - ул. Губкина, 42з	2d57	0,0305	ООО «Стройинг»	2005	
			d76, d45	0,0305			
21	квартал ДМБ	ТК-5/5-2 ДМБ до жилого дома ул. Щорса, 36а	2d108	0,0215	СМУ ЖБК-1	2005	
22	квартал ЮЖД	ТК-3/1-ЮЖД-ТК-3/2-ЮЖД-ТК-3/3-ЮЖД, ул. Губкина; ТК-3/3-ЮЖД, ул. Губкина-ул. Архиерейская. Д. 5	2d159, 2d133	0,2364	ООО «Белгород – Центросоюз»	2006	
23	квартал 8-9 ЮМР	Б.Юности, д. 3а –ТК-2/общ.ц-ул. Б.Юности, д.3 (позиция 1в); Б.Юности, д.3 (позиция 1в) – ТК-1/общ.ц-Б.Юности (позиция 1а); Б.Юности, д.3 (позиция 1в) – ТК-1а/общ.ц—ул.Щорса. д. 48 (позиция 1а)	d133, d108, d89	0,1354	УКС г. Белгорода	2002	
24	квартал 9 ЮМР	УТ-5/9 ЮМР до жилого дома ул. Конева, 9	3d76, d57	0,028	МКУ «УКС г. Белгорода»	2006	
			3d76, d57	0,028			
25	квартал 9 ЮМР	УТ-21-1/9 ЮМР - ул. Есенина, 32а УТ-21/9 ЮМР - ул. Есенина, 32	2d89, d76	0,0494	МКУ «УКС г. Белгорода», подрядчик ООО «Стройгарант»	2007	
			2 d76, 2 57		ЭлгазПлюс / МКУ «УКС г. Белгорода»	2003	

№ п/п	Адрес расположения	Наименование участка тепловой сети	Диаметр тепловой сети, мм	Протяженность сети в двухтрубном исчислении, км	Заказчик (застройщик)	Год строительства	Прогнозируемы затраты на обслуживание тепловых сетей, тыс.руб
1	2	3	4	5	6	7	8
26	квартал 9 ЮМР	УТ-2/1-9 ЮМР до жилого дома ул. Есенина, 20; между жилыми домами	2d159, 2d133	0,1786	МКУ «УКС г. Белгорода»	2001	
		ул. Есенина, 20 и 20а, между жилыми домами ул. Есенина, 20б и ул. Есенина, 20в	2d133, d108, d 89	0,1472			
27	квартал 9 ЮМР	Ул. Есенина, 24 – УТ 19/9 – ул. Есенина, д. 26; Ул. Есенина, 26 – ул-20/9; УТ-20/9-ул. Есенина, 28	2d159	0,0193	МЖК России / ЖБК-3	2000	
			2d159, d133, d108	0,0635			
28	квартал 10 ЮМР	ТК-7/3-10 ЮМР - ул. 60 лет Октября, 9а	2d133	0,0276	ООО «СУ-10»	2008	
29	квартал 10 ЮМР	УТ-13, ул.60 лет Октября – ул. 60 лет Октября, 9	2d219	0.0105	ООО «Новая высота»	2008	
30	Квартал Горького	ТК- 9/5-Гор. 2 – ул.Советская, 3а	d76, d89	0,011	Объединение «Автотранспорт»	1985	
31	Луч	ТК-10/8 – ТК -10/7 – ул. Щорса, 45м	d76	0,032		2008	
32	Луч	УТ-3-2/Луч - УТ-3-3/Луч-ул.Щорса, 59 (детский сад №18 «Лучик»)	d89	0,2579	ОГУ «Центр социальных инвестиций и строительства»	2010	
33	квартал 126	Тепловая сеть надземной прокладки от точки врезки в воздушную сеть до здания гаража по ул. Чумичова, 102а	2d76	0,046		1989	
34	квартал 96	Тепловая сеть надземной прокладки от точки врезки в воздушную сеть до здания по ул. Октябрьская, 58а	2d76	0,105		2003	
35	квартал 137	УТ1-ул. Курская, 6а	2d76	0,1011		2006	

№ п/п	Адрес расположения	Наименование участка тепловой сети	Диаметр тепловой сети, мм	Протяженность сети в двухтрубном исчислении, км	Заказчик (застройщик)	Год строительства	Прогнозируемы затраты на обслуживание тепловых сетей, тыс.руб
1	2	3	4	5	6	7	8
Итого протяженность сети в двухтрубном исчислении:				3,2348	По данным филиала АО «Квадра»- «Белгородская генерация»		
				0	По данным КИЗО		

Раздел 13. Синхронизация схемы теплоснабжения со схемой газоснабжения и газификации Белгородской области, схемой и программой развития электроэнергетики, а также со схемой водоснабжения и водоотведения городского округа «Город Белгород»

13.1. Описание решений о развитии соответствующей системы газоснабжения в части обеспечения топливом источников тепловой энергии

13.2. Описание проблем организации газоснабжения источников теплоснабжения

13.3. Предложения по корректировке утвержденной региональной программы газификации жилищно-коммунального хозяйства, промышленных и иных организаций для обеспечения согласованности такой программы с указанными в схеме теплоснабжения решениями о развитии источников тепловой энергии и систем теплоснабжения

Концепция развития систем газоснабжения Белгородской области, в том числе городского округа «Город Белгород» утверждена постановлением Губернатора Белгородской области от 15 декабря 2021 года № 171 «Об утверждении региональной программы газификации жилищно-коммунального хозяйства, промышленных и иных организаций Белгородской области на 2022-2031 годы и предусматривает развитие систем газоснабжения по всей территории Белгородской области, в том числе и на территории городского округа «Город Белгород».

Для дальнейшего стабильного развития жилищно-коммунального комплекса городского округа «Город Белгород», в том числе развитие новых территорий города, необходимо реконструкция ГРС для увеличения производительности. Данные мероприятия предусмотрены вышеуказанной программой газификации.

13.4. Предложения по строительству генерирующих объектов, функционирующих в режиме комбинированной выработки электрической и тепловой энергии, указанных в схеме теплоснабжения, для их рассмотрения при разработке схемы и программы перспективного развития электроэнергетики Белгородской области

Новое строительство генерирующих объектов, функционирующих в режиме комбинированной выработки электрической и тепловой энергии на территории городского округа «Город Белгород», не предусмотрено.

13.5. Описание решений о развитии соответствующей системы водоснабжения в части, относящейся к системам теплоснабжения

Для реализации мероприятий по переводу «открытой» системы теплоснабжения городского округа «Город Белгород» схемой водоснабжения и водоотведения необходимо предусмотреть мероприятия по реконструкции и новому строительству сетей холодного водоснабжения.

Раздел 14. Индикаторы развития систем теплоснабжения городского округа «Город Белгород» содержат существующие и перспективные значения индикаторов развития систем теплоснабжения

таблица 14.1

№ п/п	Наименование источника	Место размещения оборудования, адрес	Наименование показателя	Ед. изм.	2019	2020	2021	2022	2023
1	котельная «Южная»	г. Белгород, ул. Шорса 2В	Средневзвешенный срок службы котлоагрегатов котельной	лет	44	45	46	47	48
			Удельный расход условного топлива на выработку тепловой энергии	тут/Гкал	0,1545	0,1556	0,149	0,149	0,148
			Собственные нужды	%	3,1	2,5	5,7	5,7	5,7
			Удельный расход условного топлива на отпуск тепловой энергии	тут/Гкал	0,1599	0,1595	0,159	0,159	0,159
			Удельный расход электрической энергии на отпуск тепловой энергии с коллекторов	кВт-ч/Гкал	59,8	81	4,0	3,8	2,0

№ п/п	Наименование источника	Место размещения оборудования, адрес	Наименование показателя	Ед. изм.	2019	2020	2021	2022	2023
			Удельный расход теплоносителя на отпуск тепловой энергии с коллекторов	м ³ /Гкал	3,33	3,08	2,1	2,0	2,8
			Коэффициент использования установленной тепловой мощности	%	19	13,1	16,4	15,3	14
			Общая частота прекращений теплоснабжения от котельной	1/год	1	0	0	0	0
			Средняя продолжительность прекращения теплоснабжения от котельной	час	1	0	0	0	0
			Средний недоотпуск тепловой энергии в тепловые сети на единицу прекращения теплоснабжения	тыс. Гкал	-	-	0	0	0
			Вид резервного топлива (мазут)	тн	2,3	2,1	2,1	2,6	2,6
			Расход резервного топлива	т.у.т	3,1	2,9	2,9	3,6	3,6
2	Котельная «Западаня»	г. Белгород, ул. Сумская 170А	Средневзвешенный срок службы котлоагрегатов котельной	лет	26	27	28	29	30
			Удельный расход условного топлива на выработку тепловой энергии	тут/Гкал	0,1543	0,1530	0,149	0,150	0,150
			Собственные нужды	%	3,2	3,4	5,4	5,4	5,4
			Удельный расход условного топлива на отпуск тепловой энергии	тут/Гкал	0,1592	0,1584	0,158	0,158	0,158
			Удельный расход электрической энергии на отпуск тепловой энергии с коллекторов	кВт-ч/Гкал	32,1	32,2	2,65	2,95	2,22
			Удельный расход теплоносителя на отпуск тепловой энергии с коллекторов	м ³ /Гкал	2,69	3,16	2,8	2,6	1,97
			Коэффициент использования установленной тепловой мощности	%	36,1	18,7	18,9	18,9	19,1
			Общая частота прекращений теплоснабжения от котельной	1/год	1	0	0	0	0
			Средняя продолжительность прекращения теплоснабжения от котельной	час	1	0	0	0	0
			Средний недоотпуск тепловой энергии в тепловые сети на единицу прекращения теплоснабжения	тыс. Гкал	-	0	0	0	0
			Вид резервного топлива		24,4	15,7	15,0	15,0	0
			Расход резервного топлива	т.у.т	33,4	21,5	14	20	0

№ п/п	Наименование источника	Место размещения оборудования, адрес	Наименование показателя	Ед. изм.	2019	2020	2021	2022	2023
3	Котельная «Отдел милиции № 3»	Котельная «Отдел милиции № 3»	Средневзвешенный срок службы котлоагрегатов котельной	лет	12	13	14	15	16
			Удельный расход условного топлива на выработку тепловой энергии	тут/Гкал	0,148	0,148	0,151	0,159	0,154
			Собственные нужды	%	2,5	2,5	2,5	2,5	2,5
			Удельный расход условного топлива на отпуск тепловой энергии	тут/Гкал	0,144	0,144	0,155	0,136	0,158
			Удельный расход электрической энергии на отпуск тепловой энергии с коллекторов	кВт-ч/Гкал	83,3	83,3	45,8	46,3	59,2
			Удельный расход теплоносителя на отпуск тепловой энергии с коллекторов	м ³ /Гкал	0,020	0,020	0,002	0,01	0,01
			Коэффициент использования установленной тепловой мощности	%	15,7	15,7	11,8	11,8	9,1
			Общая частота прекращений теплоснабжения от котельной	1/год	-	-	-	0	0
			Средняя продолжительность прекращения теплоснабжения от котельной	час	-	-	-	0	0
			Средний недоотпуск тепловой энергии в тепловые сети на единицу прекращения теплоснабжения	тыс. Гкал	-	-	-	0	0
			Вид резервного топлива		-	-	-	0	0
			Расход резервного топлива	т.у.т	-	-	-	0	0
			4	Котельная СМР-1	г. Белгород, ул. Садовая, 256	Средневзвешенный срок службы котлоагрегатов котельной	лет	23	24
Удельный расход условного топлива на выработку тепловой энергии	тут/Гкал	0,160				0,160	0,157	0,157	0,157
Собственные нужды	%	0,9				0,9	1,9	1,9	1,1
Удельный расход условного топлива на отпуск тепловой энергии	тут/Гкал	0,159				1,159	0,160	0,163	0,160
Удельный расход электрической энергии на отпуск тепловой энергии с коллекторов	кВт-ч/Гкал	22,8				22,8	23,1	24,4	21
Удельный расход теплоносителя на отпуск тепловой энергии с коллекторов	м ³ /Гкал	0,011				0,011	0,034	0,049	0,06
Коэффициент использования установленной тепловой	%	32,9				32,9	31,6	31,6	30

№ п/п	Наименование источника	Место размещения оборудования, адрес	Наименование показателя	Ед. изм.	2019	2020	2021	2022	2023
			мощности						
			Общая частота прекращений теплоснабжения от котельной	1/год	-	-	-	0	0
			Средняя продолжительность прекращения теплоснабжения от котельной	час	-	-	-	0	0
			Средний недоотпуск тепловой энергии в тепловые сети на единицу прекращения теплоснабжения	тыс. Гкал	-	-	-	0	0
			Вид резервного топлива		-	-	-	0	0
			Расход резервного топлива	т.у.т	-	-	-	0	0
5	Котельная СМР-2	г. Белгород, ул. Садовая, 122	Средневзвешенный срок службы котлоагрегатов котельной	лет	21	22	23	24	25
			Удельный расход условного топлива на выработку тепловой энергии	тут/Гкал	0,162	0,162	0,157	0,158	0,157
			Собственные нужды	%	0,9	0,9	1,6	1,6	0,9
			Удельный расход условного топлива на отпуск тепловой энергии	тут/Гкал	0,160	0,161	0,1595	0,162	0,160
			Удельный расход электрической энергии на отпуск тепловой энергии с коллекторов	кВт-ч/Гкал	13,7	13,3	12,7	17,1	19,2
			Удельный расход теплоносителя на отпуск тепловой энергии с коллекторов	м ³ /Гкал	0,011	0,013	-	0,000	0
			Коэффициент использования установленной тепловой мощности	%	39,7	33,9	37,7	37,7	34,4
			Общая частота прекращений теплоснабжения от котельной	1/год	-	-	-	-	0
			Средняя продолжительность прекращения теплоснабжения от котельной	час	-	-	-	0	0
			Средний недоотпуск тепловой энергии в тепловые сети на единицу прекращения теплоснабжения	тыс. Гкал	-	-	-	0	0
			Вид резервного топлива		-	-	-	0	0
			Расход резервного топлива	т.у.т	-	-	-	0	0
			6	котельная Сокол	г. Белгород, ул. Крупская 28а	Средневзвешенный срок службы котлоагрегатов котельной	лет	24	25
Удельный расход условного топлива на выработку	тут/Гкал	0,163				0,162	0,157	0,159	0,158

№ п/п	Наименование источника	Место размещения оборудования, адрес	Наименование показателя	Ед. изм.	2019	2020	2021	2022	2023
			тепловой энергии						
			Собственные нужды	%	0,9	0,9	1,5	1,5	1,4
			Удельный расход условного топлива на отпуск тепловой энергии	тут/Гкал	0,162	0,160	0.1601	0,168	0,161
			Удельный расход электрической энергии на отпуск тепловой энергии с коллекторов	кВт-ч/Гкал	26,4	23,1	18.1	79,7	19
			Удельный расход теплоносителя на отпуск тепловой энергии с коллекторов	м ³ /Гкал	0,012	0,016	0.037	0,075	0,17
			Коэффициент использования установленной тепловой мощности	%	38,1	28,2	31.6	31,6	30,9
			Общая частота прекращений теплоснабжения от котельной	1/год	-	-	-	-	0
			Средняя продолжительность прекращения теплоснабжения от котельной	час	-	-	-	0	0
			Средний недоотпуск тепловой энергии в тепловые сети на единицу прекращения теплоснабжения	тыс. Гкал	-	-	-	0	0
			Вид резервного топлива		-	-	-	0	0
			Расход резервного топлива	т.у.т	-	-	-	0	0
7	котельная БЭМЗ	г. Белгород, ул. Дзгоева, 2	Средневзвешенный срок службы котлоагрегатов котельной	лет	22	23	24	25	26
			Удельный расход условного топлива на выработку тепловой энергии	тут/Гкал	0,175	0,178	0.161	0,160	0,158
			Собственные нужды	%	4,3	4,3	4.3	4,3	4,5
			Удельный расход условного топлива на отпуск тепловой энергии	тут/Гкал	0,168	0,171	0.168	0,171	0,165
			Удельный расход электрической энергии на отпуск тепловой энергии с коллекторов	кВт-ч/Гкал	27,1	33,4	34.4	32,9	31,5
			Удельный расход теплоносителя на отпуск тепловой энергии с коллекторов	м ³ /Гкал	0,013	0,016	0.207	0,288	0,28
			Коэффициент использования установленной тепловой мощности	%	9,9	8,1	8.7	8,7	8,6
			Общая частота прекращений теплоснабжения от котельной	1/год	-	-	-	0	0

№ п/п	Наименование источника	Место размещения оборудования, адрес	Наименование показателя	Ед. изм.	2019	2020	2021	2022	2023
			Средняя продолжительность прекращения теплоснабжения от котельной	час	-	-	-	0	0
			Средний недоотпуск тепловой энергии в тепловые сети на единицу прекращения теплоснабжения	тыс. Гкал	-	-	-	0	0
			Вид резервного топлива		-	-	-	0	0
			Расход резервного топлива	т.у.т	-	-	-	0	0
8	котельная Горзеленхоз	г. Белгород, пос. Сосновка, ул. Волчанская, 157	Средневзвешенный срок службы котлоагрегатов котельной	лет	31	32	33	34	35
			Удельный расход условного топлива на выработку тепловой энергии	тут/Гкал	0,166	0,165	0,156	0,155	0,156
			Собственные нужды	%	3,5	3,5	3,5	3,5	3,5
			Удельный расход условного топлива на отпуск тепловой энергии	тут/Гкал	0,160	0,160	0,1613	0,156	0,162
			Удельный расход электрической энергии на отпуск тепловой энергии с коллекторов	кВт-ч/Гкал	27,6	31,3	25,9	24,9	26,2
			Удельный расход теплоносителя на отпуск тепловой энергии с коллекторов	м ³ /Гкал	0,025	0,031	0,491	0,000	0
			Коэффициент использования установленной тепловой мощности	%	9,0	7,2	9,6	9,6	9
			Общая частота прекращений теплоснабжения от котельной	1/год	-	-		0	0
			Средняя продолжительность прекращения теплоснабжения от котельной	час	-	-	-	0	0
			Средний недоотпуск тепловой энергии в тепловые сети на единицу прекращения теплоснабжения	тыс. Гкал	-	-	-	0	0
			Вид резервного топлива		-	-	-	0	0
			Расход резервного топлива	т.у.т	-	-	-	0	0
9	котельная Б.Хмельницкого, 201	г. Белгород, ул. Б.Хмельницкого, 201	Средневзвешенный срок службы котлоагрегатов котельной	лет	12	13	14	15	16
			Удельный расход условного топлива на выработку тепловой энергии	тут/Гкал	0,164	0,164	0,155	0,158	0,159
			Собственные нужды	%	3	3	3	3,0	3
			Удельный расход условного топлива на отпуск тепловой	тут/Гкал	0,159	0,159	0,1594	0,159	0,164

№ п/п	Наименование источника	Место размещения оборудования, адрес	Наименование показателя	Ед. изм.	2019	2020	2021	2022	2023
			энергии						
			Удельный расход электрической энергии на отпуск тепловой энергии с коллекторов	кВт-ч/Гкал	18,1	17,1	39,6	39,5	41,5
			Удельный расход теплоносителя на отпуск тепловой энергии с коллекторов	м ³ /Гкал	0,015	0,017	0,112	0,373	0,14
			Коэффициент использования установленной тепловой мощности	%	30,6	26,6	28,7	28,7	24,5
			Общая частота прекращений теплоснабжения от котельной	1/год	-	-	-	0	0
			Средняя продолжительность прекращения теплоснабжения от котельной	час	-	-	-	0	0
			Средний недоотпуск тепловой энергии в тепловые сети на единицу прекращения теплоснабжения	тыс. Гкал	-	-	-	0	0
			Вид резервного топлива		-	-	-	0	0
			Расход резервного топлива	т.у.т	-	-	-	0	0
			10	котельная Облтубдиспансер	г. Белгород, ул. Волчанская, 292	Средневзвешенный срок службы котлоагрегатов котельной	лет	15	16
Удельный расход условного топлива на выработку тепловой энергии	тут/Гкал	0,163				0,181	0,155	0,154	0,159
Собственные нужды	%	2,4				2,4	2,4	2,4	3,2
Удельный расход условного топлива на отпуск тепловой энергии	тут/Гкал	0,160				0,177	0,1582	0,149	0,163
Удельный расход электрической энергии на отпуск тепловой энергии с коллекторов	кВт-ч/Гкал	45,3				86,0	41,2	63,2	77,6
Удельный расход теплоносителя на отпуск тепловой энергии с коллекторов	м ³ /Гкал	0,018				0,025	0,116	0,119	0,18
Коэффициент использования установленной тепловой мощности	%	8,6				6,3	7,7	7,7	0
Общая частота прекращений теплоснабжения от котельных	1/год	2				1	-	0	0
Средняя продолжительность прекращения теплоснабжения от котельных	час	11				2	-	0	0
Средний недоотпуск тепловой энергии в тепловые сети на	тыс. Гкал	0,0179				0,027	-	0	0

№ п/п	Наименование источника	Место размещения оборудования, адрес	Наименование показателя	Ед. изм.	2019	2020	2021	2022	2023
			единицу прекращения теплоснабжения						
			Вид резервного топлива		-	-	-	0	0
			Расход резервного топлива	т.у.т	-	-	-	0	0
11	котельная Семашко	г. Белгород ул. Семашко, 2	Средневзвешенный срок службы котлоагрегатов котельной	лет	23	24	25	26	27
			Удельный расход условного топлива на выработку тепловой энергии	тут/Гкал	0,174	0,178	0,167	0,168	0,167
			Собственные нужды	%	2	2	2	2,0	2,0
			Удельный расход условного топлива на отпуск тепловой энергии	тут/Гкал	0,171	0,175	0,171	0,174	0,17
			Удельный расход электрической энергии на отпуск тепловой энергии с коллекторов	кВт-ч/Гкал	43,6	48,1	47	50,9	46,8
			Удельный расход теплоносителя на отпуск тепловой энергии с коллекторов	м ³ /Гкал	0,009	0,010	0,097	0,148	0,14
			Коэффициент использования установленной тепловой мощности	%	14,1	12,1	13,2	13,2	12,8
			Общая частота прекращений теплоснабжения от котельной	1/год	-	-	-	0	0
			Средняя продолжительность прекращения теплоснабжения от котельной	час	-	-	-	0	0
			Средний недоотпуск тепловой энергии в тепловые сети на единицу прекращения теплоснабжения	тыс. Гкал	-	-	-	0	0
			Вид резервного топлива		-	-	-	0	0
			Расход резервного топлива	т.у.т	-	-		0	0
			12	котельная Психбольница	г. Белгород, ул. Новая, 1	Средневзвешенный срок службы котлоагрегатов котельной	лет	31	32
Удельный расход условного топлива на выработку тепловой энергии	тут/Гкал	0,177				0,184	0,161	0,170	0,167
Собственные нужды	%	3,3				3,3	3,3	3,3	3,9
Удельный расход условного топлива на отпуск тепловой энергии	тут/Гкал	0,171				0,178	0,165	0,170	0,173
Удельный расход электрической энергии на отпуск тепловой энергии с коллекторов	кВт-ч/Гкал	55,0				75,1	67	62,1	56,4

№ п/п	Наименование источника	Место размещения оборудования, адрес	Наименование показателя	Ед. изм.	2019	2020	2021	2022	2023
			Удельный расход теплоносителя на отпуск тепловой энергии с коллекторов	м ³ /Гкал	0,013	0,015	0,113	0,069	0,14
			Коэффициент использования установленной тепловой мощности	%	10,3	8,9	8,8	8,8	8,4
			Общая частота прекращений теплоснабжения от котельной	1/год	2	1	3	0	0
			Средняя продолжительность прекращения теплоснабжения от котельной	час	4,8	6,3	15	0	0
			Средний недоотпуск тепловой энергии в тепловые сети на единицу прекращения теплоснабжения	тыс. Гкал	0,0036	0,0051	3,2	0	0
			Вид резервного топлива		-	-	-	0	0
			Расход резервного топлива	т.у.т	-	-	-	0	0
13	котельная ЮВЖД (б-ца),	г. Белгород, ул. Губкина, 50	Средневзвешенный срок службы котлоагрегатов котельной	лет	26	27	28	28	29
			Удельный расход условного топлива на выработку тепловой энергии	тут/Гкал	0,207	0,194	0,16	0,000	0,172
			Собственные нужды	%	9,4	9,4	9,4	0,0	1,9
			Удельный расход условного топлива на отпуск тепловой энергии	тут/Гкал	0,189	0,177	0,175	0,000	0,175
			Удельный расход электрической энергии на отпуск тепловой энергии с коллекторов	кВт-ч/Гкал	8,5	9,1	8,8	0,0	3,1
			Удельный расход теплоносителя на отпуск тепловой энергии с коллекторов	м ³ /Гкал	-	-	-	0,000	0
			Коэффициент использования установленной тепловой мощности	%	11,2	8,4	16,6	0,0	26
			Общая частота прекращений теплоснабжения от котельной	1/год	-	-	-	0	0
			Средняя продолжительность прекращения теплоснабжения от котельной	час	-	-	-	0	0
			Средний недоотпуск тепловой энергии в тепловые сети на единицу прекращения теплоснабжения	тыс. Гкал	-	-	-	0	0
			Вид резервного топлива		-	-	-	0	0
			Расход резервного топлива	т.у.т	-	-	-	0	0

№ п/п	Наименование источника	Место размещения оборудования, адрес	Наименование показателя	Ед. изм.	2019	2020	2021	2022	2023
14	котельная ДМБ	г. Белгород ул. Губкина, 44	Средневзвешенный срок службы котлоагрегатов котельной	лет	20	20	25	26	27
			Удельный расход условного топлива на выработку тепловой энергии	тут/Гкал	0,184	0,146	0,178	0,179	0,178
			Собственные нужды	%	1,15	1,15	1,2	1,9	1,2
			Удельный расход условного топлива на отпуск тепловой энергии	тут/Гкал	0,182	0,144	0,1804	0,272	0,18
			Удельный расход электрической энергии на отпуск тепловой энергии с коллекторов	кВт-ч/Гкал	11,2	11,8	7,6	4,6	6,2
			Удельный расход теплоносителя на отпуск тепловой энергии с коллекторов	м ³ /Гкал	-	-	-	0,000	0
			Коэффициент использования установленной тепловой мощности	%	7,4	5,9	10,8	16,6	15,3
			Общая частота прекращений теплоснабжения от котельной	1/год	-	-	-	0	0
			Средняя продолжительность прекращения теплоснабжения от котельной	час	-	-	-	0	0
			Средний недоотпуск тепловой энергии в тепловые сети на единицу прекращения теплоснабжения	тыс. Гкал	-	-	-	0	0
			Вид резервного топлива		-	-	-	0	0
			Расход резервного топлива	т.у.т	-	-	-	0	0
			15	котельная Садовая 1	г. Белгород ул. Садовая, 1	Средневзвешенный срок службы котлоагрегатов котельной	лет	20	20
Удельный расход условного топлива на выработку тепловой энергии	тут/Гкал	0,174				0,208	0,187	0,178	0,197
Собственные нужды	%	5				5	5	1,2	1,9
Удельный расход условного топлива на отпуск тепловой энергии	тут/Гкал	0,166				0,198	0,198	0,195	0,201
Удельный расход электрической энергии на отпуск тепловой энергии с коллекторов	кВт-ч/Гкал	202,6				759,0	81,1	8,1	117,7
Удельный расход теплоносителя на отпуск тепловой энергии с коллекторов	м ³ /Гкал	-				-	-	0,000	0
Коэффициент использования установленной тепловой	%	27,4				6,3	7,4	10,8	5

№ п/п	Наименование источника	Место размещения оборудования, адрес	Наименование показателя	Ед. изм.	2019	2020	2021	2022	2023
			мощности						
			Общая частота прекращений теплоснабжения от котельной	1/год	-	-	-	0	0
			Средняя продолжительность прекращения теплоснабжения от котельной	час	-	-	-	0	0
			Средний недоотпуск тепловой энергии в тепловые сети на единицу прекращения теплоснабжения	тыс. Гкал	-	-	-	0	0
			Вид резервного топлива		-	-	-	0	0
			Расход резервного топлива	т.у.т	-	-	-	0	0
16	котельная Горбольница	г. Белгород, ул. Народная, 94 (89)	Средневзвешенный срок службы котлоагрегатов котельной	лет	23	24	25	25	26
			Удельный расход условного топлива на выработку тепловой энергии	тут/Гкал	0,175	0,171	0,167	0,193	0,16
			Собственные нужды	%	1,6	1,6	1,6	1,9	
			Удельный расход условного топлива на отпуск тепловой энергии	тут/Гкал	0,172	0,168	0,1698	0,152	0,176
			Удельный расход электрической энергии на отпуск тепловой энергии с коллекторов	кВт-ч/Гкал	93,1	122,5	52,4	79,7	26,6
			Удельный расход теплоносителя на отпуск тепловой энергии с коллекторов	м ³ /Гкал	-	-	-	0,000	0
			Коэффициент использования установленной тепловой мощности	%	77,4	6,4	13,7	-	12,2
			Общая частота прекращений теплоснабжения от котельной	1/год	1	1	-	0	0
			Средняя продолжительность прекращения теплоснабжения от котельной	час	2	3,2	-	0	0
			Средний недоотпуск тепловой энергии в тепловые сети на единицу прекращения теплоснабжения	тыс. Гкал	0,0006	0,0009	-	0	0
			Вид резервного топлива		-	-	-	0	0
			Расход резервного топлива	т.у.т	-	-	-	0	0
			17	котельная СИЗО	г. Белгород ул. К. Заслонова, 169а	Средневзвешенный срок службы котлоагрегатов котельной	лет	18	19
Удельный расход условного топлива на выработку	тут/Гкал	0,167				0,148	0,163	0,166	0,152

№ п/п	Наименование источника	Место размещения оборудования, адрес	Наименование показателя	Ед. изм.	2019	2020	2021	2022	2023
			тепловой энергии						
			Собственные нужды	%	3,6	3,6	3,6	1,9	1,9
			Удельный расход условного топлива на отпуск тепловой энергии	тут/Гкал	0,164	0,151	0,169	0,174	0,155
			Удельный расход электрической энергии на отпуск тепловой энергии с коллекторов	кВт-ч/Гкал	25,8	22,1	28,1	30,2	34,9
			Удельный расход теплоносителя на отпуск тепловой энергии с коллекторов	м ³ /Гкал	0,008	0,008	0,347	0,250	0,33
			Коэффициент использования установленной тепловой мощности	%	2,1	3,3	7,3	7,3	8,3
			Общая частота прекращений теплоснабжения от котельной	1/год	-	-	-	0	0
			Средняя продолжительность прекращения теплоснабжения от котельной	час	-	-	-	0	0
			Средний недоотпуск тепловой энергии в тепловые сети на единицу прекращения теплоснабжения	тыс. Гкал	-	-	-	0	0
			Вид резервного топлива		-	-	-	0	0
			Расход резервного топлива	т.у.т	-	-	-	0	0
18	котельная Мих. шоссе	г. Белгород ул. Михайловское шоссе, 28б	Средневзвешенный срок службы котлоагрегатов котельной	лет	16	17	18	19	20
			Удельный расход условного топлива на выработку тепловой энергии	тут/Гкал	0,169	0,167	0,163	0,162	0,162
			Собственные нужды	%	1,4	1,4	1,4	1,4	1,4
			Удельный расход условного топлива на отпуск тепловой энергии	тут/Гкал	0,167	0,165	0,1651	0,158	0,164
			Удельный расход электрической энергии на отпуск тепловой энергии с коллекторов	кВт-ч/Гкал	26,7	27,6	23,1	23,8	24,2
			Удельный расход теплоносителя на отпуск тепловой энергии с коллекторов	м ³ /Гкал	0,013	0,016	0,286	0,197	0,06
			Коэффициент использования установленной тепловой мощности	%	19,9	17,0	19,1	19,1	17,5
			Общая частота прекращений теплоснабжения от котельной	1/год	1	-		0	0

№ п/п	Наименование источника	Место размещения оборудования, адрес	Наименование показателя	Ед. изм.	2019	2020	2021	2022	2023
			Средняя продолжительность прекращения теплоснабжения от котельной	час	3,5	-	-	0	0
			Средний недоотпуск тепловой энергии в тепловые сети на единицу прекращения теплоснабжения	тыс. Гкал	-	-	-	0	0
			Вид резервного топлива		-	-	-	0	0
			Расход резервного топлива	т.у.т	-	-	-	0	0
19	котельная Фрунзе 222	г. Белгород, ул. Фрунзе, 222 (ул. Сумская 357)	Средневзвешенный срок службы котлоагрегатов котельной	лет	11	12	13	14	15
			Удельный расход условного топлива на выработку тепловой энергии	тут/Гкал	0,158	0,158	0,159	0,164	0,156
			Собственные нужды	%	0,8	0,8	0,8	0,8	0,8
			Удельный расход условного топлива на отпуск тепловой энергии	тут/Гкал	0,157	0,157	0,1599	0,163	0,157
			Удельный расход электрической энергии на отпуск тепловой энергии с коллекторов	кВт-ч/Гкал	8,3	13,0	9,7	12,0	15,9
			Удельный расход теплоносителя на отпуск тепловой энергии с коллекторов	м ³ /Гкал	0,015	0,018	0,271	0,061	0,57
			Коэффициент использования установленной тепловой мощности	%	26,2	21,5	24,4	24,4	23,2
			Общая частота прекращений теплоснабжения от котельной	1/год	-	1	-	0	0
			Средняя продолжительность прекращения теплоснабжения от котельной	час	-	2	-	0	0
			Средний недоотпуск тепловой энергии в тепловые сети на единицу прекращения теплоснабжения	тыс. Гкал	-	0,0001	-	0	0
			Вид резервного топлива		-	-	-	0	0
			Расход резервного топлива	т.у.т	-	-	-	0	
20	котельная ТКУ «Школа № 33»	г. Белгород ул. Сумская, 378 (Фрунзе 546)	Средневзвешенный срок службы котлоагрегатов котельной	лет	11	12	13	14	15
			Удельный расход условного топлива на выработку тепловой энергии	тут/Гкал	0,149	0,143	0,142	0,149	0,14
			Собственные нужды	%	0,8	0,8	0,8	0,8	0,8
			Удельный расход условного топлива на отпуск тепловой	тут/Гкал	0,148	0,142	0,142	0,142	0,142

№ п/п	Наименование источника	Место размещения оборудования, адрес	Наименование показателя	Ед. изм.	2019	2020	2021	2022	2023
			энергии						
			Удельный расход электрической энергии на отпуск тепловой энергии с коллекторов	кВт-ч/Гкал	45,2	61,8	58,8	50,9	70
			Удельный расход теплоносителя на отпуск тепловой энергии с коллекторов	м ³ /Гкал	0,019	0,022	0,033	0,057	0,2
			Коэффициент использования установленной тепловой мощности	%	24,2	21,2	23,9	23,9	19,3
			Общая частота прекращений теплоснабжения от котельной	1/год	-	1	-	0	0
			Средняя продолжительность прекращения теплоснабжения от котельной	час	-	1,2	-	0	0
			Средний недоотпуск тепловой энергии в тепловые сети на единицу прекращения теплоснабжения	тыс. Гкал	-	0,0001	-	0	0
			Вид резервного топлива		-	-	-	0	0
			Расход резервного топлива	т.у.т	-	-	-	0	0
			21	котельная Школа 34	г. Белгород, ул. 8 Марта, 172	Средневзвешенный срок службы котлоагрегатов котельной	лет	20	21
Удельный расход условного топлива на выработку тепловой энергии	тут/Гкал	0,174				0,175	0,162	0,168	0,166
Собственные нужды	%	4,9				4,9	4,9	1,9	1,9
Удельный расход условного топлива на отпуск тепловой энергии	тут/Гкал	0,166				0,167	0,1696	0,156	0,169
Удельный расход электрической энергии на отпуск тепловой энергии с коллекторов	кВт-ч/Гкал	31,7				31,7	29,5	16,1	22,9
Удельный расход теплоносителя на отпуск тепловой энергии с коллекторов	м ³ /Гкал	0,021				0,025	0,145	0,083	0,2
Коэффициент использования установленной тепловой мощности	%	17,8				15,5	18,7	18,7	14,8
Общая частота прекращений теплоснабжения от котельной	1/год	-				-	1	0	0
Средняя продолжительность прекращения теплоснабжения от котельной	час	-				-	2	0	0
Средний недоотпуск тепловой энергии в тепловые сети на	тыс. Гкал	-				-	0,5	0	0

№ п/п	Наименование источника	Место размещения оборудования, адрес	Наименование показателя	Ед. изм.	2019	2020	2021	2022	2023
			единицу прекращения теплоснабжения						
			Вид резервного топлива		-	-	-	0	0
			Расход резервного топлива	т.у.т	-	-	-	0	0
22	Луночарского, д. 129	Луночарского, д. 129	Средневзвешенный срок службы котлоагрегатов котельной	лет	5	6	7	8	9
			Удельный расход условного топлива на выработку тепловой энергии	тут/Гкал	0,159	0,161	0,141	0,147	0,15
			Собственные нужды	%	6,3	6,3	6,3	1,9	1,9
			Удельный расход условного топлива на отпуск тепловой энергии	тут/Гкал	0,150	0,151	0,1497	0,165	0,153
			Удельный расход электрической энергии на отпуск тепловой энергии с коллекторов	кВт-ч/Гкал	16,3	19,1	18,2	20,1	19,7
			Удельный расход теплоносителя на отпуск тепловой энергии с коллекторов	м ³ /Гкал	0,018	0,022	0,012	0,024	0,03
			Коэффициент использования установленной тепловой мощности	%	33,9	28,3	30,2	30,2	28,7
			Общая частота прекращений теплоснабжения от котельной	1/год	-	-	-	0	0
			Средняя продолжительность прекращения теплоснабжения от котельной	час	-	-	-	0	0
			Средний недоотпуск тепловой энергии в тепловые сети на единицу прекращения теплоснабжения	тыс. Гкал	-	-	-	0	0
			Вид резервного топлива		-	-	-	0	0
			Расход резервного топлива	т.у.т	-	-	-	0	0
23	котельная Промышленная 2	г. Белгород ул. Промышленная, 2	Средневзвешенный срок службы котлоагрегатов котельной	лет	22	23	24	25	26
			Удельный расход условного топлива на выработку тепловой энергии	тут/Гкал	0,162	0,173	0,168	0,168	0,171
			Собственные нужды	%	1,5	1,5	1,5	1,5	1,5
			Удельный расход условного топлива на отпуск тепловой энергии	тут/Гкал	0,160	0,170	0,1709	0,210	0,173
			Удельный расход электрической энергии на отпуск тепловой энергии с коллекторов	кВт-ч/Гкал	17,1	19,6	14,7	19,8	23,4

№ п/п	Наименование источника	Место размещения оборудования, адрес	Наименование показателя	Ед. изм.	2019	2020	2021	2022	2023
			Удельный расход теплоносителя на отпуск тепловой энергии с коллекторов	м ³ /Гкал	0,015	0,022	0,003	0,000	0
			Коэффициент использования установленной тепловой мощности	%	40,0	26,9	35	35,0	32,7
			Общая частота прекращений теплоснабжения от котельной	1/год	1	-	-	0	0
			Средняя продолжительность прекращения теплоснабжения от котельной	час	1,65	-	-	0	0
			Средний недоотпуск тепловой энергии в тепловые сети на единицу прекращения теплоснабжения	тыс. Гкал	0,0001	-	-	0	0
			Вид резервного топлива		-	-	-	0	0
			Расход резервного топлива	т.у.т	-	-	-	0	0
24	котельная Магистральн 51 (55)	г. Белгород, ул Магистральная, 51 (55)	Средневзвешенный срок службы котлоагрегатов котельной	лет	20	21	22	23	24
			Удельный расход условного топлива на выработку тепловой энергии	тут/Гкал	0,169	0,168	0,155	0,159	0,159
			Собственные нужды	%	4,7	4,7	4,7	1,9	1,9
			Удельный расход условного топлива на отпуск тепловой энергии	тут/Гкал	0,162	0,161	0,1619	0,152	0,162
			Удельный расход электрической энергии на отпуск тепловой энергии с коллекторов	кВт-ч/Гкал	31,4	28,1	29,9	37,2	33,8
			Удельный расход теплоносителя на отпуск тепловой энергии с коллекторов	м ³ /Гкал	0,017	0,021	0,166	0,218	0,51
			Коэффициент использования установленной тепловой мощности	%	26,2	21,2	19,7	19,7	17,1
			Общая частота прекращений теплоснабжения от котельной	1/год	-	-	-	0	0
			Средняя продолжительность прекращения теплоснабжения от котельной	час	-	-	-	0	0
			Средний недоотпуск тепловой энергии в тепловые сети на единицу прекращения теплоснабжения	тыс. Гкал	-	-	-	0	0
			Вид резервного топлива		-	-	-	0	0
			Расход резервного топлива	т.у.т	-	-	-	0	0

№ п/п	Наименование источника	Место размещения оборудования, адрес	Наименование показателя	Ед. изм.	2019	2020	2021	2022	2023
25	котельная Тимирязева 3	г. Белгород, ул. Тимирязева, 3	Средневзвешенный срок службы котлоагрегатов котельной	лет	21	22	23	24	25
			Удельный расход условного топлива на выработку тепловой энергии	тут/Гкал	0,170	0,173	0,158	0,161	0,161
			Собственные нужды	%	4,4	4,4	4,4	1,9	1,9
			Удельный расход условного топлива на отпуск тепловой энергии	тут/Гкал	0,163	0,166	0,1644	0,160	0,164
			Удельный расход электрической энергии на отпуск тепловой энергии с коллекторов	кВт-ч/Гкал	38,2	50,1	47,7	43,7	50,6
			Удельный расход теплоносителя на отпуск тепловой энергии с коллекторов	м ³ /Гкал	0,010	0,011	0,107	0,102	0,06
			Коэффициент использования установленной тепловой мощности	%	16,6	15,0	15,9	15,9	15,4
			Общая частота прекращений теплоснабжения от котельной	1/год			-	0	0
			Средняя продолжительность прекращения теплоснабжения от котельной	час	-	-	-	0	0
			Средний недоотпуск тепловой энергии в тепловые сети на единицу прекращения теплоснабжения	тыс. Гкал	-	-	-	0	0
			Вид резервного топлива		-	-	-	0	0
			Расход резервного топлива	т.у.т	-	-	-	0	0
			26	котельная Ёлочка	г. Белгород, ул. Волчанская, 280	Средневзвешенный срок службы котлоагрегатов котельной	лет	19	20
Удельный расход условного топлива на выработку тепловой энергии	тут/Гкал	0,177				0,184	0,142	0,141	0,178
Собственные нужды	%	6,5				6,5	6,5	1,9	1,9
Удельный расход условного топлива на отпуск тепловой энергии	ту/Гкал	0,166				0,173	0,143	0,146	0,181
Удельный расход электрической энергии на отпуск тепловой энергии с коллекторов	кВт-ч/Гкал	60,4				73,1	73,9	59,8	70,2
Удельный расход теплоносителя на отпуск тепловой энергии с коллекторов	м ³ /Гкал	0,022				0,025	0,14	0,232	0,27
Коэффициент использования установленной тепловой	%	4,4				3,8	4,8	4,8	3,9

№ п/п	Наименование источника	Место размещения оборудования, адрес	Наименование показателя	Ед. изм.	2019	2020	2021	2022	2023
			мощности						
			Общая частота прекращений теплоснабжения от котельной	1/год	-	-	-	0	0
			Средняя продолжительность прекращения теплоснабжения от котельной	час	-	-	-	0	0
			Средний недоотпуск тепловой энергии в тепловые сети на единицу прекращения теплоснабжения	тыс. Гкал	-	-	-	0	0
			Вид резервного топлива		-	-	-	0	0
			Расход резервного топлива	т.у.т	-	-	-	0	
27	котельная Молодёжная 22	г. Белгород ул. Молодежная, 22	Средневзвешенный срок службы котлоагрегатов котельной	лет	20	21	22	23	24
			Удельный расход условного топлива на выработку тепловой энергии	тут/Гкал	0,181	0,169	0,158	0,170	0,168
			Собственные нужды	%	7,6	7,6	7,6	1,9	1,9
			Удельный расход условного топлива на отпуск тепловой энергии	тут/Гкал	0,168	0,157	0,17	0,176	0,171
			Удельный расход электрической энергии на отпуск тепловой энергии с коллекторов	кВт-ч/Гкал	27,6	13,3	37,5	36,0	42,1
			Удельный расход теплоносителя на отпуск тепловой энергии с коллекторов	м ³ /Гкал	0,011	0,012	0,037	0,070	0,02
			Коэффициент использования установленной тепловой мощности	%	19,5	16,8	18,6	18,6	18,7
			Общая частота прекращений теплоснабжения от котельной	1/год	-	1	-	0	0
			Средняя продолжительность прекращения теплоснабжения от котельной	час	-	1,5	-	0	0
			Средний недоотпуск тепловой энергии в тепловые сети на единицу прекращения теплоснабжения	тыс. Гкал	-	0,0001	-	0	0
			Вид резервного топлива		-	-	-	0	0
			Расход резервного топлива	т.у.т	-	-	-	0	0
28	котельная Губкина 57	г. Белгород ул. Губкина, 57	Средневзвешенный срок службы котлоагрегатов котельной	лет	19	20	21	22	23
			Удельный расход условного топлива на выработку	тут/Гкал	0,171	0,180	0,171	0,166	0,164

№ п/п	Наименование источника	Место размещения оборудования, адрес	Наименование показателя	Ед. изм.	2019	2020	2021	2022	2023
			тепловой энергии						
			Собственные нужды	%	5	5	5	5,0	5,0
			Удельный расход условного топлива на отпуск тепловой энергии	тут/Гкал	0,163	0,171	0.1798	0,170	0,173
			Удельный расход электрической энергии на отпуск тепловой энергии с коллекторов	кВт-ч/Гкал	21,0	23,6	18.1	18,0	19,2
			Удельный расход теплоносителя на отпуск тепловой энергии с коллекторов	м ³ /Гкал	0,008	0,009	0.069	0,056	0,05
			Коэффициент использования установленной тепловой мощности	%	26,2	21,8	24.1	24,1	24,6
			Общая частота прекращений теплоснабжения от котельной	1/год	1	1	0	0	0
			Средняя продолжительность прекращения теплоснабжения от котельной	час	5,25	2,8	-	0	0
			Средний недоотпуск тепловой энергии в тепловые сети на единицу прекращения теплоснабжения	тыс. Гкал	0,0003	0,0001	-	0	0
			Вид резервного топлива		-	-	-	0	0
			Расход резервного топлива	т.у.т	-	-	-	0	0
29	Клуб «Белогорье» (Д/с № 14)	г. Белгород, ул. Индустриальная, д.85	Средневзвешенный срок службы котлоагрегатов котельной	лет	5	6	7	8	9
			Удельный расход условного топлива на выработку тепловой энергии	тут/Гкал	0,176	0,182	0.141	0,172	0,134
			Собственные нужды	%	13,3	13,3	13.3	1,9	1,9
			Удельный расход условного топлива на отпуск тепловой энергии	тут/Гкал	0,155	0,161	0.1598	0,174	0,137
			Удельный расход электрической энергии на отпуск тепловой энергии с коллекторов	кВт-ч/Гкал	13,2	18,1	10.8	17,3	18,4
			Удельный расход теплоносителя на отпуск тепловой энергии с коллекторов	м ³ /Гкал	0,026	0,030	0.067	0,000	0
			Коэффициент использования установленной тепловой мощности	%	13,1	11,4	12.8	12,8	11,3
			Общая частота прекращений теплоснабжения от котельных	1/год	-	-	-	0	0

№ п/п	Наименование источника	Место размещения оборудования, адрес	Наименование показателя	Ед. изм.	2019	2020	2021	2022	2023
			Средняя продолжительность прекращения теплоснабжения от котельных	час	-	-	-	0	0
			Средний недоотпуск тепловой энергии в тепловые сети на единицу прекращения теплоснабжения	тыс. Гкал	-	-	-	0	0
			Вид резервного топлива		-	-	-	0	0
			Расход резервного топлива	т.у.т	-	-	-	0	0
30	котельная Школа 6	г. Белгород, ул. Донецкая, 84	Средневзвешенный срок службы котлоагрегатов котельной	лет	17	18	19	20	21
			Удельный расход условного топлива на выработку тепловой энергии	тут/Гкал	-	-	-	-	0
			Собственные нужды	%	-	-	-	-	0
			Удельный расход условного топлива на отпуск тепловой энергии	тут/Гкал	-	-	-	-	0
			Удельный расход электрической энергии на отпуск тепловой энергии с коллекторов	кВт-ч/Гкал	964,9	1119,7	1020,4	832,9	0
			Удельный расход теплоносителя на отпуск тепловой энергии с коллекторов	м ³ /Гкал	0,020	0,023	-	0,00	0
			Коэффициент использования установленной тепловой мощности	%	25,5	21,7	21,2	21,24	17
			Общая частота прекращений теплоснабжения от котельной	1/год	-	-	-		
			Средняя продолжительность прекращения теплоснабжения от котельной	час	-	-	-		
			Средний недоотпуск тепловой энергии в тепловые сети на единицу прекращения теплоснабжения	тыс. Гкал	-	-	-		
			Вид резервного топлива		-	-	-		
			Расход резервного топлива	т.у.т	-	-	-		
31	котельная Широкая 1	г. Белгород, ул. Широкая, 1	Средневзвешенный срок службы котлоагрегатов котельной	лет	19	20	21	22	23
			Удельный расход условного топлива на выработку тепловой энергии	тут/Гкал	0,150	0,146	0,131	0,156	0,153
			Собственные нужды	%	2,8	2,8	2,8	2,8	2,8
			Удельный расход условного топлива на отпуск тепловой энергии	тут/Гкал	0,146	0,142	0,142	0,174	0,157

№ п/п	Наименование источника	Место размещения оборудования, адрес	Наименование показателя	Ед. изм.	2019	2020	2021	2022	2023
			энергии						
			Удельный расход электрической энергии на отпуск тепловой энергии с коллекторов	кВт-ч/Гкал	11,8	14,6	11,9	7,9	19,7
			Удельный расход теплоносителя на отпуск тепловой энергии с коллекторов	м ³ /Гкал	0,027	0,031	0,062	0,070	0,04
			Коэффициент использования установленной тепловой мощности	%	24,0	20,9	26,9	26,9	0
			Общая частота прекращений теплоснабжения от котельных	1/год	-	1	-	0	0
			Средняя продолжительность прекращения теплоснабжения от котельных	час	-	1,5	-	0	0
			Средний недоотпуск тепловой энергии в тепловые сети на единицу прекращения теплоснабжения	тыс. Гкал	-	0,0002	-	0	0
			Вид резервного топлива		-	-	-	0	0
			Расход резервного топлива	т.у.т	-	-	-	0	0
32	котельная 3 Интернационала 46а	г. Белгород ул. 3 Интернационала, 46-а	Средневзвешенный срок службы котлоагрегатов котельной	лет	17	18	19	20	21
			Удельный расход условного топлива на выработку тепловой энергии	тут/Гкал	0,180	0,160	0,221	0,229	0,215
			Собственные нужды	%	3,9	3,9	3,9	1,9	1,9
			Удельный расход условного топлива на отпуск тепловой энергии	тут/Гкал	0,173	0,154	0,222	0,240	0,219
			Удельный расход электрической энергии на отпуск тепловой энергии с коллекторов	кВт-ч/Гкал	28,5	31,7	28,6	31,3	30,1
			Удельный расход теплоносителя на отпуск тепловой энергии с коллекторов	м ³ /Гкал	0,013	0,016	0,017	0,007	0,01
			Коэффициент использования установленной тепловой мощности	%	17,0	17,4	14,1	11,8	11,4
			Общая частота прекращений теплоснабжения от котельной	1/год	1	-	-	0	0
			Средняя продолжительность прекращения теплоснабжения от котельной	час	1,7	-	-	0	0
			Средний недоотпуск тепловой энергии в тепловые сети на	тыс. Гкал	0,0003	-	-	0	0

№ п/п	Наименование источника	Место размещения оборудования, адрес	Наименование показателя	Ед. изм.	2019	2020	2021	2022	2023
			единицу прекращения теплоснабжения						
			Вид резервного топлива		-	-	-	0	0
			Расход резервного топлива	т.у.т	-	-	-	0	0
33	котельная Ватутина 226	г. Белгород ул. Ватутина, 226	Средневзвешенный срок службы котлоагрегатов котельной	лет	18	19	20	21	22
			Удельный расход условного топлива на выработку тепловой энергии	тут/Гкал	0,177	0,186	0,166	0,162	0,16
			Собственные нужды	%	8,5	8,5	8,5	1,9	1,9
			Удельный расход условного топлива на отпуск тепловой энергии	тут/Гкал	0,163	0,171	0,1797	0,175	0,163
			Удельный расход электрической энергии на отпуск тепловой энергии с коллекторов	кВт-ч/Гкал	24,3	20,8	30,7	23,6	22,1
			Удельный расход теплоносителя на отпуск тепловой энергии с коллекторов	м ³ /Гкал	0,010	0,012	0,067	0,037	0,02
			Коэффициент использования установленной тепловой мощности	%	15,3	12,9	12,9	12,9	13,2
			Общая частота прекращений теплоснабжения от котельной	1/год	1	6	1	0	0
			Средняя продолжительность прекращения теплоснабжения от котельной	час	1,4	19,6	6	0	0
			Средний недоотпуск тепловой энергии в тепловые сети на единицу прекращения теплоснабжения	тыс. Гкал	0,0007	0,0019	0,2	0	0
			Вид резервного топлива		-	-	-	0	0
			Расход резервного топлива	т.у.т	-	-	-	0	0
			34	котельная Губкина 55а	г. Белгород ул. Губкина, 55а	Средневзвешенный срок службы котлоагрегатов котельной	лет	16	17
Удельный расход условного топлива на выработку тепловой энергии	тут/Гкал	0,147				0,149	0,159	0,160	0,158
Собственные нужды	%	0,9				0,9	0,9	0,9	0,9
Удельный расход условного топлива на отпуск тепловой энергии	тут/Гкал	0,145				0,148	0,161	0,165	0,159
Удельный расход электрической энергии на отпуск тепловой энергии с коллекторов	кВт-ч/Гкал	25,3				36,3	40,2	27,2	44,3

№ п/п	Наименование источника	Место размещения оборудования, адрес	Наименование показателя	Ед. изм.	2019	2020	2021	2022	2023
			Удельный расход теплоносителя на отпуск тепловой энергии с коллекторов	м ³ /Гкал	0,016	0,021	0,075	0,070	0,02
			Коэффициент использования установленной тепловой мощности	%	18,7	13,9	14,1	14,1	13,4
			Общая частота прекращений теплоснабжения от котельной	1/год	-	3	-	0	0
			Средняя продолжительность прекращения теплоснабжения от котельной	час	-	4,5	-	0	0
			Средний недоотпуск тепловой энергии в тепловые сети на единицу прекращения теплоснабжения	тыс. Гкал	-	0,002	-	0	0
			Вид резервного топлива		-	-	-	0	0
			Расход резервного топлива	т.у.т	-	-	-	0	0
35	котельная Луч 1	г. Белгород, ул. Щорса, 49	Средневзвешенный срок службы котлоагрегатов котельной	лет	8	9	10	11	12
			Удельный расход условного топлива на выработку тепловой энергии	тут/Гкал	0,153	0,146	0,157	0,143	0,147
			Собственные нужды	%	2,7	2,7	2,7	2,7	2,7
			Удельный расход условного топлива на отпуск тепловой энергии	тут/Гкал	0,149	0,143	0,161	0,155	0,151
			Удельный расход электрической энергии на отпуск тепловой энергии с коллекторов	кВт-ч/Гкал	18,2	19,5	19,5	18,7	19,4
			Удельный расход теплоносителя на отпуск тепловой энергии с коллекторов	м ³ /Гкал	0,014	0,016	0,025	0,009	0,002
			Коэффициент использования установленной тепловой мощности	%	13,8	11,7	12,4	12,4	12,2
			Общая частота прекращений теплоснабжения от котельной	1/год	-	1	-	0	0
			Средняя продолжительность прекращения теплоснабжения от котельной	час	-	1,45	-	0	0
			Средний недоотпуск тепловой энергии в тепловые сети на единицу прекращения теплоснабжения	тыс. Гкал	-	0,0001	-	0	0
			Вид резервного топлива		-	-	-	0	0
			Расход резервного топлива	т.у.т	-	-	-	0	0

№ п/п	Наименование источника	Место размещения оборудования, адрес	Наименование показателя	Ед. изм.	2019	2020	2021	2022	2023
36	котельная Луч 2	г. Белгород, ул. Щорса, 49	Средневзвешенный срок службы котлоагрегатов котельной	лет	8	9	10	11	12
			Удельный расход условного топлива на выработку тепловой энергии	тут/Гкал	0,150	0,147	0,135	0,134	0,134
			Собственные нужды	%	3,5	3,5	3,5	3,5	3,5
			Удельный расход условного топлива на отпуск тепловой энергии	тут/Гкал	0,145	0,142	0,1392	0,136	0,139
			Удельный расход электрической энергии на отпуск тепловой энергии с коллекторов	кВт-ч/Гкал	14,0	13,4	13,3	14,8	19,9
			Удельный расход теплоносителя на отпуск тепловой энергии с коллекторов	м ³ /Гкал	0,014	0,015	0,004	0,01	0,01
			Коэффициент использования установленной тепловой мощности	%	21,4	20,6	21	21,0	18,8
			Общая частота прекращений теплоснабжения от котельной	1/год	-	1	-	0	0
			Средняя продолжительность прекращения теплоснабжения от котельной	час	-	16,1	-	0	0
			Средний недоотпуск тепловой энергии в тепловые сети на единицу прекращения теплоснабжения	тыс. Гкал	-	0,0009	-	0	0
			Вид резервного топлива		-	-	-	0	0
			Расход резервного топлива	т.у.т	-	-	-	0	0
			37	котельная Щорса 55	г. Белгород, ул. Щорса, 55	Средневзвешенный срок службы котлоагрегатов котельной	лет	16	17
Удельный расход условного топлива на выработку тепловой энергии	тут/Гкал	0,180				0,181	0,169	0,174	0,169
Собственные нужды	%	3,5				3,5	6,3	1,9	1,9
Удельный расход условного топлива на отпуск тепловой энергии	тут/Гкал	0,169				0,170	0,1797	0,182	0,173
Удельный расход электрической энергии на отпуск тепловой энергии с коллекторов	кВт-ч/Гкал	41,4				41,5	34,6	31,6	35
Удельный расход теплоносителя на отпуск тепловой энергии с коллекторов	м ³ /Гкал	0,012				0,013	0,065	0,05	0,09
Коэффициент использования установленной тепловой	%	24,4				22,6	25,1	25,1	23

№ п/п	Наименование источника	Место размещения оборудования, адрес	Наименование показателя	Ед. изм.	2019	2020	2021	2022	2023
			мощности						
			Общая частота прекращений теплоснабжения от котельной	1/год	-	-	-	0	0
			Средняя продолжительность прекращения теплоснабжения от котельной	час	-	-	-	0	0
			Средний недоотпуск тепловой энергии в тепловые сети на единицу прекращения теплоснабжения	тыс. Гкал	-	-	-	0	0
			Вид резервного топлива		-	-	-	0	0
			Расход резервного топлива	т.у.т	-	-	-	0	0
38	котельная Серафимовича 66	г. Белгород ул. Серафимовича, 66	Средневзвешенный срок службы котлоагрегатов котельной	лет	12	13	14	15	16
			Удельный расход условного топлива на выработку тепловой энергии	тут/Гкал	0,156	0,153	0,153	0,151	0,153
			Собственные нужды	%	1	1	1	1,0	1,0
			Удельный расход условного топлива на отпуск тепловой энергии	тут/Гкал	0,155	0,151	0,1543	0,150	0,155
			Удельный расход электрической энергии на отпуск тепловой энергии с коллекторов	кВт-ч/Гкал	22,1	26,5	23,8	25,5	24,8
			Удельный расход теплоносителя на отпуск тепловой энергии с коллекторов	м ³ /Гкал	0,018	0,022	0,023	0,03	0,06
			Коэффициент использования установленной тепловой мощности	%	29,3	23,7	27,5	27,5	25,4
			Общая частота прекращений теплоснабжения от котельной	1/год	-	-	-	0	0
			Средняя продолжительность прекращения теплоснабжения от котельной	час	-	-	-	0	0
			Средний недоотпуск тепловой энергии в тепловые сети на единицу прекращения теплоснабжения	тыс. Гкал	-	-	-	0	0
			Вид резервного топлива		-	-	-	0	0
			Расход резервного топлива	т.у.т	-	-	-	0	0
			39	котельная Губкина 15г.	г. Белгород ул. Губкина, 15г	Средневзвешенный срок службы котлоагрегатов котельной	лет	14	15
Удельный расход условного топлива на выработку	тут/Гкал	0,184				0,188	0,159	0,171	0,167

№ п/п	Наименование источника	Место размещения оборудования, адрес	Наименование показателя	Ед. изм.	2019	2020	2021	2022	2023
			тепловой энергии						
			Собственные нужды	%	10	10	10	1,9	1,9
			Удельный расход условного топлива на отпуск тепловой энергии	тут/Гкал	0,168	0,171	0,1752	0,171	0,17
			Удельный расход электрической энергии на отпуск тепловой энергии с коллекторов	кВт-ч/Гкал	36,0	40,8	33,7	34,7	34,5
			Удельный расход теплоносителя на отпуск тепловой энергии с коллекторов	м ³ /Гкал	0,011	0,012	0,034	0,02	0,01
			Коэффициент использования установленной тепловой мощности	%	14,7	13,0	13,7	13,7	13,3
			Общая частота прекращений теплоснабжения от котельной	1/год	2	5	-	0	0
			Средняя продолжительность прекращения теплоснабжения от котельной	час	4,2	12,15	-	0	0
			Средний недоотпуск тепловой энергии в тепловые сети на единицу прекращения теплоснабжения	тыс. Гкал	0,0013	0,0016	-	0	0
			Вид резервного топлива		-		-	0	0
			Расход резервного топлива	т.у.т	-		-	17	0
40	котельная Волчанская 159	г. Белгород ул. Волчанская, 159	Средневзвешенный срок службы котлоагрегатов котельной	лет	14	15	16	17	18
			Удельный расход условного топлива на выработку тепловой энергии	тут/Гкал	0,165	0,158	0,142	0,123	0,13
			Собственные нужды	%	3,8	3,8	3,8	3,8	3,8
			Удельный расход условного топлива на отпуск тепловой энергии	тут/Гкал	0,158	0,152	0,142	0,142	0,156
			Удельный расход электрической энергии на отпуск тепловой энергии с коллекторов	кВт-ч/Гкал	23,2	33,0	23,7	26,7	26,3
			Удельный расход теплоносителя на отпуск тепловой энергии с коллекторов	м ³ /Гкал	0,021	0,023	0,011	0,06	0,043
			Коэффициент использования установленной тепловой мощности	%	14,6	13,6	17,7	17,7	16,2
			Общая частота прекращений теплоснабжения от котельной	1/год	-	-	-	0	0

№ п/п	Наименование источника	Место размещения оборудования, адрес	Наименование показателя	Ед. изм.	2019	2020	2021	2022	2023
			Средняя продолжительность прекращения теплоснабжения от котельной	час	-	-	-	0	0
			Средний недоотпуск тепловой энергии в тепловые сети на единицу прекращения теплоснабжения	тыс. Гкал	-	-	-	0	0
			Вид резервного топлива		-	-	-	0	0
			Расход резервного топлива	т.у.т	-	-	-	0	0
41	котельная Широкая 61	г. Белгород, ул. Широкая, 61	Средневзвешенный срок службы котлоагрегатов котельной	лет	13	14	15	16	17
			Удельный расход условного топлива на выработку тепловой энергии	тут/Гкал	0,162	0,161	0,154	0,153	0,153
			Собственные нужды	%	2,3	2,3	2,3	2,3	2,3
			Удельный расход условного топлива на отпуск тепловой энергии	тут/Гкал	0,158	0,158	0,158	0,171	0,156
			Удельный расход электрической энергии на отпуск тепловой энергии с коллекторов	кВт-ч/Гкал	25,8	29,6	30,7	32,1	30,3
			Удельный расход теплоносителя на отпуск тепловой энергии с коллекторов	м ³ /Гкал	0,00	0,00	0,00	0,00	0
			Коэффициент использования установленной тепловой мощности	%	28,2	24,6	28,2	28,2	27,3
			Общая частота прекращений теплоснабжения от котельной	1/год	1	0	0	0	0
			Средняя продолжительность прекращения теплоснабжения от котельной	час	1,25	0	0	0	0
			Средний недоотпуск тепловой энергии в тепловые сети на единицу прекращения теплоснабжения	тыс. Гкал	0,0002	0	0	0	0
			Вид резервного топлива		-	-	-	0	0
			Расход резервного топлива	т.у.т	-	-	-		
42	Котельная "Почтовая"	г.Белгород, ул. Макаренко, 36	Средневзвешенный срок службы котлоагрегатов котельной	лет	9	10	11	12	0
			Удельный расход условного топлива на выработку тепловой энергии	тут/Гкал	0,158	0,155	0,17	0,151	0
			Собственные нужды	%	3,6	3,6	3,6	3,6	0
			Удельный расход условного топлива на отпуск тепловой	тут/Гкал	0,152	0,150	0,176	0,122	0

№ п/п	Наименование источника	Место размещения оборудования, адрес	Наименование показателя	Ед. изм.	2019	2020	2021	2022	2023
			энергии						
			Удельный расход электрической энергии на отпуск тепловой энергии с коллекторов	кВт-ч/Гкал	42,2	38,7	34,4	31,9	0
			Удельный расход теплоносителя на отпуск тепловой энергии с коллекторов	м ³ /Гкал	0,032	0,035	0,021	0,01	0
			Коэффициент использования установленной тепловой мощности	%	7,6	7,0	8,9	8,92	0
			Общая частота прекращений теплоснабжения от котельной	1/год	1	1	-	0	0
			Средняя продолжительность прекращения теплоснабжения от котельной	час	2,25	4,5	-	0	0
			Средний недоотпуск тепловой энергии в тепловые сети на единицу прекращения теплоснабжения	тыс. Гкал	0,011	0,016	-	0	0
			Вид резервного топлива		-	-	-	0	0
			Расход резервного топлива	т.у.т	-	-	-	0	0
43	Котельная «м/к Новый»	г. Белгород, ул. Шумилова, 12 а	Средневзвешенный срок службы котлоагрегатов котельной	лет	9	10	11	12	0
			Удельный расход условного топлива на выработку тепловой энергии	тут/Гкал	0,166	0,166	0,172	0,112	0
			Собственные нужды	%	3,6	3,6	3,6	3,6	0
			Удельный расход условного топлива на отпуск тепловой энергии	тут/Гкал	0,160	0,160	0,178	0,125	0
			Удельный расход электрической энергии на отпуск тепловой энергии с коллекторов	кВт-ч/Гкал	20,0	20,0	34,2	31,7	0
			Удельный расход теплоносителя на отпуск тепловой энергии с коллекторов	м ³ /Гкал	0,012	0,012	0,074	0,00	0
			Коэффициент использования установленной тепловой мощности	%	14,1	14,1	10,1	10,14	0
			Общая частота прекращений теплоснабжения от котельной	1/год	1	-	-	0	0
			Средняя продолжительность прекращения теплоснабжения от котельной	час	3,25	-	-	0	0

№ п/п	Наименование источника	Место размещения оборудования, адрес	Наименование показателя	Ед. изм.	2019	2020	2021	2022	2023
			Средний недоотпуск тепловой энергии в тепловые сети на единицу прекращения теплоснабжения	тыс. Гкал	0,0008	-	-	0	0
			Вид резервного топлива		-	-	-	0	0
			Расход резервного топлива	т.у.т	-	-	-	0	0
44	котельная Художественная галерея	г. Белгород ул. Победы, 77	Средневзвешенный срок службы котлоагрегатов котельной	лет	13	14	15	16	17
			Удельный расход условного топлива на выработку тепловой энергии	тут/Гкал	0,164	0,164	0,164	0,156	0,155
			Собственные нужды	%	2,4	2,4	2,4	2,4	2,4
			Удельный расход условного топлива на отпуск тепловой энергии	тут/Гкал	0,161	0,160	0,160	0,157	0,159
			Удельный расход электрической энергии на отпуск тепловой энергии с коллекторов	кВт-ч/Гкал	18,4	23,2	15,5	16,2	18,4
			Удельный расход теплоносителя на отпуск тепловой энергии с коллекторов	м ³ /Гкал	0,030	0,040	0,006	0,07	0,011
			Коэффициент использования установленной тепловой мощности	%	15,5	11,6	11,9	11,87	11
			Общая частота прекращений теплоснабжения от котельной	1/год	-	-	-	0	0
			Средняя продолжительность прекращения теплоснабжения от котельной	час	-	-	-	0	0
			Средний недоотпуск тепловой энергии в тепловые сети на единицу прекращения теплоснабжения	тыс. Гкал	-	-	-	0	0
			Вид резервного топлива		-	-	-	0	0
			Расход резервного топлива	т.у.т	-	-	-	0	0
45	К.Заслонова, д. 80	К.Заслонова, д. 80	Средневзвешенный срок службы котлоагрегатов котельной	лет	15	16	17	18	19
			Удельный расход условного топлива на выработку тепловой энергии	тут/Гкал	0,161	0,160	0,157	0,156	0,157
			Собственные нужды	%	1,7	1,7	1,7	1,7	1,7
			Удельный расход условного топлива на отпуск тепловой энергии	тут/Гкал	0,159	0,158	0,16	0,165	0,16
			Удельный расход электрической энергии на отпуск	кВт-	35,3	46,0	41,5	44,6	40,1

№ п/п	Наименование источника	Место размещения оборудования, адрес	Наименование показателя	Ед. изм.	2019	2020	2021	2022	2023
			тепловой энергии с коллекторов	ч/Гкал					
			Удельный расход теплоносителя на отпуск тепловой энергии с коллекторов	м³/Гкал	0,015	0,019	0,011	0,16	0,08
			Коэффициент использования установленной тепловой мощности	%	34,4	27,9	31,1	31,14	31
			Общая частота прекращений теплоснабжения от котельной	1/год	0	0	0	0	0
			Средняя продолжительность прекращения теплоснабжения от котельной	час	0	0	0	0	0
			Средний недоотпуск тепловой энергии в тепловые сети на единицу прекращения теплоснабжения	тыс. Гкал	0	0	0	0	0
			Вид резервного топлива		0	0	0	0	0
			Расход резервного топлива	т.у.т	0	0	0	0	0
			Доля котельных, оборудованных приборами учета отпуска тепловой энергии в тепловые сети (от установленной мощности)	%	95,2	95,2	95,2	76,9	76,9
			Доля котельных, оборудованных приборами учета отпуска тепловой энергии в тепловые сети (от общего количества котельных)	%	72,3	72,3	72,3	68,9	68,9
			Доля котельных, оборудованных устройствами водоподготовки (от общего количества котельных)	%	93,6	97,9	97,9	97,8	97,8
			Доля автоматизированных котельных без обслуживающего персонала (от общего количества котельных)	%	78,7	78,7	78,7	82,2	82,2
			Доля автоматизированных котельных без обслуживающего персонала с УТМ меньше/равной 10 Гкал/ч	%	90,0	19,1	92,1	92,1	92,1
			Общая частота прекращений теплоснабжения от котельных	1/год	9	19	5	0	0
			Средняя продолжительность прекращения теплоснабжения от котельных	час	29,9	68	4,5	0	0
			Средний недоотпуск тепловой энергии в тепловые сети на единицу прекращения теплоснабжения	тыс. Гкал	0,02	0,01	3,87	0	0

Раздел 15. Ценовые (тарифные) последствия

Тарифы на тепловую энергию, производимую электростанциями, осуществляющими производство в режиме комбинированной выработки электрической и тепловой энергии, икотельным рассчитываются в соответствии Приказом ФСТ России от 13.06.2013 № 760-э «Об утверждении Методических указаний по расчету регулируемых цен (тарифов) в сфере теплоснабжения». Уполномоченным органом на государственное регулирование цен и тарифов на тепловую энергию на территории городского округа «Город Белгород» является Управление по государственному регулированию цен и тарифов по Белгородской области.

Тарифы на тепловую энергию, поставляемую потребителям, включают следующие показатели:

1) стоимость тепловой энергии (мощности);

2) стоимость услуг по передаче тепловой энергии (мощности) энергоснабжающими организациями и иных услуг, оказание которых является неотъемлемой частью процесса поставки тепловой энергии потребителям.

Регулирование тарифов (цен) основывается на принципе обязательности ведения раздельного учета организациями, осуществляющими регулирующую деятельность, объемов продукции (услуг), доходов и расходов по производству, передаче и сбыту энергии в соответствии с законодательством Российской Федерации. При установлении тарифов (цен) не допускается повторный учет одних и тех же расходов по указанным видам деятельности. При использовании метода экономически обоснованных расходов (затрат) тарифы рассчитываются на основе размера необходимой валовой выручки осуществляющей регулирующую деятельность, от реализации каждого вида продукции (услуг) и расчетного объема производства соответствующего вида продукции (услуг) за расчетный период регулирования.

Определение состава расходов, включаемых в необходимую валовую выручку, и оценка их экономической обоснованности производится в соответствии с законодательством Российской Федерации и нормативными правовыми актами, регулирующими отношения в сфере бухгалтерского учета.

Расходы, связанные с производством и реализацией продукции (услуг) по регулируемым видам деятельности, включают следующие составляющие расходов:

1) топливо, покупная электрическая энергия;

Расходы на топливо и покупную электрическую энергию, включаемые в необходимую валовую выручку, определяются на основе:

- нормативов удельного расхода топлива, дифференцированных по типам генерирующего оборудования и видам топлива, на производство 1 Гкал тепловой энергии, утверждаемых Министерством энергетики Российской Федерации по согласованию с Федеральной службой по тарифам;

- цен на топливо;

При определении расходов на топливо и покупную электрическую энергию, регулирующие органы используют:

- регулируемые государством тарифы (цены);

- цены,

При отсутствии указанных данных применяются индексы в соответствии с прогнозом социально-экономического развития Российской Федерации.

- расчетных объемов потребления топлива с учетом структуры его использования, сложившейся за последние 3 года;

- нормативов создания запасов топлива, рассчитываемых в соответствии методикой, утверждаемой Министерством энергетики Российской Федерации по согласованию с Федеральной службой по тарифам.

2) оплата услуг, оказываемых организациями, осуществляющими регулируемую деятельность.

3) сырье и материалы;

4) ремонт основных средств;

При определении расходов на проведение ремонтных работ учитываются:

- программы проведения ремонтных работ, обеспечивающих надежное и безопасное функционирование производственно-технических объектов и предотвращение аварийных ситуаций, утвержденные в установленном порядке.

5) оплата труда;

При определении расходов на оплату труда, включаемых в необходимую валовую выручку, регулирующие органы определяют размер фонда оплаты труда в соответствии с отраслевыми тарифными соглашениями, заключенными соответствующими организациями, и фактическим объемом фонда оплаты труда в последнем расчетном периоде регулирования, а также с учетом прогнозного индекса потребительских цен.

6) амортизация основных средств;

Сумма амортизации основных средств для расчета регулируемых тарифов (цен) определяется в соответствии с нормативными правовыми актами, регулирующими отношения в сфере бухгалтерского учета. При расчете налога на прибыль организаций сумма амортизации основных средств определяется в соответствии с Налоговым кодексом Российской Федерации.

7) другие расходы, связанные с производством и (или) реализацией продукции определяемые в порядке, устанавливаемом Службой.

№ п/п	Группа потребителей	Тариф на 2020 г., руб/Гкал без НДС		Тарифы на ГВС 2020 г., руб/м ³ с НДС		Тариф на 2021 г., руб/Гкал без НДС		Тарифы на ГВС для населения 2021 г., руб/м ³ с НДС	
		с 01 января 2020	с 01 июля 2020	с 01 января 2020	с 01 июля 2020	с 01 января 2021	с 01 июля 2021	с 01 января 2021	с 01 июля 2021
1	Население *	1901,16	1958,20	119,78	122,62	1958,20	1958,20	122,62	123,62
2	Промышленность и приравненные к ним потребители, бюджетные организации	1584,30	1631,83	119,73	122,69	1631,83	1631,83	122,69	123,53
3	ГСК, ЖСК, творческие мастерские, учреждения религиозного культа	1584,30	1631,83	1595,10	1642,95	1631,83	1631,83	1642,95	1642,95
4	<i>компонент на холодную воду для прочих потребителей**, руб./куб.м (без НДС)</i>			20,83	20,83			20,83	21,67

Тарифы на тепловую энергию 2021-2022 г.г. таблица 15.6

№ п/п	Группа потребителей	Тариф на 2022г., руб/Гкал без НДС		Тарифы на ГВС 2022 год, руб/м ³ с НДС	
		с 01 января 2022	с 01 июля 2022	с 01 января 2022	с 01 июля 2022
1	Население *(с НДС)	1958.20	2048.27	123,62	129,15
		1971.54	2062.24		
2	Промышленность и приравненные к ним потребители, бюджетные организации	1631.83	1706.89	123,53	129,08
3	ГСК, ЖСК, творческие мастерские, учреждения религиозного культа	1631.83	1706.89	1642,95	1718,53

№ п/п	Группа потребителей	Тариф на 2022г., руб/Гкал без НДС		Тарифы на ГВС 2022 год, руб/м ³ с НДС	
		с 01 января 2022	с 01 июля 2022	с 01 января 2022	с 01 июля 2022
5	компонент на холодную воду для прочих потребителей**, руб./куб.м (без НДС)			21,67	22,53

Тарифы на тепловую энергию 2022-2023 г.г. таблица 15.6.1

№ п/п	Группа потребителей	Тариф на 2022г., руб/Гкал без НДС		Тарифы на ГВС 2022 год, руб/м ³ с НДС		Тариф на 2023 г., руб/Гкал без НДС		Тарифы на ГВС 2023 год, руб/м ³ с НДС	
		с 01 января 2022	с 01 июля 2022	с 01 января 2022	с 01 июля 2022	с 01 января 2023	с 01 июля 2023	с 01 января 2023	с 01 июля 2023
1	Население *(с НДС)	1958,20	2048,27	123,62	129,15	2232,61	2232,61	140,77	140,77
		1971,54	2062,24			2247,84	2247,84		
2	Промышленность и приравненные к ним потребители, бюджетные организации	1631,83	1706,89	123,53	129,08	1860,51	1860,51	140,70	140,70
3	ГСК, ЖСК, творческие мастерские, учреждения религиозного культа	1631,83	1706,89	1642,95	1718,53	1860,51	1860,51	1873,20	1873,20
4	компонент на холодную воду для прочих потребителей**, руб./куб.м (без НДС)			21,67	22,53			24,56	24,56

Тарифы на тепловую энергию 2023-2024 г.г. Таблица 15.7

Вид тарифа	Год	Вода	
		С 1 января по 30 июня	С 1 июля по 31 декабря
Потребители, подключенные к тепловой сети без дополнительного преобразования на тепловых пунктах, эксплуатируемой теплоснабжающей организацией, для других теплоснабжающих организаций			
Бюджетные организации и прочие потребители			

одноставочный руб./Гкал	2023	1 860,51	1 860,51
	2024	1 860,51	2 042,83
Население (тарифы указываются с учетом НДС)*			
одноставочный руб./Гкал	2023	2 232,61	2 232,61
	2024	2 232,61	2 451,40
Потребители, подключенные к тепловой сети после тепловых пунктов (на тепловых пунктах), эксплуатируемых теплоснабжающей организацией			
Бюджетные организации и прочие потребители			
одноставочный руб./Гкал	2023	1 873,20	1 873,20
	2024	1 873,20	2 056,77
Вид тарифа	Год	Вода	
		С 1 января по 30 июня	С 1 июля по 31 декабря
Население (тарифы указываются с учетом НДС)*			
одноставочный руб./Гкал	2023	2 247,84	2 247,84
	2024	2 247,84	2 468,12

Тарифы на теплоноситель 2022-2023 г.г. Таблица 15.8

Наименование показателя	Вид тарифа	вода	
		с 1 января по 30 июня	с 1 июля по 31 декабря

		2022 год	
- бюджетные учреждения, прочие потребители (без НДС)	Одноставочный, руб./куб. м	23,21	24,07**
население (с НДС)	Одноставочный, руб./куб. м	26,66	27,73**
		2023 год	
- бюджетные учреждения, прочие потребители (без НДС)	Одноставочный, руб./куб. м	25,86***	25,86
население (с НДС)	Одноставочный, руб./куб. м	30,22***	30,22

** Тарифы не подлежат применению с 1 декабря 2022 года.

*** Тарифы, установленные на 2023 год, вводятся в действие с 1 декабря 2022 года.

Тарифы на теплоноситель 2023-2024 г.г. Таблица 15.8.1

Наименование показателя	Вид тарифа	вода	
		с 1 января по 30 июня	с 1 июля по 31 декабря
- система теплоснабжения городского округа «Город Белгород»			
		2023 год	
- бюджетные учреждения, прочие потребители (без НДС)	Одноставочный, руб./куб. м	25,86	25,86
население (с НДС)	Одноставочный, руб./куб. м	30,22	30,22
		2024 год	
- бюджетные учреждения, прочие потребители (без НДС)	Одноставочный, руб./куб. м	25,86	32,87
население (с НДС)	Одноставочный, руб./куб. м	30,22	34,56
Наименование показателя		вода	
		с 1 января по 30 июня	с 1 июля по 31 декабря

- система теплоснабжения городского округа «Город Белгород»	Вид тарифа		
		2023 год	
- бюджетные учреждения, прочие потребители (без НДС)	Одноставочный, руб./куб. м	25,86	25,86
население (с НДС)	Одноставочный, руб./куб. м	30,22	30,22
		2024 год	
- бюджетные учреждения, прочие потребители (без НДС)	Одноставочный, руб./куб. м	25,86	32,87
население (с НДС)	Одноставочный, руб./куб. м	30,22	34,56

Тарифы на горячее водоснабжение в открытой системе теплоснабжения 2022-2023 г.г. Таблица 15.9

Наименование показателя	Год	Компонент на теплоноситель, руб./куб. м	Компонент на тепловую энергию
			Одноставочный, руб./Гкал
- бюджетные учреждения, прочие потребители (без НДС)	01.01.2022г.-30.06.2022 г.	23,21	1 631,83
	01.07.2022 г. -31.12.2022 г.	24,07**	1 706,89**
- население (с НДС)	01.01.2022 г. -30.06.2022 г.	26,66	1 958,20
	01.07.2022 г. -31.12.2022 г.	27,73**	2048,27**
- бюджетные учреждения, прочие потребители (без НДС)	01.01.2023г. -30.06.2023 г.	25,86***	1 860,51***
	01.07.2023г. -31.12.2023 г.	25,86	1 860,51
- население (с НДС)	01.01.2023 г. -30.06.2023 г.	30,22***	2 232,61***
	01.07.2023 г. -31.12.2023 г.	30,22	2 232,61

1. ** - тарифы не подлежат применению с 1 декабря 2022 года;
2. *** - тарифы, установленные на 2023 год, вводятся в действие с 1 декабря 2022 года.

Тарифы на горячее водоснабжение в открытой системе теплоснабжения 2023-2024 г.г. Таблица 15.9.1

Наименование показателя	Год	Компонент на теплоноситель, руб./куб. м	Компонент на тепловую энергию
			Одноставочный, руб./Гкал
- бюджетные учреждения, прочие потребители (без НДС)	01.01.2023г.-30.06.2023 г.	25,86	1 860,51
	01.07.2023 г. -31.12.2023 г.	25,86	1 860,51
- население (с НДС)	01.01.2023 г. -30.06.2023 г.	30,22	2232,61
	01.07.2023 г. -31.12.2023 г.	30,22	2232,61
- бюджетные учреждения, прочие потребители (без НДС)	01.01.2024г. -30.06.2024 г.	25,86	1 860,51
	01.07.2024г. -31.12.2024 г.	32,87	2 042,83
- население (с НДС)	01.01.2024 г. -30.06.2024 г.	30,22	2 232,61
	01.07.2024 г. -31.12.2024 г.	34,56	2 451,40

Тарифы на горячее водоснабжение в закрытой системе горячего водоснабжения 2022-2023 г.г. Таблица 15.10

Вид тарифа	Тарифы на горячую воду				
	Год	Население (с НДС)		Бюджетные учреждения, прочие потребители (без НДС)	
		с 1 января по 30 июня	с 1 июля по 31 декабря	с 1 января по 30 июня	с 1 июля по 31 декабря
1	2	3	4	5	6
Тариф на горячую воду (руб./м3), в том числе:	2022	123,62	129,15(1)	123,53	129,08(1)
- компонент на холодную воду, руб./м3		26,00	27,04(1)	21,67	22,53(1)
- компонент на тепловую энергию, руб.Гкал		1 971,54	2 062,24(1)	1 642,95	1 718,53(1)

Тариф на горячую воду (руб./м3), в том числе:	2023	140,77(2)	140,77	140,70(2)	140,70
- компонент на холодную воду, руб./м3		29,47(2)	29,47	24,56(2)	24,56
- компонент на тепловую энергию, руб.Гкал		2 247,84(2)	2 247,84(2)	1 873,20(2)	1 873,20(2)

1. ⁽¹⁾ – тарифы не подлежат применению с 1 декабря 2022 года.

2. ⁽²⁾ – тарифы, установленные на 2023 год, вводятся в действие с 1 декабря 2022 года.

Тарифы на горячее водоснабжение в закрытой системе горячего водоснабжения 2023-2024 г.г. Таблица 15.10.1

Вид тарифа	Тарифы на горячую воду				
	Год	Население (с НДС)		Бюджетные учреждения, прочие потребители (без НДС)	
		с 1 января по 30 июня	с 1 июля по 31 декабря	с 1 января по 30 июня	с 1 июля по 31 декабря
1	2	3	4	5	6
Тариф на горячую воду (руб./м3), в том числе:	2023	140,77	140,77	140,70	140,70
- компонент на холодную воду, руб./м3		29,47	29,47	24,56	24,56
- компонент на тепловую энергию, руб.Гкал		2 247,84	2 247,84	1 873,20	1 873,20
Тариф на горячую воду (руб./м3), в том числе:	2024	140,77	155,94	140,70	155,63
- компонент на холодную воду, руб./м3		29,47	33,73	24,56	28,11
- компонент на тепловую энергию, руб.Гкал		2 247,84	2 468,12	1 873,20	2 056,77

Перспективный рост тарифов

Тарифы утверждены Приказом Комиссии по государственному регулированию цен и тарифов в Белгородской области от 20.12.2023 № 34/1 «О внесении изменений в приказ Комиссии по государственному регулированию цен и тарифов в Белгородской области от 18 декабря 2019 года № 34/20 (в ред. От 17.12.2020 года №25/1, от 14.12.2021 года №27/2)».

Официально опубликованы: <https://kgrct.ru/documents/prikazy/>

Информация о ценах (тарифах) на тепловую энергию (мощность)

АО "Квадра" (по месту нахождения филиала АО "Квадра" - "Белгородская генерация" в г. Белгороде)

Тарифы утверждены Приказом Комиссии по государственному регулированию цен и тарифов в Белгородской области от 20.12.2023 № 34/1 «О внесении изменений в приказ Комиссии по государственному регулированию цен и тарифов в Белгородской области от 18 декабря 2019 года № 34/20 (в ред. От 17.11.2022 года №27/1)".

Официально опубликованы: <https://kgrcrct.ru/documents/prikazy/>
**ТАРИФЫ на тепловую энергию (мощность),
поставляемую потребителям Белгородской области**

№ п/п	Наименование регулируемой организации	Вид тарифа	Год	Вода				
				С 1 января по 30 июня	С 1 июля по 31 декабря			
1.	АО «Квадра» в лице филиала АО «Квадра» с «Белгородская генерация»	Потребители, подключенные к тепловой сети без дополнительного преобразования на тепловых пунктах, эксплуатируемой теплоснабжающей организацией, для других теплоснабжающих организаций						
		одноставочный руб./Гкал	2020	1 584,30	1 631,83			
			2021	1 631,83	1 631,83			
			2022	1 631,83	1 706,89**			
			2023	1 860,51***	1 860,51***			
			2024	1 860,51	2 042,83			
		Население (тарифы указываются с учетом НДС)*						
		одноставочный руб./Гкал	2020	1 901,16	1 958,20			
			2021	1 958,20	1 958,20			
			2022	1 958,20	2 048,27**			
			2023	2 232,61***	2 232,61***			
			2024	2 232,61	2 451,40			
		2.	АО «Квадра» в лице филиала АО «Квадра» - «Белгородская генерация»	Потребители, подключенные к тепловой сети после тепловых пунктов (на тепловых пунктах), эксплуатируемых теплоснабжающей организацией				
				одноставочный руб./Гкал	2020	1 595,10	1 642,95	
2021	1 642,95				1 642,95			
2022	1 642,95				1 718,53**			
2023	1 873,20***				1 873,20***			
2024	1 873,20				2 056,77			

№ п/п	Наименование регулируемой организации	Вид тарифа	Год	Вода	
				С 1 января по 30 июня	С 1 июля по 31 декабря
		Население (тарифы указываются с учетом НДС)*			
	АО «Квадра» в лице филиала АО «Квадра» с «Белгородская генерация»	одноставочный руб./Гкал	2020	1 914,12	1 971,54
			2021	1 971,54	1 971,54
			2022	1 971,54	2 062,24**
			2023	2 247,84***	2 247,84***
			2024	2 247,84	2 468,12

*Выделяется в целях реализации пункта 6 статьи 168 Налогового кодекса Российской Федерации (часть вторая)

** Тарифы не подлежат применению с 1 декабря 2022 года

*** Тарифы, установленные на 2023 год, вводятся в действие с 1 декабря 2022 года

Примечание: Тарифы для потребителей, кроме населения, указаны без учета НДС.

СХЕМА ТЕПЛОСНАБЖЕНИЯ ГОРОДА БЕЛГОРОДА НА ПЕРИОД ДО 2030 ГОДА

ТОМ 2. Обосновывающие материалы

Глава 1. Существующее положение в сфере производства, передачи и потребления тепловой энергии для целей теплоснабжения

1.1. Функциональная структура теплоснабжения

Город Белгород расположен в Центральном федеральном округе в I климатическом районе - южнее города Курска.

Белгород выполняет многоотраслевые хозяйственные функции, являясь крупным промышленным, транспортным, научным, культурным и административным центром, а также центром формирующейся областной системы расселения, чему способствует растущая организационно-хозяйственная и социально-культурная роль Белгорода, развитие транспортной сети и АПК, основная часть которого тяготеет к Белгороду.

В 1954 году после образования области Белгород становится её административным центром. Территория города - 153,1 кв. км. Население города составляет 329 800 человек, представляющих около 100 национальностей.

Экономическому развитию города способствует ряд факторов, главными из которых являются:

- сложившийся значительный промышленный потенциал города, в котором преобладает машиностроение;
- наличие в области богатых месторождений полезных ископаемых.

Курская магнитная аномалия (КМА), являющаяся крупнейшим в мире месторождением железных руд, расположена в основном в Белгородской области (около 76 % ресурсов железных руд КМА).

Расположение в непосредственной близости от Белгорода многочисленных мощных месторождений мела, цементных мергелей, служащих сырьевой базой для промышленности строительных материалов, способствует развитию этой отрасли.

Благоприятная демографическая структура населения сложилась в результате значительного механического притока молодого населения на протяжении ряда лет.

Однако, кроме перечисленных благоприятных факторов, способствующих экономическому развитию города, следует отметить ряд ограничений, сдерживающих рост города Белгорода:

- ограниченные территориальные возможности, обусловленные наличием на территории города и вокруг полезных ископаемых, наличие в пределах городской черты значительных по площади малопригодных и непригодных территорий (овражно-балочная сеть), ценные сельскохозяйственные земли, как в городской черте, так и в промышленных районах, шумовая зона аэропорта;

- дефицитный баланс водных ресурсов города и области (большинство рек области маловодны, ограничены и разведанные ресурсы пресных подземных вод);

- дефицит энергоресурсов, поскольку собственных запасов топлива и гидроэнергии в области нет;

- ухудшение экологической ситуации в городе и прилегающих районах (минерализация поверхностных и грунтовых вод, засоление почв, деградация чернозёмов в результате засоления и ветровой эрозии и, как следствие, запыление воздушного бассейна).

1.1.1. Климатологическая характеристика города Белгорода

Климат территории умеренно-континентальный, характеризуется умеренно-холодной зимой, теплым летом и отчетливо выраженными сезонами года.

Относительная влажность в зимний период составляет 85-88% и выпадает 167 мм осадков, снежный покров удерживается в течение 102 дней, средняя высота снега на конец зимы достигает 10-13 см.

Выходы циклонов резко меняют погодную ситуацию и обычно сопровождаются усилением ветра, снегопадами, метелями, повышением температуры воздуха.

Среднегодовой режим ветра представлен всеми направлениями в достаточно равной степени, однако в холодный период года более выражены ветры южной четверти – 42%, а в теплый – северной части – 50 %.

По строительно-климатическому районированию территория города относится к зоне ПВ и характеризуется как благоприятная для строительного освоения и проживания. Согласно СНиП 23-01-99 «Строительная климатология»:

- | | |
|-------------------------------------------------------|------------|
| - Абсолютная минимальная температура | -35°C; |
| - Абсолютная максимальная температура | +41°C; |
| - Средняя температура наиболее холодного месяца | -5,9°C; |
| - Расчетная температура для проектирования отопления | -23°C; |
| - Расчетная температура для проектирования вентиляции | -13°C; |
| - Продолжительность отопительного периода | 191 суток. |

1.1.2. Характеристика планировочных районов города

Селитебная территория города делится на четыре планировочных района:

- Центральный планировочный район (в границах улиц: Победы-Белгородского полка – Вокзальная-Белгородский проспект – Раздольная – Веселая – Покатаево – Самохвалова – Индустриальная – Калинина – Почтовая– 1-я Шоссейная – Новая–5-й Новый пер.-Белгородская объездная (в т.ч. ул. Чичерина)-Сумская (четная сторона) площадью 2313 га;
- Южный планировочный район (в границах улиц: Северно – Донецкая – Пугачева – Левобережная – Красноармейская – Магистральная-пер. 3-й Поэтический – Чефранова-пер. 2-й Окружной – Окуджавы – Есенина– проезд Автомобилистов –мкр Новый и Новый 2 – Донецкая– Зареченкая), площадью 2593 га;
- Восточный планировочный район (в границах улиц: Волчанская – Песчаная – Рабочая–Зеленая Поляна – Почтовая – Макаренко– В.Лосева–Беловская–Н. Прошунина–С.Косенкова–К.Заслонова–Княгини Волковой – Сторожевая–пер. Дальний – Пирогова – Пирогова – Корочанская (и прилегающие) площадью 4913 га;
- Западный планировочный район (в границах улиц: 8 Марта – Дальняя Садовая – Белгородская объездная – Н.Кононенко – Хотмыжская–Н.Платонова–Сумская (нечетная сторона) площадью 6410 га.

Кроме того, существуют две сложившиеся крупные промышленные зоны: Восточная и Западная. Естественными границами планировочных районов служат долины рек Везелки, Северского Донца и Гостенки, а также железнодорожные магистрали.

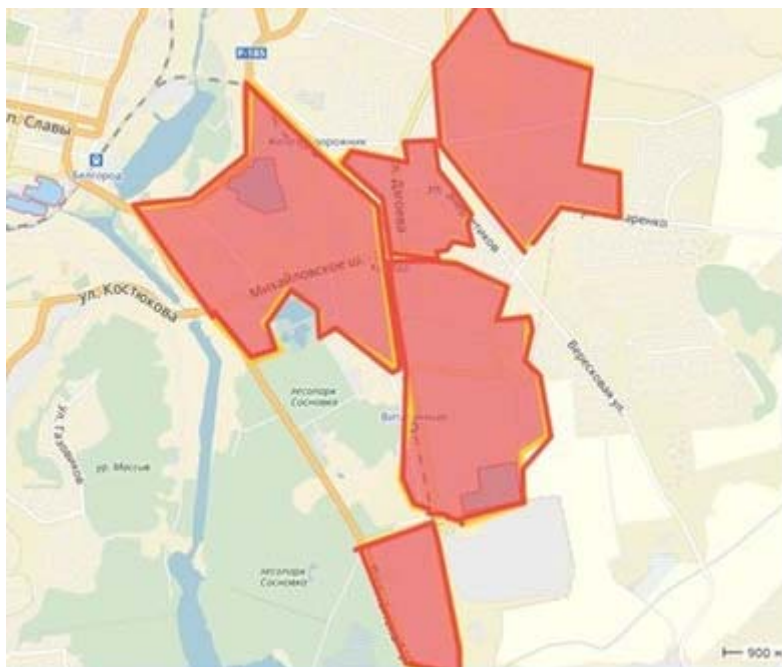


Рисунок 1.2 Территория Восточной промышленной зоны

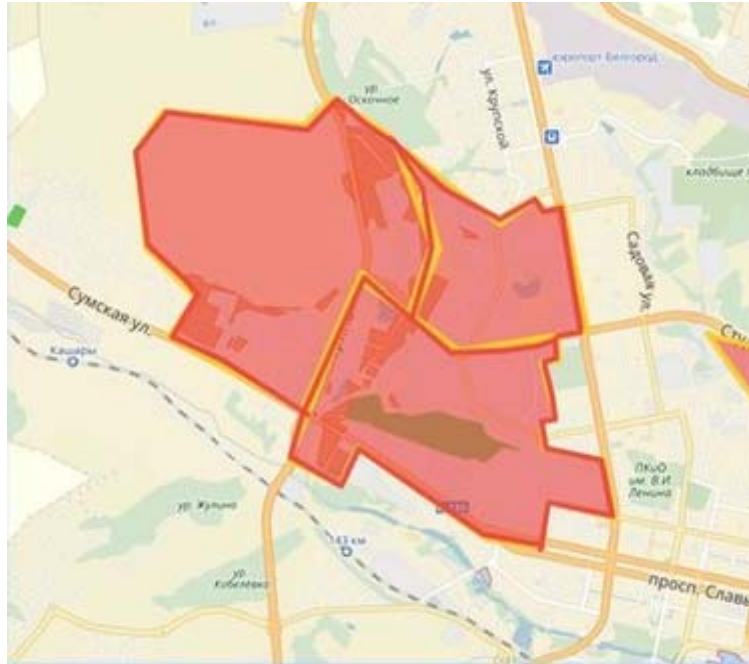


Рисунок 1.3 Территория Западной промышленной зоны

Центральный район - исторически сложившийся центр города, в котором размещено около 60 % административных и общественных зданий города, расположен на правом берегу реки Северский Донец. Границами района являются: с юга – железнодорожная полоса, с севера – Белгородский проспект и ул. Котлозаводская.

Промышленность района представлена в основном предприятиями бытового обслуживания и коммунального хозяйства.

Исторический центр (расположенный в границах Гражданского проспекта, проспекта Б. Хмельницкого, Народного бульвара и ул. Белгородского полка) застроен преимущественно двух- и трехэтажными зданиями. Реконструируемые районы центра застраиваются домами повышенной этажности. В рассматриваемый период намечено продолжение реконструкции центра. Застройка будет производиться выборочно на свободных участках и на месте сносимого аварийного жилого фонда.

Западный и восточный районы в настоящее время застроены в основном индивидуальными домами. Частично застройка выполнена многоэтажными домами.

В настоящий момент в городе действует более 200 промышленных предприятий.

Ведущее место в промышленности занимает машиностроение, значительный удельный вес имеют промышленность строительных материалов, химическая и пищевая промышленность.

Наиболее крупными промышленными предприятиями являются: ООО «Белэнергомаш-БЗЭМ», ЗАО «Сокол-АТС», АО «Завод ЖБК-1», ПАО «БелАЦИ», ОАО «Белвино», ОАО «Белгородстройдеталь», ОАО «Белмолпродукт», ЗАО «Белгородский цемент», АО «Белгородский завод горного машиностроения», АО «Белгородский комбинат хлебопродуктов», ООО «КонПрок», АО «Белгородский хладокомбинат», АО «Стройматериалы», ЗАО «Аэробел».

1.1.3. Величины существующей отопливаемой площади строительных фондов и прирост отопливаемой площади строительных фондов

Таблица 1.1

№ п/п	Показатели	Многоквартирный жилищный фонд (текущее положение)		Многоквартирный жилищный фонд (перспективное развитие) 2024 г.		Многоквартирный жилищный фонд (перспективное развитие) 2025 г.		Многоквартирный жилищный фонд (перспективное развитие) 2026 г.		Многоквартирный жилищный фонд (перспективное развитие) 2027 г.		Многоквартирный жилищный фонд (перспективное развитие) 2028 г.		Многоквартирный жилищный фонд (перспективное развитие) 2029-2030 гг.	
		тыс. м ²	%	тыс. м ²	%	тыс. м ²	%	тыс. м ²	%	тыс. м ²	%	тыс. м ²	%	тыс. м ²	%
1	Всего общая площадь жилого фонда	12 258,71	100	92,8	100	20,54	100	18	100	17,3	100	17,3	100	85	100
	в том числе	-	-	-	-										
По материалу стен															
1	Деревянная застройка	40,9	0,33	0	0	0	0	0	0	0	0	0	0	0	0
2	Кирпичная застройка	4 385,33	35,77	0	0	9,8	47,7	8	38,9	8,1	45	8,4	48,5	15,3	18
3	Из прочих материалов	7 832,48	63,89	92,8	100	10,91	52,2	12,54	61,1	9,9	55	9,9	57,2	69,7	82
По этажности															
1	1-2 этажная	183,97	1,5	0	0	0	0	0	0	0	0	0	0	0	0
2	3-4 этажная	493,12	4,1	0	0	0	0	0	0	0	0	0	0	0	0
3	5 и боле	11 581,62	94,4	92,8	100	20,71	100	20,54	100	18	100	17,3	100	85	100

№ п/п	Показатели	Многоквартирный жилищный фонд (текущее положение)		Многоквартирный жилищный фонд (перспективное развитие) 2024 г.		Многоквартирный жилищный фонд (перспективное развитие) 2025 г.		Многоквартирный жилищный фонд (перспективное развитие) 2026 г.		Многоквартирный жилищный фонд (перспективное развитие) 2027 г.		Многоквартирный жилищный фонд (перспективное развитие) 2028 г.		Многоквартирный жилищный фонд (перспективное развитие) 2029-2030 гг.	
		тыс. м ²	%	тыс. м ²	%	тыс. м ²	%	тыс. м ²	%	тыс. м ²	%	тыс. м ²	%	тыс. м ²	%
	этажей														
4	Оборудовано центральным отоплением	9 551,95	77,92	92,8	100	15,23	73	13,4	65	12,5	69	12,3	71	45,6	0,5

таблица 1.1 (ч.2)

№ п/п	Показатели	Индивидуальные жилые дома (текущее положение)		Индивидуальные жилые дома (текущее положение) 2024 г.		Индивидуальные жилые дома (текущее положение) (перспективное развитие) 2025 г.		Индивидуальные жилые дома (текущее положение) (перспективное развитие) 2026 г.		Индивидуальные жилые дома (текущее положение) (перспективное развитие) 2027 г.		Индивидуальные жилые дома (текущее положение) (перспективное развитие) 2028 г.		Индивидуальные жилые дома (текущее положение) (перспективное развитие) 2029-2030 гг.	
		тыс. м ²	%	тыс. м ²	%	тыс. м ²	%	тыс. м ²	%	тыс. м ²	%	тыс. м ²	%	тыс. м ²	%
1	Всего общая площадь жилого фонда	9 953,02	100	45,025	100	36	100	35	100	34	100	32	100	171	100
	в том числе	-	-	-	-	-	-	-	-	-	-	-	-	-	-
По материалу стен															
1	Деревянная застройка	39,5	0,4	0	0	1	2,8	1	2,8	2	5,9	1	3,1	5	2,9
2	Кирпичная застройка	4 252,3	42,92	4 252,3	42,92	8	22,2	5	14,3	4	11,8	2	6,3	20	11,7
3	Из прочих материалов	5 661,23	56,68	5 661,23	57,08	27	75	29	82,9	28	82,3	29	90,6	146	85,4

таблица 1.1 (ч.3)

№ п/п	Показатели	Общественные помещения (текущее положение)		Общественные помещения (перспективное развитие) 2024 г.		Общественные помещения (перспективное развитие) 2025 г.		Общественные помещения (перспективное развитие) 2026 г.		Общественные помещения (перспективное развитие) 2027 г.		Общественные помещения (перспективное развитие) 2028 г.		Общественные помещения (перспективное развитие) 2029 г.-2030 г.	
		тыс. м ²	%	тыс. м ²	%	тыс. м ²	%	тыс. м ²	%	тыс. м ²	%	тыс. м ²	%	тыс. м ²	%
1	Всего общая площадь	89,46	100	50	100	50	100	45	100	40	100	38	100	190	100
	в том числе			-	-										
По материалу стен															
1	Деревянная застройка	-	-	-	-	-	-	-	-	-	-	-	-	-	-
2	Кирпичная застройка	20	22,35	10	20	10	20	5	11,12	4	10	8	21	50	26,3
3	Из прочих материалов	69,46	77,65	40	80	40	80	40	88,88	36	90	30	79	140	73,7

таблица 1.1 (ч.4)

№ п/п	Показатели	Производственные помещения (текущее положение)		Производственные помещения (перспективное развитие) 2023 г.		Производственные помещения (перспективное развитие) 2024 г.		Производственные помещения (перспективное развитие) 2025 г.		Производственные помещения (перспективное развитие) 2026 г.		Производственные помещения (перспективное развитие) 2027 г.		Производственные помещения (перспективное развитие) 2027-2030 г.	
		тыс., м ²	%	тыс., м ²	%	тыс., м ²	%	тыс., м ²	%	тыс., м ²	%	тыс., м ²	%	тыс., м ²	%
1	Всего общая площадь	6,6	-	4,3	-	4,3	-	4	-	3,8	-	3,6	-	18	-

1.1.4. Существующие и перспективные объемы потребления тепловой энергии и теплоносителя в разрезе территориального деления

Таблица 1.2 (ч.1)

№ п/п	Районы города	Существующее положение			Перспективное развитие 2023-2030 гг.		
		Всего объектов по жилищному фонду	в том числе		Всего объектов по жилищному фонду	В том числе	
			Децентрализованное теплоснабжение (крышные и пристроенные котельные) Гкал/час	централизованное теплоснабжение Гкал/час		Децентрализованное теплоснабжение (крышные и пристроенные котельные) Гкал/час	централизованное теплоснабжение Гкал/час
1	2	3	4	5	6	7	8
1	Центральный	830	0,5551023	251,5992000	0	0	0
2	Южный	461	3,003559	274,948995	1	0	1,11
4	Восточный	61	0,111	2,42690399	0	0	0
4	Западный	19	0	3,393357	0	0	0

Таблица 1.2 (ч.2)

№ п/п	Районы города	Существующее положение			Перспективное развитие 2023-2030 гг.		
		Всего общественных зданий и строений	в том числе		Всего объектов по жилищному фонду	В том числе	
			Децентрализованное теплоснабжение (крышные и пристроенные котельные) Гкал/час	централизованное теплоснабжение Гкал/час		Децентрализованное теплоснабжение (крышные и пристроенные котельные) Гкал/час	централизованное теплоснабжение Гкал/час
1	2	3	4	5	6	7	8
1	Центральный	549	0	192,7435080	-	-	-
2	Южный	233	0	114,027429	-	-	-
3	Восточный	37	0	20,708388	-	-	-
4	Западный	10	0	3,393979	-	-	-

Таблица 1.2 (ч.3)

№ п/п	Районы города	Существующее положение	Перспективное развитие 2023-2030 гг.
----------	------------------	------------------------	-----------------------------------------

		Всего производственных объектов	в том числе		Всего объектов по жилищному фонду	в том числе	
			Децентрализованное теплоснабжение (крышные и пристроенные котельные) Гкал/час	централизованное теплоснабжение Гкал/час		Децентрализованное теплоснабжение (крышные и пристроенные котельные) Гкал/час	централизованное теплоснабжение Гкал/час
<i>1</i>	<i>2</i>	<i>3</i>	<i>4</i>	<i>5</i>	<i>6</i>	<i>7</i>	<i>8</i>
1	Центральный	0	0	0	0	0	0
2	Южный	0	0	0	0	0	0
3	Восточный	0	0	0	0	0	0
4	Западный	0	0	0	0	0	0

1.1.5. Существующие и перспективные объемы потребления тепловой энергии и теплоносителя в разрезе территориального деления расположенных в производственных зонах

Таблица 1.3 (ч.1)

№ п/п	Районы города	Существующее положение			Перспективное развитие 2023-2030 гг.		
		Всего объектов по жилищному фонду	в том числе		Всего объектов по жилищному фонду	В том числе	
			Децентрализованное теплоснабжение (крышные и пристроенные котельные) Гкал/час	централизованное теплоснабжение Гкал/час		Децентрализованное теплоснабжение (крышные и пристроенные котельные) Гкал/час	централизованное теплоснабжение Гкал/час
<i>1</i>	<i>2</i>	<i>3</i>	<i>4</i>	<i>5</i>	<i>6</i>	<i>7</i>	<i>8</i>
1	Восточная пром. зона	24	-	3,541458	-	-	-
2	Западная пром. зона	1	-	1,01	-	-	-

Таблица 1.3 (ч.2)

№ п/п	Районы города	Существующее положение	Перспективное развитие 2023-2030 гг.
----------	------------------	------------------------	-----------------------------------------

		Всего общественных зданий и строений	в том числе		Всего объектов по жилищному фонду	В том числе	
			Децентрализованное теплоснабжение (крышные и пристроенные котельные) Гкал/час	централизованное теплоснабжение Гкал/час		Децентрализованное теплоснабжение (крышные и пристроенные котельные) Гкал/час	централизованное теплоснабжение Гкал/час
<i>1</i>	<i>2</i>	<i>3</i>	<i>4</i>	<i>5</i>	<i>6</i>	<i>7</i>	<i>8</i>
1	Восточная пром. зона	11	-	9,642005	-		
2	Западная пром. зона	7	-	3,4041	-		

Таблица 1.3 (ч.3)

№ п/п	Районы города	Существующее положение			Перспективное развитие 2023-2030 гг.		
		Всего производственных объектов	в том числе		Всего объектов по жилищному фонду	В том числе	
			Децентрализованное теплоснабжение (крышные и пристроенные котельные) Гкал/час	централизованное теплоснабжение Гкал/час		Децентрализованное теплоснабжение (крышные и пристроенные котельные) Гкал/час	централизованное теплоснабжение Гкал/час
<i>1</i>	<i>2</i>	<i>3</i>	<i>4</i>	<i>5</i>			
1	Восточная пром. зона	-	-	9,642005	-	-	-
2	Западная пром. зона	-	-	3,4041	-	-	-

1.1.5.1. Существующие и перспективные величины средневзвешенной плотности тепловой нагрузки в разрезе территориального деления расположенных в производственных зонах

Средневзвешенная плотность тепловой нагрузки определяться как частное от деления расчетной тепловой нагрузки потребителей, присоединенных к тепловым сетям системы теплоснабжения, на площадь зоны действия системы теплоснабжения по формуле:

$$q_{j,A} = \frac{Q_{j,A}^p}{F_{j,A}}, \text{ Гкал/ч/га,}$$

таблица 1.4

№ п/п	Районы города	Средневзвешенная плотность тепловой нагрузки (существующее положение)		Средневзвешенная плотность тепловой нагрузки (перспективное развитие 2023-2030 гг.)	
		в том числе		В том числе	
		Децентрализованное теплоснабжение (крышные и пристроенные котельные) Гкал/час/га	централизованное теплоснабжение Гкал/час/га	Децентрализованное теплоснабжение (крышные и пристроенные котельные) Гкал/час/га	централизованное теплоснабжение Гкал/час
<i>1</i>	<i>2</i>	<i>4</i>	<i>5</i>	<i>6</i>	<i>7</i>
1	Центральный	0,000239992	0,192106661	0	0
2	Южный	0,001158334	0,150010191	0	0,000428075
3	Восточный	0,00002259312	0,004708995	0	0
4	Западный	0	0,001058867	0	0
5	Восточная пром. зона	0	0	0	0
6	Западная пром. зона	0	0	0	0
7	Городской округ «Город Белгород» (в целом)	0,00142091906	0,34788471367		

1.2. Источники тепловой энергии

Характеристика существующего состояния системы теплоснабжения города Белгорода

Централизованное теплоснабжение г. Белгорода осуществляет филиал АО «Квадра»-«Белгородская генерация». Тепловая энергия, производимая теплоисточниками ПП «Белгородская ТЭЦ», в полном объеме отпускается в тепловые сети ПП «Городские тепловые сети». Филиал АО «Квадра»-«Белгородская генерация» осуществляет производство, распределение и сбыт тепловой энергии потребителям. Теплоснабжение потребителей производится по температурным графикам в соответствии с отопительной нагрузкой в отопительный сезон и тепловой нагрузкой на нужды горячего водоснабжения в межотопительный период. Основными теплоисточниками в г. Белгороде являются Белгородская ТЭЦ, ГТ ТЭЦ «Луч», котельные «Западная» и «Южная» филиала АО «Квадра» - «Белгородская генерация».

К централизованным источникам теплоснабжения относятся котельные ООО «Белгородская сетевая компания» (ООО «БСК», ранее - ДРЭП ДСК), на балансе которого находится 3 котельные, теплоисточники БГТУ им. В.Г. Шухова в количестве 5 котельных, ООО ЭСК «Сириус» - 1 котельная, ООО «Энергосервисная компания ЖБК-1» (ООО «ЭСК ЖБК-1») - 2 котельные, ООО «Мобильная ремонтно-аварийная служба» (ООО «МАРС») - 8 котельных, ООО «Белгородстройзаказчик-ЖКХ» - 1 котельная.

Все 8 котельных, эксплуатируемых ООО «МАРС», являются муниципальной собственностью, 7 из которых эксплуатируются на основании договора аренды, 1 на основании концессионного соглашения.



Рисунок 1.4 Схема расположения источников тепловой энергии филиала АО «Квадра»-«Белгородская генерация»

Итого			-	-	-	-	-	-
--------------	--	--	---	---	---	---	---	---

Описание технических характеристик пиковых водогрейных котлоагрегатов источников тепловой энергии, функционирующих в режиме комбинированной выработки электрической и тепловой энергии на 2025 г. таблица 1.7

№ п/п	Наименование	Адрес котельной	Марка котла	Ст. N	Год ввода	Производительность, Гкал/ч	Номинальная температура теплоносителя, °С, на входе в КА	Номинальная температура теплоносителя, °С, на выходе из КА	Вид сжигаемого топлива	
									основное	резервное
1	Белгородская ТЭЦ ГТУ	г. Белгород ул. Северо Донецкая, 2	ПТВМ-50	1	1972	50	70	150	Газ	Мазут
			ПТВМ-50	2	1973	50	70	150	Газ	-
			ПТВМ-100	3	1981	100	70	150	Газ	-
			КВГМ-100-150ГМ	4	2002	100	70	150	Газ	Мазут
			КУВ-35/150	1	2007	30,2	70	128	-	-
			КУ-35/150	2	2007	30,2	70	128	-	-
2	ГТ ТЭЦ «Луч»	г. Белгород ул. Шорса, 45 з	КУВ-35/150	1	2007	31,2	70	128	-	-
			КУ-35/150	2	2007	31,2	70	128	-	-

Технические характеристики редуционно-охладительной установки (далее - РОУ) источника тепловой энергии, функционирующего в режиме комбинированной выработки электрической и тепловой энергии на 2025 г. таблица 1.8

№ п/п	Наименование	Адрес котельной	Тип	Производительность, т/ч	Год ввода в эксплуатацию
1	Белгородская ТЭЦ ГТУ	г. Белгород ул. Северо Донецкая, 2	-	-	-
2	ГТ ТЭЦ «Луч»	г. Белгород ул. Шорса, 45 з	-	-	-

1.2.2. Параметры установленной и располагаемой тепловой мощности основного оборудования источника комбинированной выработки, ограничения тепловой мощности и показателей располагаемой тепловой мощности нетто теплофикационной установки источника комбинированной выработки

Описание установленной и располагаемой тепловой мощности основного оборудования источников комбинированной выработки, ограничений тепловой мощности и показателей располагаемой тепловой мощности нетто теплофикационных установок (далее - ТФУ) источников комбинированной выработки филиала АО«Квадра»-»Белгородская генерация» приведены в таблицах 1.9-1.10.

*Информация об установленной и располагаемой тепловой мощности источников тепловой энергии, функционирующих в режиме комбинированной выработки электрической и тепловой энергии **таблица 1.9***

Год	Установленная мощность, Гкал/ч			Ограничения установленной тепловой мощности, Гкал/ч	Располагаемая тепловая мощность, Гкал/ч	Расчетное потребление тепловой мощности на собственные нужды, Гкал/ч	Тепловая мощность нетто, Гкал
	турбо агрегатов	прочее	всего				
Белгородская ТЭЦ ГТУ							
2018	60,4	300	360,4	-	360,4	6,348	354,052
2019	60,4	300	360,4	-	360,4	6,348	354,052
2020	60,4	300	360,4	-	360,4	6,348	354,052
2021	60,4	300	360,4	-	360,4	6,348	354,052
2022	60,4	300	360,4	-	360,4	6,348	354,052
2023	60,4	300	360,4	-	360,4	6,348	354,052

2	ГТ ТЭЦ «Луч»	г. Белгород ул. Шорса, 45 з	-	-	-	-	-	-	-	-	-	-
---	--------------	--------------------------------	---	---	---	---	---	---	---	---	---	---

*Информация о годе ввода в эксплуатацию, наработке и годе достижения паркового ресурса паровых турбин источника тепловой энергии, функционирующего в режиме комбинированной выработки электрической и тепловой энергии в 2023 году **таблица 1.12***

№ п/п	Наименование	Адрес	Ст. N	Тип турбоагрегата	Год ввода в эксплуатацию	Парковый ресурс, час.	Наработка на 01.01.24, час.	Год достижения паркового ресурса	Нормативное количество пусков	Количество пусков	Назначенный ресурс, час.	Количество продлений	Год достижения назначенного ресурса
1	Белгородская ТЭЦ ГТУ	г. Белгород ул. Северо-Донецкая, 2	1	LM2500+HSPT DLE	2007	160000	93615	2032	-	-	-	-	-
			2	LM2500+HSPT DLE	2007	160000	88830	2032	-	-	-	-	-
2	ГТ ТЭЦ «Луч»	г. Белгород ул. Шорса, 45 з	1	LM2500+HSPT DLE	2005	160000	101496	2030	-	-	-	-	-
			2	LM2500+HSPT DLE	2005	160000	86912	2030	-	-	-	-	-

1.2.4. Теплофикационных агрегаты, не прошедшие конкурентный отбор мощности

Конкурентный отбор мощности - инструмент обеспечения надежности работы Единой энерго системы России. Рынок мощности является одним из ключевых инструментов обеспечения надежного функционирования Единой энерго системы России. Благодаря рынку мощности собственники объектов генерации и инвесторы могут получать с оптового рынка средства, необходимые для поддержания постоянной готовности электростанций, введенных в эксплуатацию, выработки электроэнергии и проведения ремонтов, а потребители - право потреблять электроэнергию в необходимых им объемах. Основа функционирования рынка мощности - процедура конкурентного отбор мощности. По ее результатам определяются объекты генерации, которые в предстоящем году будут осуществлять поставку мощности на оптовый рынок, и цена указанной поставки.

По состоянию на 2024 год объекты филиала АО«Квадра»-»Белгородская генерация» относятся к объектам, поставляющим мощность в вынужденном режиме.

1.2.5. Описание схемы выдачи тепловой мощности, структура ТФУ источника комбинированной выработки и суммарная установленная тепловая мощность ТФУ, характеристики сетевых насосов ТФУ

Описание схемы выдачи тепловой мощности, структура теплофикационных установок источника комбинированной выработки и суммарная установленная тепловая мощность теплофикационных установок, характеристики сетевых насосов ТФУ приведены в таблицах 1.13-1.15

Состав и состояние оборудования теплофикационных установок источника тепловой энергии, функционирующего в режиме комбинированной выработки электрической и тепловой энергии в 2023 году таблица 1.13

N	Наименование	Адрес	Станционный номер	Тип	Завод-изготовитель	Год ввода в эксплуатацию
1	Белгородская ТЭЦ ГТУ	г. Белгород ул. Северо Донецкая, 2	1	LM2500+HSPT DLE	General Electric, США	2007
			2	LM2500+HSPT DLE	General Electric, США	2007
2	ГТ ТЭЦ «Луч»	г. Белгород ул. Шорса, 45 з	1	LM2500+HSPT DLE	General Electric, США	2005
			2	LM2500+HSPT DLE	General Electric, США	2005

Характеристики теплообменников теплофикационной установки источника тепловой энергии, функционирующего в режиме комбинированной выработки электрической и тепловой энергии за 2023 год таблица 1.14

№, п/п	Наименование	Адрес	Тип	Мощность, Гкал/ч (МВт)	Расход сетевой воды, т/ч (кг/с)
1	Белгородская ТЭЦ ГТУ	г. Белгород ул. Северо Донецкая, 2	Основные бойлеры		
			-	-	-
			Пиковые бойлеры		
			-	-	-
2	ГТ ТЭЦ «Луч»	г. Белгород ул. Шорса, 45 з	Основные бойлеры		
			-	-	-

			<i>Пиковые бойлеры</i>		
			-	-	-

Характеристики сетевых насосов теплофикационной установки источника тепловой энергии, функционирующего в режиме комбинированной выработки электрической и тепловой энергии за 2023 год **таблица 1.15**

№ п/п	Наименование	Адрес	Наименование механизма, установки	Тип	Производительность, м ³ /ч	Напор, м в. ст.	Установленная мощность электродвигателя, кВт	Количество механизмов
1	Белгородская ТЭЦ ГТУ	г. Белгород ул. Северо Донецкая, 2	СЭН 1-10	ЦН-1000-180	1000	180	630	10
			СЭН 11-12	СЭ-2500-180-10	2500	180	1600	2
2	ГТ ТЭЦ «Луч»	г. Белгород ул. Шорса, 45 з	СЭН 1-2	СЭ-1250-70-11	1250	70	350	2

1.2.6. Регулирование отпуска тепловой энергии от источников тепловой энергии с обоснованием выбора графика изменения температур и расхода теплоносителя в зависимости от температуры наружного твоздуха

Параметры температуры и расхода теплоносителя для источников тепловой энергии работающем в режиме комбинированной выработки в системе теплоснабжения городского округа «Город Белгород» в зоне деятельности единой теплоснабжающей организации филиала АО«Квадра»-»Белгородская генерация» с целью регулирования отпуска тепловой энергии потребителям на цели отопления, вентиляции в зависимости от температуры наружного воздуха и потребления тепла на горячее водоснабжения и технологические нужды устанавливаются в соответствии с таблицами 1.16-1.19.

Утверждаемые параметры регулирования отпуска тепловой энергии с коллекторов источника тепловой энергии Белгородской ГТУ ТЭЦ **таблица 1.16**

Температура наружного	Параметры теплоносителя на коллекторах источника тепловой энергии
------------------------------	--------------------------------------------------------------------------

воздуха, °С	Температура теплоносителя в подающем теплопроводе, °С	Температура теплоносителя в обратном теплопроводе, °С	Расход теплоносителя в подающем теплопроводе, тонн/ч	Расход теплоносителя в обратном теплопроводе, тонн/ч
Расчетная температура наружного воздуха для проектирования систем отопления $t_{\text{нв}}^{\text{р}}$				
-23	105	45	6836	6771
-22	105	46.5	6836	6771
-21	105	47.9	6836	6771
-20	105	49.4	6836	6771
-19	105	50.9	6836	6771
-18	105	52.3	6836	6771
-17	105	53.8	6836	6771
-16	105	55.2	6836	6771
-15	105	56.7	6836	6771
-14	105	58.2	6836	6771

-13	105	59.6	6836	6771
-12	102.5	59.7	6836	6771
-11	100	58.7	6836	6771
-10	97.4	57.7	6836	6771
-9	94.9	56.7	6836	6771
-8	92.3	55.7	6836	6771
-7	89.7	54.7	6836	6771
-6	87.1	53.6	6836	6771
-5	84.5	52.6	6836	6771
-4	81.9	51.5	6836	6771
-3	79.2	50.4	6836	6771
-2	76.6	50.2	6836	6771
-1	73.9	49.4	6836	6771

0	71.2	48.2	6836	6771
1	68.5	47.0	6836	6771
2	67.0	46.7	6836	6771
3	67.0	47.6	6836	6771
4	67.0	48.5	6836	6771
5	67.0	49.5	6836	6771
6	67.0	50.7	6836	6771
7	67.0	51.9	6836	6771
8	67.0	53.3	6836	6771
9	67.0	54.9	6836	6771
10	67.0	56.7	6836	6771

*Утверждаемые параметры регулирования отпуска тепловой энергии в точке измерения тепловой энергии, отпущенной потребителю тепловой энергии
ГТ ТЭЦ «Луч» (контур котельной «Южная») **таблица 1.17***

Температура наружного воздуха, °С	Параметры теплоносителя на коллекторах источника тепловой энергии			
	Температура теплоносителя в подающем теплопроводе, °С	Температура теплоносителя в обратном теплопроводе, °С	Расход теплоносителя в подающем теплопроводе, тонн/ч	Расход теплоносителя в обратном теплопроводе, тонн/ч
Расчетная температура наружного воздуха для проектирования систем отопления $t_{\text{нв}}^{\text{р}}$				
-23	105	45	6111	5741
-22	105	45.8	6111	5741
-21	105	47.2	6111	5741
-20	105	48.7	6111	5741
-19	105	50.1	6111	5741
-18	105	51.6	6111	5741
-17	105	53.1	6111	5741
-16	105	54.5	6111	5741
-15	105	56.0	6111	5741

-14	105	57.5	6111	5741
-13	105	58.9	6111	5741
-12	102.5	59.0	6111	5741
-11	100	58.0	6111	5741
-10	97.4	57.2	6111	5741
-9	94.9	56.8	6111	5741
-8	92.3	56.2	6111	5741
-7	89.7	55.8	6111	5741
-6	87.1	55.4	6111	5741
-5	84.5	54.2	6111	5741
-4	81.9	53.0	6111	5741
-3	79.2	51.9	6111	5741
-2	76.6	50.6	6111	5741

-1	73.9	49.4	6111	5741
0	71.2	48.2	6111	5741
1	68.5	46.9	6111	5741
2	65.8	45.6	6111	5741
3	63.1	44.3	6111	5741
4	63.0	43.0	6111	5741
5	63.0	41.6	6111	5741
6	63.0	43.0	6111	5741
7	63.0	44.3	6111	5741
8	63.0	45.7	6111	5741
9	63.0	47.1	6111	5741
10	63.0	48.4	6111	5741

Утверждаемые параметры регулирования отпуска тепловой энергии с коллекторов источника тепловой энергии Белгородская ТЭЦ» табл. 1.18

Температура наружного воздуха,	Параметры теплоносителя в точке измерения показателей теплоносителя					
	Температура	Температура	Температура	Температура	Расход	Подпитка

°С	теплоносителя на вводе в систему отопления, °С	теплоносителя на выходе из системы отопления, °С	теплоносителя на вводе в систему ГВС, °С	теплоносителя на выходе из системы ГВС, °С	теплоносителя на вводе в ИТП, тонн/ч*	внутридомовых систем отопления, тонн/ч
Расчетная температура наружного воздуха для проектирования систем отопления t°С						
-23	95.0	70.0	60	57	10625,4	13,5
-22	93.1	68.7	60	57	10625,4	13,5
-21	91.2	67.5	60	57	10625,4	13,5
-20	89.4	66.2	60	57	10625,4	13,5
-19	87.5	64.9	60	57	10625,4	13,5
-18	85.6	63.7	60	57	10625,4	13,5
-17	83.7	62.4	60	57	10625,4	13,5
-16	81.9	61.1	60	57	10625,4	13,5
-15	80.0	59.9	60	57	10625,4	13,5
-14	78.1	58.6	60	57	10625,4	13,5
-13	76.2	57.3	60	57	10625,4	13,5
-12	74.3	56.0	60	57	10625,4	13,5
-11	72.5	54.8	60	57	10625,4	13,5
-10	70.6	53.5	60	57	10625,4	13,5
-9	68.7	52.2	60	57	10625,4	13,5
-8	66.8	51.0	60	57	10625,4	13,5

-7	65.0	49.7	60	57	10625,4	13,5
-6	63.1	48.4	60	57	10625,4	13,5
-5	61.2	47.2	60	57	10625,4	13,5
-4	59.3	45.9	60	57	10625,4	13,5
-3	57.4	44.6	60	57	10625,4	13,5
-2	55.6	43.4	60	57	10625,4	13,5
-1	53.7	42.1	60	57	10625,4	13,5
0	51.8	40.8	60	57	10625,4	13,5
1	49.9	39.6	60	57	10625,4	13,5
2	48.0	38.3	60	57	10625,4	13,5
3	46.2	37.0	60	57	10625,4	13,5
4	44.3	35.8	60	57	10625,4	13,5
5	42.4	34.5	60	57	10625,4	13,5
6	40.5	33.2	60	57	10625,4	13,5
7	38.7	32.0	60	57	10625,4	13,5
8	36.8	30.7	60	57	10625,4	13,5

*Утверждаемые параметры регулирования отпуска тепловой энергии в точке измерения тепловой энергии, отпущенной потребителю тепловой энергии
ГТ ТЭЦ «Луч» таблица 1.19*

Температура наружного воздуха, °С	Параметры теплоносителя в точке измерения показателей теплоносителя					
	Температура теплоносителя на	Температура теплоносителя на	Температура теплоносителя на	Температура теплоносителя на	Расход теплоносителя на	Подпитка внутридомовых

	вводе в систему отопления, °С	выходе из системы отопления, °С	вводе в систему ГВС, °С	выходе из системы ГВС, °С	вводе в ИТП, тонн/ч*	систем отопления, тонн/ч
Расчетная температура наружного воздуха для проектирования систем отопления t°С						
-23	95.0	70.0	60	57	8132,9	8,5
-22	93.1	68.7	60	57	8132,9	8,5
-21	91.2	67.5	60	57	8132,9	8,5
-20	89.4	66.2	60	57	8132,9	8,5
-19	87.5	64.9	60	57	8132,9	8,5
-18	85.6	63.7	60	57	8132,9	8,5
-17	83.7	62.4	60	57	8132,9	8,5
-16	81.9	61.1	60	57	8132,9	8,5
-15	80.0	59.9	60	57	8132,9	8,5
-14	78.1	58.6	60	57	8132,9	8,5
-13	76.2	57.3	60	57	8132,9	8,5
-12	74.3	56.0	60	57	8132,9	8,5
-11	72.5	54.8	60	57	8132,9	8,5
-10	70.6	53.5	60	57	8132,9	8,5
-9	68.7	52.2	60	57	8132,9	8,5
-8	66.8	51.0	60	57	8132,9	8,5

-7	65.0	49.7	60	57	8132,9	8,5
-6	63.1	48.4	60	57	8132,9	8,5
-5	61.2	47.2	60	57	8132,9	8,5
-4	59.3	45.9	60	57	8132,9	8,5
-3	57.4	44.6	60	57	8132,9	8,5
-2	55.6	43.4	60	57	8132,9	8,5
-1	53.7	42.1	60	57	8132,9	8,5
0	51.8	40.8	60	57	8132,9	8,5
1	49.9	39.6	60	57	8132,9	8,5
2	48.0	38.3	60	57	8132,9	8,5
3	46.2	37.0	60	57	8132,9	8,5
4	44.3	35.8	60	57	8132,9	8,5
5	42.4	34.5	60	57	8132,9	8,5
6	40.5	33.2	60	57	8132,9	8,5
7	38.7	32.0	60	57	8132,9	8,5
8	36.8	30.7	60	57	8132,9	8,5

1.2.7. Описание среднегодовой загрузки оборудования источника комбинированной выработки филиала АО«Квадра»-«Белгородская генерация», в том числе в ретроспективном периоде

Информация о среднегодовой загрузке оборудования источников комбинированной выработки филиала АО«Квадра»-«Белгородская генерация» (значения коэффициентов использования установленной тепловой и электрической мощности источника комбинированной выработки по годам ретроспективного периода) приведены в таблице № 1.20.

*Коэффициенты использования установленной электрической мощности и установленной тепловой мощности источника тепловой энергии, функционирующего в режиме комбинированной выработки электрической и тепловой энергии **таблица 1.20***

№ п/п	Наименование	Адрес	Годы (ретроспективный период)	КИУ тепловой мощности, %	КИУ электрической мощности, %
1	Белгородская ТЭЦ ГТУ	г. Белгород ул. Северо-Донецкая, 2	2018	62,18	68,55
			2019	57,17	67,06
			2020	19,00	17,12
			2021	21,70	62,40
			2022	21,80	63,90
			2023	44,14	62,82
2	ГТ ТЭЦ «Луч»	г. Белгород ул. Шорса, 45 з	2018	39,49	39,34
			2019	47,74	47,72
			2020	32,65	32,45
			2021	33,70	42,10
			2022	37,30	44,30
			2023	40,16	49,82

1.2.8. Способы учета тепловой энергии (мощности), теплоносителя, отпущенных в паровые и водяные тепловые сети от источника комбинированной выработки

Способы учета отпущенной тепловой энергии Белгородская ГТУ ТЭЦ таблица 1.21

№п/п	Перечень	Вычислитель	Расходомер						Датчик давления				Датчик температуры				
			прямой СВ ТМ-1	прямой СВ ТМ-2	обратной СВ ТМ-1	обратной СВ ТМ-2	расход греющей воды на ВД	подпитка	прямой СВ ТМ-1	прямой СВ ТМ-2	обратной СВ ТМ-1	обратной СВ ТМ-2	прямой СВ ТМ-1	прямой СВ ТМ-2	обратной СВ ТМ-1	обратной СВ ТМ-2	холодная вода
1	Тип	ТСРВ-023	US800	US800	US800	US800	UFM-001	UFM-001	Элемер-100	Элемер-100	Элемер-100	Элемер-100	Овен ДТС-045	Овен ДТС-045	Овен ДТС-045	Овен ДТС-045	Взлёт ТПС
2	Диапазон измерений	V-0,01-1000000 м3/ч, t от -50 до 180 °С, P от 0 до 2,5МПа	0-5000 м3/ч	0-5000 м3/ч	0-5000 м3/ч	0-5000 м3/ч	30-300 м3/ч	0-400 м3/ч	0-2,5 МПа	0-2,5 МПа	0-2,5 МПа	0-2,5 МПа	-50 - 500 °С	-50 - 500 °С	-50 - 500 °С	-50 - 500 °С	0-180 °С
3	Относительная погрешность	V-±0,2%, t-±0,2%, P-±0,5%, Q-±0,5%	1,0	1,0	1,0	1,0	2	2	0,15	0,15	0,15	0,15	В	В	В	В	А
4	Заводской номер	710492	2428	2426	2427	2425	1335	11129	12040138	12040140	12040137	12040139	7064137	7064135	7064134	7064136	806837
5	Периодичность поверки	4 года	4 года	4 года	4 года	4 года	2 года	2 года	3 года	3 года	3 года	3 года	2 года	2 года	2 года	2 года	4 года

Способы учета отпущенной тепловой энергии ГТ ТЭЦ «Луч» таблица 1.22

№ п/п	Перечень	Вычислитель	Расходомер						Датчик давления				Датчик температуры				
			прямой СВ ТМ-1	прямой СВ ТМ-2	обратной СВ ТМ-1	обратной СВ ТМ-2	расход греющей воды на ВД	подпитка	прямой СВ ТМ-1	прямой СВ ТМ-2	обратной СВ ТМ-1	обратной СВ ТМ-2	прямой СВ ТМ-1	прямой СВ ТМ-2	обратной СВ ТМ-1	обратной СВ ТМ-2	холодная вода

1	Тип	Взлёт-ТСПВ-023	Взлёт УРСВ-510	-	Взлёт УРСВ-510	-	-	-	Метран-100ДИ	-	Метран-100ДИ	-	Взлёт ТПС		Взлёт ТПС		
2	Диапазон измерений	V-0,01-1-м ³ /ч, t от 50 до 180 °С, P от 0 до 2,5МПа	0-5000 м3/ч	-	0-5000 м3/ч	-	-	-	0-2,5 МПа	-	0-2,5 МПа	-	0 - 180 °С	-	0 - 180 °С	-	-
3	Относительная погрешность	0,2	1,0	-	1,0	-	-	-	0,5	-	0,5	+	А	-	А	-	-
4	Заводской номер	716825	653646	-	654392	-	-	-	223427	-	223423	-	800843	-	800844	-	-
5	Периодичность поверки	4 года	4 года	-	4 года	-	-	-	3 года	-	3 года	-	4 года	-	4 года	-	-

1.2.9. Статистики отказов и восстановлений оборудования источников тепловой энергии (отпуска тепловой энергии (мощности), теплоносителя в тепловые сети от источника комбинированной выработки)

Отказы отпуска тепловой энергии (мощности), теплоносителя в тепловые сети от источников комбинированной выработки филиала АО«Квадра»-«Белгородская генерация» отсутствуют.

Статистики отказов и восстановлений отпуска тепловой энергии (мощности), теплоносителя в тепловые сети от источника комбинированной выработки **таблица 1.23**

№ п.п.	Прекращение теплоснабжения	Восстановление теплоснабжения	Причина прекращения	Режим теплоснабжения	Недоотпуск тепла, тыс. Гкал
1	-	-	-	-	-

1.2.10. Характеристики водоподготовительных установок, описание схемы водоподготовки и подпиточных устройств на источниках комбинированной выработки филиала АО «Квадра» – «Белгородская генерация»

Характеристики водоподготовительных установок Белгородской ТЭЦ филиала АО «Квадра» – «Белгородская генерация» приведены в таблице 1.24

Характеристики водоподготовительных установок *таблица 1.24*

1.	ТИП ХВО - Умягчение речной воды включающие в себя: преочистку (известкование с коагуляцией) и 2-х ступенчатое Na -катионирование					
2.	Производительность ВПУ:	проектная -	1 ступень - 180 м3/ч,	(подпитка т/с)		
			2 ступень - 20 м3/ч	(питание паровых котлов)		
		фактическая -	1 ступень - 140 м3/ч	(подпитка т/с)		
			2 ступень - 20 м3/ч	(питание паровых котлов)		
3.	Тип теплосети - закрытого типа.					
	Порядковый № оборудования	Основное оборудование ВПУ	Тип	Кол-во шт	Используемые фильтрующие или ионообменные материалы	Применяемые реагенты для регенерации
	1	Деаэратор подпитки теплосети	ДВ-200	1		
	2	Деаэратор подпитки котлов	ДСА-100 ДСА-75	1 1		
	3	Осветитель	ВТИ-160	2		Известковое молоко, сернокислое железо (коагулянт) Флокулянт Praestol-650TR
	4	Механический фильтр	ФОВ-3,4-0,6 (насыпной вертикальный однопоточный напорный механический)	4	Гидроантрацит	
	5	Na-катионитный фильтр 1 ступени	ФИПаI-2,6-0,6	4	Катионит КУ-2-8 в Na-форме	Соль поваренная техническая
		Na-катионитный фильтр 2 ступени	ФИПаII-1,0-0,6	2	Катионит КУ-2-8 в Na-форме	Соль поваренная техническая
	6	Емк.хранения H2SO4	Общий V = 32 м3, полезный V=20 м3	2	1-рабочая, 1-резервная	
	7	Бак аккумулятор т/с	V = 400 м3	1		Фактический V=392,5м3

Водоподготовительное оборудование на ГТ ТЭЦ «Луч» отсутствует.

Описание схемы водоподготовки Белгородской ТЭЦ

Речная (техническая) вода из Белгородского водохранилища на реке Северский Донец подается на водоподготовительную установку (ВПУ) Белгородской ТЭЦ с целью её обработки и приготовления подпиточной воды, которая используется для восполнения потерь в тепловой сети закрытого контура.

На первом этапе подготовки, техническая вода подогревается до 40°C в пластинчатых теплообменниках и далее подается на предочистку в осветлители («ВТИ 160» - 2шт.). В осветлителях применяется метод известкования с коагуляцией. В качестве реагентов для осветления технической воды используются растворы известкового молока и сернокислого железа. В результате физико-химических процессов осветленная вода отводится в бак коагулированной воды (2 шт.), а образовавшийся осадок из осветлителя концентрируется и подается на шламо-уплотнительную станцию (ШУС) для дальнейшей утилизации.

После предварительной очистки известково-коагулированная вода (ИКВ) накапливается и усредняется в баках известково-коагулированной воды (БИКВ). Далее вода поступает для фильтрования от остатков взвешенных частиц на механические фильтры загруженные гидроантрацитом (4 шт.).

После механических фильтров, вода подаётся на второй этап ВПУ - химической подготовки воды методом ионного обмена - на ионообменные натрий-катионитовые фильтры 1 ступени («ФИПа I» - 4 шт.). Ионообменные фильтры предназначены для удаления из нее ионов-накипеобразователей Ca^{2+} и Mg^{2+} . Фильтры загружены катионитом КУ-2-8. Химически очищенная вода после 1 ступени натрий-катионирования поступает в бак подпитки теплосети (БПТ) (1шт.). Подогретая в теплообменниках до температуры 70°C химически очищенная вода, насосами подпитки теплосети (3шт.) подаётся в вакуумную деаэрационную установку (ВДУ) для удаления растворенных газов. Деаэрированная вода, по мере необходимости автоматически подается в тепловую сеть.

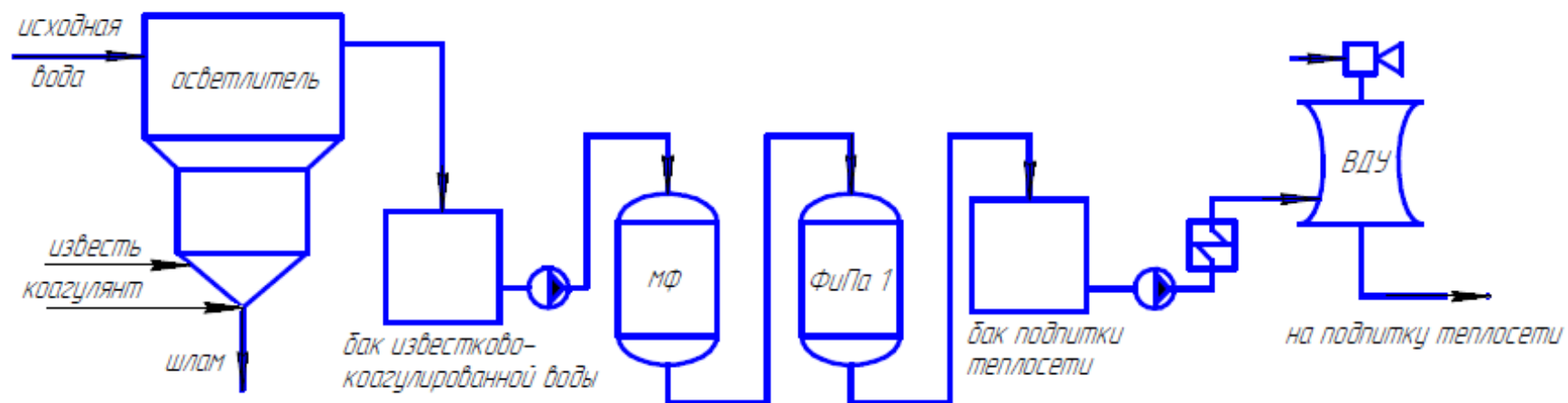


Рисунок 1.6 «Схемы водоподготовки Белгородской ТЭЦ»

1.2.11. Предписания, выданные контрольно-надзорными органами, запрещающих дальнейшую эксплуатацию оборудования источника комбинированной выработки филиала АО «Квадра»-«Белгородская генерация»

Предписаний, запрещающих дальнейшую эксплуатацию оборудования источника комбинированной выработки филиала АО «Квадра»-«Белгородская генерация», выданных контрольно-надзорными органами не имеется.

1.2.12. Описание характеристик и состояния золоотвалов

Золоотвалы источников комбинированной выработки филиала АО «Квадра»-«Белгородская генерация» (Белгородская ТЭЦ и ГТ ТЭЦ «Луч») отсутствуют.

1.2.13. Перечень источников тепловой энергии, функционирующих в режиме комбинированной выработки, проектный и установленный топливный режим источников комбинированной выработки

Характеристики и расход природного газа, сжигаемого на источниках тепловой энергии, функционирующих в режиме комбинированной выработки электрической и тепловой энергии, в зоне деятельности филиала АО «Квадра»-«Белгородская генерация»

Таблица 1.25

№ п/п	Наименование	Адрес	Год	Природный газ			
				Калорийность, средняя за год $Q_{пр}$, ккал/м ³	Приход, тыс. м ³	Расход на производство, тыс. м ³	Расход на сторону, тыс. м ³
1	Белгородская ТЭЦ ГТУ	г. Белгород ул. Северо Донецкая, 2	2018	8181,64	155345,46	155345,46	0
			2019	8198,17	141508,84	141508,84	0
			2020	8222,61	131165,78	131165,78	0
			2021	8208,31	146697,03	146697,03	0
			2022	8280,18	145514,52	145514,52	0
			2023	8337,37	142310,21	142310,21	
2	ГТ ТЭЦ «Луч»	г. Белгород ул. Шорса, 45 з	2018	8185,08	58850,03	58850,03	0
			2019	8203,00	71568,25	71568,25	0
			2020	8222,86	68116,50	68116,50	0
			2021	8210,87	62402,01	62402,01	0
			2022	8285,52	63760,68	63760,68	0
			2023	8343,74	72579,63	72579,63	

1.2.13.1. Указание на отнесение источников комбинированной выработки к объектам, электрическая мощность которых поставляется в вынужденном режиме в целях обеспечения надежного теплоснабжения потребителей в городском округе «Город Белгород»





 Российская Федерация Белгородская область АДМИНИСТРАЦИЯ города Белгорода 308000, г. Белгород, Гражданский проспект, 38 тел. (4722) 32-72-08, 37-73-06, факс 33-62-74 e-mail: belgorod@mail.belgorod.ru, belis@belgorod.ru 24.05.2017 № 896-004 на № _____ от _____	Управляющему директору филиала ПАО «Квадра» - «Белгородская генерация» М.Э.Чефранову	 Российская Федерация Белгородская область АДМИНИСТРАЦИЯ города Белгорода 308000, г. Белгород, Гражданский проспект, 38 тел. (4722) 32-72-08, 37-73-06, факс 33-62-74 e-mail: belgorod@mail.belgorod.ru, belis@belgorod.ru 24.05.2017 № 896-004 на № _____ от _____	Управляющему директору филиала ПАО «Квадра» - «Белгородская генерация» М.Э.Чефранову
О выводе из эксплуатации ГТ ТЭЦ ЛУЧ		О выводе из эксплуатации Белгородской ТЭЦ	
Уважаемый Михаил Эдуардович!		Уважаемый Михаил Эдуардович!	
Администрацией города Белгорода рассмотрено Ваше уведомление от 24.05.2017 г. № МЭ-110/897 о выводе из эксплуатации источника тепловой энергии ГТ ТЭЦ ЛУЧ.		Администрацией города Белгорода рассмотрено Ваше уведомление от 24.05.2017 г. № МЭ-110/896 о выводе из эксплуатации источника тепловой энергии Белгородской ТЭЦ.	
По результатам рассмотрения данного уведомления сообщая, что ГТ ТЭЦ ЛУЧ выдает тепловую энергию в контур водогрейной котельной «Южная» для теплоснабжения потребителей южного микрорайона города Белгорода. Установленная тепловая мощность станции составляет 62,4 Гкал/час. В сумме располагаемая тепловая мощность на коллекторах этих двух источников составляет 282,4 Гкал/час. В соответствии со схемой теплоснабжения города Белгорода существующая подключенная тепловая нагрузка к контуру данных теплогенераторов составляет 253,23 Гкал/час.		По результатам рассмотрения данного уведомления сообщая, что потребители центральной части города Белгорода в отопительный период снабжаются тепловой энергией от теплогенератора «Белгородская ТЭЦ». В соответствии со схемой теплоснабжения города Белгорода, установленная тепловая мощность Белгородской ТЭЦ составляет 360,4 Гкал/час, подключенная тепловая нагрузка – 318,88 Гкал/час.	
Вывод из эксплуатации с 01.01.2021 г. энергетического оборудования ГТ ТЭЦ ЛУЧ производственного подразделения «Белгородская ТЭЦ» филиала ПАО «Квадра» - «Белгородская генерация» приведет к дефициту тепловой мощности в южном микрорайоне города в размере 33,23 Гкал/час.		Вывод из эксплуатации с 01.01.2021 г. энергетического оборудования Белгородской ТЭЦ производственного подразделения «Белгородская ТЭЦ» филиала ПАО «Квадра» - «Белгородская генерация» приведет к угрозе отключения теплоснабжения потребителей центральной части города Белгорода, в связи с отсутствием альтернативных источников тепловой энергии в данной части города.	
На основании вышеизложенного администрация города Белгорода ставит Вас в известность о категорическом несогласии на вывод из эксплуатации с 01.01.2021 г. энергетического оборудования электростанции и требует приостановить вывод из эксплуатации источника тепловой энергии ГТ ТЭЦ ЛУЧ на максимально возможный срок.		На основании вышеизложенного администрация города Белгорода ставит Вас в известность о категорическом несогласии на вывод из эксплуатации с 01.01.2021 г. энергетического оборудования Белгородской ТЭЦ и требует приостановить вывод из эксплуатации источника тепловой энергии «Белгородская ТЭЦ» на максимально возможный срок.	
Приложение: «Схема теплоснабжения города Белгорода на период до 2030 года» в электронном виде в 1 экз.		Приложение: «Схема теплоснабжения города Белгорода на период до 2030 года» в электронном виде в 1 экз.	
С уважением, Глава администрации		С уважением, Глава администрации города Белгорода	 К.Полешаев

Рисунок 1.7 Обоснование к отнесению объектов когенерации к работе в вынужденном режиме

1.2.14. Описание изменений в перечисленных характеристиках источника комбинированной выработки за ретроспективный период

Таблица 1.26

№ п/п	Наименование	Адрес	Изменения на объектах источника комбинированной выработки за ретроспективный период
2018			

1	Белгородская ТЭЦ ГТУ	г. Белгород ул. Северо Донецкая, 2	Отсутствуют
2	ГТ ТЭЦ «Луч»	г. Белгород ул. Шорса, 45 з	Отсутствуют
2019			
1	Белгородская ТЭЦ ГТУ	г. Белгород ул. Северо Донецкая, 2	Отсутствуют
2	ГТ ТЭЦ «Луч»	г. Белгород ул. Шорса, 45 з	Отсутствуют
2020			
1	Белгородская ТЭЦ ГТУ	г. Белгород ул. Северо Донецкая, 2	Отсутствуют
2	ГТ ТЭЦ «Луч»	г. Белгород ул. Шорса, 45 з	Отсутствуют
2021			
1	Белгородская ТЭЦ ГТУ	г. Белгород ул. Северо Донецкая, 2	Отсутствуют
2	ГТ ТЭЦ «Луч»	г. Белгород ул. Шорса, 45 з	Отсутствуют
2022			
1	Белгородская ТЭЦ ГТУ	г. Белгород ул. Северо Донецкая, 2	Отсутствуют
2	ГТ ТЭЦ «Луч»	г. Белгород ул. Шорса, 45 з	Отсутствуют
2023			
1	Белгородская ТЭЦ ГТУ	г. Белгород ул. Северо Донецкая, 2	Отсутствуют
2	ГТ ТЭЦ «Луч»	г. Белгород ул. Шорса, 45 з	Отсутствуют

1.2.15. Описание эксплуатационных показателей функционирования источников комбинированной выработки для городского округа «Город Белгород»

№ п/п	Наименование показателя	Ед. изм.	2018	2019	2020	2021	2022	2023
1	2	3	4	5	6	7	8	9
Белгородская ТЭЦ								
1	Выработка электрической энергии	млн кВт·ч	360,293	352,480	325,522	326,854	340,830	330,196
2	Расход электрической энергии на собственные нужды, в том числе	млн кВт·ч	45,47	45,801	44,279	45,164	45,821	44,229
3	расход электрической энергии на ТФУ	млн кВт·ч	31,245	34,086	32,916	33,442	33,909	27,483
4	отпуск электрической энергии с шин ТЭЦ	млн кВт·ч	314,823	306,679	281,244	281,689	295,009	285,967
5	Отпуск тепловой энергии с коллекторов ТЭЦ, в том числе:	тыс. Гкал	733,999	655,485	605,357	686,561	668,008	594,202
6	из производственных отборов;	тыс. Гкал	-	-	-	-	-	-
7	из теплофикационных отборов	тыс. Гкал	-	-	-	-	-	-
8	из отборов противодавления	тыс. Гкал	-	-	-	-	-	-
9	из конденсаторов	тыс. Гкал	-	-	-	-	-	-
10	из ПВК	тыс. Гкал	394,088	312,530	307,936	415,764	372,625	363,982
11	из РОУ	тыс. Гкал	-	-	-	-	-	-
12	Фактическое значение удельного расхода тепловой энергии брутто на выработку электрической энергии турбоагрегатами	ккал/кВт·ч	2350	2340	2246	2251	2301	2353
13	Увеличение отпуска тепловой энергии с коллекторов ТЭЦ за счет прироста тепловой нагрузки потребителей, присоединенных к тепловым сетям ТЭЦ, за актуализируемый период, в том числе:	тыс. Гкал	-	-	-	-	-	-
14	с сетевой водой	тыс. Гкал	-	-	-	-	-	-
15	с паром	тыс. Гкал	-	-	-	-	-	-
16	Расход тепла на выработку электрической энергии	тыс. Гкал	3,79	3,46	3,12	3,21	3,35	3,42
17	Расход тепловой энергии на собственные нужды	тыс. Гкал	35,23	31,46	29,05	32,9	28,7	25,8
18	Удельный расход тепловой энергии нетто на производство электрической энергии группой турбоагрегатов;	ккал/кВт·ч	2248	2238	2168	2180	2229	2281

№ п/п	Наименование показателя	Ед. изм.	2018	2019	2020	2021	2022	2023
1	2	3	4	5	6	7	8	9
19	Удельный расход условного топлива на отпуск электрической энергии;	г/кВт·ч	220,7	228,3	231,9	241,906	243,4	271,1
20	Отношение отпуска тепловой энергии с отработавшим паром к полному отпуску тепловой энергии от ТЭЦ;	%	-	-	-	-	-	-
21	Удельная теплофикационная выработка, в том числе:	кВт·ч/Гкал	-	-	-	-	-	-
22	с паром производственных отборов;	кВт·ч/Гкал	-	-	-	-	-	-
23	с паром теплофикационных отборов	кВт·ч/Гкал	-	-	-	-	-	-
24	Выработка электрической энергии по теплофикационному циклу;	млн кВт·ч	360,293	352,480	325,522	326,854	340,830	330,196
25	Выработка электрической энергии по конденсационному циклу	млн кВт·ч	-	-	-	-	-	-
26	Удельный расход тепла брутто на выработку электрической энергии турбоагрегатами по теплофикационному циклу	ккал/кВт·ч	2350	2340	2246	2251	2301	2353
27	Удельный расход тепловой энергии нетто на выработку электрической энергии турбоагрегатами по теплофикационному циклу	ккал/кВт·ч	2248	2238	2168	2180	2229	2281
28	Удельный расход условного топлива на отпуск электрической энергии, в том числе	г/кВт·ч	220,7	228,3	231,9	241,9	243,4	271,1
29	по теплофикационному циклу;	г/кВт·ч	220,7	228,3	231,9	241,9	243,4	271,1
30	по конденсационному циклу	г/кВт·ч	-	-	-	-	-	-
31	Удельный расход условного топлива на отпуск тепловой энергии	кг/Гкал	152,7	149,4	146,8	151,3	150,2	154,8
32	Полный расход топлива на ТЭЦ	тыс. тунт	181,578	165,992	154,084	172,029	172,137	142,310
ГТ ТЭЦ «Луч»								
1	Выработка электрической энергии	млн кВт·ч	206,750	250,840	240,979	221,444	228,376	261,867

№ п/п	Наименование показателя	Ед. изм.	2018	2019	2020	2021	2022	2023
1	2	3	4	5	6	7	8	9
2	Расход электрической энергии на собственные нужды, в том числе	млн кВт·ч	9,149	10,740	10,929	9,266	10,273	10,190
3	расход электрической энергии на ТФУ	млн кВт·ч	5,910	6,72	6,842	5,679	6,740	5,808
4	отпуск электрической энергии с шин ТЭЦ	млн кВт·ч	197,601	240,100	230,050	212,178	218,103	251,677
5	Отпуск тепловой энергии с коллекторов ТЭЦ, в том числе:	тыс. Гкал	208,936	252,590	229,958	184,338	189,870	215,132
6	из производственных отборов;	тыс. Гкал	-	-	-	-	-	-
7	из теплофикационных отборов	тыс. Гкал	208,936	252,590	229,958	184,338	189,870	215,132
8	из отборов противодавления	тыс. Гкал	-	-	-	-	-	-
9	из конденсаторов	тыс. Гкал	-	-	-	-	-	-
10	из ПВК	тыс. Гкал	-	-	-	-	-	-
11	из РОУ	тыс. Гкал	-	-	-	-	-	-
12	Фактическое значение удельного расхода тепловой энергии брутто на выработку электрической энергии турбоагрегатами	ккал/кВт·ч	2363	2342	2324	2314	2313	2313
13	Увеличение отпуска тепловой энергии с коллекторов ТЭЦ за счет прироста тепловой нагрузки потребителей, присоединенных к тепловым сетям ТЭЦ, за актуализируемый период, в том числе:	тыс. Гкал	-	-	-	-	-	-
14	с сетевой водой	тыс. Гкал	-	-	-	-	-	-
15	с паром	тыс. Гкал	-	-	-	-	-	-
16	Расход тепла на выработку электрической энергии	тыс. Гкал	0,496	0,504	0,499	0,458	0,462	0,485
17	Расход тепловой энергии на собственные нужды	тыс. Гкал	4,505	4,586	4,536	4,24	5,033	5,533
18	Удельный расход тепловой энергии нетто на производство электрической энергии группой турбоагрегатов;	ккал/кВт·ч	2260	2230	2285	2278	2275	2279
19	Удельный расход условного топлива на отпуск электрической энергии;	г/кВт·ч	214,1	211,2	225,2	232,7	234,7	231,9

№ п/п	Наименование показателя	Ед. изм.	2018	2019	2020	2021	2022	2023
1	2	3	4	5	6	7	8	9
20	Отношение отпуска тепловой энергии с отработавшим паром к полному выпуску тепловой энергии от ТЭЦ;	%	-	-	-	-	-	-
21	Удельная теплофикационная выработка, в том числе:	кВт·ч/Гкал	-	-	-	-	-	-
22	с паром производственных отборов;	кВт·ч/Гкал	-	-	-	-	-	-
23	с паром теплофикационных отборов	кВт·ч/Гкал	-	-	-	-	-	-
24	Выработка электрической энергии по теплофикационному циклу;	млн кВт·ч	206,750	250,840	240,979	221,444	228,376	261,867
25	Выработка электрической энергии по конденсационному циклу	млн кВт·ч	-	-	-	-	-	-
26	Удельный расход тепла брутто на выработку электрической энергии турбоагрегатами по теплофикационному циклу	ккал/кВт·ч	2363	2342	2324	2314	2313	2313
27	Удельный расход тепловой энергии нетто на выработку электрической энергии турбоагрегатами по теплофикационному циклу	ккал/кВт·ч	2260	2230	2285	2278	2275	2279
28	Удельный расход условного топлива на отпуск электрической энергии, в том числе	г/кВт·ч	214,1	211,2	225,2	232,7	234,7	231,9
29	по теплофикационному циклу;	г/кВт·ч	214,1	211,2	225,2	232,7	234,7	231,9
30	по конденсационному циклу	г/кВт·ч	-	-	-	-	-	-
31	Удельный расход условного топлива на отпуск тепловой энергии	кг/Гкал	126,8	129,0	122,6	129,3	127,9	130,9
32	Полный расход топлива на ТЭЦ	тыс. тунт	68,813	83,921	80,016	73,196	75,471	72,580

1.2.16.Описание и технические характеристики основного оборудования котельных филиала АО«Квадра»-»Белгородская генерация»

Состав и технические характеристики основного оборудования котельных в зоне деятельности филиала АО«Квадра»-«Белгородская генерация»Таблица 1.28

N п/п	Наименование	Адрес котельной	Тип котла	Кол-во котлов	Год установки	Мощность котла.	Мощность котельной.	УРУТ по котлам, кг	КПД котлов.	УРУТ по котельной, кг	Дата обследования
Основное топливо - газ											
1	котельная «Южная»	г. Белгород, ул. Щорса 2В	Водогрейный ПТВМ -50	3	1974	50	250	159,4	89,6	160,0	26.10.2026
					1975	50		159,4	89,6		25.06.2026
					1976	50		159,4	89,6		01.07.2025
			Водогрейный КВГМ -100	1	1993	100	160	89,3	30.08.2027		
2	котельная «Западная»	г. Белгород, ул. Сумская, 170А	ДЕ-25-14ГМ	1	1993	13,75	210	158,0	90,4	160	30.08.2027
			ДЕ-25-14ГМ	1	1993	13,75		158,0	90,4		30.09.2027
			КВГМ -100-150ГМ	1	1993	100		160,0	89,3		30.08.2027
			КВГМ -100-150ГМ	1	1993	100		160,0	89,3		30.09.2024

1.2.17. Параметры установленной тепловой мощности, ограничения тепловой мощности и параметры располагаемой тепловой мощности котельных

Установленная тепловая мощность, ограничения тепловой мощности, располагаемая тепловая мощность котельных филиала АО «Квадра»-«Белгородская генерация», Таблица 1.29

№ п/п	Наименование котельной	Адрес котельной	Тепловая мощность котлов установленная	Ограничения установленной тепловой мощности	Тепловая мощность котлов располагаемая	Затраты тепловой мощности на собственные нужды	Тепловая мощность котельной нетто
1	2	3	4	5	6	7	8
Филиал АО «Квадра»-«Белгородская генерация»							
1	Южная	г. Белгород, ул. Шорса 2В	250	30	220	0,11	219,89
2	Западная	г. Белгород, ул. Сумская 170А	210	20	190	0,17	189,83
3	1 СМР	г. Белгород, ул. Садовая, 25Б	28,00	0	28,00	0,09	27,91
4	2 СМР	г. Белгород, ул. Садовая, 122	21,00	0	21,00	0,08	20,92
5	Сокол	г. Белгород, ул. Крупской, 28А	28,00	0	28,00	0,10	27,90
6	БЭМЗ	г. Белгород, ул. Дзгоева, 2	15,22	0	15,22	0,06	15,16
7	Горзеленхоз	г. Белгород, ул. Волчанская, 157	14,00	0	14,00	0,05	13,95
8	Б. Хмельницкого, 201	г. Белгород, пр. Б. Хмельницкого, 201	0,52	0	0,52	0,00	0,52
9	Обл. туб. диспансер	г. Белгород, ул. Волчанская, 292	5,80	0	5,80	0,01	5,79
10	Семашко	г. Белгород, ул. Семашко, 21	8,00	0	8,00	0,02	7,98
11	Психбольница	г. Белгород, ул. Новая, 42	5,72	0	5,72	0,02	5,70
12	ЮЖД	г. Белгород, ул. Губкина, 50	1,83	0	1,83	0,44	1,39
13	ДМБ	г. Белгород, ул. Губкина, 44	1,22	0	1,22	0,35	0,87
14	Садовая, 1	г. Белгород, ул. Садовая, 1	1,22	0	1,22	0,01	1,21
15	Горбольница	г. Белгород, Народный бульвар, 94	1,22	0	1,22	0,01	1,21
16	СИЗО	г. Белгород, ул. К. Заслонова, 169а	5,16	0	5,16	0,01	5,15
17	Михайловское шоссе	г. Белгород, ул.	7,61	0	7,61	0,02	7,59

№ п/п	Наименование котельной	Адрес котельной	Тепловая мощность котлов установленная	Ограничения установленной тепловой мощности	Тепловая мощность котлов располагаемая	Затраты тепловой мощности на собственные нужды	Тепловая мощность котельной нетто
		Михайловское шоссе, 286					
18	Фрунзе, 222	г. Белгород, ул. Сумская, 54	0.78	0	0.78	0,00	0,78
19	Школа № 33	г. Белгород, ул. Сумская, 378	0.60	0	0.60	0,00	0,60
20	Школа № 34	г. Белгород, ул. 8 Марта, 172	0.52	0	0.52	0,00	0,52
21	Луначарского, 129	г. Белгород, ул. Луначарского, 129	0.18	0	0.18	0,00	0,17
22	Промышленная, 2	г. Белгород, ул. Промышленная, 2	0.18	0	0.18	0,00	0,18
23	Магистральная, 55	г. Белгород, пер.4 Магистральный	2.85	0	2.85	0,03	2,82
24	Тимирязева, 3	г. Белгород, ул. Тимирязева,3	1.90	0	1.90	0,01	1,89
25	Елочка	г. Белгород, ул. Волчанская, 280	5.16	0	5.16	0,01	5,15
26	Молодежная	г. Белгород, ул. Молодежная, 22	1.20	0	1.20	0,01	1,19
27	Губкина, 57	г. Белгород, ул. Губкина, 57	0.52	0	0.52	0,00	0,52
28	клуб "Белогорье"	г. Белгород, ул. Индустриальная, 85	0.13	0	0.13	0,00	0,12
29	Широкая,1	г. Белгород, ул. Широкая, 1	1.20	0	1.20	0,01	1,19
30	3 Интернационала	г. Белгород, ул. 3 Интернационала, 46а	0.90	0	0.90	0,00	0,90
31	пр. Ватутина, 22	г. Белгород, пр. Ватутина, 226	2.85	0	2.85	0,03	2,82
32	Губкина, 55а	г. Белгород, ул. Губкина, 55а	1.80	0	1.80	0,00	1,80
33	Луч-1	г. Белгород, ул. Щорса, 49	1.72	0	1.72	0,01	1,71
34	Луч-2	г. Белгород, ул. Щорса, 49	0.86	0	0.86	0,01	0,85
35	Щорса, 55	г. Белгород, ул. Щорса, 55а	3.00	0	3.00	0,04	2,96
36	Серафимовича, 66	г. Белгород, ул. Серафимовича, 66	0.74	0	0.74	0,00	0,73
37	Губкина, 15	г. Белгород, ул. Губкина, 15	3.50	0	3.50	0,05	3,45
38	Широкая, 61	г. Белгород, ул. Широкая,	0.21	0	0.21	0,00	0,21

№ п/п	Наименование котельной	Адрес котельной	Тепловая мощность котлов установленная	Ограничения установленной тепловой мощности	Тепловая мощность котлов располагаемая	Затраты тепловой мощности на собственные нужды	Тепловая мощность котельной нетто
		61					
39	Волчанская, 159	г. Белгород, ул. Волчанская, 159	1.00	0	1.00	0,00	1,00
40	Отдел милиции № 3	г. Белгород, ул. Преображенская, 198	0.60	0	0.60	0,00	0,60
41	Почтовая-Макаренко	г. Белгород, ул. Макаренко, 36	1.50	0	1.50	0,00	1,50
42	ТКУ-1 МКР "Новый,2"	г. Белгород, ул. Шумилова 12а	1.00	0	1.00	0,00	1,00
43	Художественная галерея	г. Белгород, ул. Победы, 77	1.22	0	1.22	0,00	1,22
44	К. Заслонова	г. Белгород, ул. К. Заслонова, 82	0.33	0	0.33	0,00	0,33
45	Школа № 6	г. Белгород, ул. Донецкая, 84	0.17	0	0.17	0	0,17
ИТОГО			641,13	50,00	591,13	1,81	589,32

1.2.18. Объем потребления тепловой энергии (мощности) на собственные и хозяйственные нужды и параметры тепловой мощности нетто котельных

Выработка, отпуск тепловой энергии расход условного топлива по котельным филиала АО«Квадра»-»Белгородская генерация» Таблица 1.30

№ п/п	Наименование котельной	Адрес котельной	Выработка тепловой энергии котлоагрегатами, Гкал	Затраты тепловой энергии на собственные нужды, Гкал	Отпуск тепловой энергии с коллекторов котельной, Гкал	Вид топлива	Расход топлива, т у.т
1	2	3	4	5	6	7	8
1	Южная	г. Белгород ул. Шорса, 2В	328 385	21 363	307 022	природный газ	48 700

№ п/п	Наименование котельной	Адрес котельной	Выработка тепловой энергии котлоагрегатами, Гкал	Затраты тепловой энергии на собственные нужды, Гкал	Отпуск тепловой энергии с коллекторов котельной, Гкал	Вид топлива	Расход топлива, т у.т
1	2	3	4	5	6	7	8
2	Западная	г. Белгород ул. Сумская, 170А	371 638	20 227	351 411	природный газ	55 568
3	1 СМР	г. Белгород, ул. Садовая, 25Б	43 790	828	42 963	природный газ	6 867
4	2 СМР	г. Белгород, ул. Садовая, 122	33 785	533	33 251	природный газ	5 313
5	Сокол	г. Белгород, ул. Крупской, 28А	44 862	661	44 201	природный газ	7 104
6	БЭМЗ	г. Белгород, ул. Дзгоева, 2	11 547	497	11 051	природный газ	1 819
7	Горзеленхоз	г. Белгород, ул. Волчанская, 157	6 031	211	5 820	природный газ	940
8	Б. Хмельницкого, 201	г. Белгород, пр. Б.Хмельницкого, 201	605	18	587	природный газ	96
9	Обл.туб.диспансер	г. Белгород, ул. Волчанская, 292	3 374	81	3 293	природный газ	537
10	Семашко	г. Белгород, ул. Семашко, 21	8 814	176	8 638	природный газ	1 472
11	Психбольница	г. Белгород, ул. Новая, 42	4 195	138	4 057	природный газ	702
12	ЮЖД	г. Белгород, ул. Губкина, 50	163	3	160	природный газ	28
13	ДМБ	г. Белгород, ул. Губкина, 44	63	1	63	природный газ	11
14	Садовая, 1	г. Белгород, ул. Садовая, 1	21	0	21	природный газ	4
15	Горбольница	г. Белгород, Народный бульвар, 94	51	1	50	природный газ	9
16	СИЗО	г. Белгород,	3 698	70	3 628	природный газ	562

№ п/п	Наименование котельной	Адрес котельной	Выработка тепловой энергии котлоагрегатами, Гкал	Затраты тепловой энергии на собственные нужды, Гкал	Отпуск тепловой энергии с коллекторов котельной, Гкал	Вид топлива	Расход топлива, т у.т
1	2	3	4	5	6	7	8
		ул. К. Заслонова, 169а					
17	Михайловское шоссе	г. Белгород, ул. Михайловское шоссе, 28б	11 388	159	11 229	природный газ	1 845
18	Фрунзе, 222	г. Белгород, ул. Сумская, 54	842	7	835	природный газ	131
19	Школа № 33	г. Белгород, ул. Сумская, 378	706	6	700	природный газ	85
20	Школа № 34	г. Белгород, ул. 8 Марта, 172	473	9	464	природный газ	78
21	Луначарского, 129	г. Белгород, ул. Луначарского, 129	237	5	232	природный газ	35
22	Промышленная, 2	г. Белгород, ул. Промышленная, 2	275	4	271	природный газ	47
23	Магистральная, 55	г. Белгород, пер.4 Магистральный	2 290	44	2 246	природный газ	364
24	Тимирязева, 3	г. Белгород, ул. Тимирязева,3	2 506	48	2 458	природный газ	403
25	Елочка	г. Белгород, ул. Волчанская, 280	1 721	33	1 688	природный газ	306
26	Молодежная	г. Белгород, ул. Молодежная, 22	1 929	37	1 892	природный газ	324
27	Губкина, 57	г. Белгород, ул. Губкина, 57	1 133	57	1 076	природный газ	186
28	клуб "Белогорье"	г. Белгород, ул. Индустриальная, 85	67	1	65	природный газ	9
29	Широкая, 1	г. Белгород,	965	27	938	природный газ	148

№ п/п	Наименование котельной	Адрес котельной	Выработка тепловой энергии котлоагрегатами, Гкал	Затраты тепловой энергии на собственные нужды, Гкал	Отпуск тепловой энергии с коллекторов котельной, Гкал	Вид топлива	Расход топлива, т у.т
1	2	3	4	5	6	7	8
		ул. Широкая, 1					
30	3 Интернационала	г. Белгород, ул. 3 Интернационала, 46а	880	17	864	природный газ	190
31	пр. Ватутина, 22	г. Белгород, пр. Ватутина, 22б	3 241	62	3 179	природный газ	519
32	Губкина, 55а	г. Белгород, ул. Губкина, 55а	2 051	18	2 032	природный газ	323
33	Луч-1	г. Белгород, ул. Щорса, 49	1 824	49	1 774	природный газ	268
34	Луч-2	г. Белгород, ул. Щорса, 49	1 410	49	1 361	природный газ	189
35	Щорса, 55	г. Белгород, ул. Щорса, 55а	5 929	113	5 817	природный газ	1 004
36	Серафимовича, 66	г. Белгород, ул. Серафимовича, 66	869	9	860	природный газ	133
37	Губкина, 15	г. Белгород, ул. Губкина, 15	3 989	76	3 913	природный газ	665
38	Широкая, 61	г. Белгород, ул. Широкая, 61	271	6	265	природный газ	41
39	Волчанская, 159	г. Белгород, ул. Волчанская, 159	1 417	54	1 363	природный газ	184
40	Отдел милиции № 3	г. Белгород, ул. Преображенская, 198	469	12	458	природный газ	72
41	Почтовая-Макаренко	г. Белгород, ул. Макаренко, 36	819	29	789	природный газ	122
42	ТКУ-1 МКР "Новый,2"	г. Белгород, ул. Шумилова, 12а	867	31	836	природный газ	105
43	Художественная галерея	г.Белгород, ул. Победы, 77	1 161	28	1 134	природный газ	180

№ п/п	Наименование котельной	Адрес котельной	Выработка тепловой энергии котлоагрегатами, Гкал	Затраты тепловой энергии на собственные нужды, Гкал	Отпуск тепловой энергии с коллекторов котельной, Гкал	Вид топлива	Расход топлива, т у.т
1	2	3	4	5	6	7	8
44	К. Заслонова	г. Белгород, ул. К. Заслонова, 82	479	8	471	природный газ	75
45	Школа № 6	г. Белгород, ул. Донецкая, 84	111	0	111	электростанция	
Итого			911 340	45 804	865 535		137 763

1.2.19. Информация о сроках ввода в эксплуатацию и сроках службы котлоагрегатов котельных, способы регулирования отпуска тепловой энергии от котельных, описание схемы выдачи тепловой мощности котельных филиала АО«Квадра»-«Белгородская генерация»

Таблица 1.31

№ п/п	Наименование котельной	Адрес котельной	Срок ввода в эксплуатацию	Срок службы	Способ регулирования	Схема выдачи тепловой энергии
1	2	3	4	5	6	7
1	котельная «Южная»	г. Белгород, ул. Шорса 2В	1974 г.	После проведения обследования 4 года	Автоматический/по температуре наружного воздуха	Открытый водоразбор
2	Котельная «Западная»	г. Белгород, ул. Сумская 170А	1992 г.	После проведения обследования 4 года	Автоматический/по температуре наружного воздуха	Открытый водоразбор
3	Котельная «Отдел милиции № 3»	г. Белгород, ул. Преображенская, 198	2007	10	Автоматический	закрытая
4	Котельная «1 СМР»	г. Белгород, ул. Садовая, 25Б	1996	10	Автоматический	закрытая
5	Котельная «2 СМР»	г. Белгород, ул. Садовая, 122	1998	10	Автоматический	закрытая
6	Котельная «Сокол»	г. Белгород, ул. Крупской, 28А	1995	10	ручная регулировка	закрытая
7	Котельная «БЭМЗ»	г. Белгород,	1996	20;	ручная регулировка	закрытая

№ п/п	Наименование котельной	Адрес котельной	Срок ввода в эксплуатацию	Срок службы	Способ регулирования	Схема выдачи тепловой энергии
1	2	3	4	5	6	7
		ул. Дзгоева, 2	1988	10		
8	Котельная «Горзеленхоз»	г. Белгород, ул. Волчанская, 157	1988	20	ручная регулировка	закрытая
9	Котельная «Б. Хмельницкого, 201»	г. Белгород, пр. Б. Хмельницкого, 201	2009 2003	10; 10	Автоматический	закрытая
10	Котельная «Областной туб. диспансер»	г. Белгород, ул. Волчанская, 292	2000 2008	10; 10	Автоматический	закрытая
11	Котельная «Семашко»	г. Белгород, ул. Семашко, 21	1996	20	ручная регулировка	закрытая
12	Котельная «Психбольница»	г. Белгород, ул. Новая, 42	1983 1992	20; 30	ручная регулировка	закрытая
13	Котельная «ЮЖД»	г. Белгород, ул. Губкина, 50 (1993	20	ручная регулировка	закрытая
14	Котельная «ДМБ»	г. Белгород, ул. Губкина, 44	1996	20	ручная регулировка	закрытая
15	Котельная «Садовая, 1»	г. Белгород, ул. Садовая 1	1996/ 1995	20	ручная регулировка	закрытая
16	Котельная «Горбольница»	г. Белгород, Народный бульвар, 94	1996	20	ручная регулировка	закрытая
17	Котельная «СИЗО»	г. Белгород, ул. К. Заслонова, 169а	2001	10	Автоматический	закрытая
18	Котельная «Михайловское шоссе»	г. Белгород, ул. Михайловское шоссе, 28б	2004 2005 1981	10; 20	Автоматический	закрытая
19	Котельная «Фрунзе, 222»	г. Белгород, ул. Сумская, 56(территория жилого дома)	2002 2011	15; 10	Автоматический	закрытая
20	Котельная «Школа № 33 БМК ТКУ-0,7»	г. Белгород, ул. Сумская, 378(2008	10	Автоматический	закрытая
21	Котельная «Школа № 34»	г. Белгород, ул. 8 Марта, 172	1999	15	Автоматический	закрытая
22	Котельная «Луначарского, 129»	г. Белгород, ул. Луначарского, 129	2014	10	Автоматический	закрытая

№ п/п	Наименование котельной	Адрес котельной	Срок ввода в эксплуатацию	Срок службы	Способ регулирования	Схема выдачи тепловой энергии
1	2	3	4	5	6	7
23	Котельная «Промышленная, 2»	г. Белгород, ул. Промышленная, 2	1997	15	Автоматический	закрытая
24	Котельная «Магистральная, 55»	г. Белгород, пер.4 Магистральный	1999	15	Автоматический	закрытая
25	Котельная «Тимирязева, 3»	г. Белгород, ул. Тимирязева, 3	1998	15	Автоматический	закрытая
26			2000	20	Автоматический	закрытая
27	Котельная клуб «Молодежная»	г. Белгород, ул. Молодежная, 22	1999	12	Автоматический	закрытая
28	Котельная «Губкина, 57»	г. Белгород, ул. Губкина, 57	2000	15	Автоматический	закрытая
29	Котельная «клуб «Белогорье»	г. Белгород, ул. Индустриальная, 85				
30	Котельная «Широкая,1»	г. Белгород, ул. Широкая, 1	2014 2002	10	Автоматический	закрытая
31	Котельная «3 Интернационала»	г. Белгород, ул. 3 Интернационала, 46а	2000	15	Автоматический	закрытая
32	Котельная «пр. Ватутина, 22»	г. Белгород, пр. Ватутина, 22б	2002	10	Автоматический	закрытая
33	Котельная «Губкина, 55а»	г. Белгород, ул. Губкина, 55а	2001	15	Автоматический	закрытая
34	Котельная «Луч-1»	г. Белгород, ул. Щорса, 49	2003	12	Автоматический	закрытая
35	Котельная «Луч-2»	г. Белгород, ул. Щорса, 49	2011	10	Автоматический	закрытая
36	Котельная «Щорса, 55»	г. Белгород, л. Щорса, 55а	2011	10	Автоматический	закрытая
37	Котельная «Серафимовича, 66»	г. Белгород, ул. Серафимовича, 66	2003 2011	12; 10	Автоматический	закрытая
38	Котельная «Губкина, 15»	г. Белгород, ул. Губкина, 15	2005	12	Автоматический	закрытая
39	Котельная «Волчанская, 159» (судмедэкспертиза)	г. Белгород, ул. Волчанская, 159	2005	10	Автоматический	закрытая
40	Котельная «Широкая, 61»	г. Белгород, ул. Широкая, 61	2006	10	Автоматический	закрытая
41	Котельная «Почтовая-Макаренко»	г. Белгород, ул. Макаренко, 36	2010	10	Автоматический	закрытая
42	ТКУ-1 МКР "Новый,2"	г. Белгород, ул. Шумилова 12а	2010	10	Автоматический	закрытая

№ п/п	Наименование котельной	Адрес котельной	Срок ввода в эксплуатацию	Срок службы	Способ регулирования	Схема выдачи тепловой энергии
1	2	3	4	5	6	7
43	Котельная «Художественная галерея»	г.Белгород, ул. Победы, 77	2006	25	Автоматический	закрытая
44	К. Заслонова	г, Белгород, ул. К. Заслонова, 82	2004	10	Автоматический	закрытая
45	Котельная «Школа № 6»	г. Белгород, ул. Донецкая, 84	2002	10	ручная регулировка	закрытая

1.2.20. Среднегодовая загрузка оборудования котельных филиала АО«Квадра»–«Белгородская генерация»

Среднегодовая загрузка оборудования *Таблица 1.32*

№ п/п	Наименование котельной	Адрес котельной	Установленная тепловая мощность, Гкал/ч	2023 год	
				Выработка тепла, Гкал	Число часов использования УТМ, час.
1	2	3	4	5	6
1	Южная	г. Белгород ул. Шорса, 2В	250.00	328385	1314
2	Западная	г. Белгород ул. Сумская, 170А	200.00	371638	1858
3	1 СМР	г. Белгород ул. Садовая, 25Б	28.00	43790	1564
4	2 СМР	г. Белгород ул. Садовая, 122	21.00	33785	1609
5	Сокол	г. Белгород ул. Крупской, 28А	28.00	44862	1602
6	БЭМЗ	г. Белгород ул. Дзгоева, 2	15.22	11547	759
7	Горзеленхоз	г. Белгород ул. Волчанская, 157	14.00	6031	431
8	Б. Хмельницкого, 201	г. Белгород пр. Б. Хмельницкого, 201	0.52	605	1164

№ п/п	Наименование котельной	Адрес котельной	Установленная тепловая мощность, Гкал/ч	2023 год	
				Выработка тепла, Гкал	Число часов использования УТМ, час.
1	2	3	4	5	6
9	Обл.туб.диспансер	г. Белгород ул. Волчанская, 292	5.80	3374	582
10	Семашко	г. Белгород ул. Семашко, 21	8.00	8814	1102
11	Психбольница	г. Белгород ул. Новая, 42	5.72	4195	733
12	ЮЖД	г. Белгород ул. Губкина, 50	1.83	163	89
13	ДМБ	г. Белгород, ул. Губкина, 44	1.22	63	52
14	Садовая, 1	г. Белгород ул. Садовая, 1	1.22	21	17
15	Горбольница	г. Белгород Народный бульвар, 94	1.22	51	42
16	СИЗО	г. Белгород ул. К. Заслонова, 169а	5.16	3698	717
17	Михайловское шоссе	г. Белгород ул. Михайловское шоссе, 28б	7.61	11388	1496
18	Фрунзе, 222	г. Белгород ул. Сумская, 54	0.78	842	1079
19	Школа № 33	г. Белгород ул. Сумская, 378	0.60	706	1176
20	Школа № 34	г. Белгород ул. 8 Марта, 172	0.52	473	910
21	Луначарского, 129	г. Белгород ул. Луначарского, 129	0.18	237	1346
22	Промышленная, 2	г. Белгород ул. Промышленная, 2	0.18	275	1530
23	Магистральная, 55	г. Белгород	2.85	2290	803

№ п/п	Наименование котельной	Адрес котельной	Установленная тепловая мощность, Гкал/ч	2023 год	
				Выработка тепла, Гкал	Число часов использования УТМ, час.
1	2	3	4	5	6
		пер.4 Магистральный			
24	Тимирязева, 3	г. Белгород ул. Тимирязева,3	1.90	2506	1319
25	Елочка	г. Белгород ул. Волчанская, 280	5.16	1721	334
26	Молодежная	г. Белгород ул. Молодежная, 22	1.20	1929	1607
27	Губкина, 57	г. Белгород ул. Губкина, 57	0.52	1133	2179
28	клуб "Белогорье"	г. Белгород ул. Индустриальная, 85	0.13	67	529
29	Широкая,1	г. Белгород ул. Широкая, 1	1.20	965	804
30	3 Интернационала	г. Белгород ул. 3 Интернационала, 46а	0.90	880	978
31	пр. Ватутина, 22	г. Белгород пр. Ватутина, 22б	2.85	3241	1137
32	Губкина, 55а	г. Белгород ул. Губкина, 55а	1.80	2051	1139
33	Луч-1	г. Белгород ул. Щорса, 49	1.72	1824	1060
34	Луч-2	г. Белгород ул. Щорса, 49	0.86	1410	1639
35	Щорса, 55	г. Белгород ул. Щорса, 55а	3.00	5929	1976
36	Серафимовича, 66	г. Белгород ул. Серафимовича, 66	0.74	869	1182
37	Губкина, 15	г. Белгород ул. Губкина, 15	3.50	3989	1140

№ п/п	Наименование котельной	Адрес котельной	Установленная тепловая мощность, Гкал/ч	2023 год	
				Выработка тепла, Гкал	Число часов использования УТМ, час.
1	2	3	4	5	6
38	Широкая, 61	г. Белгород ул. Широкая, 61	0.21	271	1289
39	Волчанская, 159	г. Белгород ул. Волчанская, 159	1.00	1417	1417
40	Отдел милиции № 3	г. Белгород ул. Преображенская, 198	0.60	469	782
41	Почтовая-Макаренко	г. Белгород ул.Макаренко, 36	1.50	819	546
42	ТКУ-1 МКР "Новый,2"	г. Белгород ул. Шумилова 12а	1.00	867	867
43	Художественная галерея	г. Белгород ул. Победы, 77	1.22	1161	952
44	К. Заслонова	г, Белгород ул. К. Заслонова, 82	0.33	479	1451
45	Школа № 6	г. Белгород ул. Донецкая, 84	0.17	111	645
ИТОГО:			631.13	911 340	46 948

1.2.20.1. Среднегодовая загрузка оборудования котельных ООО «Белгородская сетевая компания»

Таблица 1.32.1

№ п/п	Наименование котельной	Адрес котельной	Установленная тепловая мощность, Гкал/ч	2023 год	
				Выработка тепла, Гкал	Число часов использования УТМ, час.
1	2	3	4	5	6
1	Котельная	г. Белгород,	5	6,4662	8782,5

№ п/п	Наименование котельной	Адрес котельной	Установленная тепловая мощность, Гкал/ч	2023 год	
				Выработка тепла, Гкал	Число часов использования УТМ, час.
	ул. Щорса, 47-в	ул. Щорса, 47-в			
2	Котельная ул. Шевченко, д. 1	г. Белгород, ул. Шевченко, д. 1	1,38	1,4129	8782,5
3	Котельная ул.Есенина, поз.62	г. Белгород, ул. Есенина, поз.62	2	1,8303	8782,5
4	Котельная бул.Юности, д. 23	г. Белгород, бул. Юности, д.23	0,23	0,2295	8782,5
ИТОГО:			8,61	9,9389	35130,0

1.2.21. Способы учета тепловой энергии, теплоносителя, отпущенных в паровые и водяные тепловые сети от котельных филиала АО«Квадра»-«Белгородская генерация»

Таблица 1.33

№ п/п	Наименование источника	Место размещения оборудования, адрес	Узлы учета тепловой энергии					
			Вид учета тепла (коммерческий/технический)	Тип вычислителя	Тип расходомера (подача/обратка)	Датчик давления (подача/обратка)	Тип датчика температуры (подача/обратка)	
1	2	3	4	5	6	7	8	
1	котельная «Южная»	г. Белгород ул. Щорса, 2В	ТМП-5 (прямая)	технический	Взлет ТСРВ-023	УРСВ-522 №653505	КРТ5-1№541359	Взлет ТПС №704657
			ТМО-5 (обратная)	технический		УРСВ-522№653549	КРТ9№745584	Взлет ТСП№141664
			ТМП-6 (прямая)	технический	Взлет ТСРВ-023	УРСВ-522 №653560	КРТ5-1№541346	Взлет ТПС №813563
			ТМО-6 (обратная)	технический		УРСВ-522 №653219	КРТ5-1№541358	Взлет ТПС №809861
			ТМП-7 (прямая)	технический	Взлет ТСРВ-023	УРСВ-522 №653541	КРТ9№541357	Взлет ТПС №809860
			ТМО-7 (обратная)	технический		УРСВ-522 №653396	КРТ5-1№541368	Взлет ТПС №909125/1

№ п/п	Наименование источника	Место размещения оборудования, адрес	Узлы учета тепловой энергии					
			Вид учета тепла (коммерческий/технический)	Тип вычислителя	Тип расходомера (подача/обратка)	Датчик давления (подача/обратка)	Тип датчика температуры (подача/обратка)	
1	2	3	4	5	6	7	8	
)					
			ТМ-Луч (прямая)	технический	Взлет ТСРВ-023	УРСВ-522 №653395	КРТ9 №745583	Взлет ТПС №511336
			ТМ-Луч (обратная)	технический		UFM001 №00662	КРТ5-1№745585	Взлет ТПС №602799
			Исходная вода	технический		Счетчик ВК-Г/25 Н 2106301 11		
			Исходная вода	технический		US-800 №4208	Метран-100 ДИ №326641	Взлет ТПС №511358
2	Котельная «Западная»	г. Белгород ул. Сумская, 170А	прямая	технический	Взлет ТСРВ-023	ПЭП-600, UFM-001 №00565	СДВ-И №14979	Взлет ТПС №511338
			обратная			ПЭП-600, UFM-001 №00461	Метран-150 №1242082	Взлет ТПС №511340
3	котельная Отделение милиции № 3	г. Белгород, ул. Преображенская, 198		тех учет	ТМ-104	ПРП	КРТ-1	ТСМ
						ПРП	КРТ-1	ТСМ
4	Котельная СМР-1	г. Белгород, ул. Садовая, 256	прямая	тех учет	Ирга-2,3	UFM-001		ТСМ-50
			обратная			UFM-001		ТСМ-50
5	Котельная СМР-2	г. Белгород, ул. Садовая, 122		тех учет	UFEC-001	UFM-001		
						UFM-001		
6	котельная Сокол	г. Белгород, ул. Крупская, 28а		тех учет	Взлет-ТСРВ	Взлет-ЭР	КРТ-5-1	ТПС-500П
						Взлет-ЭР	КРТ-5-1	ТПС-500П
7	котельная БЭМЗ	г. Белгород, ул. Дзгоева, 2		тех учет	ТСРВ-020	ЭРСВ-410	КРТ-5-1	ТПС-500П
						ЭРСВ-410	КРТ-5-1	ТПС-500П
8	котельная Горзеленхоз	г. Белгород, пос. Сосновка, ул. Волчанская 157		нет	-	-	-	-
9	котельная Б.Хмельницкого,	г. Белгород, ул. Б-Хмельницкого, 201		тех учет	ТСРВ-020	ЭРСВ-410	КРТ-5-1	ТПС-500П
						ЭРСВ-410	КРТ-5-1	ТПС-500П

№ п/п	Наименование источника	Место размещения оборудования, адрес	Узлы учета тепловой энергии				
			Вид учета тепла (коммерческий/технический)	Тип вычислителя	Тип расходомера (подача/обратка)	Датчик давления (подача/обратка)	Тип датчика температуры (подача/обратка)
1	2	3	4	5	6	7	8
	201						
10	котельная Облгубдиспансер	г. Белгород, ул. Волчанская, 292	тех учет	ИМ-2300	ВЭПС		КТСПР-001
11	котельная Семашко	г. Белгород, ул. Семашко, 2	тех учет	ВИС.Т	ПП	АИР-10L	КТПТР-01
12	котельная Психбольница	г. Белгород, ул. Новая, 1	нет	-	-	-	-
13	котельная ОСПК	г. Белгород, ул. Гагарина, 11	тех учет	ИМ-2300	ВЭПС		КТСПР-001
					ВЭПС		КТСПР-001
14	котельная ЮВЖД (б-ца),	г. Белгород, ул. Губкина, 50	нет	-	-	-	-
15	котельная ДМБ	г. Белгород ул. Губкина, 44	нет	-	-	-	-
16	котельная Садовая 1	г. Белгород ул. Садовая, 1	нет	-	-	-	-
17	котельная Горбольница	г. Белгород, ул. Народная, 94 (89)	нет	-	-	-	-
18	котельная Инфекц. б-ца,	г. Белгород, ул. Садовая 122	нет	-	-	-	-
19	котельная СИЗО	г. Белгород, ул. К. Заслонова, 169а	тех учет	ТСРВ-034 =24	ЭРСВ-540Л В (Ду 150)	ПД100	КТПТР-05
20	котельная Мих. шоссе	г. Белгород, ул. Михайловское шоссе, 286	тех учет	ТСРВ-021	ЭРСВ-420Ф	КРТ-5	ТПС-500П
					ЭРСВ-420Ф	КРТ-5	ТПС-500П
21	котельная Фрунзе 222	г. Белгород, ул. Фрунзе 222 (ул. Сумская 357)	тех учет	ТСРВ-020	ЭРСВ-410	КРТ-5	ТПС-500П

№ п/п	Наименование источника	Место размещения оборудования, адрес	Узлы учета тепловой энергии				
			Вид учета тепла (коммерческий/технический)	Тип вычислителя	Тип расходомера (подача/обратка)	Датчик давления (подача/обратка)	Тип датчика температуры (подача/обратка)
1	2	3	4	5	6	7	8
					ЭРСВ-410	КРТ-5	ТПС-500П
22	котельная ТКУ «Школа № 33»	г. Белгород ул. Сумская 378, (Фрунзе 546)	тех учет	ТЭМ 104	ПРП	ПД-100И	ТСПА-К
					ПРП	ОД-104И	ТСПА-К
23	котельная Школа 34	г. Белгород, ул. 8 Марта, 172	тех учет	ТСРВ-020	ЭРСВ-410	КРТ-5	ТПС
					ЭРСВ-410	КРТ-5	ТПС
24	котельная Луначарского, 129	г. Белгород, ул. Луначарского, 129	нет	-	-	-	-
25	котельная Промышленная 2	г. Белгород ул. Промышленная, 2	нет	-	-	-	-
26	котельная Магистральн 55	г. Белгород, ул Магистральная, 55	тех учет	ТСРВ-020	ЭРСВ-410	КРТ-5	ТПС
					⋮		
27	котельная Тимирязева 3	г. Белгород, ул. Тимирязева, 3	тех учет	Ирга	ЭРСВ-420		ТПС
					ЭРСВ-420	ПД-100	ТПС
28	котельная Ёлочка	г. Белгород, ул. Волчанская, 280	Коммерческий учет (потребителя)				
29	котельная Молодёжная 22	г. Белгород ул. Молодежная, 22	тех учет	ТСРВ-023	ЭРСВ-410	КРТ-5	ТПС
					ЭРСВ-410	КРТ-5	ТПС
30	котельная Губкина 57	г. Белгород ул. Губкина, 57	тех учет	ТСРВ-023	ЭРСВ-410	КРТ-5	КТПТР-05
					ЭРСВ-410	КРТ-5	КТПТР-05
31	котельная Школа 6	г. Белгород, ул. Донецкая, 84	нет	-	-	-	-

№ п/п	Наименование источника	Место размещения оборудования, адрес	Узлы учета тепловой энергии				
			Вид учета тепла (коммерческий/технический)	Тип вычислителя	Тип расходомера (подача/обратка)	Датчик давления (подача/обратка)	Тип датчика температуры (подача/обратка)
1	2	3	4	5	6	7	8
32	Клуб «Белогорье» (Д/с № 14)	г. Белгород, ул. Индустриальная, д.31 (85)	нет	-	-	-	-
33	котельная Широкая 1	г. Белгород, ул. Широкая, 1	тех учет	ТСРВ-20	ЭРСВ-420	КРТ-5	ТПС
34	котельная 3 Интернационала 46а	г. Белгород ул.3 Интернационала, 46а	тех учет	ВКТ-5	ПРЭМ-1	КРТ-5	КТСПР
					ПРЭМ-1	КРТ-5	КТСПР
35	котельная Ватутина 22б	г. Белгород ул. Ватутина, 22б	тех учет	КМ-5	КМ-5	КРТ-5	ТПС-50
					КМ-5	КРТ-5	ТПС-50
36	котельная Губкина 55	г. Белгород ул. Губкина, 55	тех учет	ТСРВ-024	ЭРСВ-410	КРТ-5	ТПС-100П
					ЭРСВ-410	КРТ-5	ТПС-100П
37	котельная Луч 1	г. Белгород, ул. Щорса, 49	тех учет	КМ-5	КМ-5	КРТ-1	ТПСН
					КМ-5	КРТ-1	ТПСН
38	котельная Луч 2	г. Белгород, ул. Щорса, 49	тех учет	КМ-5	КМ-5	КРТ-5	ТПСН
					КМ-5	КРТ-5	ТПСН
39	котельная Щорса 55	г. Белгород, ул.Щорса, 55	тех учет	ТСРВ-024	ЭРСВ-420л	КРТ-5	КТСП-Р
					ЭРСВ-420л	КРТ-5	КТСП-Р
40	котельная Серафимовича 66	г. Белгород, ул. Серафимовича, 66	тех учет	КМ-5	КМ-5	КРТ-5	КТСП-Н
					КМ-5	КРТ-5	КТСП-Н
41	котельная Губкина 15	г. Белгород, ул. Губкина, 15	тех учет	ТСРВ-023	ЭРСВ-420л	ПД-100	ТПС-500П
					ЭРСВ-420л	ПД-100	ТПС-500П
42	котельная	г. Белгород	Коммерческий	СПТ943	ПРЭМ-2		КТСП-Р

№ п/п	Наименование источника	Место размещения оборудования, адрес	Узлы учета тепловой энергии				
			Вид учета тепла (коммерческий/технический)	Тип вычислителя	Тип расходомера (подача/обратка)	Датчик давления (подача/обратка)	Тип датчика температуры (подача/обратка)
1	2	3	4	5	6	7	8
	Волчанская 159	ул. Волчанская, 159	учет (потребитель)		ПРЭМ-2		КТСП-Р
					ЭРСВ-420л	ПД-100	ТПС-500П
					ЭРСВ-420л	ПД-100	ТПС-500П
43	котельная Широкая 61	г. Белгород, ул. Широкая, 61	нет	ЭРСВ-420л	ПД-100	ТС-1083	ЭРСВ-420л
44	Котельная "Почтовая-Макаренко"	г. Белгород, ул. Макаренко, 36	тех учет	ВТЭ	ВСТН	ПДР	ТСМ
				ВТЭ	ВСТ	ПДР	ТСМ
45	Котельная «м/к Новый»	г. Белгород, ул. Шумилова, 12 а	тех учет	ВТЭ	ВСТН	ПДР	ТСМ
				ВТЭ	ВСТ	ПДР	ТСМ
46	котельная Художественная галерея	г. Белгород ул. Победы, 77	тех учет	ЭСКО-Т	ПРЭ		КТПТР-05
47	К. Заслонова	г. Белгород, ул. К. Заслонова, 82	тех учет	ТСРВ-024	ЭРСВ-420л	СДВ	ТПС

1.2.22. Характеристика водоподготовки и подпиточных устройств котельных филиала АО «Квадра»- «Белгородская генерация»

Характеристика водоподготовки и подпиточных устройств **Таблица 1.34**

N п/п	Наименование котельной	Место размещения оборудования, адрес	Характеристика водоподготовки	Характеристика подпиточных устройств
1	2	3	4	5
1	котельная «Южная»	г. Белгород ул. Шорса, 2В	<p>Метод обработки воды: "Н- голодное катионирование", производительность ВПУ: проектная - 800 м3/ч, фактическая - 600 м3/ч (подпитка т/с, подпиточная вода тепловых сетей). Фильтры ВПУ: ФИПаI - 3,4 - 0,6 (11 шт). Марки катионитов: Гидролайт ZG C-258, Гранион CWP-1, Сульфоуголь СК-1, Реагент для регенерации: раствор серной кислоты.</p>	<p>Баки-аккумуляторы 3 шт., V = по 2 тыс.м3. Декарбонизаторы (всего 3шт.) №1, 2 Qmax=160м3/ч, декарбонизатор №3 Q max=200м3/ч. Деаэраторы подпитки теплосети вакуумные "ДВ - 800М" - 2 шт. Подпиточные насосы – 3шт. NKG 300-250-450 Производительность 800 м3/час, напор – 56 м.в.ст.</p>
2	Котельная «Западная»	г. Белгород ул. Сумская, 170А	<p>Метод обработки воды: "Н- голодное катионирование", производительность ВПУ: проектная – 1012 м3/ч (подпитка т/с) в т.ч. 30 м3/ч для паровых котлов, фактическая - 650 м3/ч ,для паровых котлов– 15 м3/ч. Фильтры ВПУ: ФИПаI - 3,0-0,608.8131.057 СБ (12 шт). Марки катионитов: Гидролайт ZG C-258, Гранион CWP-1, Тульсион СХО-12, Леватит СNP 80, Сульфоуголь СК-1. Реагент для регенерации: раствор серной кислоты. Буферные фильтры "Н- катионитовых" фильтров – 4 шт. Тип фильтров: ФИПаI - 3,0-0,608.8131.057 СБ Марка катионита: Сульфоуголь СК-1. "Na-катионитовые" подщелачивающие (коррекционные) фильтры – 2 шт. Тип фильтров: ФИПаI - 3,0-0,608.8131.057 СБ.</p>	<p>Баки-аккумуляторы 2 шт., V = по 5 тыс.м3. Декарбонизаторы (всего 4шт.) Q max=300м3/ч. Деаэраторы подпитки теплосети вакуумные "ДВ - 800М" - 2 шт., деаэратор подпитки паровых котлов: тип "ДА – 50/15" Подпиточные насосы – 3шт. 300Д - 70 Производительность 1080 м3/час, напор – 71 м.в.ст.</p>
3	1 СМР	г. Белгород, ул. Садовая, 25Б	<p>Na-катионит. ФИПа I-0,7-0,6 Na. - 3 шт. Производительность 5,9 м3/час</p>	<p>Подпит.насосы ВК -2/26А- 2 шт. ; Производительность 7 м3/час; Напор - 26м</p>
4	2 СМР	г. Белгород, ул. Садовая, 122	-	

N п/п	Наименование котельной	Место размещения оборудования, адрес	Характеристика водоподготовки	Характеристика подпиточных устройств
1	2	3	4	5
5	Сокол	г. Белгород, ул. Крупской, 28А	ФИПа I-1,5-0,6 Na-катионир.3 шт.; Производ. 25,8м3/час) (KWS 1000/2850SXT -1шт. Производ.8 м3/час; KWS 1500/2850SXT -2шт. Производ. 17 м3/час;)	Подпит.насосы ЦНШ -20/50- 2 шт. ; Производительность 20 м3/час; Напор - 50м
6	БЭМЗ	г. Белгород, ул. Дзгоева, 2	ФИПа I-1,5-0,6 Na-катионир.3 шт.; Производительность 25,8м3/час)	Подпит.насосы К-20/30- 2 шт. ; Производительность 20 м3/час; Напор - 30м
7	Горзеленхоз	г. Белгород, ул. Волчанская, 157	ФИПа I-1,5-0,6 Na-катионир.2 шт.; Производительность 17,7м3/час)	Подпит.насосы ВК 2/26А-У2- 2 шт. ; Производительность 7,2 м3/час; Напор - 26м
8	Б. Хмельницкого, 201	г. Белгород, пр. Б. Хмельницкого, 201	автоматизированная установка EMS WS - 1 шт. Производ. 1,5 м3/час	Подпит.насосы К-20/30- 1 шт. ; Производ. 20 м3/час; Напор - 30м; Willo- 1 шт. ; Производ. 3 м3/час; Напор - 34м;
9	Обл.туб.диспансер	г. Белгород, ул. Волчанская, 292	KWS-600 2шт. Производительность 6,5 м3/час	Баки-аккумуляторы - 2 шт V = по 50 м3. Подпит.насосы К-20/30- 2 шт. ; Производ. 20 м3/час; Напор - 30м
10	Семашко	г. Белгород, ул. Семашко, 21	ФИПа I-1,0-0,6 Na-катионир.1 шт.; Производительность 11,4м3/час) (KWS 1000/2850SXT -2шт. Производительность 10 м3/час)	Баки-аккумуляторы - 2 шт V = по 50 м3. (Подпит насосы К-50-32-12,5- 1 шт. ; Производ. 12,5 м3/час; Напор - 20м) MVIL-509N-16-E-3-400-50-2 - 1шт. Производительность 8 м3/час; Напор - 103м Подпит.насос LP 65-200- 1 шт. ; Производ.36 м3/час; Напор - 42м;
11	Психбольница	г. Белгород, ул. Новая, 42	(ФИПа I-1,0-0,6 Na - 1 шт.; Производ. 11,8 м3/час); ФИПа I-II-1,0-0,6 Na - 2 шт. Производ.11,8-19,6 м3/час	(Подпит.насосы ВК -10/45- 1 шт. ; Производ. 12,5 м3/час; Напор - 20м)
12	ЮЖД	г. Белгород, ул. Губкина, 50	ФИПа I-II-1,0-0,6 Na-катионир.3 шт.; Производительность 11,8-19,6м3/час;	
13	ДМБ	г. Белгород, ул. Губкина, 44	ФИПа -I-1,0-0,6 Na-катионир.2шт.; Производительность 11,8м3/час;	

N п/п	Наименование котельной	Место размещения оборудования, адрес	Характеристика водоподготовки	Характеристика подпиточных устройств
1	2	3	4	5
14	Садовая, 1	г. Белгород, ул. Садовая, 1	(ФИПа I-1,0-0,6 На - 1 шт.; Производительность 11,8 м3/час); ФИПа I-II-1,0-0,6 На - 1 шт. Производительность 11,8-19,6 м3/час	
15	Горбольница	г. Белгород, Народный бульвар, 94	(ФИПа I-1,0-0,6 На - 1 шт.; Производительность 11,8 м3/час); ФИПа I-II-1,0-0,6 На - 2 шт. Производительность 11,8-19,6 м3/час; ФИПа II-0,7-0,6 На - 1 шт. Производительность 5,9 м3/час	
16	СИЗО	г. Белгород, ул. К. Заслонова, 169а	ФИПа I-0,7-0,6 На-катионир.2 шт.; Производительность 5,7 м3/час) (KWS 300/SXT - 2шт. Производительность 3 м3/час;)	Баки-аккумуляторы - 2 шт V = по 20 м3. (Подпит. насос К-20/30- 1 шт. ; Производительность 20 м3/час; Напор - 30м); (Подпит. насос WILO MNI 405-1/E/3-400-50-2/E3-1 шт; Производительность 8 м3/час; Напор - 54м)
17	Михайловское шоссе	г. Белгород, ул. Михайловское шоссе, 28б	ФИПа I-1,0-0,6 На-катионир.1 шт.; Производительность 11,4м3/час) (KWS 600/9500ТА -2шт. Производительность 6,8 м3/час)	Баки-аккумуляторы - 1 шт V = по 50 м3. Подпит.насосы АЦМС 2-60- 2 шт. ; Производительность 2 м3/час; Напор - 45м
18	Фрунзе, 222	г. Белгород, ул. Сумская, 54	KWS 600/9500ТА -1шт. Производительность 6,8 м3/час	Подпит.насосы WILO MY 1203/ER- 2 шт. ; Производительность 5 м3/час; Напор - 43м
19	Школа № 33	г. Белгород, ул. Сумская, 378	STF 1044-9000-1шт. Производительность 1,4 м3/час	Подпит.насосы MNI 202-1/E/3-400-50-2- 2 шт. ; Производительность 5 м3/час; Напор - 22м
20	Школа № 34	г. Белгород, ул. 8 Марта, 172	автоматизированная установка EMS WS - 1 шт. Производительность 1,7 м3/час	Подпит.насосы К-8/18- 2 шт. ; Производительность 8 м3/час; Напор - 18м
21	Луначарского, 129	г. Белгород, ул. Луначарского, 129	автоматизированная установка RFS 861 S/408E-ACT1 - 1 шт. Производительность 1,1 м3/час	JP-5 GRUNDFOS Производительность 3,5 м3/час; Напор - 40м

N п/п	Наименование котельной	Место размещения оборудования, адрес	Характеристика водоподготовки	Характеристика подпиточных устройств
1	2	3	4	5
22	Промышленная, 2	г. Белгород, ул. Промышленная, 2	нет	IP5-B-B-CUBP Производительность 3,0 м3/час; Напор - 22м
23	Магистральная, 55	г. Белгород, пер.4 Магистральный	автоматизированная установка KWS 1000-3200ET- 2 шт. Производительность 11 м3/час	(Подпит насос K-20/30- 1 шт. ; Производительность 20 м3/час; Напор - 30м); (Подпит й насос WILO-605-EN/EC/C-4037274-1 шт; Производительность 8 м3/час; Напор - 54м)
24	Тимирязева, 3	г. Белгород, ул. Тимирязева,3	автоматизированная установка EMS WS - 1 шт. Производительность 1,5 м3/час	Баки-аккумуляторы - 2 шт V = по 15 м3.Подпит. насос K-20/30- 2 шт. ; Производ.20 м3/час; Напор - 30м; Подпит. насос Wilo WJ-202-EM-MOD/B-1 шт; Производ. 4,5 м3/час; Напор - 35м; Подпит. насос WILO-605-EN/EC/C-4037274-1 шт; Производ.8 м3/час; Напор - 54м.
25	Елочка	г. Белгород, ул. Волчанская, 280	ФИПа I-0,7-0,6 Na-катионир.1 шт.; Производительность 5,8 м3/час) (KWS 300/SXT - 2шт. Производительность 3,0 м3/час)	Баки-аккумуляторы - 2 шт V = по 25 м3. Подпит.насос ВК 1/16А- 2 шт. ; Производительность 2 м3/час; Напор - 16м
26	Молодежная	г. Белгород, ул. Молодежная, 22	KWS 150/9100TA -1шт. Производительность 1,0 м3/час)	Подпит насос K-20/30- 1 шт. ; Производительность 20 м3/час; Напор - 30м; насос АЦМС 8/60- 1 шт. ; Производительность 8 м3/час; Напор - 48м;
27	Губкина, 57	г. Белгород, ул. Губкина, 57	автоматизированная установка EMS WS - 1 шт. Производительность 1,5 м3/час	Подпит насос WILO MHI 406N- 2 шт. ; Производ.ь 5,2 м3/час; Напор - 48,6м
28	клуб "Белогорье"	г. Белгород, ул. Индустриальная, 85	обратный осмос	нет
29	Широкая,1	г. Белгород, ул. Широкая, 1	ФИПа Na-катионир.1 шт. Производительность 1,1 м3/час	Подпит.насос LP 50 -125/132- 2 шт. ; Производ. 11 м3/час; Напор - 18м
30	3 Интернационала	г. Белгород, ул. 3 Интернационала, 46а	автоматизированная установка DHF30/1STM-2NHF-0,1-203 Производительность 1,5 м3/час	Подпит.насос IP 5R-R-CUBP- 2 шт. ; Производ. 11 м3/час; Напор - 18м

п/п	N Наименование котельной	Место размещения оборудования, адрес	Характеристика водоподготовки	Характеристика подпиточных устройств
1	2	3	4	5
31	пр. Ватутина, 22	г. Белгород, пр. Ватутина, 22б	ФИПа На-катионир.1 шт. Производительность 1,1 м3/час	Подпит.насос willo-605-ЕН/ЕС/С-4037274- 1 шт. ; Производ. 8 м3/час; Напор - 55м, MVIL-509N-16-Е-3-400-50-2 - 1шт. Производ. 8 м3/час; Напор - 103м
32	Губкина, 55а	г. Белгород, ул. Губкина, 55а	автоматизированная установка KWS 100; производительность 1,1 м3/час	Подпит. Насос LP 50-200- 2 шт. ; Производительность 16 м3/час; Напор - 50м
33	Луч-1	г. Белгород, ул. Щорса, 49	автоматизированная установка WST 1,1	Подпит.насос JP-5- 1 шт. ; Производительность 3,5 м3/час; Напор - 40м
34	Луч-2	г. Белгород, ул. Щорса, 49	автоматизированная установка WST 1,1	Подпит.насос JP-5- 1 шт. ; Производ. 3,5 м3/час; Напор - 40м
35	Щорса, 55	г. Белгород, ул. Щорса, 55а	автоматизированная установка KWS 200; производительность 2,3 м3/час	Подпит.насос АЦМС 2-40А- 1 шт. ; Производ. 2 м3/час; Напор - 29м; Подпит. насос willo-605-ЕН/ЕС/С-4037274- 1 шт. ; Производи. 8 м3/час; Напор - 55м
36	Серафимовича, 66	г. Белгород, ул. Серафимовича, 66	автоматизированная установка KWS 100-ТА; производительность 2,3 м3/час	Подпит.насос АЦМС 2-40А- 2 шт. ; Производительность 2 м3/час; Напор - 29м;
37	Губкина, 15	г. Белгород, ул. Губкина, 15	автоматизированная установка KWS 100 ТА; производительность 2,3 м3/час	Подпит.й насос АЦМС 4-80/7А- 2 шт. ; Производительность 4м3/час; Напор - 64м;
38	Широкая, 61	г. Белгород, ул. Широкая, 61	нет	
39	Волчанская, 159	г. Белгород, ул. Волчанская, 159	автоматизированная установка KWS 100 ; производительность 1,1 м3/час	Подпит.насос WILO MHI 204/E-3-400-50-2- 2 шт. ; Производ. 5м3/час; Напор - 43м;
40	Отдел милиции № 3	г. Белгород, ул. Преображенская, 198	автоматизированная установка KWS 100 ; производительность 1,1 м3/час	Подпит.насос Wilo-MHI203 -1/E/3-400-50-2- 1 шт. ; Производительность 5м3/час; Напор - 22м;
41	Почтовая-Макаренко	г. Белгород, ул.Макаренко, 36	автоматизированная установка STF 1054-9000 - 2шт.; производительность 1,3 м3/час	Подпит.насос CR 1-4А 1 шт. ; Производительность 1,8м3/час; Напор - 25,4м; Подпит. насос CR 1-6А 2шт. ; Производительность 1,8м3/час; Напор - 37,6м;

п/п	N	Наименование котельной	Место размещения оборудования, адрес	Характеристика водоподготовки	Характеристика подпиточных устройств
1	2	3	4	5	
42		ТКУ-1 МКР "Новый,2"	г. Белгород, ул. Шумилова 12а	автоматизированная установка Logix 764 - 1шт.; производительность 1,3 м3/час	Подпит.насос CR 1-4А 1 шт. ; Производ. 1,8м3/час; Напор - 25,4м; Подпит. насос CR 1-6А 2шт. ; Производ. 1,8м3/час; Напор - 37,6м;
43		Художественная галерея	г. Белгород, ул. Победы, 77	USF 2510948 EM-100; производительность 1,5 м3/час	IPBASIC 3PT 1 шт. Производительность 1,8м3/час; Напор - 25,4м
44		К. Заслонова	г, Белгород, ул. К. Заслонова, 82	автоматизированная установка KWS 100 ; производительность 2,6 м3/час	Wilо-MHI 203 -2 шт. Производительность 5м3/час; Напор - 22м;
45		Школа № 6	г. Белгород, ул. Донецкая, 84	нет	

1.2.23. Статистика отказов и восстановлений отпуска тепловой энергии, теплоносителя в тепловые сети от котельных филиала АО«Квадра»-«Белгородская генерация»

Статистика отказов отпуска тепловой энергии с коллекторов котельной *Таблица 1.35*

Отказов отпуска тепловой энергии с коллекторов котельных и актов о расследовании причин аварий при теплоснабжении за 2023 год не было.

1.2.24. Сведения о предписаниях, выданных контрольно-надзорными органами, запрещающих дальнейшую эксплуатацию оборудования котельных

Предписания, выданные контрольно-надзорными органами, запрещающие дальнейшую эксплуатацию оборудования котельных филиала АО«Квадра»-«Белгородская генерация» отсутствуют.

1.2.25. Проектные и установленные топливные режимы котельных

филиала АО «Квадра» – «Белгородская генерация»

Таблица 1.36

N	Наименование котельной	Место размещения оборудования, адрес	Вид топлива	Вид резервного топлива	Средняя теплотворная способность топлива за 2023 год ккал/нм ³	Расход условного топлива за 2023 год
						т.у.т.
1	котельная «Южная»	г. Белгород ул. Шорса, 2В	Газ	Мазут	8322	48700
2	Котельная «Западаня»	г. Белгород ул. Сумская, 170А	Газ	Мазут	8314	55568
3	1 СМР	г. Белгород, ул. Садовая, 25Б	Газ	нет	8 316	6867
4	2 СМР	г. Белгород, ул. Садовая, 122	Газ	нет	8 313	5313
5	Сокол	г. Белгород, ул. Крупской, 28А	Газ	нет	8 317	7104
6	БЭМЗ	г. Белгород, ул. Дзгоева, 2	Газ	нет	8 326	1819
7	Горзеленхоз	г. Белгород, ул. Волчанская, 157	Газ	нет	8 311	940
8	Б. Хмельницкого, 201	г. Белгород, пр. Б. Хмельницкого, 201	Газ	нет	8 312	96
9	Обл.туб.диспансер	г. Белгород, ул. Волчанская, 292	Газ	нет	8 325	537
10	Семашко	г. Белгород, ул. Семашко, 21	Газ	нет	8 318	1472
11	Психбольница	г. Белгород, ул. Новая, 42	Газ	нет	8 330	702
12	ЮЖД	г. Белгород, ул. Губкина, 50	Газ	нет	8 458	28
13	ДМБ	г. Белгород, ул. Губкина, 44	Газ	нет	9 013	11
14	Садовая, 1	г. Белгород, ул. Садовая, 1	Газ	нет	8 429	4
15	Горбольница	г. Белгород, Народный бульвар, 94	Газ	нет	8 430	9
16	СИЗО	г. Белгород, ул. К. Заслонова, 169а	Газ	нет	8 333	562
17	Михайловское шоссе	г. Белгород, ул. Михайловское шоссе, 28б	Газ	нет	8 319	1845
18	Фрунзе, 222	г. Белгород, ул. Сумская, 54	Газ	нет	8 312	131
19	Школа № 33	г. Белгород, ул. Сумская, 378	Газ	нет	8 314	85
20	Школа № 34	г. Белгород, ул. 8 Марта, 172	Газ	нет	8 316	78
21	Луначарского, 129	г. Белгород, ул. Луначарского, 129	Газ	нет	8 311	35

N	Наименование котельной	Место размещения оборудования, адрес	Вид топлива	Вид резервного топлива	Средняя теплотворная способность топлива за 2023 год ккал/м ³	Расход условного топлива за 2023 год
						т.у.т.
22	Промышленная, 2	г. Белгород, ул. Промышленная, 2	Газ	нет	8 315	47
23	Магистральная, 55	г. Белгород, пер.4 Магистральный	Газ	нет	8 312	364
24	Тимирязева, 3	г. Белгород, ул. Тимирязева,3	Газ	нет	8 329	403
25	Елочка	г. Белгород, ул. Волчанская, 280	Газ	нет	8 328	306
26	Молодежная	г. Белгород, ул. Молодежная, 22	Газ	нет	8 328	324
27	Губкина, 57	г. Белгород, ул. Губкина, 57	Газ	нет	8 327	186
28	клуб "Белогорье"	г. Белгород, ул. Индустриальная, 85	Газ	нет	8 313	9
29	Широкая,1	г. Белгород, ул. Широкая, 1	Газ	нет	8 309	148
30	3 Интернационала	г. Белгород, ул. 3 Интернационала, 46а	Газ	нет	8 321	190
31	пр. Ватутина, 22	г. Белгород, пр. Ватутина, 22б	Газ	нет	8 328	519
32	Губкина, 55а	г. Белгород, ул. Губкина, 55а	Газ	нет	8 324	323
33	Луч-1	г. Белгород, ул. Щорса, 49	Газ	нет	8 324	268
34	Луч-2	г. Белгород, ул. Щорса, 49	Газ	нет	8 320	189
35	Щорса, 55	г. Белгород, ул. Щорса, 55а	Газ	нет	8 330	1004
36	Серафимовича, 66	г. Белгород, ул. Серафимовича, 66	Газ	нет	8 312	133
37	Губкина, 15	г. Белгород, ул. Губкина, 15	Газ	нет	8 327	665
38	Широкая, 61	г. Белгород, ул. Широкая, 61	Газ	нет	8 314	41
39	Волчанская, 159	г. Белгород, ул. Волчанская, 159	Газ	нет	8 320	184
40	Отдел милиции № 3	г. Белгород, ул. Преображенская, 198	Газ	нет	8 311	72
41	Почтовая-Макаренко	г. Белгород, ул.Макаренко, 36	Газ	нет	8 322	122
42	ТКУ-1 МКР "Новый,2"	г. Белгород, ул. Шумилова 12а	Газ	нет	8 323	105
43	Художественная галерея	г.Белгород, ул. Победы, 77	Газ	нет	8 335	180
44	К. Заслонова	г, Белгород, ул. К. Заслонова, 82	Газ	нет	8 311	75
45	Школа № 6	г. Белгород, ул. Донецкая, 84	Эл. котельная		-	-

1.2.24. Описание эксплуатационных показателей функционирования котельных филиала АО«Квадра»-«Белгородская генерация»

Таблица 1.37

№ п/п	Наименование источника	Место размещения оборудования, адрес	Наименование показателя	Ед. изм.	2019	2020	2021	2022	2023
1	котельная «Южная»	г. Белгород, ул. Шорса 2В	Средневзвешенный срок службы котлоагрегатов котельной	лет	44	45	46	47	48
			Удельный расход условного топлива на выработку тепловой энергии	тут/Гкал	0,1545	0,1556	0,149	0,149	0,148
			Собственные нужды	%	3,1	2,5	5,7	5,7	5,7
			Удельный расход условного топлива на отпуск тепловой энергии	тут/Гкал	0,1599	0,1595	0,159	0,159	0,159
			Удельный расход электрической энергии на отпуск тепловой энергии с коллекторов	кВт-ч/Гкал	59,8	81	4,0	3,8	2,0
			Удельный расход теплоносителя на отпуск тепловой энергии с коллекторов	м ³ /Гкал	3,33	3,08	2,1	2,0	2,8
			Коэффициент использования установленной тепловой мощности	%	19	13,1	16,4	15,3	14
			Общая частота прекращений теплоснабжения от котельной	1/год	1	0	0	0	0
			Средняя продолжительность прекращения теплоснабжения от котельной	час	1	0	0	0	0
			Средний недоотпуск тепловой энергии в тепловые сети на единицу прекращения теплоснабжения	тыс. Гкал	-	-	0	0	0
			Вид резервного топлива (мазут)	тн	2,3	2,1	2,1	2,6	2,6
			Расход резервного топлива	т.у.т	3,1	2,9	2,9	3,6	3,6
			2	Котельная «Западная»	г. Белгород, ул. Сумская 170А	Средневзвешенный срок службы котлоагрегатов котельной	лет	26	27
Удельный расход условного топлива на выработку тепловой энергии	тут/Гкал	0,1543				0,1530	0,149	0,150	0,150
Собственные нужды	%	3,2				3,4	5,4	5,4	5,4
Удельный расход условного топлива на отпуск тепловой энергии	тут/Гкал	0,1592				0,1584	0,158	0,158	0,158
Удельный расход электрической энергии на отпуск тепловой энергии с коллекторов	кВт-ч/Гкал	32,1				32,2	2,65	2,95	2,22
Удельный расход теплоносителя на отпуск тепловой энергии с коллекторов	м ³ /Гкал	2,69				3,16	2,8	2,6	1,97
Коэффициент использования установленной тепловой мощности	%	36,1				18,7	18,9	18,9	19,1

№ п/п	Наименование источника	Место размещения оборудования, адрес	Наименование показателя	Ед. изм.		2019	2020	2021	2022	2023
			Общая частота прекращений теплоснабжения от котельной	1/год		1	0	0	0	0
			Средняя продолжительность прекращения теплоснабжения от котельной	час		1	0	0	0	0
			Средний недоотпуск тепловой энергии в тепловые сети на единицу прекращения теплоснабжения	тыс. Гкал		-	0	0	0	0
			Вид резервного топлива			24,4	15,7	15,0	15,0	0
			Расход резервного топлива	т.у.т		33,4	21,5	14	20	0
3	Котельная «Отдел милиции № 3»	Котельная «Отдел милиции № 3»	Средневзвешенный срок службы котлоагрегатов котельной	лет		12	13	14	15	16
			Удельный расход условного топлива на выработку тепловой энергии	тут/Гкал		0,148	0,148	0,151	0,159	0,154
			Собственные нужды	%		2,5	2,5	2,5	2,5	2,5
			Удельный расход условного топлива на отпуск тепловой энергии	тут/Гкал		0,144	0,144	0,155	0,136	0,158
			Удельный расход электрической энергии на отпуск тепловой энергии с коллекторов	кВт-ч/Гкал		83,3	83,3	45,8	46,3	59,2
			Удельный расход теплоносителя на отпуск тепловой энергии с коллекторов	м ³ /Гкал		0,020	0,020	0,002	0,01	0,01
			Коэффициент использования установленной тепловой мощности	%		15,7	15,7	11,8	11,8	9,1
			Общая частота прекращений теплоснабжения от котельной	1/год		-	-	-	0	0
			Средняя продолжительность прекращения теплоснабжения от котельной	час		-	-	-	0	0
			Средний недоотпуск тепловой энергии в тепловые сети на единицу прекращения теплоснабжения	тыс. Гкал		-	-	-	0	0
			Вид резервного топлива			-	-	-	0	0
			Расход резервного топлива	т.у.т		-	-	-	0	0
			4	Котельная СМР-1	г. Белгород, ул. Садовая, 256	Средневзвешенный срок службы котлоагрегатов котельной	лет		23	24
Удельный расход условного топлива на выработку тепловой энергии	тут/Гкал					0,160	0,160	0,157	0,157	0,157
Собственные нужды	%					0,9	0,9	1,9	1,9	1,1
Удельный расход условного топлива на отпуск тепловой энергии	тут/Гкал					0,159	1,159	0,160	0,163	0,160
Удельный расход электрической энергии на отпуск тепловой энергии с коллекторов	кВт-ч/Гкал					22,8	22,8	23,1	24,4	21
Удельный расход теплоносителя на отпуск тепловой энергии с коллекторов	м ³ /Гкал		0,011	0,011	0,034	0,049	0,06			

№ п/п	Наименование источника	Место размещения оборудования, адрес	Наименование показателя	Ед. изм.	2019	2020	2021	2022	2023
			Коэффициент использования установленной тепловой мощности	%	32,9	32,9	31,6	31,6	30
			Общая частота прекращений теплоснабжения от котельной	1/год	-	-	-	0	0
			Средняя продолжительность прекращения теплоснабжения от котельной	час	-	-	-	0	0
			Средний недоотпуск тепловой энергии в тепловые сети на единицу прекращения теплоснабжения	тыс. Гкал	-	-	-	0	0
			Вид резервного топлива		-	-	-	0	0
			Расход резервного топлива	т.у.т	-	-	-	0	0
5	Котельная СМР-2	г. Белгород, ул. Садовая, 122	Средневзвешенный срок службы котлоагрегатов котельной	лет	21	22	23	24	25
			Удельный расход условного топлива на выработку тепловой энергии	тут/Гкал	0,162	0,162	0,157	0,158	0,157
			Собственные нужды	%	0,9	0,9	1,6	1,6	0,9
			Удельный расход условного топлива на отпуск тепловой энергии	тут/Гкал	0,160	0,161	0,1595	0,162	0,160
			Удельный расход электрической энергии на отпуск тепловой энергии с коллекторов	кВт-ч/Гкал	13,7	13,3	12,7	17,1	19,2
			Удельный расход теплоносителя на отпуск тепловой энергии с коллекторов	м ³ /Гкал	0,011	0,013	-	0,000	0
			Коэффициент использования установленной тепловой мощности	%	39,7	33,9	37,7	37,7	34,4
			Общая частота прекращений теплоснабжения от котельной	1/год	-	-	-	-	0
			Средняя продолжительность прекращения теплоснабжения от котельной	час	-	-	-	0	0
			Средний недоотпуск тепловой энергии в тепловые сети на единицу прекращения теплоснабжения	тыс. Гкал	-	-	-	0	0
			Вид резервного топлива		-	-	-	0	0
			Расход резервного топлива	т.у.т	-	-	-	0	0
6	котельная Сокол	г. Белгород, ул. Крупская 28а	Средневзвешенный срок службы котлоагрегатов котельной	лет	24	25	26	27	28
			Удельный расход условного топлива на выработку тепловой энергии	тут/Гкал	0,163	0,162	0,157	0,159	0,158
			Собственные нужды	%	0,9	0,9	1,5	1,5	1,4
			Удельный расход условного топлива на отпуск тепловой энергии	тут/Гкал	0,162	0,160	0,1601	0,168	0,161
			Удельный расход электрической энергии на отпуск тепловой энергии с коллекторов	кВт-ч/Гкал	26,4	23,1	18,1	79,7	19

№ п/п	Наименование источника	Место размещения оборудования, адрес	Наименование показателя	Ед. изм.	2019	2020	2021	2022	2023
			Удельный расход теплоносителя на отпуск тепловой энергии с коллекторов	м ³ /Гкал	0,012	0,016	0,037	0,075	0,17
			Коэффициент использования установленной тепловой мощности	%	38,1	28,2	31,6	31,6	30,9
			Общая частота прекращений теплоснабжения от котельной	1/год	-	-	-	-	0
			Средняя продолжительность прекращения теплоснабжения от котельной	час	-	-	-	0	0
			Средний недоотпуск тепловой энергии в тепловые сети на единицу прекращения теплоснабжения	тыс. Гкал	-	-	-	0	0
			Вид резервного топлива		-	-	-	0	0
			Расход резервного топлива	т.у.т	-	-	-	0	0
7	котельная БЭМЗ	г. Белгород, ул. Дзгоева, 2	Средневзвешенный срок службы котлоагрегатов котельной	лет	22	23	24	25	26
			Удельный расход условного топлива на выработку тепловой энергии	тут/Гкал	0,175	0,178	0,161	0,160	0,158
			Собственные нужды	%	4,3	4,3	4,3	4,3	4,5
			Удельный расход условного топлива на отпуск тепловой энергии	тут/Гкал	0,168	0,171	0,168	0,171	0,165
			Удельный расход электрической энергии на отпуск тепловой энергии с коллекторов	кВт-ч/Гкал	27,1	33,4	34,4	32,9	31,5
			Удельный расход теплоносителя на отпуск тепловой энергии с коллекторов	м ³ /Гкал	0,013	0,016	0,207	0,288	0,28
			Коэффициент использования установленной тепловой мощности	%	9,9	8,1	8,7	8,7	8,6
			Общая частота прекращений теплоснабжения от котельной	1/год	-	-	-	0	0
			Средняя продолжительность прекращения теплоснабжения от котельной	час	-	-	-	0	0
			Средний недоотпуск тепловой энергии в тепловые сети на единицу прекращения теплоснабжения	тыс. Гкал	-	-	-	0	0
			Вид резервного топлива		-	-	-	0	0
			Расход резервного топлива	т.у.т	-	-	-	0	0
			8	котельная Горзеленхоз	г. Белгород, пос. Сосновка, ул. Волчанская, 157	Средневзвешенный срок службы котлоагрегатов котельной	лет	31	32
Удельный расход условного топлива на выработку тепловой энергии	тут/Гкал	0,166				0,165	0,156	0,155	0,156
Собственные нужды	%	3,5				3,5	3,5	3,5	3,5
Удельный расход условного топлива на отпуск тепловой энергии	тут/Гкал	0,160				0,160	0,1613	0,156	0,162

№ п/п	Наименование источника	Место размещения оборудования, адрес	Наименование показателя	Ед. изм.	2019	2020	2021	2022	2023
			Удельный расход электрической энергии на отпуск тепловой энергии с коллекторов	кВт-ч/Гкал	27,6	31,3	25,9	24,9	26,2
			Удельный расход теплоносителя на отпуск тепловой энергии с коллекторов	м³/Гкал	0,025	0,031	0,491	0,000	0
			Коэффициент использования установленной тепловой мощности	%	9,0	7,2	9,6	9,6	9
			Общая частота прекращений теплоснабжения от котельной	1/год	-	-	-	0	0
			Средняя продолжительность прекращения теплоснабжения от котельной	час	-	-	-	0	0
			Средний недоотпуск тепловой энергии в тепловые сети на единицу прекращения теплоснабжения	тыс. Гкал	-	-	-	0	0
			Вид резервного топлива		-	-	-	0	0
			Расход резервного топлива	т.у.т	-	-	-	0	0
9	котельная Б.Хмельницкого, 201	г. Белгород, ул. Б.Хмельницкого, 201	Средневзвешенный срок службы котлоагрегатов котельной	лет	12	13	14	15	16
			Удельный расход условного топлива на выработку тепловой энергии	тут/Гкал	0,164	0,164	0,155	0,158	0,159
			Собственные нужды	%	3	3	3	3,0	3
			Удельный расход условного топлива на отпуск тепловой энергии	тут/Гкал	0,159	0,159	0,1594	0,159	0,164
			Удельный расход электрической энергии на отпуск тепловой энергии с коллекторов	кВт-ч/Гкал	18,1	17,1	39,6	39,5	41,5
			Удельный расход теплоносителя на отпуск тепловой энергии с коллекторов	м³/Гкал	0,015	0,017	0,112	0,373	0,14
			Коэффициент использования установленной тепловой мощности	%	30,6	26,6	28,7	28,7	24,5
			Общая частота прекращений теплоснабжения от котельной	1/год	-	-	-	0	0
			Средняя продолжительность прекращения теплоснабжения от котельной	час	-	-	-	0	0
			Средний недоотпуск тепловой энергии в тепловые сети на единицу прекращения теплоснабжения	тыс. Гкал	-	-	-	0	0
			Вид резервного топлива		-	-	-	0	0
			Расход резервного топлива	т.у.т	-	-	-	0	0
10	котельная Облгубдиспансер	г. Белгород, ул. Волчанская, 292	Средневзвешенный срок службы котлоагрегатов котельной	лет	15	16	17	18	19
			Удельный расход условного топлива на выработку тепловой энергии	тут/Гкал	0,163	0,181	0,155	0,154	0,159
			Собственные нужды	%	2,4	2,4	2,4	2,4	3,2

№ п/п	Наименование источника	Место размещения оборудования, адрес	Наименование показателя	Ед. изм.	2019	2020	2021	2022	2023
			Удельный расход условного топлива на отпуск тепловой энергии	тут/Гкал	0,160	0,177	0,1582	0,149	0,163
			Удельный расход электрической энергии на отпуск тепловой энергии с коллекторов	кВт-ч/Гкал	45,3	86,0	41,2	63,2	77,6
			Удельный расход теплоносителя на отпуск тепловой энергии с коллекторов	м ³ /Гкал	0,018	0,025	0,116	0,119	0,18
			Коэффициент использования установленной тепловой мощности	%	8,6	6,3	7,7	7,7	0
			Общая частота прекращений теплоснабжения от котельных	1/год	2	1	-	0	0
			Средняя продолжительность прекращения теплоснабжения от котельных	час	11	2	-	0	0
			Средний недоотпуск тепловой энергии в тепловые сети на единицу прекращения теплоснабжения	тыс. Гкал	0,0179	0,027	-	0	0
			Вид резервного топлива		-	-	-	0	0
			Расход резервного топлива	т.у.т	-	-	-	0	0
11	котельная Семашко	г. Белгород ул. Семашко, 2	Средневзвешенный срок службы котлоагрегатов котельной	лет	23	24	25	26	27
			Удельный расход условного топлива на выработку тепловой энергии	тут/Гкал	0,174	0,178	0,167	0,168	0,167
			Собственные нужды	%	2	2	2	2,0	2,0
			Удельный расход условного топлива на отпуск тепловой энергии	тут/Гкал	0,171	0,175	0,171	0,174	0,17
			Удельный расход электрической энергии на отпуск тепловой энергии с коллекторов	кВт-ч/Гкал	43,6	48,1	47	50,9	46,8
			Удельный расход теплоносителя на отпуск тепловой энергии с коллекторов	м ³ /Гкал	0,009	0,010	0,097	0,148	0,14
			Коэффициент использования установленной тепловой мощности	%	14,1	12,1	13,2	13,2	12,8
			Общая частота прекращений теплоснабжения от котельной	1/год	-	-	-	0	0
			Средняя продолжительность прекращения теплоснабжения от котельной	час	-	-	-	0	0
			Средний недоотпуск тепловой энергии в тепловые сети на единицу прекращения теплоснабжения	тыс. Гкал	-	-	-	0	0
			Вид резервного топлива		-	-	-	0	0
			Расход резервного топлива	т.у.т	-	-	-	0	0
12	котельная Психбольница	г. Белгород, ул. Новая, 1	Средневзвешенный срок службы котлоагрегатов котельной	лет	31	32	33	34	35
			Удельный расход условного топлива на выработку тепловой энергии	тут/Гкал	0,177	0,184	0,161	0,170	0,167

№ п/п	Наименование источника	Место размещения оборудования, адрес	Наименование показателя	Ед. изм.	2019	2020	2021	2022	2023
			энергии						
			Собственные нужды	%	3,3	3,3	3,3	3,3	3,9
			Удельный расход условного топлива на отпуск тепловой энергии	тут/Гкал	0,171	0,178	0,165	0,170	0,173
			Удельный расход электрической энергии на отпуск тепловой энергии с коллекторов	кВт-ч/Гкал	55,0	75,1	67	62,1	56,4
			Удельный расход теплоносителя на отпуск тепловой энергии с коллекторов	м ³ /Гкал	0,013	0,015	0,113	0,069	0,14
			Коэффициент использования установленной тепловой мощности	%	10,3	8,9	8,8	8,8	8,4
			Общая частота прекращений теплоснабжения от котельной	1/год	2	1	3	0	0
			Средняя продолжительность прекращения теплоснабжения от котельной	час	4,8	6,3	15	0	0
			Средний недоотпуск тепловой энергии в тепловые сети на единицу прекращения теплоснабжения	тыс. Гкал	0,0036	0,0051	3,2	0	0
			Вид резервного топлива		-	-	-	0	0
			Расход резервного топлива	т.у.т	-	-	-	0	0
			Средневзвешенный срок службы котлоагрегатов котельной	лет	26	27	28	28	29
			Удельный расход условного топлива на выработку тепловой энергии	тут/Гкал	0,207	0,194	0,16	0,000	0,172
			Собственные нужды	%	9,4	9,4	9,4	0,0	1,9
			Удельный расход условного топлива на отпуск тепловой энергии	тут/Гкал	0,189	0,177	0,175	0,000	0,175
			Удельный расход электрической энергии на отпуск тепловой энергии с коллекторов	кВт-ч/Гкал	8,5	9,1	8,8	0,0	3,1
			Удельный расход теплоносителя на отпуск тепловой энергии с коллекторов	м ³ /Гкал	-	-	-	0,000	0
			Коэффициент использования установленной тепловой мощности	%	11,2	8,4	16,6	0,0	26
			Общая частота прекращений теплоснабжения от котельной	1/год	-	-	-	0	0
			Средняя продолжительность прекращения теплоснабжения от котельной	час	-	-	-	0	0
			Средний недоотпуск тепловой энергии в тепловые сети на единицу прекращения теплоснабжения	тыс. Гкал	-	-	-	0	0
			Вид резервного топлива		-	-	-	0	0
			Расход резервного топлива	т.у.т	-	-	-	0	0
13	котельная ЮВЖД (б-ца),	г. Белгород, ул. Губкина, 50	Средневзвешенный срок службы котлоагрегатов котельной	лет	26	27	28	28	29
			Удельный расход условного топлива на выработку тепловой энергии	тут/Гкал	0,207	0,194	0,16	0,000	0,172
			Собственные нужды	%	9,4	9,4	9,4	0,0	1,9
			Удельный расход условного топлива на отпуск тепловой энергии	тут/Гкал	0,189	0,177	0,175	0,000	0,175
			Удельный расход электрической энергии на отпуск тепловой энергии с коллекторов	кВт-ч/Гкал	8,5	9,1	8,8	0,0	3,1
			Удельный расход теплоносителя на отпуск тепловой энергии с коллекторов	м ³ /Гкал	-	-	-	0,000	0
			Коэффициент использования установленной тепловой мощности	%	11,2	8,4	16,6	0,0	26
			Общая частота прекращений теплоснабжения от котельной	1/год	-	-	-	0	0
			Средняя продолжительность прекращения теплоснабжения от котельной	час	-	-	-	0	0
			Средний недоотпуск тепловой энергии в тепловые сети на единицу прекращения теплоснабжения	тыс. Гкал	-	-	-	0	0
			Вид резервного топлива		-	-	-	0	0
			Расход резервного топлива	т.у.т	-	-	-	0	0

№ п/п	Наименование источника	Место размещения оборудования, адрес	Наименование показателя	Ед. изм.	2019	2020	2021	2022	2023
14	котельная ДМБ	г. Белгород ул. Губкина, 44	Средневзвешенный срок службы котлоагрегатов котельной	лет	20	20	25	26	27
			Удельный расход условного топлива на выработку тепловой энергии	тут/Гкал	0,184	0,146	0,178	0,179	0,178
			Собственные нужды	%	1,15	1,15	1,2	1,9	1,2
			Удельный расход условного топлива на отпуск тепловой энергии	тут/Гкал	0,182	0,144	0,1804	0,272	0,18
			Удельный расход электрической энергии на отпуск тепловой энергии с коллекторов	кВт-ч/Гкал	11,2	11,8	7,6	4,6	6,2
			Удельный расход теплоносителя на отпуск тепловой энергии с коллекторов	м ³ /Гкал	-	-	-	0,000	0
			Коэффициент использования установленной тепловой мощности	%	7,4	5,9	10,8	16,6	15,3
			Общая частота прекращений теплоснабжения от котельной	1/год	-	-	-	0	0
			Средняя продолжительность прекращения теплоснабжения от котельной	час	-	-	-	0	0
			Средний недоотпуск тепловой энергии в тепловые сети на единицу прекращения теплоснабжения	тыс. Гкал	-	-	-	0	0
			Вид резервного топлива		-	-	-	0	0
			Расход резервного топлива	т.у.т	-	-	-	0	0
			15	котельная Садовая 1	г. Белгород ул. Садовая, 1	Средневзвешенный срок службы котлоагрегатов котельной	лет	20	20
Удельный расход условного топлива на выработку тепловой энергии	тут/Гкал	0,174				0,208	0,187	0,178	0,197
Собственные нужды	%	5				5	5	1,2	1,9
Удельный расход условного топлива на отпуск тепловой энергии	тут/Гкал	0,166				0,198	0,198	0,195	0,201
Удельный расход электрической энергии на отпуск тепловой энергии с коллекторов	кВт-ч/Гкал	202,6				759,0	81,1	8,1	117,7
Удельный расход теплоносителя на отпуск тепловой энергии с коллекторов	м ³ /Гкал	-				-	-	0,000	0
Коэффициент использования установленной тепловой мощности	%	27,4				6,3	7,4	10,8	5
Общая частота прекращений теплоснабжения от котельной	1/год	-				-	-	0	0
Средняя продолжительность прекращения теплоснабжения от котельной	час	-				-	-	0	0
Средний недоотпуск тепловой энергии в тепловые сети на единицу прекращения теплоснабжения	тыс. Гкал	-				-	-	0	0

№ п/п	Наименование источника	Место размещения оборудования, адрес	Наименование показателя	Ед. изм.	2019	2020	2021	2022	2023			
			Вид резервного топлива		-	-	-	0	0			
			Расход резервного топлива	т.у.т	-	-	-	0	0			
16	котельная Горбольница	г. Белгород, ул. Народная, 94 (89)	Средневзвешенный срок службы котлоагрегатов котельной	лет	23	24	25	25	26			
			Удельный расход условного топлива на выработку тепловой энергии	тут/Гкал	0,175	0,171	0,167	0,193	0,16			
			Собственные нужды	%	1,6	1,6	1,6	1,9				
			Удельный расход условного топлива на отпуск тепловой энергии	тут/Гкал	0,172	0,168	0,1698	0,152	0,176			
			Удельный расход электрической энергии на отпуск тепловой энергии с коллекторов	кВт-ч/Гкал	93,1	122,5	52,4	79,7	26,6			
			Удельный расход теплоносителя на отпуск тепловой энергии с коллекторов	м ³ /Гкал	-	-	-	0,000	0			
			Коэффициент использования установленной тепловой мощности	%	77,4	6,4	13,7	-	12,2			
			Общая частота прекращений теплоснабжения от котельной	1/год	1	1	-	0	0			
			Средняя продолжительность прекращения теплоснабжения от котельной	час	2	3,2	-	0	0			
			Средний недоотпуск тепловой энергии в тепловые сети на единицу прекращения теплоснабжения	тыс. Гкал	0,0006	0,0009	-	0	0			
			Вид резервного топлива		-	-	-	0	0			
			Расход резервного топлива	т.у.т	-	-	-	0	0			
			17	котельная СИЗО	г. Белгород ул. К. Заслонова, 169а	Средневзвешенный срок службы котлоагрегатов котельной	лет	18	19	20	21	22
						Удельный расход условного топлива на выработку тепловой энергии	тут/Гкал	0,167	0,148	0,163	0,166	0,152
Собственные нужды	%	3,6				3,6	3,6	1,9	1,9			
Удельный расход условного топлива на отпуск тепловой энергии	тут/Гкал	0,164				0,151	0,169	0,174	0,155			
Удельный расход электрической энергии на отпуск тепловой энергии с коллекторов	кВт-ч/Гкал	25,8				22,1	28,1	30,2	34,9			
Удельный расход теплоносителя на отпуск тепловой энергии с коллекторов	м ³ /Гкал	0,008				0,008	0,347	0,250	0,33			
Коэффициент использования установленной тепловой мощности	%	2,1				3,3	7,3	7,3	8,3			
Общая частота прекращений теплоснабжения от котельной	1/год	-				-	-	0	0			
Средняя продолжительность прекращения теплоснабжения от котельной	час	-				-	-	0	0			

№ п/п	Наименование источника	Место размещения оборудования, адрес	Наименование показателя	Ед. изм.		2019	2020	2021	2022	2023
			Средний недоотпуск тепловой энергии в тепловые сети на единицу прекращения теплоснабжения	тыс. Гкал		-	-	-	0	0
			Вид резервного топлива			-	-	-	0	0
			Расход резервного топлива	т.у.т		-	-	-	0	0
18	котельная Мих. шоссе	г. Белгород ул. Михайловское шоссе, 286	Средневзвешенный срок службы котлоагрегатов котельной	лет		16	17	18	19	20
			Удельный расход условного топлива на выработку тепловой энергии	тут/Гкал		0,169	0,167	0,163	0,162	0,162
			Собственные нужды	%		1,4	1,4	1,4	1,4	1,4
			Удельный расход условного топлива на отпуск тепловой энергии	тут/Гкал		0,167	0,165	0,1651	0,158	0,164
			Удельный расход электрической энергии на отпуск тепловой энергии с коллекторов	кВт-ч/Гкал		26,7	27,6	23,1	23,8	24,2
			Удельный расход теплоносителя на отпуск тепловой энергии с коллекторов	м ³ /Гкал		0,013	0,016	0,286	0,197	0,06
			Коэффициент использования установленной тепловой мощности	%		19,9	17,0	19,1	19,1	17,5
			Общая частота прекращений теплоснабжения от котельной	1/год		1	-	-	0	0
			Средняя продолжительность прекращения теплоснабжения от котельной	час		3,5	-	-	0	0
			Средний недоотпуск тепловой энергии в тепловые сети на единицу прекращения теплоснабжения	тыс. Гкал		-	-	-	0	0
			Вид резервного топлива			-	-	-	0	0
			Расход резервного топлива	т.у.т		-	-	-	0	0
			19	котельная Фрунзе 222	г. Белгород, ул. Фрунзе, 222 (ул. Сумская 357)	Средневзвешенный срок службы котлоагрегатов котельной	лет		11	12
Удельный расход условного топлива на выработку тепловой энергии	тут/Гкал					0,158	0,158	0,159	0,164	0,156
Собственные нужды	%					0,8	0,8	0,8	0,8	0,8
Удельный расход условного топлива на отпуск тепловой энергии	тут/Гкал					0,157	0,157	0,1599	0,163	0,157
Удельный расход электрической энергии на отпуск тепловой энергии с коллекторов	кВт-ч/Гкал					8,3	13,0	9,7	12,0	15,9
Удельный расход теплоносителя на отпуск тепловой энергии с коллекторов	м ³ /Гкал					0,015	0,018	0,271	0,061	0,57
Коэффициент использования установленной тепловой мощности	%					26,2	21,5	24,4	24,4	23,2
Общая частота прекращений теплоснабжения от котельной	1/год					-	1	-	0	0

№ п/п	Наименование источника	Место размещения оборудования, адрес	Наименование показателя	Ед. изм.		2019	2020	2021	2022	2023
			Средняя продолжительность прекращения теплоснабжения от котельной	час		-	2	-	0	0
			Средний недоотпуск тепловой энергии в тепловые сети на единицу прекращения теплоснабжения	тыс. Гкал		-	0,0001	-	0	0
			Вид резервного топлива			-	-	-	0	0
			Расход резервного топлива	т.у.т		-	-	-	0	
20	котельная ТКУ «Школа № 33»	г. Белгород ул. Сумская, 378 (Фрунзе 546)	Средневзвешенный срок службы котлоагрегатов котельной	лет		11	12	13	14	15
			Удельный расход условного топлива на выработку тепловой энергии	тут/Гкал		0,149	0,143	0,142	0,149	0,14
			Собственные нужды	%		0,8	0,8	0,8	0,8	0,8
			Удельный расход условного топлива на отпуск тепловой энергии	тут/Гкал		0,148	0,142	0,142	0,142	0,142
			Удельный расход электрической энергии на отпуск тепловой энергии с коллекторов	кВт-ч/Гкал		45,2	61,8	58,8	50,9	70
			Удельный расход теплоносителя на отпуск тепловой энергии с коллекторов	м ³ /Гкал		0,019	0,022	0,033	0,057	0,2
			Коэффициент использования установленной тепловой мощности	%		24,2	21,2	23,9	23,9	19,3
			Общая частота прекращений теплоснабжения от котельной	1/год		-	1	-	0	0
			Средняя продолжительность прекращения теплоснабжения от котельной	час		-	1,2	-	0	0
			Средний недоотпуск тепловой энергии в тепловые сети на единицу прекращения теплоснабжения	тыс. Гкал		-	0,0001	-	0	0
			Вид резервного топлива			-	-	-	0	0
			Расход резервного топлива	т.у.т		-	-	-	0	0
			21	котельная Школа 34	г. Белгород, ул. 8 Марта, 172	Средневзвешенный срок службы котлоагрегатов котельной	лет		20	21
Удельный расход условного топлива на выработку тепловой энергии	тут/Гкал					0,174	0,175	0,162	0,168	0,166
Собственные нужды	%					4,9	4,9	4,9	1,9	1,9
Удельный расход условного топлива на отпуск тепловой энергии	тут/Гкал					0,166	0,167	0,1696	0,156	0,169
Удельный расход электрической энергии на отпуск тепловой энергии с коллекторов	кВт-ч/Гкал					31,7	31,7	29,5	16,1	22,9
Удельный расход теплоносителя на отпуск тепловой энергии с коллекторов	м ³ /Гкал					0,021	0,025	0,145	0,083	0,2
Коэффициент использования установленной тепловой	%					17,8	15,5	18,7	18,7	14,8

№ п/п	Наименование источника	Место размещения оборудования, адрес	Наименование показателя	Ед. изм.		2019	2020	2021	2022	2023
			мощности							
			Общая частота прекращений теплоснабжения от котельной	1/год		-	-	1	0	0
			Средняя продолжительность прекращения теплоснабжения от котельной	час		-	-	2	0	0
			Средний недоотпуск тепловой энергии в тепловые сети на единицу прекращения теплоснабжения	тыс. Гкал		-	-	0.5	0	0
			Вид резервного топлива			-	-	-	0	0
			Расход резервного топлива	т.у.т		-	-	-	0	0
22	Луночарского, д. 129	Луночарского, д. 129	Средневзвешенный срок службы котлоагрегатов котельной	лет		5	6	7	8	9
			Удельный расход условного топлива на выработку тепловой энергии	тут/Гкал		0,159	0,161	0,141	0,147	0,15
			Собственные нужды	%		6,3	6,3	6,3	1,9	1,9
			Удельный расход условного топлива на отпуск тепловой энергии	тут/Гкал		0,150	0,151	0,1497	0,165	0,153
			Удельный расход электрической энергии на отпуск тепловой энергии с коллекторов	кВт-ч/Гкал		16,3	19,1	18,2	20,1	19,7
			Удельный расход теплоносителя на отпуск тепловой энергии с коллекторов	м ³ /Гкал		0,018	0,022	0,012	0,024	0,03
			Коэффициент использования установленной тепловой мощности	%		33,9	28,3	30,2	30,2	28,7
			Общая частота прекращений теплоснабжения от котельной	1/год		-	-	-	0	0
			Средняя продолжительность прекращения теплоснабжения от котельной	час		-	-	-	0	0
			Средний недоотпуск тепловой энергии в тепловые сети на единицу прекращения теплоснабжения	тыс. Гкал		-	-	-	0	0
			Вид резервного топлива			-	-	-	0	0
			Расход резервного топлива	т.у.т		-	-	-	0	0
23	котельная Промышленная 2	г. Белгород ул. Промышленная, 2	Средневзвешенный срок службы котлоагрегатов котельной	лет		22	23	24	25	26
			Удельный расход условного топлива на выработку тепловой энергии	тут/Гкал		0,162	0,173	0,168	0,168	0,171
			Собственные нужды	%		1,5	1,5	1,5	1,5	1,5
			Удельный расход условного топлива на отпуск тепловой энергии	тут/Гкал		0,160	0,170	0,1709	0,210	0,173
			Удельный расход электрической энергии на отпуск тепловой энергии с коллекторов	кВт-ч/Гкал		17,1	19,6	14,7	19,8	23,4
			Удельный расход теплоносителя на отпуск тепловой энергии с	м ³ /Гкал		0,015	0,022	0,003	0,000	0

№ п/п	Наименование источника	Место размещения оборудования, адрес	Наименование показателя	Ед. изм.	2019	2020	2021	2022	2023
			коллекторов						
			Коэффициент использования установленной тепловой мощности	%	40,0	26,9	35	35,0	32,7
			Общая частота прекращений теплоснабжения от котельной	1/год	1	-	-	0	0
			Средняя продолжительность прекращения теплоснабжения от котельной	час	1,65	-	-	0	0
			Средний недоотпуск тепловой энергии в тепловые сети на единицу прекращения теплоснабжения	тыс. Гкал	0,0001	-	-	0	0
			Вид резервного топлива		-	-	-	0	0
			Расход резервного топлива	т.у.т	-	-	-	0	0
24	котельная Магистральн 51 (55)	г. Белгород, ул. Магистральная, 51 (55)	Средневзвешенный срок службы котлоагрегатов котельной	лет	20	21	22	23	24
			Удельный расход условного топлива на выработку тепловой энергии	тут/Гкал	0,169	0,168	0,155	0,159	0,159
			Собственные нужды	%	4,7	4,7	4,7	1,9	1,9
			Удельный расход условного топлива на отпуск тепловой энергии	тут/Гкал	0,162	0,161	0,1619	0,152	0,162
			Удельный расход электрической энергии на отпуск тепловой энергии с коллекторов	кВт-ч/Гкал	31,4	28,1	29,9	37,2	33,8
			Удельный расход теплоносителя на отпуск тепловой энергии с коллекторов	м ³ /Гкал	0,017	0,021	0,166	0,218	0,51
			Коэффициент использования установленной тепловой мощности	%	26,2	21,2	19,7	19,7	17,1
			Общая частота прекращений теплоснабжения от котельной	1/год	-	-	-	0	0
			Средняя продолжительность прекращения теплоснабжения от котельной	час	-	-	-	0	0
			Средний недоотпуск тепловой энергии в тепловые сети на единицу прекращения теплоснабжения	тыс. Гкал	-	-	-	0	0
			Вид резервного топлива		-	-	-	0	0
			Расход резервного топлива	т.у.т	-	-	-	0	0
			25	котельная Тимирязева 3	г. Белгород, ул. Тимирязева, 3	Средневзвешенный срок службы котлоагрегатов котельной	лет	21	22
Удельный расход условного топлива на выработку тепловой энергии	тут/Гкал	0,170				0,173	0,158	0,161	0,161
Собственные нужды	%	4,4				4,4	4,4	1,9	1,9
Удельный расход условного топлива на отпуск тепловой энергии	тут/Гкал	0,163				0,166	0,1644	0,160	0,164
Удельный расход электрической энергии на отпуск тепловой	кВт-ч/Гкал	38,2				50,1	47,7	43,7	50,6

№ п/п	Наименование источника	Место размещения оборудования, адрес	Наименование показателя	Ед. изм.	2019	2020	2021	2022	2023
			энергии с коллекторов						
			Удельный расход теплоносителя на отпуск тепловой энергии с коллекторов	м³/Гкал	0,010	0,011	0,107	0,102	0,06
			Коэффициент использования установленной тепловой мощности	%	16,6	15,0	15,9	15,9	15,4
			Общая частота прекращений теплоснабжения от котельной	1/год			-	0	0
			Средняя продолжительность прекращения теплоснабжения от котельной	час	-	-	-	0	0
			Средний недоотпуск тепловой энергии в тепловые сети на единицу прекращения теплоснабжения	тыс. Гкал	-	-	-	0	0
			Вид резервного топлива		-	-	-	0	0
			Расход резервного топлива	т.у.т	-	-	-	0	0
			Средневзвешенный срок службы котлоагрегатов котельной	лет	19	20	21	22	23
			Удельный расход условного топлива на выработку тепловой энергии	тут/Гкал	0,177	0,184	0,142	0,141	0,178
			Собственные нужды	%	6,5	6,5	6,5	1,9	1,9
			Удельный расход условного топлива на отпуск тепловой энергии	ту/Гкал	0,166	0,173	0,143	0,146	0,181
			Удельный расход электрической энергии на отпуск тепловой энергии с коллекторов	кВт-ч/Гкал	60,4	73,1	73,9	59,8	70,2
			Удельный расход теплоносителя на отпуск тепловой энергии с коллекторов	м³/Гкал	0,022	0,025	0,14	0,232	0,27
			Коэффициент использования установленной тепловой мощности	%	4,4	3,8	4,8	4,8	3,9
			Общая частота прекращений теплоснабжения от котельной	1/год	-	-	-	0	0
			Средняя продолжительность прекращения теплоснабжения от котельной	час	-	-	-	0	0
			Средний недоотпуск тепловой энергии в тепловые сети на единицу прекращения теплоснабжения	тыс. Гкал	-	-	-	0	0
			Вид резервного топлива		-	-	-	0	0
			Расход резервного топлива	т.у.т	-	-	-	0	
			Средневзвешенный срок службы котлоагрегатов котельной	лет	20	21	22	23	24
			Удельный расход условного топлива на выработку тепловой энергии	тут/Гкал	0,181	0,169	0,158	0,170	0,168
			Собственные нужды	%	7,6	7,6	7,6	1,9	1,9
			Удельный расход условного топлива на отпуск тепловой	тут/Гкал	0,168	0,157	0,17	0,176	0,171
26	котельная Ёлочка	г. Белгород, ул. Волчанская, 280	Средневзвешенный срок службы котлоагрегатов котельной	лет	19	20	21	22	23
			Удельный расход условного топлива на выработку тепловой энергии	тут/Гкал	0,177	0,184	0,142	0,141	0,178
			Собственные нужды	%	6,5	6,5	6,5	1,9	1,9
			Удельный расход условного топлива на отпуск тепловой энергии	ту/Гкал	0,166	0,173	0,143	0,146	0,181
			Удельный расход электрической энергии на отпуск тепловой энергии с коллекторов	кВт-ч/Гкал	60,4	73,1	73,9	59,8	70,2
			Удельный расход теплоносителя на отпуск тепловой энергии с коллекторов	м³/Гкал	0,022	0,025	0,14	0,232	0,27
			Коэффициент использования установленной тепловой мощности	%	4,4	3,8	4,8	4,8	3,9
			Общая частота прекращений теплоснабжения от котельной	1/год	-	-	-	0	0
			Средняя продолжительность прекращения теплоснабжения от котельной	час	-	-	-	0	0
			Средний недоотпуск тепловой энергии в тепловые сети на единицу прекращения теплоснабжения	тыс. Гкал	-	-	-	0	0
			Вид резервного топлива		-	-	-	0	0
			Расход резервного топлива	т.у.т	-	-	-	0	
27	котельная Молодёжная 22	г. Белгород ул. Молодежная, 22	Средневзвешенный срок службы котлоагрегатов котельной	лет	20	21	22	23	24
			Удельный расход условного топлива на выработку тепловой энергии	тут/Гкал	0,181	0,169	0,158	0,170	0,168
			Собственные нужды	%	7,6	7,6	7,6	1,9	1,9
			Удельный расход условного топлива на отпуск тепловой	тут/Гкал	0,168	0,157	0,17	0,176	0,171

№ п/п	Наименование источника	Место размещения оборудования, адрес	Наименование показателя	Ед. изм.	2019	2020	2021	2022	2023
			энергии						
			Удельный расход электрической энергии на отпуск тепловой энергии с коллекторов	кВт-ч/Гкал	27,6	13,3	37,5	36,0	42,1
			Удельный расход теплоносителя на отпуск тепловой энергии с коллекторов	м ³ /Гкал	0,011	0,012	0,037	0,070	0,02
			Коэффициент использования установленной тепловой мощности	%	19,5	16,8	18,6	18,6	18,7
			Общая частота прекращений теплоснабжения от котельной	1/год	-	1	-	0	0
			Средняя продолжительность прекращения теплоснабжения от котельной	час	-	1,5	-	0	0
			Средний недоотпуск тепловой энергии в тепловые сети на единицу прекращения теплоснабжения	тыс. Гкал	-	0,0001	-	0	0
			Вид резервного топлива		-	-	-	0	0
			Расход резервного топлива	т.у.т	-	-	-	0	0
			Средневзвешенный срок службы котлоагрегатов котельной	лет	19	20	21	22	23
			Удельный расход условного топлива на выработку тепловой энергии	тут/Гкал	0,171	0,180	0,171	0,166	0,164
			Собственные нужды	%	5	5	5	5,0	5,0
			Удельный расход условного топлива на отпуск тепловой энергии	тут/Гкал	0,163	0,171	0,1798	0,170	0,173
			Удельный расход электрической энергии на отпуск тепловой энергии с коллекторов	кВт-ч/Гкал	21,0	23,6	18,1	18,0	19,2
			Удельный расход теплоносителя на отпуск тепловой энергии с коллекторов	м ³ /Гкал	0,008	0,009	0,069	0,056	0,05
			Коэффициент использования установленной тепловой мощности	%	26,2	21,8	24,1	24,1	24,6
			Общая частота прекращений теплоснабжения от котельной	1/год	1	1	0	0	0
			Средняя продолжительность прекращения теплоснабжения от котельной	час	5,25	2,8	-	0	0
			Средний недоотпуск тепловой энергии в тепловые сети на единицу прекращения теплоснабжения	тыс. Гкал	0,0003	0,0001	-	0	0
			Вид резервного топлива		-	-	-	0	0
			Расход резервного топлива	т.у.т	-	-	-	0	0
28	котельная Губкина 57	г. Белгород ул. Губкина, 57	Средневзвешенный срок службы котлоагрегатов котельной	лет	5	6	7	8	9
			Удельный расход условного топлива на выработку тепловой энергии	тут/Гкал	0,176	0,182	0,141	0,172	0,134
29	Клуб «Белогорье» (Д/с № 14)	г. Белгород, ул. Индустриальная,	Средневзвешенный срок службы котлоагрегатов котельной	лет	5	6	7	8	9
			Удельный расход условного топлива на выработку тепловой энергии	тут/Гкал	0,176	0,182	0,141	0,172	0,134

№ п/п	Наименование источника	Место размещения оборудования, адрес	Наименование показателя	Ед. изм.	2019	2020	2021	2022	2023
		д.85	Собственные нужды	%	13,3	13,3	13,3	1,9	1,9
			Удельный расход условного топлива на отпуск тепловой энергии	тут/Гкал	0,155	0,161	0,1598	0,174	0,137
			Удельный расход электрической энергии на отпуск тепловой энергии с коллекторов	кВт-ч/Гкал	13,2	18,1	10,8	17,3	18,4
			Удельный расход теплоносителя на отпуск тепловой энергии с коллекторов	м ³ /Гкал	0,026	0,030	0,067	0,000	0
			Коэффициент использования установленной тепловой мощности	%	13,1	11,4	12,8	12,8	11,3
			Общая частота прекращений теплоснабжения от котельных	1/год	-	-	-	0	0
			Средняя продолжительность прекращения теплоснабжения от котельных	час	-	-	-	0	0
			Средний недоотпуск тепловой энергии в тепловые сети на единицу прекращения теплоснабжения	тыс. Гкал	-	-	-	0	0
			Вид резервного топлива		-	-	-	0	0
			Расход резервного топлива	т.у.т	-	-	-	0	0
30	котельная Школа 6	г. Белгород, ул. Донецкая, 84	Средневзвешенный срок службы котлоагрегатов котельной	лет	17	18	19	20	21
			Удельный расход условного топлива на выработку тепловой энергии	тут/Гкал	-	-	-	-	0
			Собственные нужды	%	-	-	-	-	0
			Удельный расход условного топлива на отпуск тепловой энергии	тут/Гкал	-	-	-	-	0
			Удельный расход электрической энергии на отпуск тепловой энергии с коллекторов	кВт-ч/Гкал	964,9	1119,7	1020,4	832,9	0
			Удельный расход теплоносителя на отпуск тепловой энергии с коллекторов	м ³ /Гкал	0,020	0,023	-	0,00	0
			Коэффициент использования установленной тепловой мощности	%	25,5	21,7	21,2	21,24	17
			Общая частота прекращений теплоснабжения от котельной	1/год	-	-	-		
			Средняя продолжительность прекращения теплоснабжения от котельной	час	-	-	-		
			Средний недоотпуск тепловой энергии в тепловые сети на единицу прекращения теплоснабжения	тыс. Гкал	-	-	-		
			Вид резервного топлива		-	-	-		
			Расход резервного топлива	т.у.т	-	-	-		
31	котельная	г. Белгород,	Средневзвешенный срок службы котлоагрегатов котельной	лет	19	20	21	22	23

№ п/п	Наименование источника	Место размещения оборудования, адрес	Наименование показателя	Ед. изм.	2019	2020	2021	2022	2023
	Широкая 1	ул. Широкая, 1	Удельный расход условного топлива на выработку тепловой энергии	тут/Гкал	0,150	0,146	0,131	0,156	0,153
			Собственные нужды	%	2,8	2,8	2,8	2,8	2,8
			Удельный расход условного топлива на отпуск тепловой энергии	тут/Гкал	0,146	0,142	0,142	0,174	0,157
			Удельный расход электрической энергии на отпуск тепловой энергии с коллекторов	кВт-ч/Гкал	11,8	14,6	11,9	7,9	19,7
			Удельный расход теплоносителя на отпуск тепловой энергии с коллекторов	м³/Гкал	0,027	0,031	0,062	0,070	0,04
			Коэффициент использования установленной тепловой мощности	%	24,0	20,9	26,9	26,9	0
			Общая частота прекращений теплоснабжения от котельных	1/год	-	1	-	0	0
			Средняя продолжительность прекращения теплоснабжения от котельных	час	-	1,5	-	0	0
			Средний недоотпуск тепловой энергии в тепловые сети на единицу прекращения теплоснабжения	тыс. Гкал	-	0,0002	-	0	0
			Вид резервного топлива		-	-	-	0	0
			Расход резервного топлива	т.у.т	-	-	-	0	0
			32	котельная 3 Интернационала 46а	г. Белгород ул. 3 Интернационала, 46-а	Средневзвешенный срок службы котлоагрегатов котельной	лет	17	18
Удельный расход условного топлива на выработку тепловой энергии	тут/Гкал	0,180				0,160	0,221	0,229	0,215
Собственные нужды	%	3,9				3,9	3,9	1,9	1,9
Удельный расход условного топлива на отпуск тепловой энергии	тут/Гкал	0,173				0,154	0,222	0,240	0,219
Удельный расход электрической энергии на отпуск тепловой энергии с коллекторов	кВт-ч/Гкал	28,5				31,7	28,6	31,3	30,1
Удельный расход теплоносителя на отпуск тепловой энергии с коллекторов	м³/Гкал	0,013				0,016	0,017	0,007	0,01
Коэффициент использования установленной тепловой мощности	%	17,0				17,4	14,1	11,8	11,4
Общая частота прекращений теплоснабжения от котельной	1/год	1				-	-	0	0
Средняя продолжительность прекращения теплоснабжения от котельной	час	1,7				-	-	0	0
Средний недоотпуск тепловой энергии в тепловые сети на единицу прекращения теплоснабжения	тыс. Гкал	0,0003				-	-	0	0
Вид резервного топлива		-				-	-	0	0
Расход резервного топлива	т.у.т	-				-	-	0	0

№ п/п	Наименование источника	Место размещения оборудования, адрес	Наименование показателя	Ед. изм.	2019	2020	2021	2022	2023
33	котельная Ватутина 226	г. Белгород ул. Ватутина, 226	Средневзвешенный срок службы котлоагрегатов котельной	лет	18	19	20	21	22
			Удельный расход условного топлива на выработку тепловой энергии	тут/Гкал	0,177	0,186	0,166	0,162	0,16
			Собственные нужды	%	8,5	8,5	8,5	1,9	1,9
			Удельный расход условного топлива на отпуск тепловой энергии	тут/Гкал	0,163	0,171	0,1797	0,175	0,163
			Удельный расход электрической энергии на отпуск тепловой энергии с коллекторов	кВт-ч/Гкал	24,3	20,8	30,7	23,6	22,1
			Удельный расход теплоносителя на отпуск тепловой энергии с коллекторов	м ³ /Гкал	0,010	0,012	0,067	0,037	0,02
			Коэффициент использования установленной тепловой мощности	%	15,3	12,9	12,9	12,9	13,2
			Общая частота прекращений теплоснабжения от котельной	1/год	1	6	1	0	0
			Средняя продолжительность прекращения теплоснабжения от котельной	час	1,4	19,6	6	0	0
			Средний недоотпуск тепловой энергии в тепловые сети на единицу прекращения теплоснабжения	тыс. Гкал	0,0007	0,0019	0,2	0	0
			Вид резервного топлива		-	-	-	0	0
			Расход резервного топлива	т.у.т	-	-	-	0	0
			34	котельная Губкина 55а	г. Белгород ул. Губкина, 55а	Средневзвешенный срок службы котлоагрегатов котельной	лет	16	17
Удельный расход условного топлива на выработку тепловой энергии	тут/Гкал	0,147				0,149	0,159	0,160	0,158
Собственные нужды	%	0,9				0,9	0,9	0,9	0,9
Удельный расход условного топлива на отпуск тепловой энергии	тут/Гкал	0,145				0,148	0,161	0,165	0,159
Удельный расход электрической энергии на отпуск тепловой энергии с коллекторов	кВт-ч/Гкал	25,3				36,3	40,2	27,2	44,3
Удельный расход теплоносителя на отпуск тепловой энергии с коллекторов	м ³ /Гкал	0,016				0,021	0,075	0,070	0,02
Коэффициент использования установленной тепловой мощности	%	18,7				13,9	14,1	14,1	13,4
Общая частота прекращений теплоснабжения от котельной	1/год	-				3	-	0	0
Средняя продолжительность прекращения теплоснабжения от котельной	час	-				4,5	-	0	0
Средний недоотпуск тепловой энергии в тепловые сети на единицу прекращения теплоснабжения	тыс. Гкал	-				0,002	-	0	0

№ п/п	Наименование источника	Место размещения оборудования, адрес	Наименование показателя	Ед. изм.		2019	2020	2021	2022	2023			
			Вид резервного топлива			-	-	-	0	0			
			Расход резервного топлива	т.у.т		-	-	-	0	0			
35	котельная Луч 1	г. Белгород, ул. Щорса, 49	Средневзвешенный срок службы котлоагрегатов котельной	лет		8	9	10	11	12			
			Удельный расход условного топлива на выработку тепловой энергии	тут/Гкал		0,153	0,146	0,157	0,143	0,147			
			Собственные нужды	%		2,7	2,7	2,7	2,7	2,7			
			Удельный расход условного топлива на отпуск тепловой энергии	тут/Гкал		0,149	0,143	0,161	0,155	0,151			
			Удельный расход электрической энергии на отпуск тепловой энергии с коллекторов	кВт-ч/Гкал		18,2	19,5	19,5	18,7	19,4			
			Удельный расход теплоносителя на отпуск тепловой энергии с коллекторов	м ³ /Гкал		0,014	0,016	0,025	0,009	0,002			
			Коэффициент использования установленной тепловой мощности	%		13,8	11,7	12,4	12,4	12,2			
			Общая частота прекращений теплоснабжения от котельной	1/год		-	1	-	0	0			
			Средняя продолжительность прекращения теплоснабжения от котельной	час		-	1,45	-	0	0			
			Средний недоотпуск тепловой энергии в тепловые сети на единицу прекращения теплоснабжения	тыс. Гкал		-	0,0001	-	0	0			
			Вид резервного топлива			-	-	-	0	0			
			Расход резервного топлива	т.у.т		-	-	-	0	0			
			36	котельная Луч 2	г. Белгород, ул. Щорса, 49	Средневзвешенный срок службы котлоагрегатов котельной	лет		8	9	10	11	12
						Удельный расход условного топлива на выработку тепловой энергии	тут/Гкал		0,150	0,147	0,135	0,134	0,134
Собственные нужды	%					3,5	3,5	3,5	3,5	3,5			
Удельный расход условного топлива на отпуск тепловой энергии	тут/Гкал					0,145	0,142	0,1392	0,136	0,139			
Удельный расход электрической энергии на отпуск тепловой энергии с коллекторов	кВт-ч/Гкал					14,0	13,4	13,3	14,8	19,9			
Удельный расход теплоносителя на отпуск тепловой энергии с коллекторов	м ³ /Гкал					0,014	0,015	0,004	0,01	0,01			
Коэффициент использования установленной тепловой мощности	%					21,4	20,6	21	21,0	18,8			
Общая частота прекращений теплоснабжения от котельной	1/год					-	1	-	0	0			
Средняя продолжительность прекращения теплоснабжения от котельной	час					-	16,1	-	0	0			

№ п/п	Наименование источника	Место размещения оборудования, адрес	Наименование показателя	Ед. изм.		2019	2020	2021	2022	2023
			Средний недоотпуск тепловой энергии в тепловые сети на единицу прекращения теплоснабжения	тыс. Гкал		-	0,0009	-	0	0
			Вид резервного топлива			-	-	-	0	0
			Расход резервного топлива	т.у.т		-	-	-	0	0
37	котельная Щорса 55	г. Белгород, ул. Щорса, 55	Средневзвешенный срок службы котлоагрегатов котельной	лет		16	17	18	19	20
			Удельный расход условного топлива на выработку тепловой энергии	тут/Гкал		0,180	0,181	0,169	0,174	0,169
			Собственные нужды	%		3,5	3,5	6,3	1,9	1,9
			Удельный расход условного топлива на отпуск тепловой энергии	тут/Гкал		0,169	0,170	0,1797	0,182	0,173
			Удельный расход электрической энергии на отпуск тепловой энергии с коллекторов	кВт-ч/Гкал		41,4	41,5	34,6	31,6	35
			Удельный расход теплоносителя на отпуск тепловой энергии с коллекторов	м ³ /Гкал		0,012	0,013	0,065	0,05	0,09
			Коэффициент использования установленной тепловой мощности	%		24,4	22,6	25,1	25,1	23
			Общая частота прекращений теплоснабжения от котельной	1/год		-	-	-	0	0
			Средняя продолжительность прекращения теплоснабжения от котельной	час		-	-	-	0	0
			Средний недоотпуск тепловой энергии в тепловые сети на единицу прекращения теплоснабжения	тыс. Гкал		-	-	-	0	0
			Вид резервного топлива			-	-	-	0	0
			Расход резервного топлива	т.у.т		-	-	-	0	0
			38	котельная Серафимовича 66	г. Белгород ул. Серафимовича, 66	Средневзвешенный срок службы котлоагрегатов котельной	лет		12	13
Удельный расход условного топлива на выработку тепловой энергии	тут/Гкал					0,156	0,153	0,153	0,151	0,153
Собственные нужды	%					1	1	1	1,0	1,0
Удельный расход условного топлива на отпуск тепловой энергии	тут/Гкал					0,155	0,151	0,1543	0,150	0,155
Удельный расход электрической энергии на отпуск тепловой энергии с коллекторов	кВт-ч/Гкал					22,1	26,5	23,8	25,5	24,8
Удельный расход теплоносителя на отпуск тепловой энергии с коллекторов	м ³ /Гкал					0,018	0,022	0,023	0,03	0,06
Коэффициент использования установленной тепловой мощности	%					29,3	23,7	27,5	27,5	25,4
Общая частота прекращений теплоснабжения от котельной	1/год					-	-	-	0	0

№ п/п	Наименование источника	Место размещения оборудования, адрес	Наименование показателя	Ед. изм.		2019	2020	2021	2022	2023
			Средняя продолжительность прекращения теплоснабжения от котельной	час		-	-	-	0	0
			Средний недоотпуск тепловой энергии в тепловые сети на единицу прекращения теплоснабжения	тыс. Гкал		-	-	-	0	0
			Вид резервного топлива			-	-	-	0	0
			Расход резервного топлива	т.у.т		-	-	-	0	0
39	котельная Губкина 15г.	г. Белгород ул. Губкина, 15г	Средневзвешенный срок службы котлоагрегатов котельной	лет		14	15	16	17	18
			Удельный расход условного топлива на выработку тепловой энергии	тут/Гкал		0,184	0,188	0,159	0,171	0,167
			Собственные нужды	%		10	10	10	1,9	1,9
			Удельный расход условного топлива на отпуск тепловой энергии	тут/Гкал		0,168	0,171	0,1752	0,171	0,17
			Удельный расход электрической энергии на отпуск тепловой энергии с коллекторов	кВт-ч/Гкал		36,0	40,8	33,7	34,7	34,5
			Удельный расход теплоносителя на отпуск тепловой энергии с коллекторов	м ³ /Гкал		0,011	0,012	0,034	0,02	0,01
			Коэффициент использования установленной тепловой мощности	%		14,7	13,0	13,7	13,7	13,3
			Общая частота прекращений теплоснабжения от котельной	1/год		2	5	-	0	0
			Средняя продолжительность прекращения теплоснабжения от котельной	час		4,2	12,15	-	0	0
			Средний недоотпуск тепловой энергии в тепловые сети на единицу прекращения теплоснабжения	тыс. Гкал		0,0013	0,0016	-	0	0
			Вид резервного топлива			-	-	-	0	0
			Расход резервного топлива	т.у.т		-	-	-	17	0
			40	котельная Волчанская 159	г. Белгород ул. Волчанская, 159	Средневзвешенный срок службы котлоагрегатов котельной	лет		14	15
Удельный расход условного топлива на выработку тепловой энергии	тут/Гкал					0,165	0,158	0,142	0,123	0,13
Собственные нужды	%					3,8	3,8	3,8	3,8	3,8
Удельный расход условного топлива на отпуск тепловой энергии	тут/Гкал					0,158	0,152	0,142	0,142	0,156
Удельный расход электрической энергии на отпуск тепловой энергии с коллекторов	кВт-ч/Гкал					23,2	33,0	23,7	26,7	26,3
Удельный расход теплоносителя на отпуск тепловой энергии с коллекторов	м ³ /Гкал					0,021	0,023	0,011	0,06	0,043
Коэффициент использования установленной тепловой	%					14,6	13,6	17,7	17,7	16,2

№ п/п	Наименование источника	Место размещения оборудования, адрес	Наименование показателя	Ед. изм.	2019	2020	2021	2022	2023
			мощности						
			Общая частота прекращений теплоснабжения от котельной	1/год	-	-	-	0	0
			Средняя продолжительность прекращения теплоснабжения от котельной	час	-	-	-	0	0
			Средний недоотпуск тепловой энергии в тепловые сети на единицу прекращения теплоснабжения	тыс. Гкал	-	-	-	0	0
			Вид резервного топлива		-	-	-	0	0
			Расход резервного топлива	т.у.т	-	-	-	0	0
41	котельная Широкая 61	г. Белгород, ул. Широкая, 61	Средневзвешенный срок службы котлоагрегатов котельной	лет	13	14	15	16	17
			Удельный расход условного топлива на выработку тепловой энергии	тут/Гкал	0,162	0,161	0,154	0,153	0,153
			Собственные нужды	%	2,3	2,3	2,3	2,3	2,3
			Удельный расход условного топлива на отпуск тепловой энергии	тут/Гкал	0,158	0,158	0,158	0,171	0,156
			Удельный расход электрической энергии на отпуск тепловой энергии с коллекторов	кВт-ч/Гкал	25,8	29,6	30,7	32,1	30,3
			Удельный расход теплоносителя на отпуск тепловой энергии с коллекторов	м ³ /Гкал	0,00	0,00	0,00	0,00	0
			Коэффициент использования установленной тепловой мощности	%	28,2	24,6	28,2	28,2	27,3
			Общая частота прекращений теплоснабжения от котельной	1/год	1	-	-	0	0
			Средняя продолжительность прекращения теплоснабжения от котельной	час	1,25	-	-	0	0
			Средний недоотпуск тепловой энергии в тепловые сети на единицу прекращения теплоснабжения	тыс. Гкал	0,0002	-	-	0	0
			Вид резервного топлива		-	-	-	0	0
			Расход резервного топлива	т.у.т	-	-	-	-	-
			42	Котельная "Почтовая"	г.Белгород, ул. Макаренко, 36	Средневзвешенный срок службы котлоагрегатов котельной	лет	9	10
Удельный расход условного топлива на выработку тепловой энергии	тут/Гкал	0,158				0,155	0,17	0,151	0
Собственные нужды	%	3,6				3,6	3,6	3,6	0
Удельный расход условного топлива на отпуск тепловой энергии	тут/Гкал	0,152				0,150	0,176	0,122	0
Удельный расход электрической энергии на отпуск тепловой энергии с коллекторов	кВт-ч/Гкал	42,2				38,7	34,4	31,9	0
Удельный расход теплоносителя на отпуск тепловой энергии с	м ³ /Гкал	0,032				0,035	0,021	0,01	0

№ п/п	Наименование источника	Место размещения оборудования, адрес	Наименование показателя	Ед. изм.	2019	2020	2021	2022	2023
			коллекторов						
			Коэффициент использования установленной тепловой мощности	%	7,6	7,0	8,9	8,92	0
			Общая частота прекращений теплоснабжения от котельной	1/год	1	1	-	0	0
			Средняя продолжительность прекращения теплоснабжения от котельной	час	2,25	4,5	-	0	0
			Средний недоотпуск тепловой энергии в тепловые сети на единицу прекращения теплоснабжения	тыс. Гкал	0,011	0,016	-	0	0
			Вид резервного топлива		-	-	-	0	0
			Расход резервного топлива	т.у.т	-	-	-	0	0
43	Котельная «м/к Новый»	г. Белгород, ул. Шумилова, 12 а	Средневзвешенный срок службы котлоагрегатов котельной	лет	9	10	11	12	0
			Удельный расход условного топлива на выработку тепловой энергии	тут/Гкал	0,166	0,166	0,172	0,112	0
			Собственные нужды	%	3,6	3,6	3,6	3,6	0
			Удельный расход условного топлива на отпуск тепловой энергии	тут/Гкал	0,160	0,160	0,178	0,125	0
			Удельный расход электрической энергии на отпуск тепловой энергии с коллекторов	кВт-ч/Гкал	20,0	20,0	34,2	31,7	0
			Удельный расход теплоносителя на отпуск тепловой энергии с коллекторов	м³/Гкал	0,012	0,012	0,074	0,00	0
			Коэффициент использования установленной тепловой мощности	%	14,1	14,1	10,1	10,14	0
			Общая частота прекращений теплоснабжения от котельной	1/год	1	-	-	0	0
			Средняя продолжительность прекращения теплоснабжения от котельной	час	3,25	-	-	0	0
			Средний недоотпуск тепловой энергии в тепловые сети на единицу прекращения теплоснабжения	тыс. Гкал	0,0008	-	-	0	0
			Вид резервного топлива		-	-	-	0	0
			Расход резервного топлива	т.у.т	-	-	-	0	0
			44	котельная Художественная галерея	г. Белгород ул. Победы, 77	Средневзвешенный срок службы котлоагрегатов котельной	лет	13	14
Удельный расход условного топлива на выработку тепловой энергии	тут/Гкал	0,164				0,164	0,164	0,156	0,155
Собственные нужды	%	2,4				2,4	2,4	2,4	2,4
Удельный расход условного топлива на отпуск тепловой энергии	тут/Гкал	0,161				0,160	0,160	0,157	0,159

№ п/п	Наименование источника	Место размещения оборудования, адрес	Наименование показателя	Ед. изм.	2019	2020	2021	2022	2023
			Удельный расход электрической энергии на отпуск тепловой энергии с коллекторов	кВт-ч/Гкал	18,4	23,2	15,5	16,2	18,4
			Удельный расход теплоносителя на отпуск тепловой энергии с коллекторов	м³/Гкал	0,030	0,040	0,006	0,07	0,011
			Коэффициент использования установленной тепловой мощности	%	15,5	11,6	11,9	11,87	11
			Общая частота прекращений теплоснабжения от котельной	1/год	-	-	-	0	0
			Средняя продолжительность прекращения теплоснабжения от котельной	час	-	-	-	0	0
			Средний недоотпуск тепловой энергии в тепловые сети на единицу прекращения теплоснабжения	тыс. Гкал	-	-	-	0	0
			Вид резервного топлива		-	-	-	0	0
			Расход резервного топлива	т.у.т	-	-	-	0	0
45	К.Заслонова, д. 80	К.Заслонова, д. 80	Средневзвешенный срок службы котлоагрегатов котельной	лет	15	16	17	18	19
			Удельный расход условного топлива на выработку тепловой энергии	тут/Гкал	0,161	0,160	0,157	0,156	0,157
			Собственные нужды	%	1,7	1,7	1,7	1,7	1,7
			Удельный расход условного топлива на отпуск тепловой энергии	тут/Гкал	0,159	0,158	0,16	0,165	0,16
			Удельный расход электрической энергии на отпуск тепловой энергии с коллекторов	кВт-ч/Гкал	35,3	46,0	41,5	44,6	40,1
			Удельный расход теплоносителя на отпуск тепловой энергии с коллекторов	м³/Гкал	0,015	0,019	0,011	0,16	0,08
			Коэффициент использования установленной тепловой мощности	%	34,4	27,9	31,1	31,14	31
			Общая частота прекращений теплоснабжения от котельной	1/год	-	-	-	0	0
			Средняя продолжительность прекращения теплоснабжения от котельной	час	-	-	-	0	0
			Средний недоотпуск тепловой энергии в тепловые сети на единицу прекращения теплоснабжения	тыс. Гкал	-	-	-	0	0
			Вид резервного топлива		-	-	-	0	0
			Расход резервного топлива	т.у.т	-	-	-	0	0
Доля котельных, оборудованных приборами учета отпуска тепловой энергии в тепловые сети (от установленной мощности)				%	95,2	95,2	95,2	76,9	76,9
Доля котельных, оборудованных приборами учета отпуска тепловой энергии в тепловые сети (от общего)				%	72,3	72,3	72,3	68,9	68,9

№ п/п	Наименование источника	Место размещения оборудования, адрес	Наименование показателя	Ед. изм.		2019	2020	2021	2022	2023
			количества котельных)							
			Доля котельных, оборудованных устройствами водоподготовки (от общего количества котельных)	%		93,6	97,9	97,9	97,8	97,8
			Доля автоматизированных котельных без обслуживающего персонала (от общего количества котельных)	%		78,7	78,7	78,7	82,2	82,2
			Доля автоматизированных котельных без обслуживающего персонала с УТМ меньше/равной 10 Гкал/ч	%		90,0	19,1	92,1	92,1	92,1
			Общая частота прекращений теплоснабжения от котельных	1/год		9	19	5	0	0
			Средняя продолжительность прекращения теплоснабжения от котельных	час		29,9	68	4,5	0	0
			Средний недоотпуск тепловой энергии в тепловые сети на единицу прекращения теплоснабжения	тыс. Гкал		0,02	0,01	3,87	0	0

1.3. Тепловые сети, сооружения на них.

Общие характеристики тепловых сетей и сооружений на них

1.3.1. Описание структуры тепловых сетей от каждого источника тепловой энергии до центральных тепловых пунктов. Технологические схемы тепловых пунктов

На территории городского округа «Город Белгород» на балансе филиала АО «Квадра»-«Белгородская генерация» 70 централизованных тепловых пунктов, на которых осуществляется управление режимами теплопотребления, преобразование, регулирование параметров теплоносителя и распределение теплоносителя конечному потребителю. Принципиальные схемы централизованных тепловых пунктов приведены на рис. 1.8.1-1.8.67.

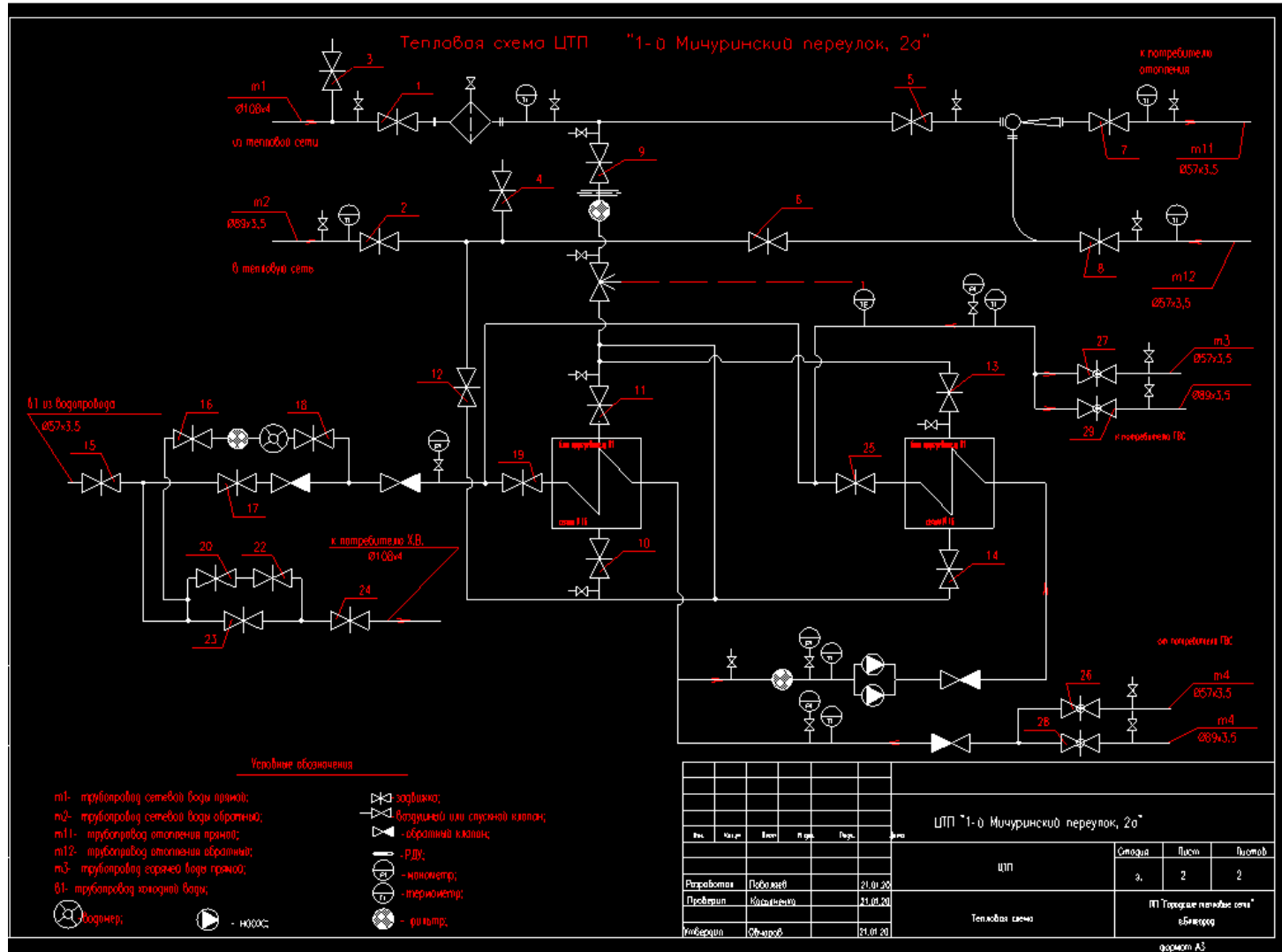


Рисунок 1.8.1 Принципиальная схема теплового пункта «1-й Мичуринский переулоч, 2а»

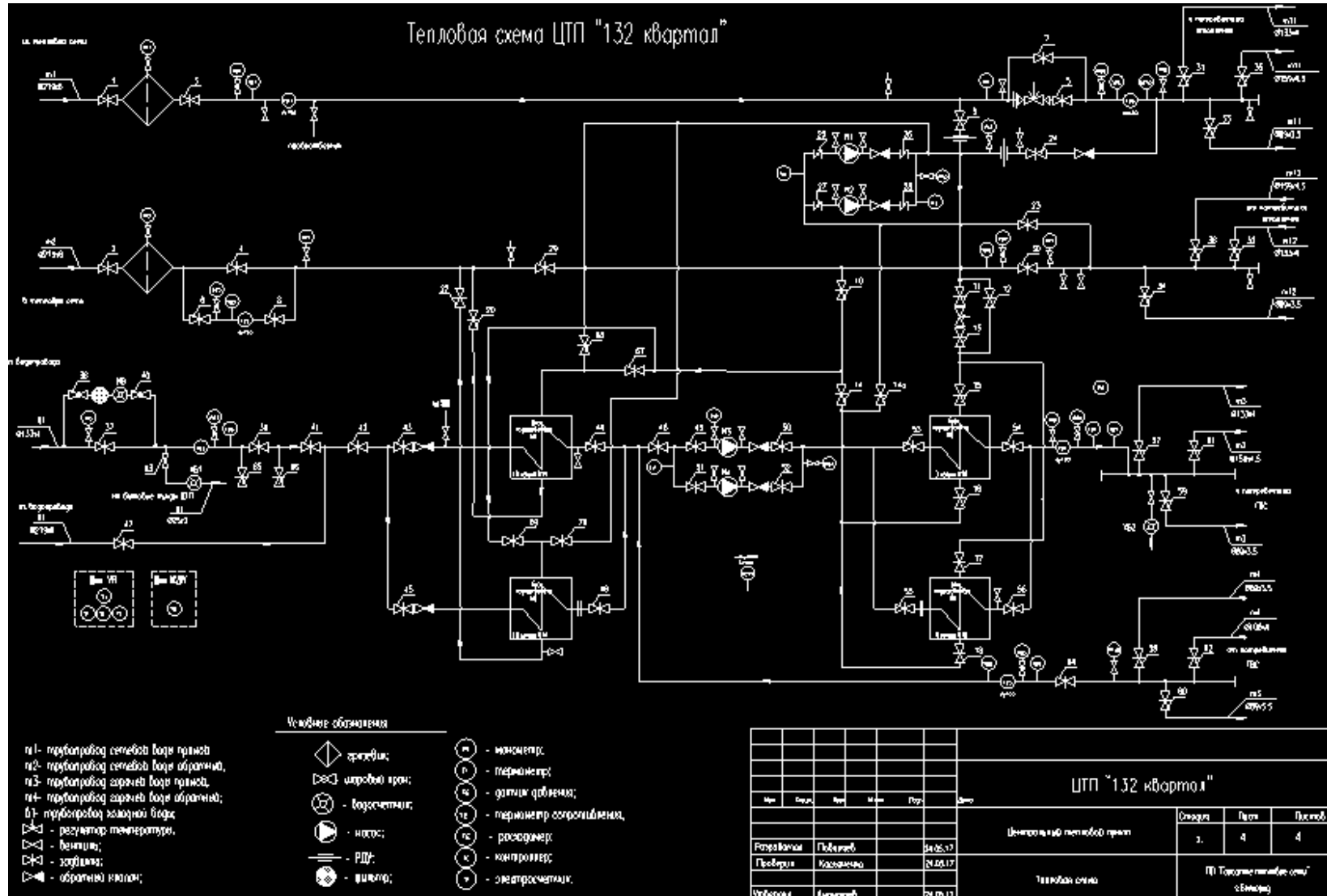


Рисунок 1.8.2 Принципиальная схема теплового пункта «132 квартал»

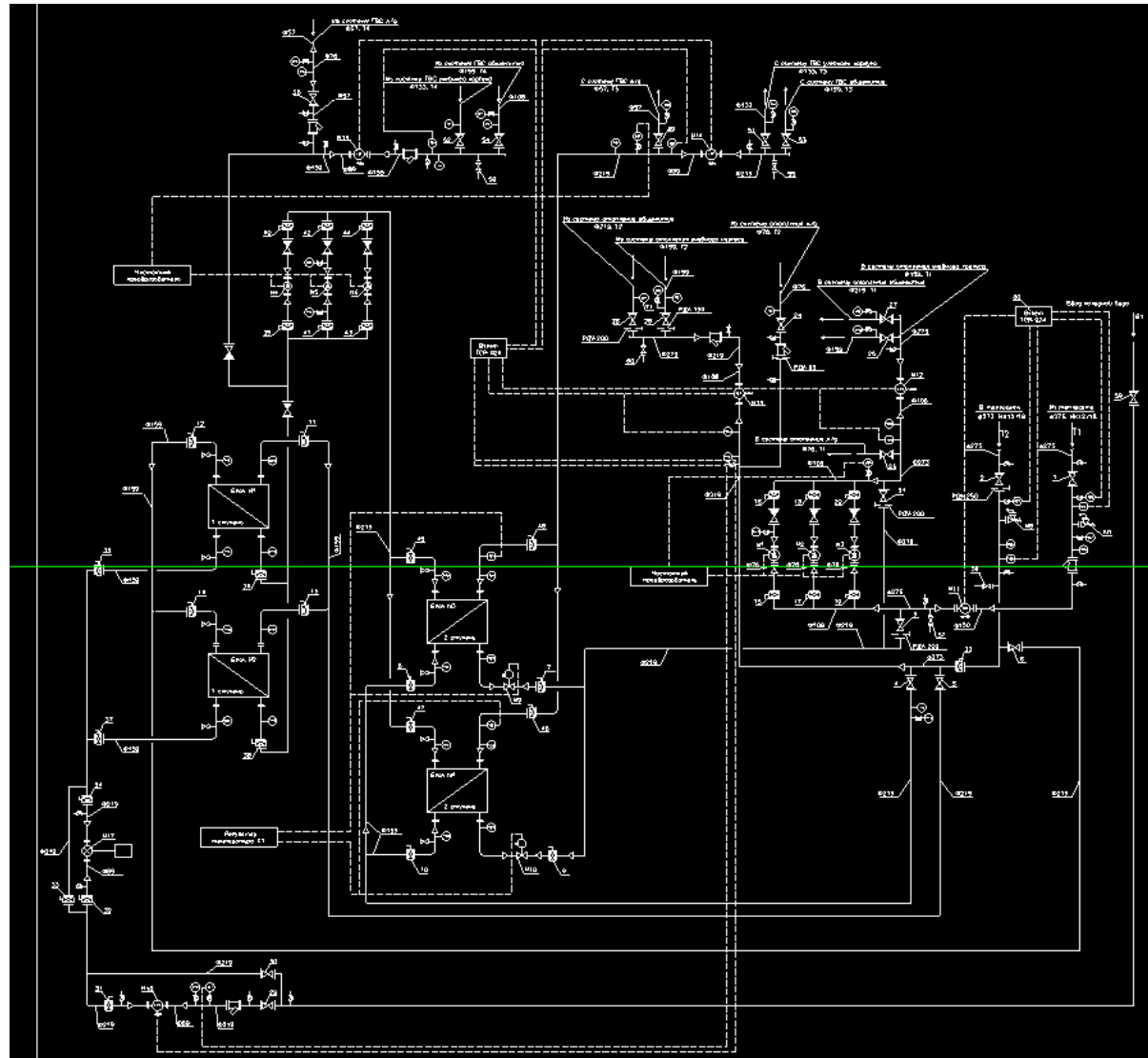


Рисунок 1.8.3 Принципиальная схема теплового пункта ЦТП «БГУ»

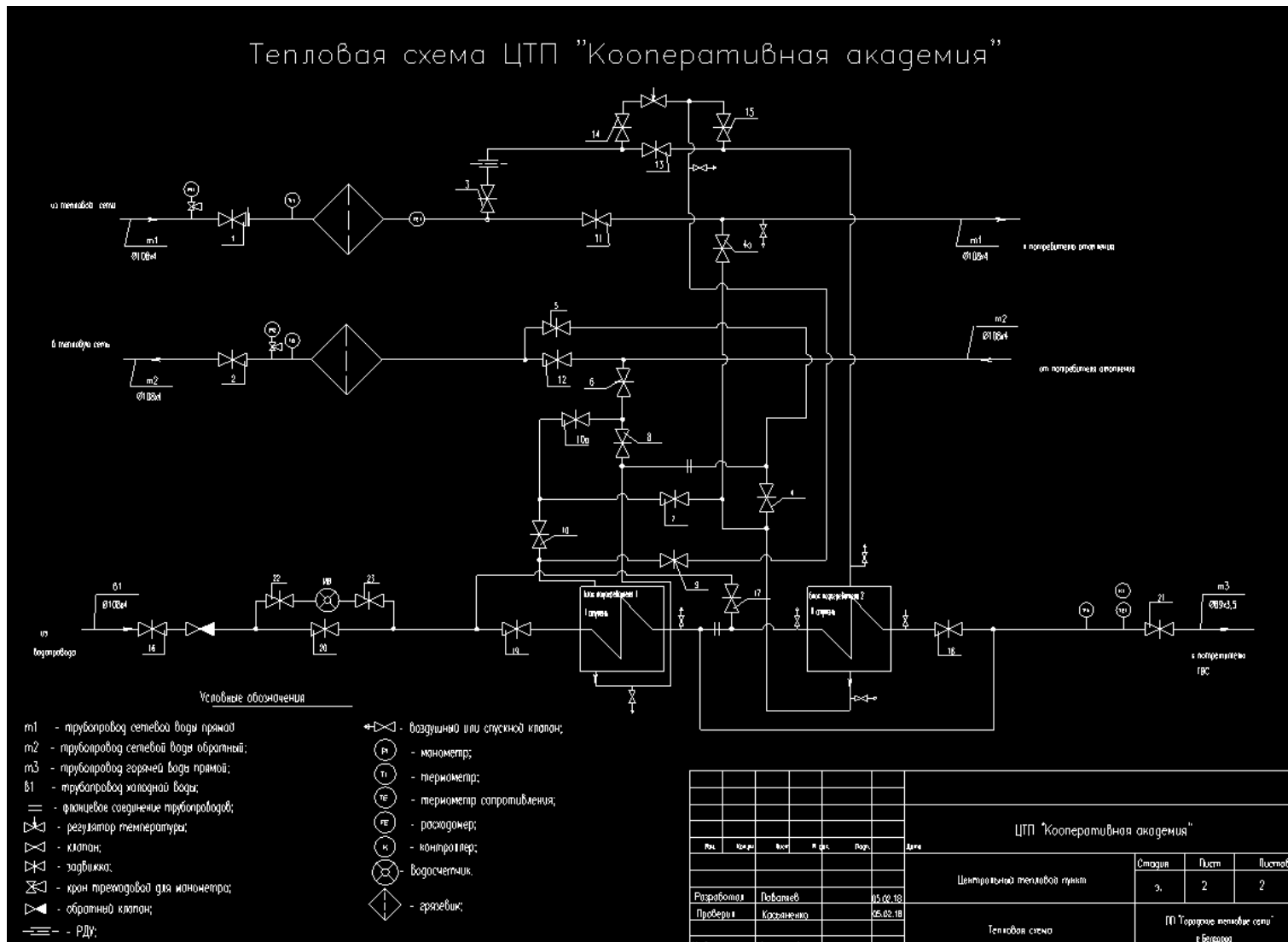


Рисунок 1.8.6 Принципиальная схема теплового пункта «Кооператив»

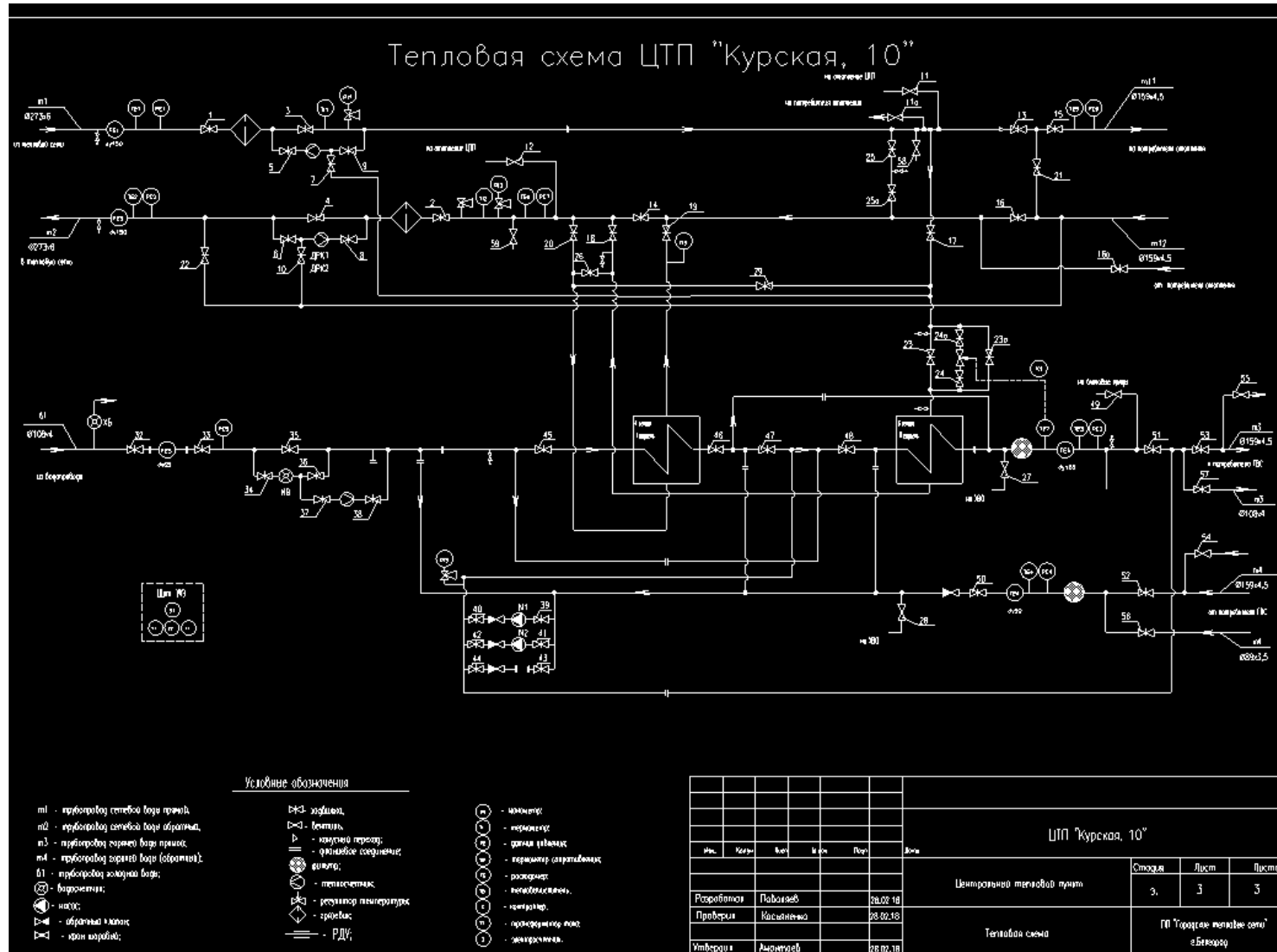


Рисунок 1.8.7 Принципиальная схема теплового пункта «Курская, 10»

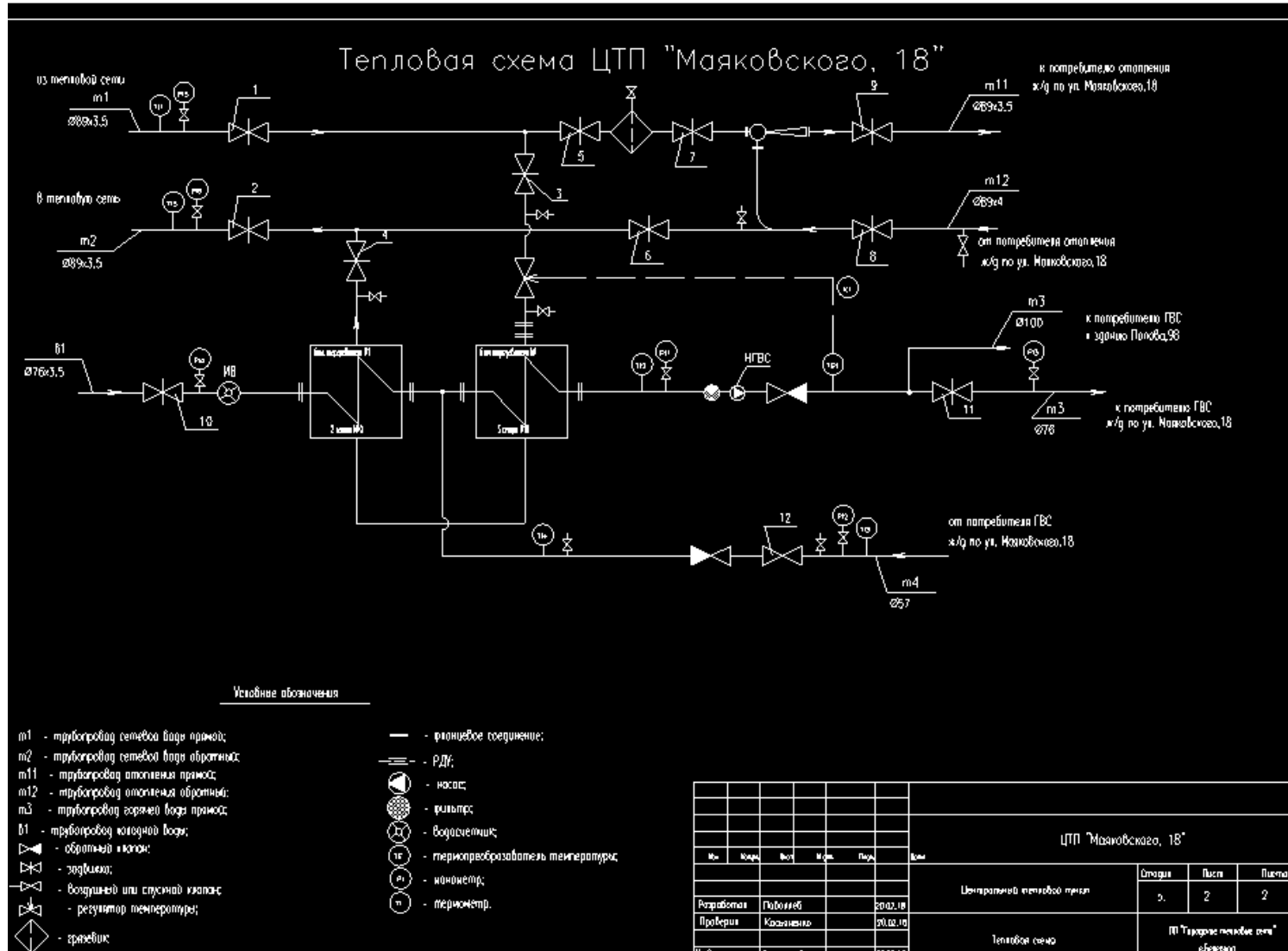


Рисунок 1.8.8 Принципиальная схема теплового пункта «Маяковского, д. 18»

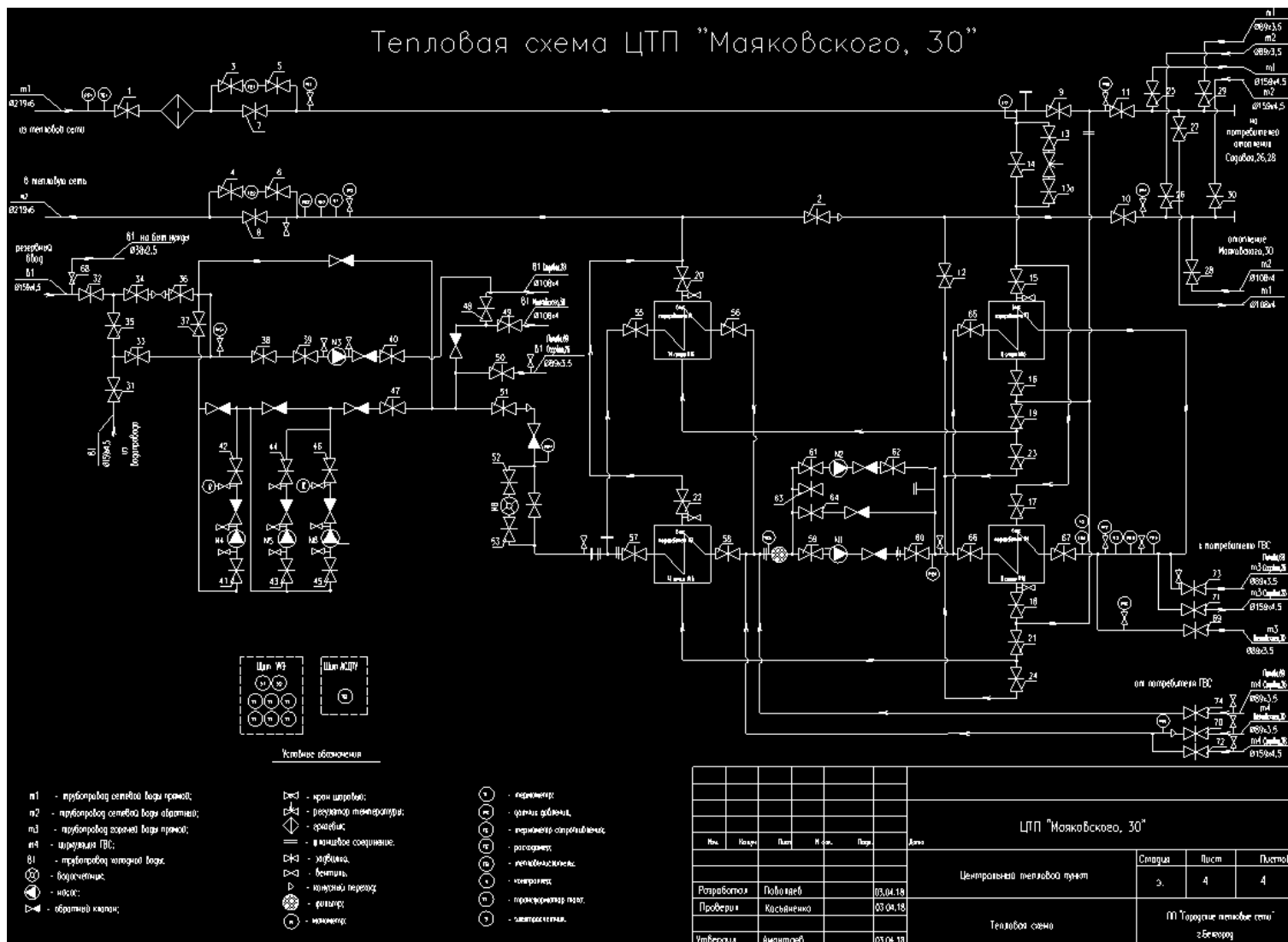


Рисунок 1.8.9 Принципиальная схема теплового пункта «Маяковского, д. 30»

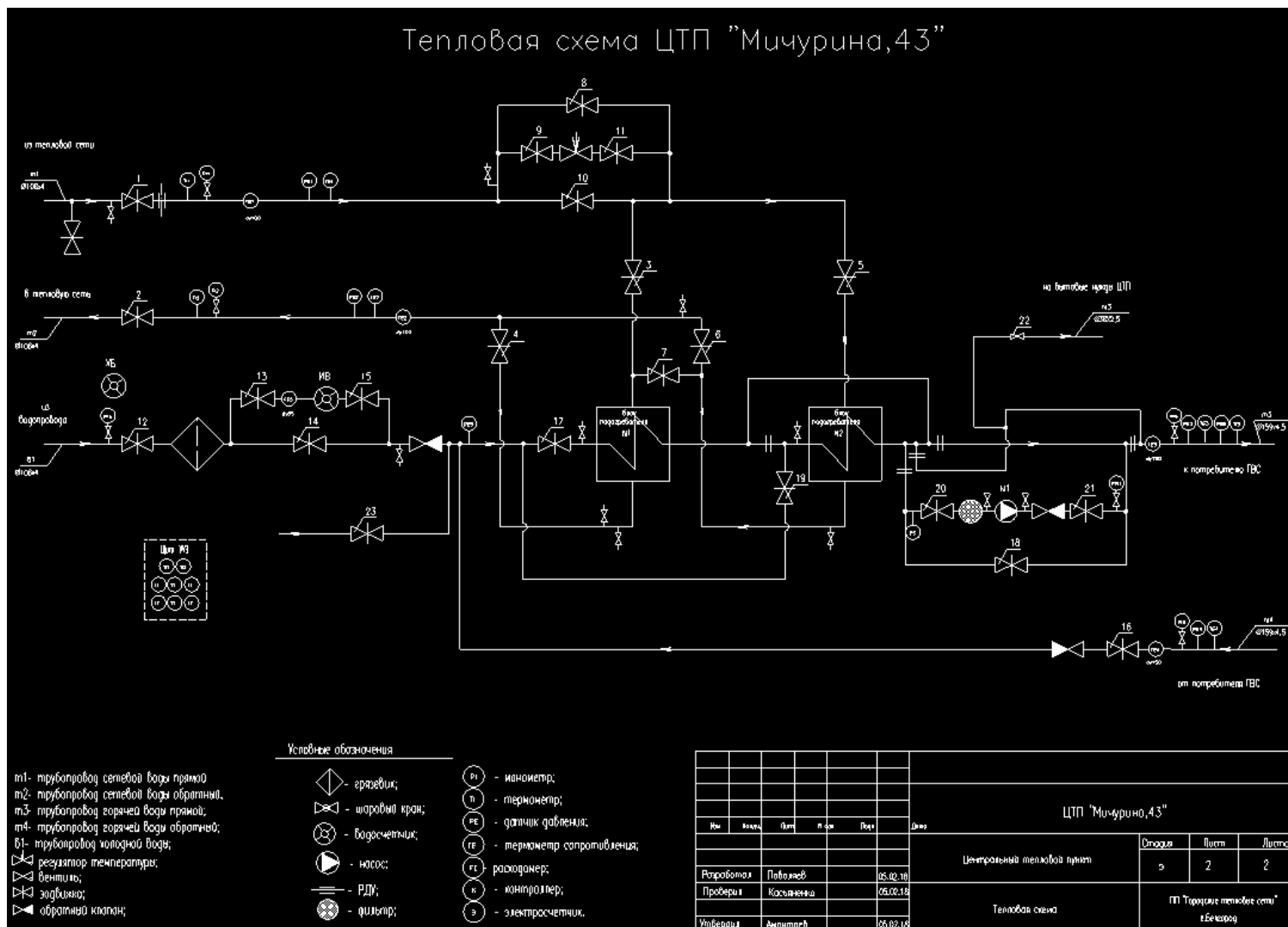


Рисунок 1.8.10 Принципиальная схема теплового пункта «Мичурина, д. 43»

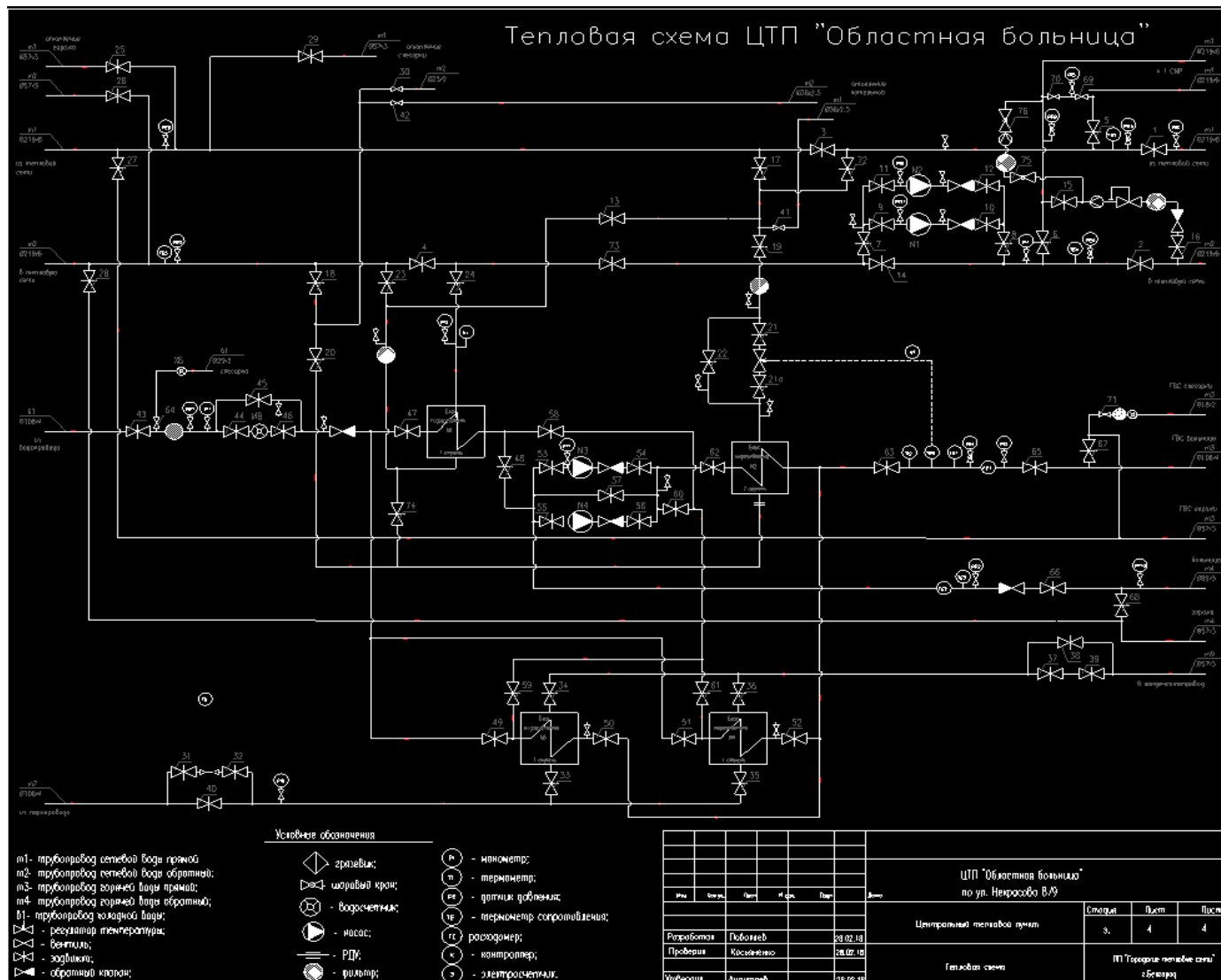


Рисунок 1.8.11 Принципиальная схема теплового пункта «Областная больница»

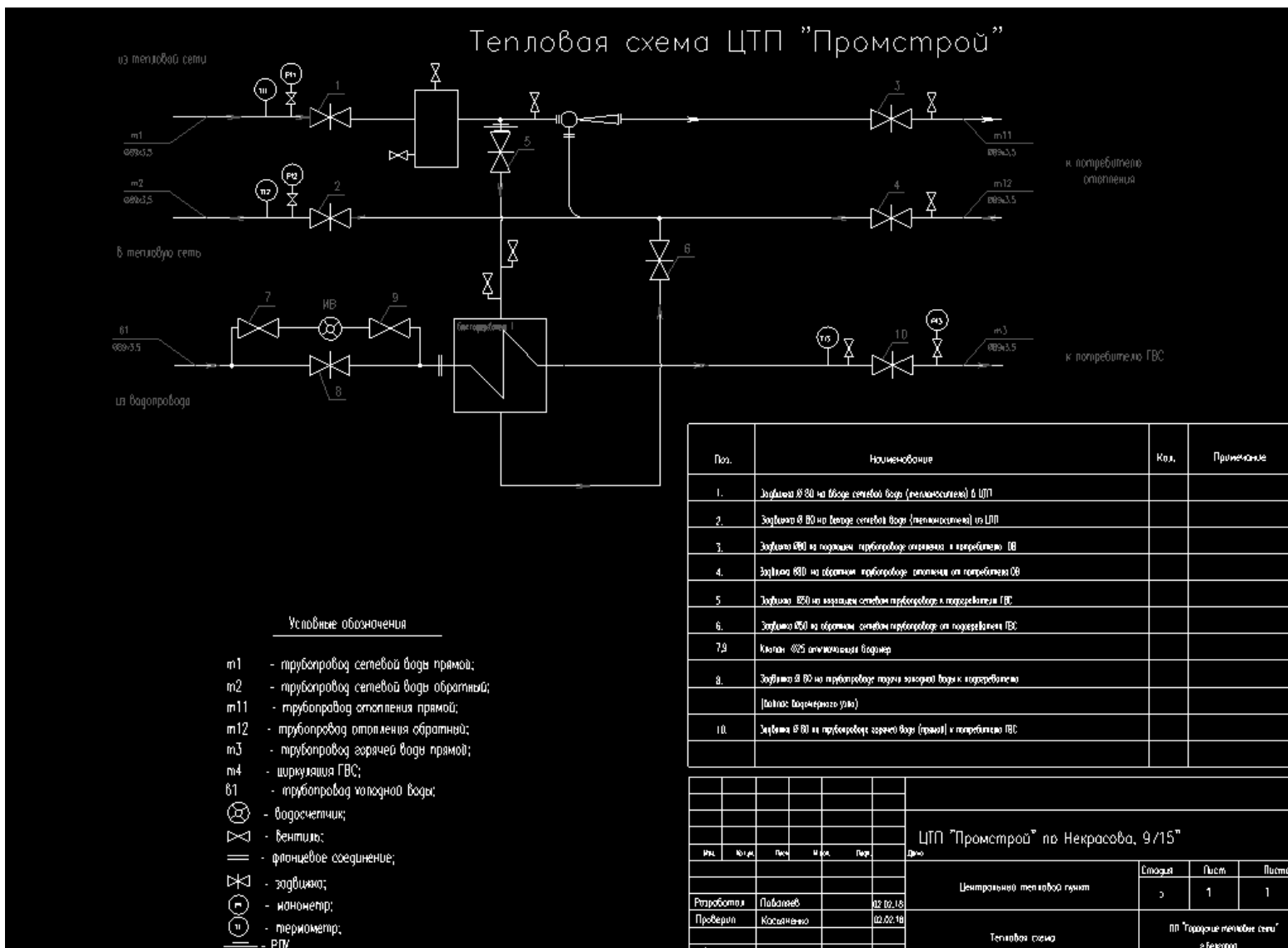


Рисунок 1.8.12 Принципиальная схема теплового пункта «Промстрой, Некрасова 9/15»

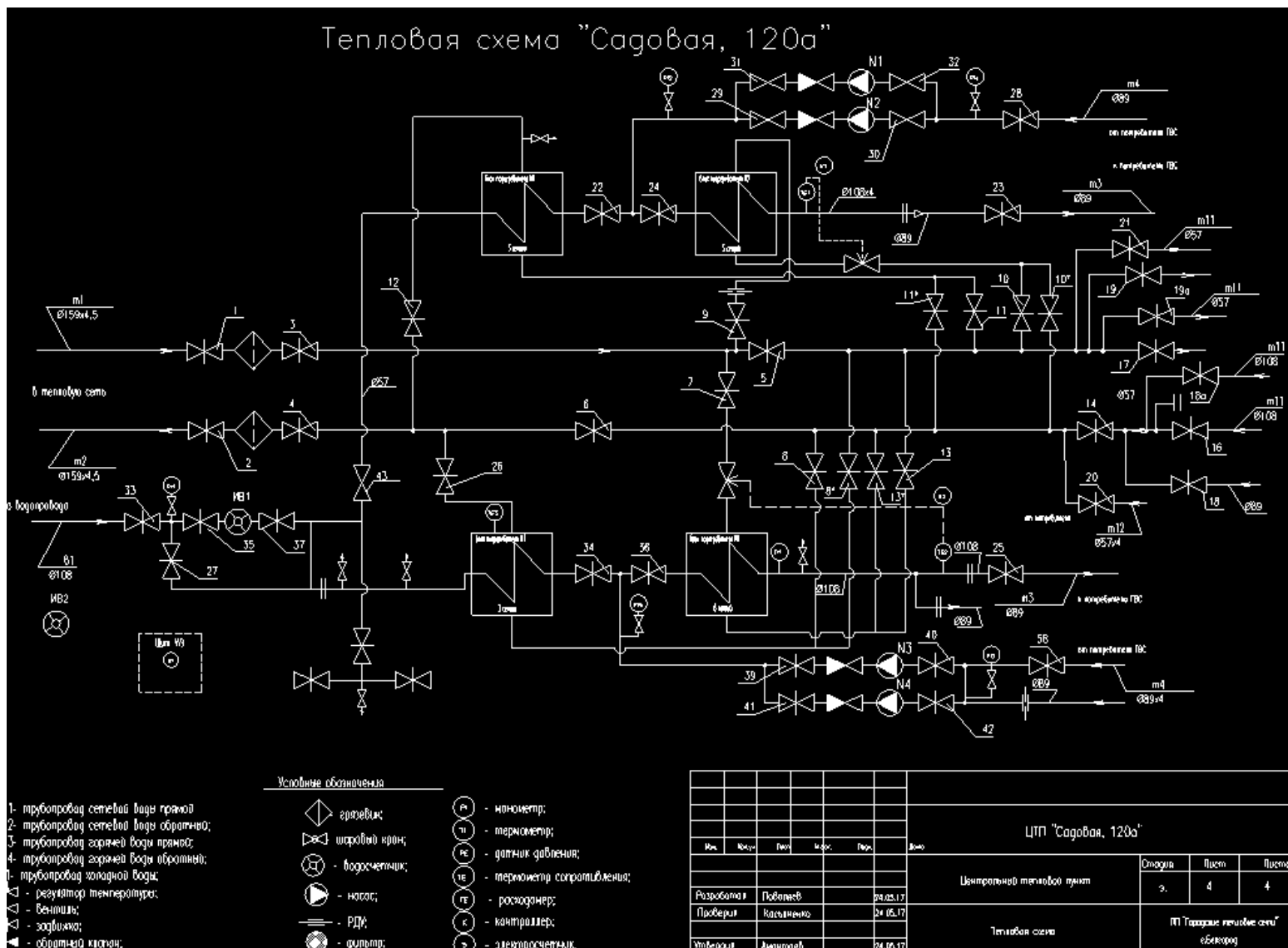


Рисунок 1.8.13 Принципиальная схема теплового пункта «Садовая, 120а»

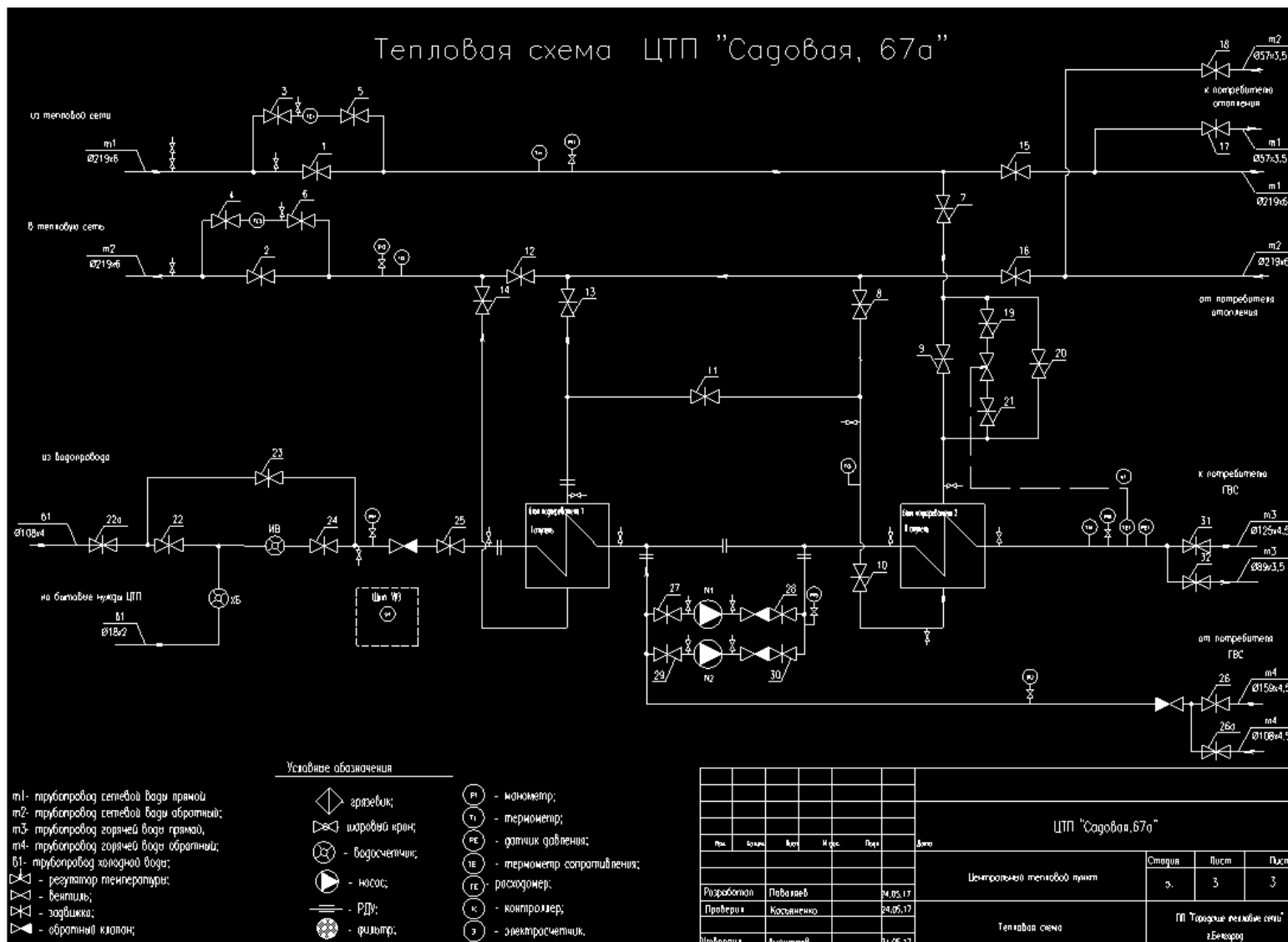


Рисунок 1.8.14 Принципиальная схема теплового пункта «Садовая, 67а»

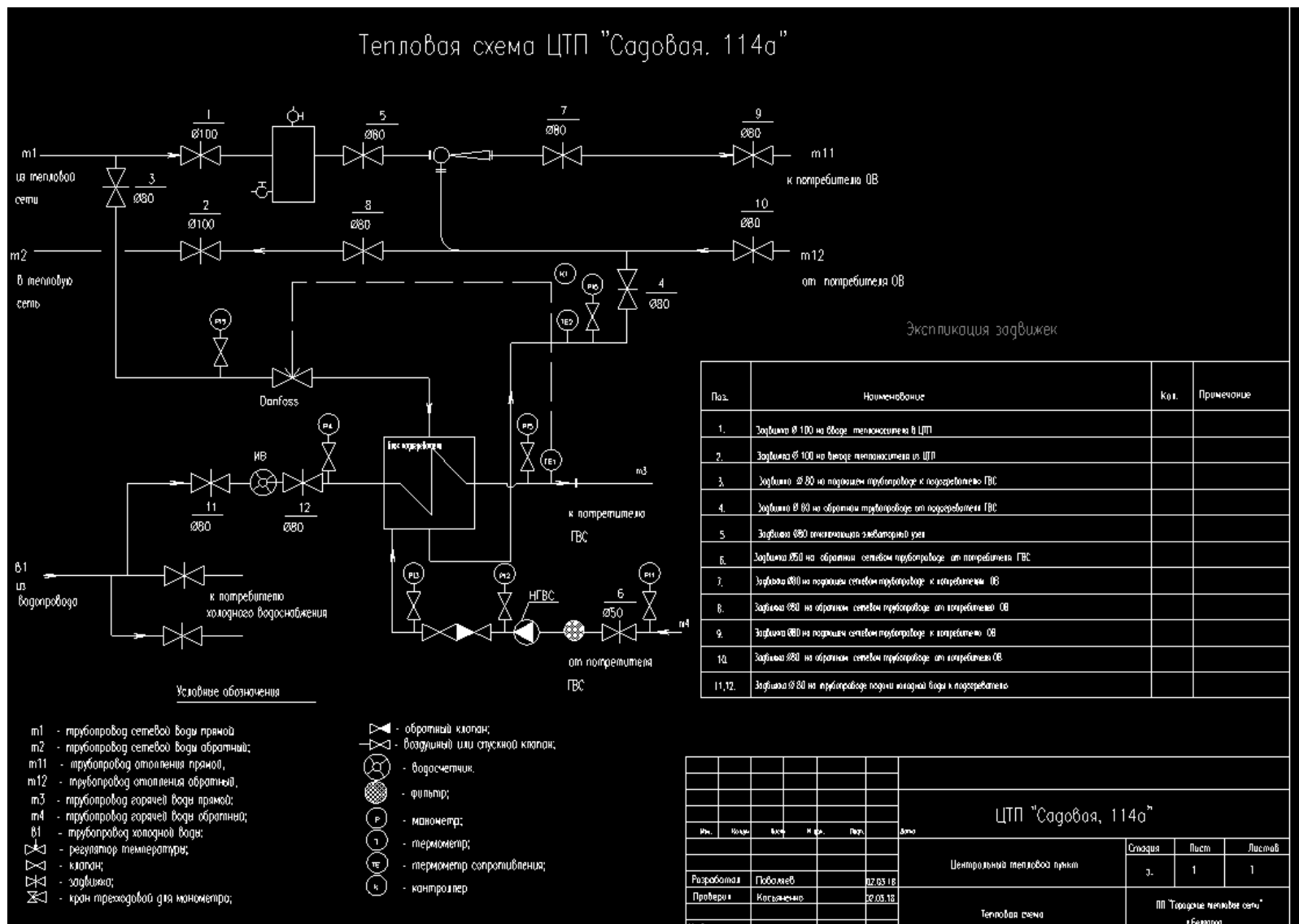
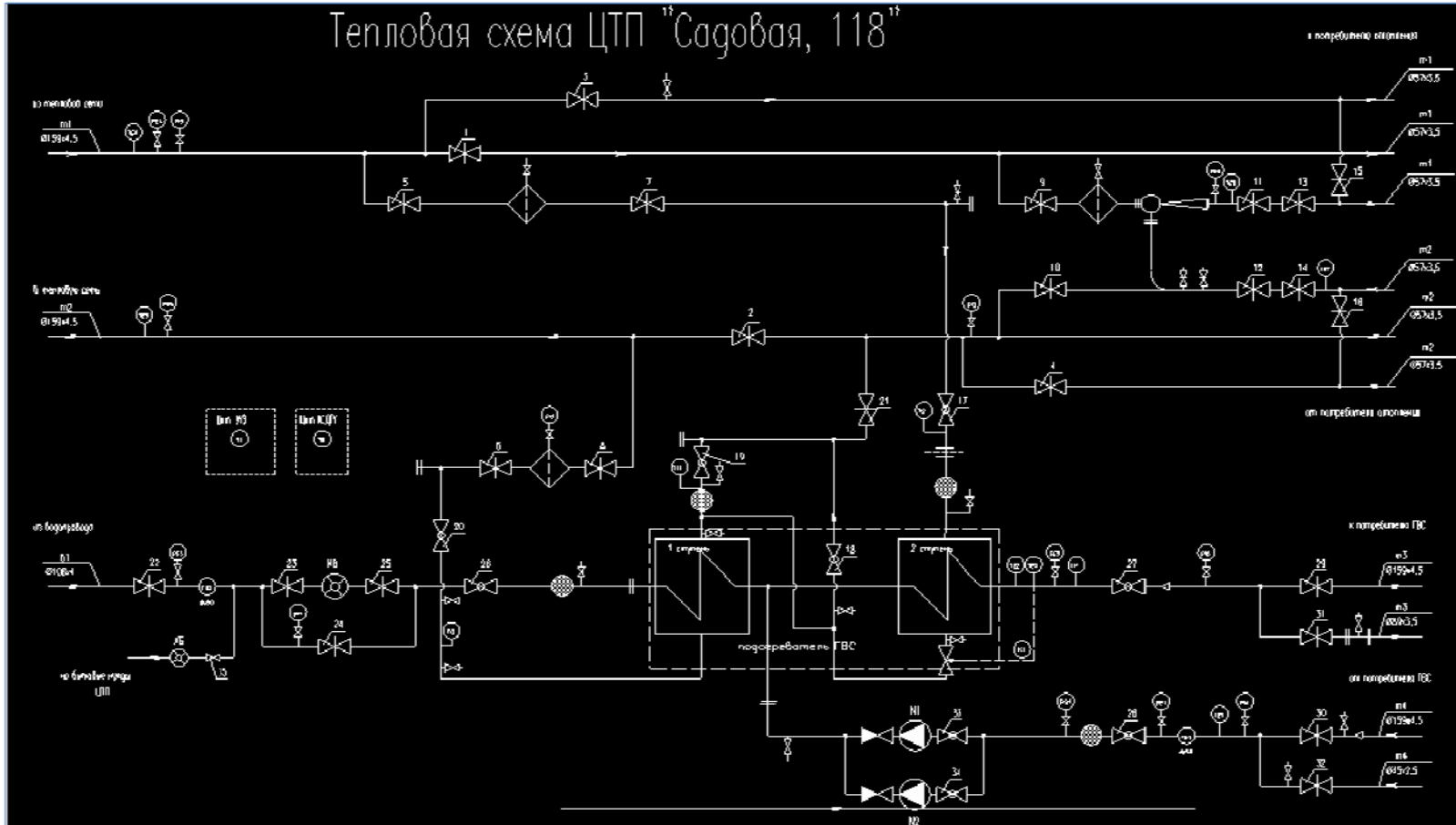


Рисунок 1.8.15 Принципиальная схема теплового пункта «Садовая, 114 а»

Тепловая схема ЦТП "Садовая, 118"



Условные обозначения

- m1- трубопровод сетевой воды прямой
- m2- трубопровод сетевой воды обратной;
- m3- трубопровод горячей воды прямой;
- m4- трубопровод горячей воды обратной;
- В1- трубопровод холодной воды;
- Т- регулятор температуры;
- В- вентиль;
- З- задвижка;
- О- обратный клапан;
- Р1 - манометр;
- Т1 - термометр;
- Д - датчик давления;
- Т2 - термометр сопротивления;
- РД - редукционер;
- К - контроллер;
- Э - электросчетчик;
- Г - грязевик;
- Ш - шаровый кран;
- В - воздушный;
- Н - насос;
- РД - РД;
- Ф - фильтр;

ЦТП "Садовая, 118"				
Центральное тепловое пункт		Этажа	Пост	Пользов
		э.	2	2
Тепловая схема		ИТ "Торговая сеть" электрот		
Разработчик	Полочнев	24.05.17		
Проверил	Косыгина	24.05.17		
Утвердил	Александр	24.05.17		

- З - задвижка;
- В - вентиль;
- В1 - воздушный;
- В2 - воздушный;
- В3 - воздушный;
- В4 - воздушный;
- В5 - воздушный;
- В6 - воздушный;
- В7 - воздушный;
- В8 - воздушный;
- В9 - воздушный;
- В10 - воздушный;
- В11 - воздушный;
- В12 - воздушный;
- В13 - воздушный;
- В14 - воздушный;
- В15 - воздушный;
- В16 - воздушный;
- В17 - воздушный;
- В18 - воздушный;
- В19 - воздушный;
- В20 - воздушный;
- В21 - воздушный;
- В22 - воздушный;
- В23 - воздушный;
- В24 - воздушный;
- В25 - воздушный;
- В26 - воздушный;
- В27 - воздушный;
- В28 - воздушный;
- В29 - воздушный;
- В30 - воздушный;
- В31 - воздушный;
- В32 - воздушный;
- В33 - воздушный;
- В34 - воздушный;
- В35 - воздушный;
- В36 - воздушный;
- В37 - воздушный;
- В38 - воздушный;
- В39 - воздушный;
- В40 - воздушный;
- В41 - воздушный;
- В42 - воздушный;
- В43 - воздушный;
- В44 - воздушный;
- В45 - воздушный;
- В46 - воздушный;
- В47 - воздушный;
- В48 - воздушный;
- В49 - воздушный;
- В50 - воздушный;
- В51 - воздушный;
- В52 - воздушный;
- В53 - воздушный;
- В54 - воздушный;
- В55 - воздушный;
- В56 - воздушный;
- В57 - воздушный;
- В58 - воздушный;
- В59 - воздушный;
- В60 - воздушный;
- В61 - воздушный;
- В62 - воздушный;
- В63 - воздушный;
- В64 - воздушный;
- В65 - воздушный;
- В66 - воздушный;
- В67 - воздушный;
- В68 - воздушный;
- В69 - воздушный;
- В70 - воздушный;
- В71 - воздушный;
- В72 - воздушный;
- В73 - воздушный;
- В74 - воздушный;
- В75 - воздушный;
- В76 - воздушный;
- В77 - воздушный;
- В78 - воздушный;
- В79 - воздушный;
- В80 - воздушный;
- В81 - воздушный;
- В82 - воздушный;
- В83 - воздушный;
- В84 - воздушный;
- В85 - воздушный;
- В86 - воздушный;
- В87 - воздушный;
- В88 - воздушный;
- В89 - воздушный;
- В90 - воздушный;
- В91 - воздушный;
- В92 - воздушный;
- В93 - воздушный;
- В94 - воздушный;
- В95 - воздушный;
- В96 - воздушный;
- В97 - воздушный;
- В98 - воздушный;
- В99 - воздушный;
- В100 - воздушный;

ГТУ "Садовая, 118"					
Центральное тепловое пункт		Этажа	Пост	Пользов	
		э.	5	5	
Тепловая схема		ИТ "Торговая сеть" электрот			
Разработчик	Полочнев	24.05.17			
Проверил	Косыгина	24.05.17			
Утвердил	Александр	24.05.17			

Условные обозначения



Рисунок 1.8.16 Принципиальная схема теплового пункта «Садовая, 118»

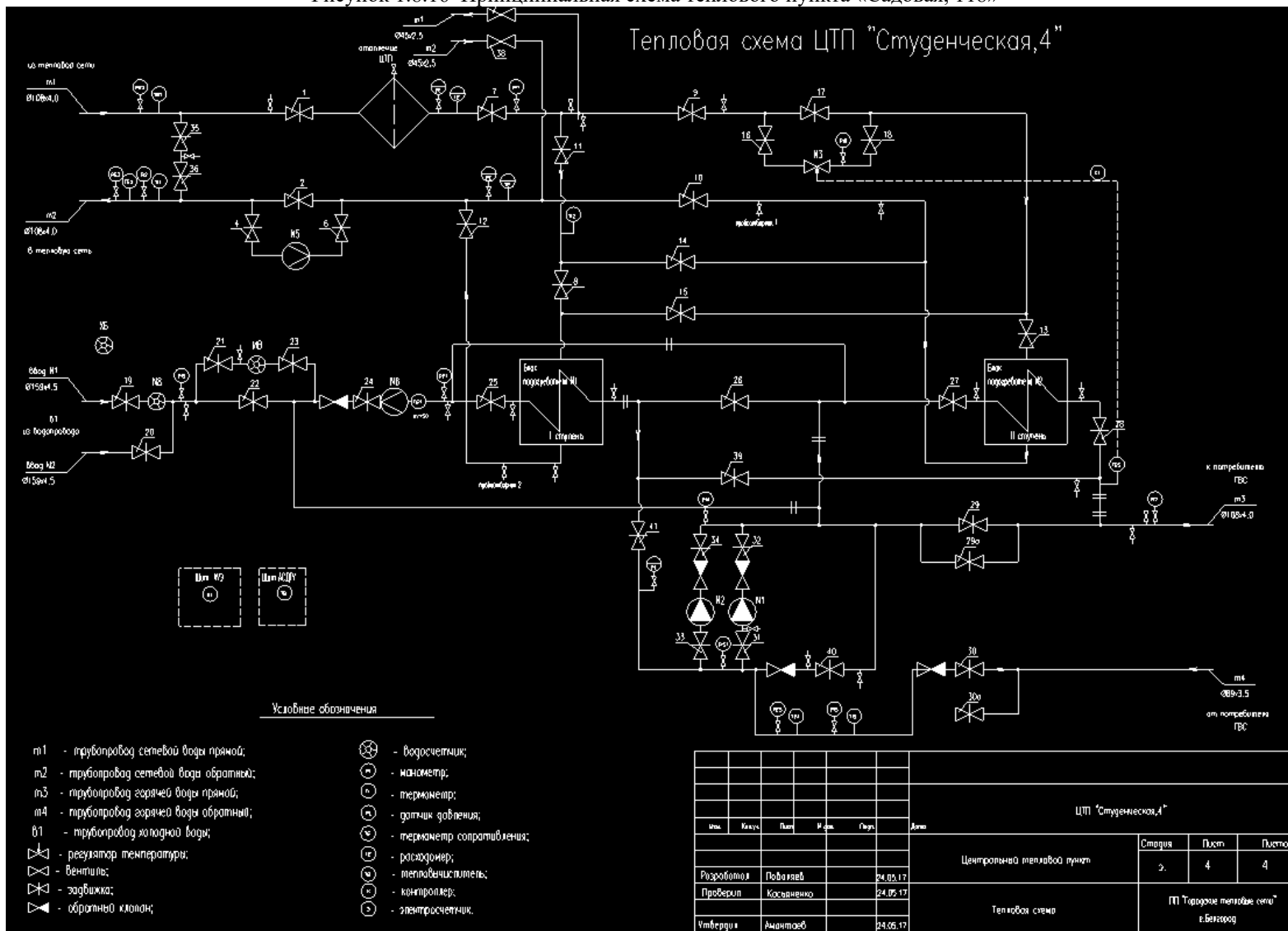


Рисунок 1.8.17 Принципиальная схема теплового пункта «Студенческая, 4»

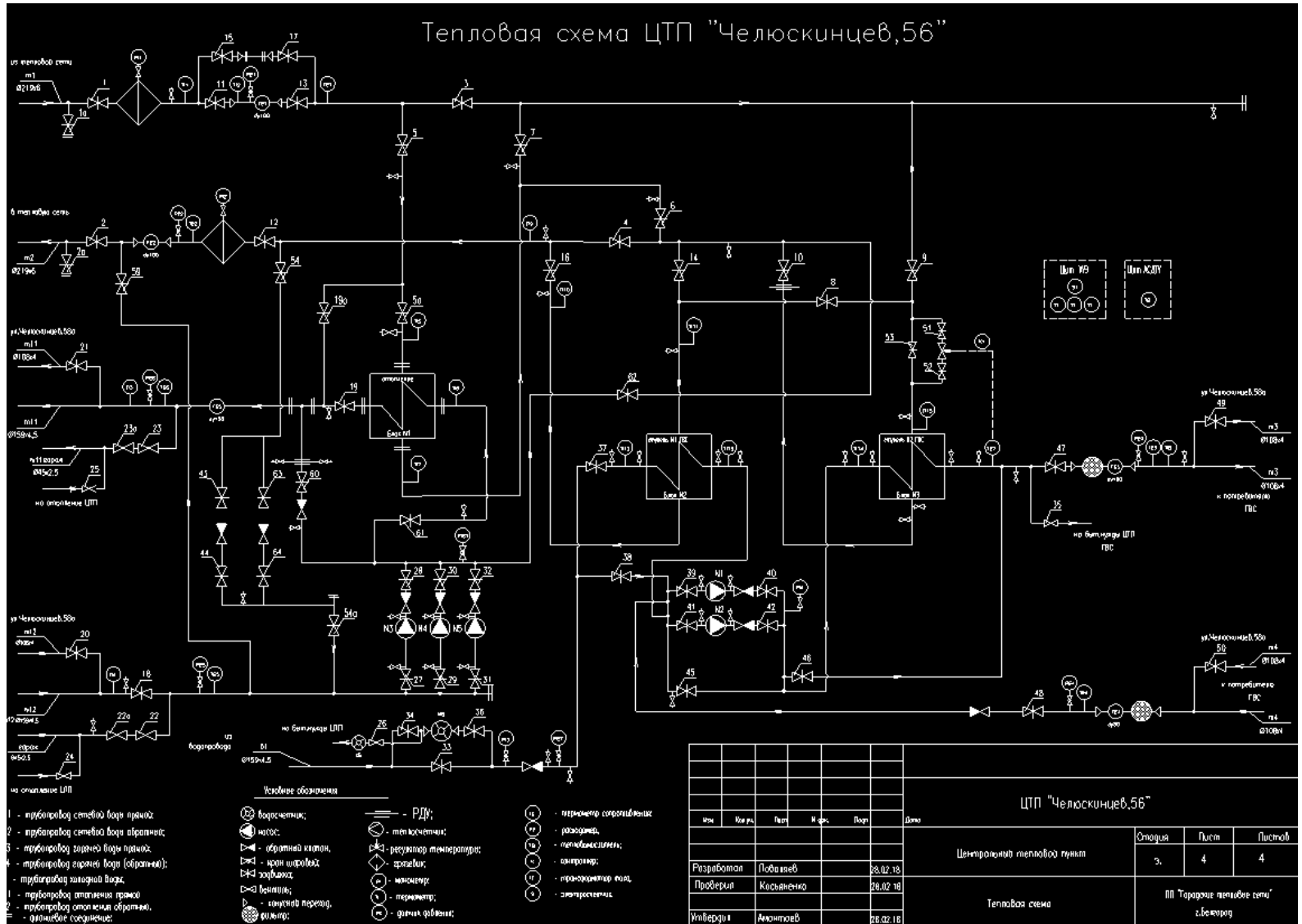


Рисунок 1.8.18 Принципиальная схема теплового пункта «Челюскинцев, 56»

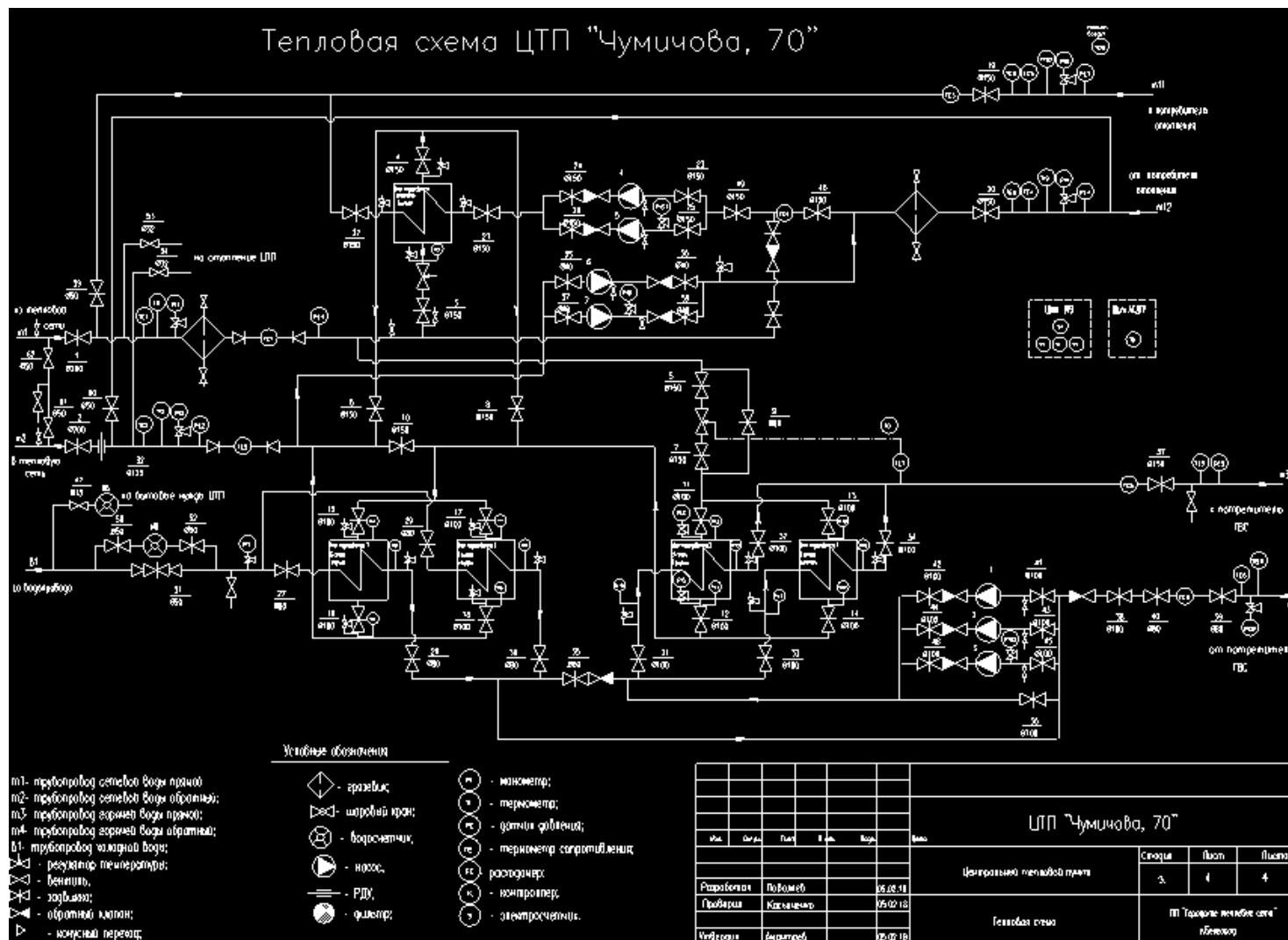


Рисунок 1.8.19 Принципиальная схема теплового пункта «Чумичова, 70»

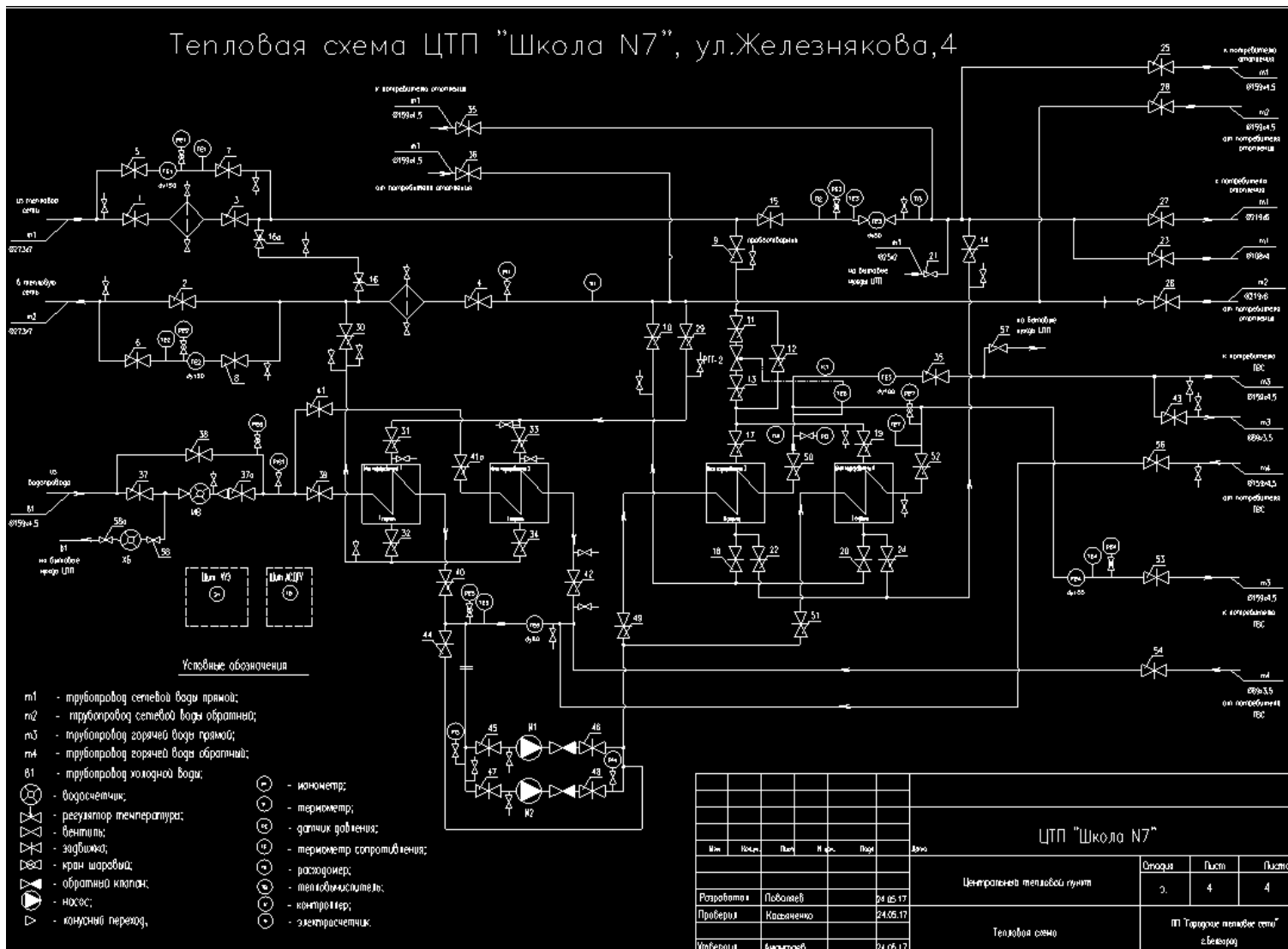


Рисунок 1.8.20 Принципиальная схема теплового пункта «Школа, 7»

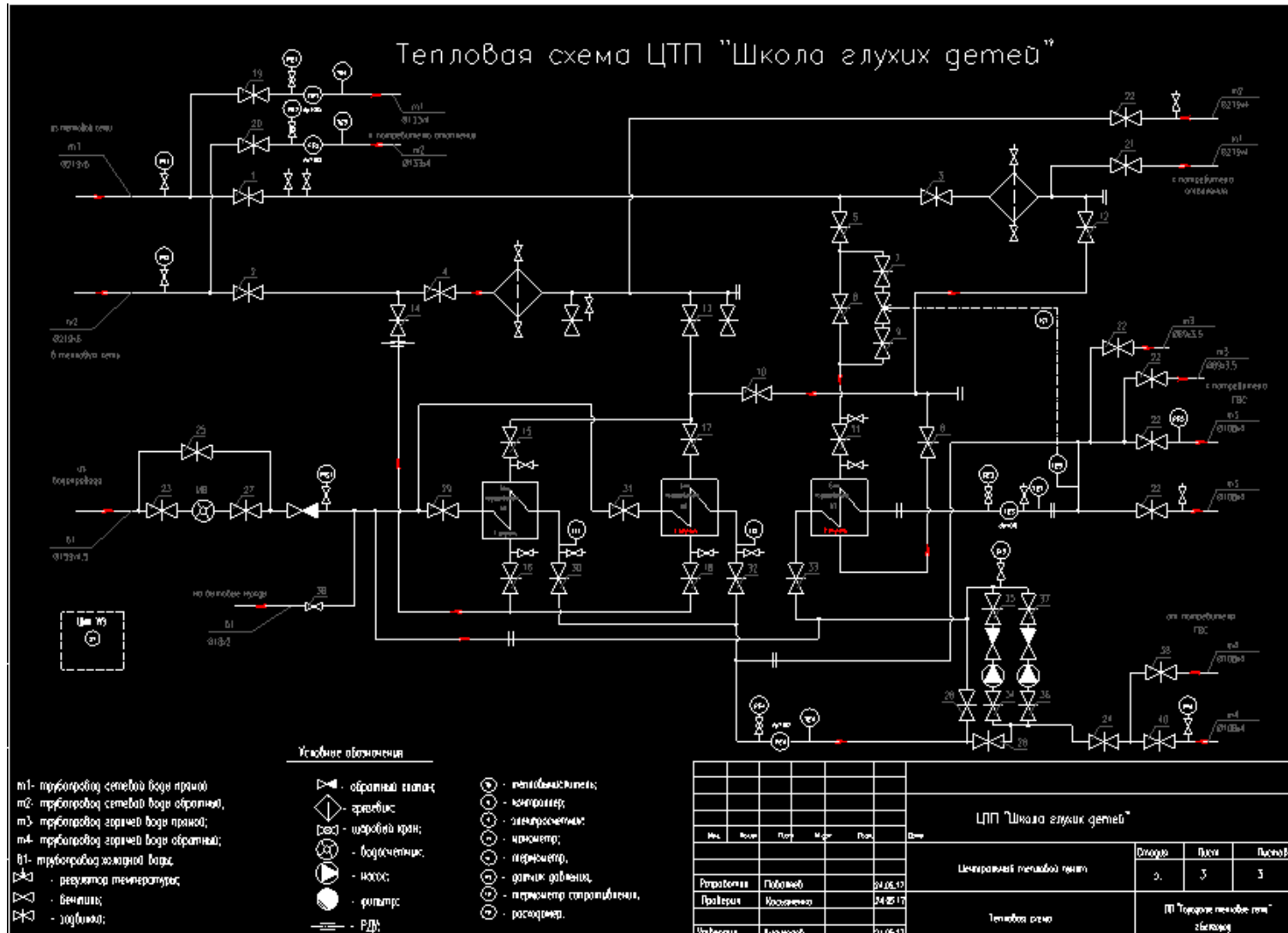


Рисунок 1.8.21 Принципиальная схема теплового пункта «Школа глухих детей»

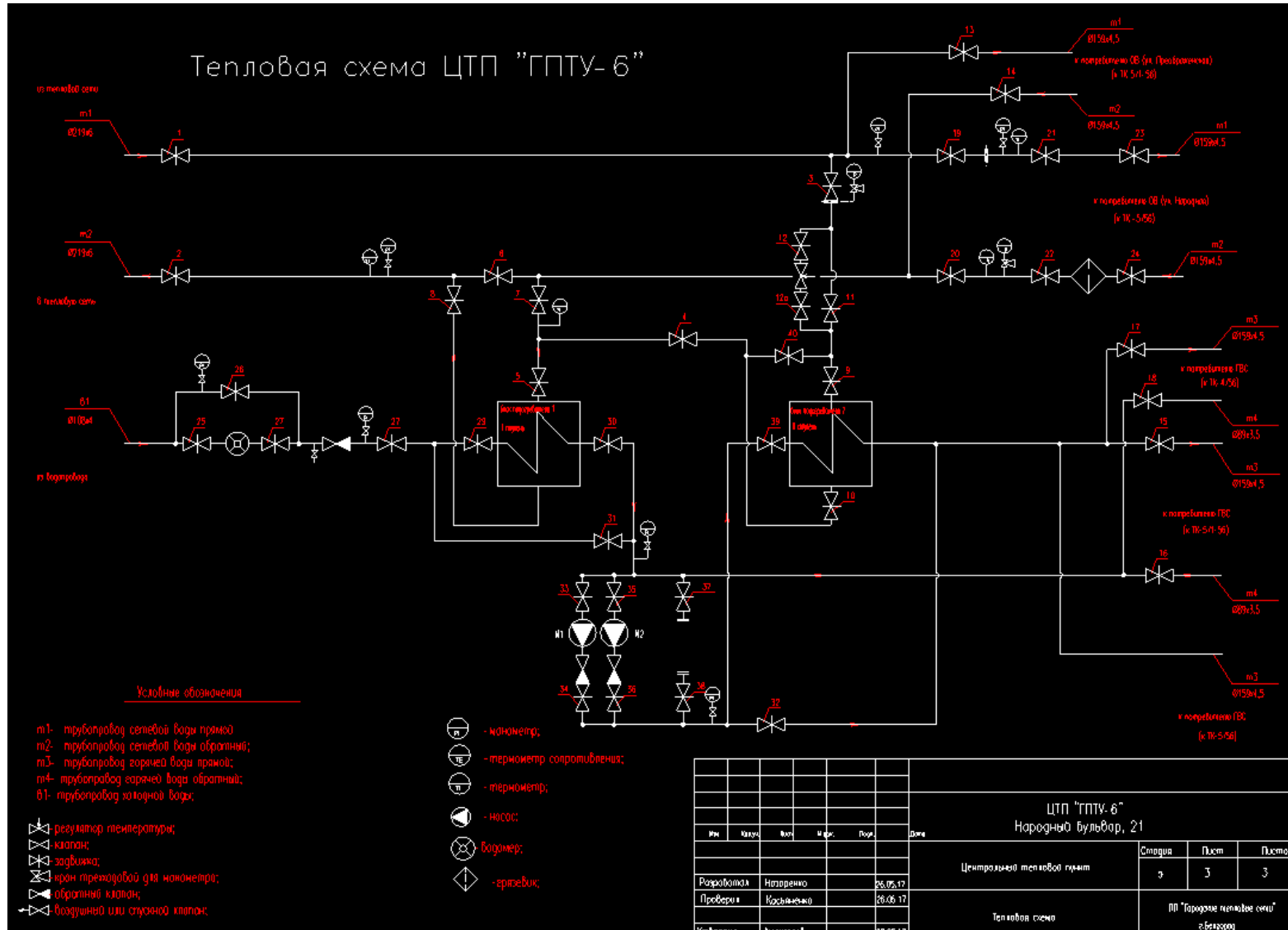


Рисунок 1.8.22 Принципиальная схема теплового пункта «ГПТУ - 6»

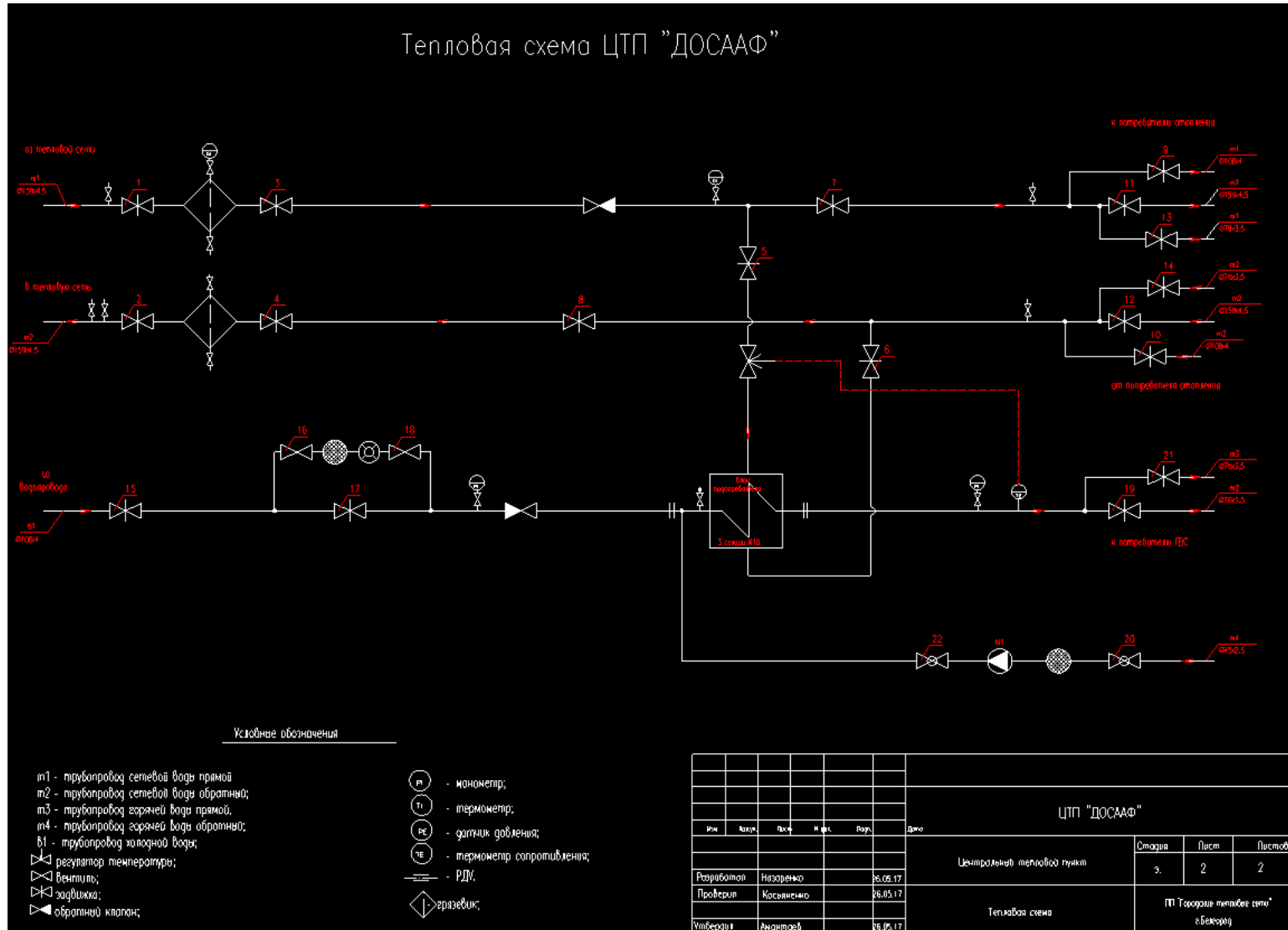


Рисунок 1.8.23 Принципиальная схема теплового пункта «ДОСААФ»

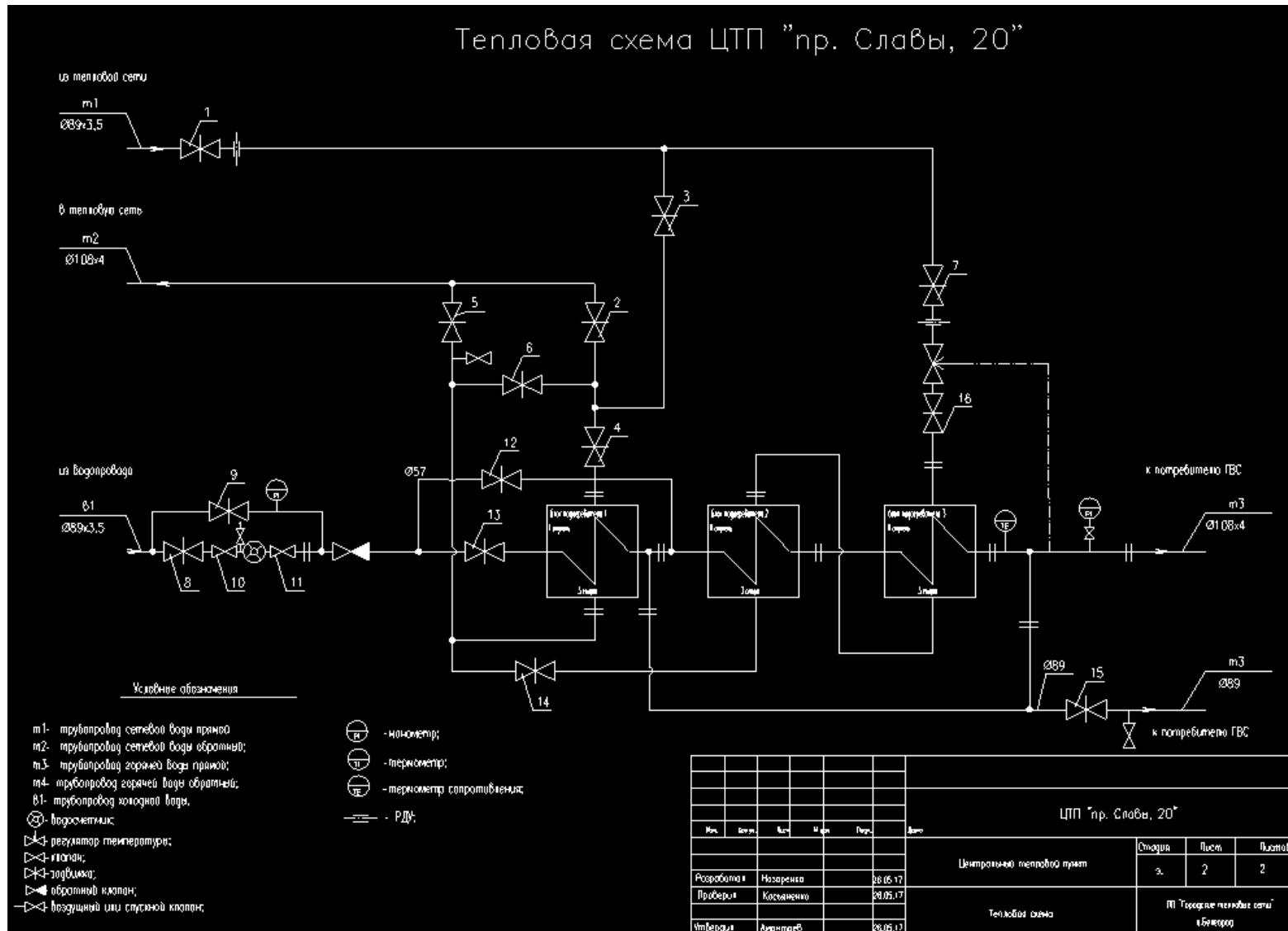


Рисунок 1.8.23 Принципиальная схема теплового пункта «Славы, 20»

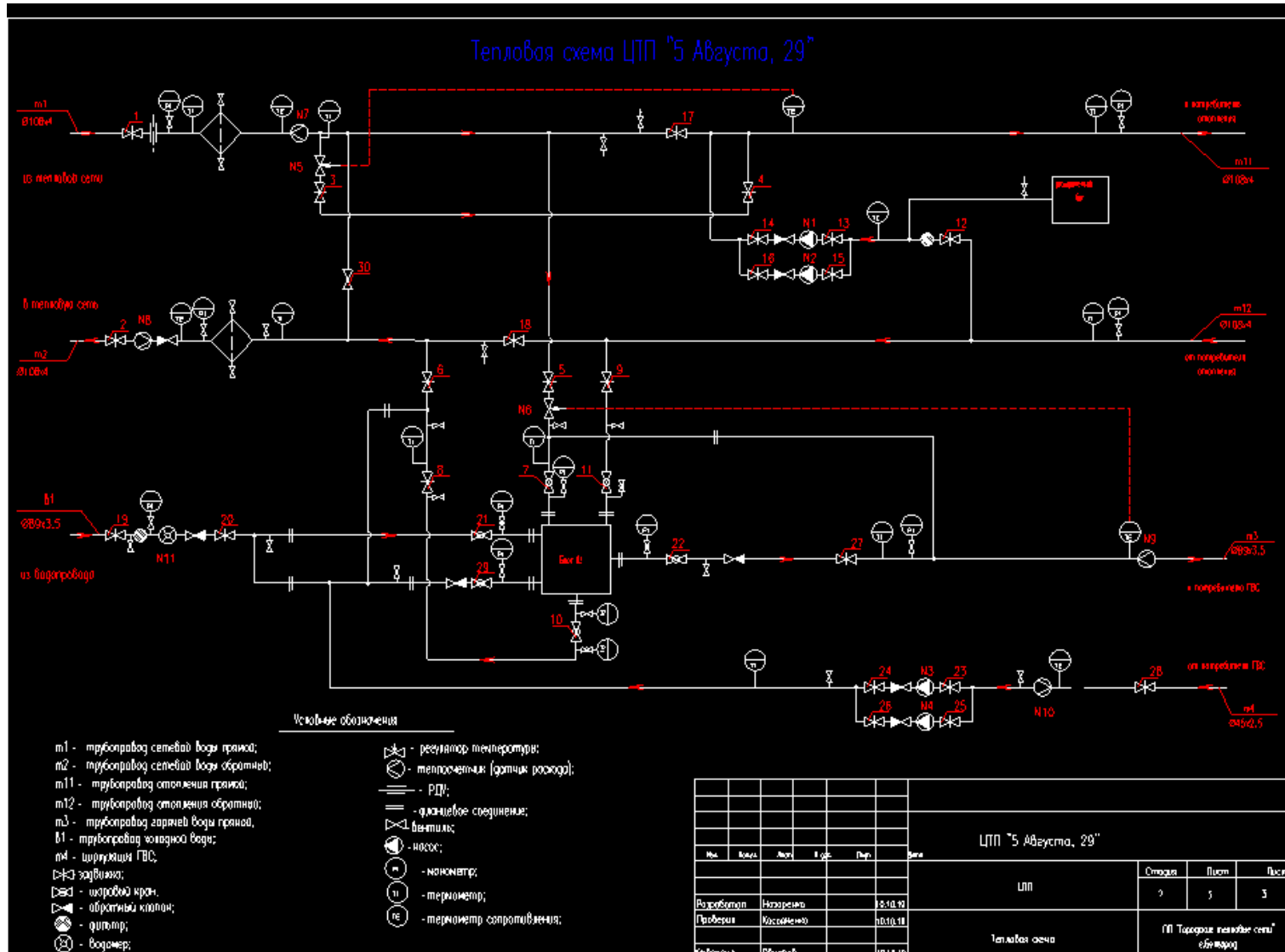


Рисунок 1.8.25 Принципиальная схема теплового пункта «5 Августа, 29»

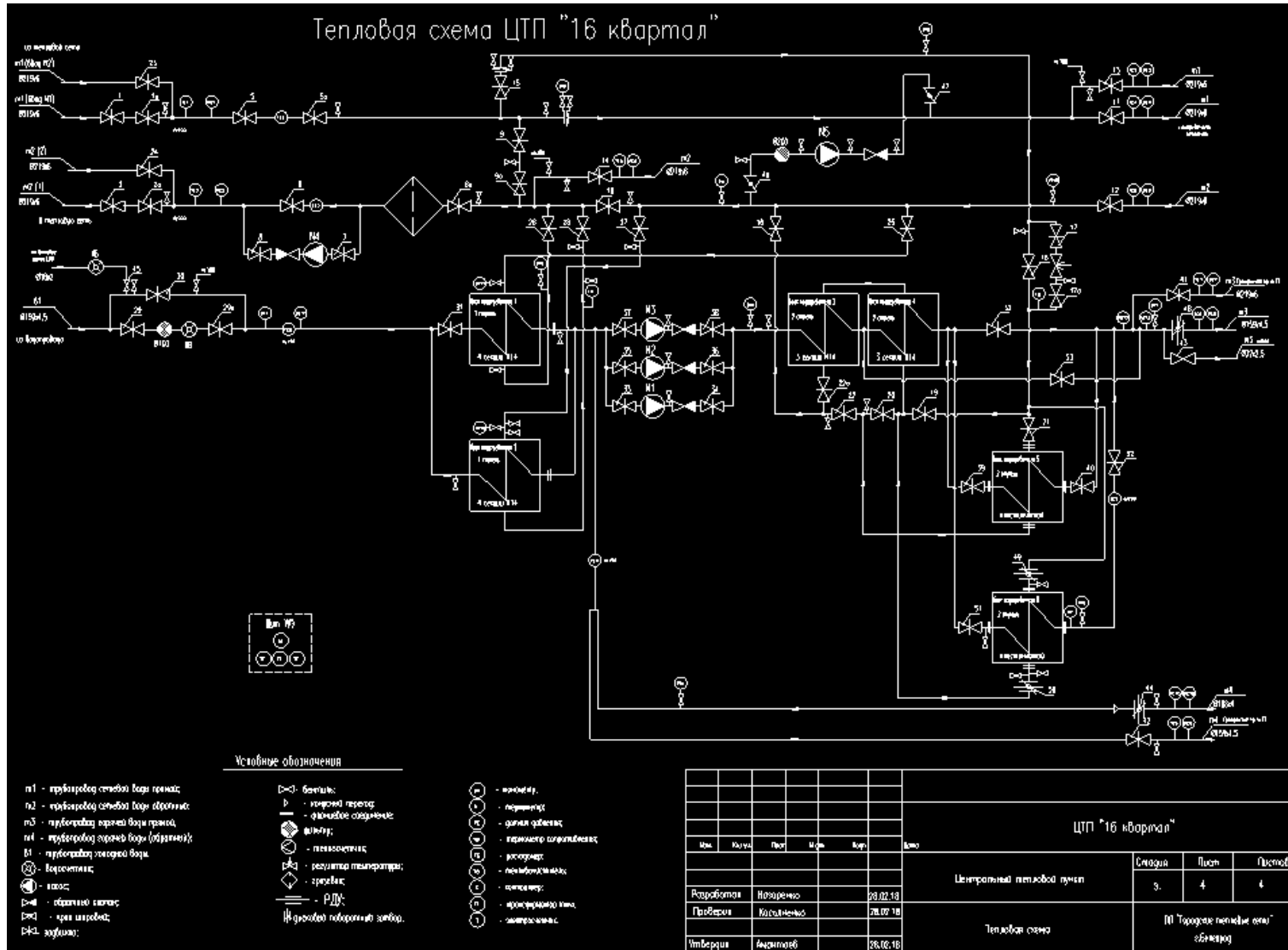


Рисунок 1.8.27 Принципиальная схема теплового пункта «16 Квартал»

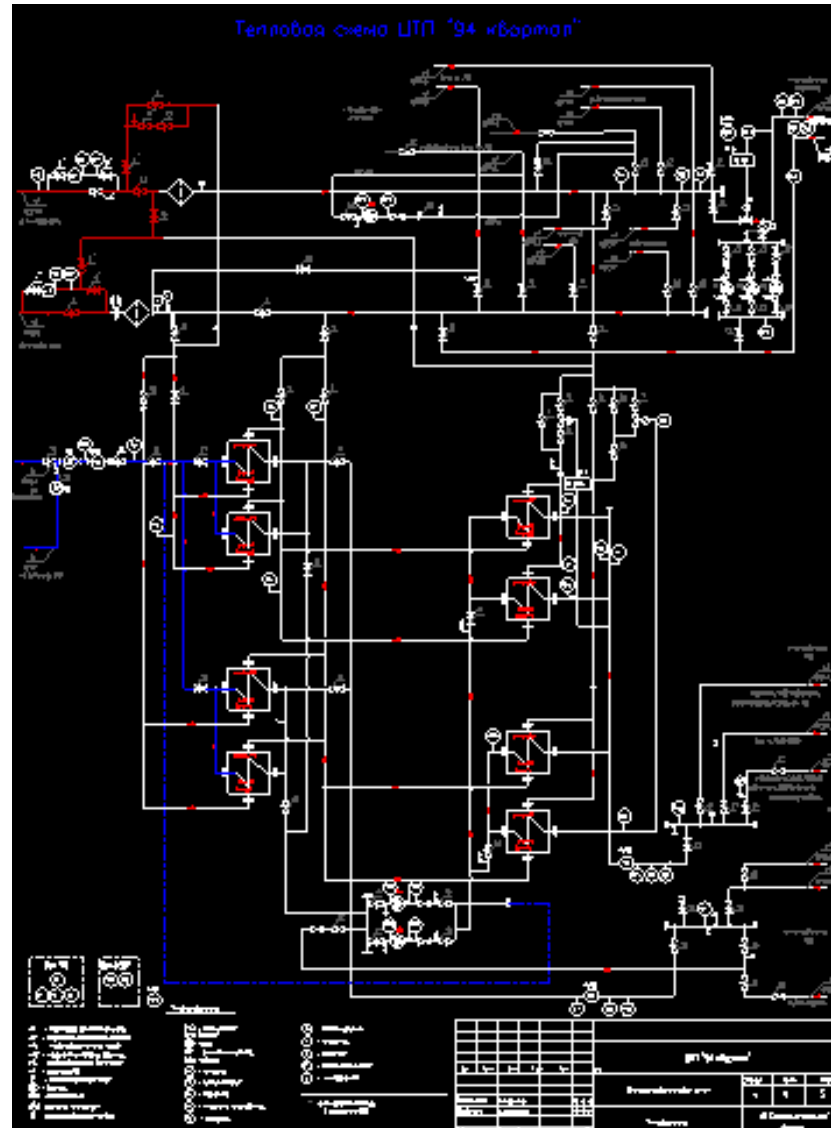


Рисунок 1.8.29 Принципиальная схема теплового пункта «94 Квартал»

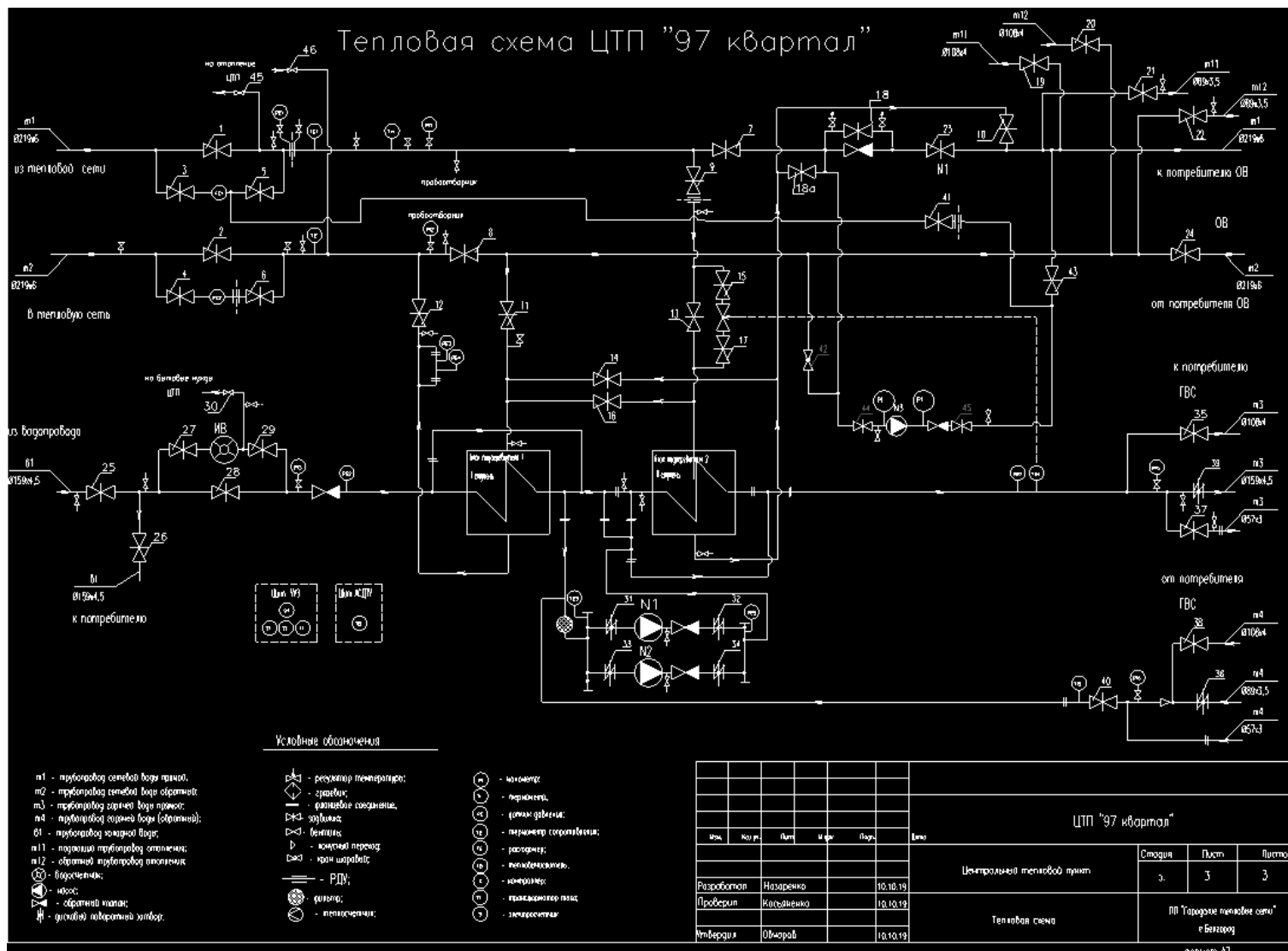


Рисунок 1.8.30 Принципиальная схема теплового пункта «97 Квартал»

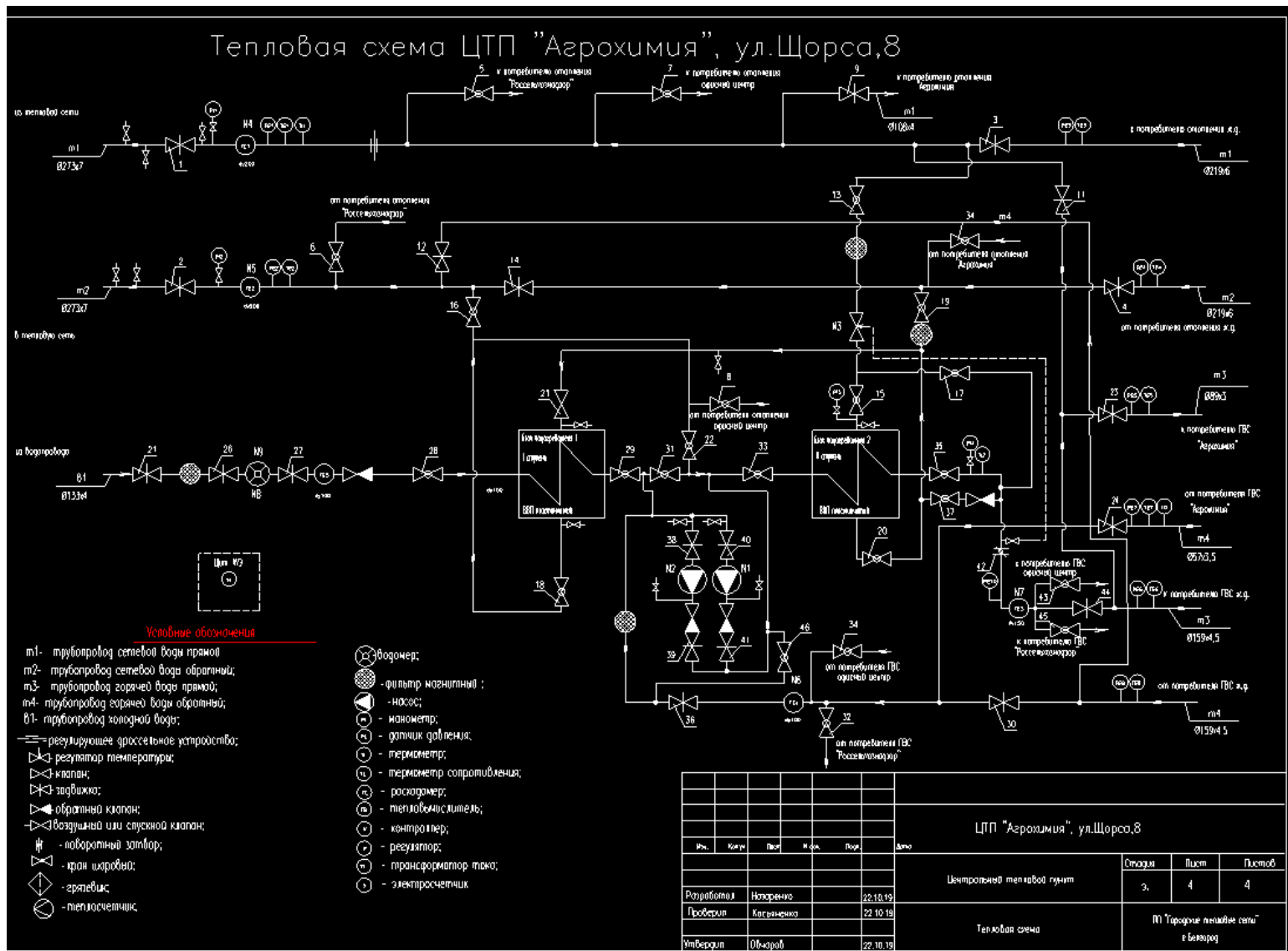


Рисунок 1.8.30 Принципиальная схема теплового пункта «Агрохимия, ул. Щорса, д. 8»

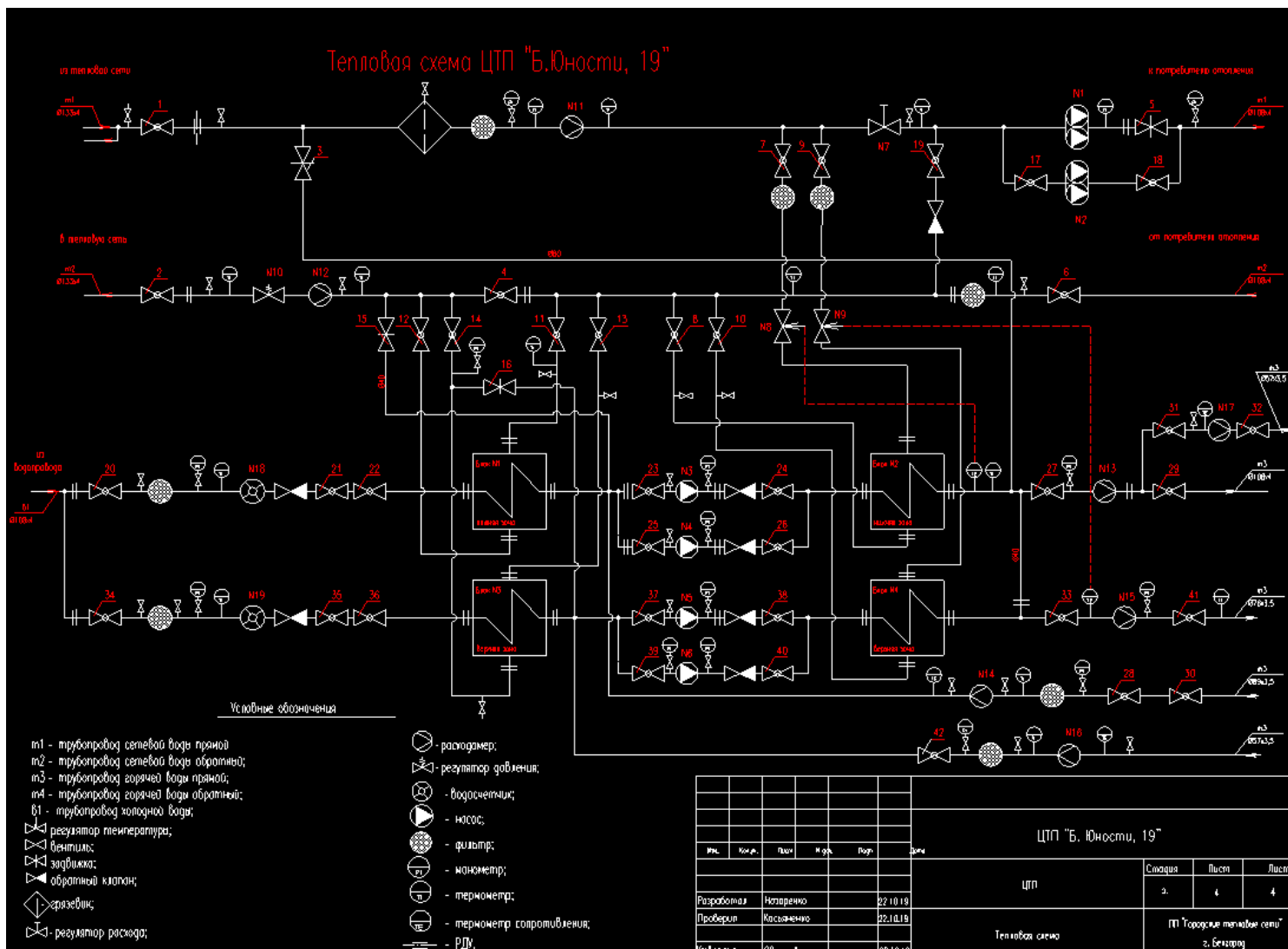


Рисунок 1.8.31 Принципиальная схема теплового пункта «Бульвар Юности, д. 18»

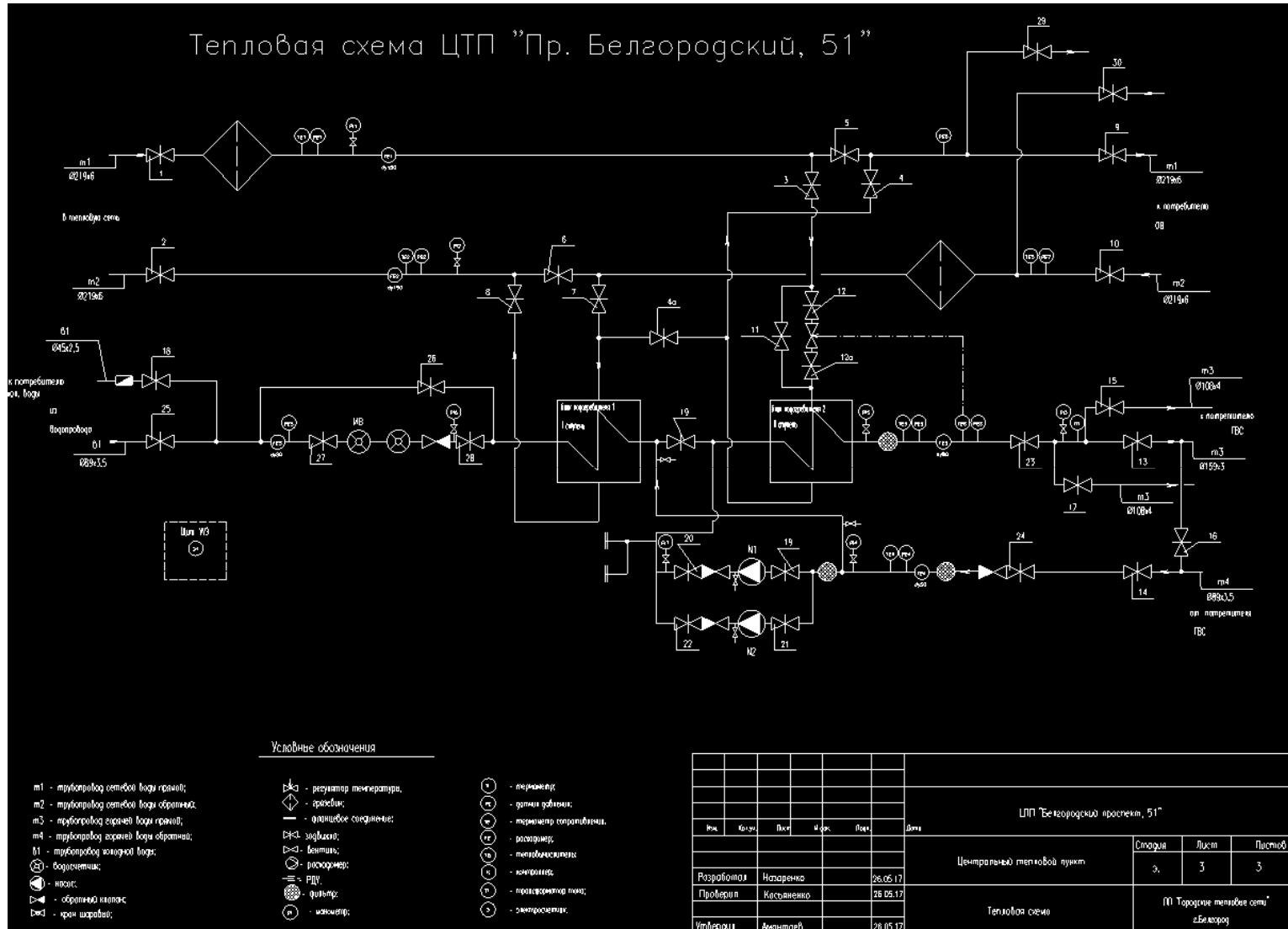


Рисунок 1.8.32 Принципиальная схема теплового пункта «Белгородский проспект, 51»

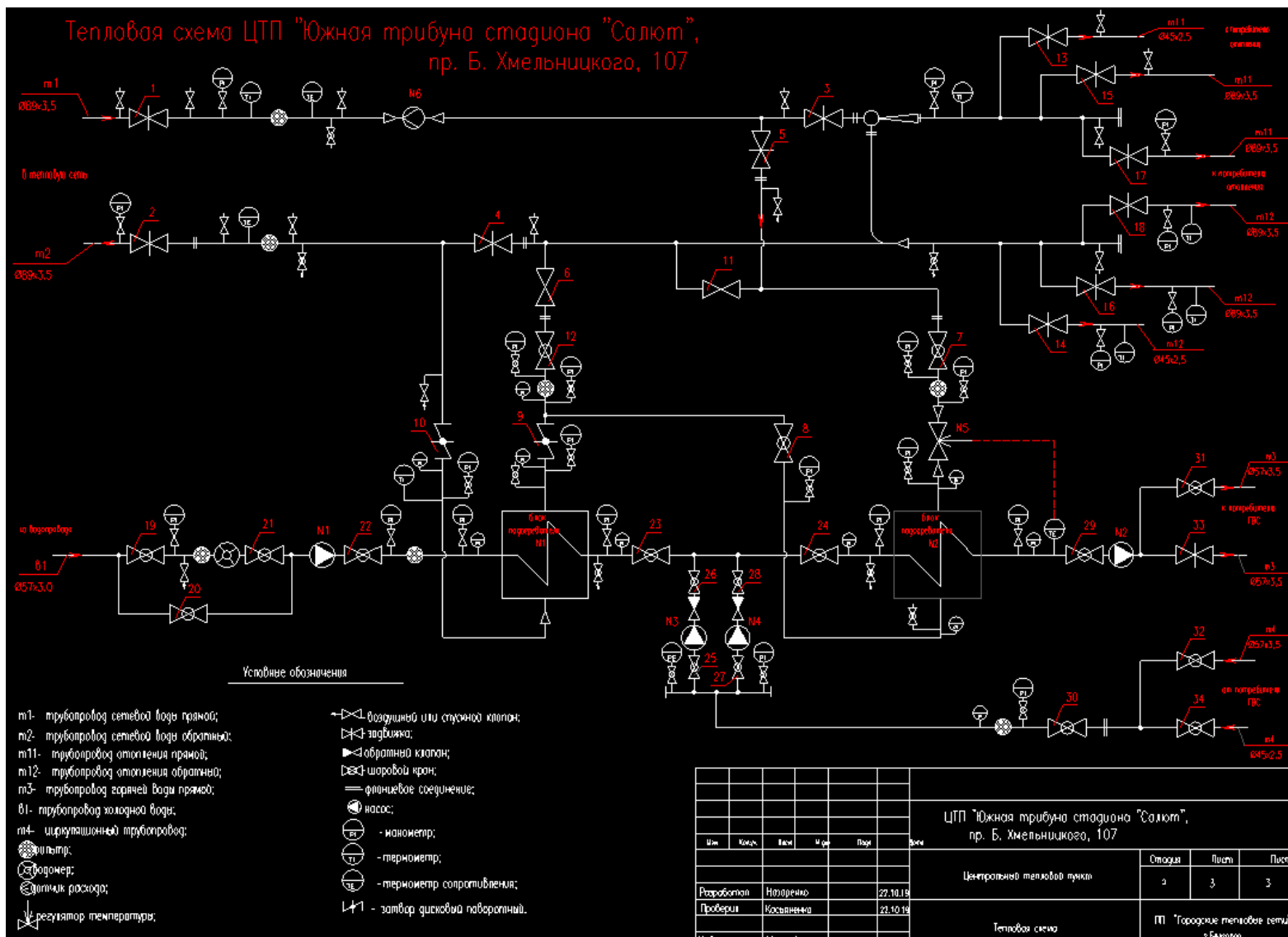


Рисунок 1.8.33 Принципиальная схема теплового пункта «Б. Хмельницкого, д. 107»

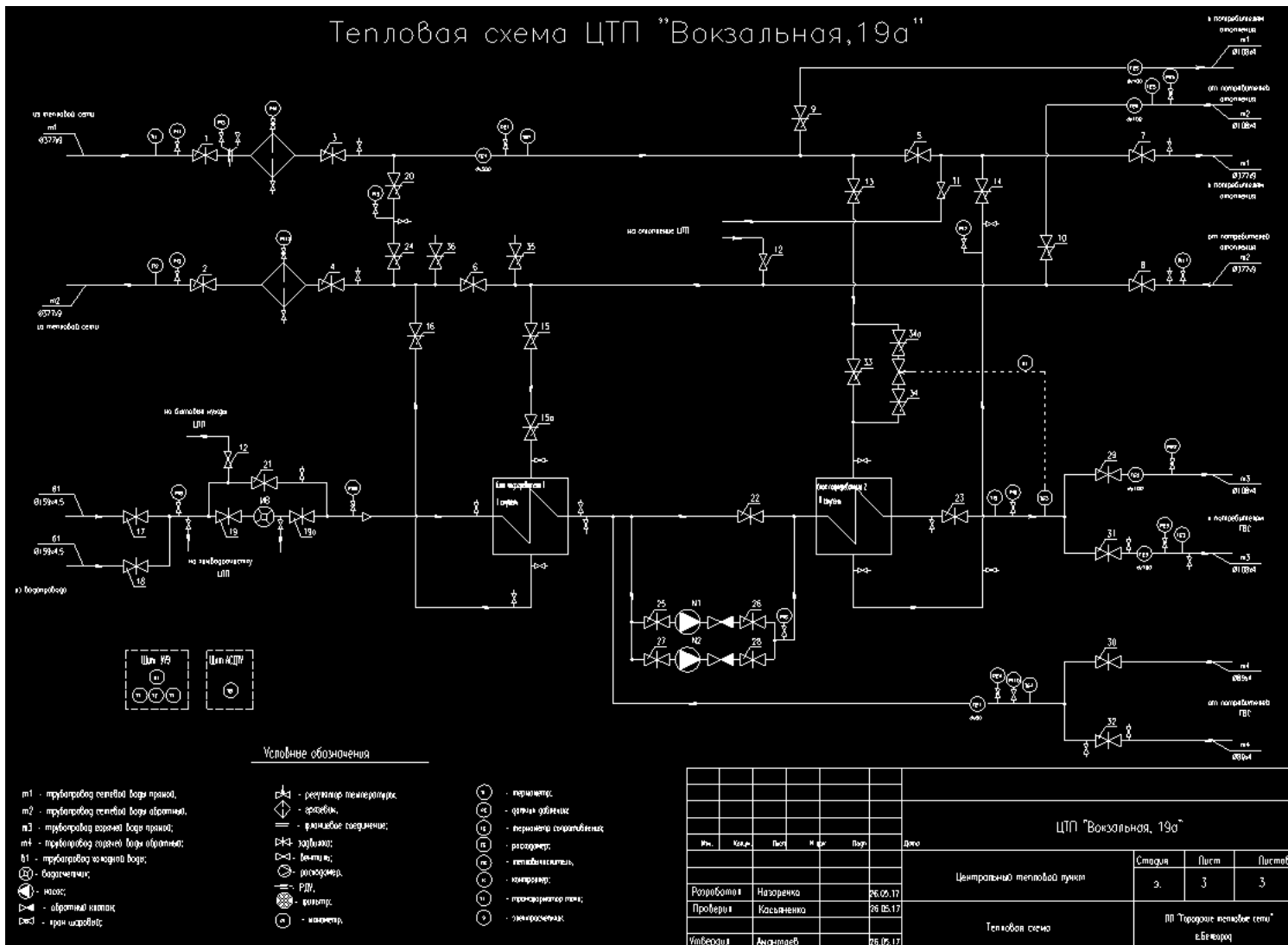


Рисунок 1.8.34 Принципиальная схема теплового пункта «Вокзальная, д. 19а»

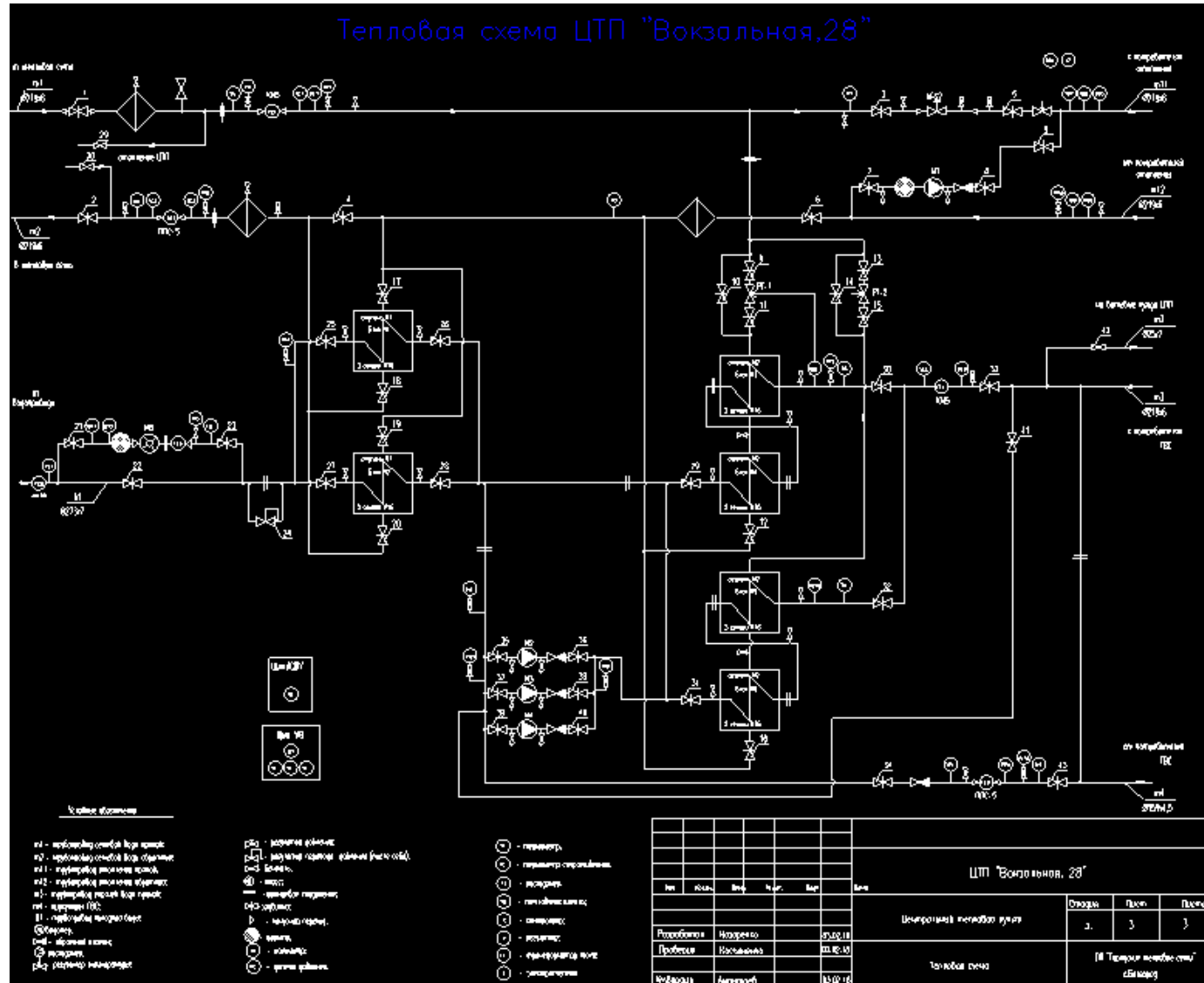


Рисунок 1.8.35 Принципиальная схема теплового пункта «Вокзальная, д. 28»

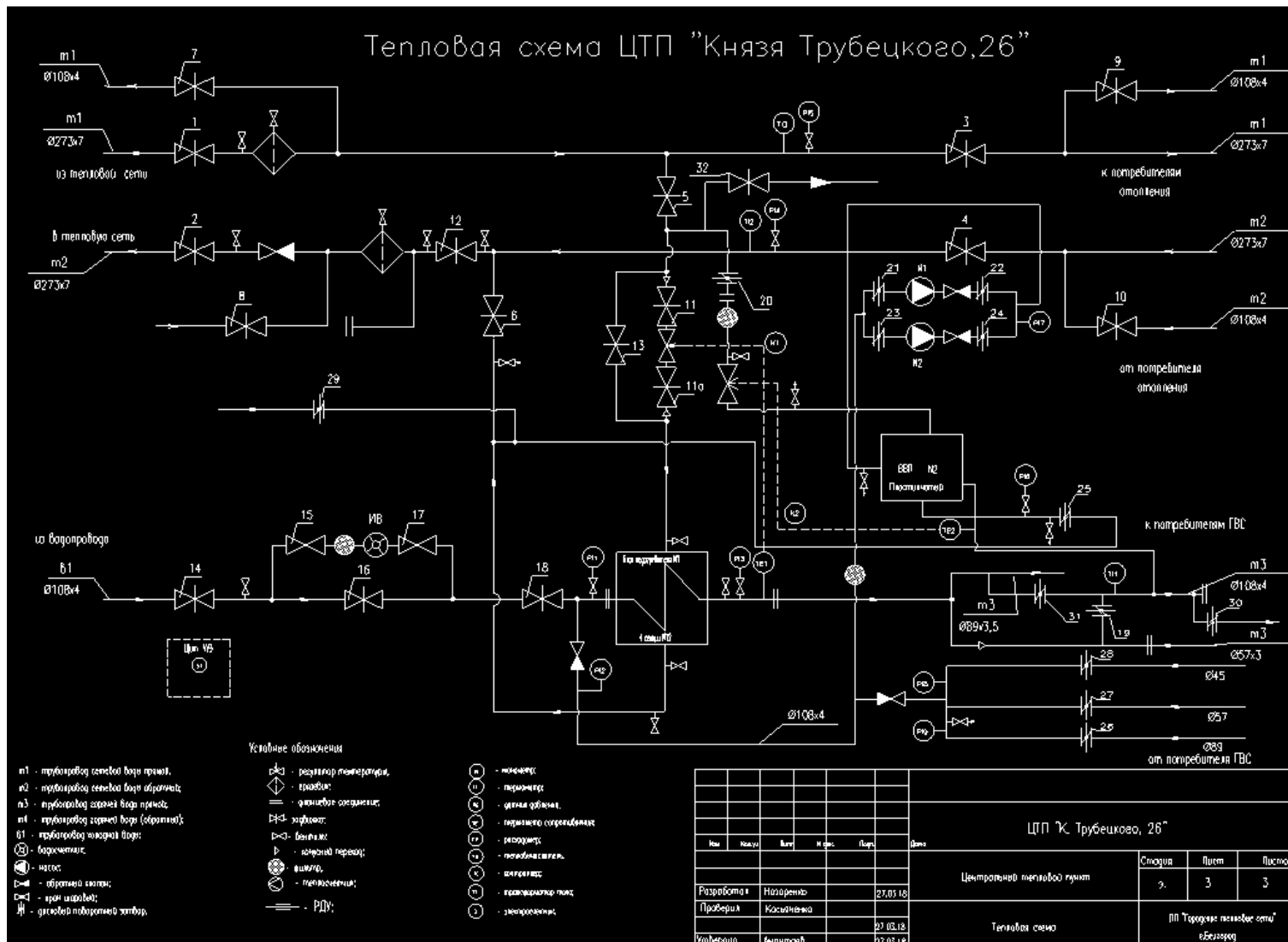


Рисунок 1.8.35 Принципиальная схема теплового пункта «Воровского, д. 26»

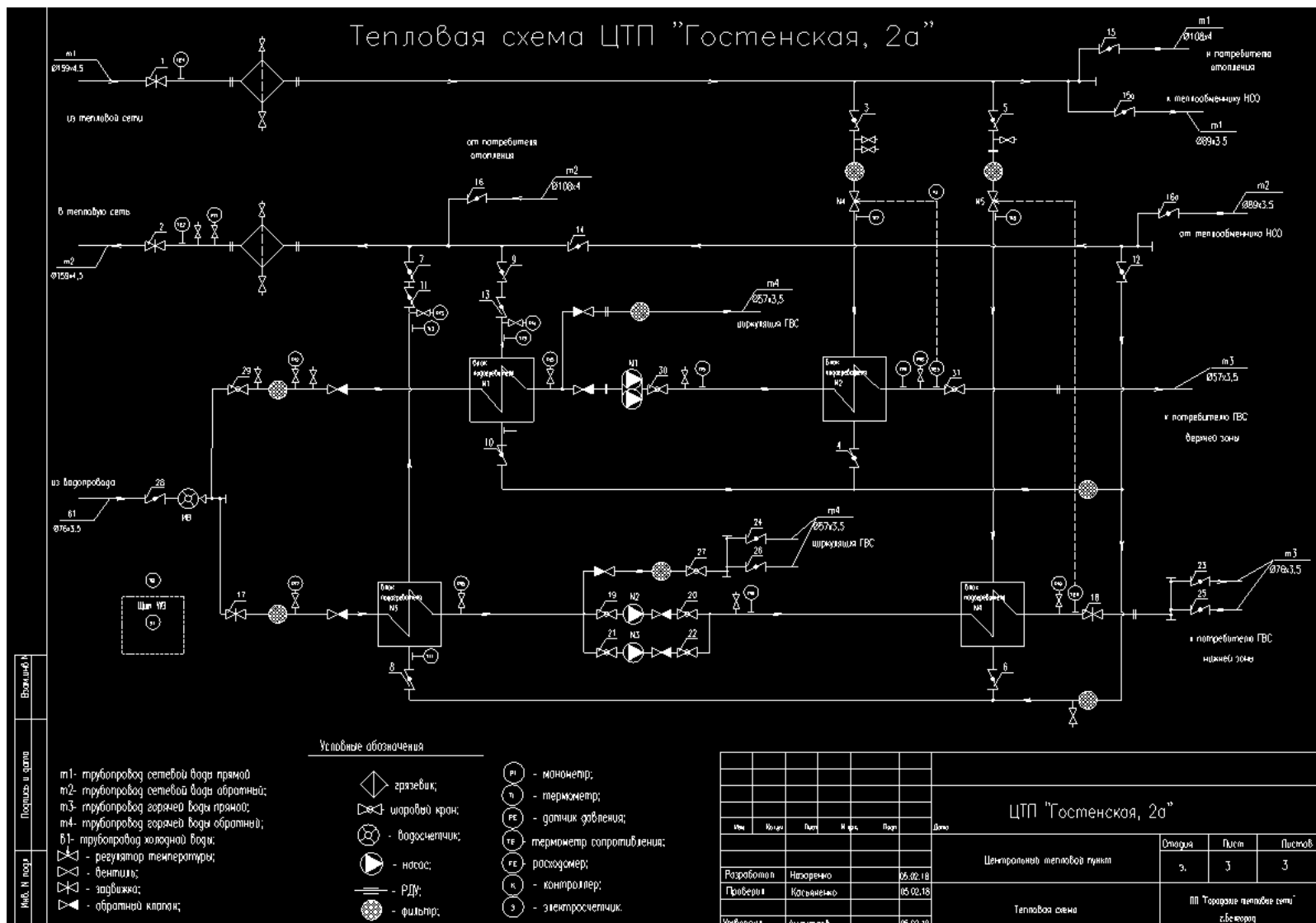


Рисунок 1.8.36 Принципиальная схема теплового пункта «Гостенская, д. 2а»

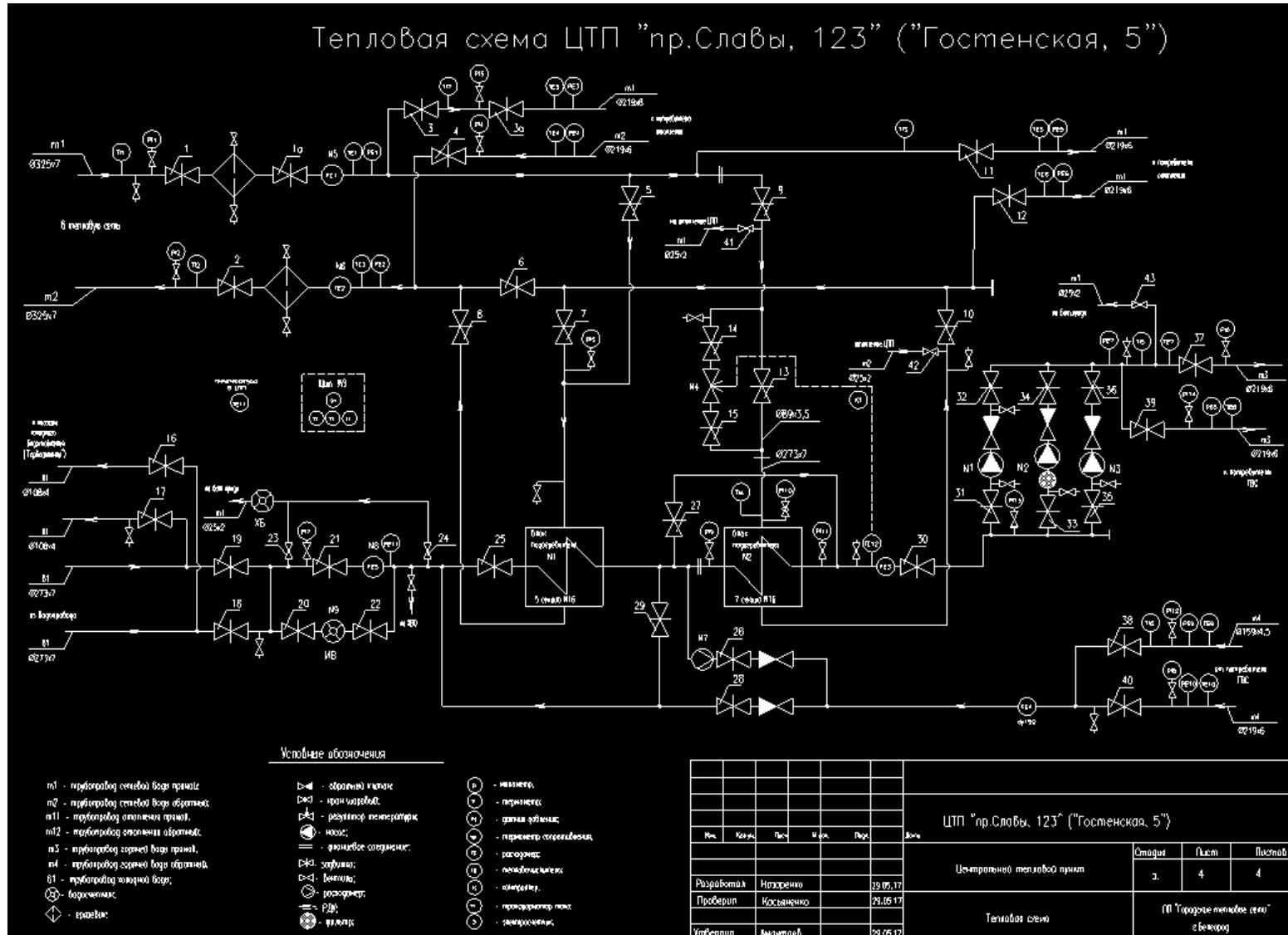


Рисунок 1.8.37 Принципиальная схема теплового пункта «Гостенская, д. 5»

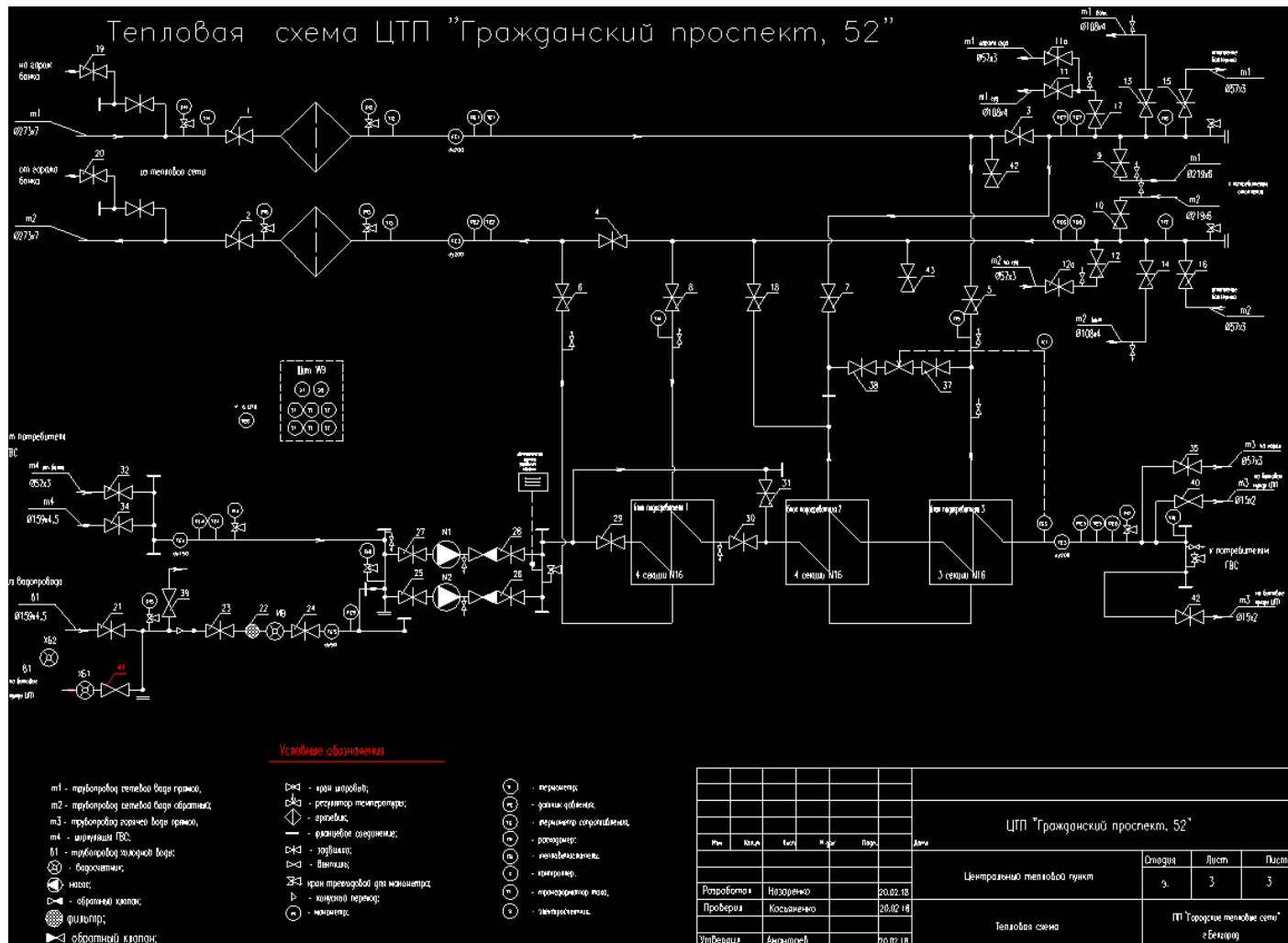


Рисунок 1.8.38 Принципиальная схема теплового пункта «Гражданский пр-т, д. 52»

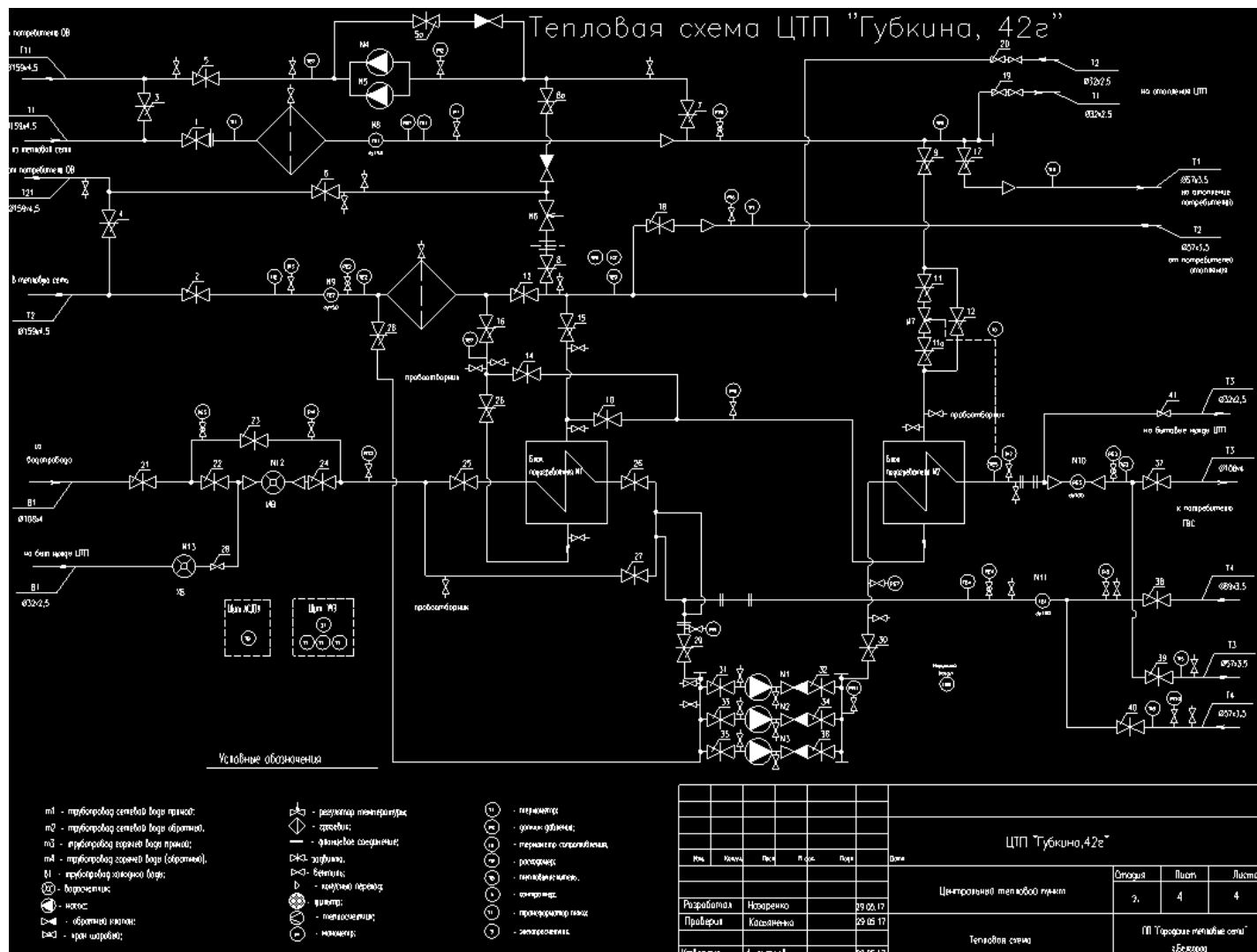


Рисунок 1.8.39 Принципиальная схема теплового пункта «Губкина, д. 42г»

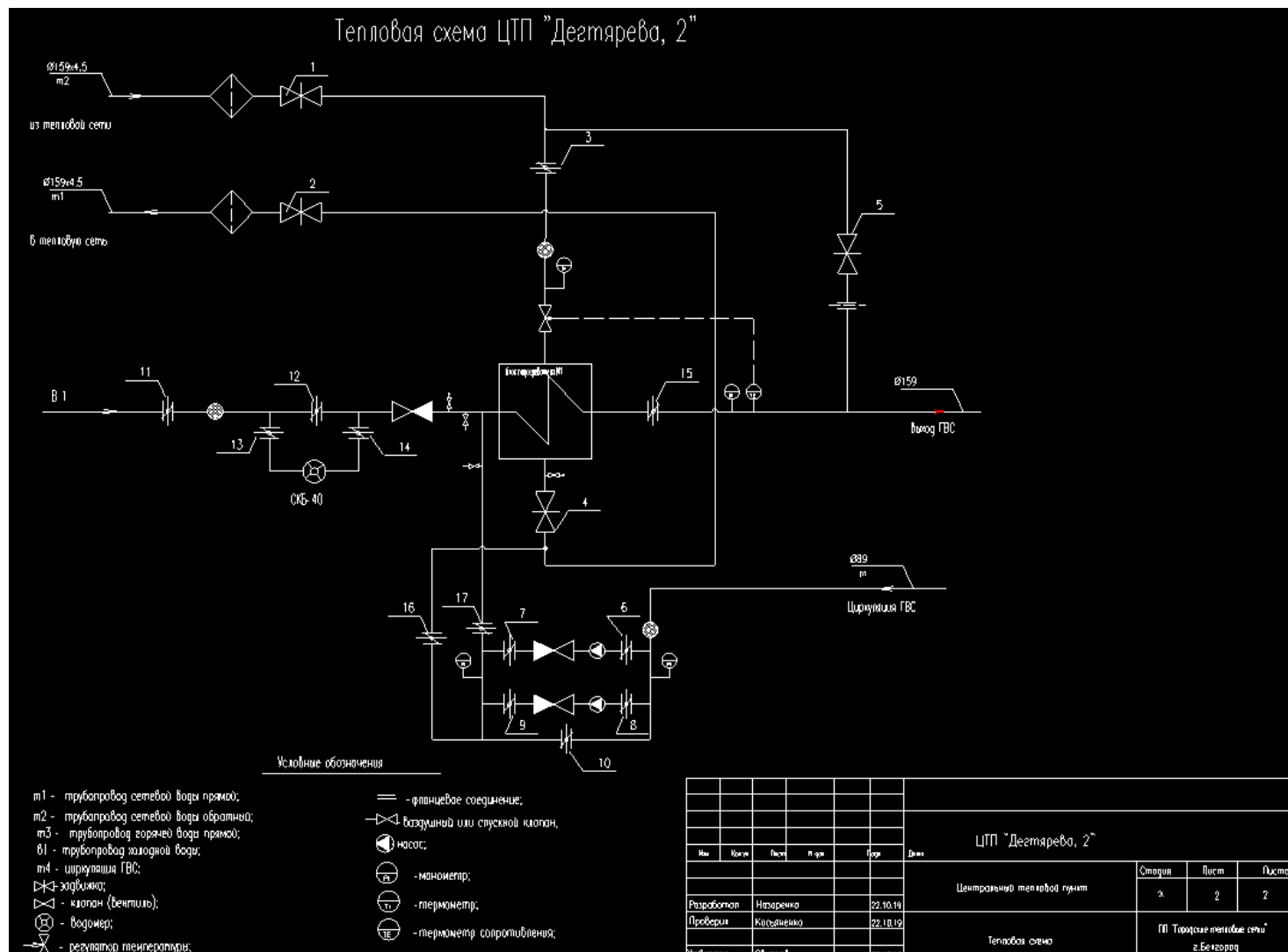


Рисунок 1.8.40 Принципиальная схема теплового пункта «Дегтярева, д. 2»

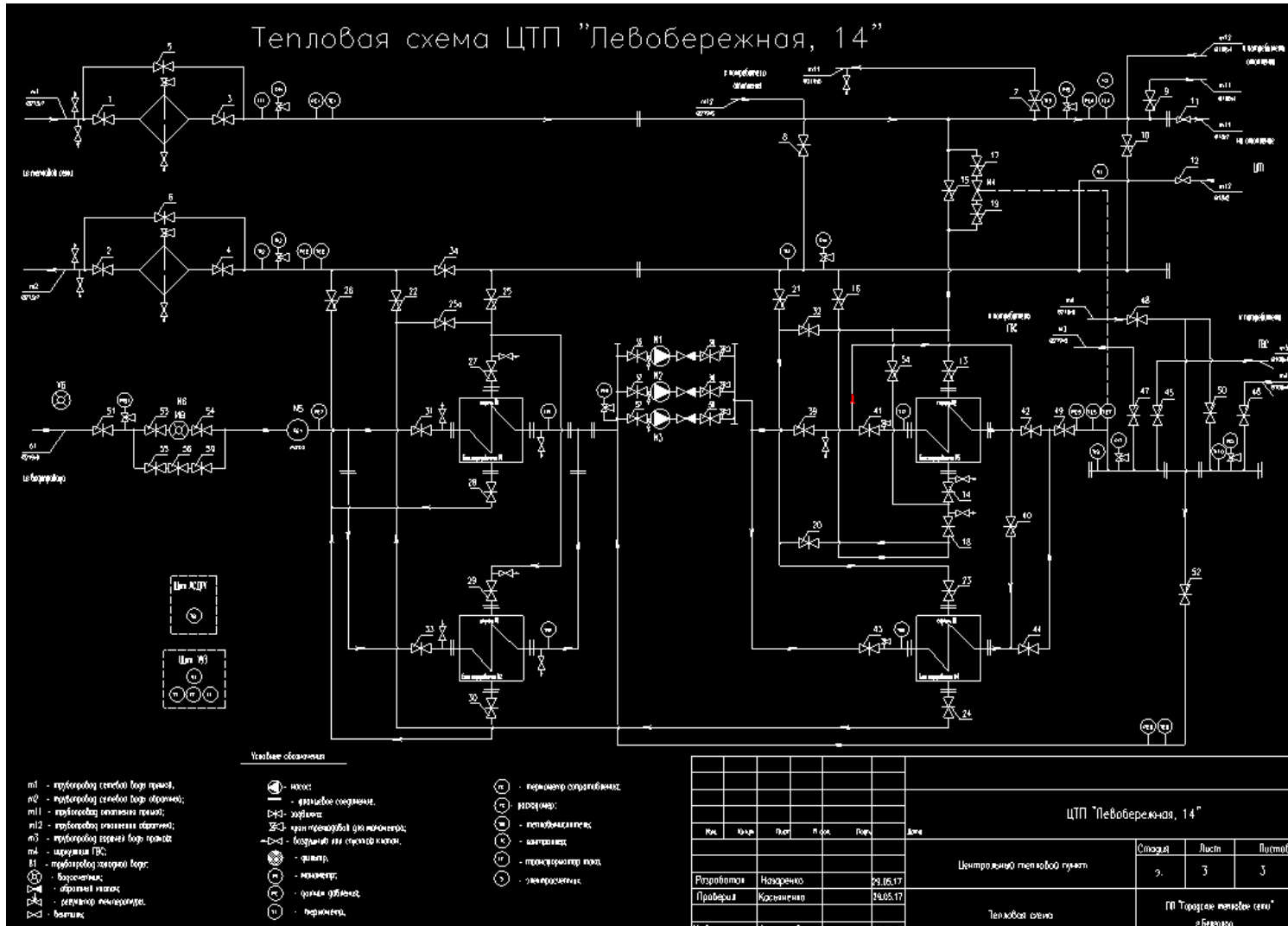


Рисунок 1.8.41 Принципиальная схема теплового пункта «Левобережная, д. 14»

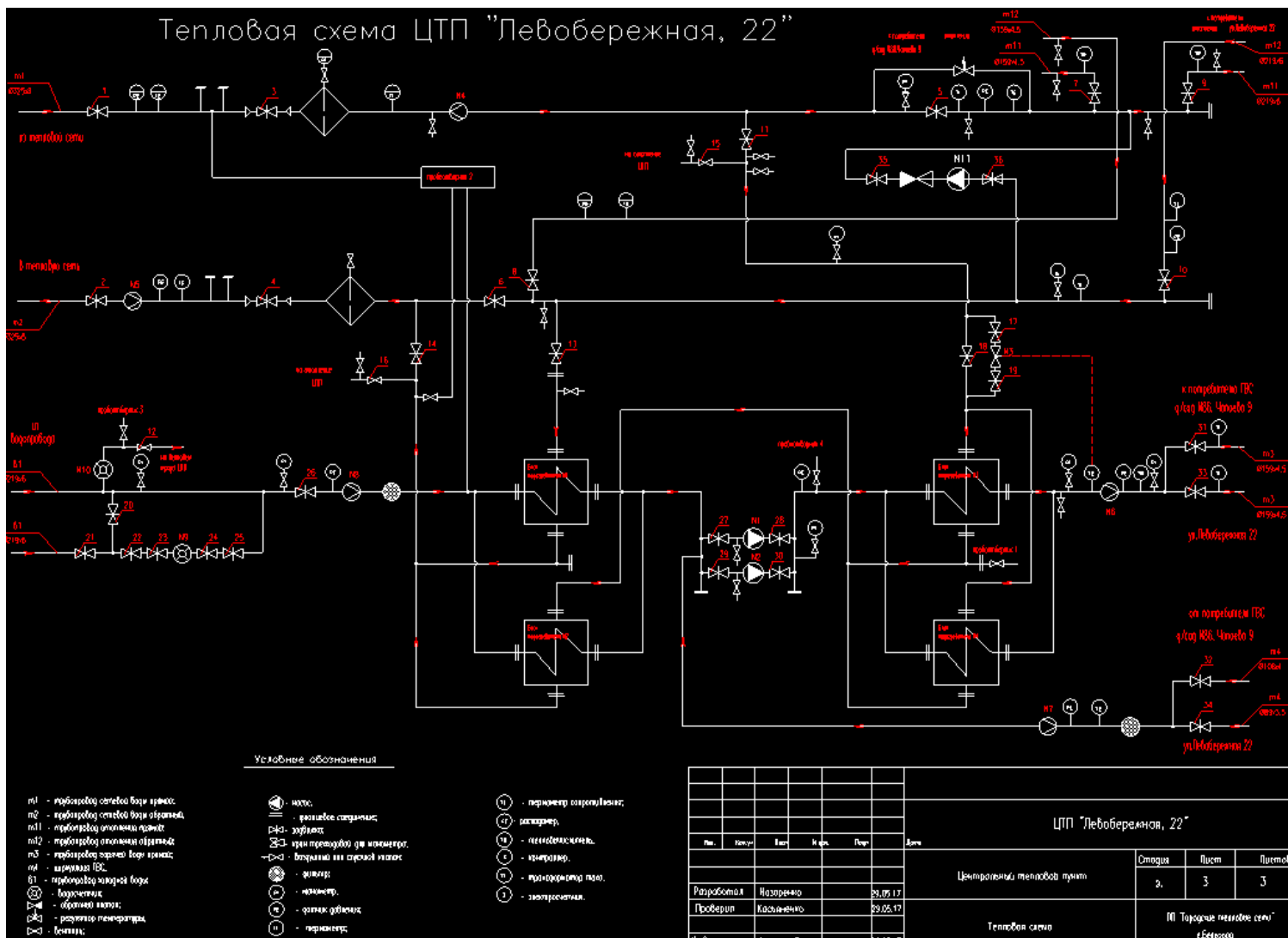


Рисунок 1.8.42 Принципиальная схема теплового пункта «Левобережная, д. 22»

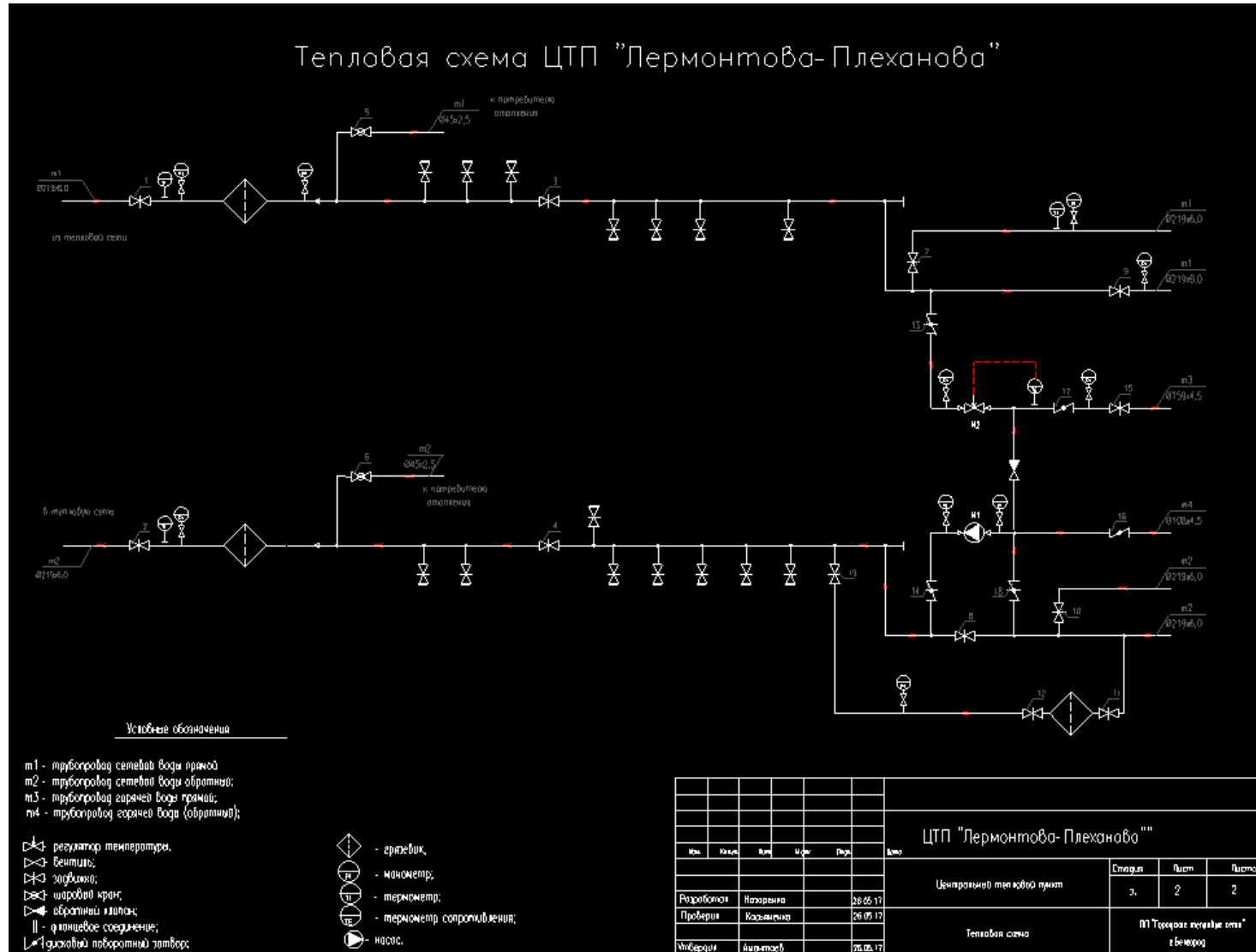


Рисунок 1.8.43 Принципиальная схема теплового пункта «Лермонтова - Плеханова»

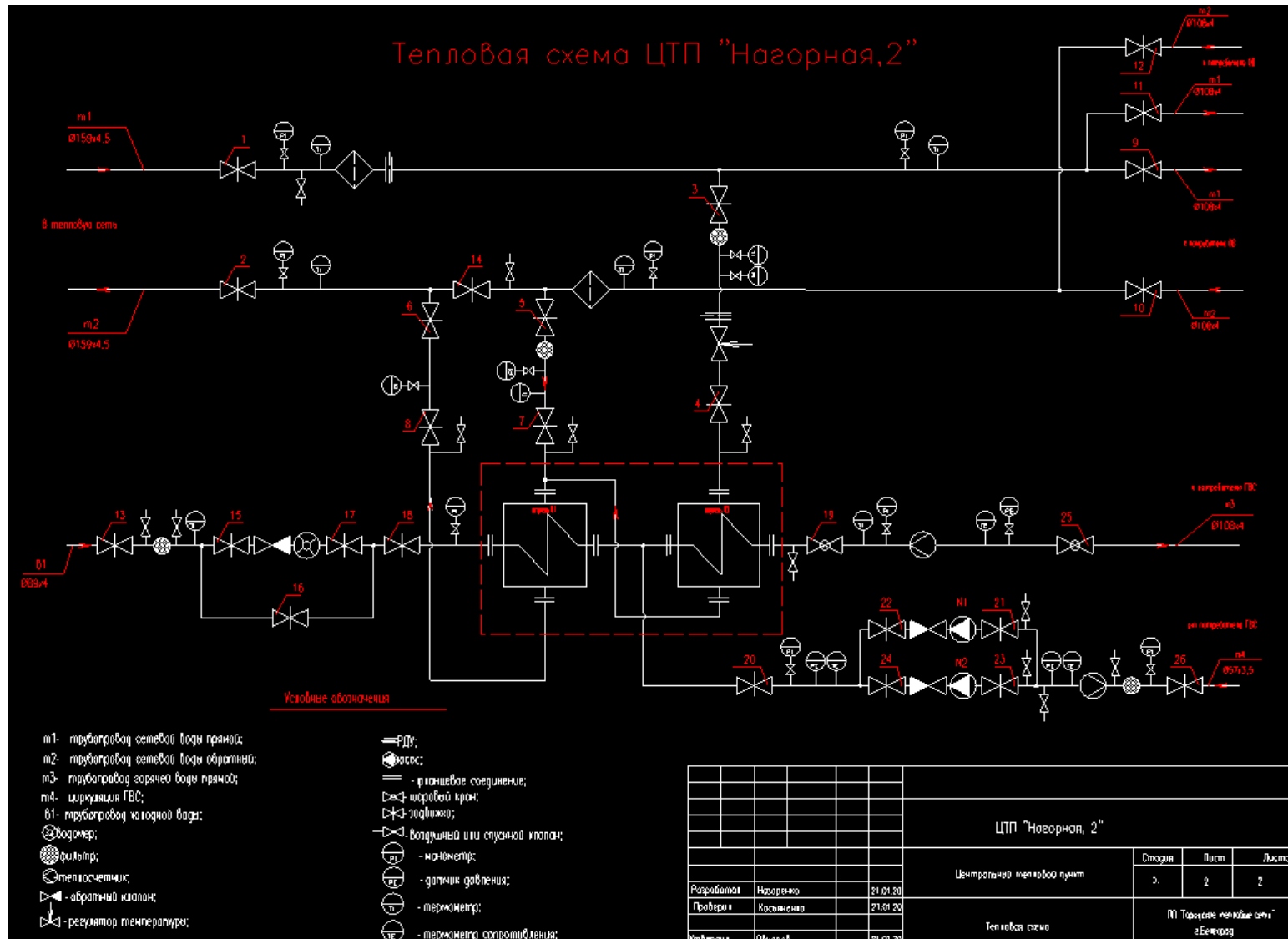


Рисунок 1.8.44 Принципиальная схема теплового пункта «Нагорная, д. 2»

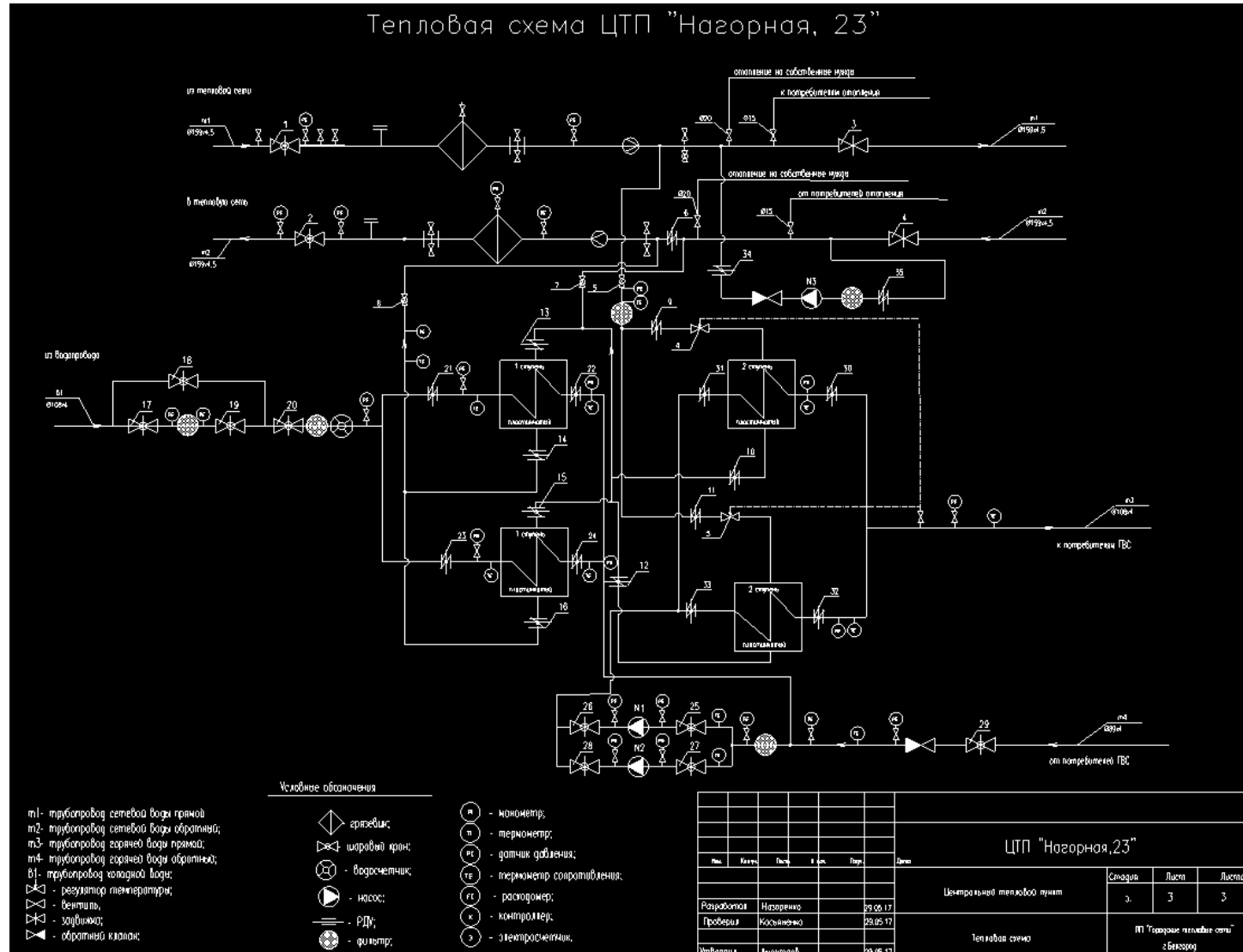


Рисунок 1.8.45 Принципиальная схема теплового пункта «Нагорная, д. 23»

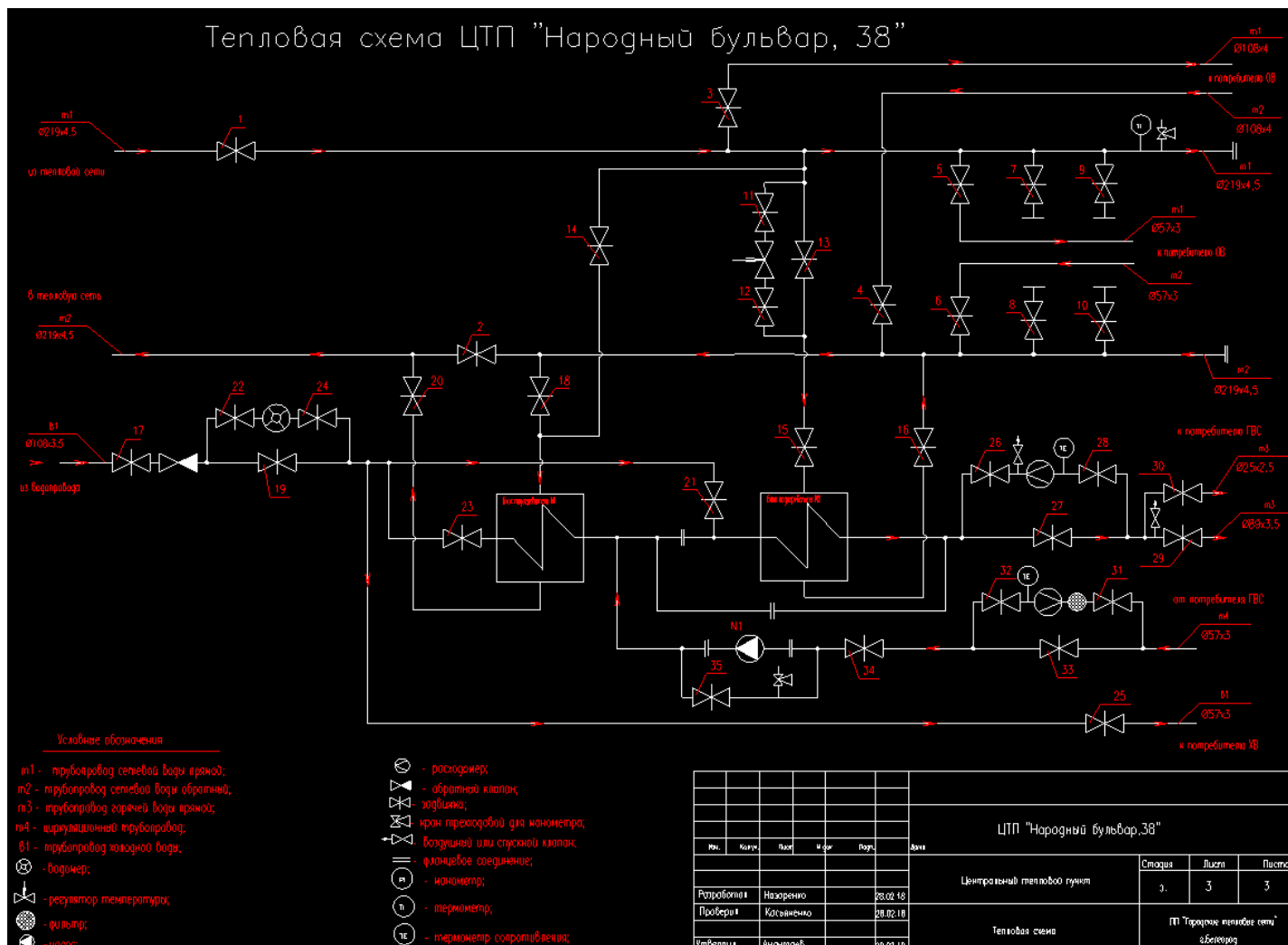


Рисунок 1.8.48 Принципиальная схема теплового пункта «Н. Бульвар, д. 38»

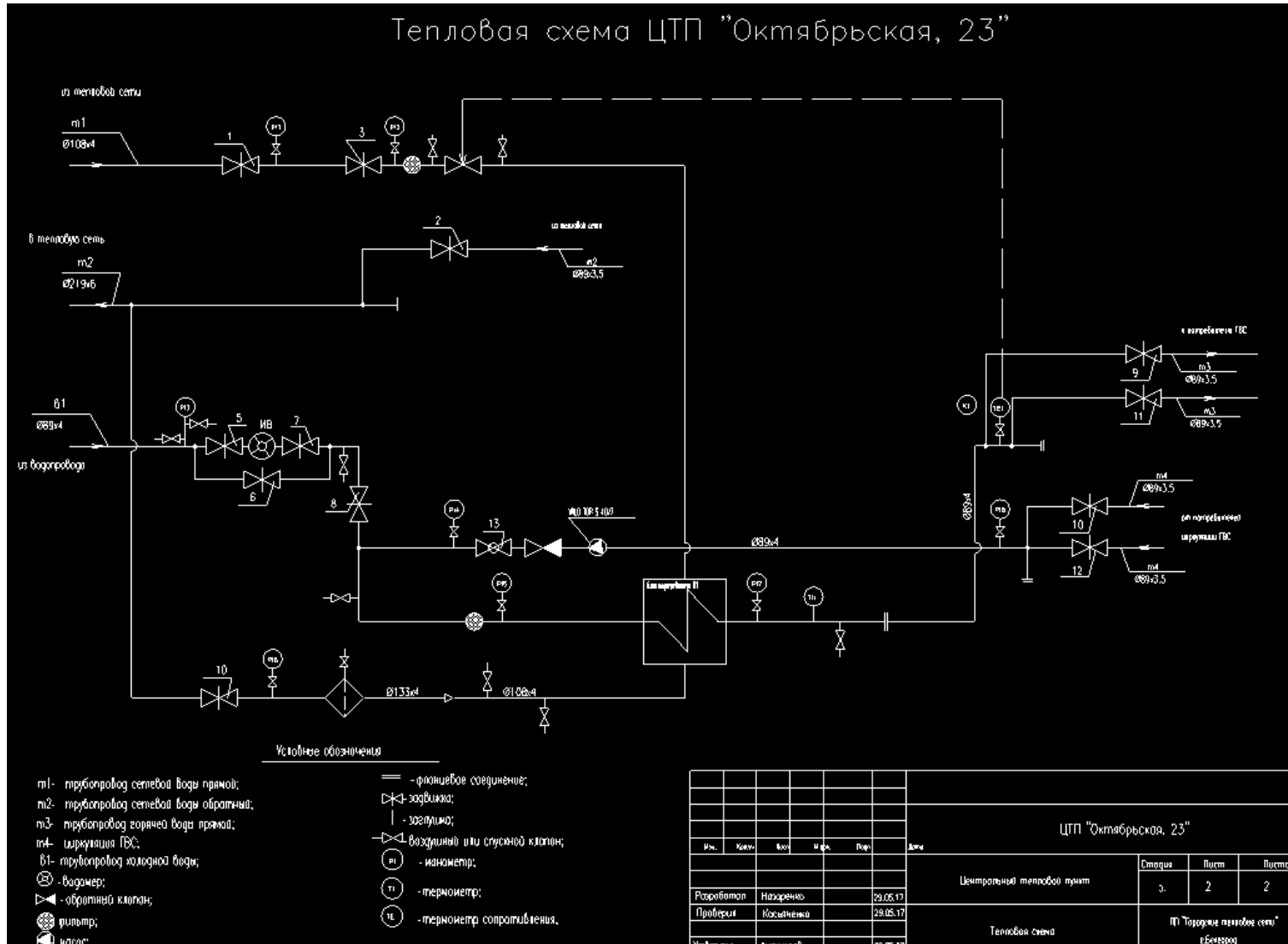


Рисунок 1.8.49 Принципиальная схема теплового пункта «Октябрьская, д. 23»

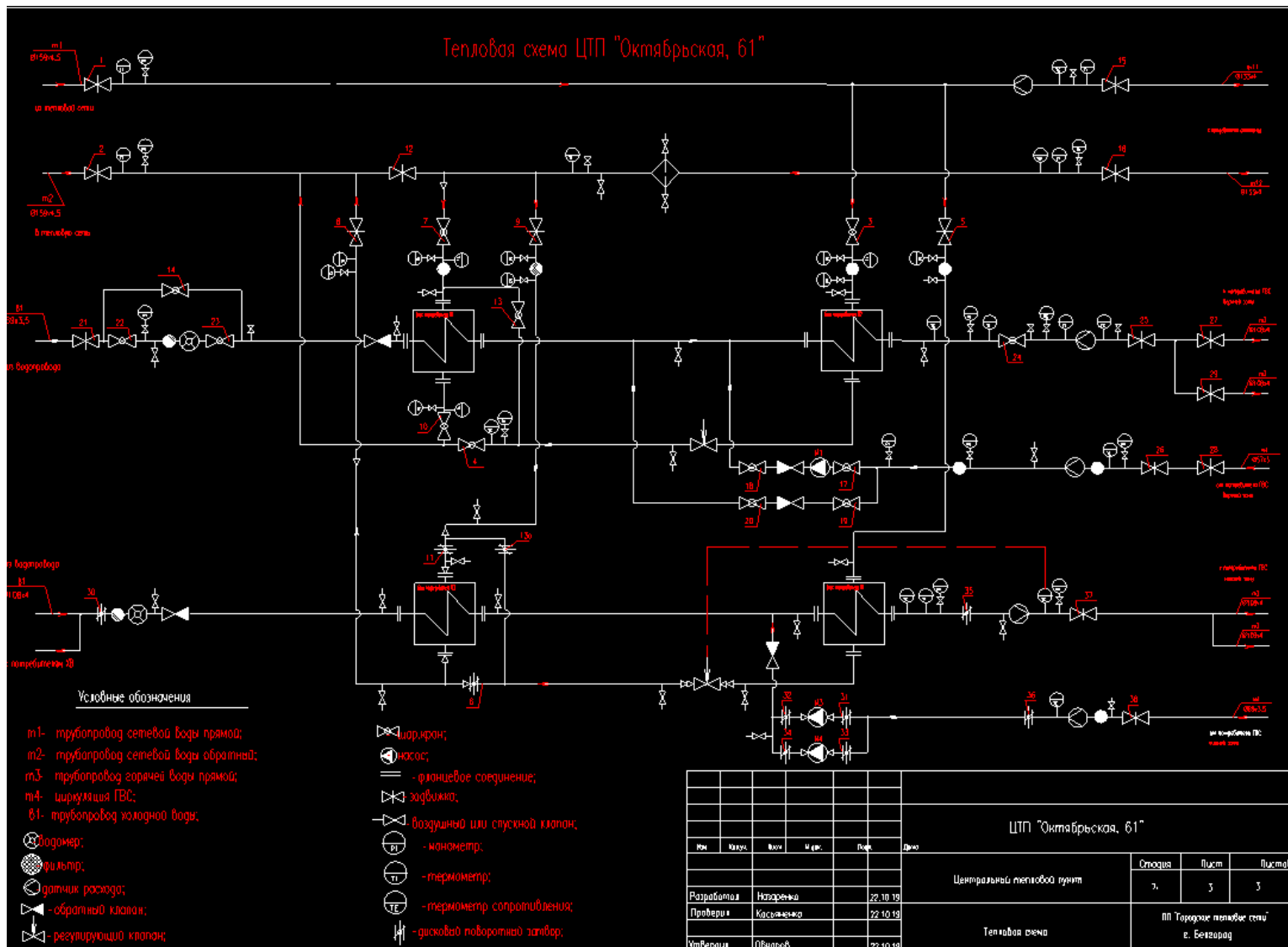


Рисунок 1.8.50 Принципиальная схема теплового пункта «Октябрьская, д. 61»

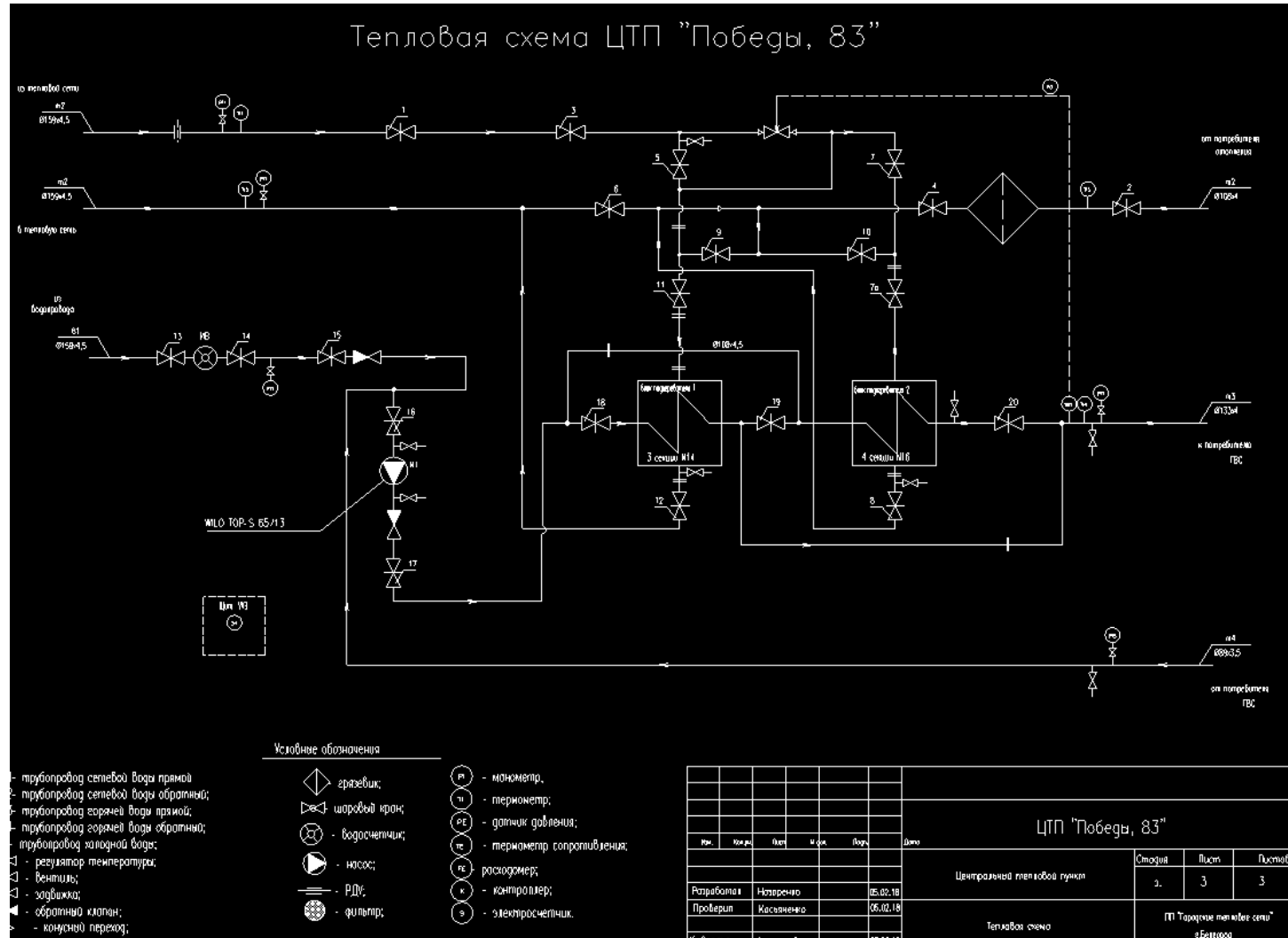


Рисунок 1.8.52 Принципиальная схема теплового пункта «Победы, д. 83»

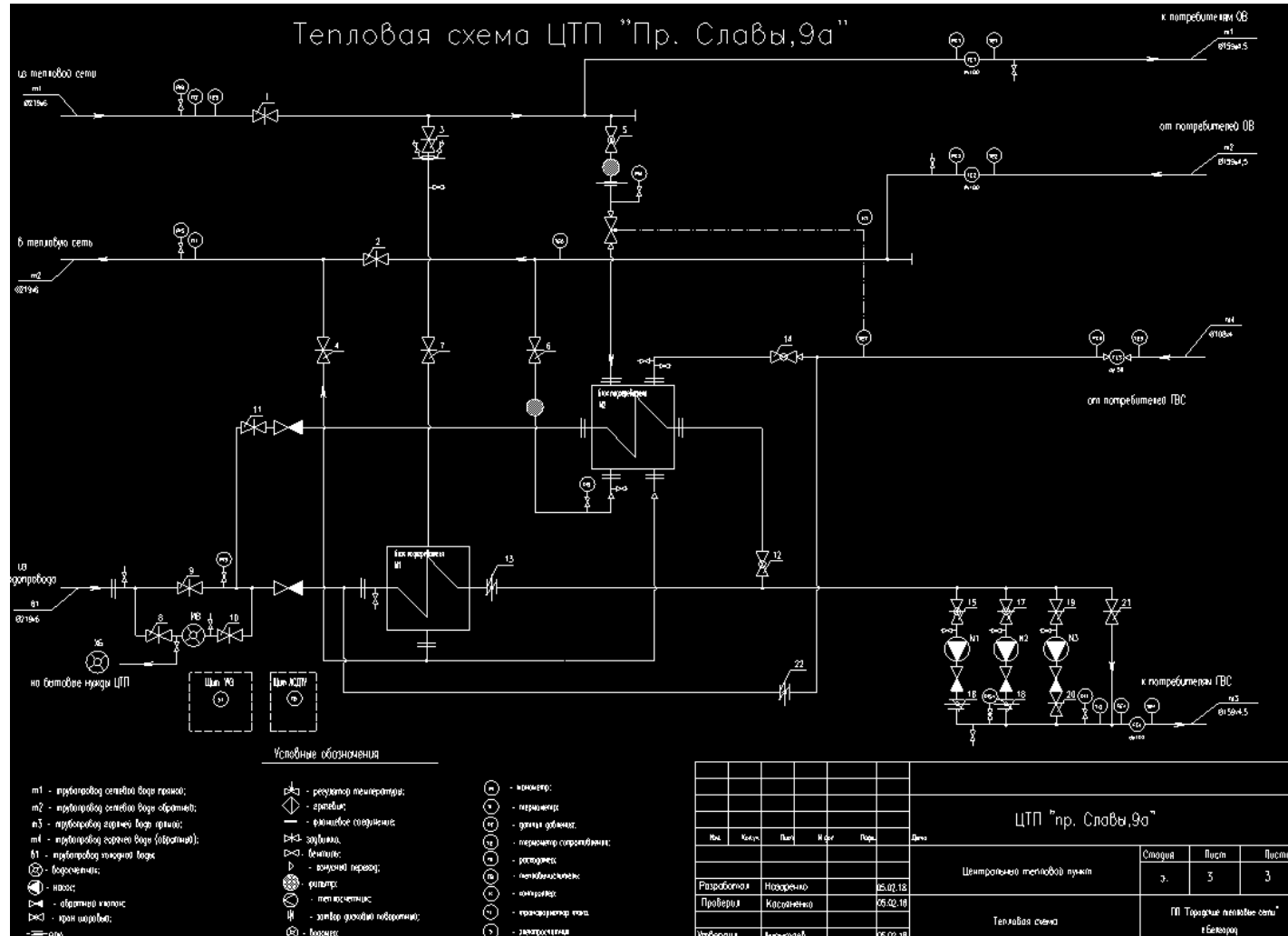


Рисунок 1.8.53 Принципиальная схема теплового пункта «Славы, д. 9а»

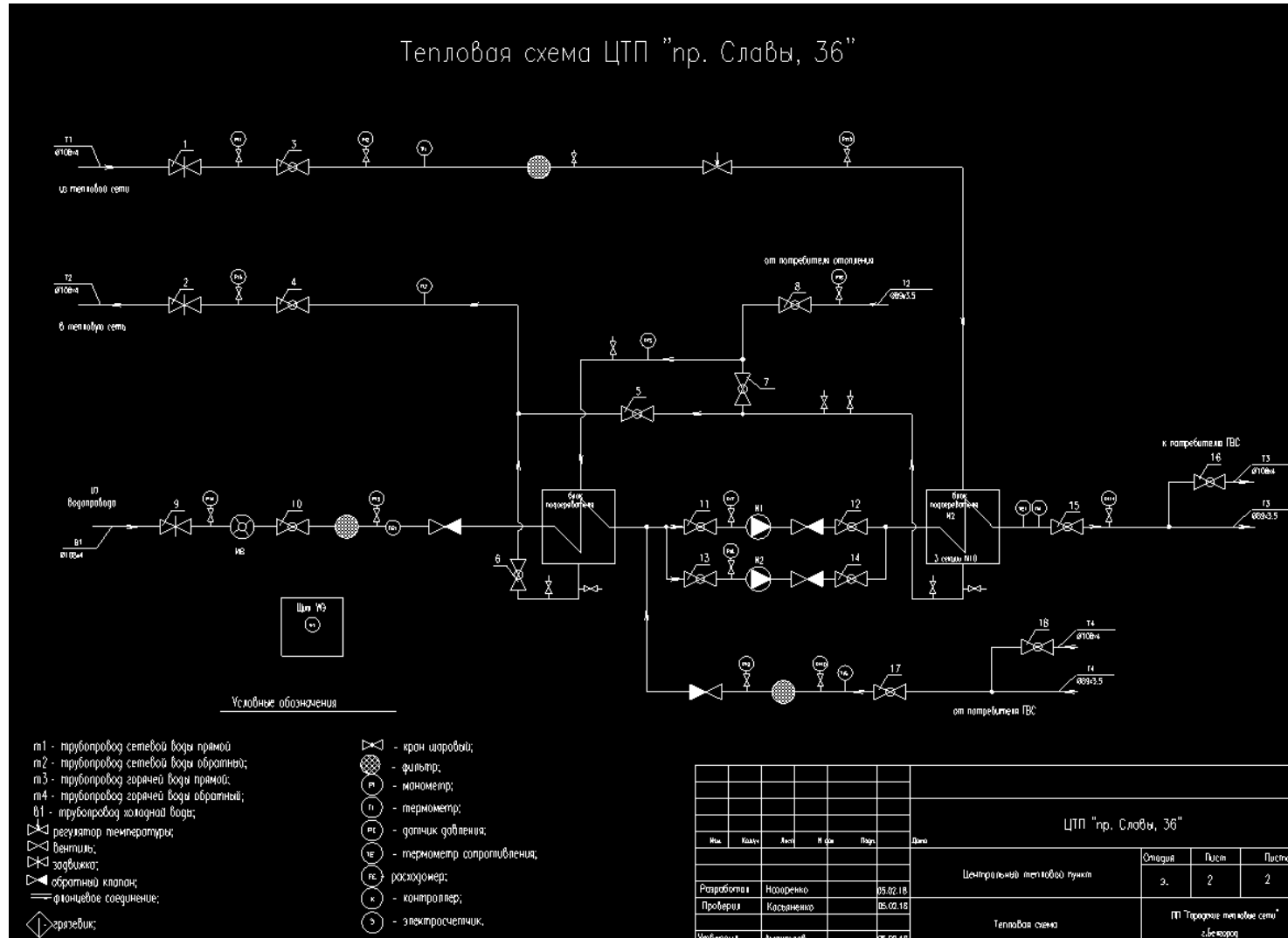


Рисунок. 1.8.54 Принципиальная схема теплового пункта «Славы, д. 36»

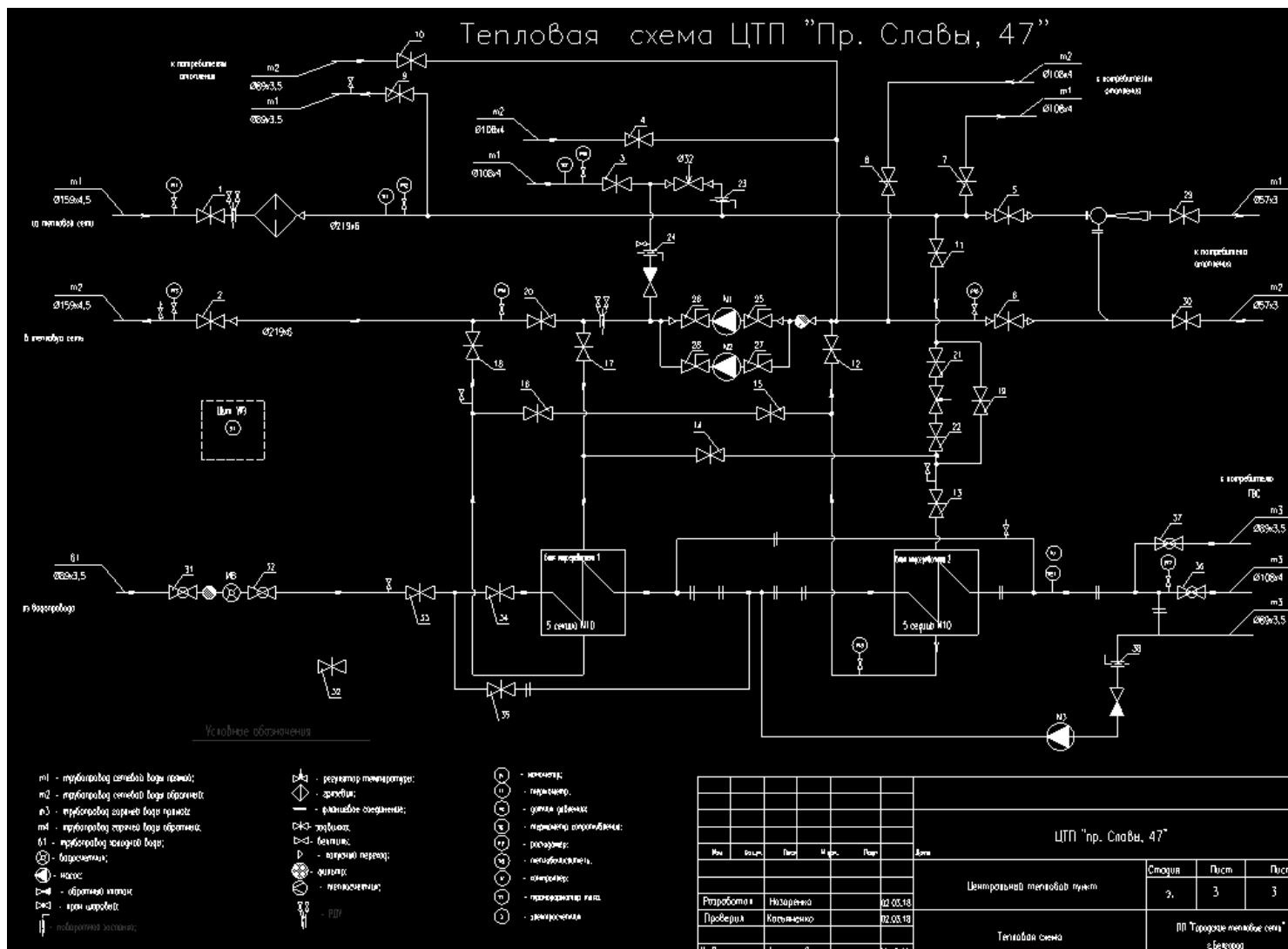


Рисунок 1.8.55 Принципиальная схема теплового пункта «Славы, д. 47»

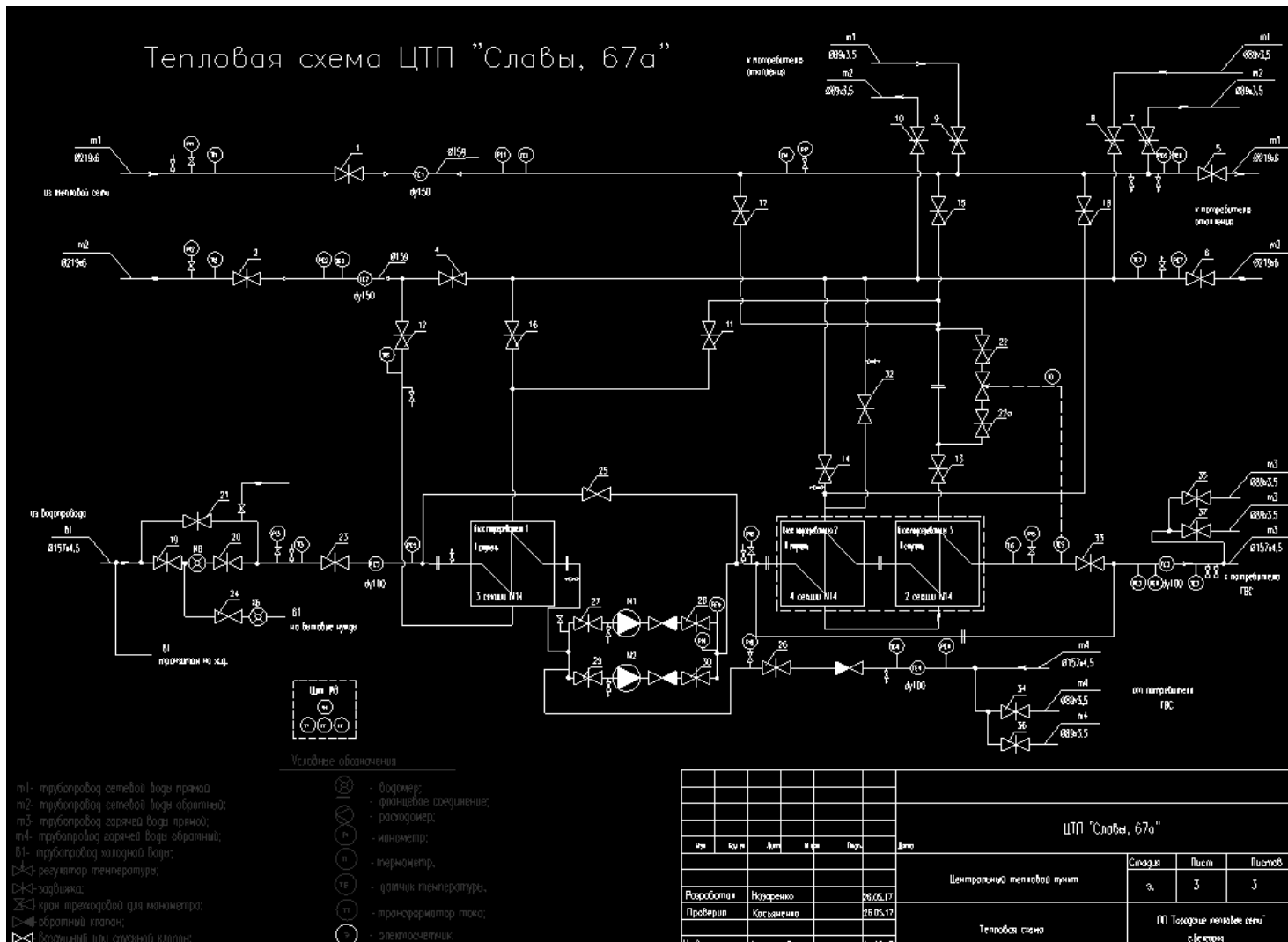


Рисунок 1.8.56 Принципиальная схема теплового пункта «Славы, д. 67а»

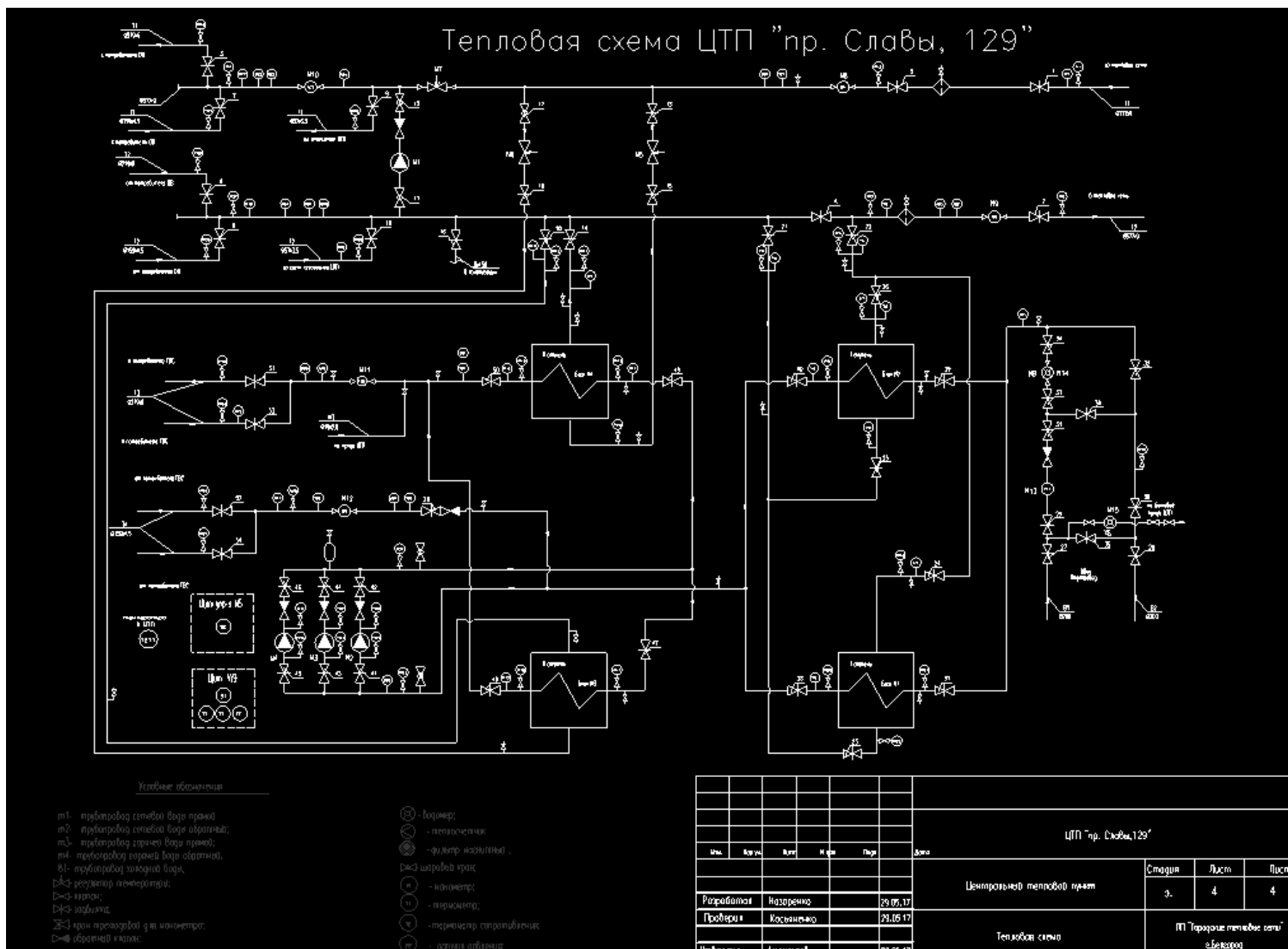


Рисунок 1.8.57 Принципиальная схема теплового пункта «Славы, д. 129»

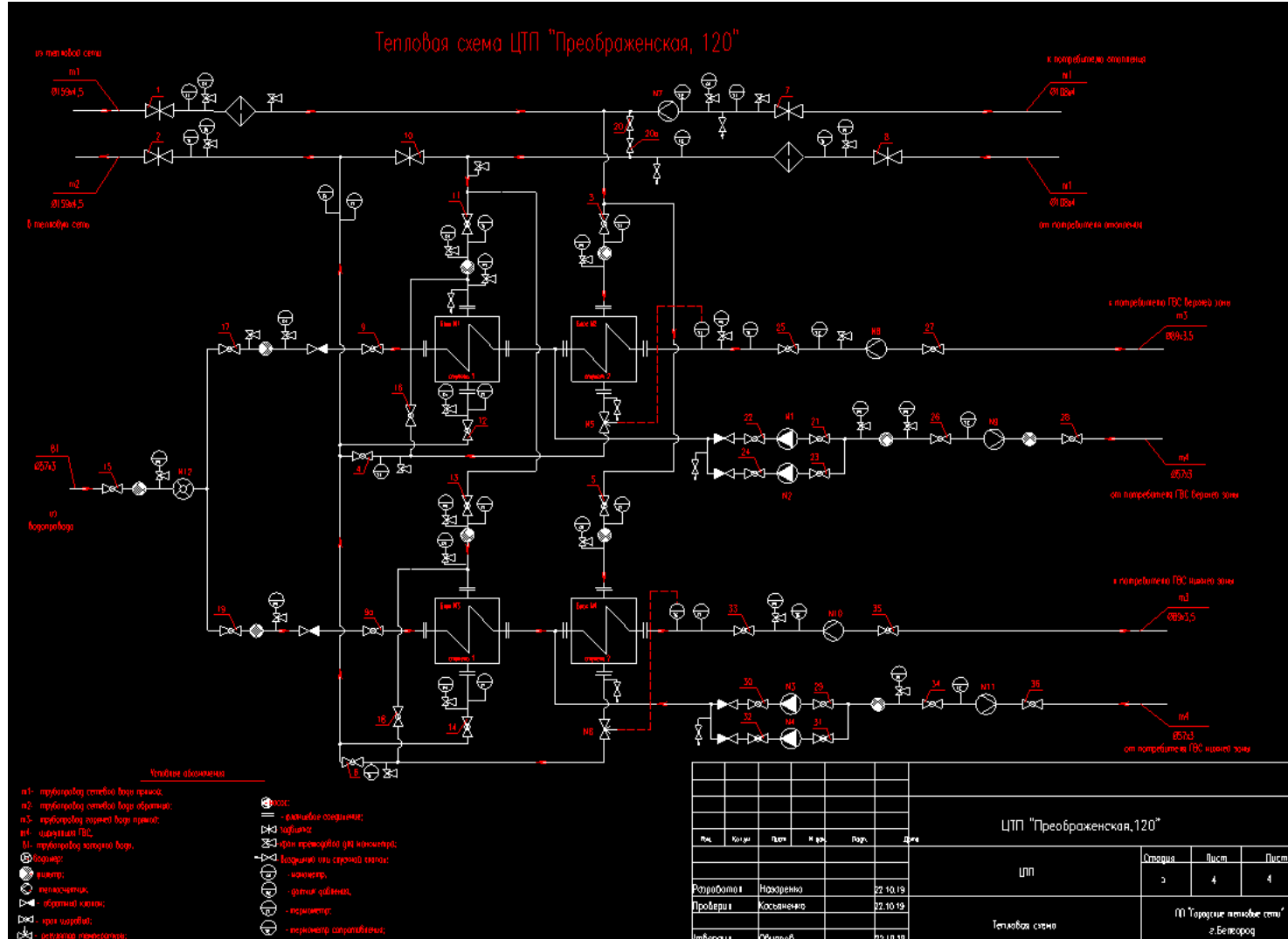


Рисунок 1.8.60 Принципиальная схема теплового пункта «Преображенская, д. 120»

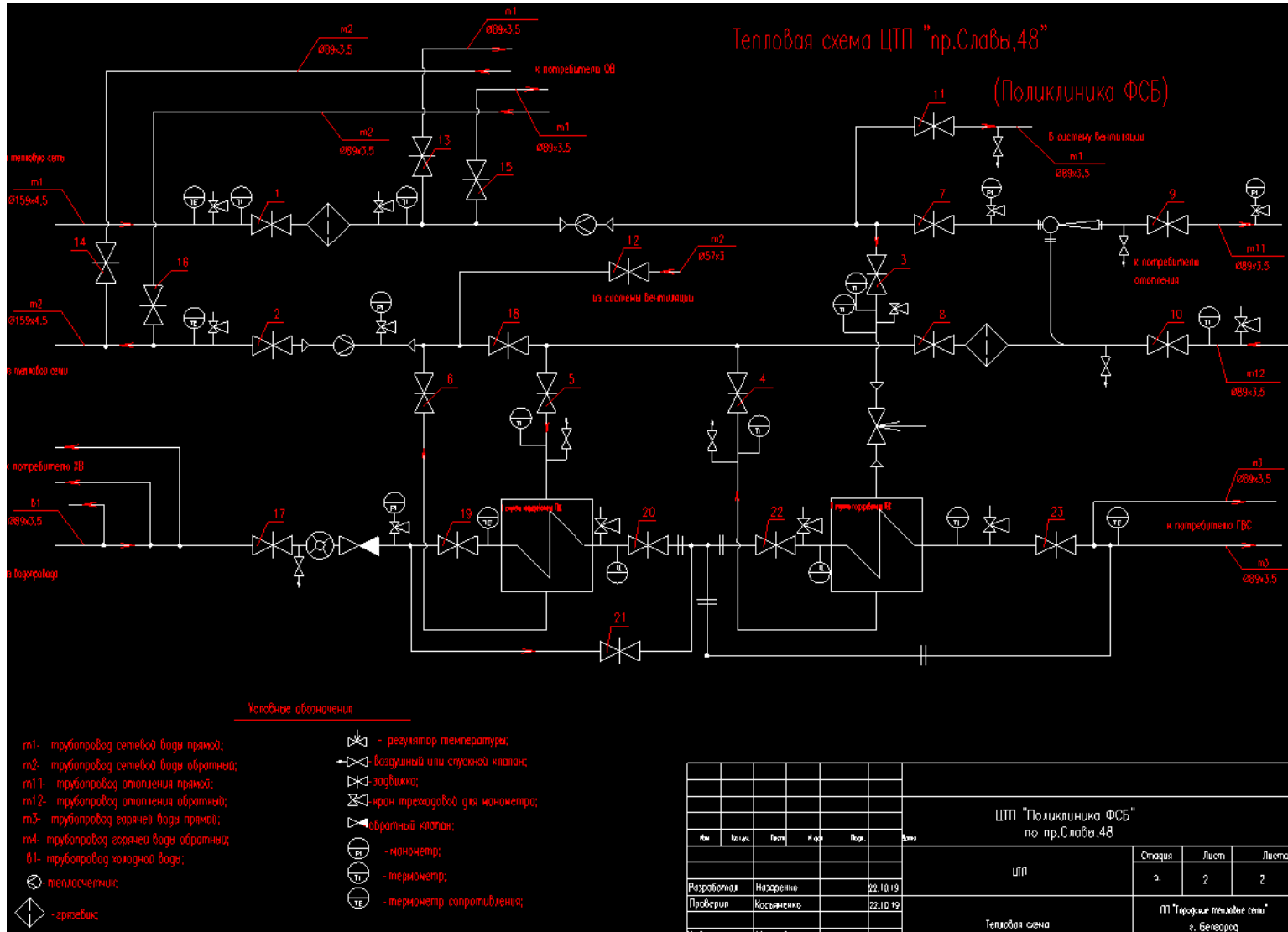


Рисунок 1.8.61 Принципиальная схема теплового пункта «пр-т Славы, д. 4»

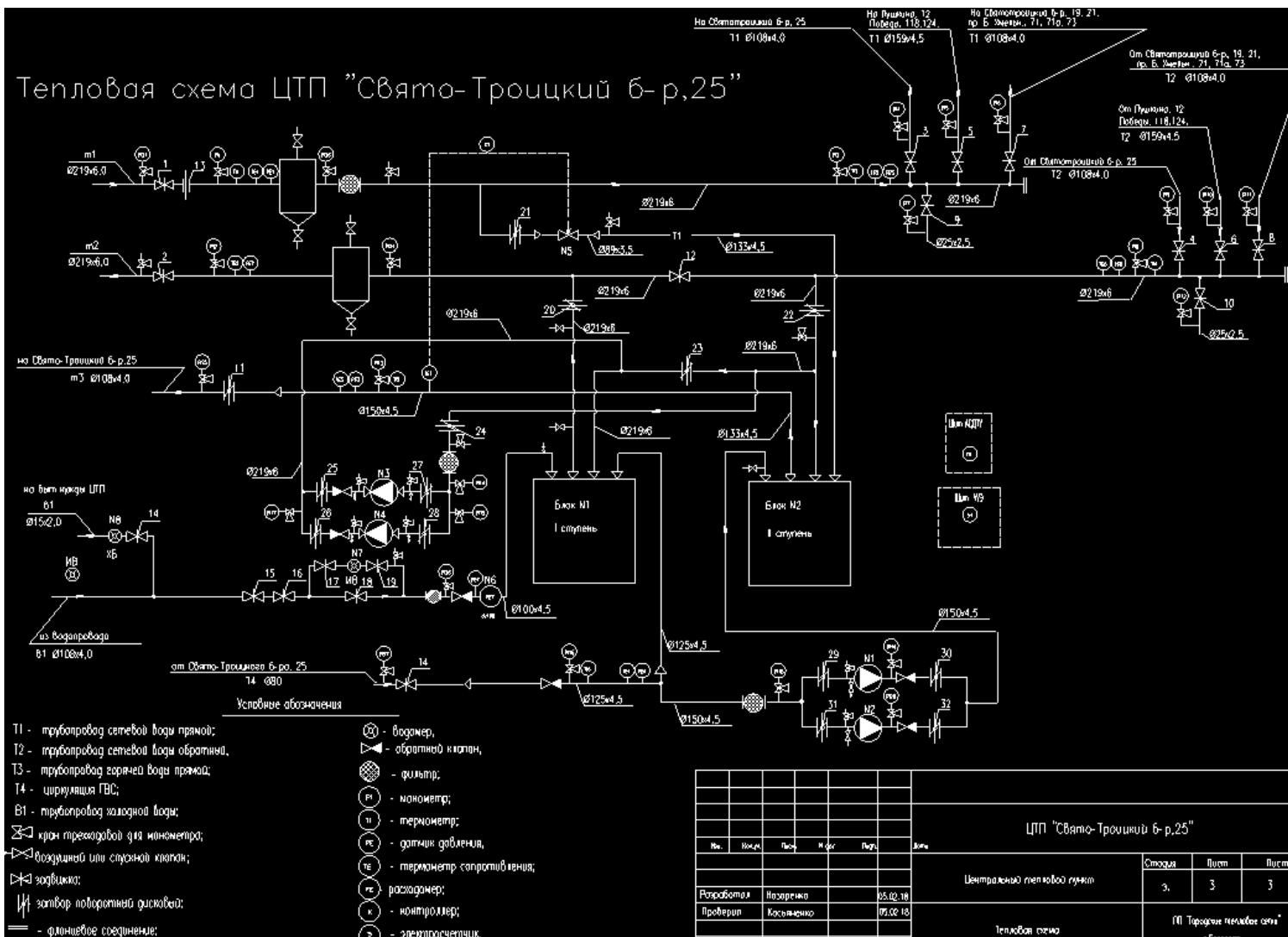


Рисунок 1.8.62 Принципиальная схема теплового пункта «бульвар Свято Троицкий, д. 25»

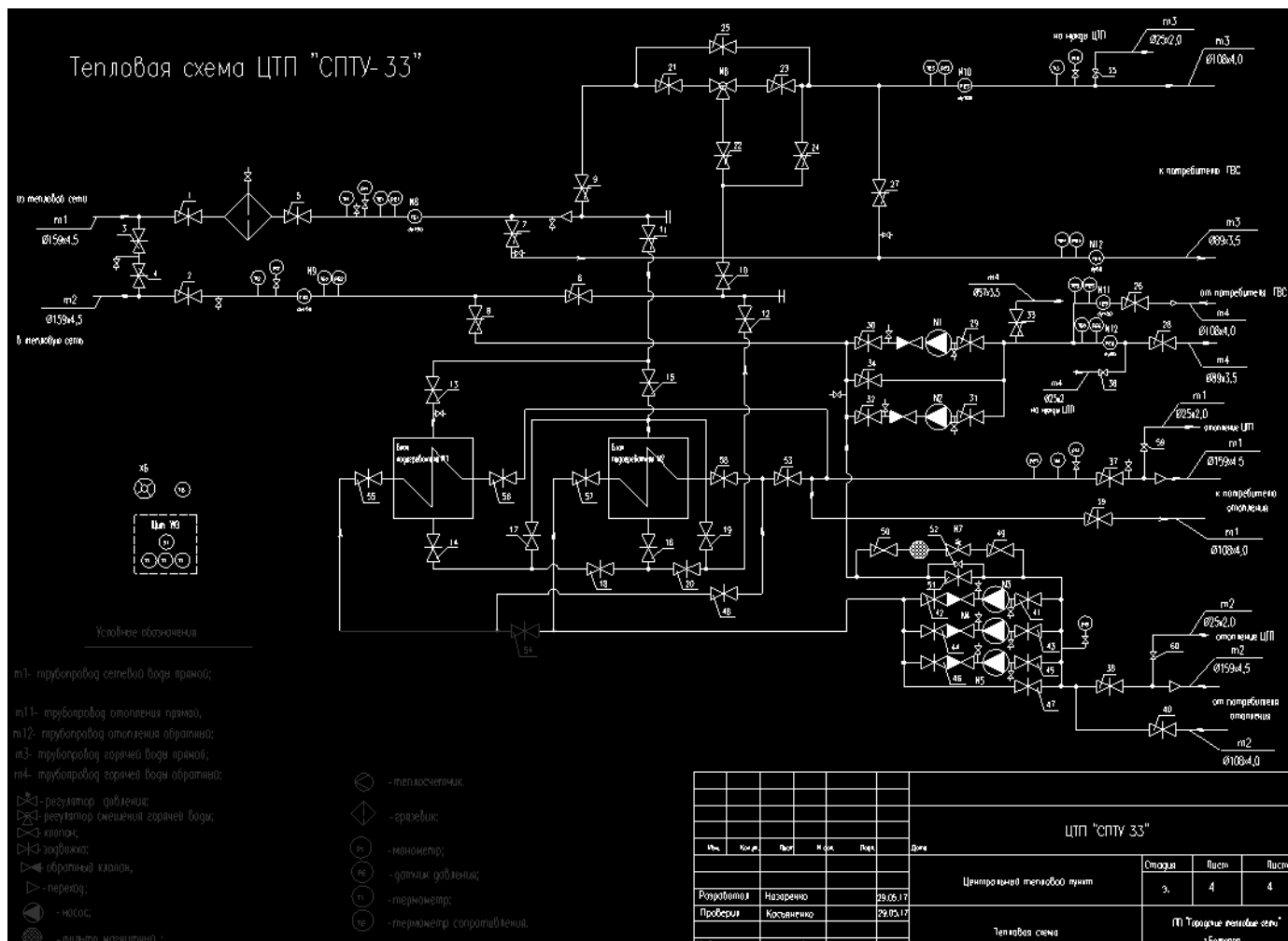


Рисунок 1.8.64 Принципиальная схема теплового пункта «СПТУ-33»

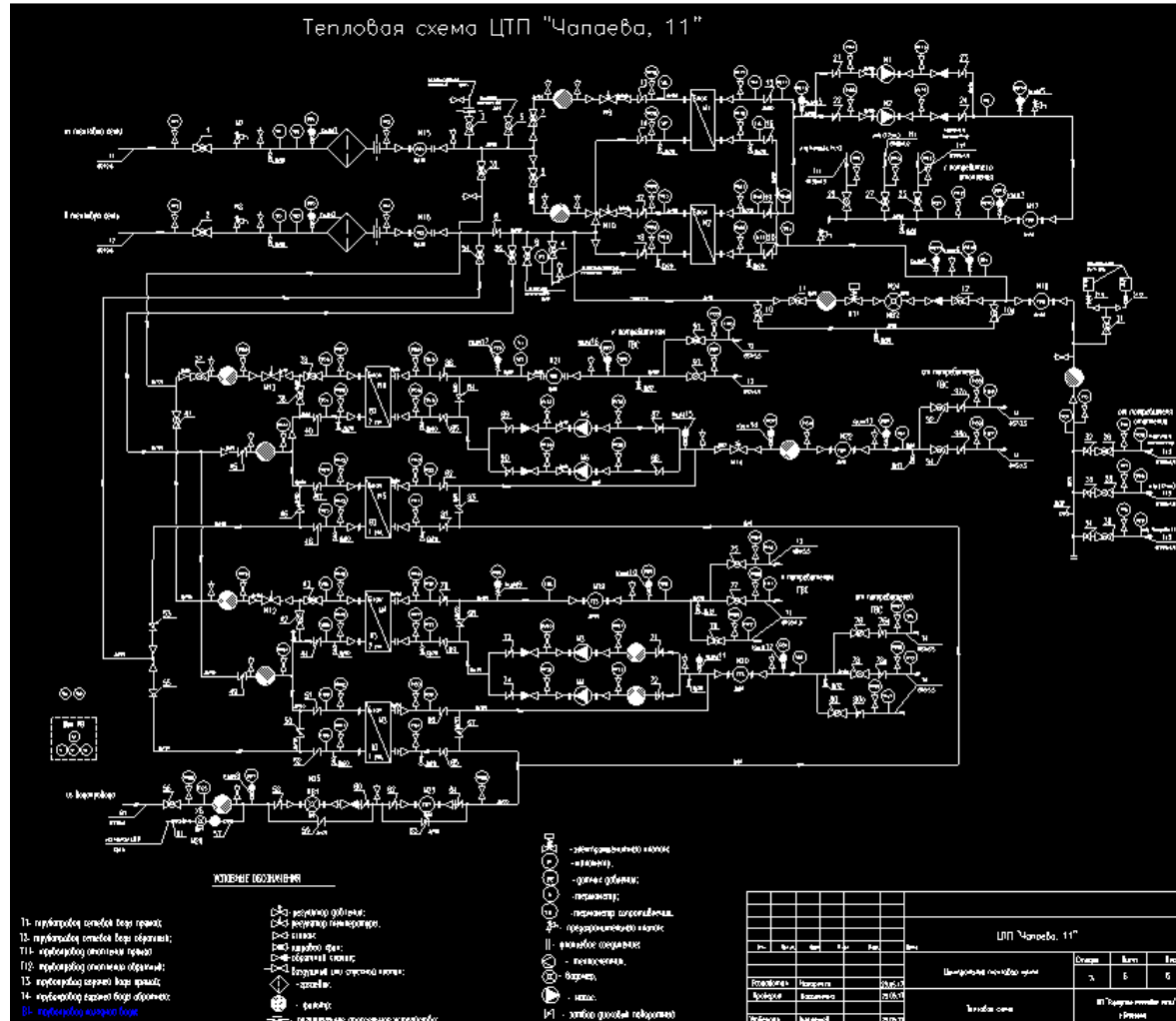


Рисунок 1.8.65 Принципиальная схема теплового пункта «Чапаева, д. 11»

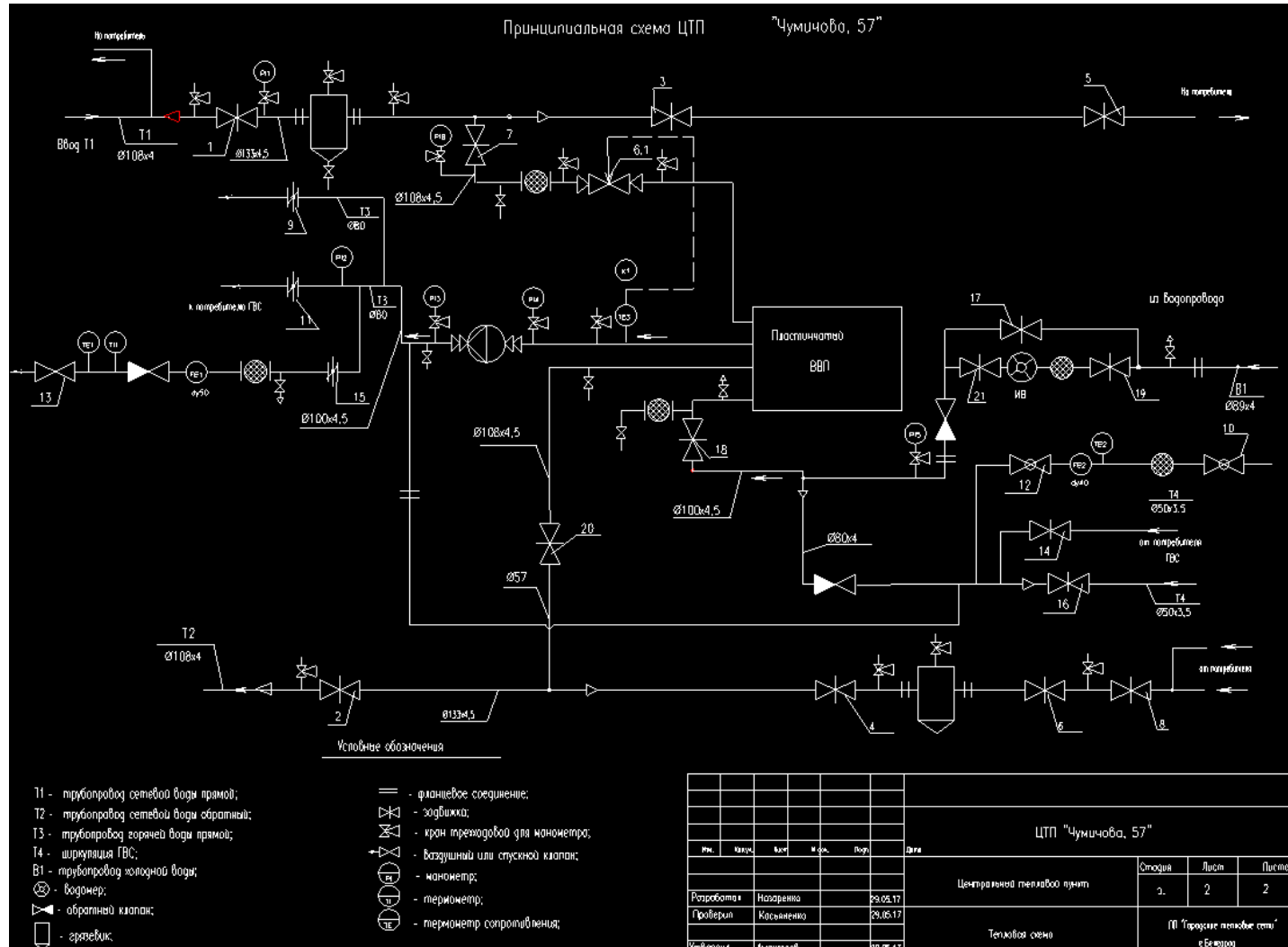


Рисунок 1.8.66 Принципиальная схема теплового пункта «Н.Чумичова, д. 57»

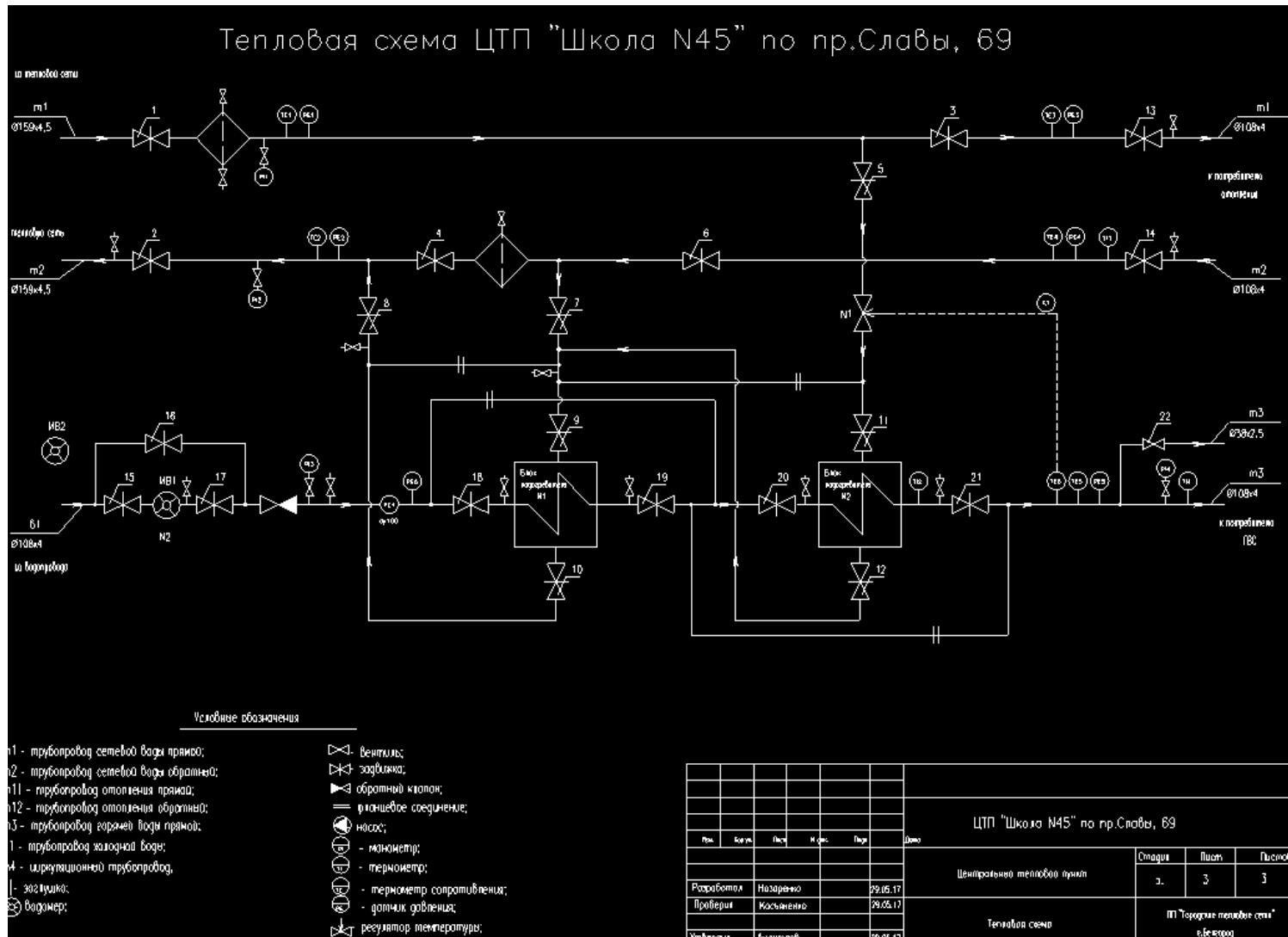


Рисунок 1.8.67 Принципиальная схема теплового пункта «Школа, 45, пр. Славы, д.69»

1.3.2. Описание структуры тепловых сетей от каждого источника тепловой энергии. Карты (схемы) тепловых сетей в зонах действия источников тепловой энергии

Система теплоснабжения от источников тепловой энергии филиала АО «Квадра»-«Белгородская генерация» имеет иерархическое построение: магистральные тепловые сети, распределительные тепловые сети и квартальные тепловые сети. В состав сетевого хозяйства филиала АО «Квадра»-«Белгородская генерация» входит 340,307 км тепловых сетей в двухтрубном исчислении, из них 300,237 км сетей отопления (88,2%) и 40,07 км сетей горячего водоснабжения (11,8%). Описание структуры тепловых сетей от каждого источника тепловой энергии приведена в таблице 1.38.

Схемы тепловых сетей от каждого источника тепловой энергии отображены на рис. 1.9.1-1.9.34;

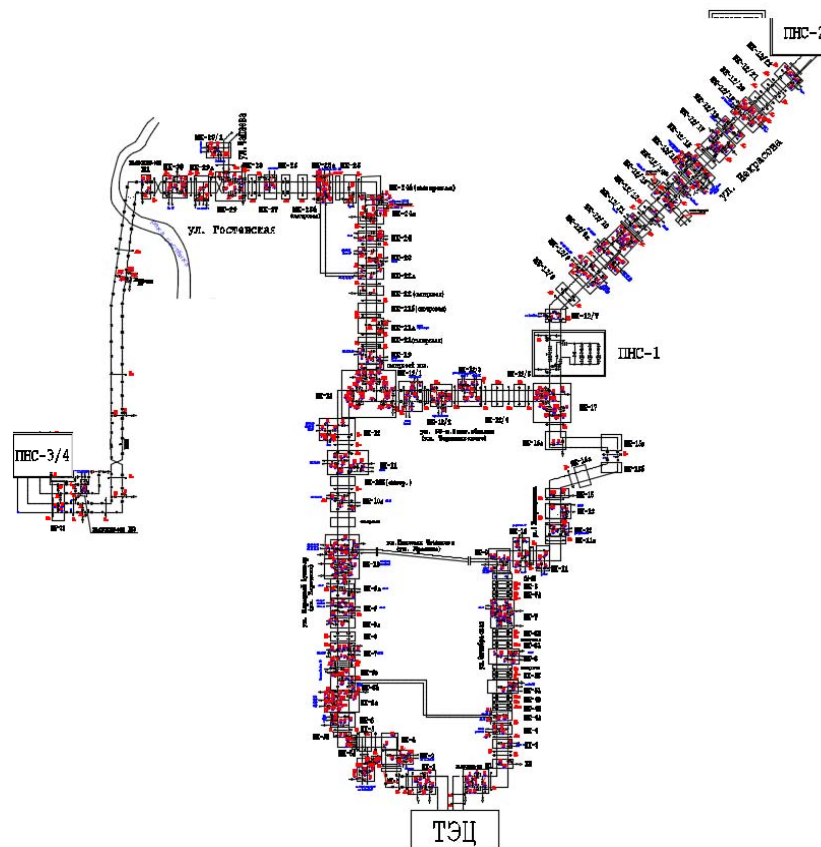
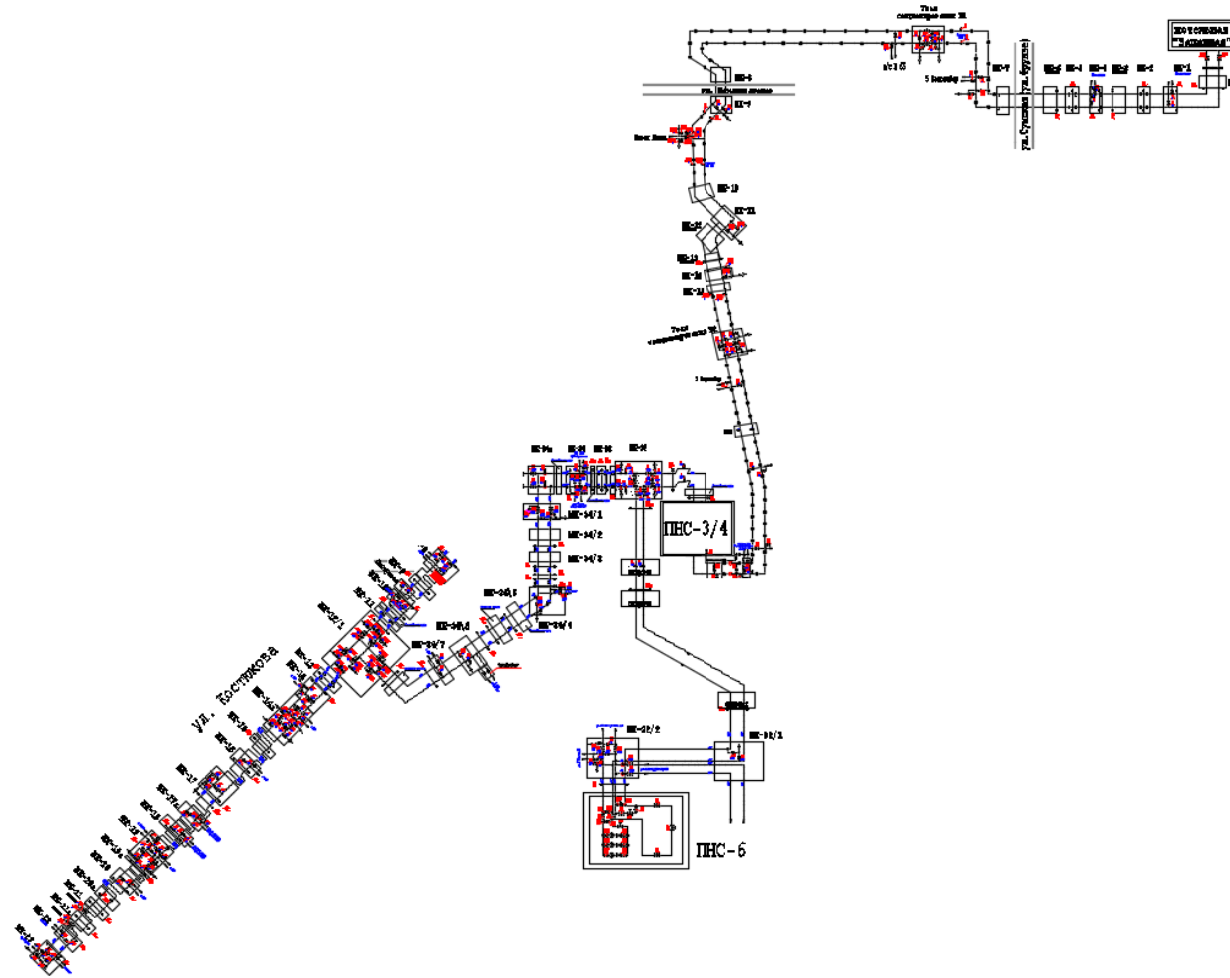


Рисунок 1.9.1 Схема магистральных сетей от ТЭЦ г. Белгорода



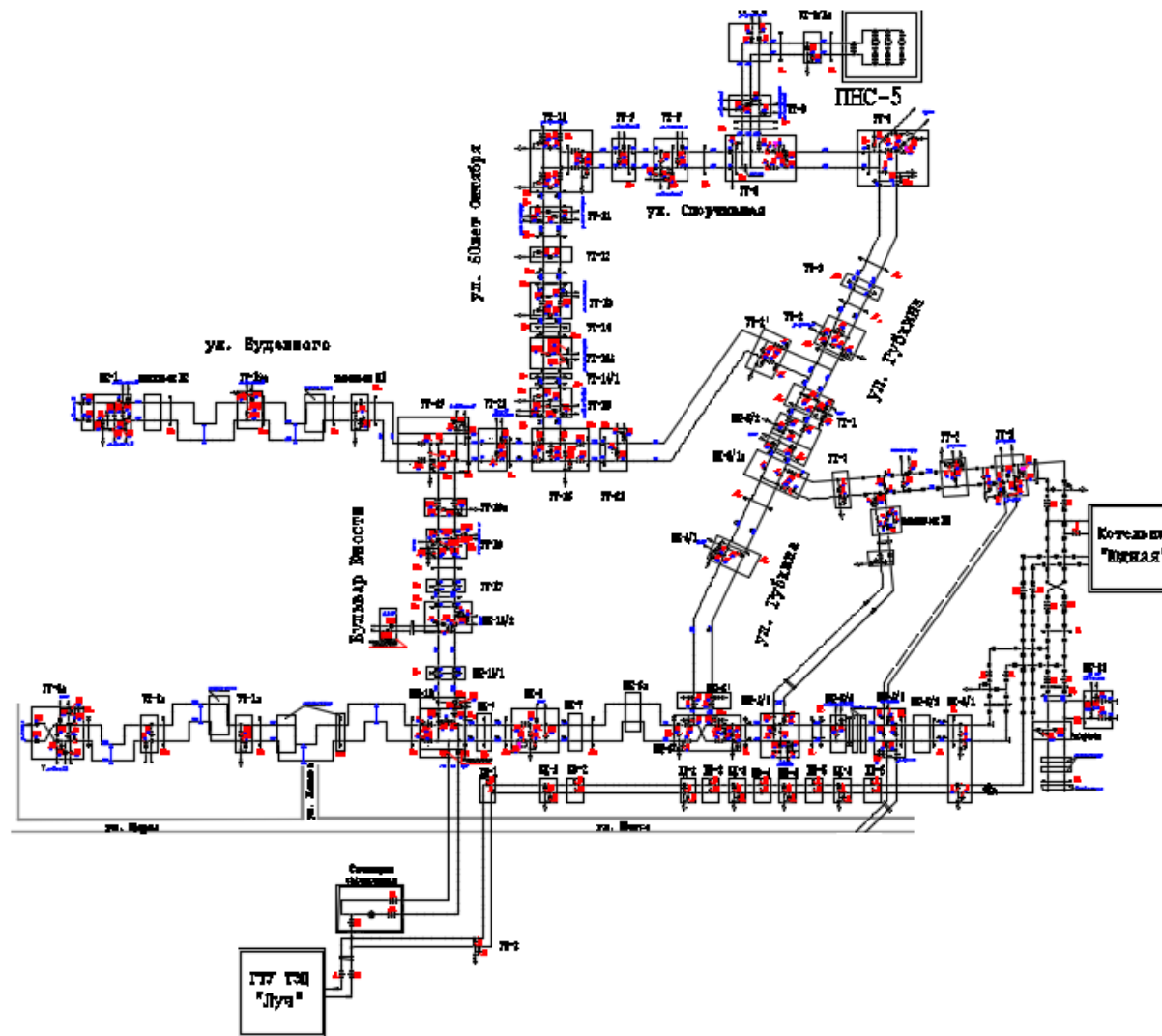


Рисунок 1.9.3 Схема магистральных сетей от котельной «Южная», ГТУ-ТЭЦ «Луч» г. Белгорода



Рисунок 1.9.4 Схема магистральных сетей от котельной «1 СМР»

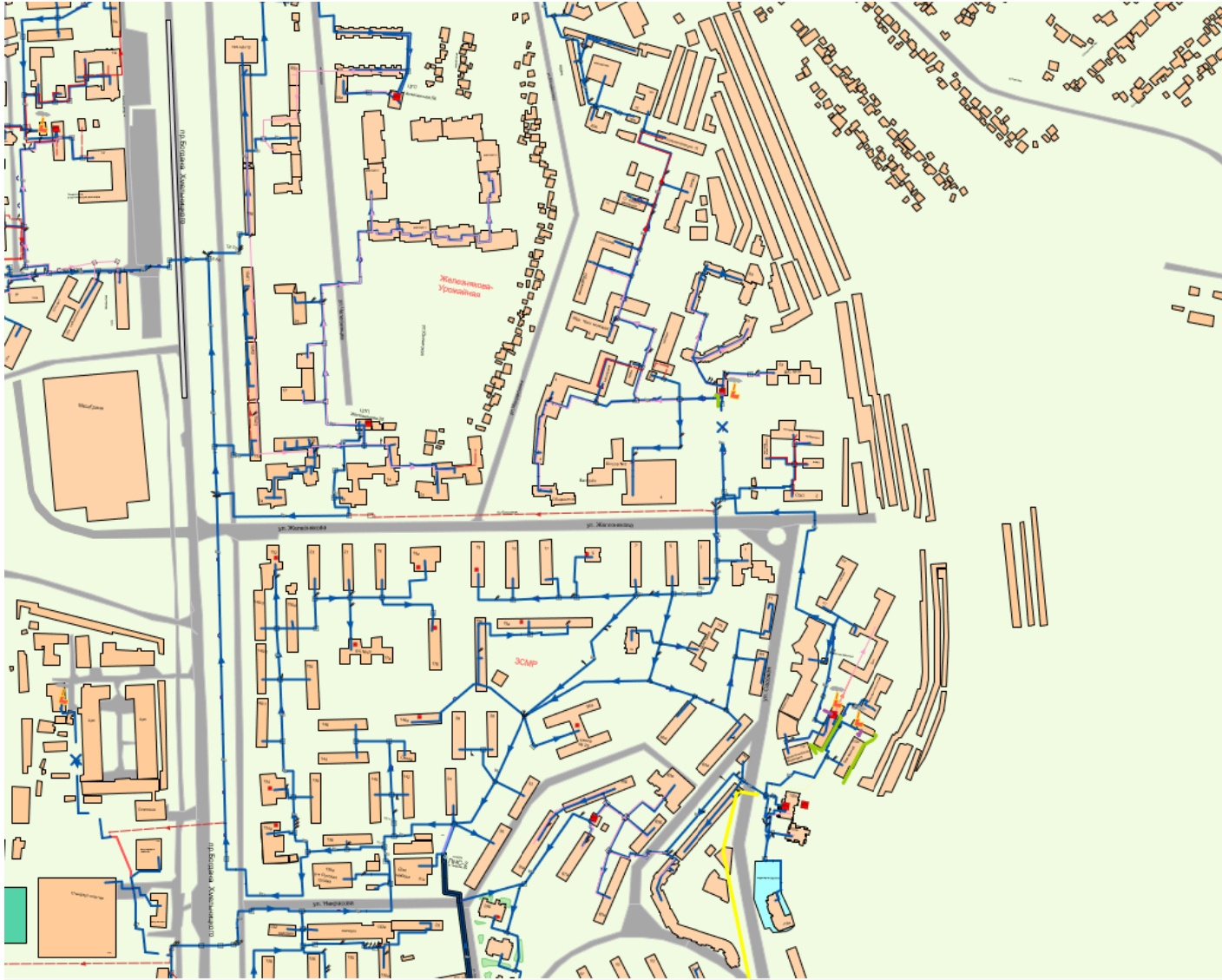


Рисунок 1.9.5 Схема магистральных сетей от котельной «2 СМР»



Рисунок 1.9.6 Схема магистральных сетей от котельной «Сокол» (северная часть)

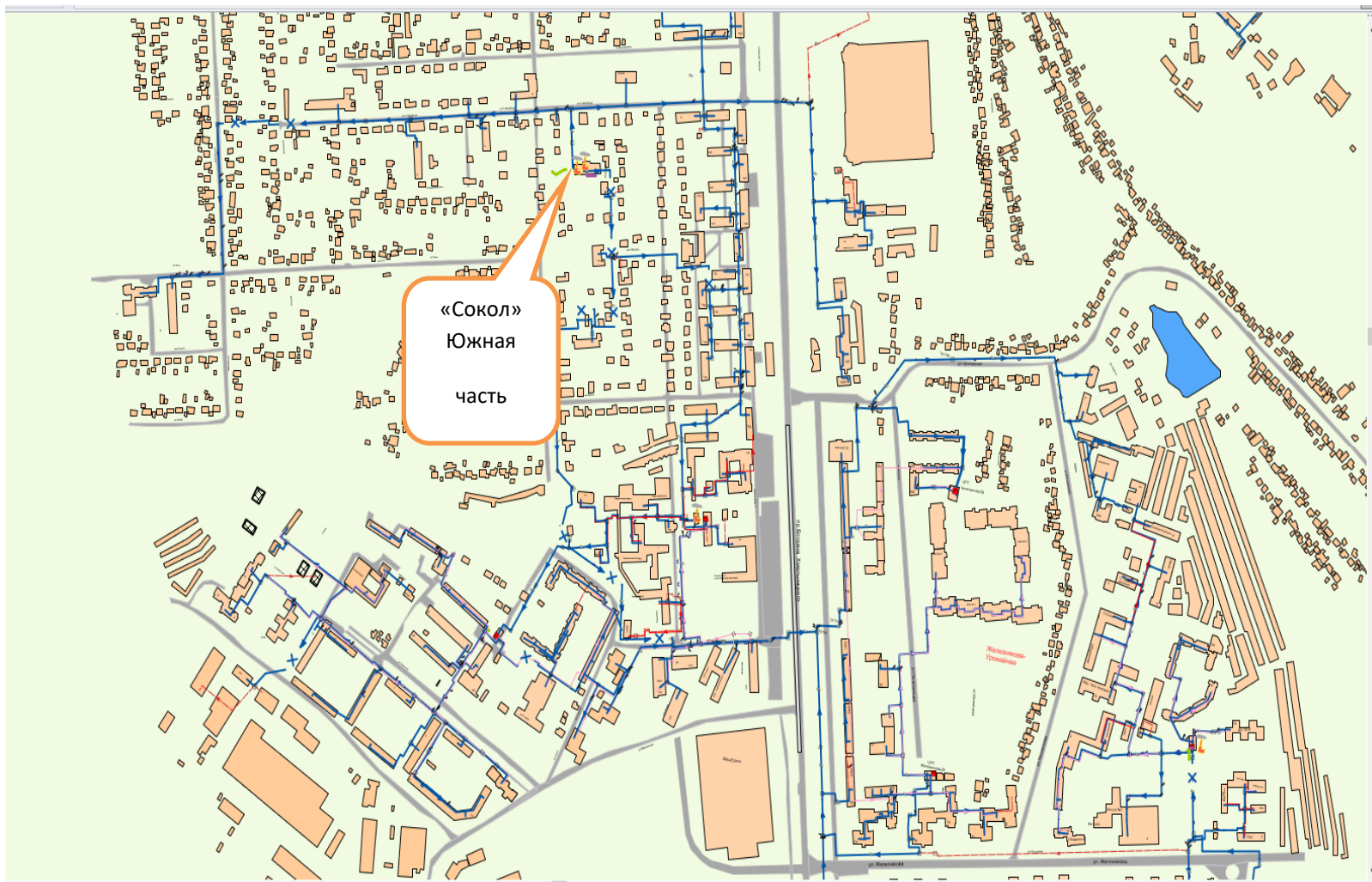


Рисунок 1.9.7 Схема магистральных сетей от котельной «Сокол» (южная часть)



Рисунок 1.9.8 Схема магистральных сетей от котельной «БЭМЗ»

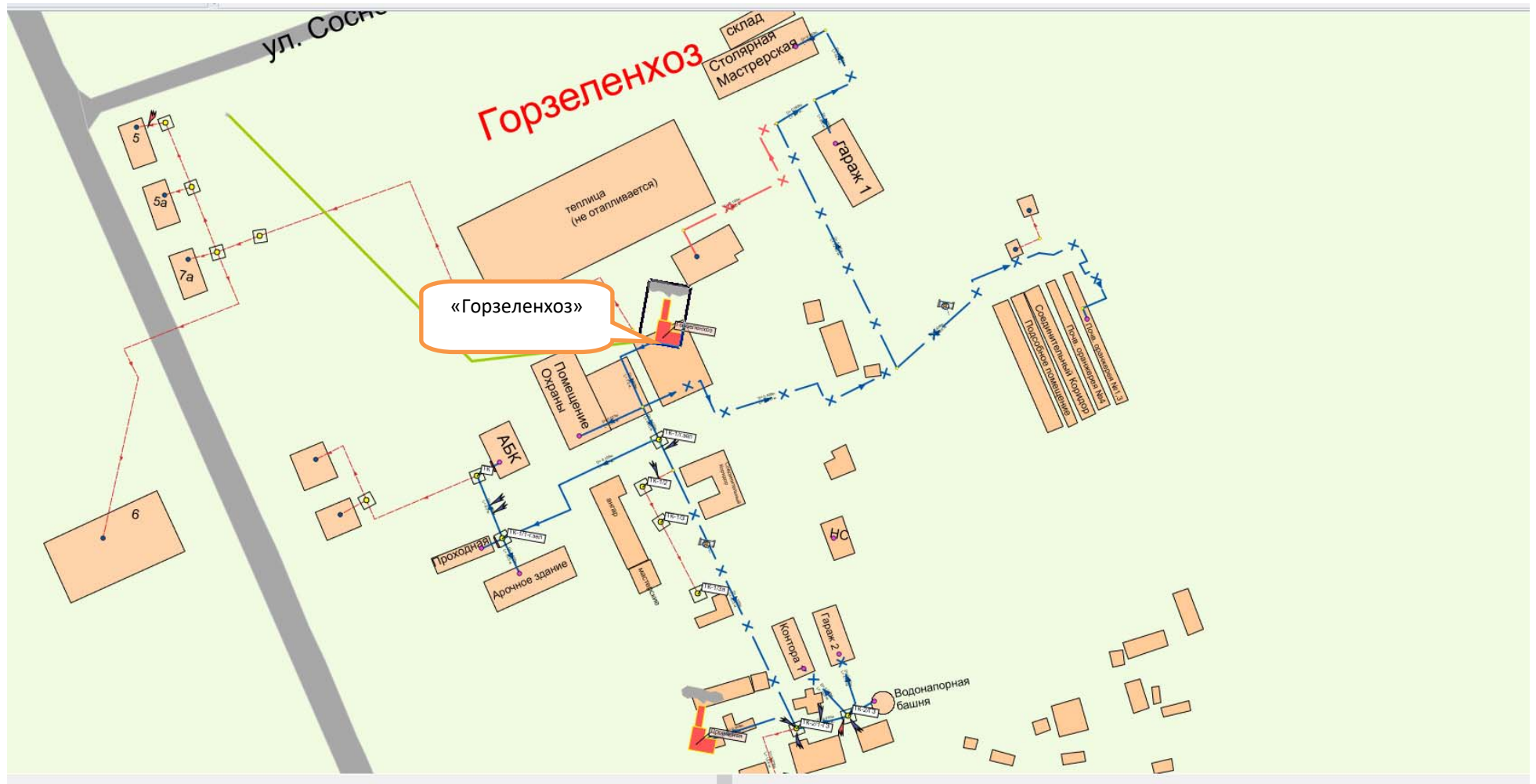


Рисунок 1.9.9 Схема магистральных сетей от котельной «Горзеленхоз»

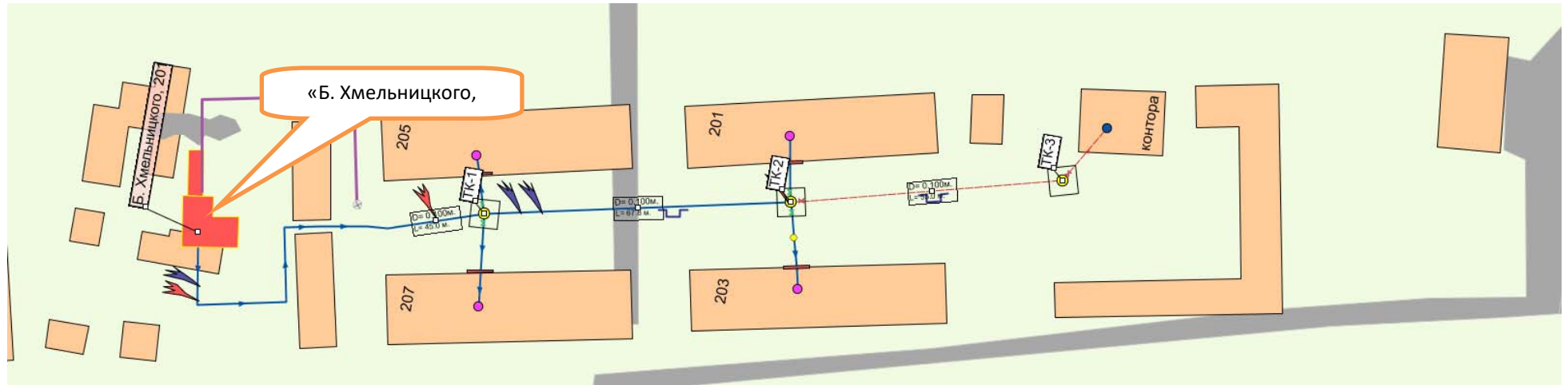


Рис. 1.9.10 Схема магистральных сетей от котельной «Б. Хмельницкого, 201»

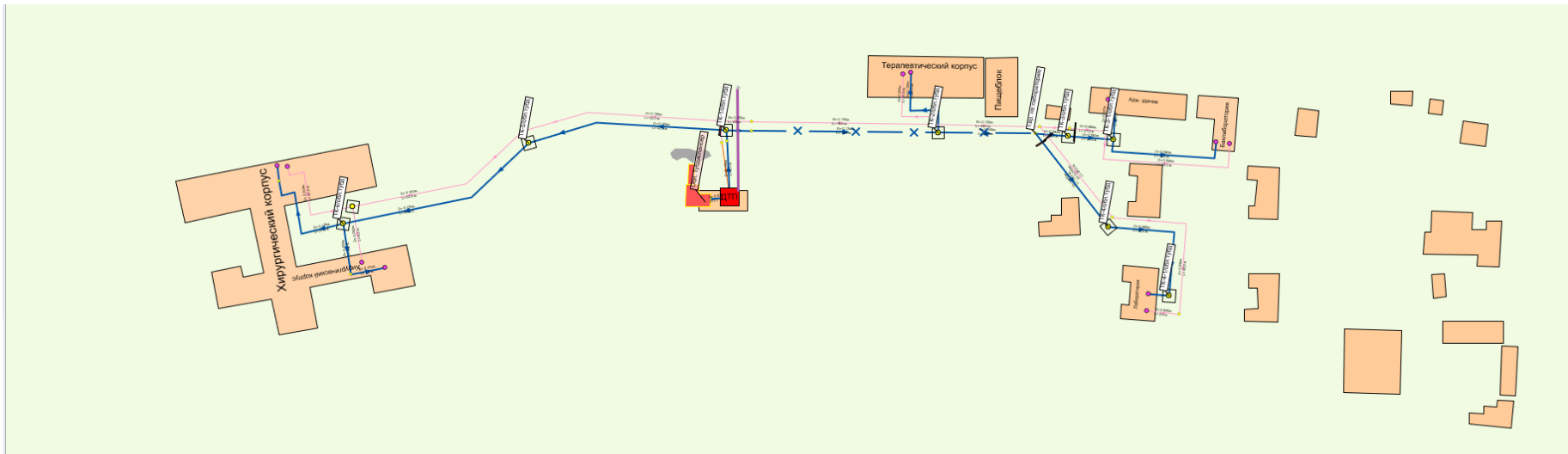


Рисунок 1.9.11 Схема магистральных сетей от котельной «Обл. тубдиспансер»



Рис. Рисунок 1.9.12 Схема магистральных сетей от котельной «Семашко»

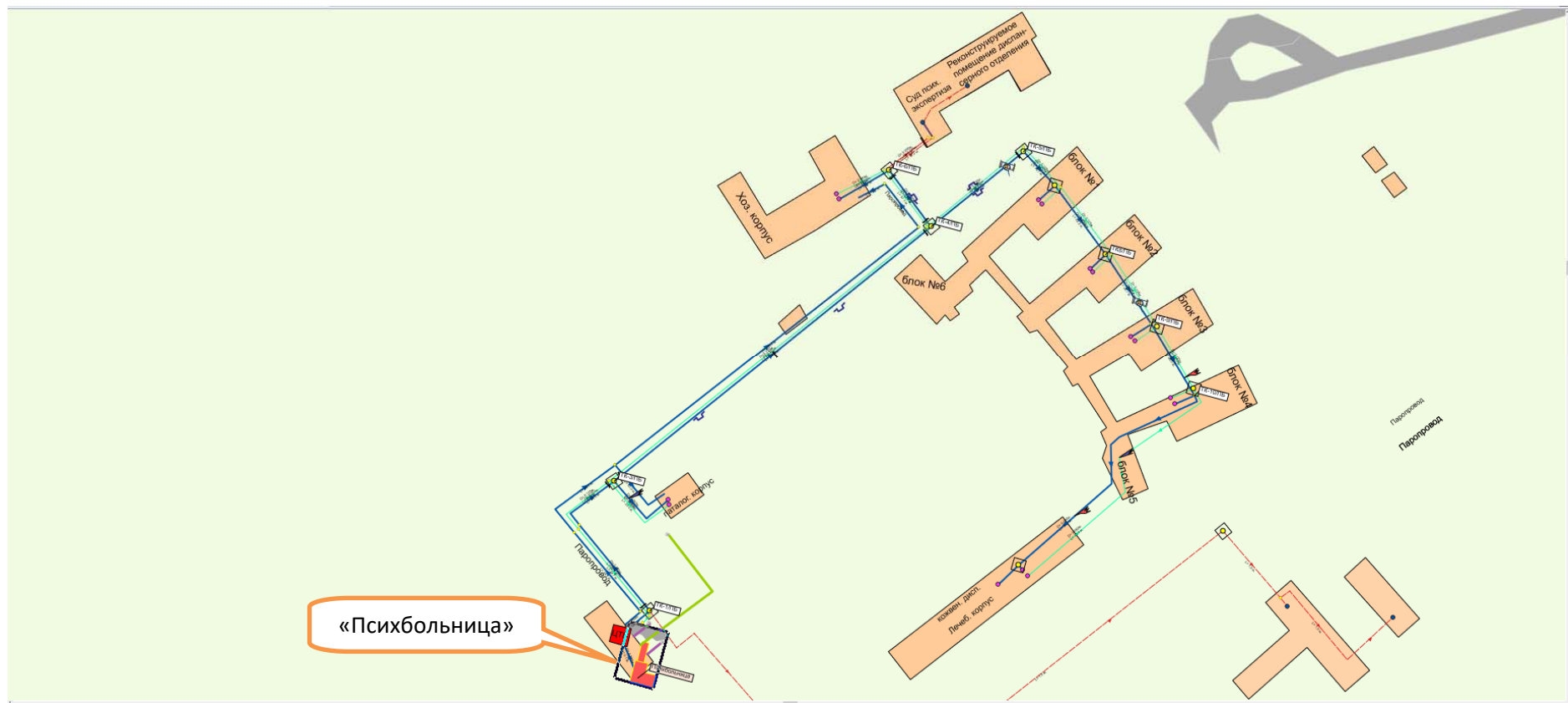


Рисунок 1.9.13 Схема магистральных сетей от котельной «Психбольница»



Рисунок 1.9.14 Схема магистральных сетей от котельной «Мих. шоссе»

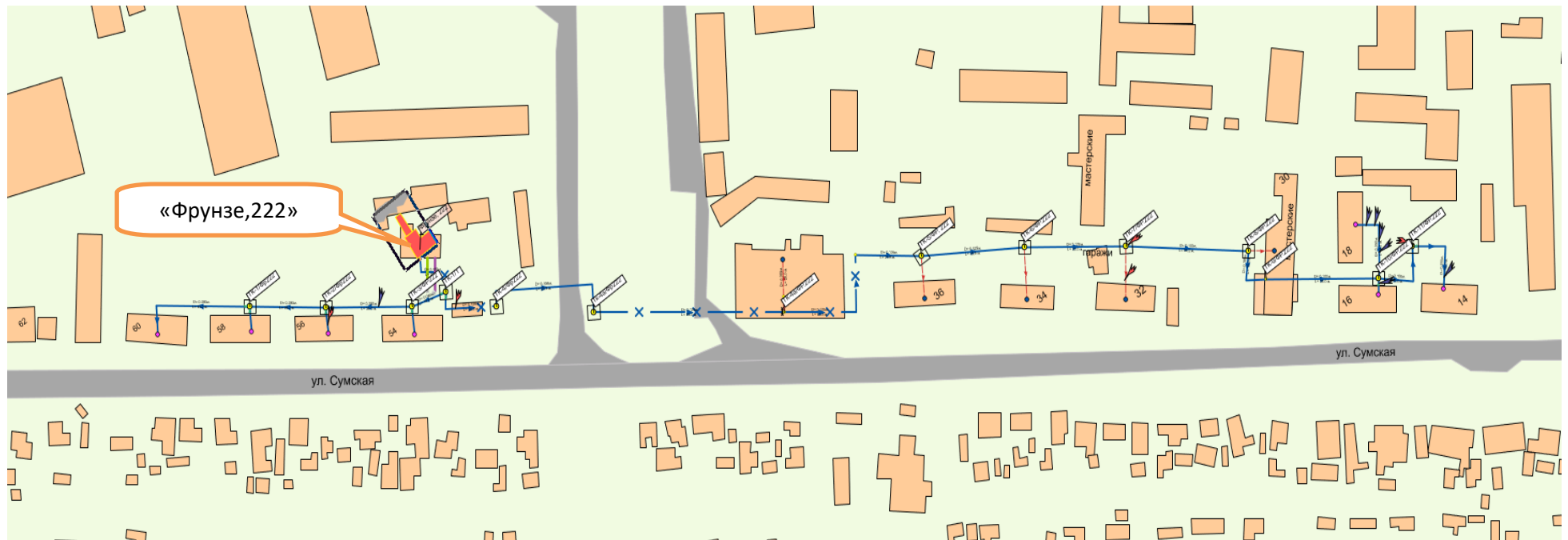


Рисунок 1.9.15 Схема магистральных сетей от котельной «Фрунзе, д. 222»

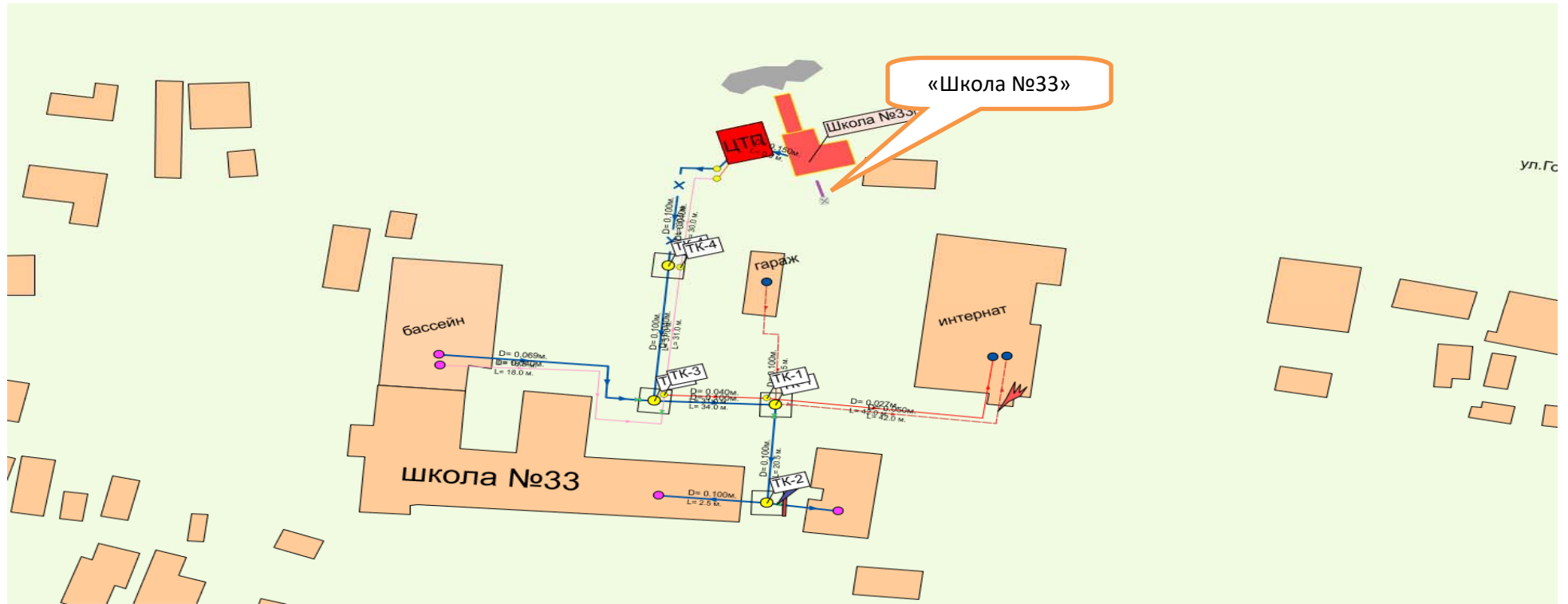


Рисунок 1.9.16 Схема магистральных сетей от котельной «Школа, № 33»

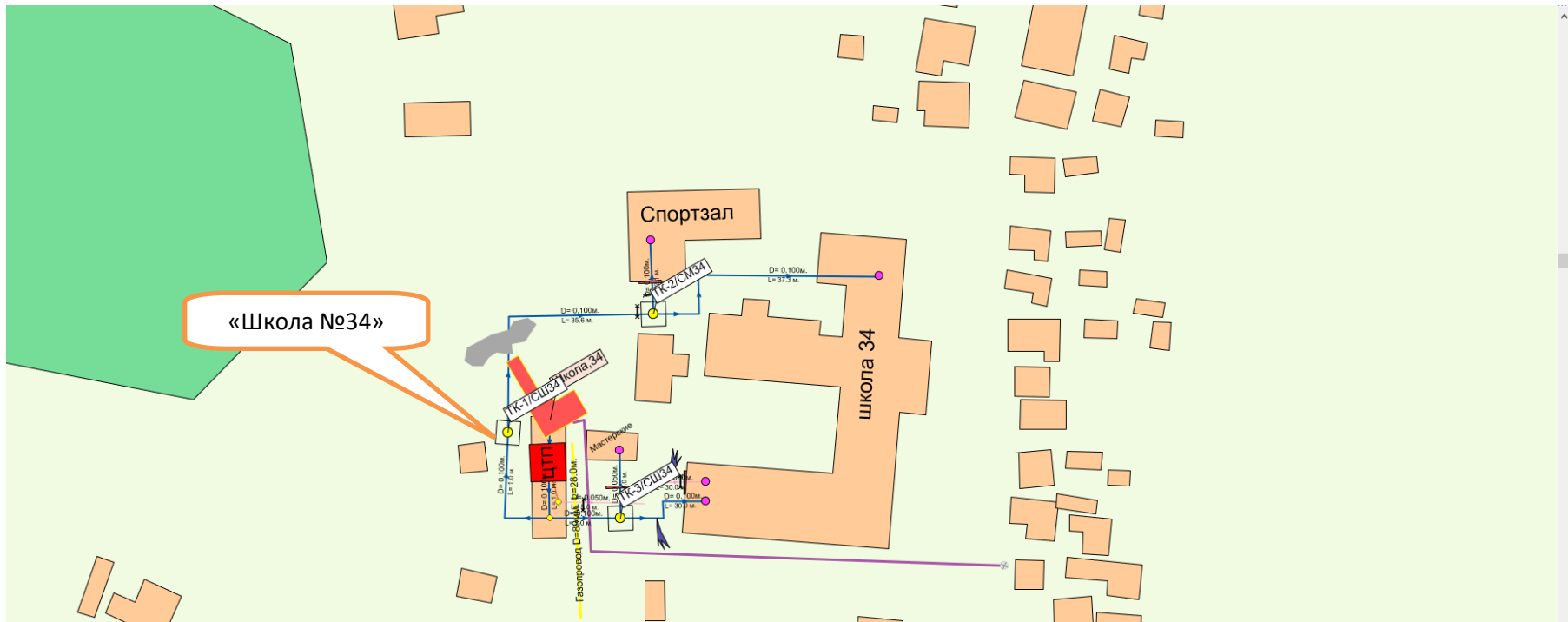


Рисунок 1.9.17 Схема магистральных сетей от котельной «Школа, № 34»

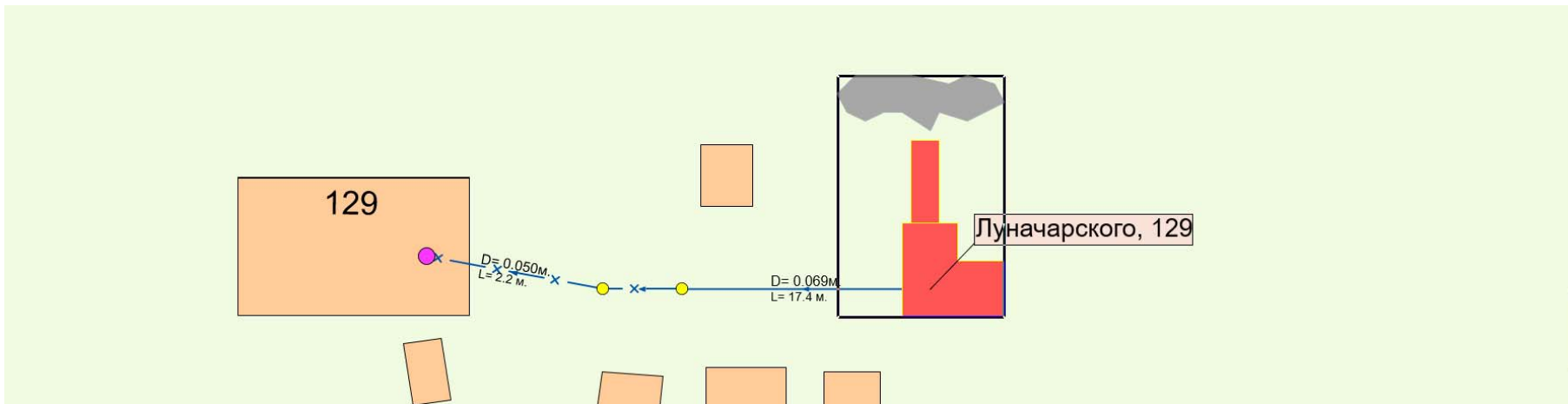


Рисунок 1.9.18 Схема магистральных сетей от котельной «Луначарского, 129»

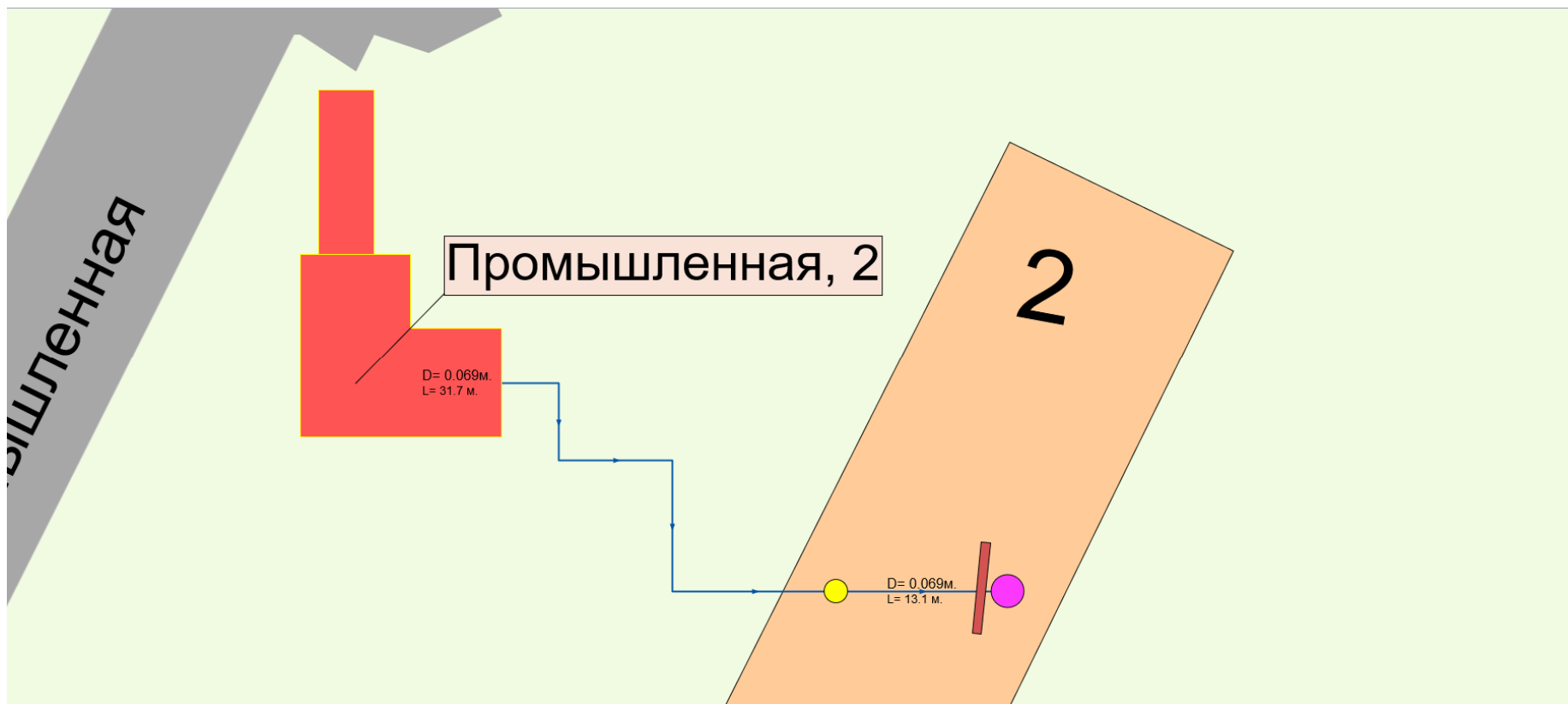


Рисунок 1.9.19 Схема магистральных сетей от котельной «Промышленная, д.2»



Рисунок 1.9.20 Схема магистральных сетей от котельной «Магистральная, д. 55»

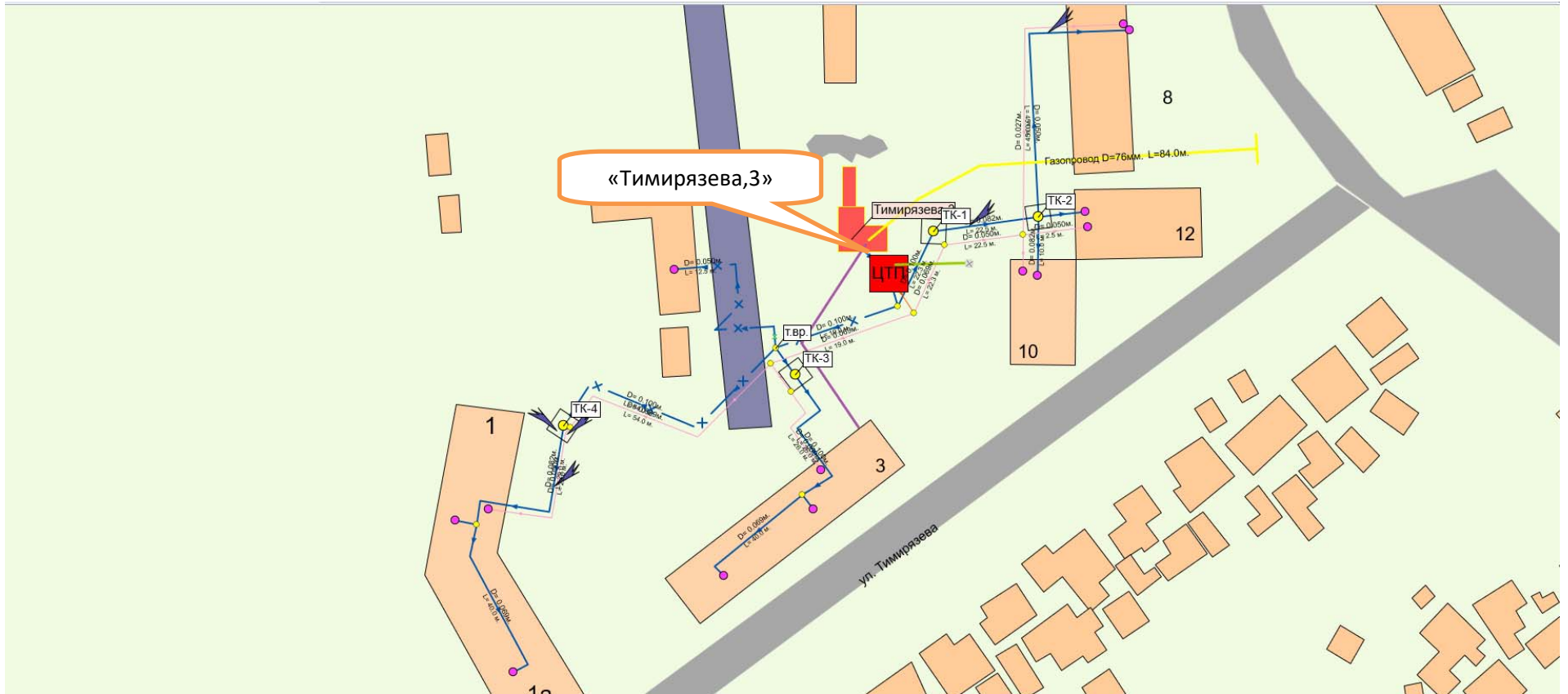


Рисунок 1.9.21 Схема магистральных сетей от котельной «Тимирязева, д. 3»

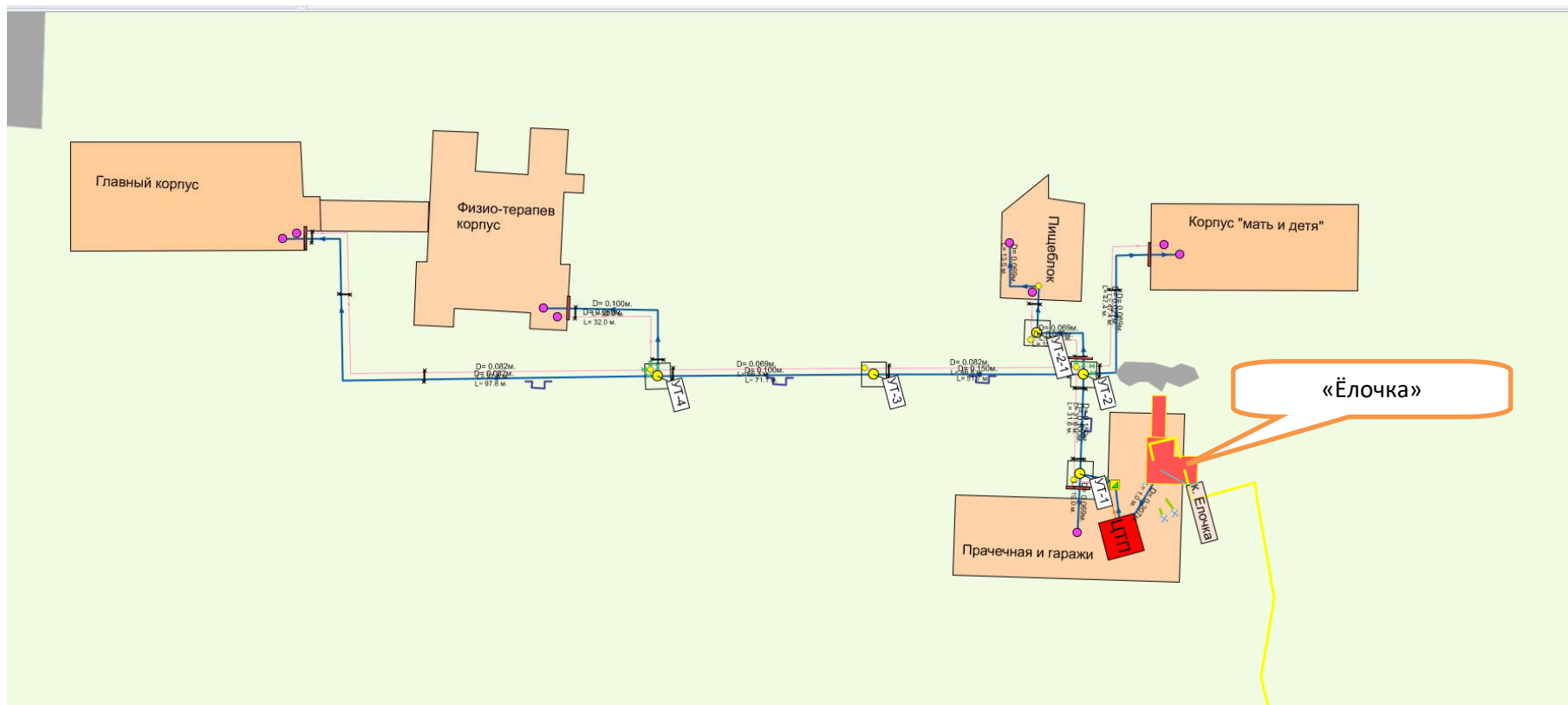


Рисунок 1.9.22 Схема магистральных сетей от котельной «Ёлочка»

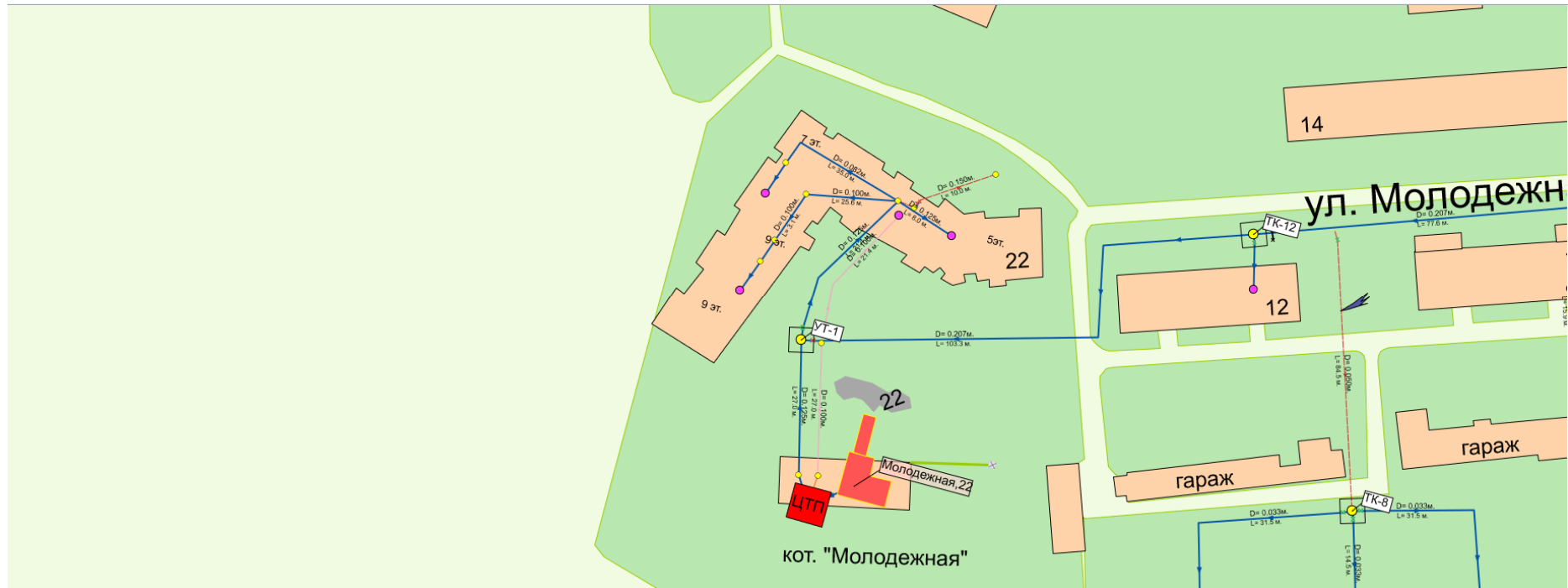


Рисунок 1.9.23 Схема магистральных сетей от котельной «Молодежная, д. 22»

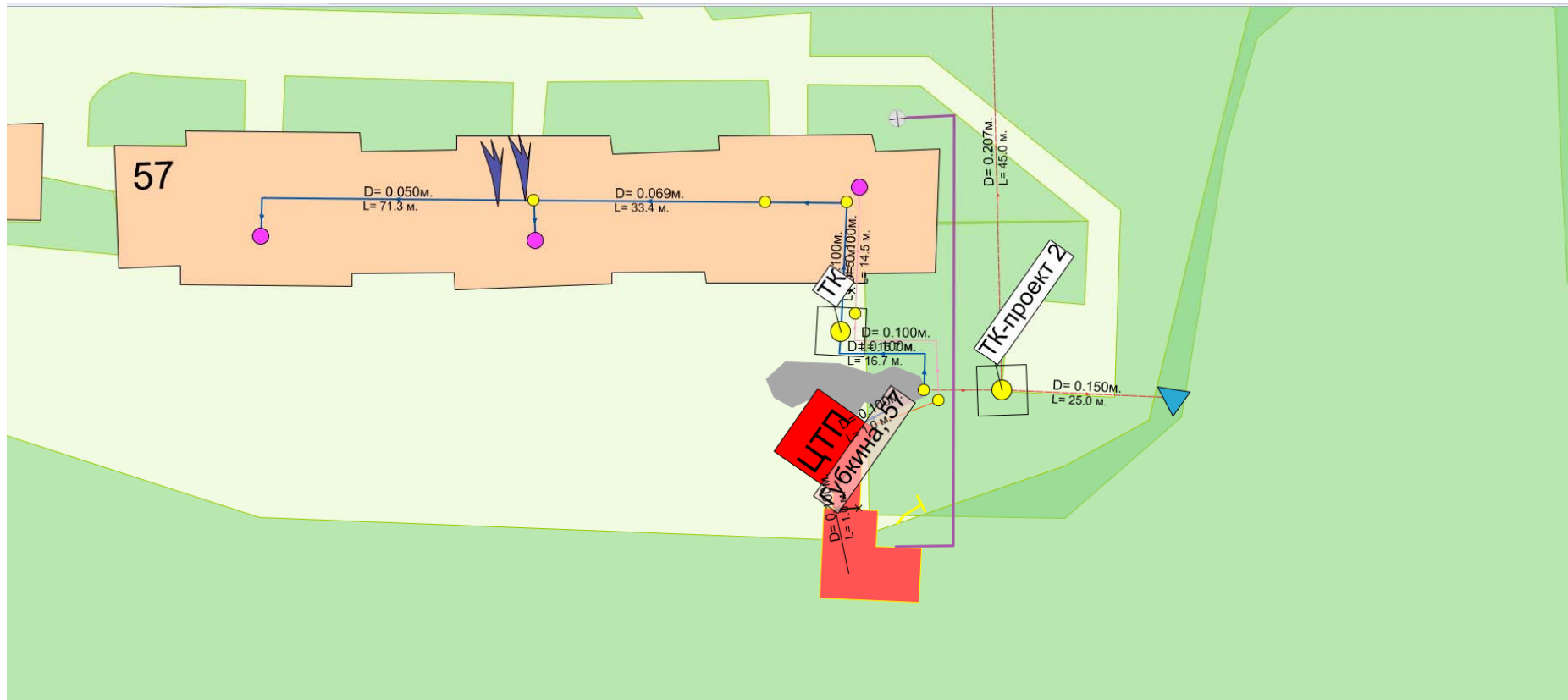


Рисунок 1.9.24 Схема магистральных сетей от котельной «Губкина, д. 57»

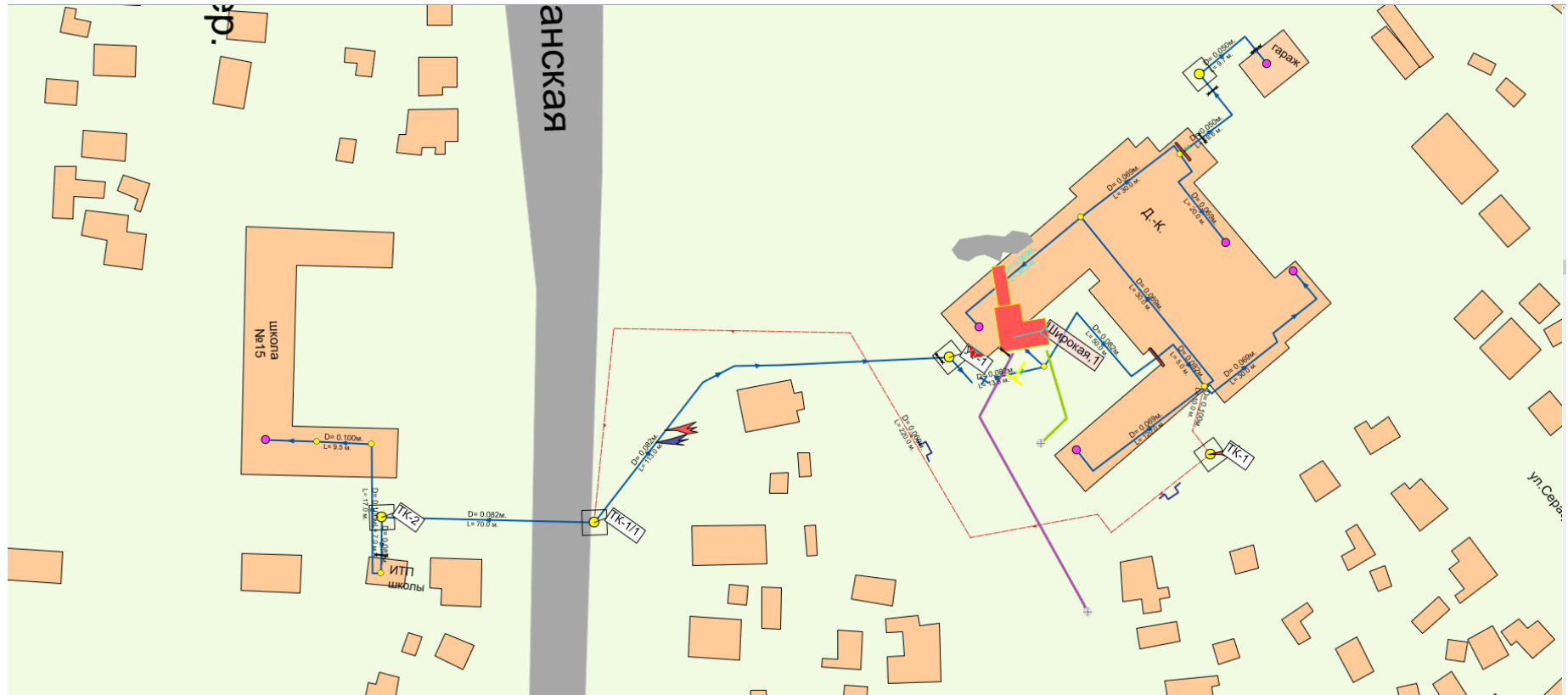


Рисунок 1.9.25 Схема магистральных сетей от котельной «Широкая, д. 1»

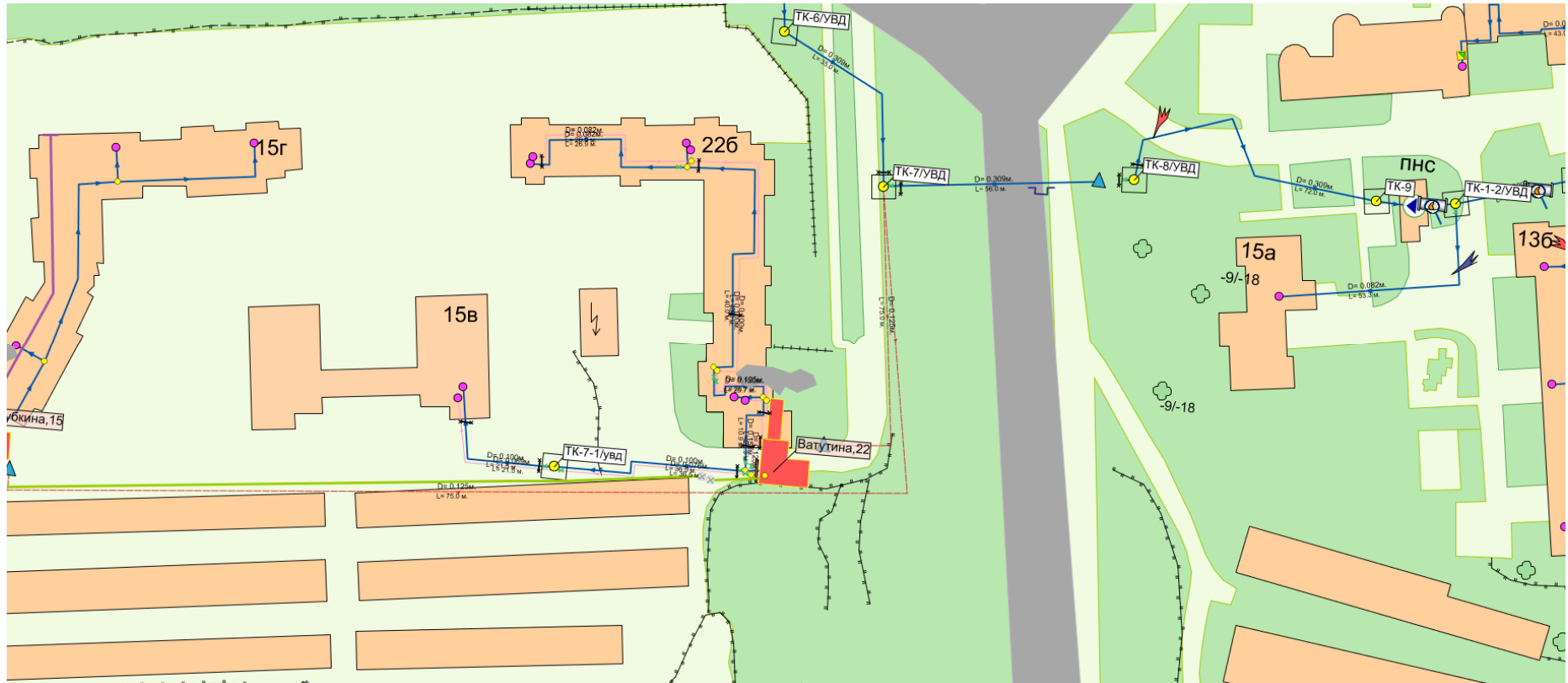


Рисунок 1.9.26 Схема магистральных сетей от котельной «Ватутина, д. 22»

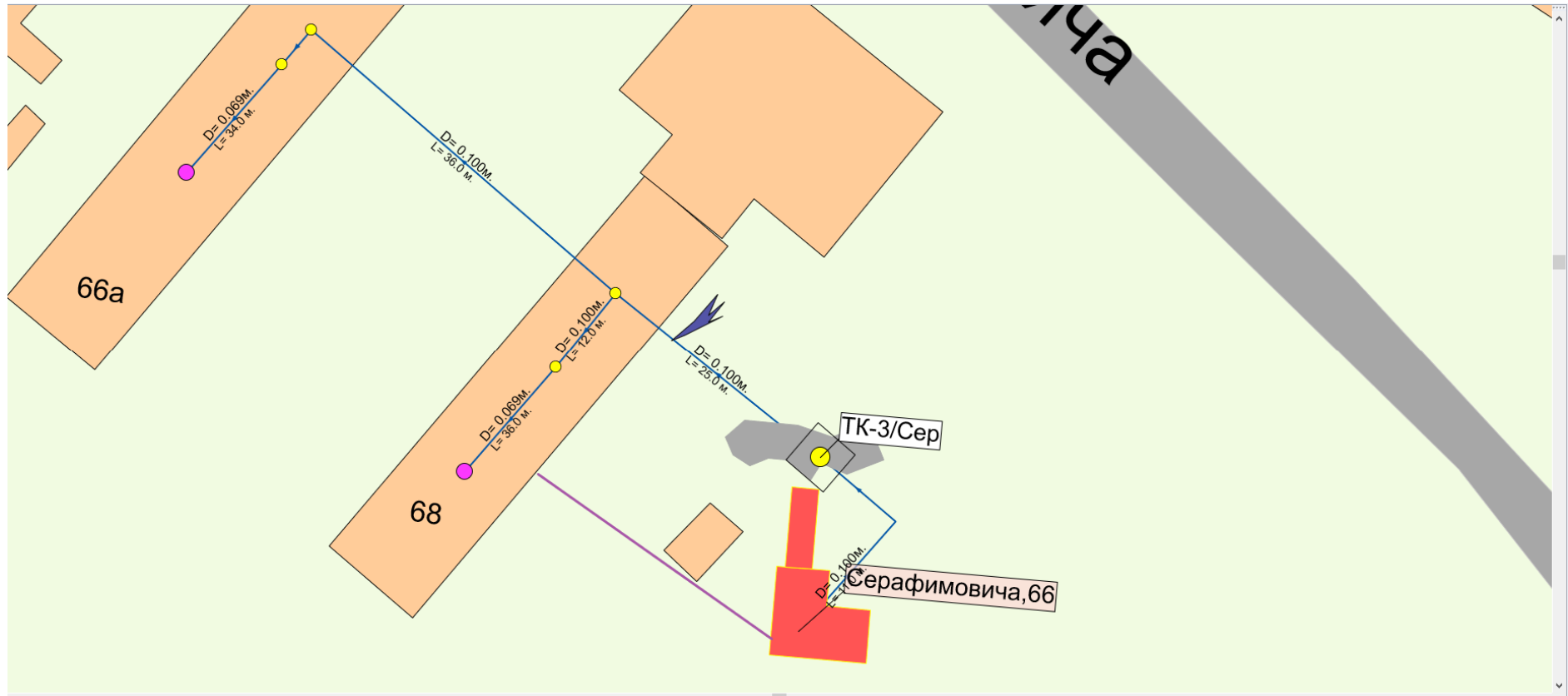


Рисунок 1.9.26 Схема магистральных сетей от котельной «Серафимовича, д. 66»

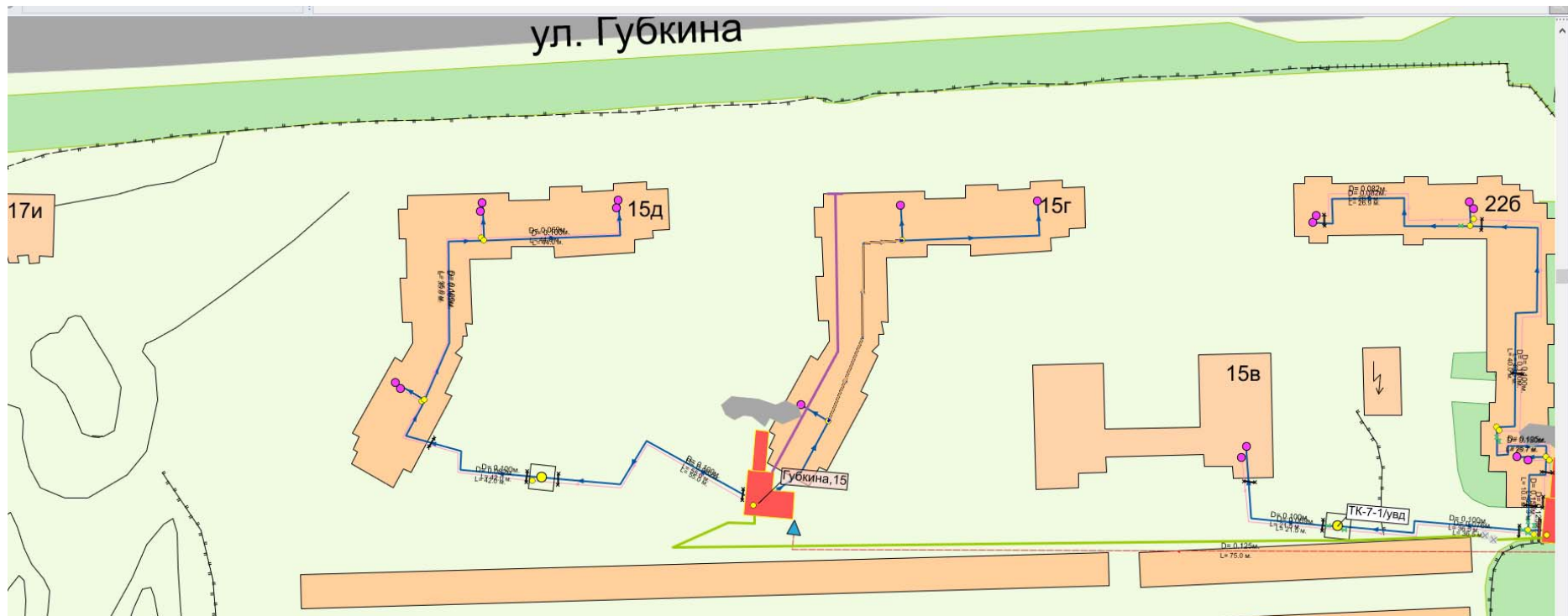


Рисунок 1.9.27 Схема магистральных сетей от котельной «Губкина, д.15»

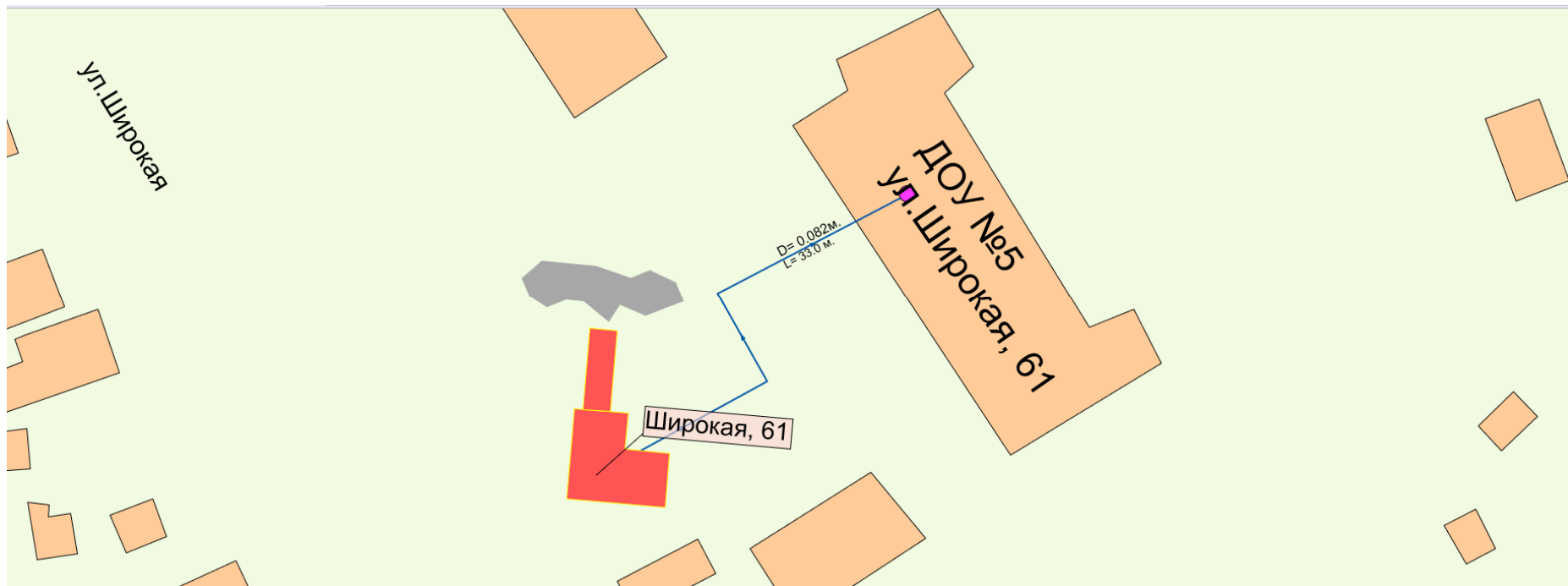


Рисунок 1.9.28 Схема магистральных сетей от котельной «Широкая, д. 61»



Рисунок 1.9.29 Схема магистральных сетей от котельной «Волчанская, д. 159»

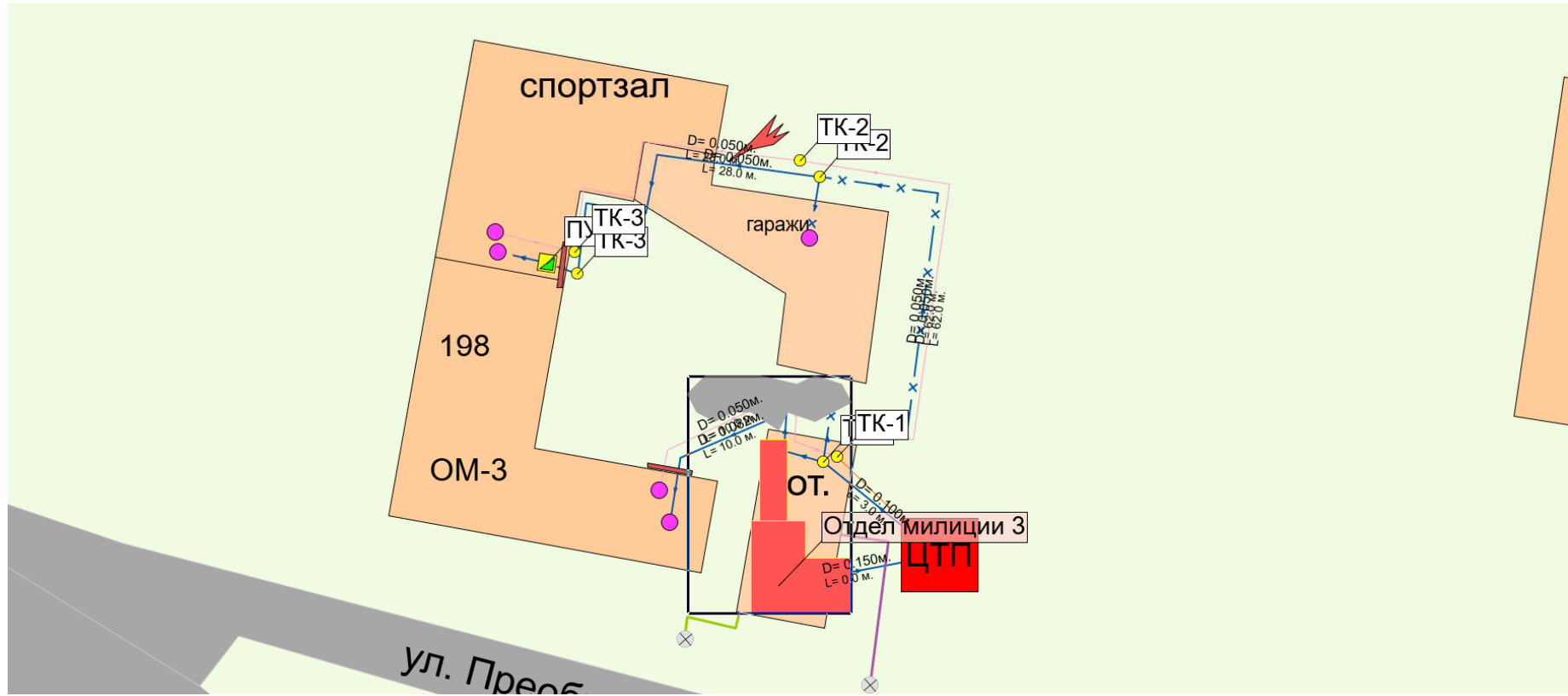


Рисунок 1.9.30 Схема магистральных сетей от котельной «Отдел милиции 3»

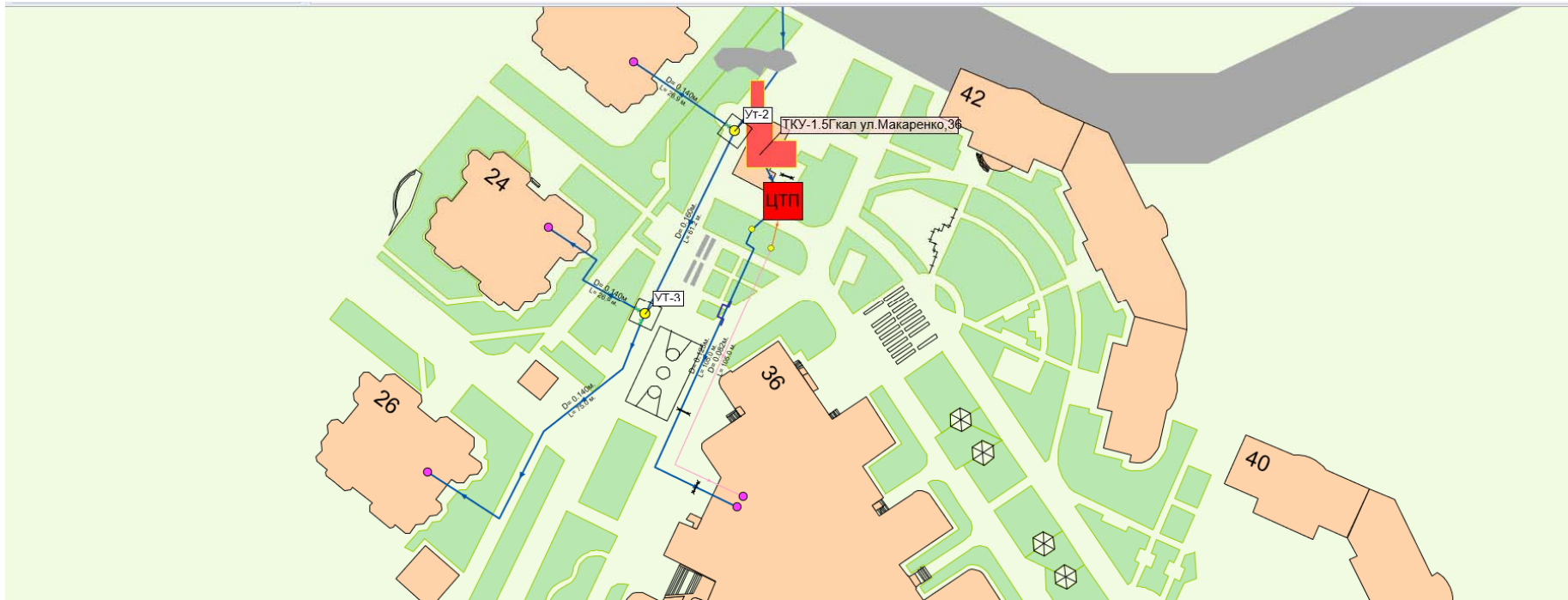


Рисунок 1.9.31 Схема магистральных сетей от котельной «Почтовая-Макаренко»

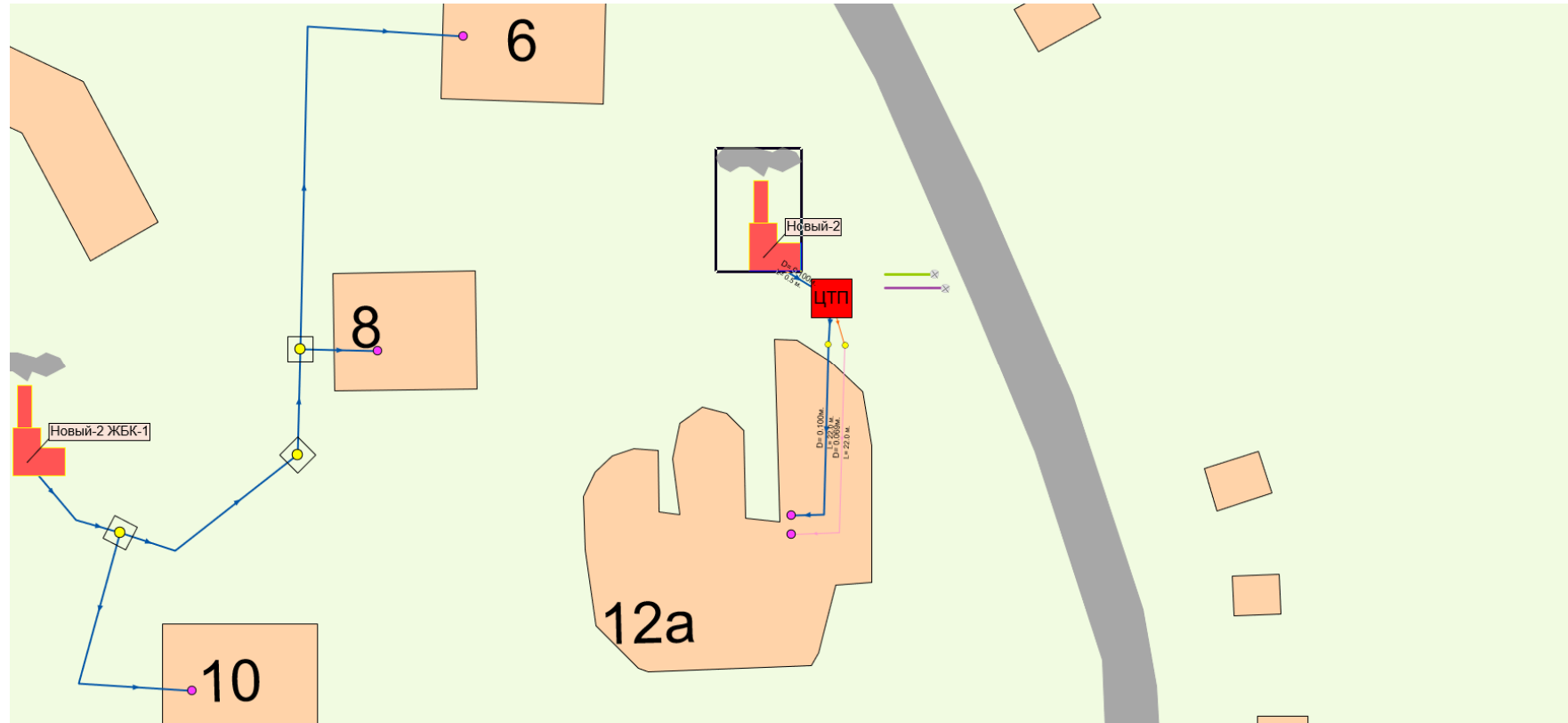


Рисунок 1.9.32 Схема магистральных сетей от котельной «Новый - 2»

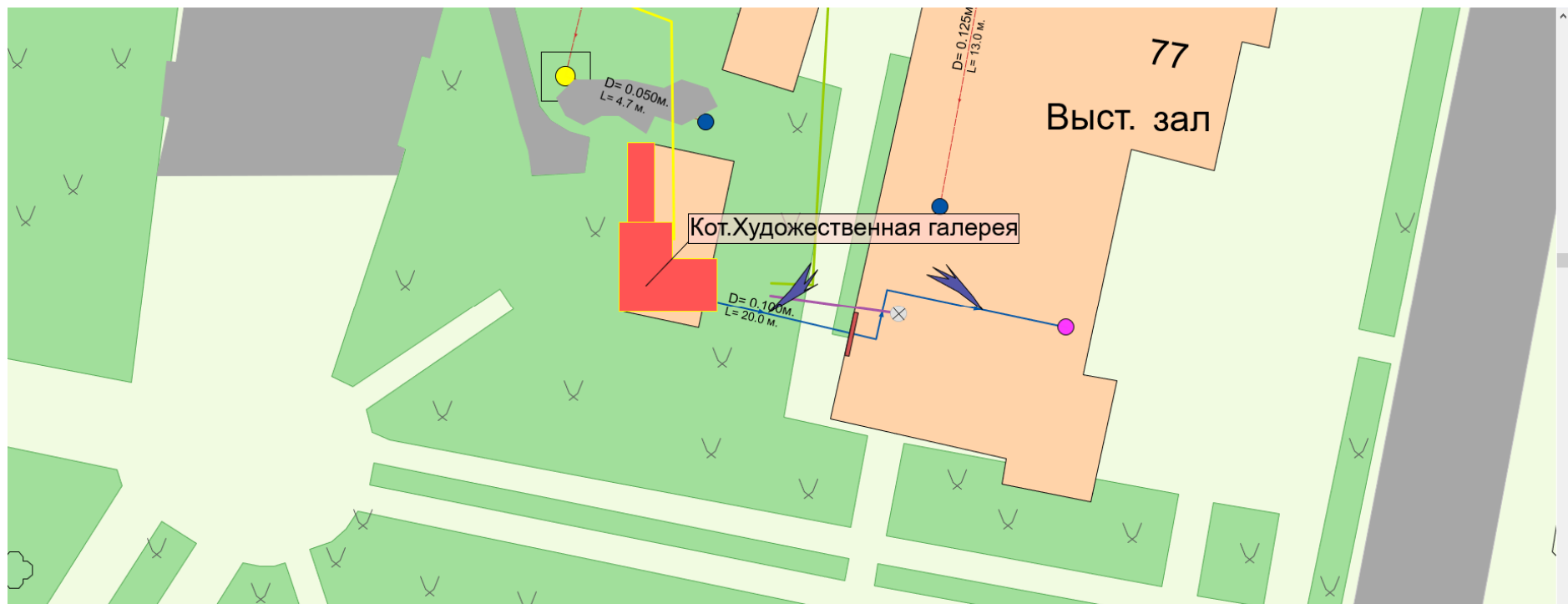


Рисунок 1.9.33 Схема магистральных сетей от котельной «Художественная галерея»

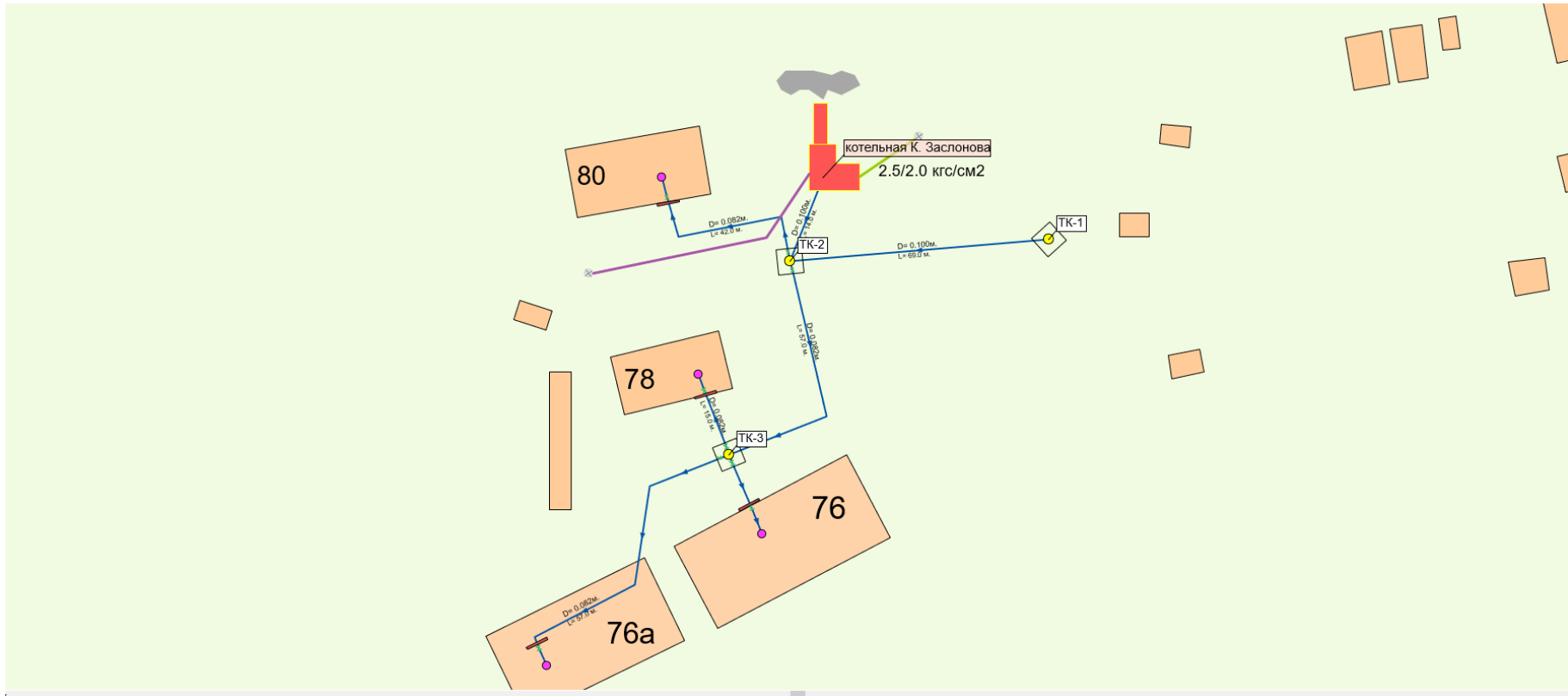


Рисунок 1.9.34 Схема магистральных сетей от котельной «К.Заслонова»

1.3.3. Параметры тепловых сетей, включая год начала эксплуатации, тип изоляции, тип прокладки, тип компенсирующих устройств, краткая характеристика грунтов

Таблица 1.38 (ч.1)

№ п/п	Наименование источника	Место размещения оборудования, адрес	Всего: м.п. в двухтрубном исчислении	Сети отопления, м.п. в двухтрубном исчислении	Сети ГВС, м.п. в двухтрубном исчислении	Год начала эксплуатации сетей теплоснабжения	Тип изоляции, %		
							Минераловатные	Пенополимерные (ППУ,ППБ,ППМ)	Прочие
1	2	3	4	5	6	7	8	9	10
Объекты когенерации									
1	Белгородская ТЭЦ	ул. Северо Донецкая, 2	159 279,2	137 153,35	22125,85	1953	85	12	3
2	ГТ ТЭЦ «Луч»	ул. Щорса, 45з	2 720	2 720	-	2005	-	100	0
Объекты теплоснабжения									
1	котельная «Южная»	г. Белгород, ул. Щорса, д. 2в	68 448,7	63 180,85	5267,85	1974	84	15	1
2	Котельная «Западная»	г. Белгород, ул. Сумская, д. 170	60 176,5	56 730,3	3446,2	1992	84	14	2
3	Котельная «Отдел милиции № 3»	г. Белгород, ул. Преображенская, 198	209,0	105,0	104	2007	100		
4	Котельная «1 СМР»	г. Белгород, ул. Садовая, 25Б	7 827,0	6 719,4	1107,6	1968	87	6	7
5	Котельная «2 СМР»	г. Белгород, ул. Садовая, 122	7 498,9	6 019,1	1479,8	1998	92	4	4
6	Котельная «Сокол»	г. Белгород, ул. Крупской, 28А	15 239,6	12 185,6	3054	1962	93	5	2
7	Котельная «БЭМЗ»	г. Белгород, ул. Дзгоева, 2 (в районе «БЭМЗ»)	2 914,7	2 914,7	-	1967	86	14	-
8	Котельная «Горзеленхоз»	г. Белгород, ул. Волчанская, 157	909,6	909,6	-	1988	100	-	-
9	Котельная «Б. Хмельницкого, 201»	г. Белгород, пр. Б.Хмельницкого, 201 (территория жилого дома)	170,8	170,8	-	1970	100	-	-
10	Котельная «Областной туб. диспансер»	г. Белгород, ул. Волчанская, 292 (территория областного противотуберкулезного диспансера)	933,0	752,4	180,6	1999	100	-	-

№ п/п	Наименование источника	Место размещения оборудования, адрес	Всего: м.п. в двухтрубном исчислении	Сети отопления, м.п в двухтрубном исчислении	Сети ГВС, м.п двухтрубном исчислении	Год начала эксплуатации сетей теплоснабжения	Тип изоляции, %		
							Минераловатные	Пенополимерные (ППУ,ППБ,ППМ)	Прочие
1	2	3	4	5	6	7	8	9	10
11	Котельная «Семашко»	г. Белгород, ул. Семашко, 21	3 884,3	3 394,3	490	1996	85	6	9
12	Котельная «Психбольница»	г. Белгород, ул. Новая, 42 (территория психбольницы)	1 012,1	408,8	603,35	1983	100	-	-
13	Котельная «ЮЖД»	г. Белгород, ул. Губкина, 50 (территория больницы ЮВЖД)	116,1	116,1		1976	100	-	-
14	Котельная «ДМБ»	г. Белгород, ул. Губкина, 44 (территория детской многопрофильной больницы)	-	-	-	-	-	-	-
15	Котельная «Садовая, 1»	г. Белгород, ул. Садовая 1 (территория больницы)	-	-	-	-	-	-	-
16	Котельная «Горбольница»	г. Белгород, Народный бульвар, 94 (территория больницы №1)	53,0	53,0		1957	100	-	-
17	Котельная «СИЗО»	г. Белгород, ул. К. Заслонова, 169а	69,4	34,7	34,7	2001	100	-	-
18	Котельная «Михайловское шоссе»	г. Белгород, ул. Михайловское шоссе, 28б	3 066,1	1 992,8	1073,3	1968	48	52	-
19	Котельная «Фрунзе, 222»	г. Белгород, ул. Сумская, 56 (территория жилого дома)	638,5	638,5	-	1958	78	22	-
20	Котельная «Школа № 33 БМК ТКУ-0,7»	г. Белгород, ул. Сумская, 378 (территория шк. №33)	309,0	198,5	110,5	2008	19	81	-
21	Котельная «Школа № 34»	г. Белгород, ул. 8 Марта, 172 (территория	145,0	110,0	35	1977	100	-	-

№ п/п	Наименование источника	Место размещения оборудования, адрес	Всего: м.п. в двухтрубном исчислении	Сети отопления, м.п. в двухтрубном исчислении	Сети ГВС, м.п. в двухтрубном исчислении	Год начала эксплуатации сетей теплоснабжения	Тип изоляции, %		
							Минераловатные	Пенополимерные (ППУ, ППБ, ППМ)	Прочие
1	2	3	4	5	6	7	8	9	10
		шк. №34)							
22	Котельная «Луначарского, 129»	г. Белгород, ул. Луначарского, 129	24,1	24,1	-	2014	-	100	-
23	Котельная «Промышленная, 2»	г. Белгород, ул. Промышленная, 2	44,8	44,8	-	1997	100	-	-
24	Котельная «Магистральная, 55»	г. Белгород, пер.4 Магистральный (рядом с жилым домом №3)	1 512,7	1 512,7	-	1987	15	76	9
25	Котельная «Тимирязева, 3»	г. Белгород, ул. Тимирязева, 3 (территория жилого дома)	552,6	316,3	236,3	1993	100	-	-
26	Котельная «Елочка»	г. Белгород, ул. Волчанская, 280 (территория детского санатория)	750,3	428,9	321,45	1999	95	5	-
27	Котельная клуб «Молодежная»	г. Белгород, ул. Молодежная, 22	230,5	182,1	48,4	1993	100	-	-
28	Котельная «Губкина, 57»	г. Белгород, ул. Губкина, 57 (территория жилого дома)	188,5	157,3	31,2	2000	100	-	-
29	Котельная «клуб «Белогорье»	г. Белгород, ул. Индустриальная, 85	-	-	-	-	-	-	-
30	Котельная «Широкая, 1»	г. Белгород, ул. Широкая, 1	274,9	274,9	-	2000	26	74	-
31	Котельная «3 Интернационала»	г. Белгород, ул. 3 Интернационала, 46а	-	-	-	-	-	-	-
32	Котельная «пр. Ватутина, 22»	г. Белгород, пр. Ватутина, 22б	116,0	58,0	58	2001	100	-	-
33	Котельная «Губкина, 55а»	г. Белгород, ул. Губкина, 55а	-	-	-	-	-	-	-

№ п/п	Наименование источника	Место размещения оборудования, адрес	Всего: м.п. в двухтрубном исчислении	Сети отопления, м.п в двухтрубном исчислении	Сети ГВС, м.п двухтрубном исчислении	Год начала эксплуатации сетей теплоснабжения	Тип изоляции, %		
							Минераловатные	Пенополимерные (ППУ, ППБ, ППМ)	Прочие
1	2	3	4	5	6	7	8	9	10
34	Котельная «Луч-1»	г. Белгород, ул. Щорса, 49	-	-	-	-	-	-	-
35	Котельная «Луч-2»	г. Белгород, ул. Щорса, 49	-	-	-	-	-	-	-
36	Котельная «Щорса, 55»	г. Белгород, ул. Щорса, 55а	82,0	41,0	41	2003	100	-	-
37	Котельная «Серафимовича, 66»	г. Белгород, ул. Серафимовича, 66	160,0	160,0		2002	100	-	-
38	Котельная «Губкина, 15»	г. Белгород, ул. Губкина, 15	168,4	74,2	94,2	2005	100	-	-
39	Котельная «Волчанская, 159» (судмедэкспертиза)	г. Белгород, ул. Волчанская, 159	0,0	0,0		2005	-	-	-
40	Котельная «Широкая, 61»	г. Белгород, ул. Широкая, 61	33,0	33,0		2006	-	100	-
41	Котельная «Почтовая-Макаренко»	г. Белгород, ул. Макаренко, 36	210,0	105,0	105	2010	-	-	100
42	ТКУ-1 МКР «Новый,2»	г. Белгород, ул. Шумилова 12а	44,0	22,0	22	2010	-	-	100
43	Котельная «Художественная галерея»	г.Белгород, ул. Победы, 77	20,0	20,0		2006	100	-	-
44	Котельная «Школа № 6»	г. Белгород, ул. Донецкая, 84	-	-	-	-	-	-	-
45	К. Заслонова	г, Белгород, ул. К. Заслонова, 82	275,0	275,0		1993	95	5	
Итого 47 источников:			340 307	300 237	40 070				

Таблица 1.38 (ч.2)

№ п/п	Наименование источника	Место размещения оборудования, адрес	Тип прокладки тепловых сетей				Характеристика грунтов	Типы применяемых компенсаторов
			Надземная	Подземная	Канальная	Без канальная		
1	2	3	4	5	6	7	8	9

№	Наименование	Место размещения	Тип прокладки тепловых сетей				Характеристика	Типы
Объекты когенерации								
1	Белгородская ТЭЦ	ул. Северо Донецкая, 2	10319,1	148960,1	148960,1	0	Чернозем, глина, суглинок	П-образные, сильфонные, сальниковые
2	ГТ ТЭЦ «Луч»	ул. Щорса, 45з		2720		2720	Чернозем, глина, суглинок	П-образные
Объекты теплоснабжения								
1	котельная «Южная»	г. Белгород, ул. Щорса, 2В	16271,6	52177,7	52177,1	0	Чернозем, глина, суглинок	П-образные, сильфонные, сальниковые
2	Котельная «Западная»	г. Белгород, ул. Сумская, д. 170	13428,4	46748,1	46748,1	0	Чернозем, глина, суглинок	П-образные, сильфонные, сальниковые
3	Котельная «Отдел милиции № 3»	г. Белгород, ул. Преображенская, 198	133	76	76	0	Чернозем, глина, суглинок	П-образные
4	Котельная «1 СМР»	г. Белгород, ул. Садовая, 25Б	1316,2	6510,8	6510,8	0	Чернозем, глина, суглинок	П-образные
5	Котельная «2 СМР»	г. Белгород, ул. Садовая, 122	1658,6	5840,3	5515	325,3	Чернозем, глина, суглинок	П-образные
6	Котельная «Сокол»	г. Белгород, ул. Крупской, 28А	4780,5	10459,1	10459,1	0	Чернозем, глина, суглинок	П-образные, сильфонные
7	Котельная «БЭМЗ»	г. Белгород, ул. Дзгоева, 2(в районе «БЭМЗ»)	1138,5	1776,2	1776,2	0	Чернозем, глина, суглинок	П-образные
8	Котельная «Горзеленхоз»	г. Белгород, ул. Волчанская, 157	758,1	151,5	151,5	0	Песок, сухой	П-образные
9	Котельная «Б. Хмельницкого, 201»	г. Белгород, пр. Б. Хмельницкого, 201 (территория жилого дома)	0	170,8	170,8	0	Чернозем, глина, суглинок	П-образные
10	Котельная «Областной туб. диспансер»	г. Белгород, ул. Волчанская, 292 (территория областного противотуберкулезного диспансера)	366,2	566,8	566,8	0	Песок, сухой	П-образные
11	Котельная «Семашко»	г. Белгород, ул. Семашко, 21	494	3390,3	3064,3	326	Чернозем, глина, суглинок	П-образные
12	Котельная «Психбольница»	г. Белгород, ул. Новая, 42 (территория психбольницы)	286,5	725,6	725,6	0	Чернозем, глина, суглинок	П-образные
13	Котельная «ЮЖД»	г. Белгород, ул. Губкина, 50	84,05	32,05	32,05	0	Чернозем, глина, суглинок	П-образные

№	Наименование	Место размещения	Тип прокладки тепловых сетей				Характеристика	Типы
		(территория больницы ЮВЖД)						
14	Котельная «ДМБ»	г. Белгород, ул. Губкина, 44 (территория детской многопрофильной больницы)	0	0	0	0		
15	Котельная «Садовая, 1»	г. Белгород, ул. Садовая 1 (территория больницы)	0	0	0	0		
16	Котельная «Горбольница»	г. Белгород, Народный бульвар, 94 (территория больницы №1)	53	0	0	0	Чернозем, глина, суглинок	
17	Котельная «СИЗО»	г. Белгород, ул. К. Заслонова, 169а	69,4	0	0	0	Чернозем, глина, суглинок	П-образные
18	Котельная «Михайловское шоссе»	г. Белгород, ул. Михайловское шоссе, 286	948	2118,1	2118,1	0	Чернозем, глина, суглинок	П-образные
19	Котельная «Фрунзе, 222»	г. Белгород, ул. Сумская, 56 (территория жилого дома)	217,3	421,2	421,2	0	Чернозем, глина, суглинок	П-образные
20	Котельная «Школа № 33 БМК ТКУ-0,7»	г. Белгород, ул. Сумская, 378 (территория шк. №33)	60	249	249	0	Чернозем, глина, суглинок	П-образные
21	Котельная «Школа № 34»	г. Белгород, ул. 8 Марта, 172 (территория шк. №34)	0	145	145	0	Чернозем, глина, суглинок	П-образные
22	Котельная «Луначарского, 129»	г. Белгород, ул. Луначарского, 129	6,7	17,4	17,4	0	Чернозем, глина, суглинок	П-образные
23	Котельная «Промышленная, 2»	г. Белгород, ул. Промышленная, 2	13,1	31,7	31,7	0	Чернозем, глина, суглинок	П-образные
24	Котельная «Магистральная, 55»	г. Белгород, пер.4 Магистральный (рядом с жилым домом №3)	97,2	1415,5	526,2	889,3	Чернозем, глина, суглинок	П-образные, сальниковые
25	Котельная «Тимирязева, 3»	г. Белгород, ул. Тимирязева, 3 (территория жилого дома)	226	326,6	326,6	0	Чернозем, глина, суглинок	П-образные
26	Котельная «Елочка»	г. Белгород, ул. Волчанская, 280 (территория детского санатория)	0	750,3	750,3	0	Песок, сухой	П-образные
27	Котельная клуб «Молодежная»	г. Белгород, ул. Молодежная, 22	130,6	99,9	99,9	0	Чернозем, глина, суглинок	П-образные

№	Наименование	Место размещения	Тип прокладки тепловых сетей				Характеристика	Типы
28	Котельная «Губкина, 57»	г. Белгород, ул. Губкина, 57 (территория жилого дома)	126,1	62,4	62,4	0	Чернозем, глина, суглинок	П-образные
29	Котельная «клуб «Белогорье»	г. Белгород, ул. Индустриальная, 85	-	-	-	-	-	-
30	Котельная «Широкая,1»	г. Белгород, ул. Широкая, 1	58,9	216	92	113	Песок, сухой	П-образные
31	Котельная «3 Интернационала»	г. Белгород, ул. 3 Интернационала, 46а	-	-	-	-	-	-
32	Котельная «пр. Ватутина, 22»	г. Белгород, пр. Ватутина, 22б	0	116	116	0	Чернозем, глина, суглинок	П-образные
33	Котельная «Губкина, 55а»	г. Белгород, ул. Губкина, 55а	-	-	-	-	-	-
34	Котельная «Луч-1»	г. Белгород, ул. Щорса, 49	-	-	-	-	-	-
35	Котельная «Луч-2»	г. Белгород, ул. Щорса, 49	-	-	-	-	-	-
36	Котельная «Щорса, 55»	г. Белгород, л. Щорса, 55а	0	82	82	0		
37	Котельная «Серафимовича, 6б»	г. Белгород, ул. Серафимовича, 6б	88	72	72	0	Чернозем, глина, суглинок	П-образные
38	Котельная «Губкина, 15»	г. Белгород, ул. Губкина, 15	0	168,4	168,4	0	Чернозем, глина, суглинок	П-образные
39	Котельная «Волчанская, 159» (судмедэкспертиза)	г. Белгород, ул. Волчанская, 159	-	-	-	-	-	-
40	Котельная «Широкая, 61»	г. Белгород, ул. Широкая, 61	0	33	33	0	Чернозем, глина, суглинок	
41	Котельная «Почтовая-Макаренко»	г. Белгород, ул. Макаренко, 3б	0	210	210	0	Чернозем, глина, суглинок	П-образные
42	ТКУ-1 МКР «Новый,2»	г. Белгород, ул. Шумилова, 12а	0	44	44	0	Чернозем, глина, суглинок	П-образные
43	Котельная «Художественная галерея»	г.Белгород, ул. Победы, 77	0	20	20	0	Чернозем, глина, суглинок	П-образные
44	Котельная «Школа № 6»	г. Белгород, ул. Донецкая, 84	-	-	-	-	-	-
45	К. Заслонова	г, Белгород, ул. К. Заслонова, 82	26	249	249	0	Чернозем, глина, суглинок	П-образные

1.3.4. Описание типов и количества секционирующей и регулирующей арматуры на тепловых сетях

Применяемая запорная арматура на тепловых сетях Таблица 1.39

№	Наименование	Место размещения	Запорная арматура, шт.
---	--------------	------------------	------------------------

п/п	источника	оборудования, адрес	Шаровая	Клиновидная	Прочая
1	2	3	4	5	6
Объекты когенерации					
1	Белгородская ТЭЦ	ул. Северо Донецкая, 2	57	141	34
2	ГТ ТЭЦ «Луч»	Ул. Щорса, 45з	33	20	16
Объекты теплоснабжения					
1	котельная «Южная»	г. Белгород, ул. Щорса, 2в	0	97	2
2	Котельная «Западная»	г. Белгород, ул. Сумская, 170а	0	72	50
3	Котельная «Отдел милиции № 3»	г. Белгород, ул. Преображенская, 198	82	3	18
4	Котельная «1 СМР»	г. Белгород, ул. Садовая, 25Б	80	129	0
5	Котельная «2 СМР»	г. Белгород, ул. Садовая, 122	16	81	0
6	Котельная «Сокол»	г. Белгород, ул. Крупской, 28А	29	99	0
6	Котельная «БЭМЗ»	г. Белгород, ул. Дзгоева, 2 (в районе "БЭМЗ")	37	77	0
7	Котельная «Горзеленхоз»	г. Белгород, ул. Волчанская, 157	17	73	0
8	Котельная «Б. Хмельницкого, 201»	г. Белгород, пр. Б. Хмельницкого, 201 (территория жилого дома)	0	44	0
9	Котельная «Областной туб. диспансер»	г. Белгород, ул. Волчанская, 292 (территория областного противотуберкулезного диспансера)	63	74	20
10	Котельная «Семашко»	г. Белгород, ул. Семашко, 21	19	159	0
11	Котельная «Психбольница»	г. Белгород, ул. Новая, 42 (территория психбольницы)	48	188	0
12	Котельная «ОСПК»	г. Белгород, ул. Гагарина, 11 (территория станции переливания крови)		148	10
13	Котельная «ЮЖД»	г. Белгород,	42	166	0

№ п/п	Наименование источника	Место размещения оборудования, адрес	Запорная арматура, шт.		
			Шаровая	Клиновидная	Прочая
1	2	3	4	5	6
		ул. Губкина, 50 (территория больницы ЮВЖД)			
14	Котельная «ДМБ»	г. Белгород, ул. Губкина, 44 (территория детской многопрофильной больницы)	20	113	0
15	Котельная «Садовая, 1»	г. Белгород, ул. Садовая 1 (территория больницы)	6	136	0
16	Котельная «Горбольница»	г. Белгород, Народный бульвар, 94 (территория больницы №1)	15	122	22
17	Котельная «Инфекционная больница»	г. Белгород, ул. Садовая, 122	30	88	0
18	Котельная «СИЗО»	г. Белгород, ул. К. Заслонова, 169а	57	10	6
19	Котельная «Михайловское шоссе»	г. Белгород, ул. Михайловское шоссе, 286	73	62	37
20	Котельная «Фрунзе, 222»	г. Белгород, ул. Сумская, 56 (территория жилого дома)	39	46	10
21	Котельная «Школа № 33 БМК ТКУ-0,7»	г. Белгород, ул. Сумская, 378 (территория шк. №33)	78	2	25
22	Котельная «Школа № 34»	г. Белгород, ул. 8 Марта, 172 (территория шк. №34)	4	42	0
23	Котельная «Луначарского, 129»	г. Белгород, ул. Луначарского, 129		34	2
24	Котельная «Промышленная, 2»	г. Белгород, ул. Промышленная, 2	25	27	0
25	Котельная «Магистральная, 55»	г. Белгород, пер.4 Магистральный (рядом с жилым домом)	37	40	3

№ п/п	Наименование источника	Место размещения оборудования, адрес	Запорная арматура, шт.		
			Шаровая	Клиновидная	Прочая
1	2	3	4	5	6
		№3)			
26	Котельная «Тимирязева, 3»	г. Белгород, ул. Тимирязева, 3 (территория жилого дома)	24	91	14
27	Котельная «Елочка»	г. Белгород, ул. Волчанская, 280 (территория детского санатория)	60	107	5
28	Котельная клуб "Молодежная"	г. Белгород, ул. Молодежная, 22	26	22	0
29	Котельная «Губкина, 57»	г. Белгород, ул. Губкина, 57 (территория жилого дома)	10	58	19
30	Котельная «клуб «Белогорье»	г. Белгород, ул. Индустриальная, 85	21	1	0
32	Котельная «Широкая, 1»	г. Белгород, ул. Широкая, 1	19	47	0
33	Котельная «3 Интернационала»	г. Белгород, ул. 3 Интернационала, 46а	72	13	17
34	Котельная «пр. Ватутина, 22»	г. Белгород, пр. Ватутина, 22б	12	53	2
35	Котельная «Губкина, 55а»	г. Белгород, ул. Губкина, 55а	0	76	9
36	Котельная «Луч-1»	г. Белгород, ул. Щорса, 49	99	4	21
37	Котельная «Луч-2»	г. Белгород, ул. Щорса, 49	56	10	31
38	Котельная «Щорса, 55»	г. Белгород, ул. Щорса, 55а	38	2	40
39	Котельная «Серафимовича, 6б»	г. Белгород, ул. Серафимовича, 6б	0	0	0
40	Котельная «Губкина, 15»	г. Белгород, ул. Губкина, 15	0	45	40
41	Котельная «Волчанская, 159» (судмедэкспертиза)	г. Белгород, ул. Волчанская, 159	63	19	11

№ п/п	Наименование источника	Место размещения оборудования, адрес	Запорная арматура, шт.		
			Шаровая	Клиновидная	Прочая
1	2	3	4	5	6
42	Котельная «Широкая, 61»	г. Белгород, ул. Широкая, 61	18	24	15
43	Котельная «Почтовая-Макаренко»	г. Белгород, ул. Макаренко, 36	98	3	0
44	ТКУ-1 МКР "Новый,2"	г. Белгород, ул. Шумилова, 12а	72	3	0
45	Котельная «Художественная галерея»	г.Белгород, ул. Победы, 77	23	23	24
46	Котельная «Школа № 6»	г. Белгород, ул. Донецкая, 84	0	19	0
47	К. Заслонова	г, Белгород, ул. К. Заслонова, 82	34		12
Итого			1652	2913	525

1.3.5. Описание типов и строительных особенностей сооружений на тепловых сетях

Сооружения на тепловых сетях Таблица 1.40

№ п/п	Наименование источника	Место размещения оборудования, адрес	Описание типов сооружений на тепловых сетях					
			Тепловые пункты шт	Особенности	Тепловые камеры шт	Особенности	Павильоны шт	Особенности
1	2	3	4	5	6	7	8	9
Объекты когенерации								
1	Белгородская ТЭЦ	ул. Северо Донецкая, 2	52	отсутствуют	1391	отсутствуют	3	отсутствуют
2	ГТ ТЭЦ «Луч»	ул. Щорса, 45з	0	отсутствуют		отсутствуют	0	отсутствуют
Объекты теплоснабжения								
1	котельная «Южная»	г. Белгород, ул. Щорса, 2в	5	отсутствуют	458	отсутствуют	2	отсутствуют
2	Котельная «Западная»	г. Белгород, ул. Сумская, 170а	4	отсутствуют	401	отсутствуют	0	отсутствуют
3	Котельная «Отдел милиции № 3»	г. Белгород, ул. Преображенская, 198	0	отсутствуют	3	отсутствуют	0	отсутствуют

№ п/п	Наименование источника	Место размещения оборудования, адрес	Описание типов сооружений на тепловых сетях					
			Тепловые пункты шт	Особенности	Тепловые камеры шт	Особенности	Павильоны шт	Особенности
1	2	3	4	5	6	7	8	9
4	Котельная «1 СМР»	г. Белгород, ул. Садовая, 25Б	3	отсутствуют	63	отсутствуют	0	отсутствуют
5	Котельная «2 СМР»	г. Белгород, ул. Садовая, 122	3	отсутствуют	124	отсутствуют	0	отсутствуют
6	Котельная «Сокол»	г. Белгород, ул. Крупской, 28А	2	отсутствуют	140	отсутствуют	0	отсутствуют
7	Котельная «БЭМЗ»	г. Белгород, ул. Дзгоева, 2 (в районе «БЭМЗ»)	0	отсутствуют	42	отсутствуют	0	отсутствуют
8	Котельная «Горзеленхоз»	г. Белгород, ул. Волчанская, 157	0	отсутствуют	9	отсутствуют	0	отсутствуют
9	Котельная «Б. Хмельницкого, 201»	г. Белгород, пр. Б. Хмельницкого, 201 (территория жилого дома)	0	отсутствуют	2	отсутствуют	0	отсутствуют
10	Котельная «Областной туб. диспансер»	г. Белгород, ул. Волчанская, 292 (территория областного противотуберкулезного диспансера)	0	отсутствуют	2	отсутствуют	0	отсутствуют
11	Котельная «Семашко»	г. Белгород, ул. Семашко, 21	0	отсутствуют	23	отсутствуют	0	отсутствуют
12	Котельная «Психбольница»	г. Белгород, ул. Новая, 42 (территория психбольницы)	0	отсутствуют	7	отсутствуют	0	отсутствуют
13	Котельная «ОСПК»	г. Белгород, ул. Гагарина, 11 (территория станции переливания крови)	0	отсутствуют	2	отсутствуют	0	отсутствуют
14	Котельная «ЮЖД»	г. Белгород, ул. Губкина, 50 (территория больницы ЮВЖД)	0	отсутствуют	4	отсутствуют	0	отсутствуют
15	Котельная «ДМБ»	г. Белгород, ул. Губкина, 44 (территория детской многопрофильной больницы)	0	отсутствуют	3	отсутствуют	0	отсутствуют
16	Котельная «Садовая, 1»	г. Белгород, ул. Садовая 1 (территория больницы)	0	отсутствуют	3	отсутствуют	0	отсутствуют

№ п/п	Наименование источника	Место размещения оборудования, адрес	Описание типов сооружений на тепловых сетях					
			Тепловые пункты шт	Особенности	Тепловые камеры шт	Особенности	Павильоны шт	Особенности
1	2	3	4	5	6	7	8	9
17	Котельная «Горбольница»	г. Белгород, Народный бульвар, 94 (территория больницы №1)	0	отсутствуют	6	отсутствуют	0	отсутствуют
18	Котельная «Инфекционная больница»	г. Белгород, ул. Садовая, 122	0	отсутствуют	5	отсутствуют	0	отсутствуют
19	Котельная «СИЗО»	г. Белгород, ул. К. Заслонова, 169а	0	отсутствуют	0	отсутствуют	0	отсутствуют
20	Котельная «Михайловское шоссе»	г. Белгород, ул. Михайловское шоссе, 286	0	отсутствуют	38	отсутствуют	0	отсутствуют
21	Котельная «Фрунзе, 222»	г. Белгород, ул. Сумская, 56 (территория жилого дома)	0	отсутствуют	6	отсутствуют	0	отсутствуют
22	Котельная «Школа № 33 БМК ТКУ-0,7»	г. Белгород, ул. Сумская, 378 (территория шк. №33)	0	отсутствуют	4	отсутствуют	0	отсутствуют
23	Котельная «Школа № 34»	г. Белгород, ул. 8 Марта, 172 (территория шк. №34)	0	отсутствуют	3	отсутствуют	0	отсутствуют
24	Котельная «Луначарского, 129»	г. Белгород, ул. Луначарского, 129	0	отсутствуют	2	отсутствуют	0	отсутствуют
25	Котельная «Промышленная, 2»	г. Белгород, ул. Промышленная, 2	0	отсутствуют	0	отсутствуют	0	отсутствуют
26	Котельная «Магистральная, 55»	г. Белгород, пер.4 Магистральный (рядом с жилым домом №3)	0	отсутствуют	16	отсутствуют	0	отсутствуют
27	Котельная «Тимирязева, 3»	г. Белгород, ул. Тимирязева, 3 (территория жилого дома)	0	отсутствуют	4	отсутствуют	0	отсутствуют
28	Котельная «Елочка»	г. Белгород, ул. Волчанская, 280 (территория детского санатория)	0	отсутствуют	5	отсутствуют	0	отсутствуют
29	Котельная клуб "Молодежная"	г. Белгород, ул. Молодежная, 22	0	отсутствуют	1	отсутствуют	0	отсутствуют
30	Котельная «Губкина,	г. Белгород,	0	отсутствуют	1	отсутствуют	0	отсутствуют

№ п/п	Наименование источника	Место размещения оборудования, адрес	Описание типов сооружений на тепловых сетях					
			Тепловые пункты шт	Особенности	Тепловые камеры шт	Особенности	Павильоны шт	Особенности
1	2	3	4	5	6	7	8	9
	57»	ул. Губкина, 57 (территория жилого дома)						
31	Котельная «клуб «Белогорье»	г. Белгород, ул. Индустриальная, 85	0	отсутствуют	0	отсутствуют	0	отсутствуют
32	Котельная «Широкая,1»	г. Белгород, ул. Широкая, 1	0	отсутствуют	5	отсутствуют	0	отсутствуют
33	Котельная «3 Интернационала»	г. Белгород, ул. 3 Интернационала, 46а	0	отсутствуют	0	отсутствуют	0	отсутствуют
34	Котельная «пр. Вагутина, 22»	г. Белгород, пр. Вагутина, 22б	0	отсутствуют	1	отсутствуют	0	отсутствуют
35	Котельная «Губкина, 55а»	г. Белгород, ул. Губкина, 55а	0	отсутствуют	3	отсутствуют	0	отсутствуют
36	Котельная «Луч-1»	г. Белгород, ул. Щорса, 49	0	отсутствуют	0	отсутствуют	0	отсутствуют
37	Котельная «Луч-2»	г. Белгород, ул. Щорса, 49	0	отсутствуют	0	отсутствуют	0	отсутствуют
38	Котельная «Щорса, 55»	г. Белгород, л. Щорса, 55а	0	отсутствуют	1	отсутствуют	0	отсутствуют
39	Котельная «Серафимовича, 66»	г. Белгород, ул. Серафимовича, 66	0	отсутствуют	1	отсутствуют	0	отсутствуют
40	Котельная «Губкина, 15»	г. Белгород, ул. Губкина, 15	0	отсутствуют	1	отсутствуют	0	отсутствуют
41	Котельная «Волчанская, 159» (судмедэкспертиза)	г. Белгород, ул. Волчанская, 159	0	отсутствуют	0	отсутствуют	0	отсутствуют
42	Котельная «Широкая, 61»	г. Белгород, ул. Широкая, 61	0	отсутствуют	0	отсутствуют	0	отсутствуют
43	Котельная «Почтовая-Макаренко»	г. Белгород, ул. Макаренко, 36	0	отсутствуют	3	отсутствуют	0	отсутствуют
44	ТКУ-1 МКР "Новый,2"	г. Белгород, ул. Шумилова, 12а	0	отсутствуют	2	отсутствуют	0	отсутствуют
45	Котельная «Художественная галерея»	г.Белгород, ул. Победы, 77	0	отсутствуют	0	отсутствуют	0	отсутствуют
46	Котельная «Школа № 6»	г. Белгород, ул. Донецкая, 84	0	отсутствуют	0	отсутствуют	0	отсутствуют
47	К.Заслонова	г, Белгород, ул. К. Заслонова, 82	0	отсутствуют	0	отсутствуют		отсутствуют
Итого			69		2791		5	

1.3.6. Описание графиков регулирования отпуска тепла, фактические температурные режимы отпуска тепла, гидравлические режимы и пьезометрические графики тепловых сетей

Гидравлические режимы Таблица 1.41

№ п/п	Наименование источника	Место размещения оборудования, адрес	Гидравлический режим кгс/см ²		Расход сетевой воды с учетом подпитки, м ³ /ч	Расход подпиточной воды, м ³ /ч
			4	5		
1	2	3	4	5	6	7
1	ТЭЦ	ул. Северо Донецкая 2, ТМ-1 ТМ-2	13,8	3	3391	65
			14	4,5	3445	
2	Южная	ул. Шорса 2В ТМ-6 ТМ-7	9,5	4,5	2690	800
			8,5	4	2421	
3	Западная	ул. Сумская 170А	12	3,5	2359	
4	ГТУТЭЦ ЛУЧ	ул. Шорса 45 з	9	4	1000	
5	1 СМР	г. Белгород, ул. Садовая, 25Б	6,5	3	540	2,1
6	2 СМР	г. Белгород, ул. Садовая, 122	7,5	4	441	1,7
7	Сокол	г. Белгород, ул. Крупской, 28А	8,5	3,5	480	3,7
			6	3,5	165	
8	БЭМЗ	г. Белгород, ул. Дзгоева, 2 (в районе «БЭМЗ»)	6,5	3	165	0,7
9	Горзеленхоз	г. Белгород, ул. Волчанская, 157	3,5	2	145	1
10	Б. Хмельницкого, 201	г. Белгород, пр. Б. Хмельницкого, 201 (территория жилого дома)	3	2	11	0,03
11	Обл.туб.диспансер	г. Белгород, ул. Волчанская, 292	4	2,5	77	0,1
12	Семашко	г. Белгород, ул. Семашко, 21	6	4	84	0,4
13	Психбольница	г. Белгород, ул. Новая, 42	4,5	3	66	0,3
14	ОСПК	г. Белгород, ул. Гагарина, 11	-	-	-	-
15	ЮЖД	г. Белгород, ул. Губкина, 50	-	-	-	-
16	ДМБ	г. Белгород, ул. Губкина, 44	-	-	-	-
17	Садовая, 1	г. Белгород, ул. Садовая, 1	-	-	-	-
18	Горбольница	г. Белгород, Народный бульвар, 94	-	-	-	-
19	Инфекционная больница	г. Белгород, ул. Садовая, 122	-	-	-	-
20	СИЗО	г. Белгород, ул. К. Заслонова, 169а	3,5	2,5	28	0,1
21	Михайловское шоссе	г. Белгород, ул. Михайловское шоссе, 28б	4	3	170	0,4
22	Фрунзе, 222	г. Белгород, ул. Сумская, 54	2	1,5	14	0,07

23	Школа № 33 БМК ТКУ-0,7	г. Белгород, ул. Сумская, 378	1,5	0,6	17	0,03
24	Школа № 34	г. Белгород, ул. 8 Марта, 172	3	2	12	0,03
25	Луначарского, 129	г. Белгород, ул. Луначарского, 129	2,5	2	5	0,02
26	Промышленная, 2	г. Белгород, ул. Промышленная, 2	1,5	1	5	0,01
27	Магистральная, 55	г. Белгород, пер.4 Магистральный (рядом с жилым домом №3)	5,5	3,5	58	0,2
28	Тимирязева, 3	г. Белгород, ул. Тимирязева,3	3	2	26	0,06
29	Елочка	г. Белгород, ул. Волчанская, 280	3	2	42	0,09
30	Молодежная	г. Белгород, ул. Молодежная, 22	4,5	3,5	21	0,04
31	Губкина, 57	г. Белгород, ул. Губкина, 57	4,5	3,5	9	0,02
32	Школа № 6	г. Белгород, ул. Донецкая, 84	1,6	1,1	4	0,001
33	клуб «Белогорье»	г. Белгород, ул. Индустриальная, 85	1,4	1	2	0,001
34	Широкая,1	г. Белгород, ул. Широкая, 1	1,5	1	36	0,05
35	3 Интернационала	г. Белгород, ул. 3 Интернационала, 46а	2,5	2	14	0,02
36	пр. Ватутина, 22	г. Белгород, пр. Ватутина, 22б	5,5	5	37	0,06
37	Губкина, 55а	г. Белгород, ул. Губкина, 55а	5	4	44	0,07
38	Луч-1	г. Белгород, ул. Щорса, 49	2,5	1,5	28	0,04
39	Луч-2	г. Белгород, ул. Щорса, 49	2,5	1,5	22	0,03
40	Щорса, 55	г. Белгород, ул. Щорса, 55а	4,5	3,5	72	0,07
41	Серафимовича, 66	г. Белгород, ул. Серафимовича, 66	3	2	18	0,01
42	Губкина, 15	г. Белгород, ул. Губкина, 15	5,5	4,5	46	0,08
43	Широкая, 61	г. Белгород, ул. Широкая, 61	2,5	2	4	0,01
44	Волчанская, 159 (судмедэкспертиза)	г. Белгород, ул. Волчанская, 159	4	3	26	0,03
45	Отдел милиции № 3	г. Белгород, ул. Преображенская, 198	2,5	2	16	0,02
46	Почтовая-Макаренко	г. Белгород, ул.Макаренко, 36	3	2	31	0,01
47	ТКУ-1 МКР «Новый,2»	г. Белгород, ул. Шумилова 12а	3	2	14	0,01
48	Художественная галерея	г.Белгород, ул. Победы, 77	2,5	2	48	0,01
49	К. Заслонова	г, Белгород, ул. К. Заслонова, 82	2,5	2	8	0,02

Пьезометрические графики тепловых сетей по каждой котельной отображены в рис. 1.9.35-1.9.68

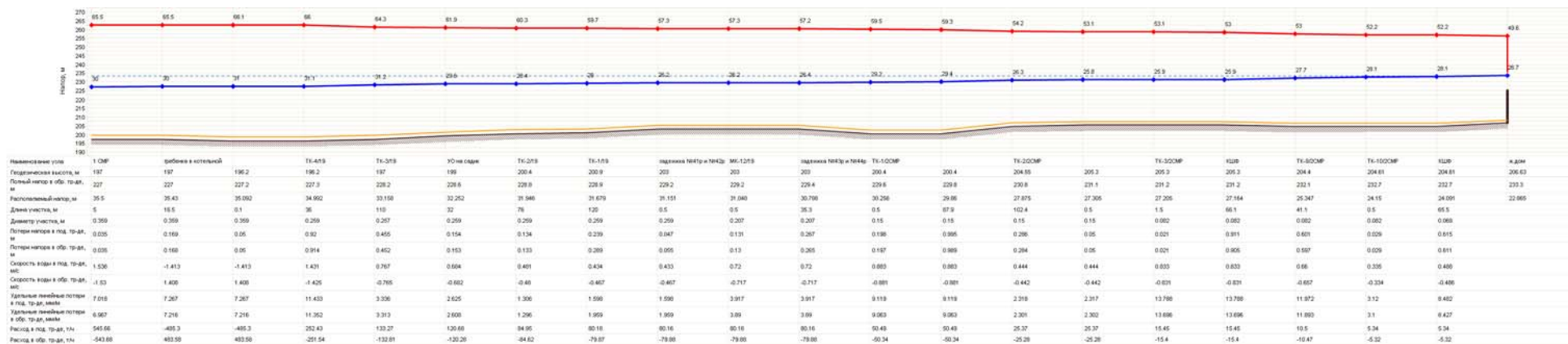


Рисунок 1.9.35 Пьезометрический график котельной «СМР-1»



Рисунок 1.9.36 Пьезометрический график котельной «СМР-2»

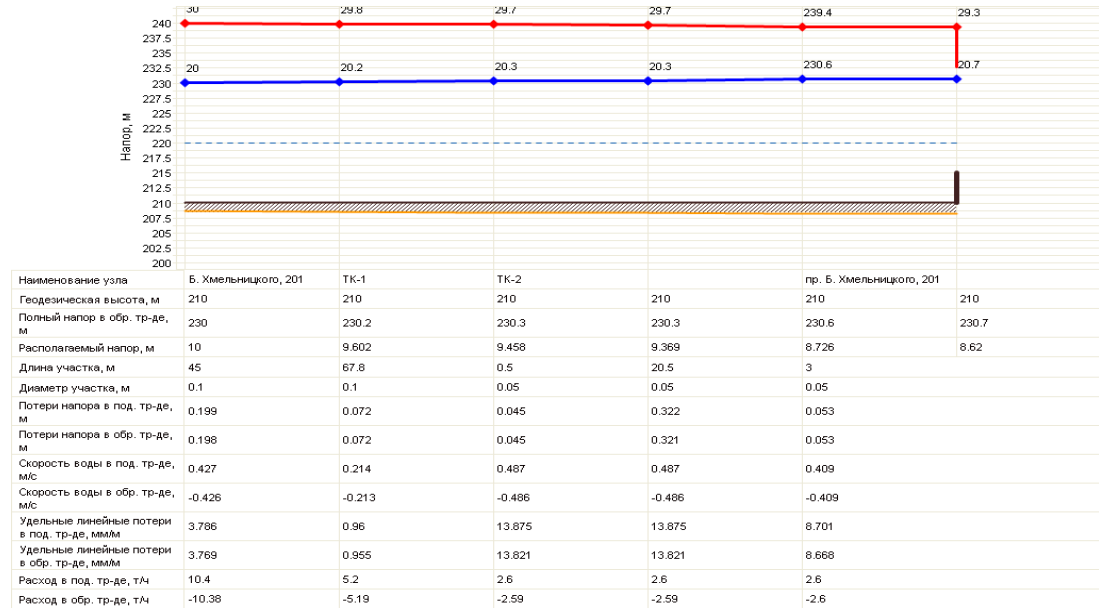


Рисунок 1.9.37 Пьезометрический график котельной «Б. Хмельницкого, д. 201»

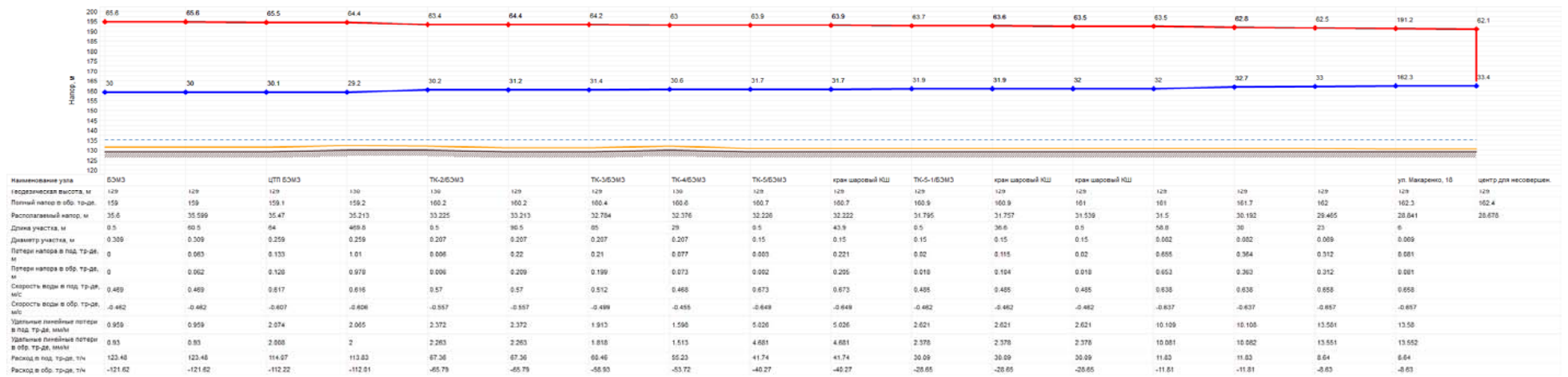


Рисунок 1.9.38 Пьезометрический график котельной «БЭМЗ»

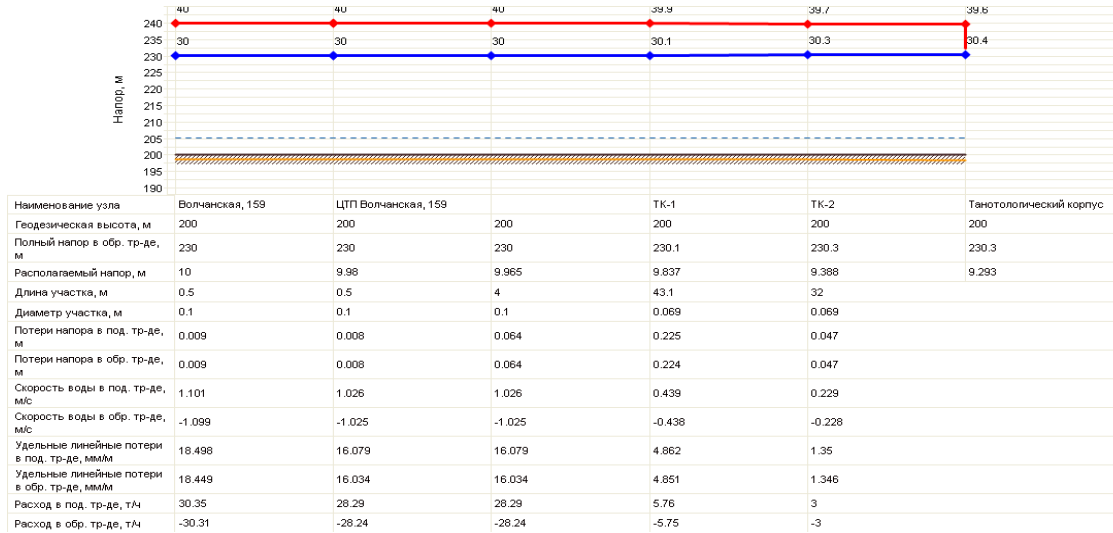


Рисунок 1.9.39 Пьезометрический график котельной «Волчанская, д. 159»

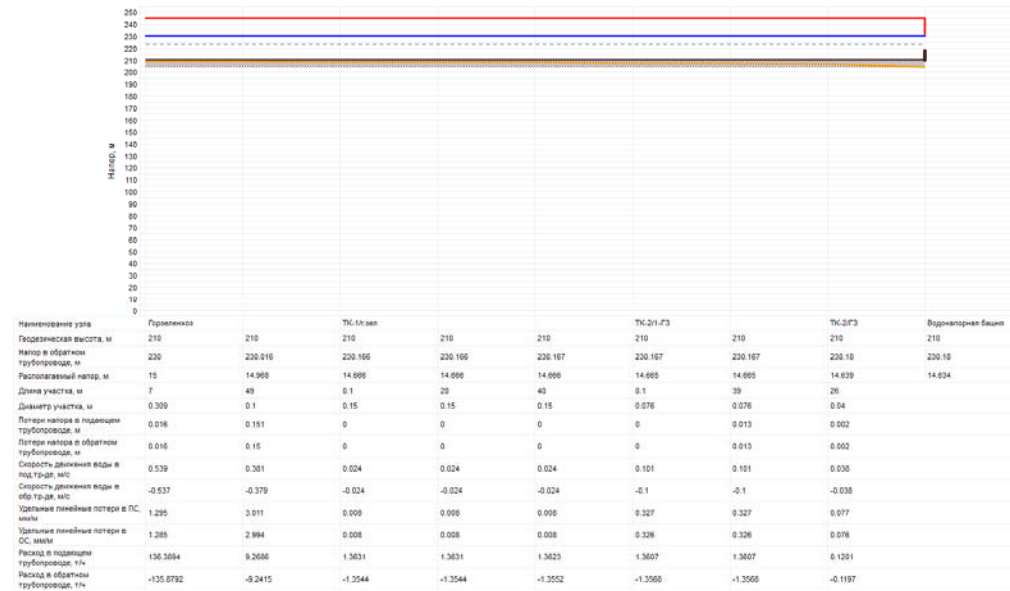


Рисунок 1.9.40 Пьезометрический график котельной «Горзеленхоз»

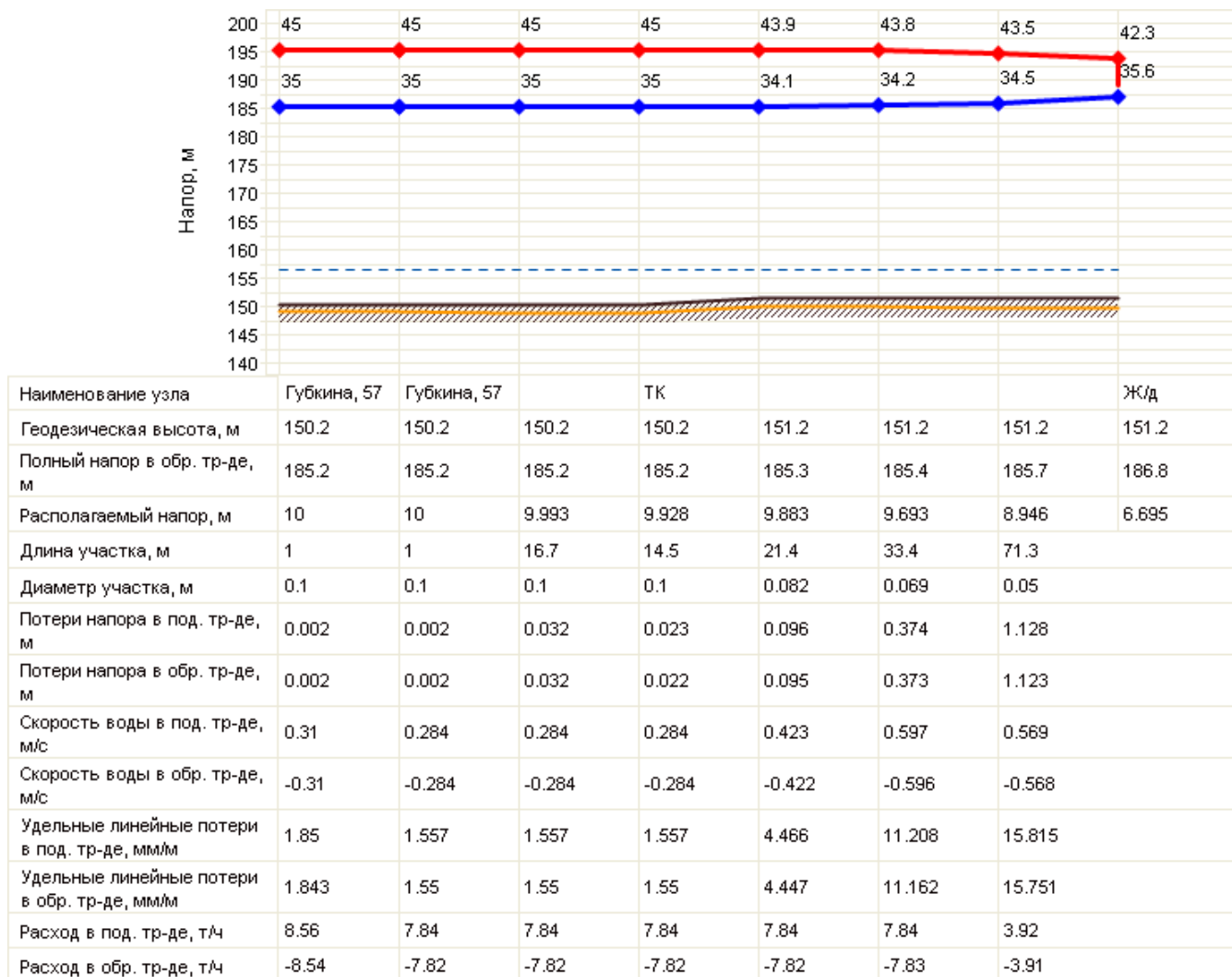


Рисунок 1.9.41 Пьезометрический график котельной «Губкина, д. 57»

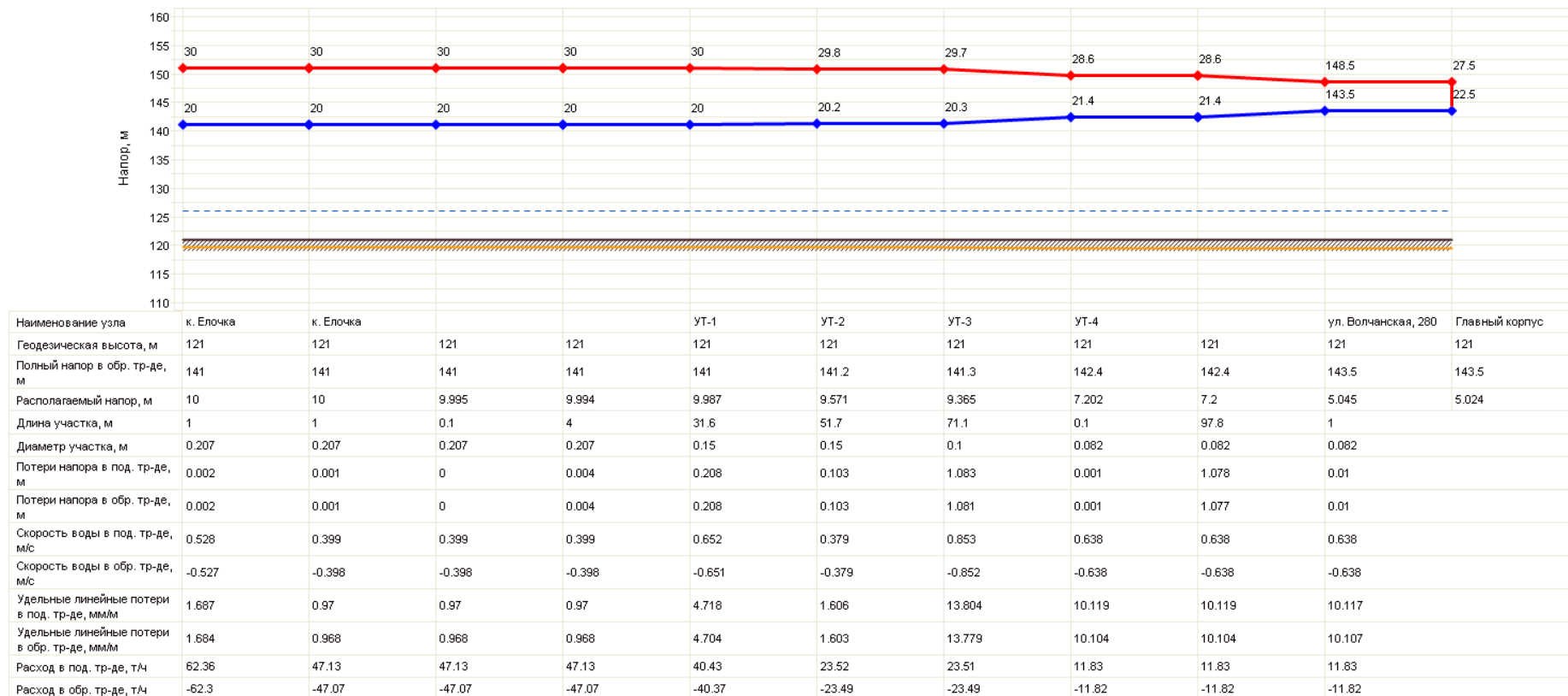


Рисунок 1.9.42 Пьезометрический график котельной «Елочка»

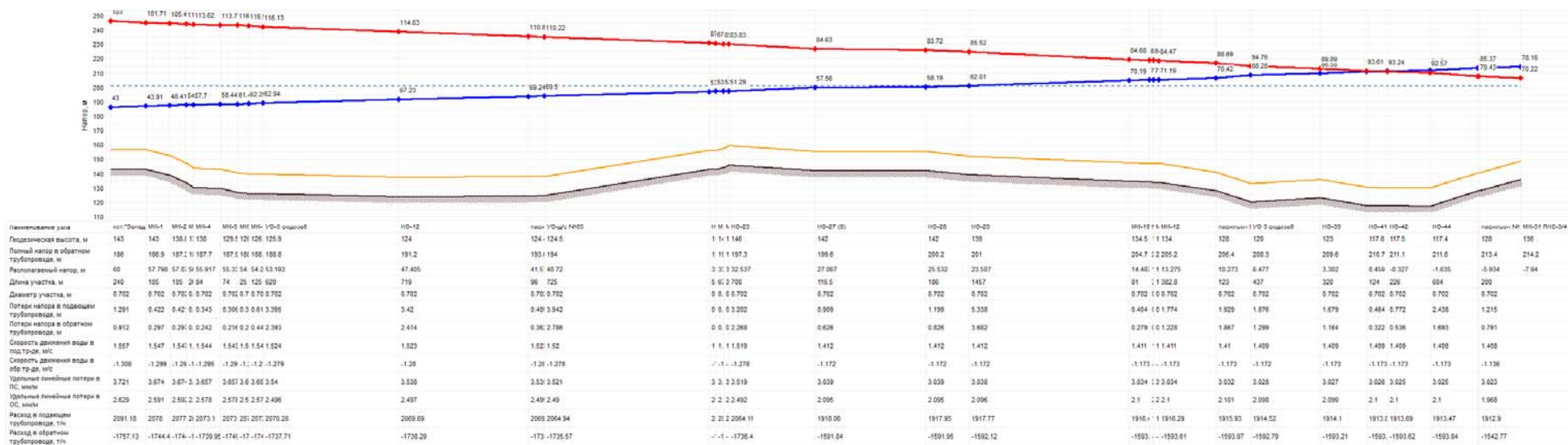


Рисунок 1.9.43 Пьезометрический график котельной «Западная»

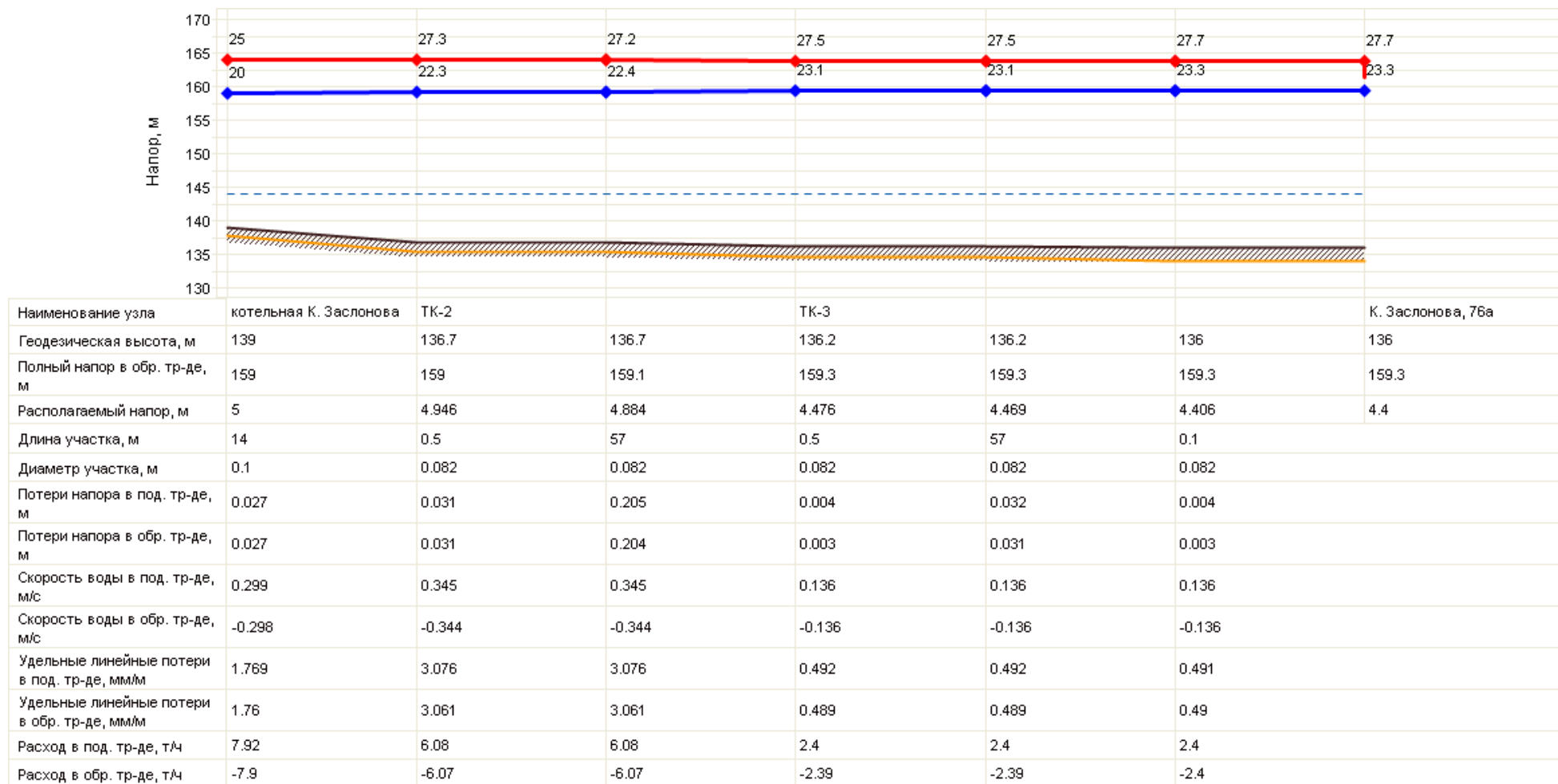


Рисунок 1.9.44 Пьезометрический график котельной «К.Заслонова»

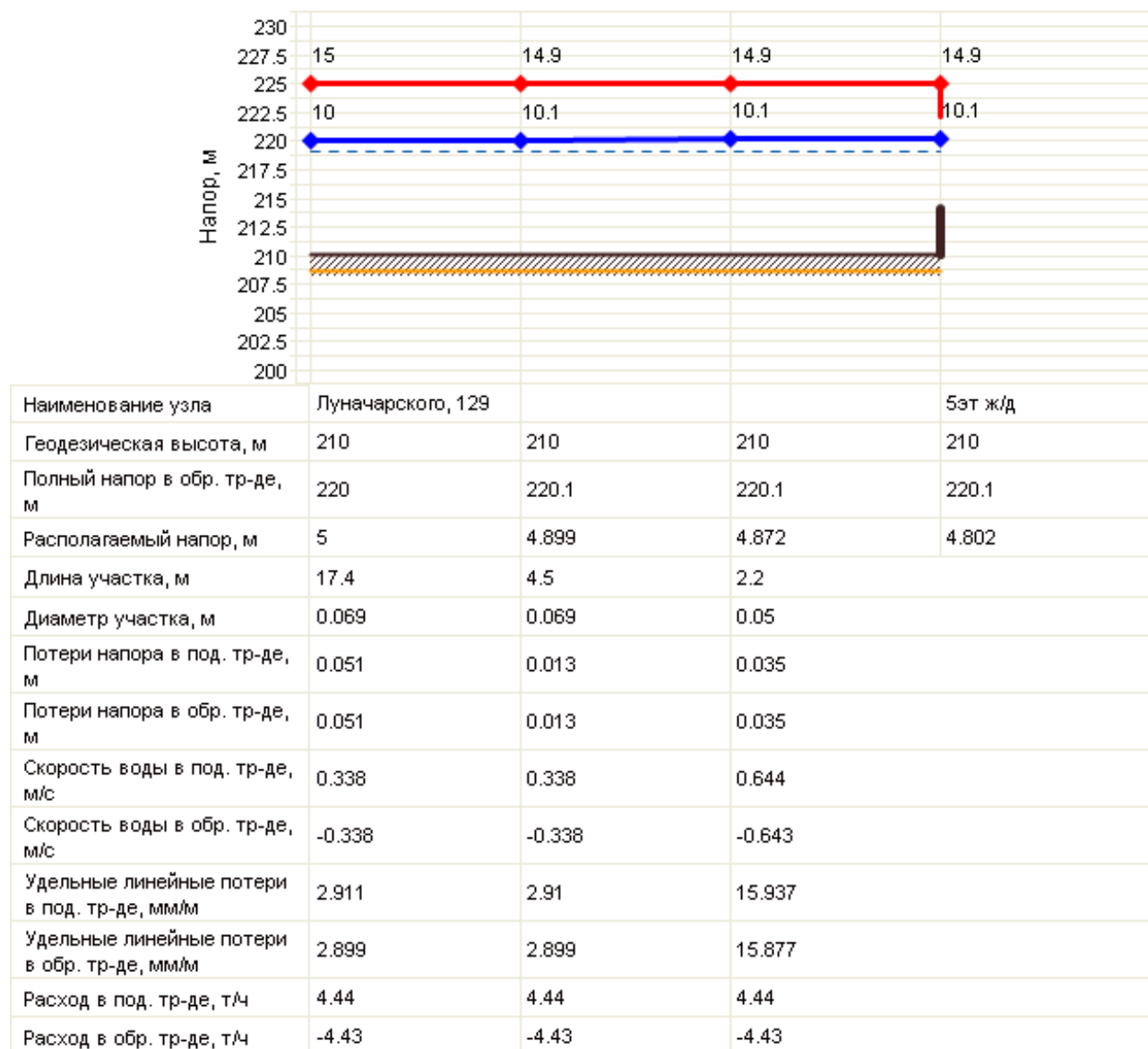


Рисунок 1.9.46 Пьезометрический график котельной «Луначарского, д. 129»



Рисунок 1.9.47 Пьезометрический график котельной «Магистральная, 55»



Рисунок 1.9.48 Пьезометрический график котельной «Мих.Шоссе»

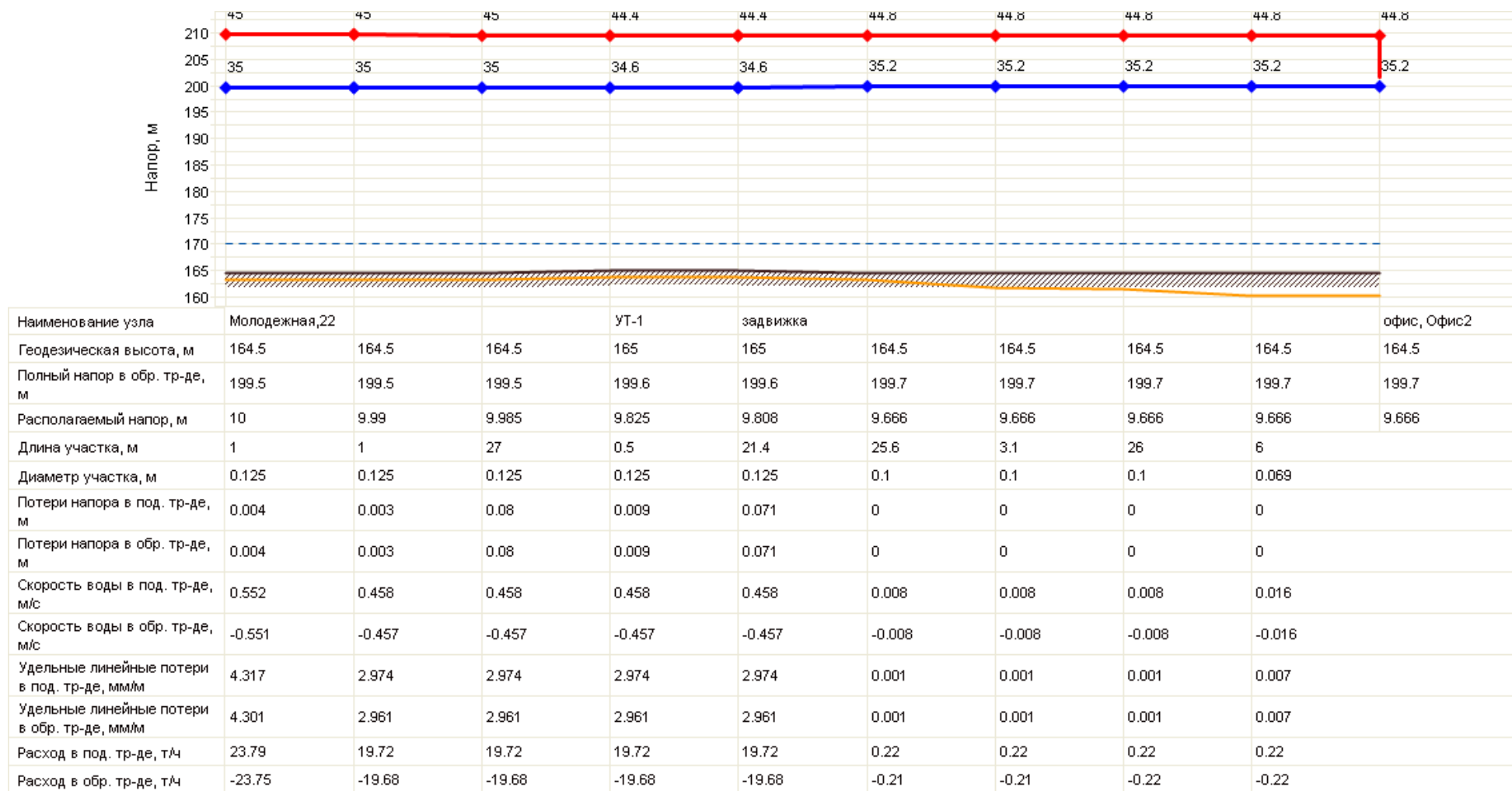
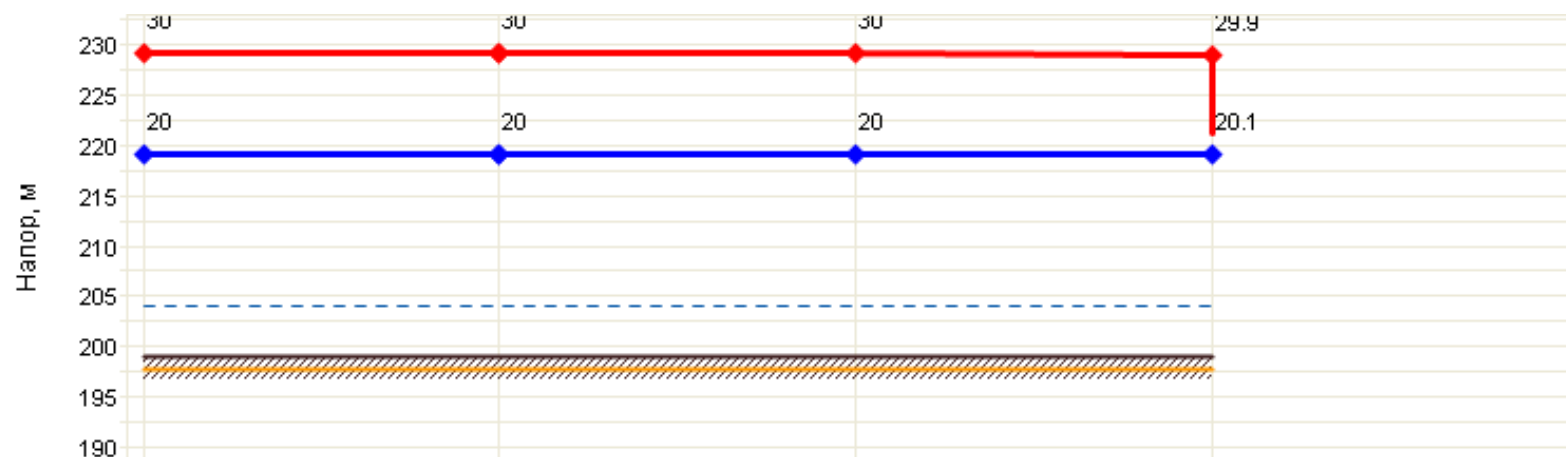


Рисунок 1.9.49 Пьезометрический график котельной «Молодежная, д. 22»



Наименование узла	Новый-2	ЦТП "Новый-2"	ул.Шумилова-2
Геодезическая высота, м	199	199	199
Полный напор в обр. тр-де, м	219	219	219.1
Располагаемый напор, м	10	9.99	9.991
Длина участка, м	0.5	0.5	22
Диаметр участка, м	0.1	0.1	0.1
Потери напора в под. тр-де, м	0.003	0.002	0.087
Потери напора в обр. тр-де, м	0.003	0.002	0.086
Скорость воды в под. тр-де, м/с	0.607	0.477	0.477
Скорость воды в обр. тр-де, м/с	-0.607	-0.477	-0.477
Удельные линейные потери в под. тр-де, мм/м	5.675	3.528	3.528
Удельные линейные потери в обр. тр-де, мм/м	5.664	3.52	3.52
Расход в под. тр-де, т/ч	16.74	13.16	13.16
Расход в обр. тр-де, т/ч	-16.72	-13.15	-13.15

Рисунок 1.9.50 Пьезометрический график котельной «Новый, 2»

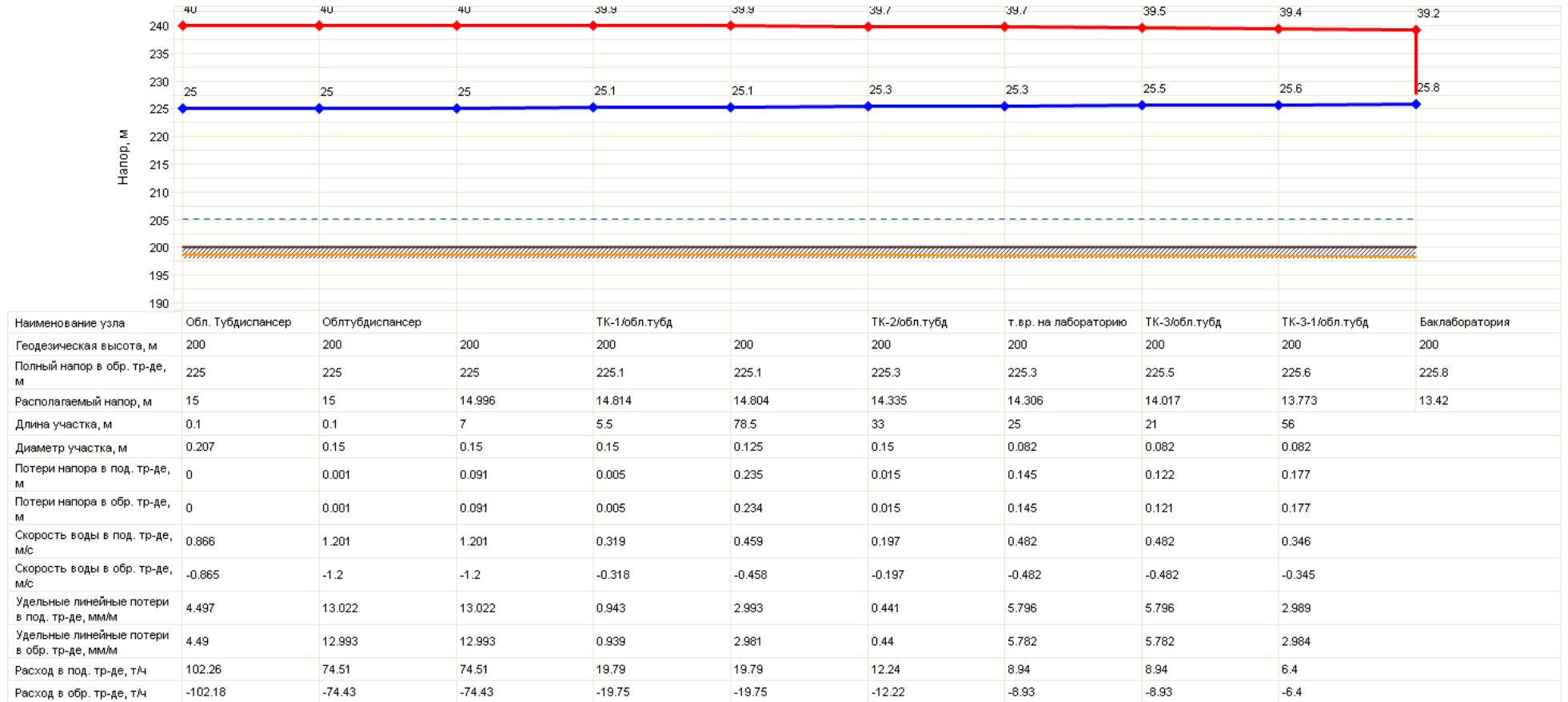


Рисунок 1.9.51 Пьезометрический график котельной «Обл.туб.диспансер»

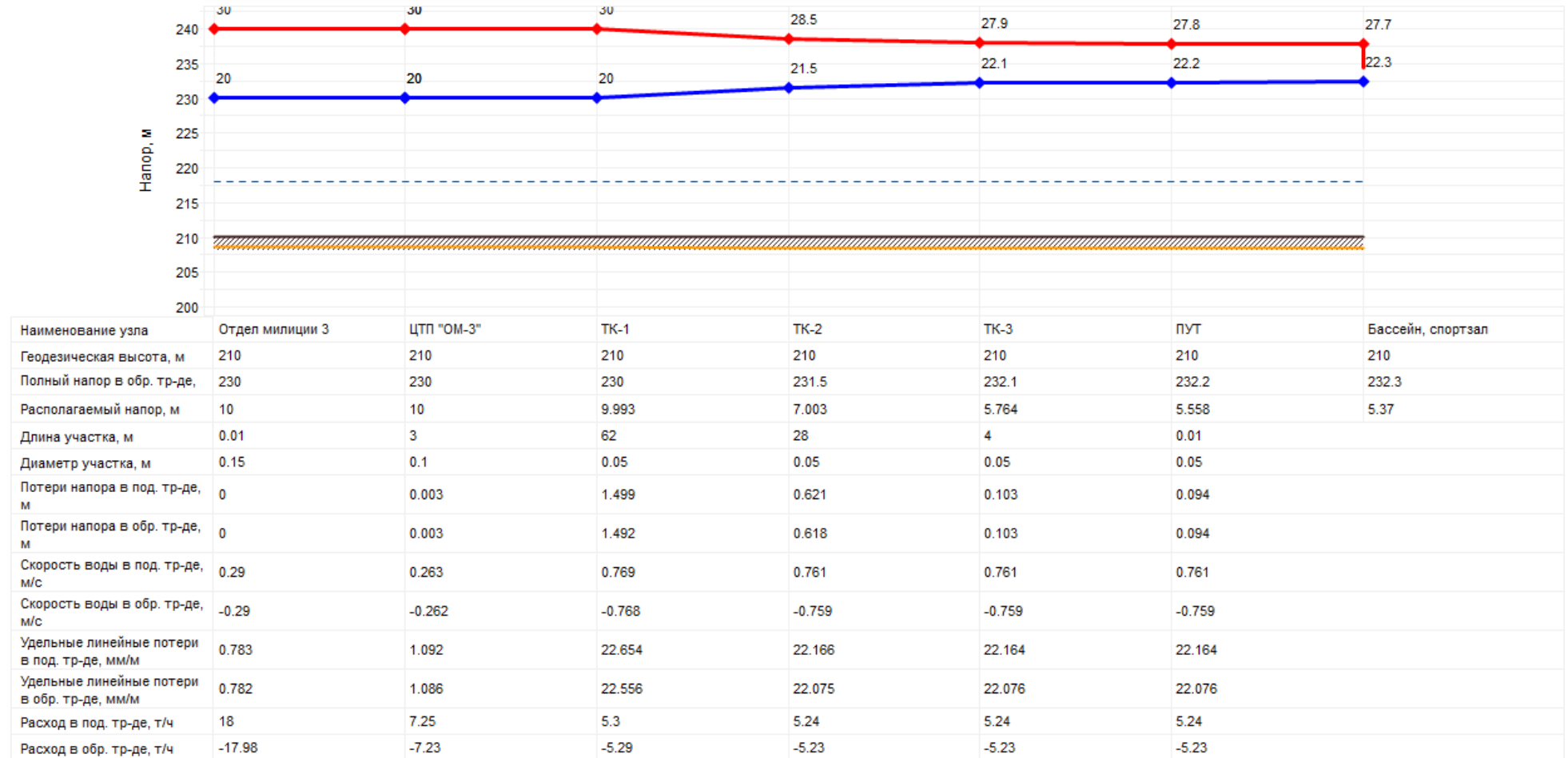


Рисунок 1.9.52 Пьезометрический график котельной «Отдел милиции № 3»

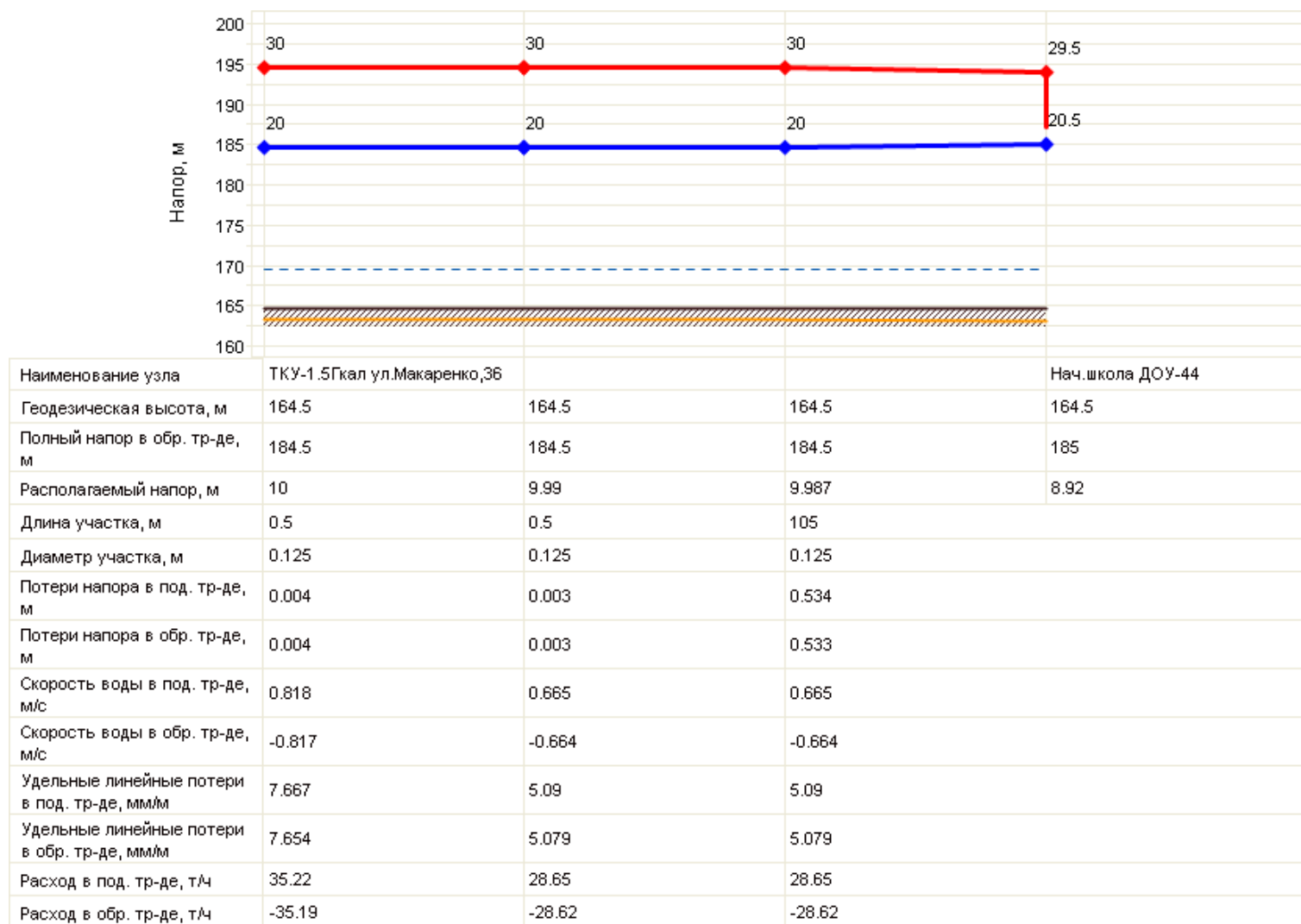


Рисунок 1.9.53 Пьезометрический график котельной «Почтовая»

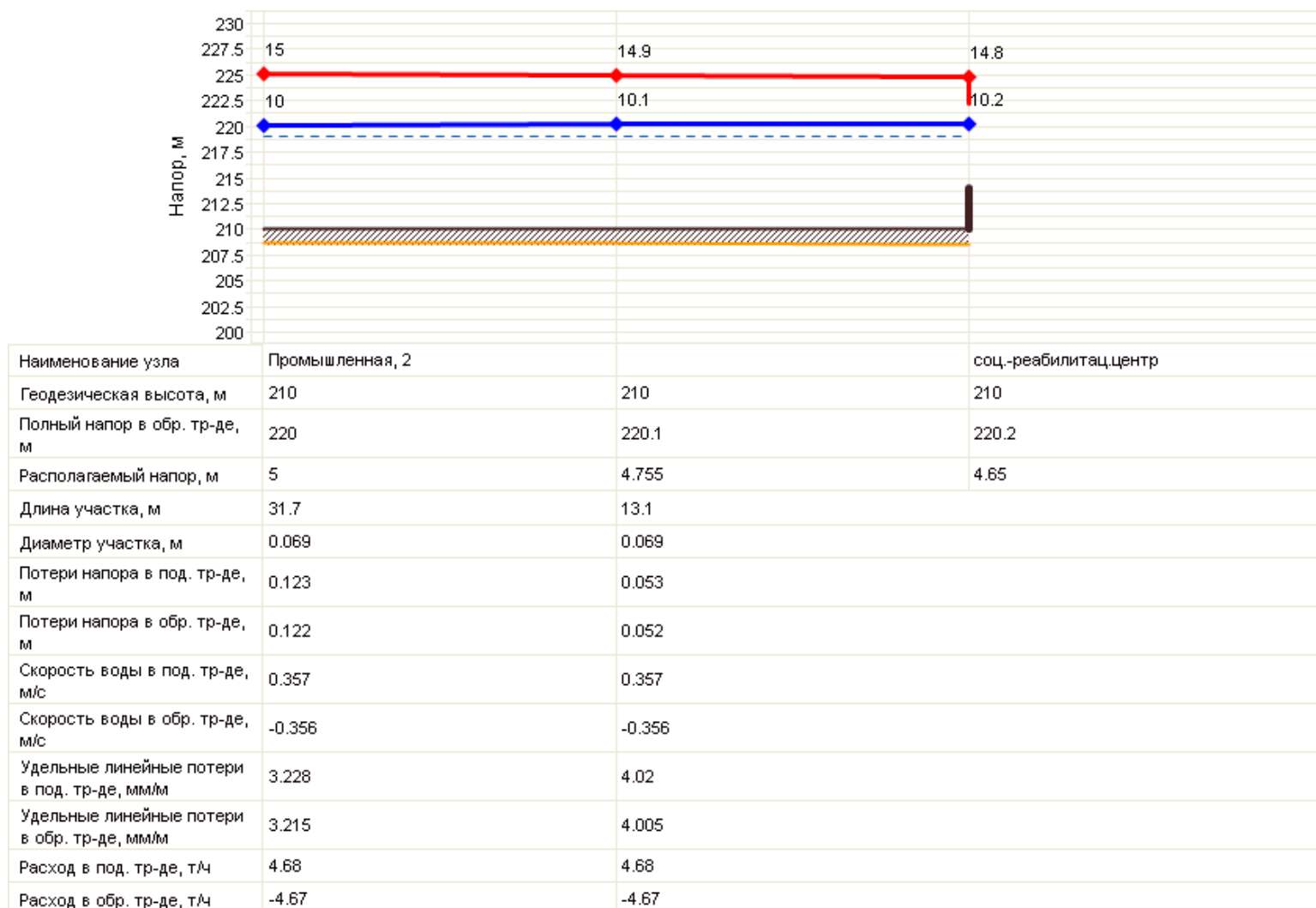


Рисунок 1.9.54 Пьезометрический график котельной «Промышленная, 2»

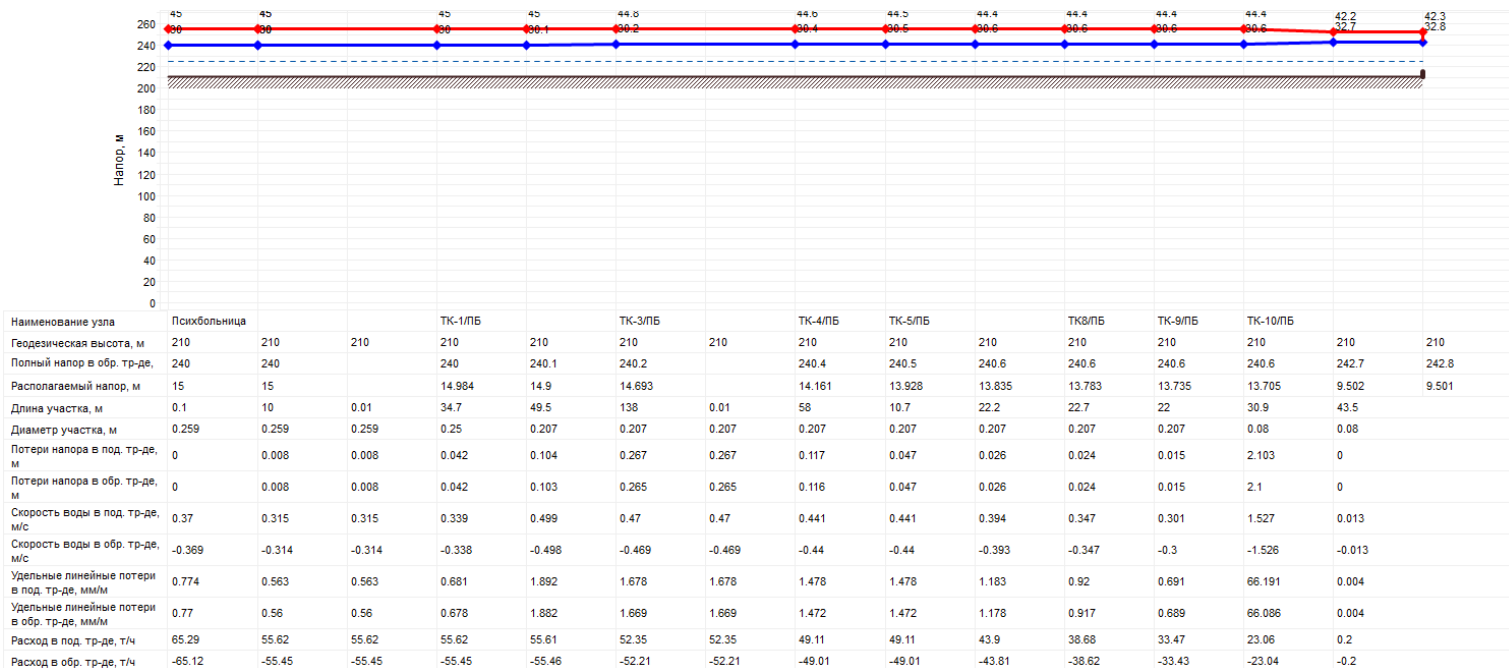


Рисунок 1.9.55 Пьезометрический график котельной «Психбольница»

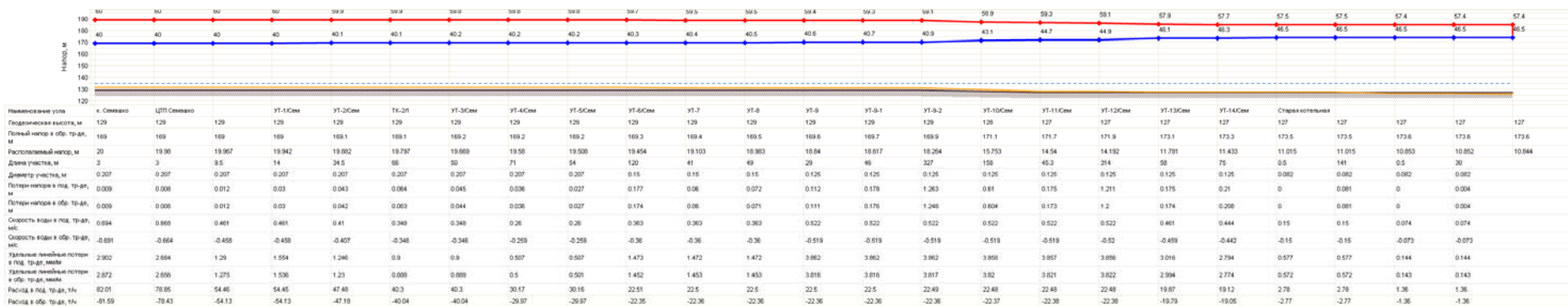


Рисунок 1.9.56 Пьезометрический график котельной «Семашко»

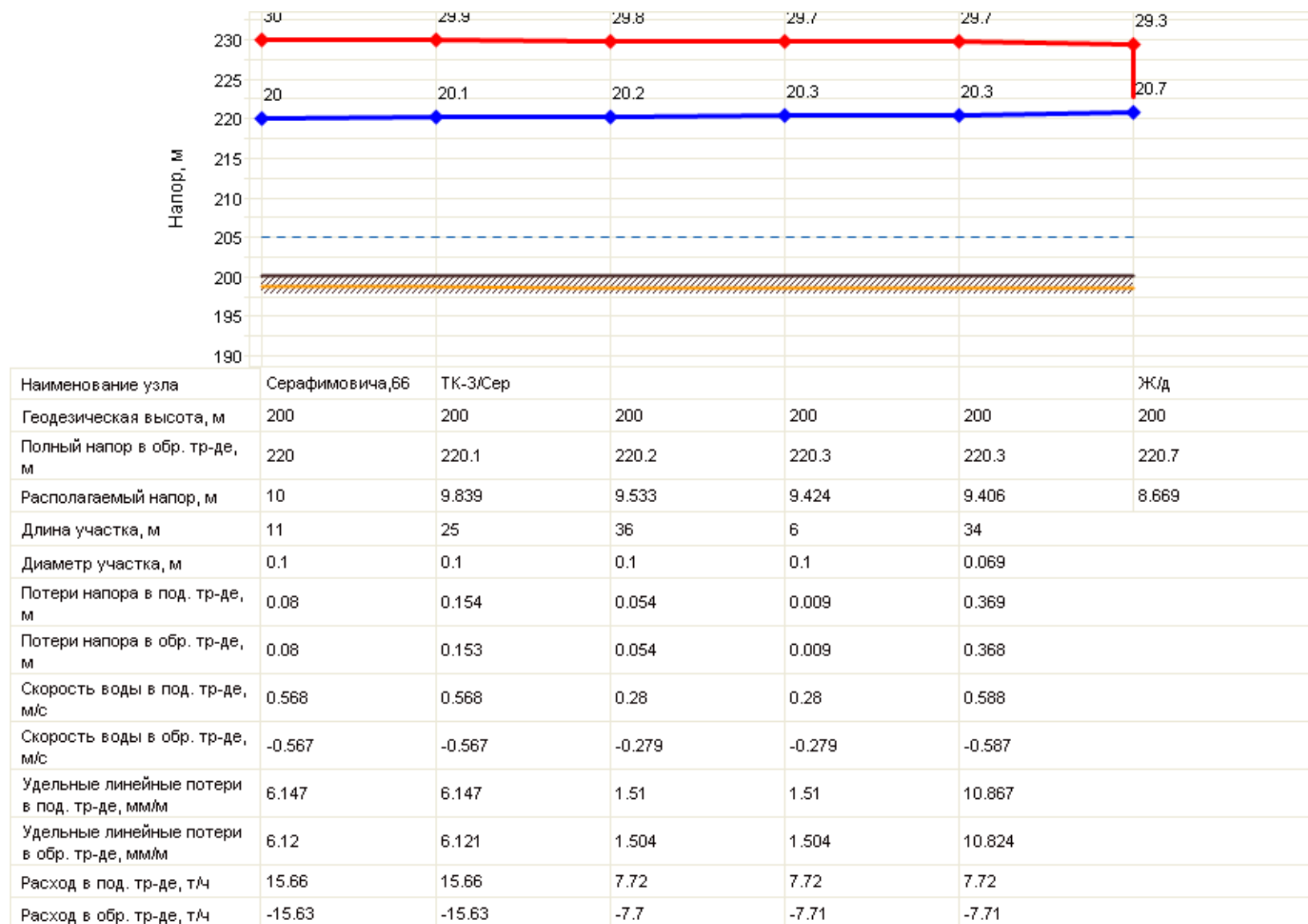


Рисунок 1.9.57 Пьезометрический график котельной «Серафимовича, д. 66»

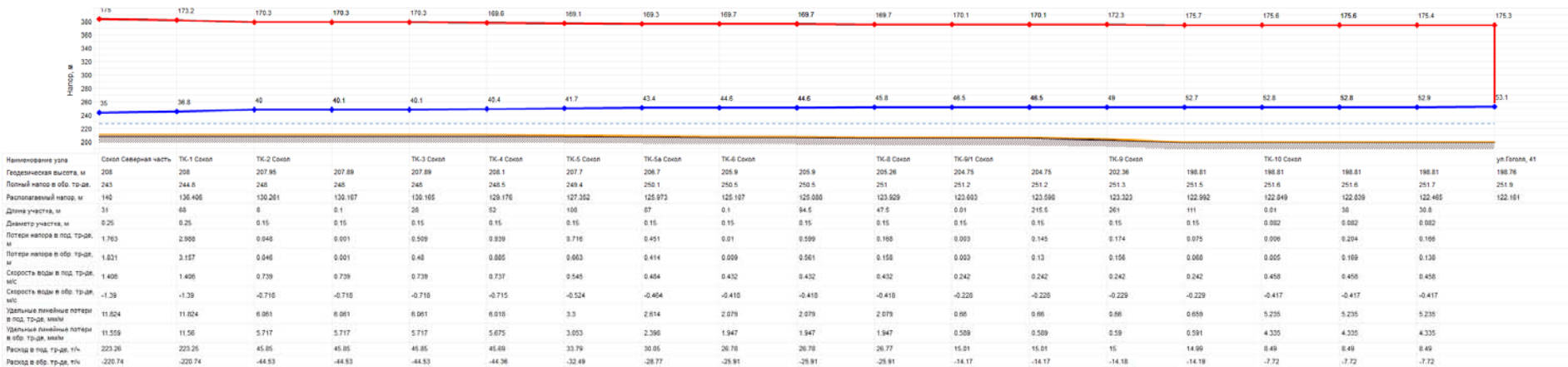


Рисунок 1.9.58 Пьезометрический график котельной «Сокол Северная часть»

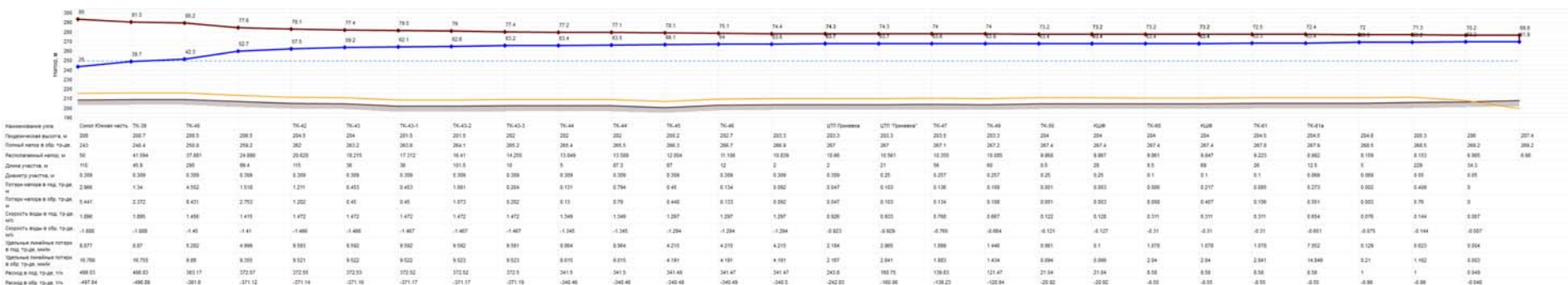


Рисунок. 1.9.59 Пьезометрический график котельной «Сокол Южная часть»

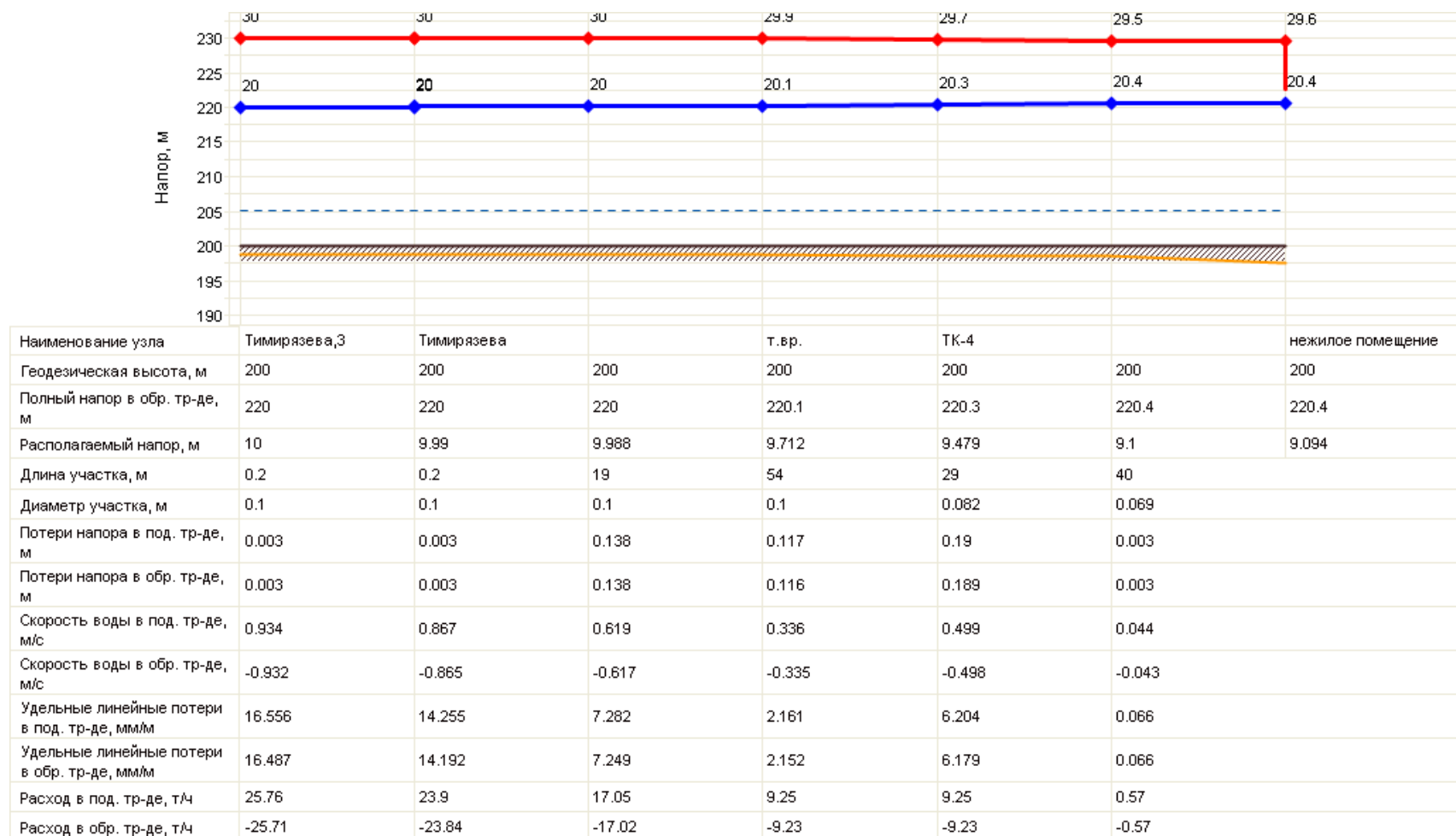


Рисунок. 1.9.59 Пьезометрический график котельной «Тимирязева»

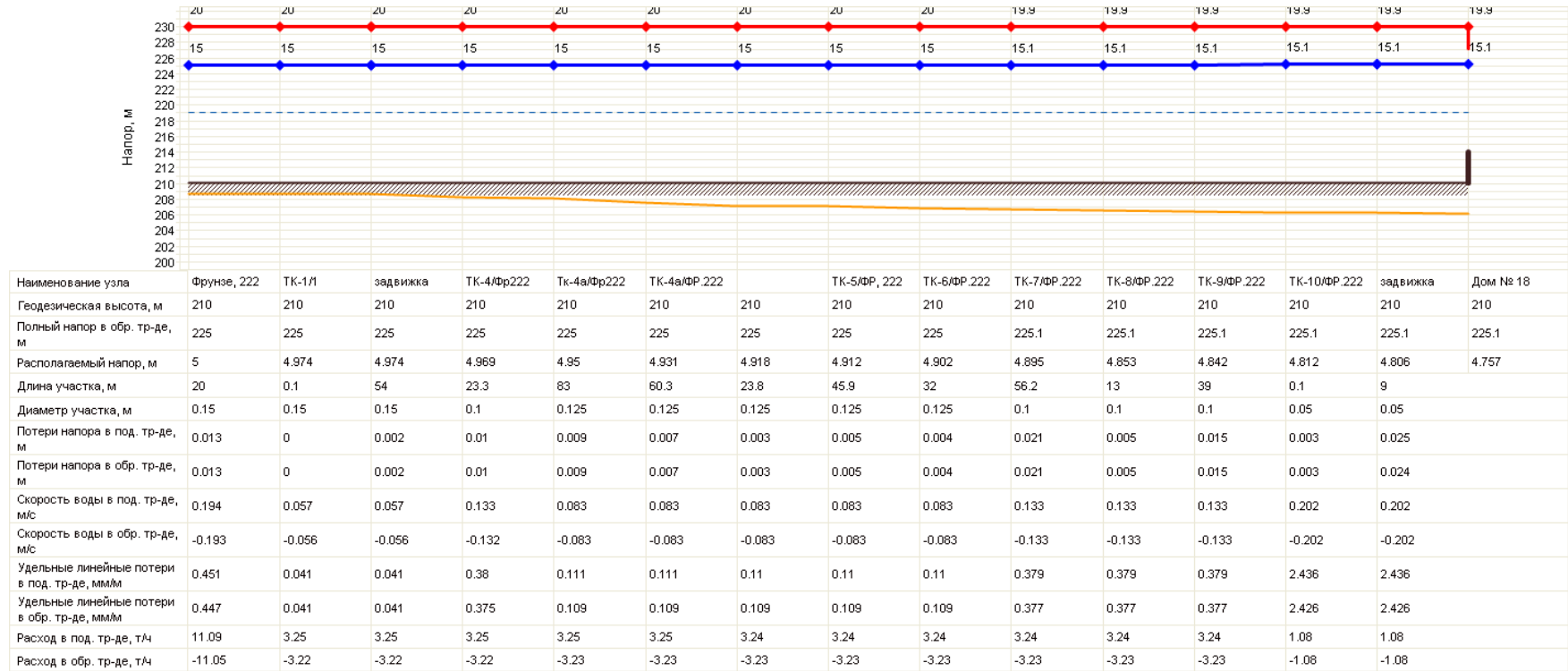


Рисунок 1.9.60 Пьезометрический график котельной «Фрунзе, 222»

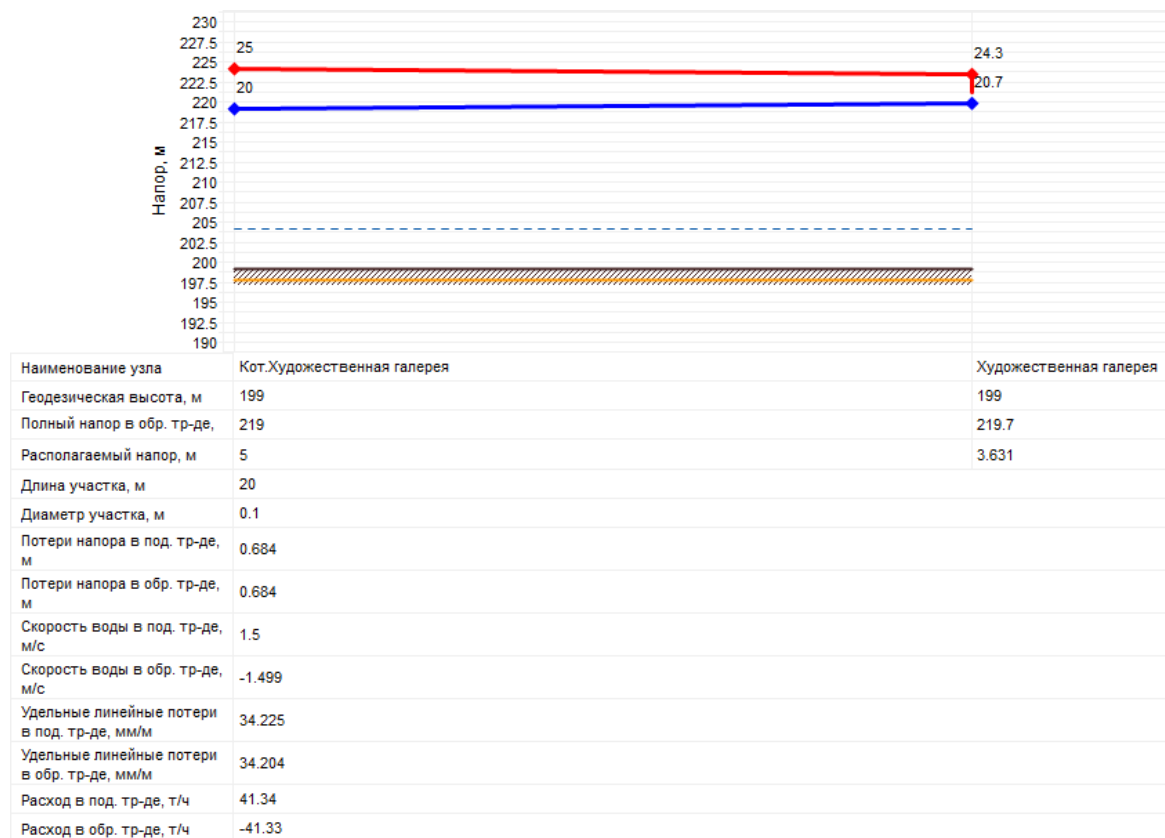
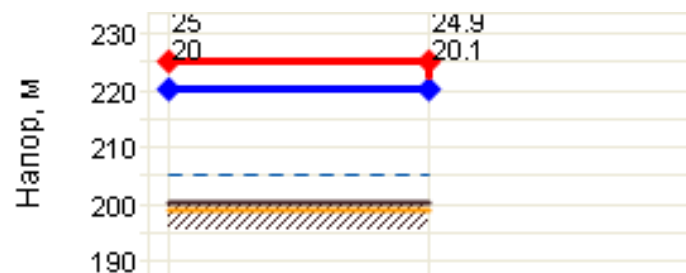


Рисунок 1.9.60 Пьезометрический график котельной «Художественная галерея»



Наименование узла	Широкая, 61	ДОУ №5
Геодезическая высота, м	200	200
Полный напор в обр. тр-де, м	220	220.1
Располагаемый напор, м	5	4.745
Длина участка, м	33	
Диаметр участка, м	0.082	
Потери напора в под. тр-де, м	0.127	
Потери напора в обр. тр-де, м	0.127	
Скорость воды в под. тр-де, м/с	0.414	
Скорость воды в обр. тр-де, м/с	-0.413	
Удельные линейные потери в под. тр-де, мм/м	3.449	
Удельные линейные потери в обр. тр-де, мм/м	3.442	
Расход в под. тр-де, т/ч	7.67	
Расход в обр. тр-де, т/ч	-7.66	

Рисунок 1.9.61 Пьезометрический график котельной «Широкая, д.61»

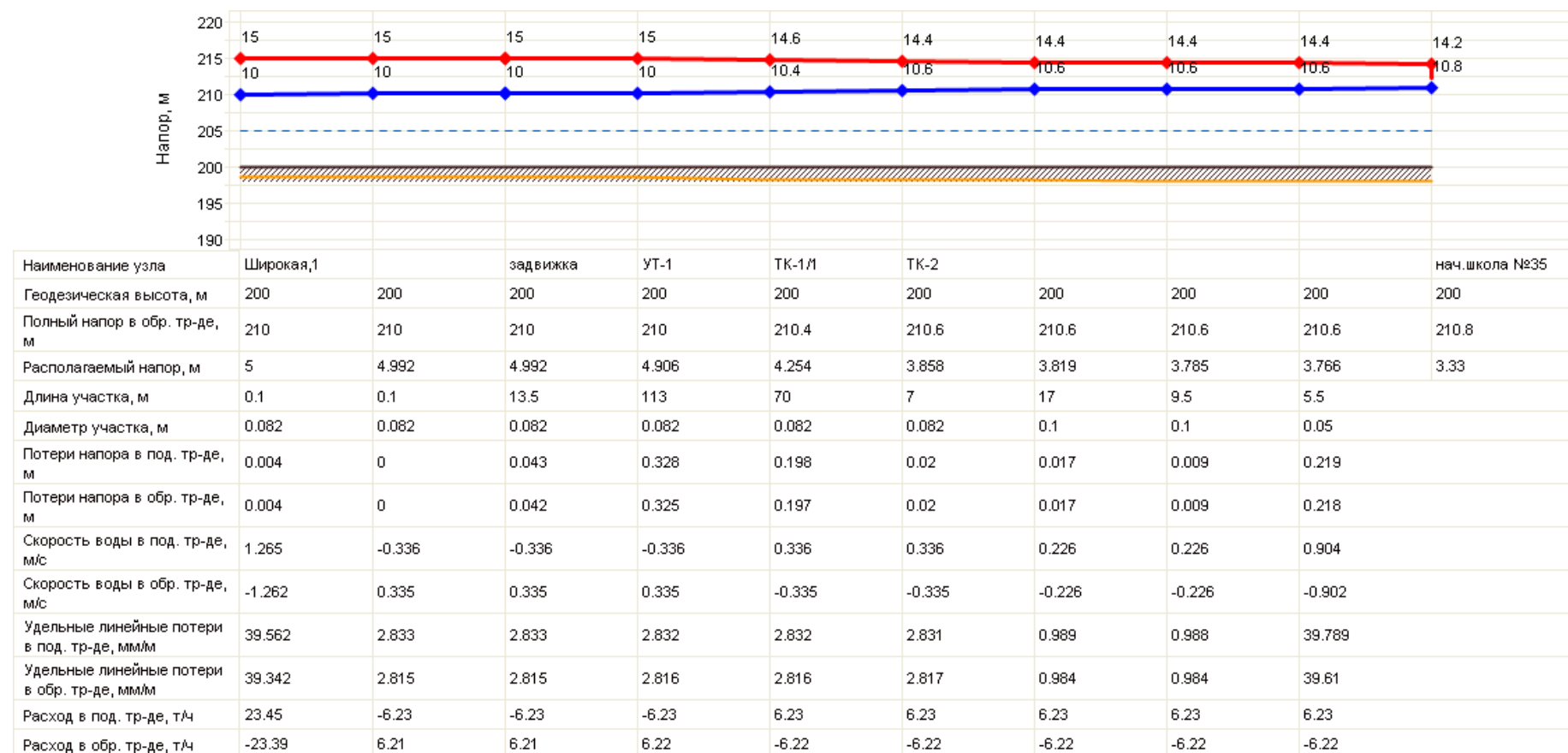


Рисунок 1.9.62 Пьезометрический график котельной «Широкая, д.1»

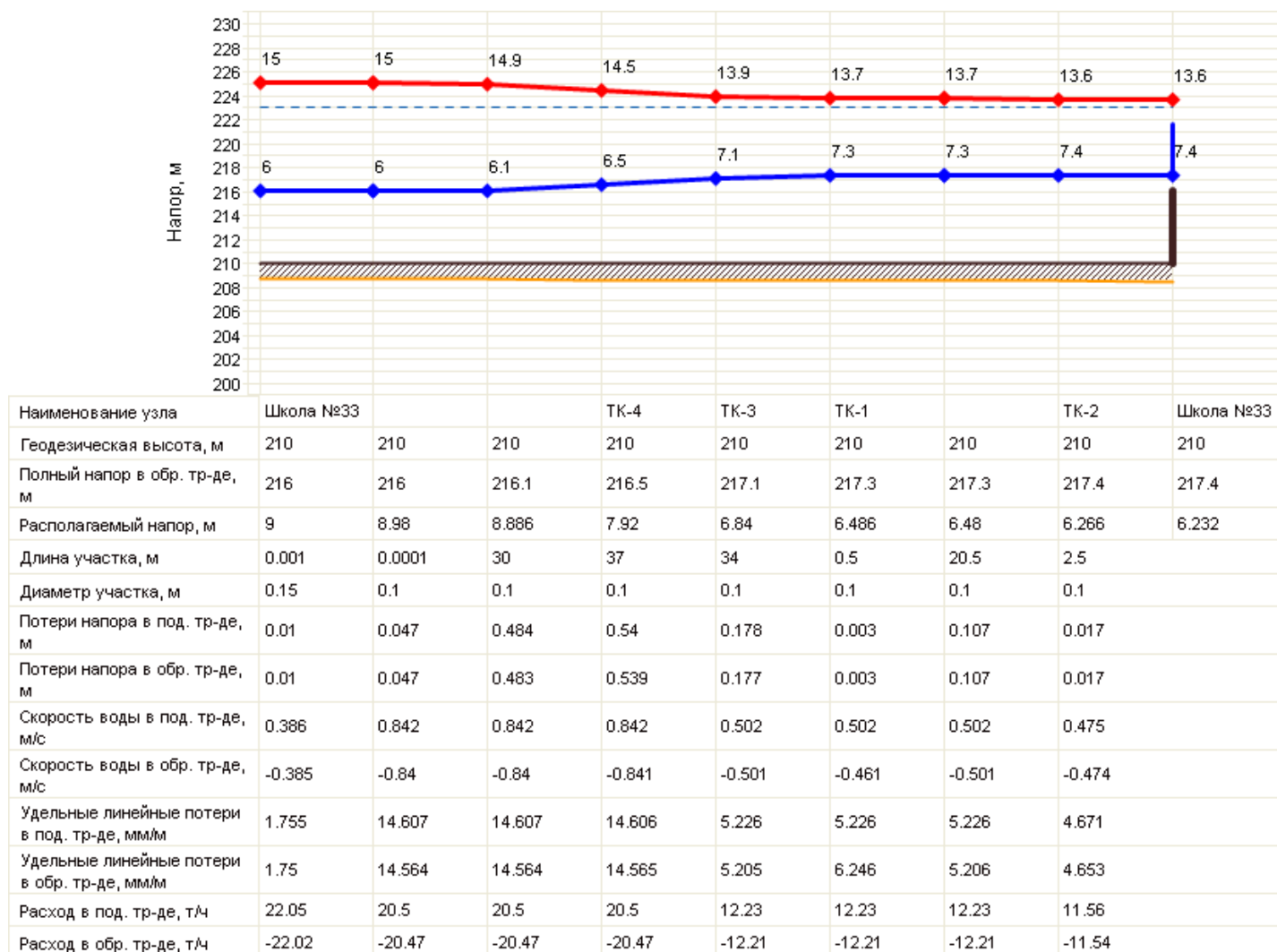


Рисунок 1.9.63 Пьезометрический график котельной «Школа, № 33»

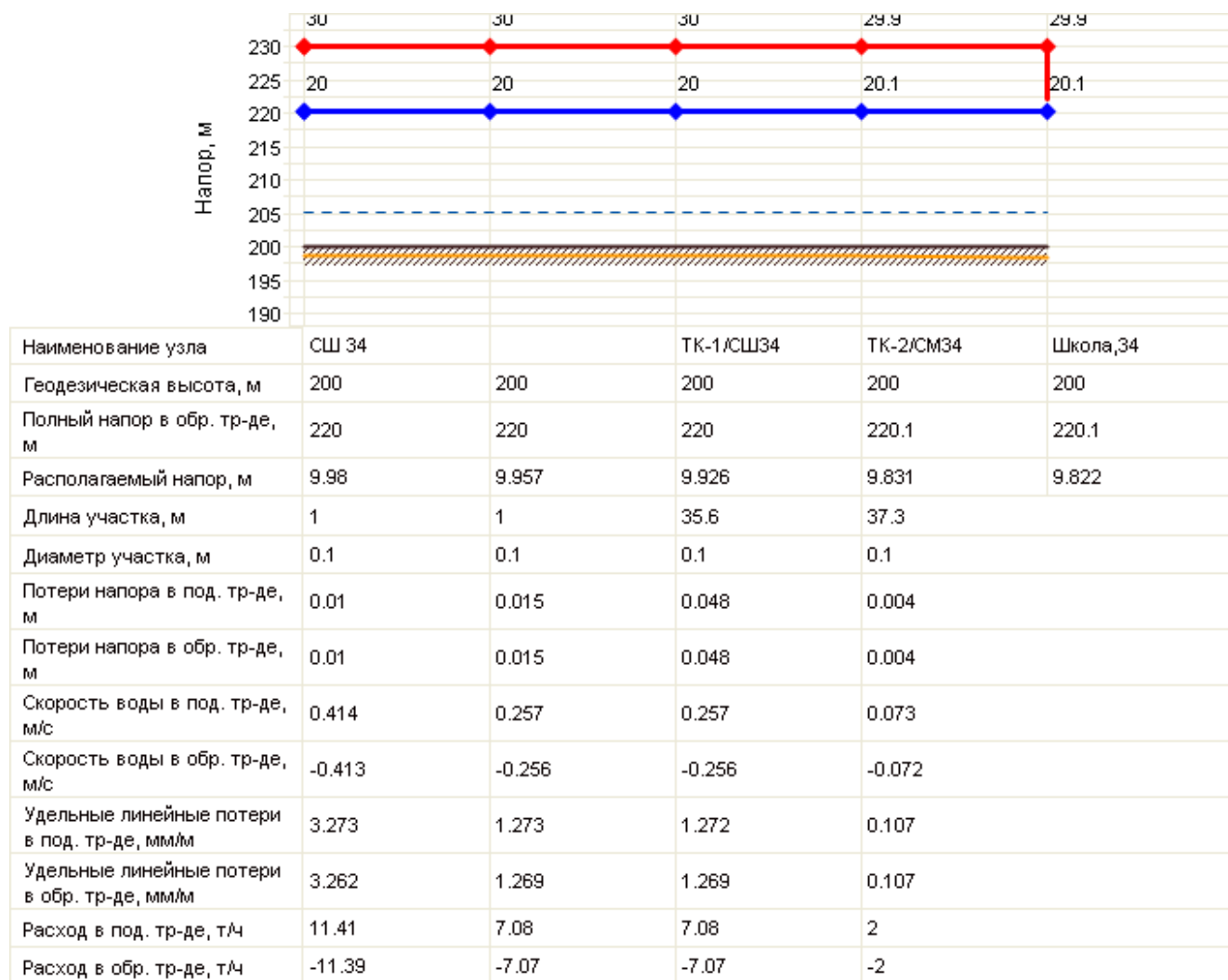


Рис. 1.9.64 Пьезометрический график котельной «Школа, № 34»

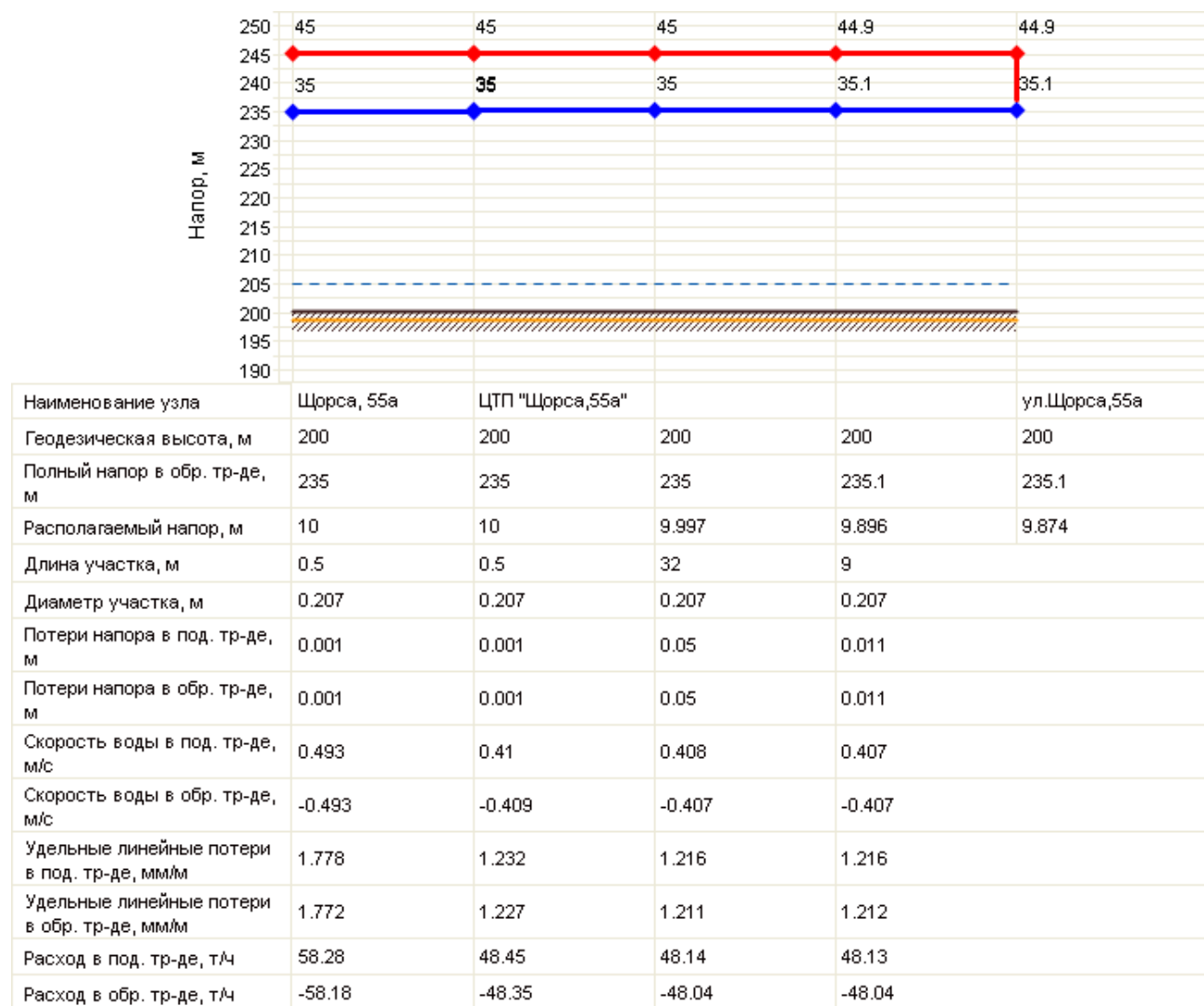


Рисунок. 1.9.64 Пьезометрический график котельной «Щорса, д. 55»

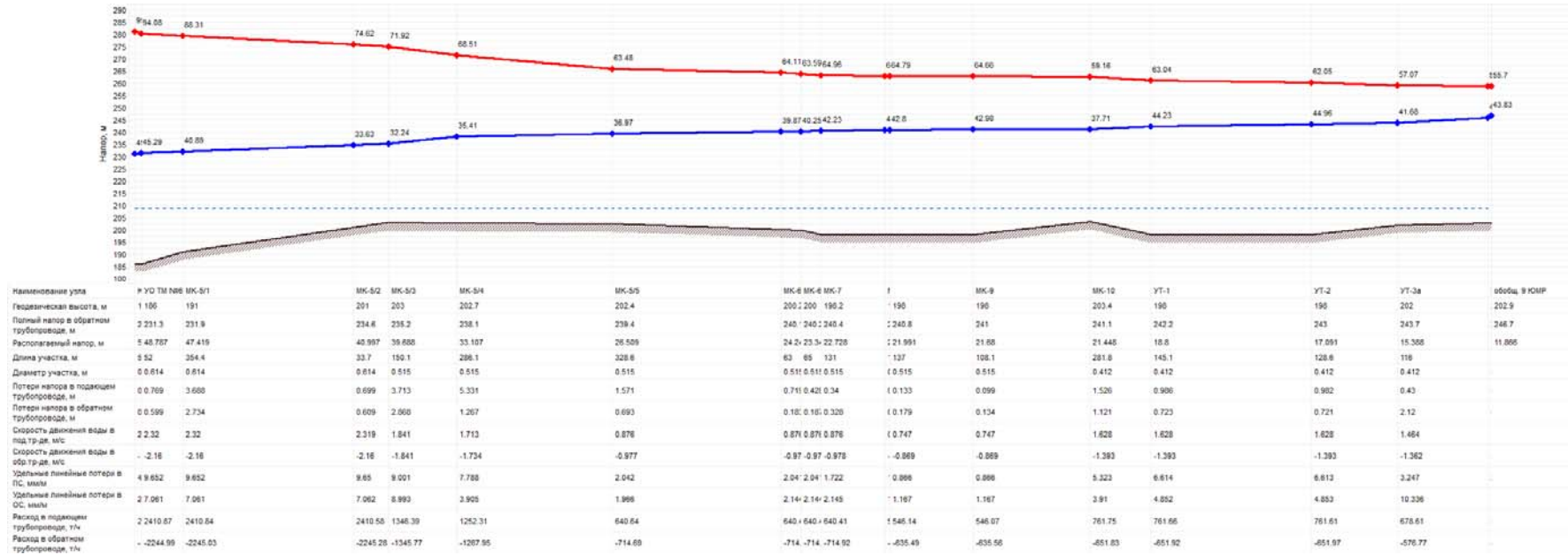


Рисунок 1.9.65 Пьезометрический график котельной «Южная»

1.3.7. Статистика отказов на тепловых сетях, присоединенных к источникам тепловой энергии филиала АО «Квадра»-«Белгородская генерация»

Приведена в таблице 1.42.

1.3.8. Статистика возобновления поставки тепловой энергии

приведена в таблице 1.41

Статистика отказов таблица 1.41

№ п/п	Наименование источника	Место размещения оборудования, адрес	Статистика отказов на тепловых сетях				
			2023	2022	2021	2020	2019
1	2	3	3	4	5	6	7
Филиал ПАО «Квадра» - «Белгородская генерация»							
1	Белгородская ТЭЦ	г. Белгород ул. Северо-Донецкая, 2	1	-	1	-	-
2	котельная «Южная»	г. Белгород ул. Шорса, 2В	-	-	1	-	-
3	котельная «Западная»	г. Белгород ул. Сумская, 170А	-	-	-	-	-

№ п/п	Наименование источника	Место размещения оборудования, адрес	Статистика отказов на тепловых сетях				
			2023	2022	2021	2020	2019
1	2	3	3	4	5	6	7
4	1 СМР	г. Белгород, ул. Садовая, 25Б	-	-	-	-	-
5	2 СМР	г. Белгород, ул. Садовая, 122	-	-	-	-	-
6	Сокол	г. Белгород, ул. Крупской, 28А	-	-	-	-	-
7	БЭМЗ	г. Белгород, ул. Дзгоева, 2	-	-	-	-	-
8	Горзеленхоз	г. Белгород, ул. Волчанская, 157	-	-	-	-	-
9	Б. Хмельницкого, 201	г. Белгород, пр. Б.Хмельницкого, 201	-	-	-	-	-
10	Обл.губ.диспансер	г. Белгород, ул. Волчанская, 292	-	-	-	1	-
11	Семашко	г. Белгород, ул. Семашко, 21	-	-	-	-	-
12	Психбольница	г. Белгород, ул. Новая, 42	-	-	-	1	1
13	ЮЖД	г. Белгород, ул. Губкина, 50	-	-	-	-	-
14	ДМБ	г. Белгород, ул. Губкина, 44	-	-	-	-	-
15	Садовая, 1	г. Белгород, ул. Садовая, 1	-	-	-	-	-
16	Горбольница	г. Белгород, Народный бульвар, 94	-	-	-	-	1
17	СИЗО	г. Белгород, ул. К. Заслонова, 169а	-	-	-	-	-
18	Михайловское шоссе	г. Белгород, ул. Михайловское шоссе, 28б	-	-	-	-	-
19	Фрунзе, 222	г. Белгород, ул. Сумская, 54	-	-	-	-	1
20	Школа № 33	г. Белгород, ул. Сумская, 378	-	-	-	-	1
21	Школа № 34	г. Белгород, ул. 8 Марта, 172	-	-	-	-	-
22	Луначарского, 129	г. Белгород, ул. Луначарского, 129	-	-	-	-	-
23	Промышленная, 2	г. Белгород, ул. Промышленная, 2	-	-	-	-	-
24	Магистральная, 55	г. Белгород, пер.4 Магистральный	-	-	-	-	-
25	Тимирязева, 3	г. Белгород, ул. Тимирязева,3	-	-	-	-	-
26	Елочка	г. Белгород, ул. Волчанская, 280	-	-	-	-	-
27	Молодежная	г. Белгород, ул. Молодежная, 22	-	-	-	-	1
28	Губкина, 57	г. Белгород, ул. Губкина, 57	-	-	-	1	1
29	клуб "Белогорье"	г. Белгород, ул. Индустриальная, 85	-	-	-	-	-
30	Широкая,1	г. Белгород, ул. Широкая, 1	-	-	-	-	-
31	3 Интернационала	г. Белгород, ул. 3 Интернационала, 46а	-	-	-	-	-
32	пр. Ватутина, 22	г. Белгород, пр. Ватутина, 22б	-	-	-	6	1
33	Губкина, 55а	г. Белгород, ул. Губкина, 55а	-	-	-	3	-
34	Луч-1	г. Белгород, ул. Щорса, 49	-	-	-	-	1
35	Луч-2	г. Белгород, ул. Щорса, 49	-	-	-	1	-
36	Щорса, 55	г. Белгород, ул. Щорса, 55а	-	-	-	-	-
37	Серафимовича, 66	г. Белгород, ул. Серафимовича, 66	-	-	-	-	-
38	Губкина, 15	г. Белгород, ул. Губкина, 15	-	-	-	5	2

№ п/п	Наименование источника	Место размещения оборудования, адрес	Статистика отказов на тепловых сетях				
			2023	2022	2021	2020	2019
1	2	3	3	4	5	6	7
39	Широкая, 61	г. Белгород, ул. Широкая, 61	-	-	-	-	1
40	Волчанская, 159	г. Белгород, ул. Волчанская, 159	-	-	-	-	-
41	Отдел милиции № 3	г. Белгород, ул. Преображенская, 198	-	-	-	-	-
42	Почтовая-Макаренко	г. Белгород, ул. Макаренко, 36	-	-	-	1	1
43	ТКУ-1 МКР "Новый,2"	г. Белгород, ул. Шумилова 12а	-	-	-	-	1
44	Художественная галерея	г.Белгород, ул. Победы, 77	-	-	-	-	-
45	К. Заслонова	г, Белгород, ул. К. Заслонова, 82	-	-	-	-	-
46	Школа № 6	г. Белгород, ул. Донецкая, 84	-	-	-	-	-

Статистика восстановлений на тепловых сетях **таблица 1.42**

№ п/ п	Наименование источника	Место размещения оборудования, адрес	Статистика восстановлений на тепловых сетях									
			2023		2022		2021		2020		2019	
			Восстановлено (кол-во)	Среднее время восстановления	Восстановлено	Среднее время восстановления	Восстановлено	Среднее время восстановления	Восстановлено	Среднее время восстановления	Восстановлено	Среднее время восстановления
Филиал АО «Квадра»-«Белгородская генерация»												
1	Белгородская ТЭЦ	г. Белгород, ул. Северо-Донецкая, 2	1	15	-	-	1	4				
2	котельная «Южная»	г. Белгород, ул. Шорса, 2В	-	-	-	-	1	5.5	-		-	
3	котельная «Западная»	г. Белгород ул. Сумская, 170А	-	-	-	-	-	-	-		-	
4	1 СМР	г. Белгород, ул. Садовая, 25Б	-	-	-	-	-	-	-		-	
5	2 СМР	г. Белгород, ул. Садовая, 122	-	-	-	-	-	-	-		-	
6	Сокол	г. Белгород, ул. Крупской, 28А	-	-	-	-	-	-	-		-	
7	БЭМЗ	г. Белгород, ул. Дзгоева, 2	-	-	-	-	-	-	-		-	
8	Горзеленхоз	г. Белгород, ул. Волчанская, 157	-	-	-	-	-	-	-		-	

№	п/п	Наименование источника	Место размещения оборудования, адрес	Статистика восстановлений на тепловых сетях									
				2023		2022		2021		2020		2019	
				Восстановлено (кол-во)	Среднее время восстановления	Восстановлено	Среднее время восстановления	Восстановлено	Среднее время восстановления	Восстановлено	Среднее время восстановления	Восстановлено	Среднее время восстановления
42		Почтовая-Макаренко	г. Белгород, ул. Макаренко, 36	-	-	-	-	-	-	1	4.5	1	2.25
43		ТКУ-1 МКР "Новый,2"	г. Белгород, ул. Шумилова 12а	-	-	-	-	-	-	-	-	1	3.35
44		Художественная галерея	г.Белгород, ул. Победы, 77	-	-	-	-	-	-	-	-	-	-
45		К. Заслонова	г, Белгород, ул. К. Заслонова, 82	-	-	-	-	-	-	-	-	-	-
46		Школа № 6	г. Белгород, ул. Донецкая, 84	-	-	-	-	-	-	-	-	-	-

1.3.9. Процедура диагностики состояния тепловых сетей и планирования капитальных (текущих) ремонтов

В соответствии с требованиями п. 1.13 «Типовой инструкции по периодическому техническому освидетельствованию трубопроводов тепловых сетей в процессе эксплуатации» (РД 153-34.0-20.522-99) - трубопроводы вне зависимости от способа прокладки и вида теплоизоляционной конструкции, проработавшие назначенный срок службы (для трубопроводов тепловой сети - «нормативный срок службы»), должны пройти техническое диагностирование или должны быть выведены из эксплуатации. Техническое диагностирование трубопроводов тепловой сети филиала АО«Квадра» - «Белгородская генерация» проводится ежегодно методом инструментального и визуального контроля коррозионных повреждений металла труб (выполняются шурфовки тепловых сетей, замеры толщин стенки трубы, контрольные вырезки, гидравлические испытания на прочность и плотность повышенным давлением). По результатам проводимых работ ежегодно составляются мероприятия по ремонту (замене) теплосетей. В филиале АО«Квадра» - «Белгородская генерация» в рамках отдела по эксплуатации тепловых сетей функционирует группа по диагностике и контролю тепловых сетей, которая применяет метод акустической диагностики состояния трубопроводов тепловых

сетей с помощью диагностического комплекса «Каскад» с акустическим томографом «Каскад» и программным обеспечением «АТ-течеискатель» и диагностика «АТ – Каскад +». Данный метод позволяет определять участки тепловой сети с критическим утонением стенки трубопроводов. Диагностика осуществляется на действующих трубопроводах без вскрытия теплотрасс диаметром более 80 мм, находящихся в рабочем режиме при давлении более 0,25 МПа. Использование данной технологии в отопительный период с дополнительными работами по инструментальному и визуальному контролю коррозионных повреждение металла труб (шурфовка тепловых сетей, замеры толщины стенки трубы, контрольные вырезки, гидравлические испытания) в межотопительный период, позволяют проводить диагностирование с высокой долей достоверности полученных результатов. Работы по диагностике тепловых сетей выполняются без нарушения благоустройства.

Акустический метод применяется на основании РД 153-34.0-20.673-2005 «Методические рекомендации по техническому диагностированию трубопроводов тепловых сетей с использованием акустического метода» и основывается на физическом явлении эмиссии (излучении) сигналов интервалами повышенных напряжений. Дефекты размером несколько десятков сантиметров и более излучают сигналы в диапазоне частот от 300 до 5000 Гц - акустический диапазон. С помощью спектрального анализа указанный способ позволяет выделить относительно слабые сигналы эмиссии на фоне значительной зашумленности. С помощью корреляционного анализа осуществляется определение местоположения источника излучения (дефекта) и по значению функции взаимной корреляции производится оценка уровня напряжений. Представление результатов акустической диагностики (АД) (уровня напряжений) осуществляется через параметр «поток отказов», нормативные значения для которого получены на основании статистического анализа данных по авариям на ранее продиагностированных участках. Критерии для принятия решения о допустимости дальнейшей эксплуатации или проведения различных видов ремонтных работ получены на основании статистического анализа результатов акустической диагностики и сопоставления данных, полученных методами неразрушающего контроля для участков трубопроводов тепловой сети, требующих проведения капитального ремонта (замены).

Акустическая диагностика (АД) проводится на трубопроводах водяной тепловой сети надземной и подземной (канальной и бесканальной) прокладки, находящихся в эксплуатационном режиме (обязательное наличие циркуляции теплоносителя, давление - более 0,25 МПа):

- протяженностью единичного интервала теплопровода от 40 до 200 м;
- с условным проходом труб (D_v) более 80 мм.

Целями проведения АД являются:

- выявление дефектов или наличия течи в основном металле трубопровода (трубы);

- определение местоположения дефектов или течи;
- классификация дефектов по степени опасности.

К числу дефектов, выявляемых АД, относятся интервалы повышенных напряжений, обусловленные:

- утонением стенки трубы за счет наружной и внутренней коррозии;
- разрушением конструктивных элементов трубопровода (неподвижных и скользящих опор, обрушение плит перекрытий);
- нарушениями технических решений проектов прокладки трубопроводов при проведении строительно-монтажных и ремонтных работ;
- недостатком самокомпенсации труб при термическом воздействии.

Конкретизация причины, вызвавшей появление интервалов повышенных напряжений (дефектов), выявленных по результатам АД, осуществляется при вскрытии трубопровода (шурфовка) и проведении визуального и инструментального контроля.

Перед выполнением акустических записей с помощью трассопоискового комплекта «Абрис» с генератором ТГ-12.2 и мерного колеса производится уточнение трассировки и длины заданного участка трубопровода тепловой сети. После уточнения характеристик тепловой сети (длина и диаметр трубопровода), производится установка датчиков акустического регистратора «Каскад» на заранее подготовленные и зачищенные до металлического блеска участки трубопровода размером 10*10 см, в контрольных точках (тепловые камеры, элеваторные узлы потребителей, ЦТП, котельные, места вскрытия участков тепловой сети). После проверки установки датчиков проводится запись акустических сигналов подающего, а затем обратного трубопровода для дальнейшей обработки с помощью программного обеспечения для ЭВМ «АТ – Каскад +». Далее производится визуально-измерительный контроль в точках доступа к трубопроводам тепловой сети:

- в контрольных точках доступа (в местах установки датчика и на участках тепловой сети имеющей дефекты теплоизоляционного, антикоррозионного покрытия, ярко выраженную наружную коррозию), производится замер фактической толщины стенок трубопровода с помощью ультразвукового толщиномера «Panametrics 26 MG»;
- визуальный контроль состояния наружной поверхности труб в точках доступа на наличие коррозионных отложений, коррозионных язв;
- визуальный контроль состояния антикоррозионных покрытий, тепловой изоляции, а также покровного слоя, в частности, гидроизоляции;
- визуальный контроль состояния конструктивных элементов теплотрасс;
- визуальный контроль состояния строительных конструкций;

- выявление подтоплений, заливаний, осыпей грунта и других факторов интенсификации процесса коррозии;
- оценка эффективности сопутствующего дренажа;
- оценка эффективности систем вентиляции.



Фото. 1 Диагностический комплекс «Каскад»



Фото 2. Замер фактической толщины стенок трубопровода с помощью ультразвукового толщиномера.

Полученные акустические записи подвергаются обработке на компьютере с помощью комплекта специальных программ, включающего: подпрограмму обработки акустических сигналов, подпрограмму расчета коэффициентов аварийно-опасности и подпрограмму построения схемы участка и нанесения дефектных интервалов (в соответствии с «Методическими рекомендациями по техническому диагностированию трубопроводов тепловых сетей с использованием акустического метода» РД 153-34.0-20.673-2005 и «Типовой программе технического диагностирования трубопроводов тепловых сетей»). Результаты обработки отражаются в «Заключении по техническому диагностированию».

Лучше всего по результатам АД выявляются локальные очаги коррозии на фоне в целом удовлетворительного состояния трубопровода. Коррозия трубопровода видна по результатам АД как критический дефект.



Рисунок 1.9.66 Диаграмма ультразвуковой диагностики



Фото 3. Фактическое состояние трубопровода по выявлению диагностики

На основе описанного метода разработана и согласована с управлением Ростехнадзора «Типовая программа технического диагностирования трубопроводов тепловых сетей», а также составлен «График выполнения диагностики тепловых сетей г. Белгорода, отработавших нормативный срок службы».

В большинстве случаев тепловая изоляция оборудования и трубопроводов системы теплоснабжения г. Белгорода соответствует требованиям СНиП 41-03-2003 «Тепловая изоляция оборудования и трубопроводов». Состояние тепловых сетей в целом является удовлетворительным.

Для контроля за состоянием оборудования тепловых сетей и режимом их работы эксплуатационным персоналом филиала АО «Квадра» - «Белгородская генерация» регулярно по графикам производятся обходы теплопроводов и тепловых пунктов.

1.3.10. Описание периодичности и соответствия требованиям технических регламентов и иным обязательным требованиям процедурам летнего ремонта

В рамках подготовки тепловых сетей к отопительному сезону для обеспечения надежности теплоснабжения потребителей в обязательном порядке выполняются:

- гидравлические испытания тепловых сетей с целью проверки прочности и плотности трубопроводов, их элементов и арматуры с последующим оперативным устранением выявленных по результатам испытаний повреждений трубопроводов - в соответствии с графиками, разработанными и утвержденными в рамках требований Постановления Правительства РФ от 06.09.2012 № 889 «О выводе в ремонт и из эксплуатации источников тепловой энергии и тепловых сетей». Регламент и порядок проведения гидравлических испытаний соответствует требованиям раздела 6 Приказа Минэнерго России от 24.03.2003 № 115 «Об утверждении Правил технической эксплуатации тепловых энергоустановок»;

- ремонт (замена) трубопроводов тепловых сетей. Порядок проведения ремонтных работ соответствует требованиям раздела 6 Приказа Минэнерго России от 24.03.2003 № 115 «Об утверждении Правил технической эксплуатации тепловых энергоустановок»;

- устранение выявленных нарушений в тепловых и гидравлических режимах работы тепловых энергоустановок;

- испытания оборудования источников теплоты, тепловых сетей, тепловых пунктов и систем теплоснабжения на плотность и прочность. Порядок эксплуатации тепловых энергоустановок соответствует требованиям разделов 5-6 соответствует требованиям раздела 6 Приказа Минэнерго России от 24.03.2003 № 115 «Об утверждении Правил технической эксплуатации тепловых энергоустановок»;

- шурфовки тепловых сетей, вырезки из трубопроводов для определения коррозионного износа металла труб;

- промывка оборудования и коммуникаций источников теплоты, трубопроводов тепловых сетей, тепловых пунктов и систем теплоснабжения;

- разработка эксплуатационных режимов систем теплоснабжения, а также мероприятий по их внедрению.

В соответствии с требованиями «Правил технической эксплуатации электрических станций и сетей РФ» тепловые сети подвергаются следующим испытаниям:

- гидравлическим испытаниям с целью проверки прочности и плотности трубопроводов, их элементов и арматуры;
- испытаниям на максимальную температуру теплоносителя (температурным испытаниям) для выявления дефектов трубопроводов и оборудования тепловой сети, контроля за их состоянием, проверки компенсирующей способности тепловой сети;
- испытаниям на тепловые потери для определения фактических тепловых потерь теплопроводами в зависимости от типа строительного-изоляционных конструкций, срока службы, состояния и условий эксплуатации;
- испытаниям на гидравлические потери для получения гидравлических характеристик трубопроводов.

Эксплуатационные испытания тепловых сетей на максимальную температуру теплоносителя, на тепловые потери и на гидравлические потери производятся в соответствии с утвержденными графиками. Испытания проводятся на основании рабочих программ.

Ремонты тепловых сетей производятся в соответствии с утвержденными планами-графиками, составленными на основании результатов анализа выявленных дефектов, повреждений, периодических осмотров, испытаний, диагностики и ежегодных испытаний на прочность и плотность. Ремонты тепловых сетей производятся специально укомплектованными ремонтными бригадами.

1.3.11. Описание нормативов технологических потерь при передаче тепловой энергии и теплоносителя, включаемых в расчет отпущенной тепловой энергии и теплоносителя.

Определение нормируемых эксплуатационных тепловых потерь через теплоизоляционные конструкции осуществляется для водяной тепловой сети на балансе энергоснабжающей организации в виде часовых (при среднегодовых условиях работы тепловой сети) (Гкал/ч) и среднемесячных (Гкал/ч) тепловых потерь по участкам тепловой сети в соответствии с материальной характеристикой, а также месячных и годовых потерь (Гкал) в целом по тепловой сети на балансе энергоснабжающей организации.

Расчеты технологических затрат и потерь при передаче тепловой энергии выполнены в соответствии с Порядком определения нормативов технологических потерь при передаче тепловой энергии, теплоносителя (в ред. Приказов Минэнерго России от 01.02.2010 №36, от 10.08.2012 №377) и приведены в таблице 1.43. Отчет по разработке энергетических характеристик для систем транспорта тепловой энергии выполнен силами филиала АО «Квадра»-«Белгородская генерация» и является неотъемлемой частью заявки при формировании тарифа на тепловую энергию.

Потери при передаче тепловой энергии таблица 1.43

№ п/п	Источник	Установленная мощность, Гкал/ч	Подключенная нагрузка, Гкал/ч	Протяженность сетей в однотр. исчислении, м	Тепловые потери через тепловую изоляцию, Гкал	Тепловые потери с потерями сетевой воды, Гкал	Суммарные тепловые потери, Гкал
«малые» котельные:							
1	1 СМР	28,000	22,013	15 654,0	3 638,576	0,000	3 638,576
2	2 СМР	21,000	18,383	14 998,0	3 069,228	0,000	3 069,228
3	Сокол	28,000	23,706	30 479,0	6 698,511	0,000	6 698,511
4	БЭМЗ	15,220	4,860	5 829,0	2 770,000	177,161	2 947,161
5	Горзеленхоз	14,000	3,442	1 819,0	633,900	94,688	728,588
6	Б. Хмельницкого, 201	0,520	0,260	342,0	50,161	1,600	51,761
7	Тубдиспансер	5,800	3,222	1 866,0	109,900	3,292	113,192
8	Семашко	8,000	3,612	7 769,0	1 458,800	64,913	1 523,713
9	Психбольница	5,720	3,245	2 024,0	580,800	27,654	608,454
10	ЮЖД	1,830	0,000	232,0	0,000	0,000	0,000
11	ДМБ	1,220	0,000	0,0	0,000	0,000	0,000
12	Садовая, 1	1,220	0,000	0,0	0,000	0,000	0,000
13	Горбольница	1,220	0,000	106,0	0,000	0,000	0,000
14	СИЗО	5,160	2,802	139,0	25,900	1,139	27,039
15	Мих. шоссе	7,610	4,543	6 132,0	1 062,100	43,190	1 105,290
16	Фрунзе, 222	0,780	0,277	1 277,0	247,700	9,767	257,467
17	Школа №33	0,600	0,475	618,0	69,100	1,677	70,777
18	Школа №34	0,520	0,331	290,0	52,500	1,343	53,843
19	Луначарского, 129	0,176	0,111	48,0	3,700	0,099	3,799
20	Промышленная, 2	0,180	0,117	90,0	8,300	0,079	8,379
21	Магистральная, 55	2,850	0,980	3 025,0	536,600	42,243	578,843
22	Тимирязева, 3	1,900	0,682	1 105,0	200,900	3,319	204,219
23	Елочка	5,160	1,961	1 501,0	161,700	4,286	165,986
24	Молодежная	1,200	0,550	461,0	68,600	2,620	71,220
25	Губкина, 57	0,520	0,232	377,0	47,600	0,956	48,556
26	Школа №6	0,172	0,068	0,0	0,000	0,000	0,000

27	Клуб "Белогорье"	0,126	0,034	0,0	0,000	0,000	0,000
28	Широкая, 1	1,200	1,136	550,0	53,665	2,000	55,665
29	3 Интернационала, 46а	0,900	0,362	0,0	0,000	0,000	0,000
30	Ватутина, 22б	2,850	1,064	232,0	27,300	0,829	28,129
31	Губкина, 55а	1,800	0,877	0,0	0,000	0,000	0,000
32	Луч 1	1,720	0,742	0,0	0,000	0,000	0,000
33	Луч 2	0,860	0,573	0,0	0,000	0,000	0,000
34	Щорса, 55а	3,000	2,441	164,0	26,500	2,026	28,526
35	Серафимовича, 6б	0,735	0,392	320,0	50,300	1,524	51,824
36	Губкина, 15г	3,500	1,259	337,0	39,800	1,074	40,874
37	Широкая, 61	0,210	0,312	66,0	5,300	0,238	5,538
38	Волчанская, 159	1,000	0,818	0,0	0,000	0,000	0,000
39	ОМ №3	0,600	0,360	418,0	42,200	0,462	42,662
40	Почтовая - Макаренко	1,500	1,064	420,0	47,000	1,731	48,731
41	мкр. "Новый-2"	1,000	0,519	88,0	8,900	0,540	9,440
42	Художественная галерея	1,220	1,250	40,0	6,500	0,703	7,203
43	К. Заслонова	0,330	0,198	550,0	70,300	2,460	72,760
ИТОГО по «малым» котельным:		181,129	109,273	99 366,0	21 872,341	493,613	22 365,954
«крупные» теплоисточники:							
46	Белгородская ТЭЦ	360,400	298,463	318 558,0	98 085,813	12 255,822	110 341,635
47	Южная	312,400	246,973	142 338,0	45 846,223	11 756,771	57 602,994
48	ГТУ ТЭЦ "Луч"						
49	Западная	210,000	172,291	120 353,0	28 691,958	7 439,459	36 131,417
ВСЕГО:		1 063,929	827,000	680 615,0	194 496,335	31 945,665	226 442,000

1.3.12. Оценка фактических потерь тепловой энергии и теплоносителя при передаче тепловой энергии и теплоносителя по тепловым сетям за последние 3 года

Оценка фактических потерь тепловой энергии и теплоносителя за последние 3 года приведена в таблице 1.44, 1.44.1.

Оценка фактических потерь тепловой энергии и теплоносителя филиала АО«Квадра»-»Белгородская генерация»Табл. 1.44

№ п/п	Наименование источника	Место размещения оборудования, адрес	Объем потерь (с учетом отпуска теплоносителя в сеть открытой системы)					
			2023		2022		2021	
			Тепловая энергия	Теплоноситель	Тепловая энергия	Теплоноситель	Тепловая энергия	Теплоноситель
			Гкал	м ³	Гкал	м ³	Гкал	м ³
1	котельная «Южная»	г. Белгород, ул. Щорса, 2в	38 045	1 428 740	6 485	1 333 782	39 080	1 571 945
2	котельная «Западная»	г. Белгород, ул. Сумская, 170а	75 507	693 938	66 541	947 851	36 094	972 338
3	1 СМР	г. Белгород, ул. Садовая, 25б	3 875	2 480	2 455	2 226	2 851	1 519
4	2 СМР	г. Белгород, ул. Садовая, 122	2 196	-	2 527	-	2 547	-
5	Сокол	г. Белгород, ул. Крупской, 28а	5 283	7 522	5 342	3 404	4 240	1 656
6	БЭМЗ	г. Белгород, ул. Дзгоева, 2	2 625	3 133	2 410	3 226	2 139	2 314
7	Горзеленхоз	г. Белгород, ул. Волчанская, 157	375	1 913	405	1 037	464	3 053
8	Б. Хмельницкого, 201	г. Белгород, пр. Б. Хмельницкого, 201	80	85	109	256	125	77
9	Обл.туб.диспансер	г. Белгород, ул. Волчанская, 292	55	582	9	447	175	435
10	Семашко	г. Белгород, ул. Семашко, 21	1 961	1 168	1 827	1 317	1 621	868
11	Психбольница	г. Белгород, ул. Новая, 42	871	554	678	293	391	479
12	ЮЖД	г. Белгород, ул. Губкина, 50	119	-	20	-	52	-
13	ДМБ	г. Белгород, ул. Губкина, 44	59	-	48	-	44	-
14	Садовая, 1	г. Белгород, ул. Садовая 1	12	-	13	-	19	-
15	Горбольница	г. Белгород, Народный бульвар, 94	7	-	18	-	31	-
16	СИЗО	г. Белгород, ул. К. Заслонова, 169а	0	1 198	0	794	0	1 102
17	Михайловское шоссе	г. Белгород, ул. Михайловское шоссе, 28б	2 056	687	2 155	2 411	2 541	3 501
18	Фрунзе, 222	г. Белгород, ул. Сумская, 54	293	475	263	53	277	237
19	Школа № 33	г. Белгород, ул. Сумская, 378	3	142	37	49	1	29
20	Школа № 34	г. Белгород, ул. 8 Марта, 172	117	94	118	49	140	85
21	Луначарского, 129	г. Белгород, ул. Луначарского, 129	14	7	30	6	5	3

22	Промышленная, 2	г. Белгород, ул. Промышленная, 2	68	0	146	0	112	1
23	Магистральная, 55	г. Белгород, пер. 4 Магистральный	625	1 143	505	566	514	431
24	Тимирязева, 3	г. Белгород, ул. Тимирязева, 3	587	144	479	261	577	273
25	Елочка	г. Белгород, ул. Волчанская, 280	44	459	9	486	77	294
26	Молодежная	г. Белгород, ул. Молодежная, 22	520	42	451	132	476	70
27	Губкина, 57	г. Белгород, ул. Губкина, 57	390	55	303	59	339	73
28	клуб "Белогорье"	г. Белгород, ул. Индустриальная, 85	0	0	0	0	0	5
29	Широкая, 1	г. Белгород, ул. Широкая, 1	191	33	306	104	65	92
30	3 Интернационала	г. Белгород, ул. 3 Интернационала, 46а	0	6	0	6	0	15
31	пр. Вагутина, 22	г. Белгород, пр. Вагутина, 226	772	49	734	116	636	209
32	Губкина, 55а	г. Белгород, ул. Губкина, 55а	0	34	0	150	0	161
33	Луч-1	г. Белгород, ул. Щорса, 49	0	4	0	17	0	44
34	Луч-2	г. Белгород, ул. Щорса, 49	0	8	0	22	0	6
35	Щорса, 55	г. Белгород, ул. Щорса, 55а	1 047	531	1 536	338	1 563	413
36	Серафимовича, 66	г. Белгород, ул. Серафимовича, 66	43	48	50	30	62	21
37	Губкина, 15	г. Белгород, ул. Губкина, 15	783	48	609	64	815	136
38	Широкая, 61	г. Белгород, ул. Широкая, 61	29		25	-	36	-
39	Волчанская, 159	г. Белгород, ул. Волчанская, 159	0	59	0	86	0	16
40	Отдел милиции № 3	г. Белгород, ул. Преображенская, 198	81	5	102	7	75	1
41	Почтовая-Макаренко	г. Белгород, ул. Макаренко, 36	58	30	33	16	31	24
42	ТКУ-1 МКР "Новый,2"	г. Белгород, ул. Шумилова, 12а	0	9	0	3	16	63
43	Худ. галерея	г. Белгород, ул. Победы, 77	142	12	205	85	139	7
44	К. Заслонова	г. Белгород, ул. К. Заслонова, 82	82	39	62	77	46	5
45	Школа № 6	г. Белгород, ул. Донецкая, 84	0	0	0	5	0	2

Оценка фактических потерь тепловой энергии и теплоносителя ООО «Белгородская сетевая компания» Табл. 1.44.1

№ п/п	Наименование источника	Место размещения оборудования, адрес	Объем потерь		
			2023	2022	2021

			Тепловая энергия Гкал	Теплоноситель м ³	Тепловая энергия Гкал	Теплоноситель м ³	Тепловая энергия Гкал	Теплоноситель м ³
1	2	3	4	5	6	7	8	9
1	котельная ул.Щорса, 47В	г. Белгород, ул. Щорса, 47-в	0		258,4		252,1	
2	Котельная ул. Шевченко, д. 1	г. Белгород, ул. Шевченко, д.1	0	-	0	-	0	-
3	Котельная, ул.Есенина, поз.62	г. Белгород, ул. Есенина, поз.62	0		27,1		12,8	
4	Котельная бул.Юности, д. 23	г. Белгород, бул. Юности, д.23	0	-	0	-	0	-

1.3.13. Предписания надзорных органов по запрещению дальнейшей эксплуатации участков тепловой сети и результаты их исполнения

Предписания надзорных органов по запрещению дальнейшей эксплуатации участков тепловой сети в отношении тепловых сетей филиала АО«Квадра»-»Белгородская генерация» отсутствуют.

1.3.14. Описание наиболее распространенных типов присоединений теплопотребляющих установок потребителей к тепловым сетям, определяющих выбор и обоснование графика регулирования отпуска тепловой энергии потребителям

Теплопотребляющие системы потребителей тепловой энергии городского округа «Город Белгород» подключены к сетям в тепловых пунктах и используют три схемы теплопотребления: зависимую, независимую и непосредственную. В городском округе «Город Белгород» 2395 зданий подключены к системе централизованного теплоснабжения филиала АО «Квадра»-«Белгородская генерация» из них 1371 многоквартирных жилых домов, в том числе 796 с ГВС.

1.3.15. Сведения о наличии коммерческого приборного учета тепловой энергии, отпущенной из тепловых сетей потребителям, и анализ планов по установке приборов учета тепловой энергии и теплоносителя

В соответствии с требованиями федерального закона от 23.11.2009 № 261-ФЗ «Об энергосбережении и о повышении энергетической эффективности и о внесении изменений в отдельные законодательные акты Российской Федерации» на многоквартирном жилищном фонде городского округа «Город Белгород» ведется работа по установке общедомовых приборов учета тепловой энергии. Из 1371 многоквартирных жилых домов общедомовыми приборами учета оснащено 568 многоквартирных домов (41,4%), на которых установлено 826 приборов учета тепловой энергии. Информация о многоквартирных домах, оснащенных общедомовыми приборами учета тепловой энергии отображена в таблице 1.44

По результатам обследования, проведенного силами филиала АО «Квадра»-«Белгородская генерация», к сетям теплоснабжения которой присоединены энергопотребляющие установки многоквартирных домов, совместно с организациями, обслуживающими указанные многоквартирные дома, проведены обследования на наличие технической возможности установки приборов учета тепловой энергии и составлены соответствующие акты обследования на предмет установления наличия (отсутствия) технической возможности установки индивидуального, общего (квартирного), коллективного (общедомового) приборов учета (в соответствии с требованиями Приказ Министерства строительства и жилищно-коммунального хозяйства РФ от 28.08.2020 г. № 486/пр «Об утверждении критериев наличия (отсутствия) технической возможности установки индивидуального, общего (квартирного), коллективного (общедомового) приборов учета, а также формы акта обследования на предмет установления наличия (отсутствия) технической возможности установки таких приборов учета и порядка ее заполнения»). По результатам проведенных обследований, составлены 803 акта об отсутствии технической возможности установки в помещениях многоквартирных домов общедомовых приборов учета тепловой энергии, в связи с необходимостью проведения капитального ремонта существующих внутридомовых инженерных систем.

Перечень многоквартирных домов г. Белгорода, оснащенных коллективными (общедомовыми) приборами учета на отопление **таблица 1.44**

№ п/п	Адрес жилого дома	№ п/п	Адрес жилого дома
1	1 Заводской пер.,2	414	ул.Кн.Трубецкого,18
2	1 Заводской пер.,8	415	ул.Кн.Трубецкого,26
3	1 Мичуринский пер.,13	416	ул.Кн.Трубецкого,34
4	1 Мичуринский пер.,2	417	ул.КН.Трубецкого,37
5	1 Мичуринский пер.,2а	418	ул.КН.Трубецкого,39
6	2 Котлозаводской пер.,8	419	ул.Кн.Трубецкого,50
7	4 Магистральный пер.,3	420	ул.Кн.Трубецкого,57
8	4 Магистральный пер.,4	421	ул.Кн.Трубецкого,66
9	Б.Юности,19а	422	ул.Кн.Трубецкого,68
10	Б.Юности,2 п.1	423	ул.Кн.Трубецкого,68
11	Б.Юности,2 п.2	424	ул.Коммунальная,8
12	Б.Юности,2 п.3	425	ул.Комсомольская,36
13	Б.Юности,2 п.4	426	ул.Конева,17
14	Б.Юности,2 п.5	427	ул.Конева,4 п.1
15	Б.Юности,2 п.6	428	ул.Конева,4 п.2
16	Б.Юности,2 п.7	429	ул.Конева,4 п.3
17	Б.Юности,2 п.8	430	ул.Конева,7
18	Б.Юности,2 п.9	431	ул.Конева,8 п.1
19	Б.Юности,2 п.10	432	ул.Конева,8 п.2
20	Б.Юности,2 п.11	433	ул.Конева,9
21	Б.Юности,2 п.12	434	ул.Королева,18 п.1
22	Б.Юности,2 п.13	435	ул.Королева,18 п.2
23	Б.Юности,21 п.1	436	ул.Королева,18 п.3
24	Б.Юности,21 п.2	437	ул.Королева,18 п.4
25	Б.Юности,7 п.1	438	ул.Королева,19
26	Б.Юности,7 п.2	439	ул.Королева,20 п.1
27	Б.Юности,7 п.3	440	ул.Королева,20 п.2
28	Б.Юности,7 п.4	441	ул.Королева,20 п.3
29	Б.Юности,7 п.5	442	ул.Королева,20 п.4
30	Б.Юности,7 п.6	443	ул.Королева,20 п.5
31	Б.Юности,7 п.7	444	ул.Королева,25
32	Б.Юности,7 п.8	445	ул.Королева,27
33	Б.Юности,7 п.9	446	ул.Королева,29 п.1

№ п/п	Адрес жилого дома	№ п/п	Адрес жилого дома
34	Б.Юности,7 п.10	447	ул.Королева,35
35	Б.Юности,7 п.11	448	ул.Костюкова,1
36	Б.Юности,7 п.12	449	ул.Костюкова,11в п.1
37	Белгородский пр,100	450	ул.Костюкова,11в п.2
38	Белгородский пр,104б	451	ул.Костюкова,11в п.3
39	Белгородский пр,114в	452	ул.Костюкова,11в п.4
40	Белгородский ПР,21	453	ул.Костюкова,12
41	Белгородский пр,32	454	ул.Костюкова,12
42	Белгородский пр,34	455	ул.Костюкова,12а
43	Белгородский пр,36	456	ул.Костюкова,13а
44	Белгородский пр,38а	457	ул.Костюкова,15
45	Белгородский пр,40а	458	ул.Костюкова,17
46	Белгородский пр,51	459	ул.Костюкова,19
47	Белгородский ПР,54	460	ул.Костюкова,2
48	Белгородский пр,67а	461	ул.Костюкова,21
49	Белгородский пр,90	462	ул.Костюкова,21
50	Белгородский пр,95	463	ул.Костюкова,22
51	Бульвар 1 Салюта,1 п.1	464	ул.Костюкова,23
52	Бульвар 1 Салюта,1 п.2	465	ул.Костюкова,24
53	Бульвар 1 Салюта,1 п.3	466	ул.Костюкова,25
54	Бульвар 1 Салюта,2	467	ул.Костюкова,26
55	Бульвар 1 Салюта,3 п.1	468	ул.Костюкова,28
56	Бульвар 1 Салюта,3 п.2	469	ул.Костюкова,36а
57	Бульвар 1 Салюта,3 п.3	470	ул.Костюкова,36б
58	Бульвар 1 Салюта,4	471	ул.Костюкова,36в
59	Бульвар 1 Салюта,6в п.1	472	ул.Костюкова,41 1-4п
60	Бульвар 1 Салюта,6в п.2	473	ул.Костюкова,41 4-7п
61	Бульвар 1 Салюта,6в п.3	474	ул.Костюкова,45 п.1
62	Бульвар 1 Салюта,6в п.4	475	ул.Костюкова,45п.2
63	Гражданский ПР,2 п.1-5	476	ул.Костюкова,45п.3
64	Гражданский ПР,2 п.6-7	477	ул.Костюкова,45п.4
65	Гражданский пр,21а	478	ул.Костюкова,53
66	Гражданский пр,23а	479	ул.Костюкова,59

№ п/п	Адрес жилого дома	№ п/п	Адрес жилого дома
67	Гражданский пр,25а	480	ул.Костюкова,6
68	Гражданский пр,27а	481	ул.Костюкова,69 п.1
69	Гражданский пр,32	482	ул.Костюкова,69 п.2
70	Гражданский пр,32	483	ул.Костюкова,69 п.3
71	Гражданский пр,53	484	ул.Костюкова,69 п.4
72	Гражданский пр,54	485	ул.Костюкова,69 п.5
73	Гражданский пр,56	486	ул.Костюкова,69 п.6
74	Гражданский пр,7	487	ул.Костюкова,75
75	Гражданский ПР,8	488	ул.Костюкова,77
76	Михайловский проезд,1	489	ул.Костюкова,8
77	Михайловское шоссе,18	490	ул.Костюкова,9
78	Михайловское шоссе,20	491	ул.Костюкова,9
79	Михайловское шоссе,22	492	ул.Курская,12
80	Михайловское шоссе,33	493	ул.Курская,6б
81	Народный Б-Р,101 п.1-2	494	ул.Курская,8
82	Народный Б-Р,101 п.3-6	495	ул.Курская,8а
83	Народный б-р,32	496	ул.Левобережная,18
84	Народный б-р,34 п.1	497	ул.Левобережная,24
85	Народный б-р,34 п.2	498	ул.Лермонтова,11а
86	Народный б-р,39а	499	ул.Лермонтова,15а
87	Народный Б-Р,3а	500	ул.Макаренко,1а
88	Народный б-р,3б	501	ул.Макаренко,1б
89	Народный б-р,41	502	ул.Макаренко,1в
90	Народный Б-Р,63а	503	ул.Макаренко,1г
91	Народный Б-Р,76	504	ул.Маяковского,16
92	Народный б-р,81	505	ул.Маяковского,18
93	Народный б-р,90	506	ул.Маяковского,20а
94	Народный б-р,92	507	ул.Маяковского,26
95	Народный б-р,93	508	ул.Маяковского,28
96	Народный б-р,99	509	ул.Мичурина,52
97	пер.Макаренко,8	510	ул.Мичурина,54
98	пер.Харьковский,36г	511	ул.Мичурина,58
99	пр.Б.Хмельницкого,100	512	ул.Мичурина,60

№ п/п	Адрес жилого дома	№ п/п	Адрес жилого дома
100	пр.Б.Хмельницкого,101	513	ул.Мокроусова,1
101	пр.Б.Хмельницкого,102	514	ул.Мокроусова,13
102	пр.Б.Хмельницкого,104	515	ул.Мокроусова,15
103	пр.Б.Хмельницкого,106	516	ул.Мокроусова,17
104	пр.Б.Хмельницкого,108	517	ул.Мокроусова,19
105	пр.Б.Хмельницкого,108а	518	ул.Мокроусова,19
106	пр.Б.Хмельницкого,110	519	ул.Мокроусова,21
107	пр.Б.Хмельницкого,114	520	ул.Мокроусова,23
108	пр.Б.Хмельницкого,116	521	ул.Мокроусова,3
109	пр.Б.Хмельницкого,118	522	ул.Мокроусова,5
110	пр.Б.Хмельницкого,120	523	ул.Мокроусова,5а
111	пр.Б.Хмельницкого,123	524	ул.Мокроусова,7
112	пр.Б.Хмельницкого,125	525	ул.Мокроусова,8
113	пр.Б.Хмельницкого,126	526	ул.Мокроусова,9
114	пр.Б.Хмельницкого,127	527	ул.Н.Островского,1 п.1-4
115	пр.Б.Хмельницкого,128	528	ул.Н.Островского,1 п.5-7
116	пр.Б.Хмельницкого,130а	529	ул.Н.Островского,11
117	пр.Б.Хмельницкого,133	530	ул.Н.Островского,18а
118	пр.Б.Хмельницкого,133а	531	ул.Н.Островского,19в
119	пр.Б.Хмельницкого,133б	532	ул.Н.Островского,27
120	пр.Б.Хмельницкого,133г	533	ул.Н.Островского,5
121	пр.Б.Хмельницкого,134	534	ул.Н.Островского,7
122	пр.Б.Хмельницкого,136	535	ул.Нагорная,2 п.1
123	пр.Б.Хмельницкого,140	536	ул.Нагорная,2 п.2
124	пр.Б.Хмельницкого,142	537	ул.Нагорная,2 п.3
125	пр.Б.Хмельницкого,145	538	ул.Нагорная,2 п.4
126	пр.Б.Хмельницкого,146а	539	ул.Нагорная,2 п.4
127	пр.Б.Хмельницкого,148 п1-4	540	ул.Некрасова,1 п.1-4
128	пр.Б.Хмельницкого,148 п.5-8	541	ул.Некрасова,1п.5-6
129	пр.Б.Хмельницкого,148 п.9-12	542	ул.Некрасова,10
130	пр.Б.Хмельницкого,154/1	543	ул.Некрасова,13
131	пр.Б.Хмельницкого,154/2	544	ул.Некрасова,16
132	пр.Б.Хмельницкого,154/3	545	ул.Некрасова,2

№ п/п	Адрес жилого дома	№ п/п	Адрес жилого дома
133	пр.Б.Хмельницкого,161	546	ул.Некрасова,23
134	пр.Б.Хмельницкого,163	547	ул.Некрасова,24а
135	пр.Б.Хмельницкого,165	548	ул.Некрасова,25
136	пр.Б.Хмельницкого,169	549	ул.Некрасова,25а
137	пр.Б.Хмельницкого,173	550	ул.Некрасова,26
138	пр.Б.Хмельницкого,179	551	ул.Некрасова,28
139	пр.Б.Хмельницкого,34	552	ул.Некрасова,28а
140	пр.Б.Хмельницкого,38 1-3п	553	ул.Некрасова,28б
141	пр.Б.Хмельницкого,38 4-5п	554	ул.Некрасова,29
142	пр.Б.Хмельницкого,40	555	ул.Некрасова,30
143	пр.Б.Хмельницкого,48	556	ул.Некрасова,34
144	пр.Б.Хмельницкого,50	557	ул.Некрасова,5 п.1-4
145	пр.Б.Хмельницкого,71а	558	ул.Некрасова,5 п.5-6
146	пр.Б.Хмельницкого,73	559	ул.Некрасова,6
147	пр.Б.Хмельницкого,77	560	ул.Некрасова,7а
148	пр.Б.Хмельницкого,79 1-4п	561	ул.Некрасова,8а
149	пр.Б.Хмельницкого,79 5-8п	562	ул.Октябрьская,52
150	пр.Б.Хмельницкого,80а	563	ул.Октябрьская,57а
151	пр.Б.Хмельницкого,84	564	ул.Октябрьская,59
152	пр.Б.Хмельницкого,88	565	ул.Октябрьская,61
153	пр.Б.Хмельницкого,90	566	ул.Октябрьская,80
154	пр.Б.Хмельницкого,92	567	ул.Парковая,1
155	пр.Б.Хмельницкого,94	568	ул.Парковая,8
156	пр.Б.Хмельницкого,96/31	569	ул.Первомайская,17
157	пр.Б.Хмельницкого,98	570	ул.Первомайская,17
158	пр.Ватутина,11	571	ул.Первомайская,17
159	пр.Ватутина,12 п.1	572	ул.Первомайская,6
160	пр.Ватутина,12 п.2	573	ул.Победы,104
161	пр.Ватутина,12 п.3	574	ул.Победы,104
162	пр.Ватутина,13	575	ул.Победы,118
163	пр.Ватутина,13а	576	ул.Победы,12
164	пр.Ватутина,13б	577	ул.Победы,124
165	пр.Ватутина,1а	578	ул.Победы,165 п.1-2

№ п/п	Адрес жилого дома	№ п/п	Адрес жилого дома
166	пр.Ватутина,22а п.1	579	ул.Победы,165 п.3
167	пр.Ватутина,22а п.2	580	ул.Победы,30
168	пр.Ватутина,22а п.3	581	ул.Победы,54
169	пр.Ватутина,7 п.1	582	ул.Победы,56
170	пр.Ватутина,7 п.2	583	ул.Победы,58
171	пр.Ватутина,7 п.3	584	ул.Победы,66
172	пр.Славы,129 п.1	585	ул.Победы,71 п.1
173	пр.Славы,129 п.10	586	ул.Победы,71 п.2
174	пр.Славы,129 п.11	587	ул.Победы,71 п.3
175	пр.Славы,129 п.12	588	ул.Победы,71 п.4
176	пр.Славы,129 п.13	589	ул.Победы,71 п.5
177	пр.Славы,129 п.2	590	ул.Победы,71 п.6
178	пр.Славы,129 п.3	591	ул.Победы,75
179	пр.Славы,129 п.4	592	ул.Победы,76
180	пр.Славы,129 п.5	593	ул.Победы,81 п.1
181	пр.Славы,129 п.6	594	ул.Победы,81 п.2
182	пр.Славы,129 п.7	595	ул.Победы,81 п.3
183	пр.Славы,129 п.8	596	ул.Победы,81 п.4
184	пр.Славы,129 п.9	597	ул.Победы,83 п.1
185	пр.Славы,34	598	ул.Победы,83 п.2
186	пр.Славы,36	599	ул.Победы,83 п.3
187	пр.Славы,38	600	ул.Победы,83 п.4
188	пр.Славы,40	601	ул.Победы,83 п.5
189	пр.Славы,5	602	ул.Победы,83 п.6
190	пр.Славы,52	603	ул.Победы,83 п.7
191	пр.Славы,58	604	ул.Победы,83 п.8
192	пр.Славы,6	605	ул.Победы,83 п.9
193	пр.Славы,6	606	ул.Победы,83 п.10
194	пр.Славы,6	607	ул.Победы,85а
195	пр.Славы,65/36	608	ул.Попова,100
196	пр.Славы,68 п.1-4	609	ул.Попова,102
197	пр.Славы,68 п.5-7	610	ул.Попова,11
198	пр.Славы,68 п.8-9	611	ул.Попова,12

№ п/п	Адрес жилого дома	№ п/п	Адрес жилого дома
199	пр.Славы,7	612	ул.Попова,18
200	пр.Славы,76/9 п.1-4	613	ул.Попова,28
201	пр.Славы,76/9 п.5-6	614	ул.Попова,31
202	пр.Славы,76/9 п.7-10	615	ул.Попова,35
203	пр.Славы,7а	616	ул.Попова,35
204	пр.Славы,7б	617	ул.Попова,35а
205	Свято-Троицкий б-р,1	618	ул.Попова,35д
206	Свято-Троицкий б-р,21	619	ул.Попова,35е
207	Свято-Троицкий б-р,34	620	ул.Попова,37
208	Свято-Троицкий б-р,34	621	ул.Попова,37г
209	Свято-Троицкий б-р,34	622	ул.Попова,65
210	Свято-Троицкий б-р,34	623	ул.Попова,67
211	Свято-Троицкий б-р,5	624	ул.Попова,68а
212	Театральный проезд,1	625	ул.Попова,69
213	Театральный проезд,3	626	ул.Попова,98
214	ул.1 Центральная,1	627	ул.Преображенская,110а
215	ул.1 Центральная,21	628	ул.Преображенская,17
216	ул.1 Центральная,31	629	ул.Преображенская,4
217	ул.3 Интернационала,25 п.2	630	ул.Преображенская,44
218	ул.3 Интернационала,25 п.3	631	ул.Преображенская,46
219	ул.3 Интернационала,33	632	ул.Преображенская,65а
220	ул.3 Интернационала,35 п.1	633	ул.Преображенская,74а
221	ул.3 Интернационала,35 п.2	634	ул.Преображенская,78б п.1
222	ул.3 Интернационала,37	635	ул.Преображенская,78б п.2
223	ул.3 Интернационала,39 п.1-4	636	ул.Преображенская,7а
224	ул.3 Интернационала,39 п.5-8	637	ул.Преображенская,82
225	ул.3 Интернационала,39 п.9-12	638	ул.Преображенская,84
226	ул.5 Августа,10	639	ул.Преображенская,85
227	ул.5 Августа,14	640	ул.Привольная,15
228	ул.5 Августа,18	641	ул.Привольная,22
229	ул.5 Августа,20	642	ул.Привольная,6б
230	ул.5 Августа,26	643	ул.Пугачева,16
231	ул.5 Августа,31 п.1-2	644	ул.Пушкина,12

№ п/п	Адрес жилого дома	№ п/п	Адрес жилого дома
232	ул.5 Августа,31 п.3-4	645	ул.Пушкина,20
233	ул.5 Августа,32	646	ул.Пушкина,55
234	ул.5 Августа,38 п.1-4	647	ул.Пушкина,55
235	ул.5 Августа,38 п.5-8	648	ул.Пушкина,55
236	ул.5 Августа,4	649	ул.Пушкина,67
237	ул.5 Августа,40 п.1	650	ул.Пушкина,67
238	ул.5 Августа,40 п.2	651	ул.Садовая,102а
239	ул.5 Августа,40 п.3	652	ул.Садовая,102б
240	ул.5 Августа,40 п.4	653	ул.Садовая,104
241	ул.5 Августа,42 п.1	654	ул.Садовая,106б
242	ул.5 Августа,42 п.2	655	ул.Садовая,112
243	ул.5 Августа,42 п.3	656	ул.Садовая,112а
244	ул.5 Августа,42 п.4	657	ул.Садовая,114
245	ул.5 Августа,44 п.1	658	ул.Садовая,118а п.1
246	ул.5 Августа,44 п.2	659	ул.Садовая,118а п.2
247	ул.5 Августа,44 п.3	660	ул.Садовая,118ж
248	ул.5 Августа,44 п.4	661	ул.Садовая,120
249	ул.50лет Бел-кой обл,14	662	ул.Садовая,120в
250	ул.50лет Бел-кой обл,17б	663	ул.Садовая,13
251	ул.50лет Бел-кой обл,17в	664	ул.Садовая,13а
252	ул.50лет Бел-кой обл,2	665	ул.Садовая,25
253	ул.50лет Бел-кой обл,4	666	ул.Садовая,25а
254	ул.50лет Бел-кой обл,6	667	ул.Садовая,27
255	ул.50лет Бел-кой обл,8а	668	ул.Садовая,31
256	ул.60 лет Октября,12	669	ул.Садовая,41
257	ул.60 лет Октября,12а	670	ул.Садовая,45
258	ул.60 лет Октября,14 п.1	671	ул.Садовая,47
259	ул.60 лет Октября,14 п.2	672	ул.Садовая,57
260	ул.60 лет Октября,14 п.3	673	ул.Садовая,6 п.1
261	ул.60 лет Октября,14 п.4	674	ул.Садовая,6 п.2
262	ул.60 лет Октября,14 п.5	675	ул.Садовая,6 п.3
263	ул.60 лет Октября,5а	676	ул.Садовая,6 п.4
264	ул.60 лет Октября,9а п.1	677	ул.Садовая,6 п.5

№ п/п	Адрес жилого дома	№ п/п	Адрес жилого дома
265	ул.60 лет Октября,9а п.2	678	ул.Садовая,63
266	ул.Апанасенко,53а	679	ул.Садовая,65
267	ул.Апанасенко,56а	680	ул.Садовая,65а
268	ул.Апанасенко,58	681	ул.Садовая,67
269	ул.Архиерейская,3	682	ул.Садовая,69а
270	ул.Архиерейская,5а	683	ул.Садовая,92
271	ул.Архиерейская,5а	684	ул.Семейная,1
272	ул.Архиерейская,5а	685	ул.Семейная,3
273	ул.Архиерейская,5а	686	ул.Семейная,5
274	ул.Бел-го полка,22а	687	ул.Семейная,7
275	ул.Бел-го полка,24	688	ул.Семейная,9
276	ул.Бел-го полка,34 п.1-2	689	ул.Семейная,11
277	ул.Бел-го полка,34 п.3-4	690	ул.Семейная,13
278	ул.Бел-го полка,34 п.5-6	691	ул.Семейная,15
279	ул.Бел-го полка,34 п.7-8	692	ул.Семейная,17
280	ул.Бел-го полка,42	693	ул.Семейная,19
281	ул.Бел-го полка,44	694	ул.Семейная,21
282	ул.Бел-го полка,46	695	ул.Семейная,23
283	ул.Бел-го полка,49	696	ул.Семейная,25
284	ул.Бел-го полка,49а	697	ул.Семейная,27
285	ул.Бел-го полка,51	698	ул.Семейная,29
286	ул.Буденного,11 п.1	699	ул.Семейная,31
287	ул.Буденного,11 п.2	700	ул.Семейная,33
288	ул.Буденного,11 п.3	701	ул.Семейная,33
289	ул.Буденного,11 п.4	702	ул.Серафимовича,66а
290	ул.Буденного,12 п.1	703	ул.Серафимовича,68
291	ул.Буденного,12 п.2	704	ул.Славянская,15
292	ул.Буденного,12 п.3	705	ул.Славянская,7
293	ул.Буденного,12 п.4	706	ул.Славянская,7а
294	ул.Буденного,12 п.5	707	ул.Славянская,7б
295	ул.Буденного,13 п.1	708	ул.Спортивная,14
296	ул.Буденного,13 п.2	709	ул.Спортивная,2 п.1
297	ул.Буденного,13 п.3	710	ул.Спортивная,2 п.2

№ п/п	Адрес жилого дома	№ п/п	Адрес жилого дома
298	ул.Буденного,13 п.4	711	ул.Спортивная,2 п.3
299	ул.Буденного,15 п.1	712	ул.Спортивная,2 п.4
300	ул.Буденного,15 п.2	713	ул.Спортивная,2 п.5
301	ул.Буденного,15 п.3	714	ул.Спортивная,2 п.6
302	ул.Буденного,17	715	ул.Спортивная,3 п.1
303	ул.Буденного,17в	716	ул.Спортивная,3 п.2
304	ул.Буденного,17в	717	ул.Спортивная,3 п.3
305	ул.Буденного,17г	718	ул.Спортивная,3 п.4
306	ул.Буденного,17г	719	ул.Спортивная,3 п.5
307	ул.Буденного,2 п.1	720	ул.Спортивная,3 п.6
308	ул.Буденного,2 п.4	721	ул.Спортивная,3 п.7
309	ул.Буденного,2 п.6	722	ул.Спортивная,3 п.8
310	ул.Буденного,6	723	ул.Спортивная,7 п.1
311	ул.Буденного,6	724	ул.Спортивная,7 п.3
312	ул.Буденного,6	725	ул.Спортивная,7 п.5
313	ул.Буденного,6	726	ул.Студенческая,10
314	ул.Буденного,6	727	ул.Студенческая,10а п.1
315	ул.Буденного,6	728	ул.Студенческая,10а п.2
316	ул.Буденного,6	729	ул.Студенческая,10а п.3
317	ул.Буденного,6	730	ул.Студенческая,11
318	ул.Буденного,6	731	ул.Студенческая,15
319	ул.Буденного,6	732	ул.Студенческая,17
320	ул.Буденного,6а	733	ул.Студенческая,2
321	ул.Вокзальная,26а	734	ул.Студенческая,2
322	ул.Вокзальная,26а, стр.1	735	ул.Студенческая,3
323	ул.Вокзальная,33	736	ул.Студенческая,4
324	ул.Вокзальная,5	737	ул.Студенческая,4
325	ул.Гагарина,17	738	ул.Студенческая,8
326	ул.Гагарина,19	739	ул.Чапаева,14а
327	ул.Гагарина,23	740	ул.Чапаева,14а
328	ул.Гагарина,2б	741	ул.Чапаева,9 п.1
329	ул.Гагарина,5	742	ул.Чапаева,9 п.2
330	ул.Гагарина,8	743	ул.Чапаева,9 п.3

№ п/п	Адрес жилого дома	№ п/п	Адрес жилого дома
331	ул.Гоголя,39	744	ул.Чапаева,9 п.4
332	ул.Горького,52б	745	ул.Челюскинцев,17в
333	ул.Горького,54б	746	ул.Челюскинцев,55а
334	ул.Горького,54в	747	ул.Чехова,24
335	ул.Горького,72	748	ул.Чехова,26
336	ул.Гостенская,2	749	ул.Чумичова,11
337	ул.Гостенская,2а	750	ул.Чумичова,127
338	ул.Гостенская,2б	751	ул.Чумичова,20
339	ул.Гостенская,4	752	ул.Чумичова,22а
340	ул.Гостенская,7 п.1	753	ул.Чумичова,22б
341	ул.Гостенская,7 п.2	754	ул.Чумичова,22в
342	ул.Гостенская,7 п.3	755	ул.Чумичова,24б
343	ул.Гостенская,7 п.4	756	ул.Чумичова,24в
344	ул.Гостенская,7 п.5	757	ул.Чумичова,39
345	ул.Губкина,10	758	ул.Чумичова,48
346	ул.Губкина,12 п.1	759	ул.Чумичова,55
347	ул.Губкина,12 п.2	760	ул.Чумичова,57
348	ул.Губкина,12 п.3	761	ул.Чумичова,58
349	ул.Губкина,13г	762	ул.Чумичова,59
350	ул.Губкина,16а	763	ул.Чумичова,60
351	ул.Губкина,17в/3	764	ул.Чумичова,62
352	ул.Губкина,17и п.1	765	ул.Чумичова,64
353	ул.Губкина,17и п.2	766	ул.Чумичова,66
354	ул.Губкина,17и п.3	767	ул.Чумичова,68
355	ул.Губкина,17ип.4	768	ул.Шаландина,13 п.1
356	ул.Губкина,18б	769	ул.Шаландина,13 п.2
357	ул.Губкина,18в	770	ул.Шаландина,13 п.3
358	ул.Губкина,22 п.1	771	ул.Шаландина,15
359	ул.Губкина,22 п.2	772	ул.Шаландина,15
360	ул.Губкина,22 п.3	773	ул.Шаландина,15
361	ул.Губкина,22 п.4	774	ул.Шаландина,19 п.1
362	ул.Губкина,22 п.5	775	ул.Шаландина,19 п.2
363	ул.Губкина,31 п.1	776	ул.Шаландина,5а

№ п/п	Адрес жилого дома	№ п/п	Адрес жилого дома
364	ул.Губкина,31 п.12	777	ул.Шершнева,1
365	ул.Губкина,31 п.13	778	ул.Шершнева,13
366	ул.Губкина,31 п.4	779	ул.Шершнева,17
367	ул.Губкина,31 п.6	780	ул.Шершнева,2
368	ул.Губкина,31 п.7	781	ул.Шершнева,2а
369	ул.Губкина,31 п.9	782	ул.Шершнева,28
370	ул.Губкина,32	783	ул.Шершнева,30
371	ул.Губкина,38 п.1	784	ул.Шершнева,4
372	ул.Губкина,38 п.2	785	ул.Шершнева,4а
373	ул.Губкина,38а	786	ул.Шершнева,5
374	ул.Губкина,4	787	ул.Шершнева,7
375	ул.Губкина,4	788	ул.Щорса,15
376	ул.Губкина,42г	789	ул.Щорса,17
377	ул.Губкина,44в	790	ул.Щорса,2
378	ул.Губкина,6 п.1	791	ул.Щорса,3
379	ул.Губкина,6 п.2	792	ул.Щорса,33
380	ул.Губкина,6 п.3	793	ул.Щорса,36а
381	ул.Дзержинского,10	794	ул.Щорса,38 п.1
382	ул.Есенина,16 п.4	795	ул.Щорса,38 п.2
383	ул.Есенина,16б	796	ул.Щорса,38 п.3
384	ул.Есенина,30	797	ул.Щорса,38 п.4
385	ул.Есенина,32а	798	ул.Щорса,38 п.5
386	ул.Есенина,8 п.2	799	ул.Щорса,38 п.6
387	ул.Есенина,8 п.3	800	ул.Щорса,38 п.7
388	ул.Есенина,8 п.4	801	ул.Щорса,38 п.8
389	ул.Есенина,8а	802	ул.Щорса,38 п.9
390	ул.Железнодорожная,129 п.1	803	ул.Щорса,38 п.10
391	ул.Железнодорожная,129 п.3	804	ул.Щорса,38 п.11
392	ул.Железнодорожная,129 п.4	805	ул.Щорса,39а п.7
393	ул.Железнодорожная,129а п.2	806	ул.Щорса,4
394	ул.Железнодорожная,129а п.3	807	ул.Щорса,40 п.1
395	ул.Железнякова,13	808	ул.Щорса,40 п.2
396	ул.Железнякова,14	809	ул.Щорса,40 п.3

№ п/п	Адрес жилого дома	№ п/п	Адрес жилого дома
397	ул.Железнякова,15а п.1-4	810	ул.Щорса,40 п.4
398	ул.Железнякова,15а п.5-8	811	ул.Щорса,40 п.5
399	ул.Железнякова,15б	812	ул.Щорса,40 п.6
400	ул.Железнякова,19а	813	ул.Щорса,44 п.1
401	ул.Железнякова,23	814	ул.Щорса,44 п.2
402	ул.Железнякова,7	815	ул.Щорса,44 п.3
403	ул.Железнякова,9	816	ул.Щорса,44 п.4
404	ул.Каштановая,10	817	ул.Щорса,44 п.5
405	ул.Каштановая,10	818	ул.Щорса,44 п.6
406	ул.Каштановая,12	819	ул.Щорса,45к
407	ул.Каштановая,14	820	ул.Щорса,45л
408	ул.Каштановая,16	821	ул.Щорса,45м
409	ул.Кирпичная,65	822	ул.Щорса,47б
410	ул.Кирпичная,65, стр.1	823	ул.Щорса,48
411	ул.Кирпичная,65, стр.2	824	ул.Щорса,5
412	ул.Кирпичная,65б	825	ул.Щорса,56
413	ул.Кн.Трубецкого,17	826	ул.Щорса,60

1.3.16. Анализ работы диспетчерских служб филиала АО«Квадра»-«Белгородская генерация» и используемых средств автоматизации, телемеханизации и связи

Система диспетчеризации на объектах теплоснабжения внедряется с 2005 г., по настоящее время с целью обеспечения снижения затрат предприятия на производство тепловой энергии.

Снижение затрат обеспечиваются за счет автоматизации технологических процессов с применением энергосберегающего оборудования:

- снижение затрат на покупку электрической энергии за счет установки частотных преобразователей;
- снижение затрат на закупку топлива, за счет применения каскадных контроллеров управления группой котлов, и внедрения погодного регулирования (работа регуляторов температуры по температурному графику в зависимости от температуры наружного воздуха).

Информация об общем количестве диспетчеризированных объектов теплоснабжения ПП «Городские тепловые сети» филиала АО«Квадра»-«Белгородская генерация» приведена в таблице 1.45:

Диспетчеризация объектов теплоснабжения ПП «Городские тепловые сети»таблица 1.45

	Котельные	ЦТП	ПНС	Итого
Всего	45	67*	9*	121
Диспетчеризировано	37	41	8	86
% диспетчеризации	82	61	89	71

*-в общем количестве ЦТП и ПНС не указаны объекты на консервации (3 ЦТП и 1 ПНС).

80% объектов системы диспетчеризации управляются удаленно.

Задачи решаемые системой диспетчеризации:

- обеспечение бесперебойной работы объектов теплоснабжения без постоянного присутствия обслуживающего персонала;
- автоматическое и дистанционное управление технологическим оборудованием, дистанционное изменение режимов работы технологического оборудования в зависимости от возникших потребностей;
- реализация защит технологического оборудования;
- осуществление контроля и регулирования теплотехнических процессов;
- обработка информации о состоянии технологического оборудования и теплотехнических процессов с выдачей оперативной информации в реальном масштабе времени;
- представление оперативному и техническому персоналу необходимой информации о работе тепломеханического и электротехнического оборудования в реальном режиме времени, получение расчетных параметров, создание и ведение архивов.

Краткое описание системы:

Учитывая повышенные требования к надежности, применяется распределённая трёхуровневая информационная система (рис.1.9.68).

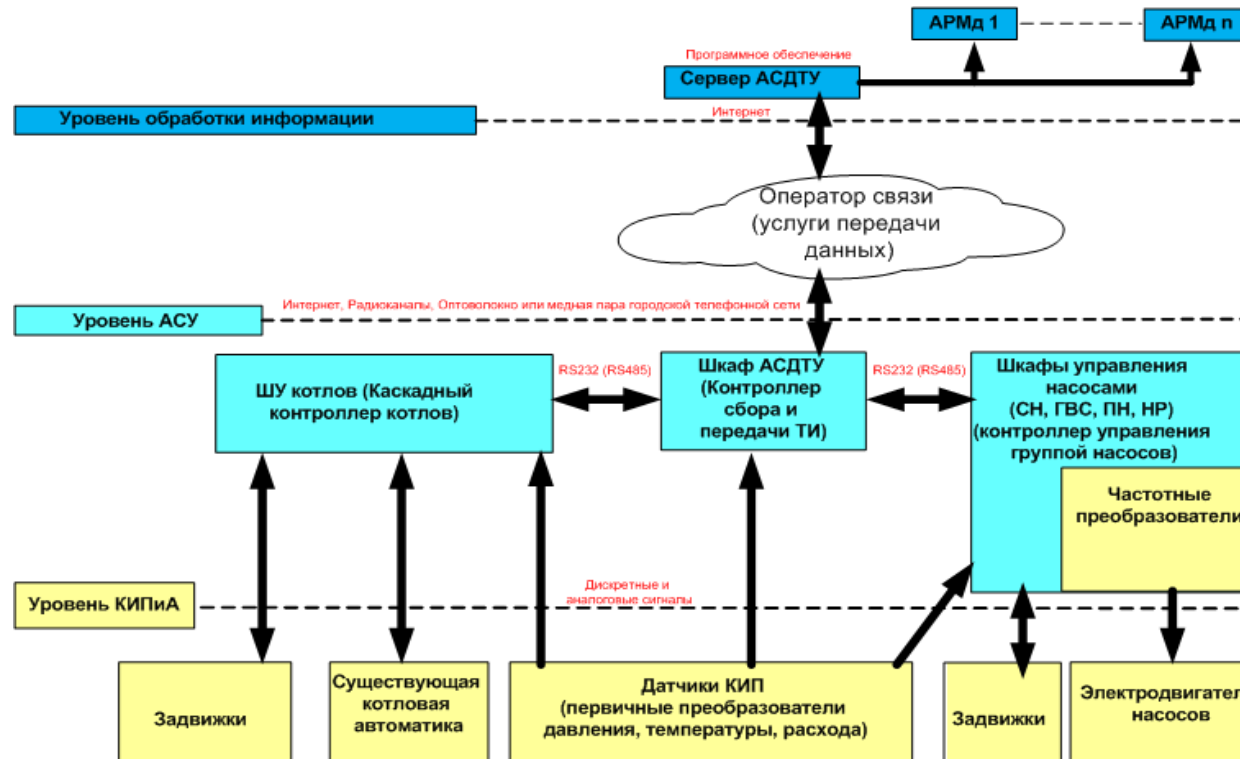


Рисунок 1.9.68 - структурная схема системы диспетчеризации.

1-й уровень - уровень КИПиА - это различные первичные датчики технологических параметров (термопреобразователи, датчики давления, расходомеры, различные датчики дискретных параметров), исполнительные механизмы (задвижки, регулирующие клапаны, электродвигатели насосов), котловая автоматика, регуляторы, контроллеры. Фактически это уровень объекта теплоснабжения до автоматизации, исполнительные механизмы эксплуатируются в ручном и (или) в полуавтоматическом режиме.

2-й уровень - уровень АСУ - вновь вводимые локальные автоматизированные системы управления:

- Шкаф управления котлами на основе программируемого логического контроллера «ОВЕН ПЛК 100» с различным составом модулей и панелью управления (количество и состав модулей зависит от количества и типа котлов). Среда разработки программного обеспечения - Codesys 2.3.;

- Шкаф управления насосами:

- для ЦТП и котельных - на основе программируемого логического контроллера «ОВЕН ПЛК 110-32» с различным составом модулей, панелью управления и частотных преобразователей (количество и состав модулей зависит от количества насосов и требуемого алгоритма управления). Среда разработки программного обеспечения - Codesys 2.3.

- для ПНС - изготавливается на основе оборудования Шнайдер электрик (контроллеры ModiconM-340, и комплектных частотных преобразователей ATV, среда разработки UnityPro);

- шкаф АСДТУ на основе программируемого логического контроллера «ОВЕН ПЛК 304» с различным составом модулей (в зависимости от количества технологических параметров) и роутера IRZRU41. Среда разработки программного обеспечения - Codesys 2.3. Применение роутера IRZRU41 позволяет обеспечить резервирование каналов передачи данных.

3-й уровень - уровень обработки информации.

Состоит из:

- среды передачи данных (каналы передачи данных предоставляемые оператором услуги передачи данных)
- сервера сбора данных (программное обеспечение CyberLogic OPC).
- SCADA-системы (программное обеспечение CitectSCADA v. 7.2).

1. Среда передачи данных.

Для передачи технологической информации с объекта теплоснабжения на диспетчерский пункт применяются каналы передачи данных сторонних операторов по технологиям, RadioEthernet (802.11a/b/g), оптоволоконные каналы связи, радиоканалы (GSM, GPRS).

Конечный канал передачи данных имеет точки присоединения со стороны объекта и сервера сбора данных. Выбор оборудования строго индивидуален в зависимости от среды, технологии передачи данных, а также собственных предпочтений оператора связи. Для технологий стандарта 802.11a/b/g чаще всего используются радиомаршрутизаторы и направленные антенны. Маршрут следования сигнала от объекта до точки присоединения сервера сбора данных прозрачен для конечного пользователя и не выходит за рамки сети оператора связи. Помимо конечного оборудования пользователя, находящегося со стороны объекта и сервера сбора информации, в структуре каналов передачи данных используется большое количество коммутационного оборудования, обеспечивающего необходимую топологию, маршрутизацию и средства безопасности системы.

2. Сервер сбора данных.

Пользовательский уровень, прежде всего, реализован программным обеспечением производителей логических контроллеров, представляющим собой OPC-сервер. Данная технология является стандартом в среде промышленной диспетчеризации и, кроме прочих достоинств, реализует принцип обновления данных в режиме реального времени. Таким образом, именно OPC-сервер производителя контроллера осуществляет централизованный сбор телеметрических параметров и предоставляет стандартный интерфейс для подключения систем визуального отображения.

Конечный проект, отображающий состояние множества объектов диспетчеризации, реализуется в рамках SCADA-системы.

3. SCADA-система.

Высокие требования, предъявляемые к промышленной диспетчеризации, способны удовлетворить весьма немногие разработчики программного обеспечения. С целью обеспечения высокой производительности, стабильности, достижения многофункциональности и интуитивно понятного интерфейса в рамках системы диспетчеризации используется SCADA-система Citect 7.2.

SCADA-система обеспечивает выполнение следующих основных функций:

- прием информации о контролируемых технологических параметрах от контроллеров нижних уровней и датчиков;
- сохранение принятой информации в архивах;
- вторичная обработка принятой информации;
- графическое представление хода технологического процесса, а также принятой и архивной информации в удобной для восприятия форме;
- прием команд оператора и передача их в адрес контроллеров нижних уровней и исполнительных механизмов;
- регистрация событий, связанных с контролируемым технологическим процессом и действиями персонала, ответственного за эксплуатацию и обслуживание системы;
- оповещение эксплуатационного и обслуживающего персонала об обнаруженных аварийных событиях, связанных с контролируемым технологическим процессом и функционированием программно-аппаратных средств системы диспетчеризации с регистрацией действий персонала в аварийных ситуациях.

Если попытаться коротко охарактеризовать основные функции, то можно сказать, что SCADA-система собирает информацию о технологическом процессе, обеспечивает интерфейс с оператором, сохраняет историю процесса и осуществляет автоматическое управление процессом в том объеме, в котором это необходимо.

1.3.17. Уровень автоматизации и обслуживания центральных тепловых пунктов, насосных станций

При автоматизации и диспетчеризации ЦТП и ПНС применяются системы управления насосными группами, автоматические системы регулирования технологических параметров (температура ГВС, температура отопления) и системы сбора, обработки и передачи технологической информации.

При автоматизации насосных групп соблюдаются следующие требования:

- автоматический пуск насосов по заданному алгоритму;
- переключение насосов в насосной группе по заданному алгоритму;
- защита насосов и электродвигателей насосов;
- поддержание заданного технологического параметра;
- дистанционное управление насосной группой (пуск, стоп, сброс аварии, изменение уставки).

Для автоматизации насосных групп разработана система локального управления группой насосов на основе ПЛК фирмы “ОВЕН” и частотного преобразователя. Управление насосами на основе PID-регулирования реализует промышленный контроллер. Частотный преобразователь выполняет функции управления включением, разгоном и остановом электродвигателя насоса на основе поступающих от ПЛК данных. Данная схема осуществляет возможность тонкой настройки режима работы насосной станции, а также, расширяет функциональность частотного преобразователя.

Шкафы управления на основе частотных преобразователей и контроллеров изготавливаются собственными силами. Шкафы управления унифицированы и предназначены для использования в рамках систем автоматизированного управления технологическими процессами в котельных, ЦТП, ИТП, ПНС.

Применение частотных преобразователей обусловлено в первую очередь необходимостью соблюдения условий технологического процесса (плавный пуск, поддержание заданного технологического параметра), дополнительно при применении частотных преобразователей происходит снижение потребления электроэнергии (в среднем от 15 до 60%, зависит от типа насосной группы и режима работы насосной группы).

Логика работы шкафа управления определяется встроенным алгоритмом, позволяющим управлять группой насосов и обеспечивать автоматическое регулирование заданного технологического параметра (давления, перепада или расхода), плавный пуск, торможение и длительную работу электроприводов насосов;

Из основных режимов работы можно выделить следующие:

- работа от датчика давления/расхода с унифицированным токовым выходом 420 мА. В данном случае поддержание заданного технологического параметра осуществляется встроенным ПИД-регулятором. В этом режиме

возможно автоматическое подключение дополнительных насосов с целью поддержания задания, а также смена насоса по времени наработки;

- работа по заданию частоты. В данном случае происходит плавный выход на заданную частоту исходя из заданного времени разгона. Подключение дополнительных насосов, а также отключение уже используемых дополнительных насосов возможно только в ручном режиме. Смена насоса по времени также не происходит;

- работа по заданию перепада. Данный режим предусматривает наличие двух датчиков давления с унифицированным токовым выходом 4...20 мА, расположенных на входе и выходе насосной группы. Шкаф управления поддерживает два технологических параметра одновременно: заданную величину на выходе насосной группы и перепад. Алгоритм реализован двумя независимыми ПИД-регуляторами. Для данного режима возможно автоматическое подключение дополнительных насосов, а также смена по времени наработки;

С целью включения шкафа управления в систему АСДУ предусмотрена возможность чтения/записи параметров по протоколу Modbus-TCP через интерфейс Ethernet.

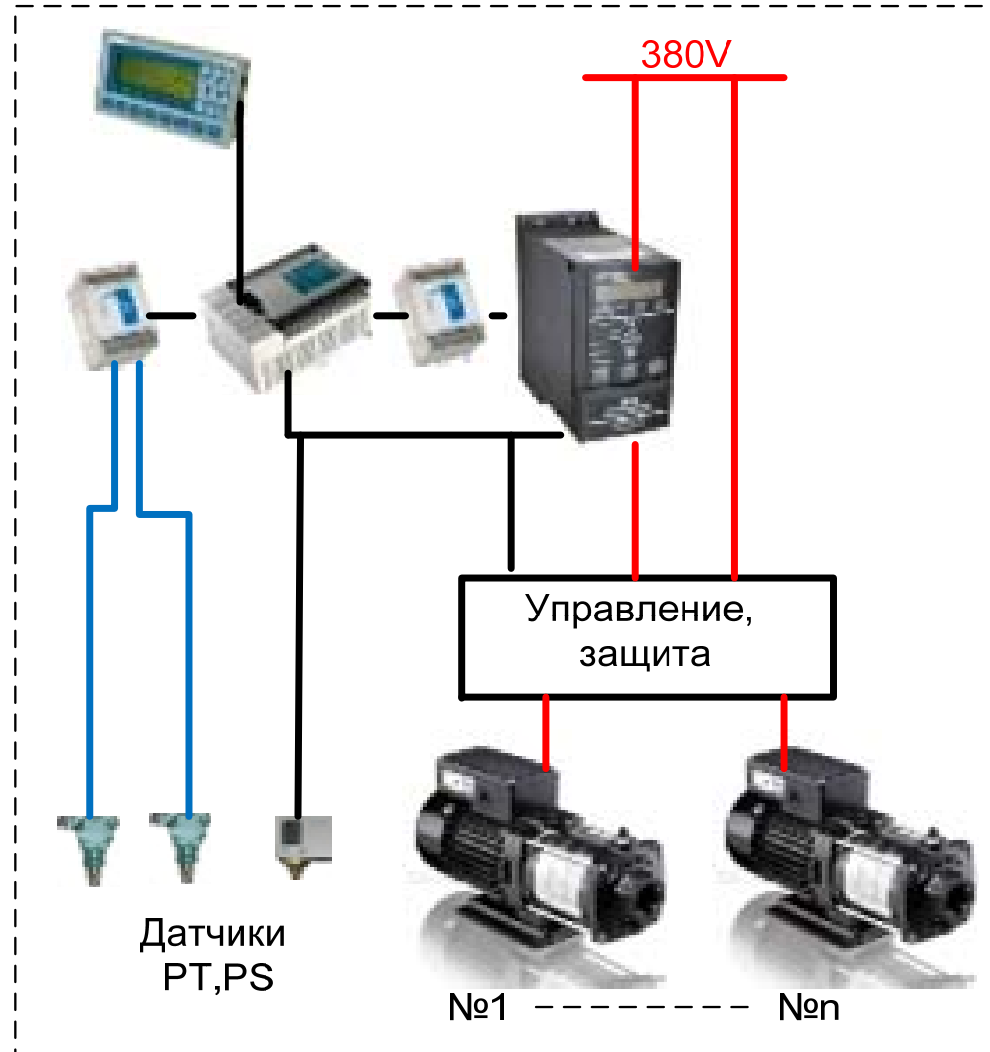


Рисунок 1.9.69 Шкаф управления насосной группой на основе одного частотного преобразователя.

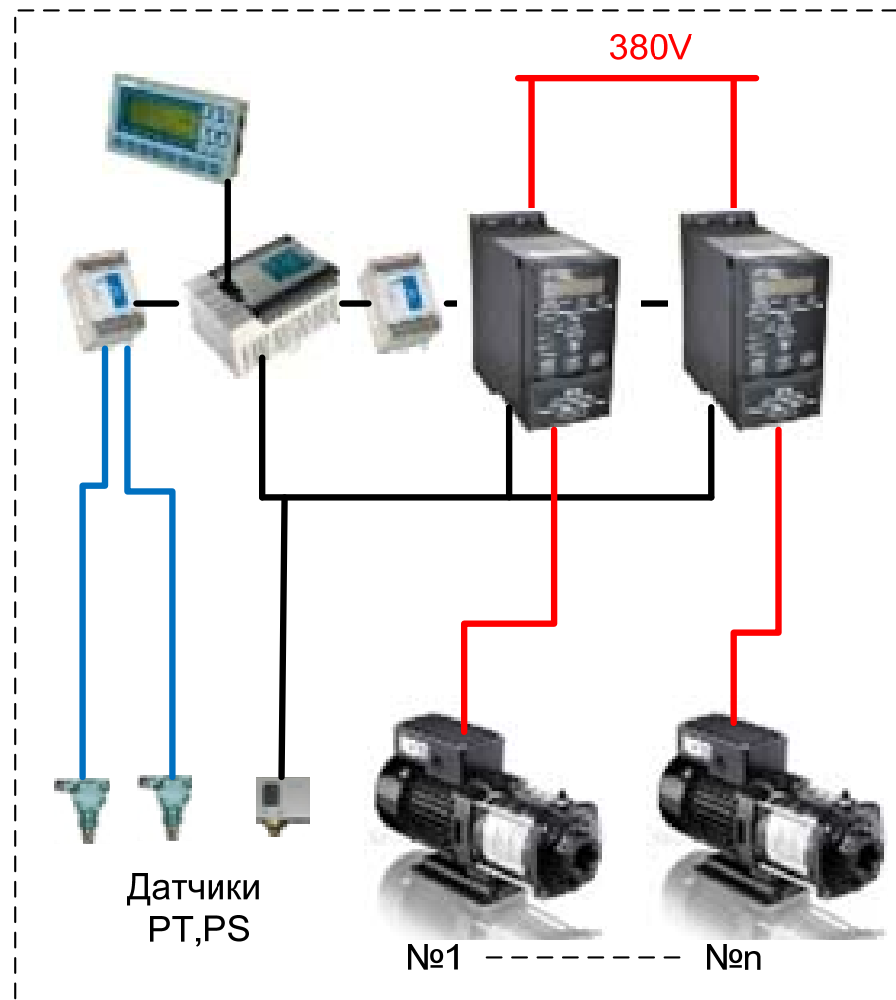


Рисунок 1.9.69 Шкаф управления насосной группой на основе частотных преобразователей. Каждым насосом управляет собственный частотный преобразователь.

Состав шкафа управления (применяются два варианта: один частотный преобразователь на группу насосов (1.9.69): каждый электродвигатель насоса в группе управляется собственным частотным преобразователем (рис. 1.9.70):

- панель оператора ИП 320;
- логический программируемый контроллер Овен ПЛК110-32;

- модуль ввода аналоговых сигналов Овен МВ110-8АС;
- модуль вывода аналоговых сигналов Овен МВ110-8И;
- частотный преобразователь;
- схема управления и защиты (управление электродвигателями насосов в ручном режиме);
- датчики технологических параметров (преобразователи давления с унифицированным токовым выходом, расходомеры с унифицированным токовым выходом, датчики – реле давления).

Автоматизация процессов регулирования:

Применяются различные автоматизированные системы регулирования, выполненные как на основе стандартных контроллеров (ТРМ-х, и др.), так и на основе ПЛК. Тип вновь вводимой системы, а так же её необходимость определяется при проектировании системы диспетчеризации.

Дополнительно вводятся:

- система учета тепловой энергии;
- система учета холодной воды;
- охранно-пожарная сигнализация;
- система определения затопления машинного зала;
- при наличии приборов учета без интерфейсов, производится замена приборов на аналогичные с интерфейсным выходом.

Системы сбора и передачи информации:

Для сбора и передачи информации разработаны шкафы телеметрии на основе ПЛК. Система состоит из комплекса технических средств (контроллеры, коммутаторы, модемы, канал передачи данных) предназначенных для сбора и передачи технологической информации.

Контроллеры систем автоматизации, теплосчетчики, счетчики электрической энергии, имеют разъемы интерфейса RS485/RS232 для снятия получаемых с датчиков, а также, вычисляемых в процессе работы устройства параметров.

Модули дискретного ввода получают значение состояния цепи, такие как состояние работы технологического оборудования (пуск, стоп, резерв, авария, затопление, задымление, уровень, порог и т. д.).

1.3.18. Сведения о наличии защиты тепловых сетей от превышения давления

Станция защиты тепловой сети (далее СЗТС) находится на территории Белгородской ТЭЦ по адресу: ул. Северо-Донецкая, 2, предназначена для защиты потребителей и обратных трубопроводов сетевой воды ТМ № 1, 2 от повышения в них давления выше предельных значений.

СЗТС установлена на трубопроводах обратной сетевой воды ТМ-1,2 в отдельно стоящем помещении, которое в холодное время года отапливается. Подача пара на отопление помещения СЗТС производится от трубопровода подачи пара на мазутонасосную.

СЗТС оборудована тремя ступенями защиты.

Первая ступень защиты:

При повышении давления воды в ТМ №1 срабатывает ЭКМ ТМ-1 открывается электрифицированная задвижка, и вода сбрасывается через регулятор давления на всас подпиточных насосов (либо в дренажный бак). Когда давление в ТМ-1, при сбросе, достигнет рабочей величины задвижка закрывается.

При повышении давления воды в ТМ №2 срабатывает ЭКМ ТМ-2 открывается электрифицированная задвижка, и вода сбрасывается через регулятор давления на всас подпиточных насосов (либо в дренажный бак). Когда давление в ТМ-2, при сбросе, достигнет рабочей величины задвижка закрывается.

Вторая ступень защиты:

На СЗТС по ТМ-1 установлены мембранно-сбросные устройства (далее МСУ) и подключены после ручной задвижки в количестве 3 штук (1МСУ1, 1МСУ2, 1МСУ3). Управление МСУ осуществляется следующим образом: давление рабочей воды подаваемой на МСУ после задвижки, через вентили и поддерживает МСУ в закрытом состоянии, при достижении давления уставки срабатывания на ЭКМ (для каждого МСУ свой ЭКМ) замыкаются контакты ЭКМ и подаётся сигнал на открытие ЭМК (для каждого МСУ свой ЭМК), который в свою очередь сбрасывает давление с верхней полости МСУ, далее МСУ открывается и сбрасывает воду ТМ-1 в дренажный бак. Давление в трубопроводе снижается до нижнего предела уставки ЭКМ, контакты замыкаются и дают сигнал на закрытие ЭМК, давление в рабочей полости мембраны МСУ возрастает и МСУ закрывается.

На СЗТС по ТМ-2 установлены мембранно-сбросные устройства (далее МСУ) и подключены после ручной задвижки в количестве 3 штук (2МСУ1, 2МСУ2, 2МСУ3). Управление МСУ осуществляется следующим образом: давление рабочей воды подаваемой на МСУ после задвижки, через вентили и поддерживает МСУ в закрытом состоянии, при достижении давления уставки срабатывания на ЭКМ (для каждого МСУ свой ЭКМ) замыкаются контакты ЭКМ и

подаётся сигнал на открытие ЭМК (для каждого МСУ свой ЭМК), который в свою очередь сбрасывает давление с верхней полости МСУ, далее МСУ открывается и сбрасывает воду ТМ-2 в дренажный бак. Давление в трубопроводе снижается до нижнего предела уставки ЭМК, контакты замыкаются и дают сигнал на закрытие ЭМК, давление в рабочей полости мембраны МСУ возрастает и МСУ закрывается.

Третья ступень защиты:

Если, не смотря на включение в работу первой и второй ступеней защиты на СЗГУ давление в ТМ- 1,2 продолжает повышаться, то при достижении установленного давления вступает в работу третья ступень защиты – мембрана, установленная на защищаемом трубопроводе. Мембрана разрывается, давление в трубопроводе падает. Сброс воды осуществляется в дренажный бак.

При разрыве мембраны срабатывает реле контроля разрыва мембраны, подготавливается цепь включения закрытия клапана, и электрифицированной задвижки, а также подается сигнал аварийного состояния на блок световой и звуковой сигнализации (находящийся в отделении КТЦ).

1.3.19. Данные энергетических характеристик тепловых сетей (при их наличии)

Энергетические характеристики тепловых сетей составляются по следующим показателям: потери сетевой воды, тепловые потери, удельный среднечасовой расход сетевой воды на единицу расчетной присоединенной тепловой нагрузки потребителей, разность температур сетевой воды в подающих и обратных трубопроводах (или температура сетевой воды в обратных трубопроводах), удельный расход электроэнергии на транспорт и распределение тепловой энергии.

В системах транспорта и распределения тепловой энергии - тепловых сетях составляются энергетические характеристики (режимные и энергетические) по следующим показателям:

- тепловые потери;
- удельный расход электроэнергии на транспорт тепловой энергии;
- удельный среднечасовой расход сетевой воды на единицу расчетной присоединенной тепловой нагрузки потребителей;
- разность температур сетевой воды в подающем и обратном трубопроводах или температура сетевой воды в обратном трубопроводе;
- потери (затраты) сетевой воды.

К режимным энергетическим характеристикам тепловых сетей (систем теплоснабжения в целом) относятся такие показатели, как:

- среднечасовой расход сетевой воды в подающем трубопроводе (в подающей линии) системы теплоснабжения, отнесенный к единице расчетной присоединенной тепловой нагрузки потребителей (удельный расход сетевой воды);
- разность температур сетевой воды в подающем и обратном трубопроводах (в подающей и обратной линиях) системы теплоснабжения или температура сетевой воды в обратном трубопроводе системы теплоснабжения (при заданной температуре сетевой воды в подающем трубопроводе).

К энергетическим характеристикам тепловых сетей относятся следующие показатели:

- тепловые потери (тепловая энергетическая характеристика);
- удельный расход электроэнергии на транспорт тепловой энергии (гидравлическая энергетическая характеристика);
- потери (затраты) сетевой воды.

Вышеперечисленные характеристики отражены в таблицах 1.34, 1.43 и отражены на рисунках 1.9.35-1.9.65.

1.3.20. Перечень выявленных бесхозяйных тепловых сетей и обоснование выбора организации, уполномоченной на их эксплуатацию

В соответствии с п. 5 ст. 225 ГК РФ с заявлением о принятии на учет бесхозяйных линейных объектов вправе обратиться лица, обязанные в соответствии с законом осуществлять эксплуатацию таких линейных объектов. По истечении трех месяцев со дня постановки бесхозяйных линейных объектов на учет лица, обязанные в соответствии с законом осуществлять эксплуатацию таких линейных объектов, могут обратиться в суд с требованием о признании права собственности на них.

таблица 1.46

№ п/п	Адрес расположения	Наименование участка тепловой сети	Диаметр тепловой сети, мм	Протяженность сети в двухтрубном исчислении, км	Заказчик (застройщик)	Год строительства	Прогнозируемы затраты на обслуживание тепловых сетей, тыс.руб
1	2	3	4	5	6	7	8
1	ул. Магистральная	от ТК-2/Маг.51 до жилого дома по 3 Магистральному переулку., 6	2d56	0,028			

№ п/п	Адрес расположения	Наименование участка тепловой сети	Диаметр тепловой сети, мм	Протяженность сети в двухтрубном исчислении, км	Заказчик (застройщик)	Год строительства	Прогнозируемы затраты на обслуживание тепловых сетей, тыс.руб
1	2	3	4	5	6	7	8
2	Мих. Шоссе	т.вр. в надземную сеть ГВС - ул. Ватутина, 1	2d89	0,017		1993	
3	Семашко	ТК-2/Сем-ТК-3/Сем; ТК-3/Сем-Тельмана, 17; ТК-3/Сем-ТК-4/Сем; ТК-4/Сем-Тельмана, 17; ТК-4/Сем-ТК-5/Сем-ТК-6/Сем; ТК-6/Сем-Тельмана, 17 (2 ввода)	2d 108, 2d 89, 2d 76, 2d 57	0,207	ОАО «Белгороагропромстро»	1994,1995	
4	БЭМЗ	ТК-9/БЭМЗ-переулок. Макаренко,8;	2d 89, 2d 57	0,0045			
5	квартал «Гринёвка»	ТК-59 до жилого дома по ул. Привольная, 66	3d89, d76	0,0374	ООО «Свой дом»	2007	
6	УВД	ул. Ватутина, 226-ТК-7-1/УВД- ул. Губкина, 15в	2d108, 2d76, 2d57	0,116	Фонд развития жилищного строительства, застройщик ООО «Новостройзаказчик»	2005	
7	ул. Сумская, 380	ТК-2- ул.Сумская, 380	2d57	0,013			
8	квартал 17	ТК -9/17 - пр.Гражданский, 61а	2d57	0,0075			
9	квартал 94	ТК-3/95-ул. Н.Чумичова, д. 62а	d57	0,0365	«Белгородстрой»»	1992	
10	квартал 137	т/с и сеть ГВС от ТК-11а/137 до жилого дома по пр. Б. Хмельницкого, 133к ТК-11а/137 – пр. Б.Хмельницкого, 133к	d108	0,0244	ПБЮЛ Кокорева И.В.	2004	
			d 89	0,0244			
11	квартал 148	т/с от ТК-1-1/148 до ул. Гагарина, 2а (пансионат)	2d76	0,1794	ОГУ «ЦСИиС» подрядчик ООО «Строитель»	2007, 2008, 2009	
12	квартал 149	ТК-7а/149 – ул.Некрасова, 8/9(теплица)	d57	0,0285	УКС Белгородской области	2012	

№ п/п	Адрес расположения	Наименование участка тепловой сети	Диаметр тепловой сети, мм	Протяженность сети в двухтрубном исчислении, км	Заказчик (застройщик)	Год строительства	Прогнозируемы затраты на обслуживание тепловых сетей, тыс.руб
1	2	3	4	5	6	7	8
13	квартал 156	ТК-6/156 - ул. Некрасова, 6а; т. вр. в существующую сеть ГВС - ул. Некрасова, 6а	2d 108, 2d 75/125 2d 63/110	0,103	ОАО «Домостроительная компания»	2000, 2007	
14	кв. Левобережье	Народный б-р, 105 - ТК-38/6-62 – ул. Пушкина, 67 (блок А)	2d89, d 76	0,0372	«Фонд развития жилищ. стр-ва и соц. Инвестиций», подрядчик «Монолит БС»	2004	
			2d76, d45, d38	0,0418			
15	ул. Механизаторов	Территория ДОУ № 65, ул. Механизаторов, - ТК-1/1 – ул. Комарова, 1	2d57	0,0854	Белгородагроснаб	1999, 2009	
16	квартал Салют	от ТК-34/6-1 и ТК-34/6-2 до жилого дома по ул. 5 Августа, 31	2d133	0,0264	ООО «Белгородстрой-Заказчик»	2005,2009	

№ п/п	Адрес расположения	Наименование участка тепловой сети	Диаметр тепловой сети, мм	Протяженность сети в двухтрубном исчислении, км	Заказчик (застройщик)	Год строительства	Прогнозируемы затраты на обслуживание тепловых сетей, тыс.руб
1	2	3	4	5	6	7	8
17	квартал 3 ЮМР	ТК-3/3 – ТК 4/3 ул. Академическая; ТК-4/3 ТК6/3 ул. Академическая; ТК-4/3-ТК 5/3 ул. Академическая; ТК – 5/3 - ул. Академическая, д 1; ТК – 5/3 - ул. Академическая, д 1в; ТК – 5/3 - ул. Академическая, д 1б, 1а; ТК-6/3 – ТК 7/3 ул. Академическая; ТК-7/3 ул. Академическая; От ж/д ул. Академическая, д. 3 до ж/д ул. Академическая, д. 5; ТК 7/3 – ТК-8/3 ул. Академическая; ТК 8/3-ТК-9/3 ул. Академическая; ТК-9/3 ул. Академическая, д. 7; ТК 9/3-ТК-3, ул. Академическая; ТК 9/3 ул. Академическая, д. 9; ТК 9/3 – ТК 10/3 ул. Академическая; ТК – 10/3 ул. Академическая, д 11; ТК 10/3 ТК 11/3 ул. Академическая; ТК 11/3 ТК 12/3 ул. Академическая; ТК 12/3 ул. Академическая, д. 6, 8, 10.	2d 133, 2d 89, 2d76, 2d 57	0,6435	Стройинструмент	1999, 2000,2001	

№ п/п	Адрес расположения	Наименование участка тепловой сети	Диаметр тепловой сети, мм	Протяженность сети в двухтрубном исчислении, км	Заказчик (застройщик)	Год строительства	Прогнозируемы затраты на обслуживание тепловых сетей, тыс.руб
1	2	3	4	5	6	7	8
18	квартал 6 ЮМР	ТК-18/2-6 ЮМР до жилого дома по ул. Губкина, 32	2d89	0,0146	МКУ «УКС г. Белгорода»	2004	
19	кв. Губкина - Шаландина	ТК-5/5-11-ГШ - ул. Губкина, 17в/3 - ТК-5/5-14-ГШ - ул. Губкина, 17б - ЦТП	2d219,	0,1115	МКУ «УКС г. Белгорода»	2001	
20	кв. Губкина – ул. Шаландина	ЦТП ул. Губкина, 42г-ТК-5/5-14б-ГШ - ул. Губкина, 42з	2d57	0,0305	ООО «Стройинг»	2005	
			d76, d45	0,0305			
21	квартал ДМБ	ТК-5/5-2 ДМБ до жилого дома ул. Щорса, 36а	2d108	0,0215	СМУ ЖБК-1	2005	
22	квартал ЮЖД	ТК-3/1-ЮЖД-ТК-3/2-ЮЖД-ТК-3/3-ЮЖД, ул. Губкина; ТК-3/3-ЮЖД, ул. Губкина-ул. Архиерейская. Д. 5	2d159, 2d133	0,2364	ООО «Белгород – Центросоюз»	2006	
23	квартал 8-9 ЮМР	Б.Юности, д. 3а –ТК-2/общ.ц-ул. Б.Юности, д.3 (позиция 1в); Б.Юности, д.3 (позиция 1в) – ТК-1/общ.ц-Б.Юности (позиция 1а); Б.Юности, д.3 (позиция 1в) – ТК-1а/общ.ц—ул.Щорса. д. 48 (позиция 1а)	d133, d108, d89	0,1354	УКС г. Белгорода	2002	
24	квартал 9 ЮМР	УТ-5/9 ЮМР до жилого дома ул. Конева, 9	3d76, d57	0,028	МКУ «УКС г. Белгорода»	2006	
			3d76, d57	0,028			
25	квартал 9 ЮМР	УТ-21-1/9 ЮМР - ул. Есенина, 32а УТ-21/9 ЮМР - ул. Есенина, 32	2d89, d76	0,0494	МКУ «УКС г. Белгорода», подрядчик ООО «Стройгарант»	2007	
			2 d76, 2 57		ЭлгазПлюс / МКУ «УКС г.	2003	

№ п/п	Адрес расположения	Наименование участка тепловой сети	Диаметр тепловой сети, мм	Протяженность сети в двухтрубном исчислении, км	Заказчик (застройщик)	Год строительства	Прогнозируемы затраты на обслуживание тепловых сетей, тыс.руб
1	2	3	4	5	6	7	8
					Белгорода»		
26	квартал 9 ЮМР	УТ-2/1-9 ЮМР до жилого дома ул. Есенина, 20; между жилыми домами ул. Есенина, 20 и 20а, между жилыми домами ул. Есенина, 20б и ул. Есенина, 20в	2d159, 2d133	0,1786	МКУ «УКС г. Белгорода»	2001	
			2d133, d108, d 89	0,1472			
27	квартал 9 ЮМР	Ул. Есенина, 24 – УТ 19/9 – ул. Есенина, д. 26; Ул. Есенина, 26 – ут-20/9; УТ-20/9-ул. Есенина, 28	2d159	0,0193	МЖК России / ЖБК-3	2000	
			2d159, d133, d108	0,0635			
28	квартал 10 ЮМР	ТК-7/3-10 ЮМР - ул. 60 лет Октября, 9а	2d133	0,0276	ООО «СУ-10»	2008	
29	квартал 10 ЮМР	УТ-13, ул.60 лет Октября – ул. 60 лет Октября, 9	2d219	0.0105	ООО «Новая высота»	2008	
30	Квартал Горького	ТК- 9/5-Гор. 2 – ул.Советская, 3а	d76, d89	0,011	Объединение «Автотранспорт»	1985	
31	Луч	ТК-10/8 – ТК -10/7 – ул. Щорса, 45м	d76	0,032		2008	
32	Луч	УТ-3-2/Луч - УТ-3-3/Луч- ул.Щорса, 59 (детский сад №18 «Лучик»)	d89	0,2579	ОГУ «Центр социальных инвестиций и строительства»	2010	
33	квартал 126	Тепловая сеть надземной прокладки от точки врезки в воздушную сеть до здания гаража по ул. Чумичова, 102а	2d76	0,046		1989	
34	квартал 9б	Тепловая сеть надземной прокладки от точки врезки в воздушную сеть до здания	2d76	0,105		2003	

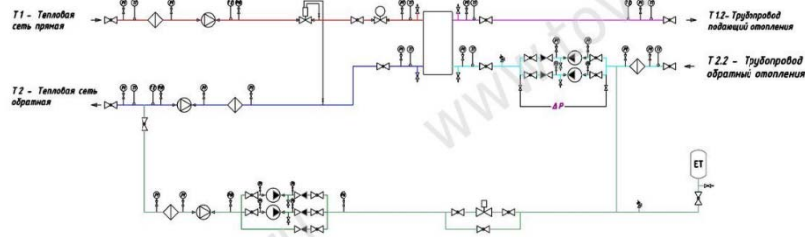
№ п/п	Адрес расположения	Наименование участка тепловой сети	Диаметр тепловой сети, мм	Протяженность сети в двухтрубном исчислении, км	Заказчик (застройщик)	Год строительства	Прогнозируемы затраты на обслуживание тепловых сетей, тыс.руб
1	2	3	4	5	6	7	8
		по ул. Октябрьская, 58а					
35	квартал 137	УТ1-ул. Курская, 6а	2d76	0,1011		2006	
Итого протяженность сети в двухтрубном исчислении:				3,2348	По данным филиала АО «Квадра»- «Белгородская генерация»		
					По данным КИЗО		

1.4. Зоны действия источников тепловой энергии Описание принципиальных схем тепловых пунктов

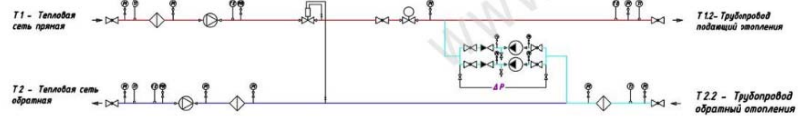
Системы отопления потребителей в зависимости от давления и температуры теплоносителя присоединяются непосредственно, по зависимой схеме, либо по независимой схеме. Системы горячего водоснабжения присоединяются непосредственно (в открытой системе теплоснабжения) и независимо (в закрытой системе теплоснабжения), через водонагреватели, включенные по двухступенчатой последовательной, двухступенчатой смешанной или параллельной схеме.

Наиболее распространенные типы теплоснабжающих установок потребителей в зоне теплоснабжения филиала АО «Квадра»-«Белгородская генерация» являются ИТП и ЦТП включенные по зависимой и независимой схеме отопления и двухступенчатой последовательной и реже двухступенчатой смешанной схемой включения подогревателей горячего водоснабжения. Принципиальные схемы тепловых пунктов приведены на рис. 101.

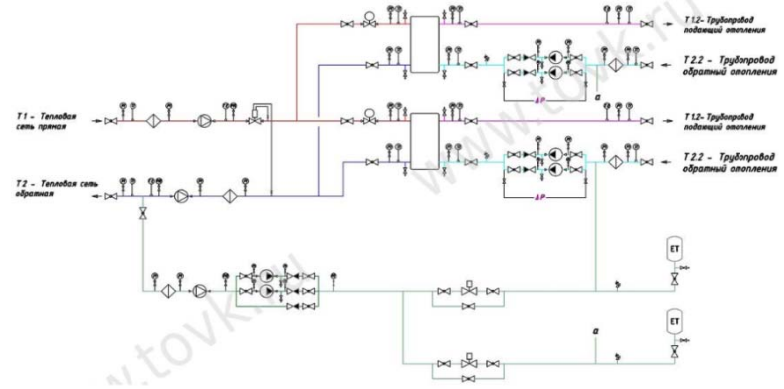
Принципиальная схема ИТП для одной системы отопления при независимом подключении к тепловой сети



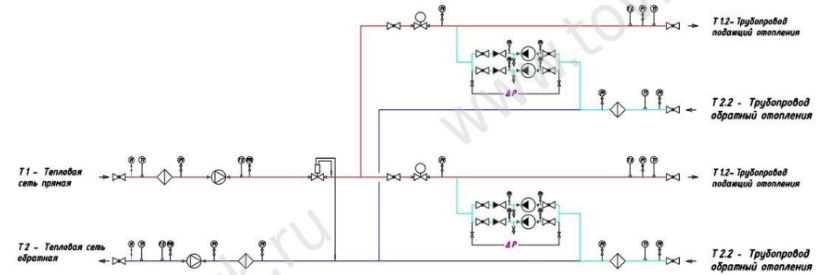
Принципиальная схема ИТП для одной системы отопления при зависимом подключении к тепловой сети

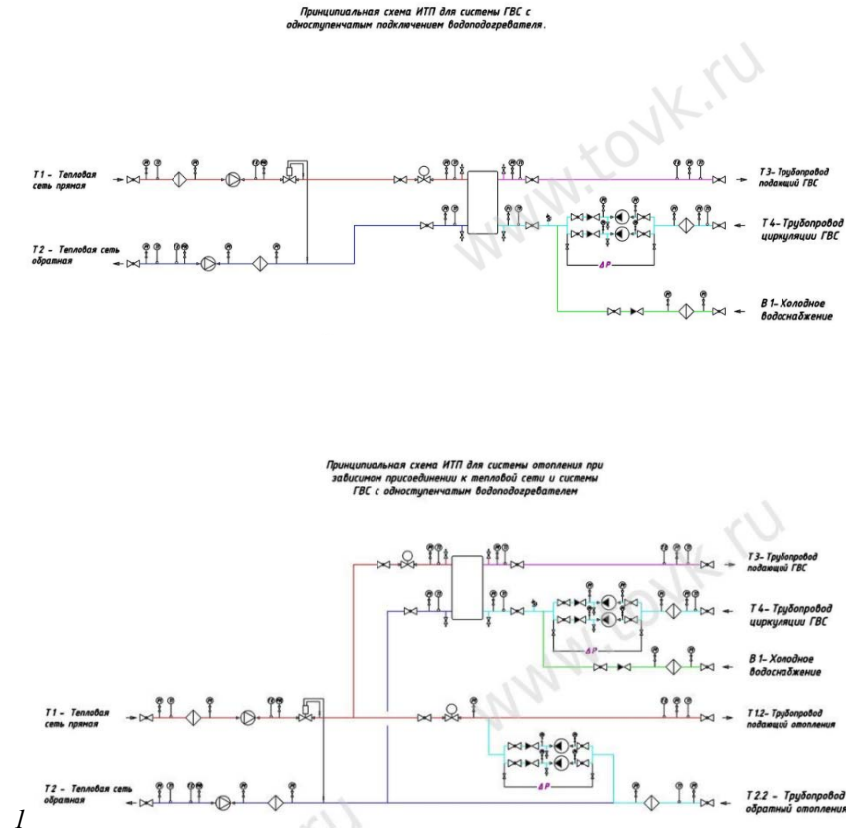


Принципиальная схема ИТП для двух систем отопления при независимом подключении к тепловой сети

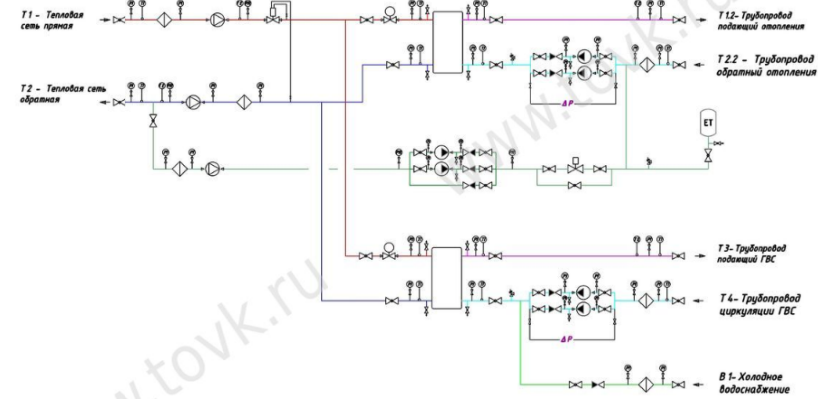


Принципиальная схема ИТП для двух систем отопления при зависимом подключении к тепловой сети





Принципиальная схема ИТП для системы отопления при независимом присоединении к тепловой сети и системы ГВС с одноступенчатым водонагревателем



Принципиальная схема ИТП для системы отопления при зависимом присоединении к тепловой сети и системы ГВС с двухступенчатым водонагревателем на базе одноконтурных теплообменников

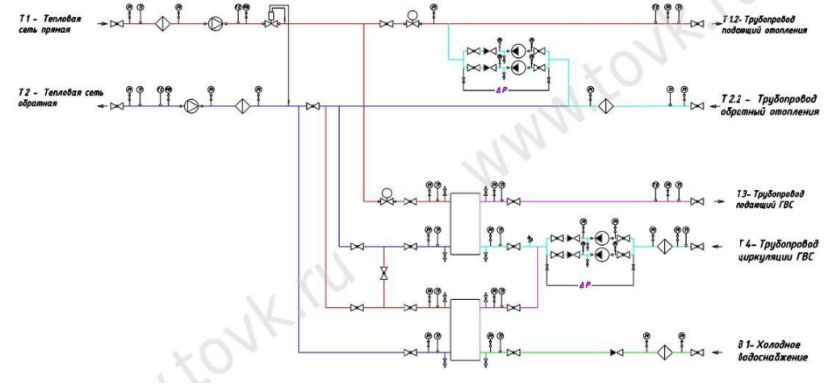


Рисунок. 1.9.70 Принципиальные схемы тепловых пунктов

**1.5. Тепловые нагрузки потребителей тепловой энергии, групп потребителей тепловой энергии.
Общие характеристики тепловых сетей. Описание значений спроса на тепловую мощность. Описание значений расчётных тепловых нагрузок**

Общая характеристика магистральных тепловых сетей теплосетевой организации таблица 1.47

Условный диаметр, мм	Протяженность трубопроводов в однострубно м	Материальная характеристика, м ²
250	107	28,50
350	625	229,87
400	5 261	2186,43
500	27 307	13653,5
600	14 714	8828,4
700	21 561	15092,7
800	1 676	1340,74
Всего:	71 251	41 360,14

Способы прокладки магистральных тепловых сетей таблица. 1.48

Способ прокладки	Протяженность трубопроводов в однострубно м	Материальная характеристика, м ²
Надземная	18 331	12431,4
Канальная	48 257	37610,54
Бесканальная	4 663	2518,2
Всего	71 251	41 360,14

Общая характеристика распределительных тепловых сетей таблица 1.49

Условный диаметр, мм	Протяженность трубопроводов в однострубно м	Материальная характеристика, м ²
25	452,8	11,32

32	2890	92,48
40	4114	164,56
50	45608	2280,4
65	57052	3708,38
80	72309,4	6 550,03
100	77130,15	8 131,97
125	45980,65	22 194,38
150	96241	39013,8
200	63015,83	13 852,06
250	39 052	10 668,03
300	16685	5 424,62
350	2 705	1 025,53
400	5 986	2 604,87
Всего	529222,8	93527,86

Общая характеристика распределительных сетей горячего водоснабжения таблица 1.50

Условный диаметр, мм	Протяженность трубопроводов в однострубно исчислении, м	Материальная характеристика, м ²
25	343,0	8,6
32	387,3	12,4
40	1 809,6	72,4
50	11 816,0	590,8
65	13 117,6	852,6
80	12 722,0	1 017,8
100	15 129,7	1 513,0
125	9 191,4	1 148,9
150	12 565,9	1 884,9
200	2 715,4	543,1
250	262,5	65,6

300	80,0	24,0
Всего:	80 140,2	7 734,0

Распределение протяженности и материальной характеристики тепловых сетей по годам прокладки таблица 1.51

Год прокладки	Протяженность трубопроводов в однострубно исчислении, м	Материальная характеристика, м ²
До 1990	391811	86 898
С 1991 по 1998	168 669	35 197
С 1999 по 2003	61843	9724
С 2004	58 291	10 803
Всего:	680 614	142 622

Общие характеристики тепловых пунктов

Центральные тепловые пункты филиала АО «Квадра» – «Белгородская генерация» таблица 1.52

Год актуализации	Количество ЦТП	Средняя тепловая мощность ЦТП, Гкал/ч
2018	67	32,3
2019	67	32,3
2020	69	33,7
2021	69	33,7
2022	69	33,7
2023	69	33,7

Доля потребителей, присоединенных к тепловым сетям по схеме с отбором теплоносителя для целей горячего водоснабжения из систем отопления (открытых систем теплоснабжения (горячего водоснабжения) таблица 1.52

Год актуализации (разработки)	Доля абонентских пунктов от общего числа абонентских пунктов	Доля тепловой нагрузки к общей тепловой нагрузке горячего водоснабжения, %	Динамика изменения доли тепловой нагрузки горячего водоснабжения присоединенной по открытой системе теплоснабжения (горячего водоснабжения) к доле 2018 года
2018	17,6	33,20	1
2019	17,5	32,75	0,986
2020	17,8	34,33	1,03
2021	15,7	30,30	0,913
2022	15,5	30,1	0,907
2023	15,5	30,1	0,907

Характеристика оборудования насосных станций теплосетевой организации таблица 1.53

№ п/п	Насосная станция	Адрес	Марка насосов	Кол-во насосов, шт	Расход одного агрегата, м ³ /час	Давление на входе, ати	Давление на выходе, ати	Схема присоединения насосов к магистральным трубопроводам	Состояние каждого насоса
1	2	3	4	5	6	7	8	9	10
1	ПНС-1	г. Белгород, парк им. Ленина	СЭ 1250-140-11	3	1250	3,3	9,8	параллельная	удовлетворительно
2	ПНС-2	г. Белгород, ул. Некрасова, 30а	Д 320-50	3	320	3,2	6,5	параллельная	удовлетворительно
3	ПНС "19 квартал"	г. Белгород, Свято-Троицкий б-р, 5а	АЦМЛ-125S/315-22,0/4	2	170	6,7	4,2	параллельная	удовлетворительно
4	ПНС-3-4	г. Белгород, ул. Щорса, 1з	СЭ 1250-70-11	3	1250	7,6	13	параллельная	удовлетворительно

№ п/п	Насосная станция	Адрес	Марка насосов	Кол-во насосов, шт	Расход одного агрегата, м ³ /час	Давление на входе, ати	Давление на выходе, ати	Схема присоединения насосов к магистральным трубопроводам	Состояние каждого насоса
1	2	3	4	5	6	7	8	9	10
			СЭ 1250-140-11	1	1250	7,6	13	параллельная	удовлетворительно
			СЭ 800-55-11	3	800	4	7	параллельная	удовлетворительно
			СЭ 800-56Б	2	800	7,6	7,8	параллельная	удовлетворительно
			Grundfos TP 100-480/2	1		4	7,6	параллельная	удовлетворительно
5	ПНС-6	г. Белгород, ул. Железнодорожная, 125	1Д 315-71А	3	315	6	8	параллельная	удовлетворительно
6	ПНС "пр. Ватутина, 13"	г. Белгород, пр. Ватутина, 13	1Д 315-50А	2	315	резерв		параллельная	параллельная
			К 45/30	4		4,5	7	параллельная	удовлетворительно
7	ПНС "УВД" (резерв)	г. Белгород, ул. Губкина, 15	1Д 315-50А	2	315	резерв		параллельная	параллельная
8	ПНС-5	г. Белгород, ул. Спортивная, 26	200Д-60Б	3	200	4,5	5,8	параллельная	удовлетворительно
9	ПНС "ул. Горького, 31а"	г. Белгород, ул. Горького, 31а	1Д 200-90	1	200	5,5	7	параллельная	удовлетворительно
			1Д 200-90Б	2	200	5,5	7	параллельная	удовлетворительно

Динамика изменения материальной характеристики тепловых сетей теплосетевой организации табл. 1.54

Год актуализации (разработки)	Строительство магистральных тепловых сетей, м2	Реконструкция магистральных тепловых сетей, м2	Строительство распределительных (внутриквартальных) тепловых сетей, м2	Реконструкция распределительных тепловых сетей, м2	Доля строительства тепловых сетей, %	Доля реконструкции тепловых сетей, %
2018	0	270,6	596,3	1188,9	0,47	0,95

Год актуализации (разработки)	Строительство магистральных тепловых сетей, м2	Реконструкция магистральных тепловых сетей, м2	Строительство распределительных (внутриквартальных) тепловых сетей, м2	Реконструкция распределительных тепловых сетей, м2	Доля строительства тепловых сетей, %	Доля реконструкции тепловых сетей, %
2019	0	541,6	279,2	1116,2	0,22	0,88
2020	0	669,4	76,3	646,9	0,06	0,52
2021	0	557,7	144,2	261,2	0,10	0,59
2022	0	311,84	9,58	32,54	0,13	0,16
2023	0	291	1 796,2	32,13	0,61	0,14

Описание эксплуатационных показателей тепловых сетей и сооружений на них

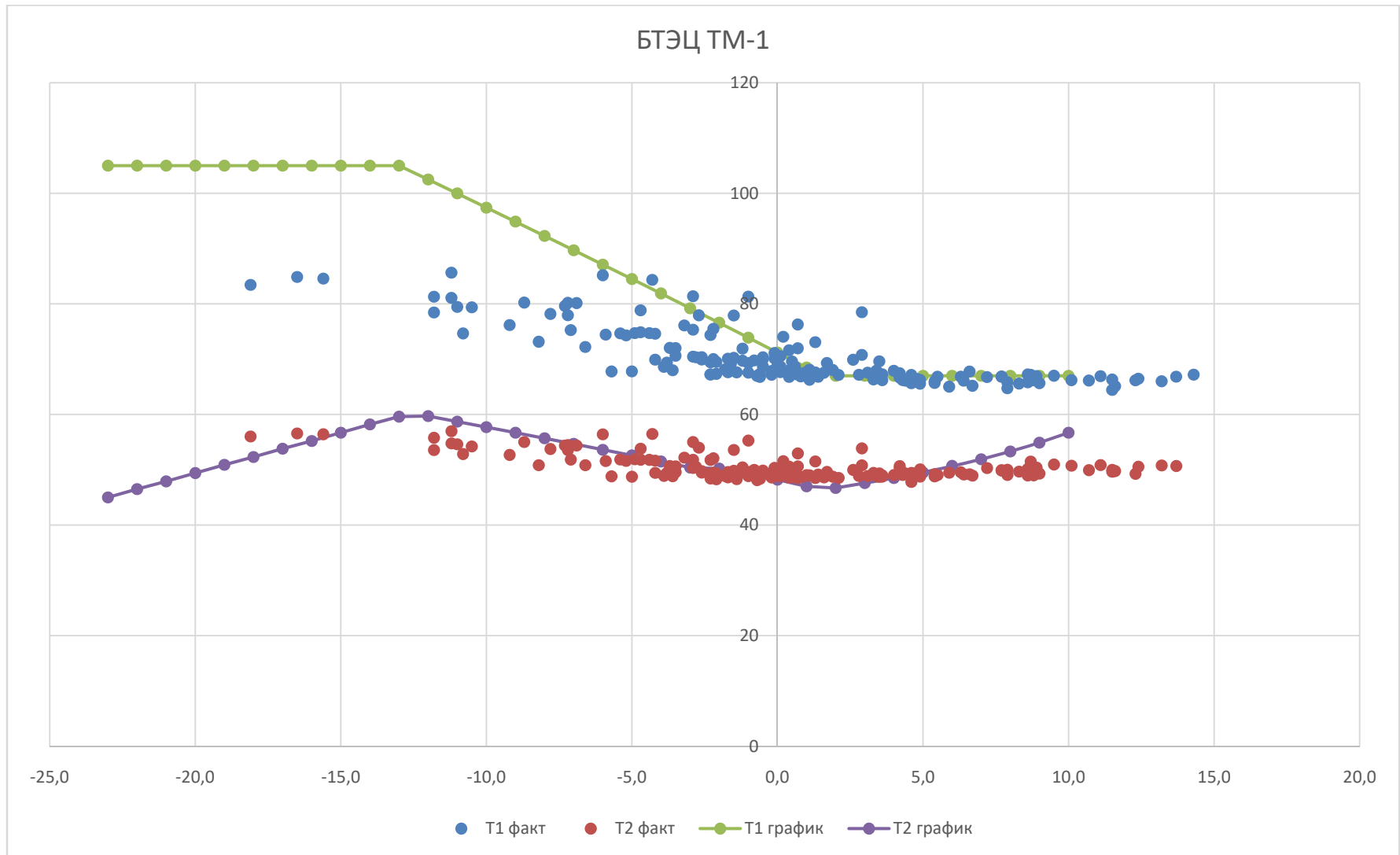
Нормативные температуры теплоносителя в тепловых сетях и на входе в отапливаемые объекты при центральном качественном методе регулирования отпуска тепловой энергии отражены в таблицах 1.54 –1.60 и на рисунках 1.9.71 – 1.9. 78.

Температурные режимы Белгородской ТЭЦ таблица. 1.54

Температура наружного воздуха, °С	Нормативная температура теплоносителя на выходе из ТФУ в подающем теплопроводе, °С	Нормативная температура теплоносителя на входе в ТФУ в обратном теплопроводе, °С	Температура теплоносителя после смесительного устройства системы отопления потребителя, °С	Температура теплоносителя на выходе из ТФУ с учетом скорости ветра, °С	
				7 м/с	12 м/с
10	67	56,7		67	67
9	67	54,9		67	67
8	67	53,3	36,8	67	67
7	67	51,9	38,7	67	67

Температура наружного воздуха,	Нормативная температура	Нормативная температура	Температура теплоносителя после	Температура теплоносителя на выходе из ТФУ с учетом скорости ветра, °С	
6	67	50,7	40,5	67	67
5	67	49,5	42,4	67	67
4	67	48,5	44,3	67	67
3	67	47,6	46,2	67	67
2	67	46,7	48,0	67	67
1	68,5	47	49,9	68,5	68,5
0	71,2	48,2	51,8	71,2	71,2
-1	73,9	49,4	53,7	73,9	73,9
-2	76,6	50,2	55,6	76,6	76,6
-3	79,2	50,4	57,4	79,2	79,2
-4	81,9	51,5	59,3	81,9	81,9
-5	84,5	52,6	61,2	84,5	84,5
-6	87,1	53,6	63,1	87,1	87,1
-7	89,7	54,7	65,0	89,7	89,7
-8	92,3	55,7	66,8	92,3	92,3
-9	94,9	56,7	68,7	94,9	94,9
-10	97,4	57,7	70,6	97,4	97,4
-11	100	58,7	72,5	100	100
-12	102,5	59,7	74,3	102,5	102,5

Температура наружного воздуха,	Нормативная температура	Нормативная температура	Температура теплоносителя после	Температура теплоносителя на выходе из ТФУ с учетом скорости ветра, °С	
-13	105	59,6	76,2	105	105
-14	105	58,2	78,1	105	105
-15	105	56,7	80,0	105	105
-16	105	55,2	81,9	105	105
-17	105	53,8	83,7	105	105
-18	105	52,3	85,6	105	105
-19	105	50,9	87,5	105	105
-20	105	49,4	89,4	105	105
-21	105	47,9	91,2	105	105
-22	105	46,5	93,1	105	105
-23	105	45	95,0	105	105



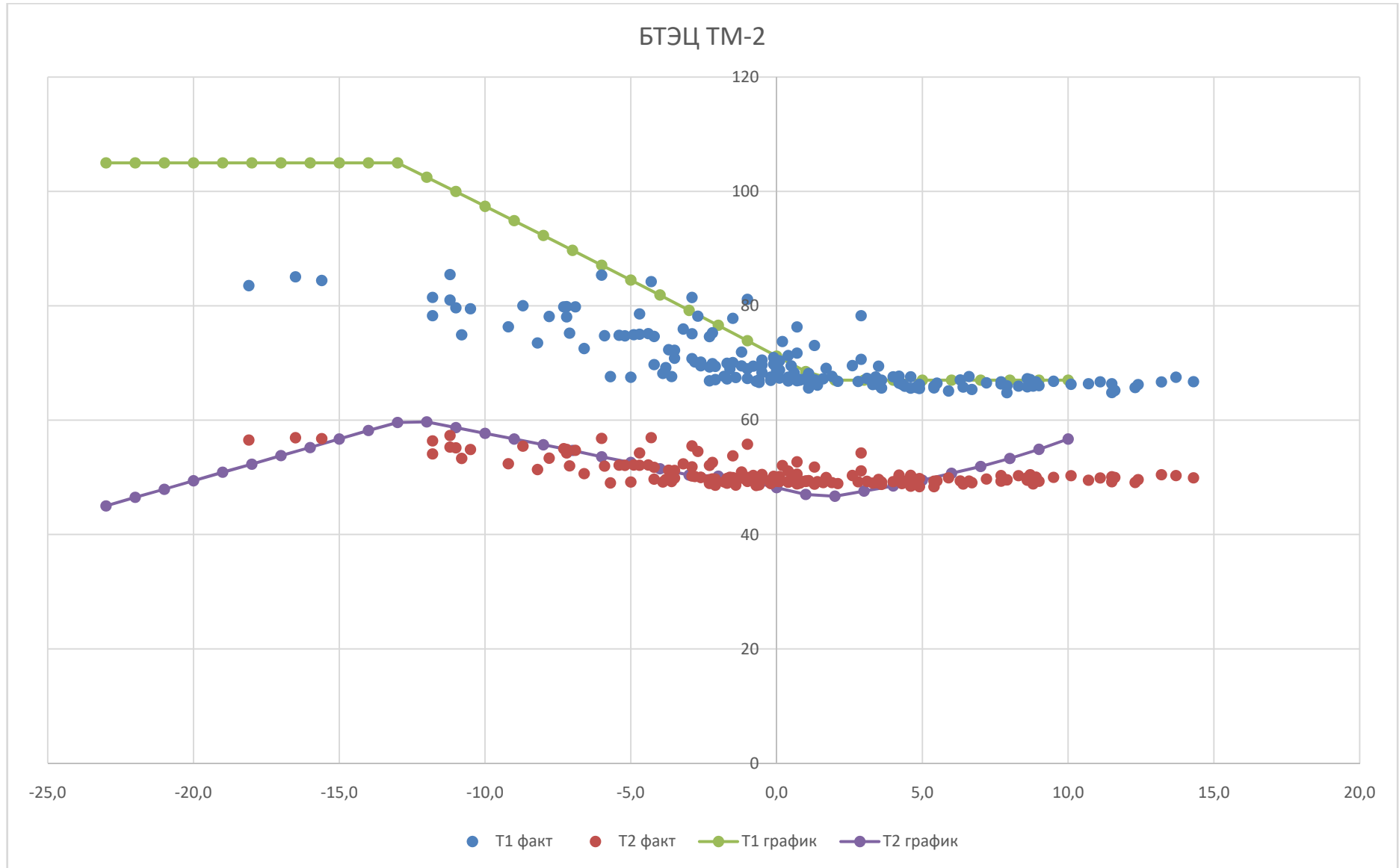


Рисунок 1.9.71 Температурные режимы Белгородской ТЭЦ (ТМ-1, ТМ-2)

Температурные режимы котельной «Западная» таблица 1. 55

Температура наружного воздуха, °С	Нормативная температура теплоносителя на выходе из ТФУ в подающем теплопроводе, °С	Нормативная температура теплоносителя на входе в ТФУ в обратном теплопроводе, °С	Температура теплоносителя после смесительного устройства системы отопления потребителя, °С	Температура теплоносителя на выходе из ТФУ с учетом скорости ветра, °С	
				7 м/с	12 м/с
8	75,0	45,7	36,8	75,0	75,0
7	75,0	44,3	38,7	75,0	75,0
6	75,0	43,0	40,5	75,0	75,0
5	75,0	41,6	42,4	75,0	75,0
4	75,2	43,0	44,3	75,2	75,2
3	78,7	44,3	46,2	78,7	78,7
2	82,1	45,6	48,0	82,1	82,1
1	85,6	46,9	49,9	85,6	85,6
0	89,0	48,2	51,8	89,0	89,0
-1	92,5	49,4	53,7	92,5	92,5
-2	95,9	50,6	55,6	95,9	95,9
-3	99,4	51,9	57,4	99,4	99,4
-4	102,8	53,0	59,3	102,8	102,8
-5	106,3	54,2	61,2	106,3	106,3
-6	109,7	55,4	63,1	109,7	109,7
-7	113,2	55,8	65,0	113,2	113,2

Температура наружного воздуха, °С	Нормативная температура теплоносителя на выходе из ТФУ в подающем теплопроводе, °С	Нормативная температура теплоносителя на входе в ТФУ в обратном теплопроводе, °С	Температура теплоносителя после смесительного устройства системы отопления потребителя, °С	Температура теплоносителя на выходе из ТФУ с учетом скорости ветра, °С	
				7 м/с	12 м/с
-8	114,0	56,2	66,8	114,0	114,0
-9	114,0	56,8	68,7	114,0	114,0
-10	114,0	57,2	70,6	114,0	114,0
-11	114,0	58,0	72,5	114,0	114,0
-12	114,0	59,0	74,3	114,0	114,0
-13	114,0	58,9	76,2	114,0	114,0
-14	114,0	57,5	78,1	114,0	114,0
-15	114,0	56,0	80,0	114,0	114,0
-16	114,0	54,5	81,9	114,0	114,0
-17	114,0	53,1	83,7	114,0	114,0
-18	114,0	51,6	85,6	114,0	114,0
-19	114,0	50,1	87,5	114,0	114,0
-20	114,0	48,7	89,4	114,0	114,0
-21	114,0	47,2	91,2	114,0	114,0
-22	114,0	45,8	93,1	114,0	114,0
-23	114,0	45,0	95,0	114,0	114,0

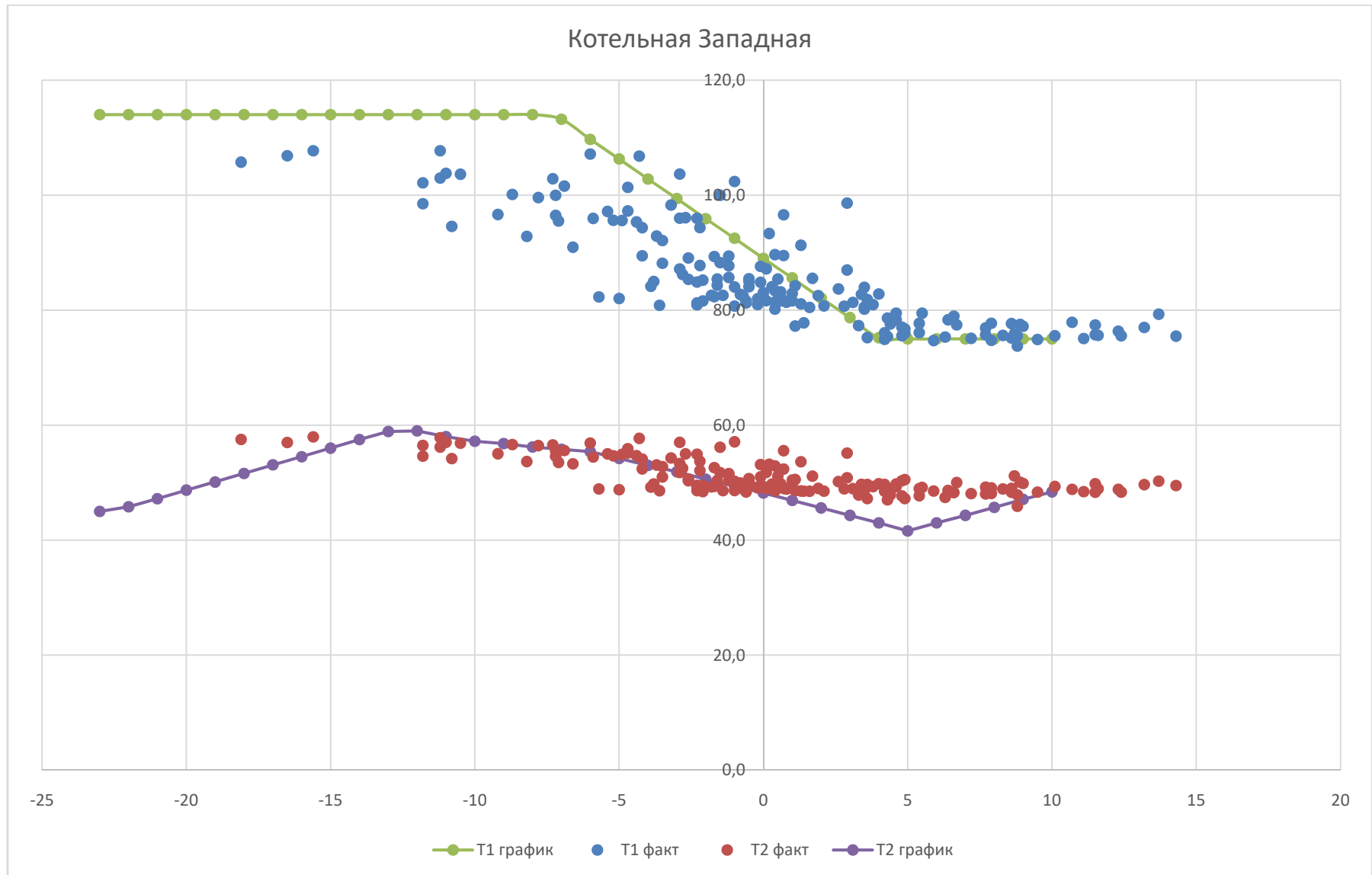


Рисунок 1.9.72 Температурные режимы котельной «Западная»

Температурные режимы котельной «Южная» таблица 1.56

Температура наружного воздуха, °С	Нормативная температура теплоносителя на выходе из ТФУ в подающем теплопроводе, °С	Нормативная температура теплоносителя на входе в ТФУ в обратном теплопроводе, °С	Температура теплоносителя после смесительного устройства системы отопления потребителя, °С	Температура теплоносителя на выходе из ТФУ с учетом скорости ветра, °С	
				7 м/с	12 м/с
8	63,0	45,7	36,8	63,0	63,0
7	63,0	44,3	38,7	63,0	63,0
6	63,0	43,0	40,5	63,0	63,0
5	63,0	41,6	42,4	63,0	63,0
4	63,0	43,0	44,3	63,0	63,0
3	63,1	44,3	46,2	63,1	63,1
2	65,8	45,6	48,0	65,8	65,8
1	68,5	46,9	49,9	68,5	68,5
0	71,2	48,2	51,8	71,2	71,2
-1	73,9	49,4	53,7	73,9	73,9
-2	76,6	50,6	55,6	76,6	76,6
-3	79,2	51,9	57,4	79,2	79,2
-4	81,9	53,0	59,3	81,9	81,9
-5	84,5	54,2	61,2	84,5	84,5
-6	87,1	55,4	63,1	87,1	87,1
-7	89,7	55,8	65,0	89,7	89,7

Температура наружного воздуха, °С	Нормативная температура теплоносителя на выходе из ТФУ в подающем теплопроводе, °С	Нормативная температура теплоносителя на входе в ТФУ в обратном теплопроводе, °С	Температура теплоносителя после смесительного устройства системы отопления потребителя, °С	Температура теплоносителя на выходе из ТФУ с учетом скорости ветра, °С	
				7 м/с	12 м/с
-8	92,3	56,2	66,8	92,3	92,3
-9	94,9	56,8	68,7	94,9	94,9
-10	97,4	57,2	70,6	97,4	97,4
-11	100,0	58,0	72,5	100,0	100,0
-12	102,5	59,0	74,3	102,5	102,5
-13	105,0	58,9	76,2	105,0	105,0
-14	105,0	57,5	78,1	105,0	105,0
-15	105,0	56,0	80,0	105,0	105,0
-16	105,0	54,5	81,9	105,0	105,0
-17	105,0	53,1	83,7	105,0	105,0
-18	105,0	51,6	85,6	105,0	105,0
-19	105,0	50,1	87,5	105,0	105,0
-20	105,0	48,7	89,4	105,0	105,0
-21	105,0	47,2	91,2	105,0	105,0
-22	105,0	45,8	93,1	105,0	105,0
-23	105,0	45,0	95,0	105,0	105,0

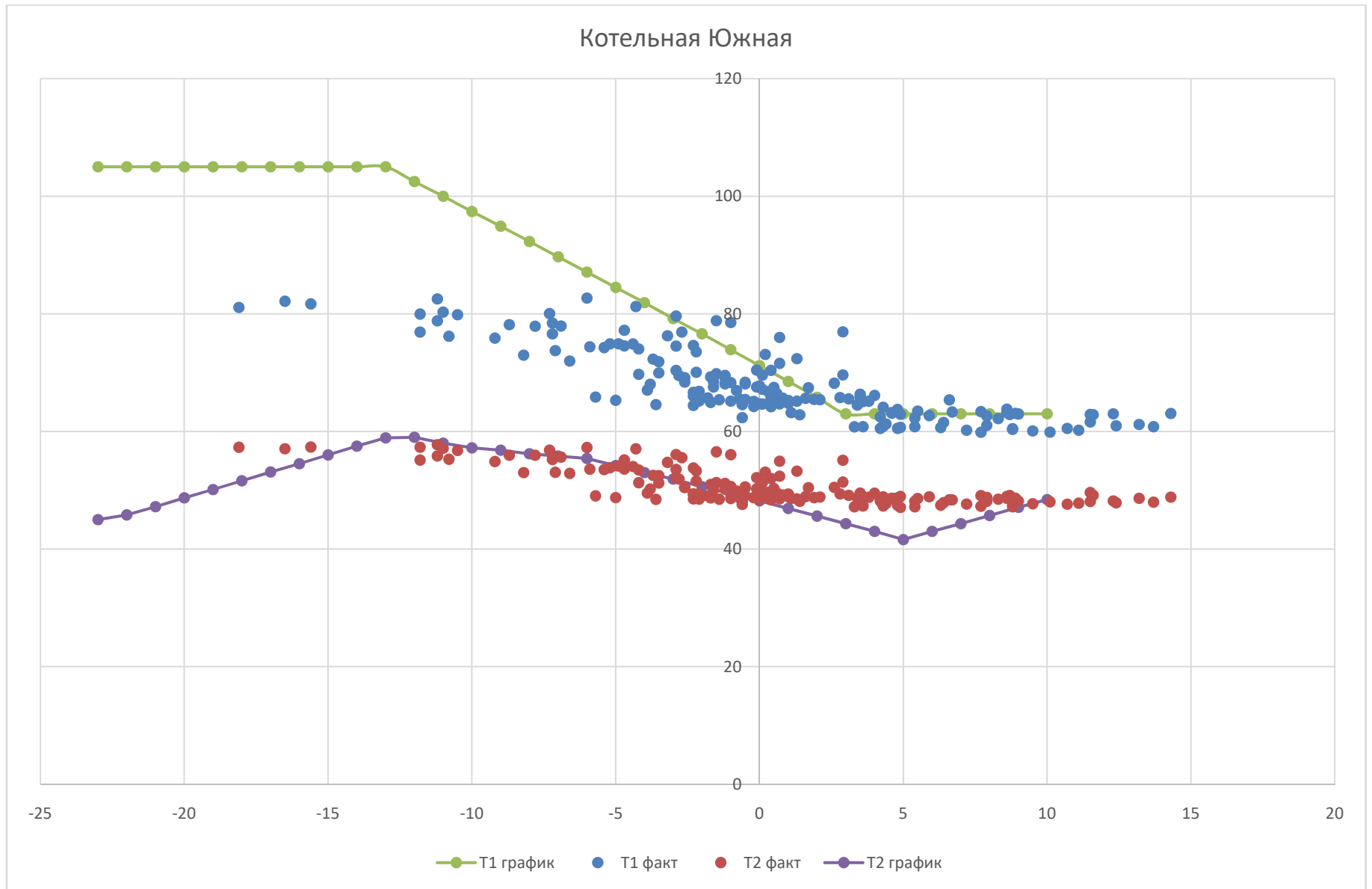
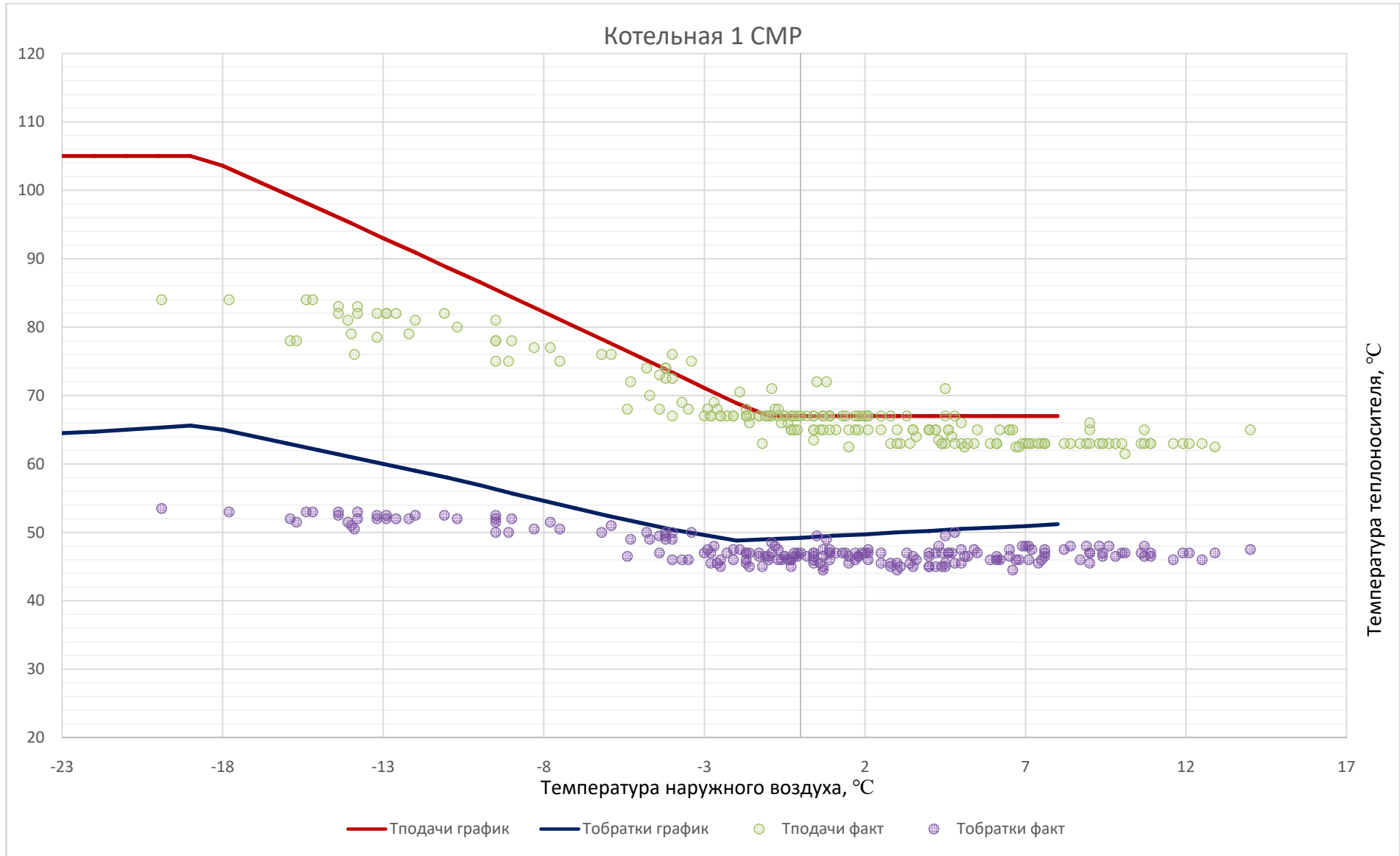


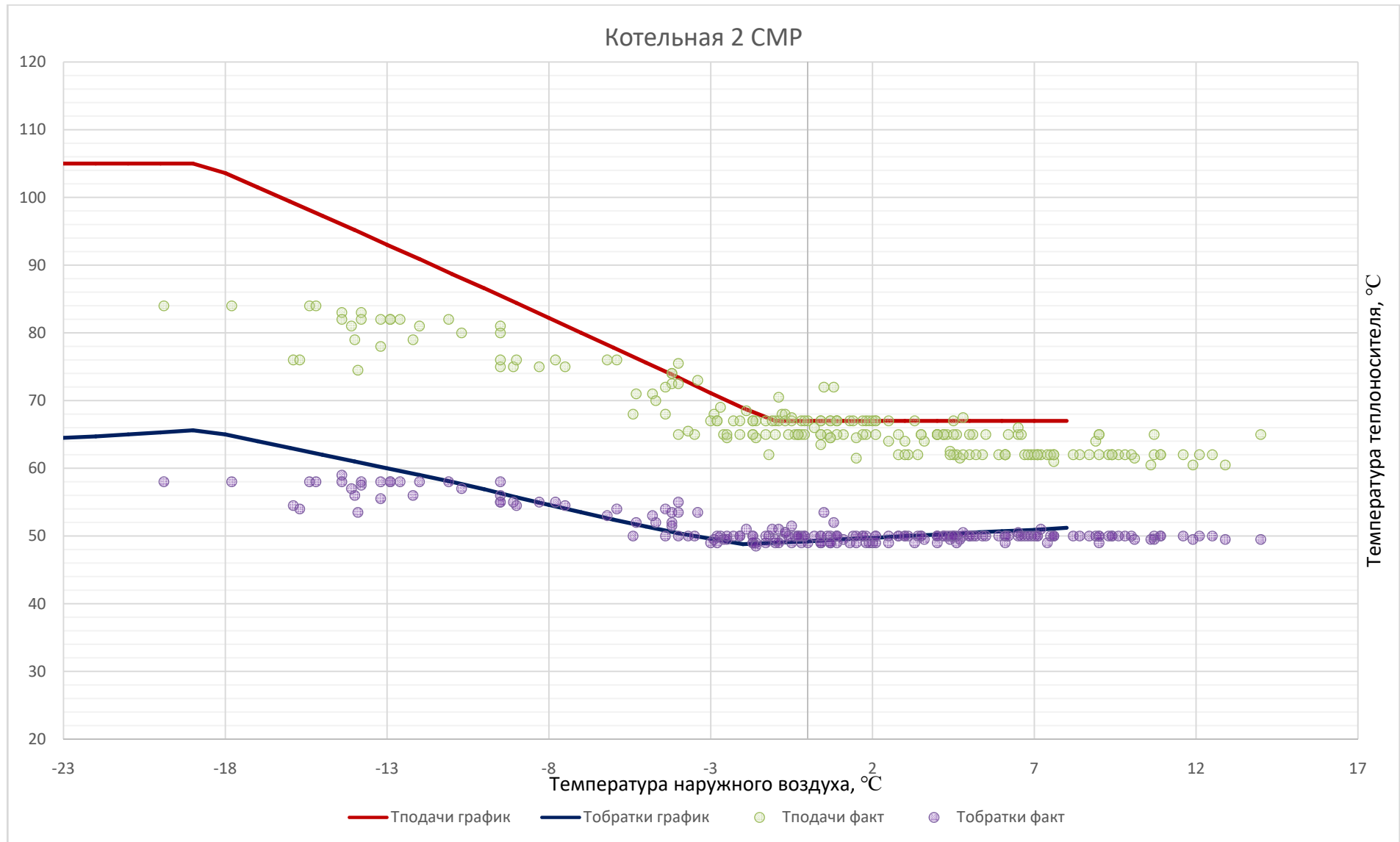
Рисунок 1.9.73 Температурные режимы котельной «Южная»

Температурные режимы котельных: 1 СМР, 2 СМР, БЭМЗ, Сокол таблица 1.57

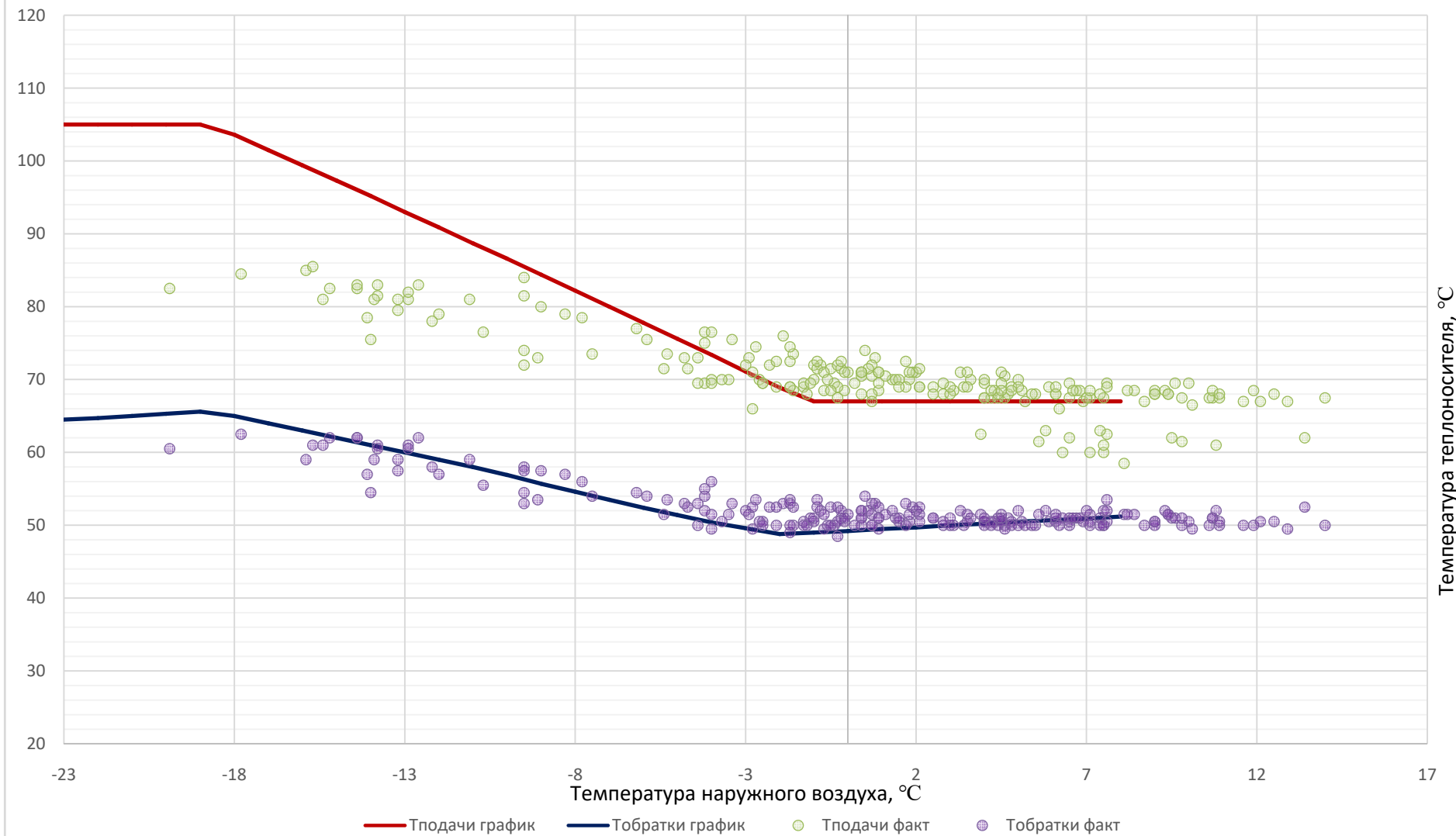
Температура наружного воздуха, °С	Нормативная температура теплоносителя на выходе из ТФУ в подающем теплопроводе, °С	Нормативная температура теплоносителя на входе в ТФУ в обратном теплопроводе, °С	Температура теплоносителя после смесительного устройства системы отопления потребителя, °С	Температура теплоносителя на выходе из ТФУ с учетом скорости ветра, °С	
				7 м/с	12 м/с
8	67,0	51,2	36,8	67,0	67,0
7	67,0	50,9	38,7	67,0	67,0
6	67,0	50,7	40,5	67,0	67,0
5	67,0	50,5	42,4	67,0	67,0
4	67,0	50,2	44,3	67,0	67,0
3	67,0	50,0	46,2	67,0	67,0
2	67,0	49,7	48,0	67,0	67,0
1	67,0	49,5	49,9	67,0	67,0
0	67,0	49,2	51,8	67,0	67,0
-1	67,0	49,0	53,7	67,0	67,0
-2	68,9	48,8	55,6	68,9	68,9
-3	71,1	49,6	57,4	71,1	71,1
-4	73,4	50,4	59,3	73,4	73,4
-5	75,6	51,4	61,2	75,6	75,6
-6	77,8	52,4	63,1	77,8	77,8
-7	80,0	53,5	65,0	80,0	80,0

Температура наружного воздуха, °С	Нормативная температура теплоносителя на выходе из ТФУ в подающем теплопроводе, °С	Нормативная температура теплоносителя на входе в ТФУ в обратном теплопроводе, °С	Температура теплоносителя после смесительного устройства системы отопления потребителя, °С	Температура теплоносителя на выходе из ТФУ с учетом скорости ветра, °С	
				7 м/с	12 м/с
-8	82.2	54,6	66,8	82.2	82.2
-9	84.4	55,7	68,7	84.4	84.4
-10	86.6	56,9	70,6	86.6	86.6
-11	88.7	58,0	72,5	88.7	88.7
-12	90.9	59,0	74,3	90.9	90.9
-13	93.0	60,0	76,2	93.0	93.0
-14	95.2	61,0	78,1	95.2	95.2
-15	97.3	62,0	80,0	97.3	97.3
-16	99.4	63,0	81,9	99.4	99.4
-17	101.5	64,0	83,7	101.5	101.5
-18	103.6	65,0	85,6	103.6	103.6
-19	105	65.6	87,5	105	105
-20	105	65.3	89,4	105	105
-21	105	65.0	91,2	105	105
-22	105	64.7	93,1	105	105
-23	105	64.5	95,0	105	105





Котельная БЭМЗ



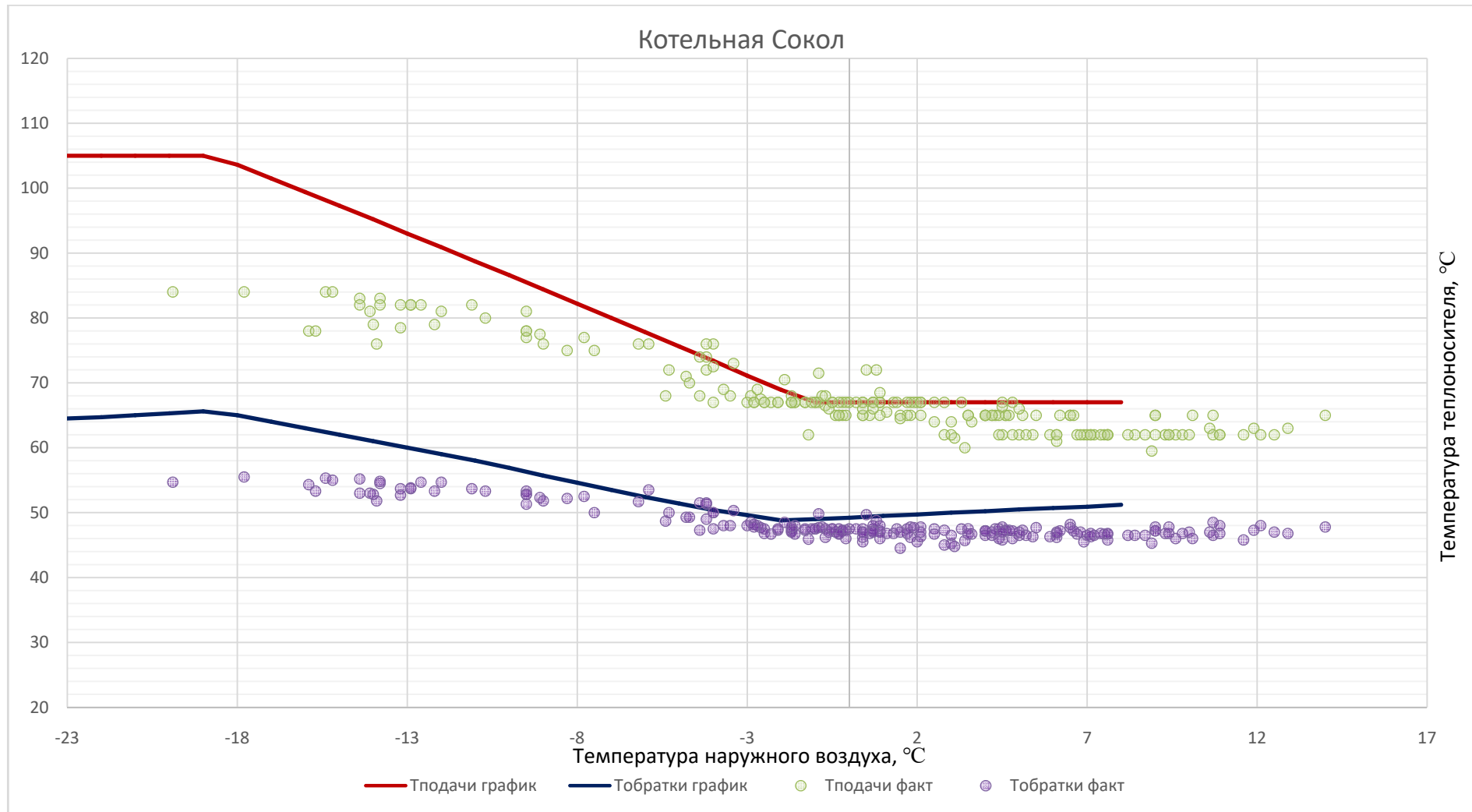
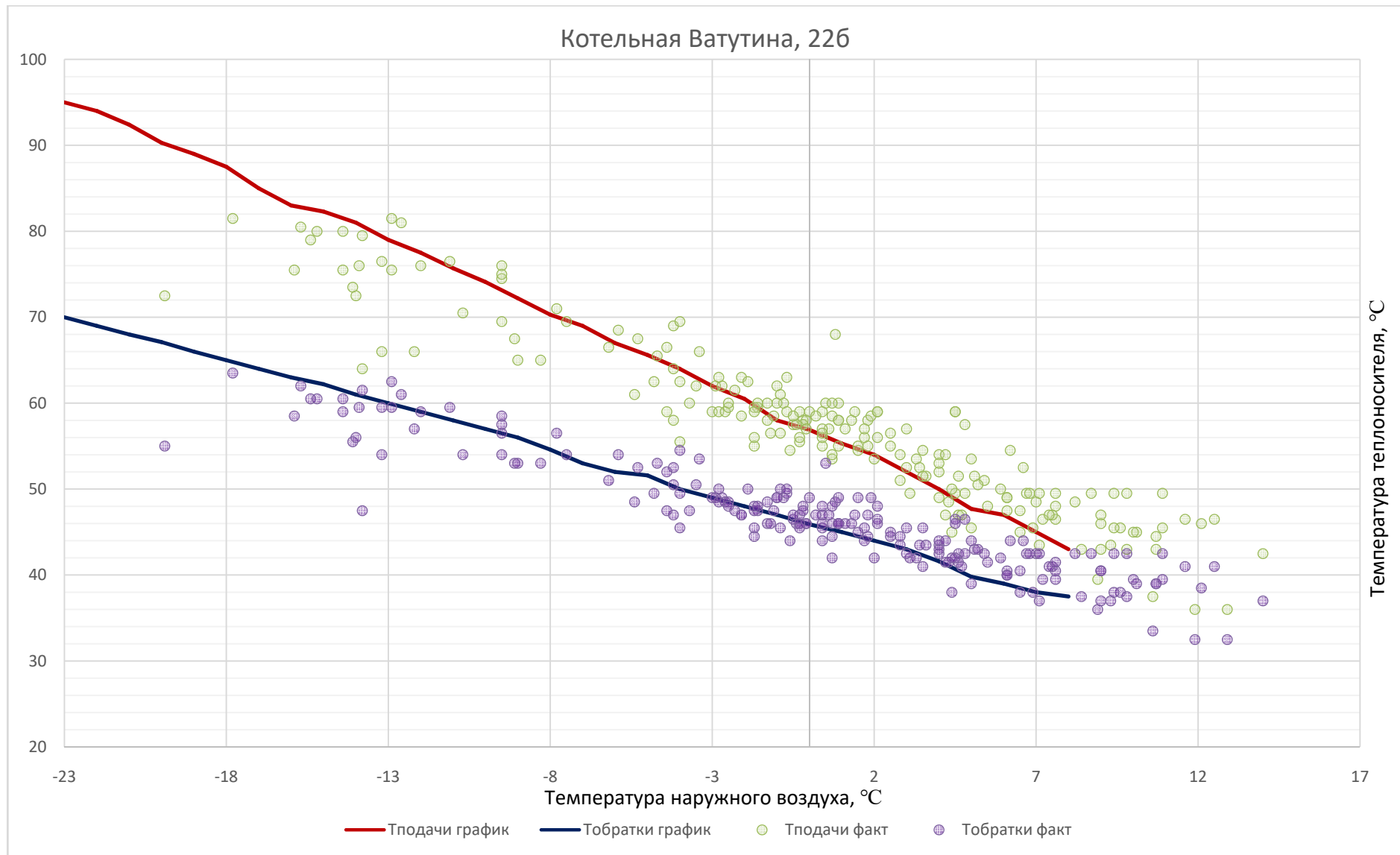


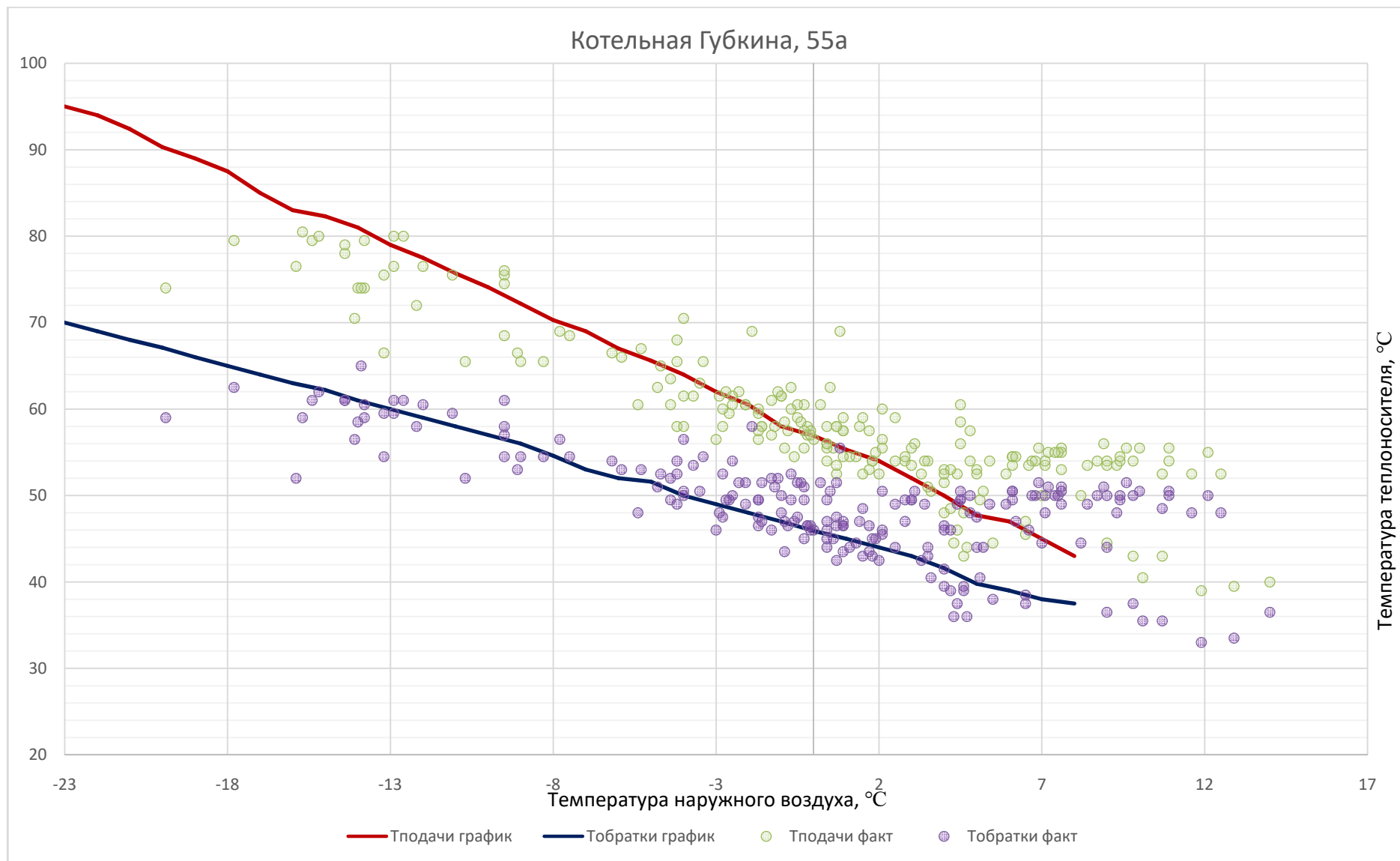
Рисунок 1.9.74 Температурные режимы котельных: 1 СМР, 2 СМР, БЭМЗ, Сокол

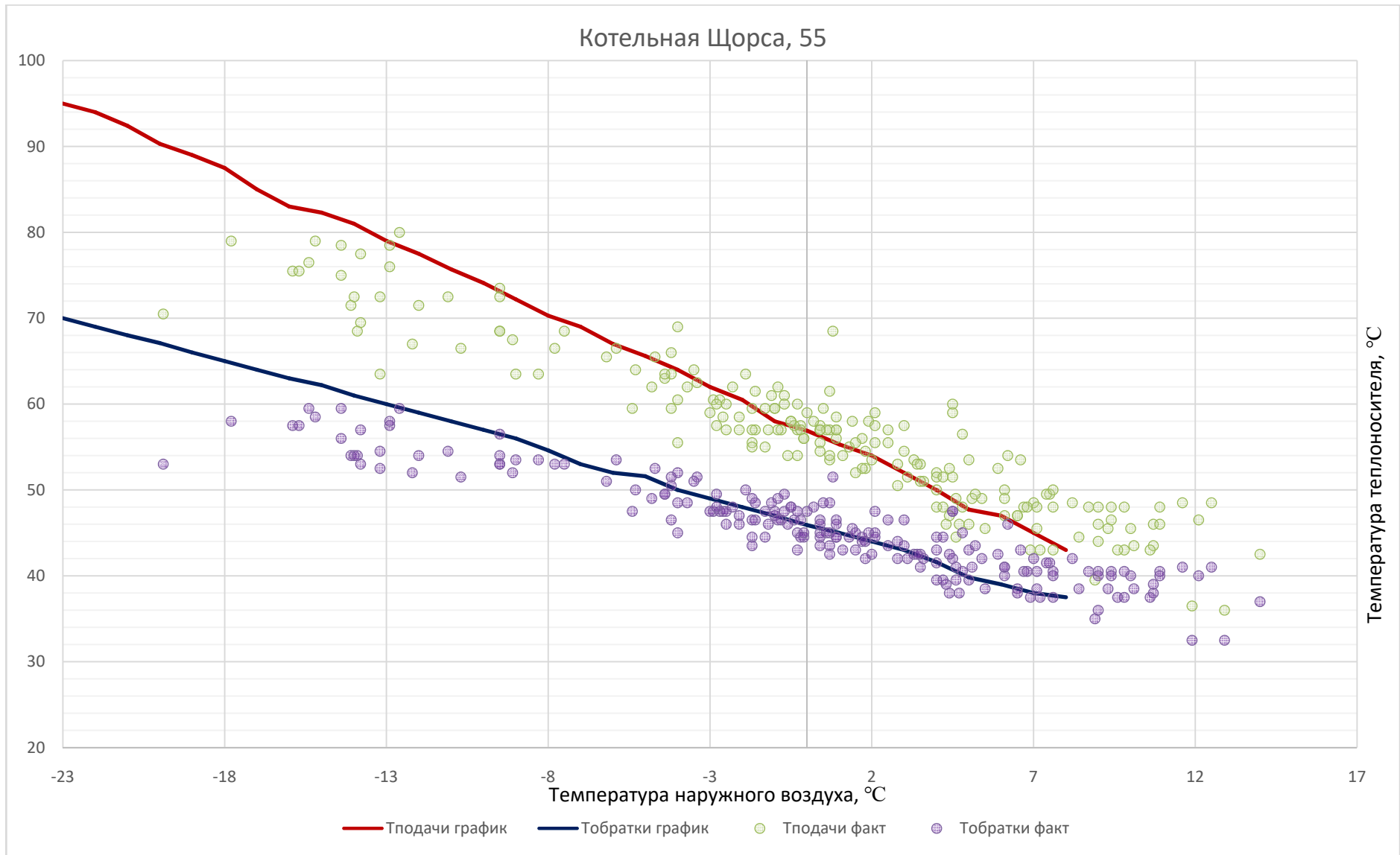
Температурные режимы котельных: Ватутина,226; Губкина,55а; Щорса,55; 3 Интернационала,46а; Луч 1; Луч 2; СИЗО; Тубдиспансер; Фрунзе,222; Луначарского 129; дет/сад-14; Б.Хмельницкого,201; Горзеленхоз; Магистральная; школа-6; Серафимовича; Широкая,1; Михайловского шоссе; школа-33; школа-34; Молодежная,22; Губкина,57; Тимирязева; Промышленная,2; Волчанская,159; ОМ-3; Губкина,15; Елочка, К.Заслонова таблица 1.58

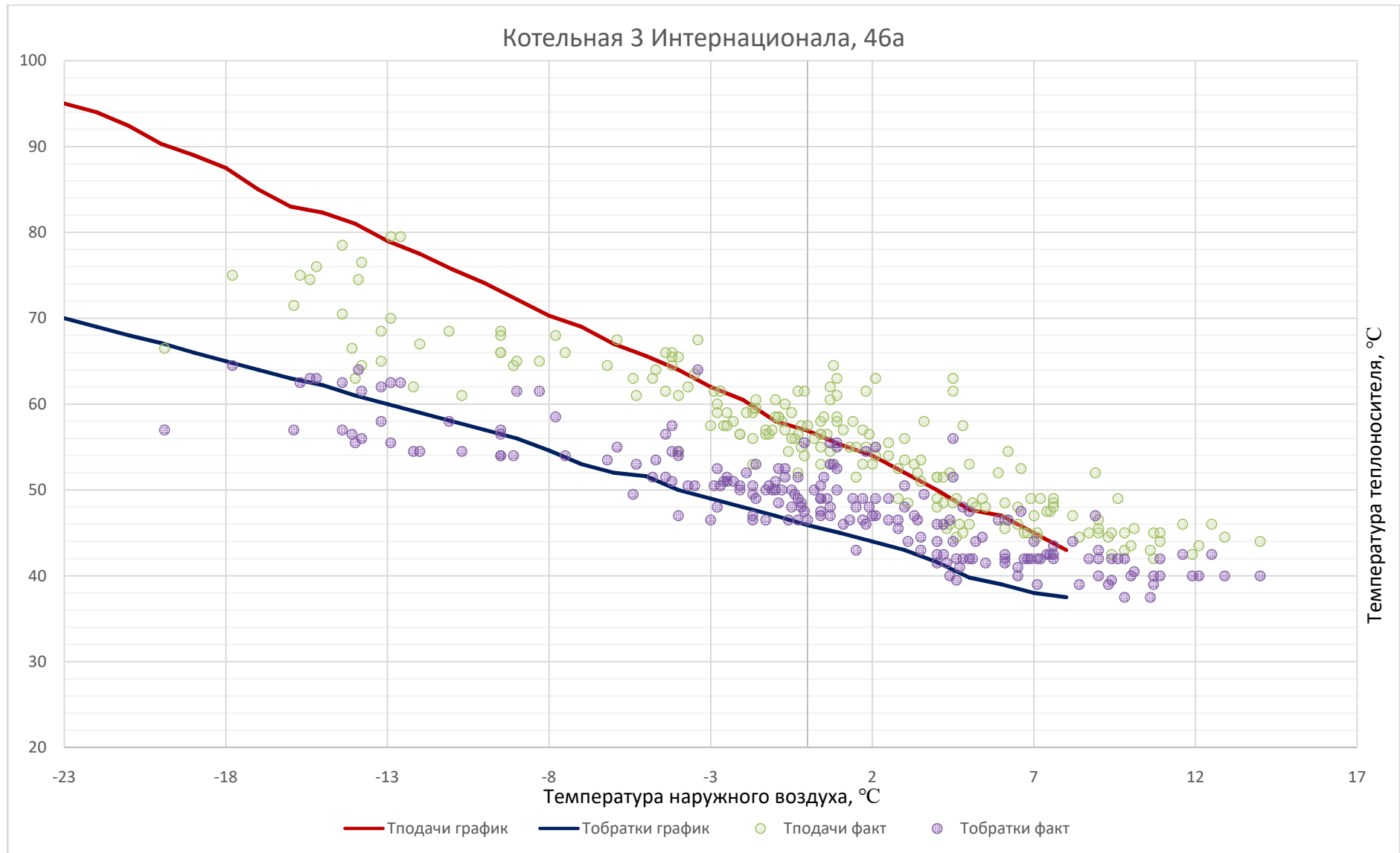
Температура наружного воздуха, °С	Нормативная температура теплоносителя на выходе из ТФУ в подающем теплопроводе, °С	Нормативная температура теплоносителя на входе в ТФУ в обратном теплопроводе, °С	Температура теплоносителя на выходе из ТФУ с учетом скорости ветра, °С	
			7 м/с	12 м/с
8	43,0	37,5	43,0	43,0
7	45,0	38,0	45,0	45,0
6	47,0	39,0	47,0	47,0
5	47,7	39,8	47,7	47,7
4	50,0	41,6	50,0	50,0
3	52,0	43,0	52,0	52,0
2	54,0	44,0	54,0	54,0
1	55,3	45,0	55,3	55,3
0	56,9	45,9	56,9	56,9
-1	58,0	47,0	58,0	58,0
-2	60,5	48,0	60,5	60,5
-3	62,0	49,0	62,0	62,0
-4	64,0	50,0	64,0	64,0
-5	65,6	51,6	65,6	65,6
-6	67,0	52,0	67,0	67,0
-7	69,0	53,0	69,0	69,0

Температура наружного воздуха, °С	Нормативная температура теплоносителя на выходе из ТФУ в подающем теплотрассе, °С	Нормативная температура теплоносителя на входе в ТФУ в обратном теплотрассе, °С	Температура теплоносителя на выходе из ТФУ с учетом скорости ветра, °С	
			7 м/с	12 м/с
-8	70,3	54,6	70,3	70,3
-9	72,2	56,0	72,2	72,2
-10	74,1	57,0	74,1	74,1
-11	75,7	58,0	75,7	75,7
-12	77,5	59,0	77,5	77,5
-13	79,0	60,0	79,0	79,0
-14	81,0	61,0	81,0	81,0
-15	82,3	62,2	82,3	82,3
-16	83,0	63,0	83,0	83,0
-17	85,0	64,0	85,0	85,0
-18	87,5	65,0	87,5	87,5
-19	89,0	66,0	89,0	89,0
-20	90,3	67,1	90,3	90,3
-21	92,4	68,0	92,4	92,4
-22	94,0	69,0	94,0	94,0
-23	95,0	70,0	95,0	95,0

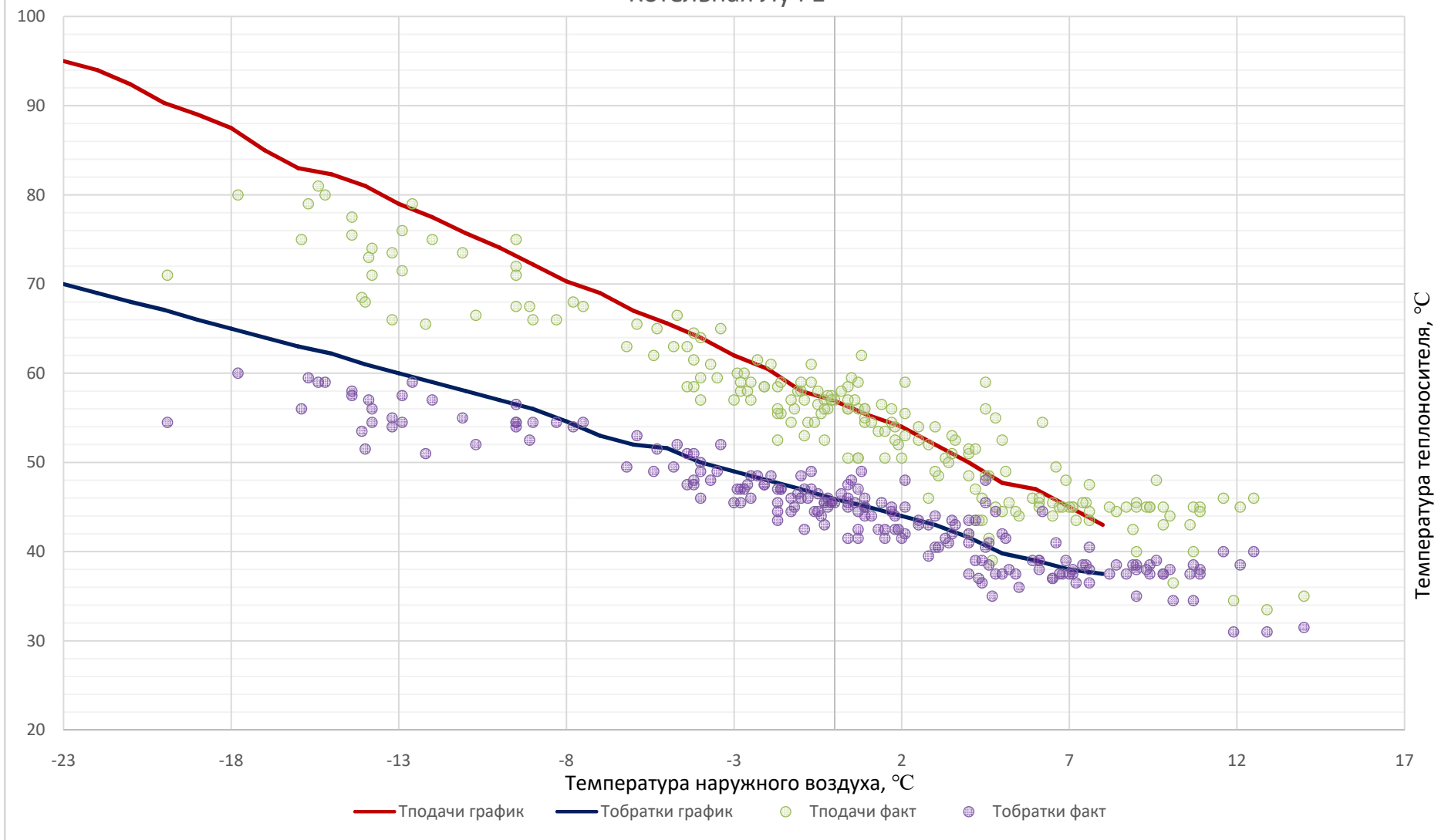




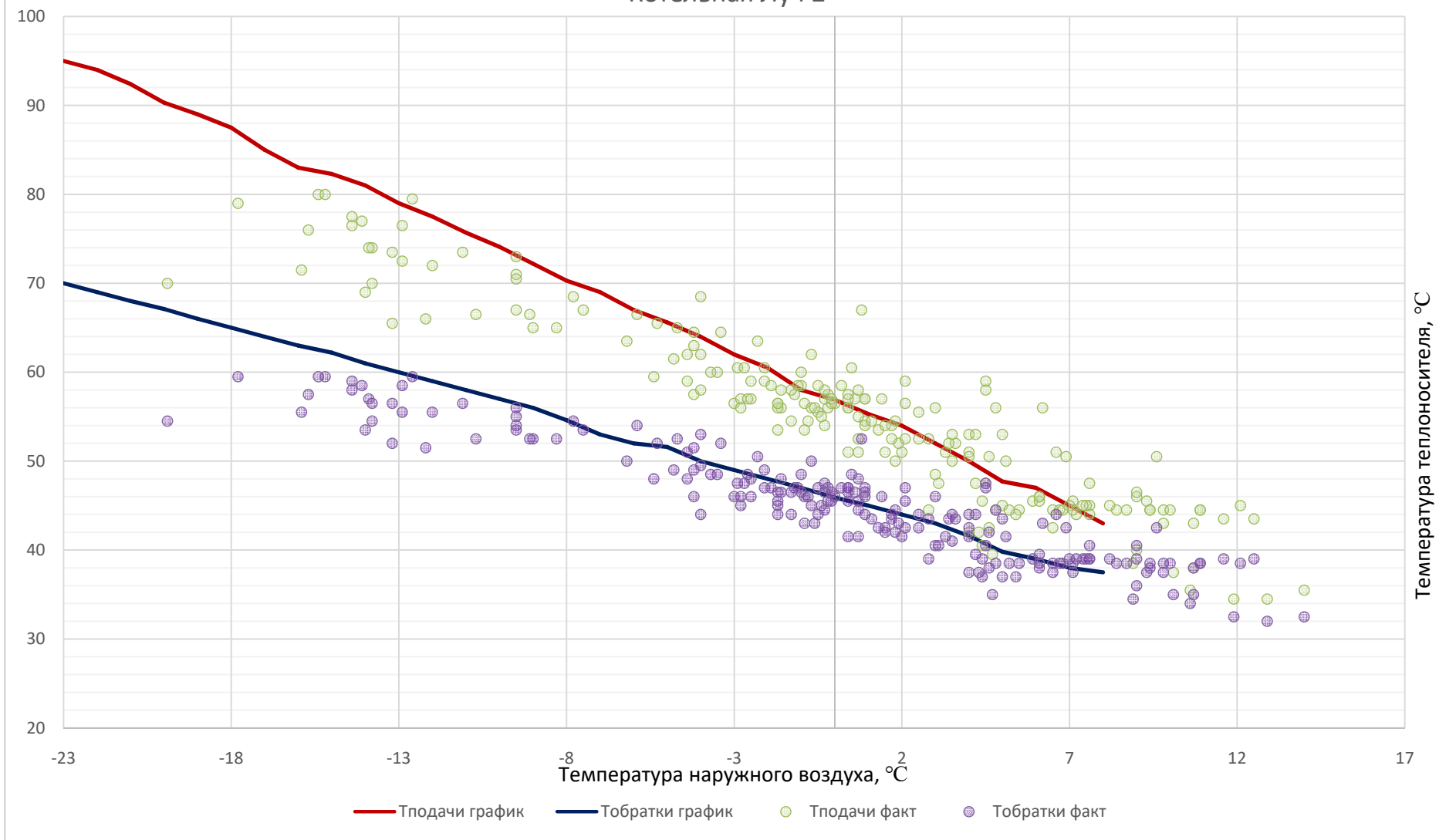


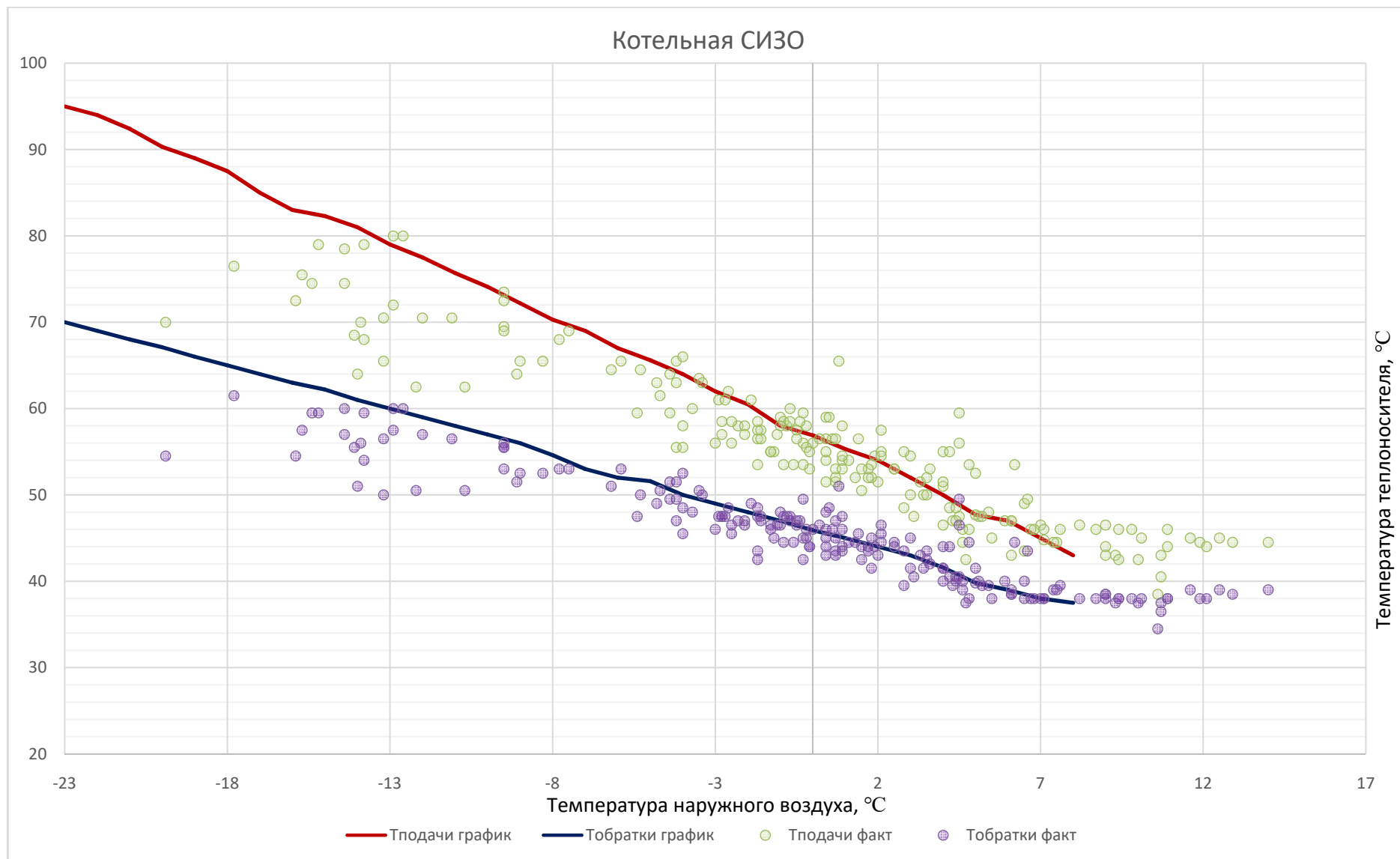


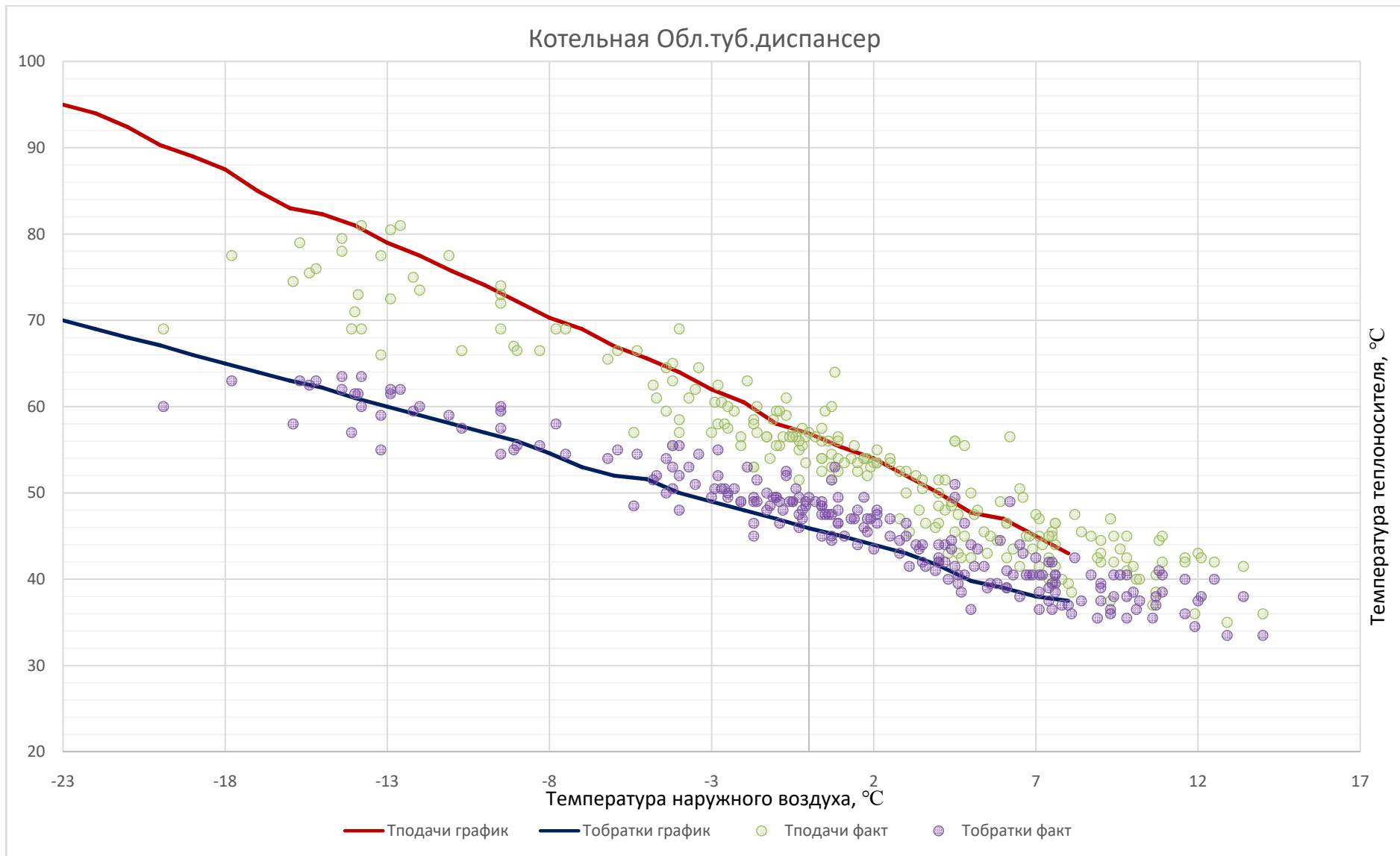
Котельная Луч 1

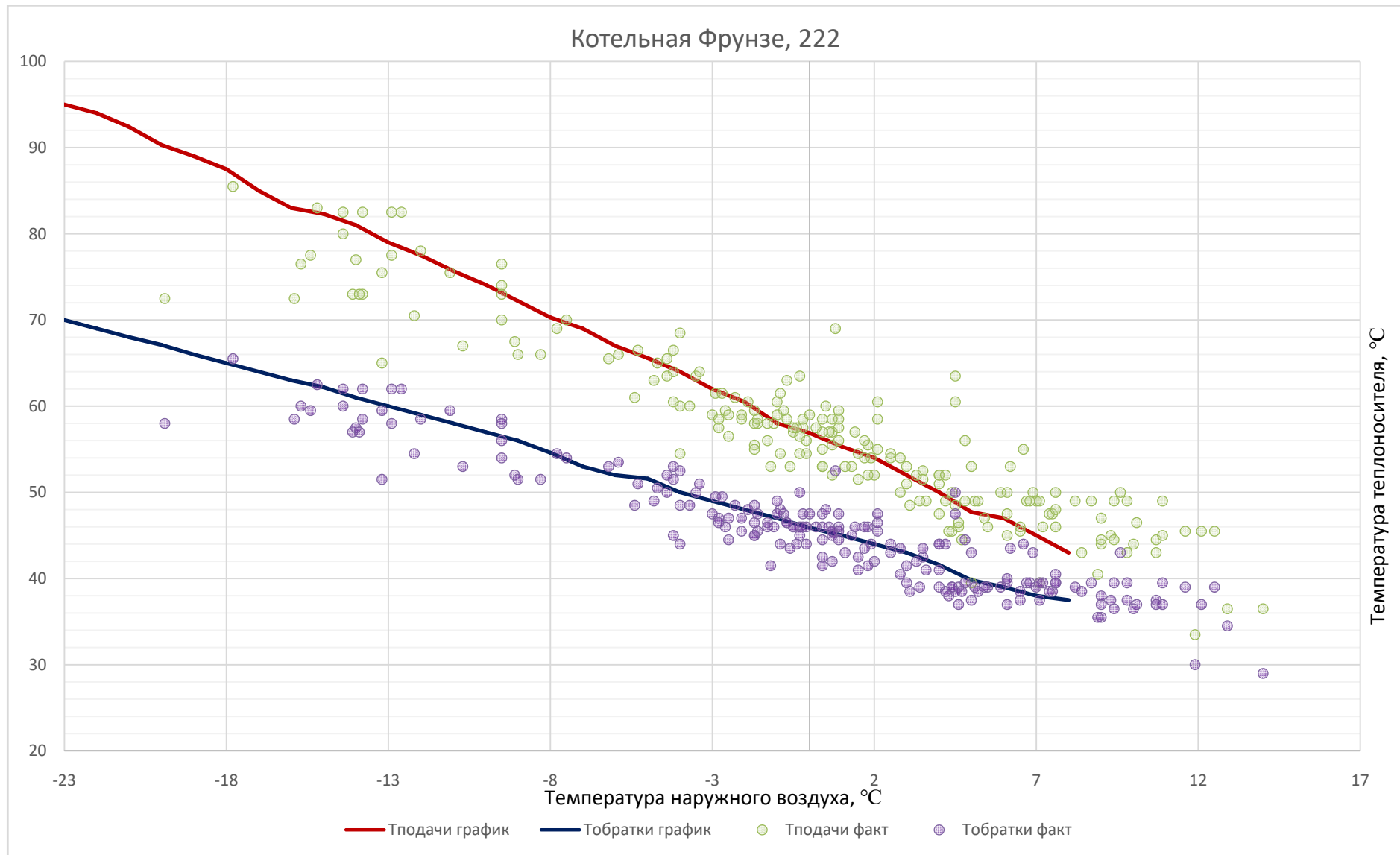


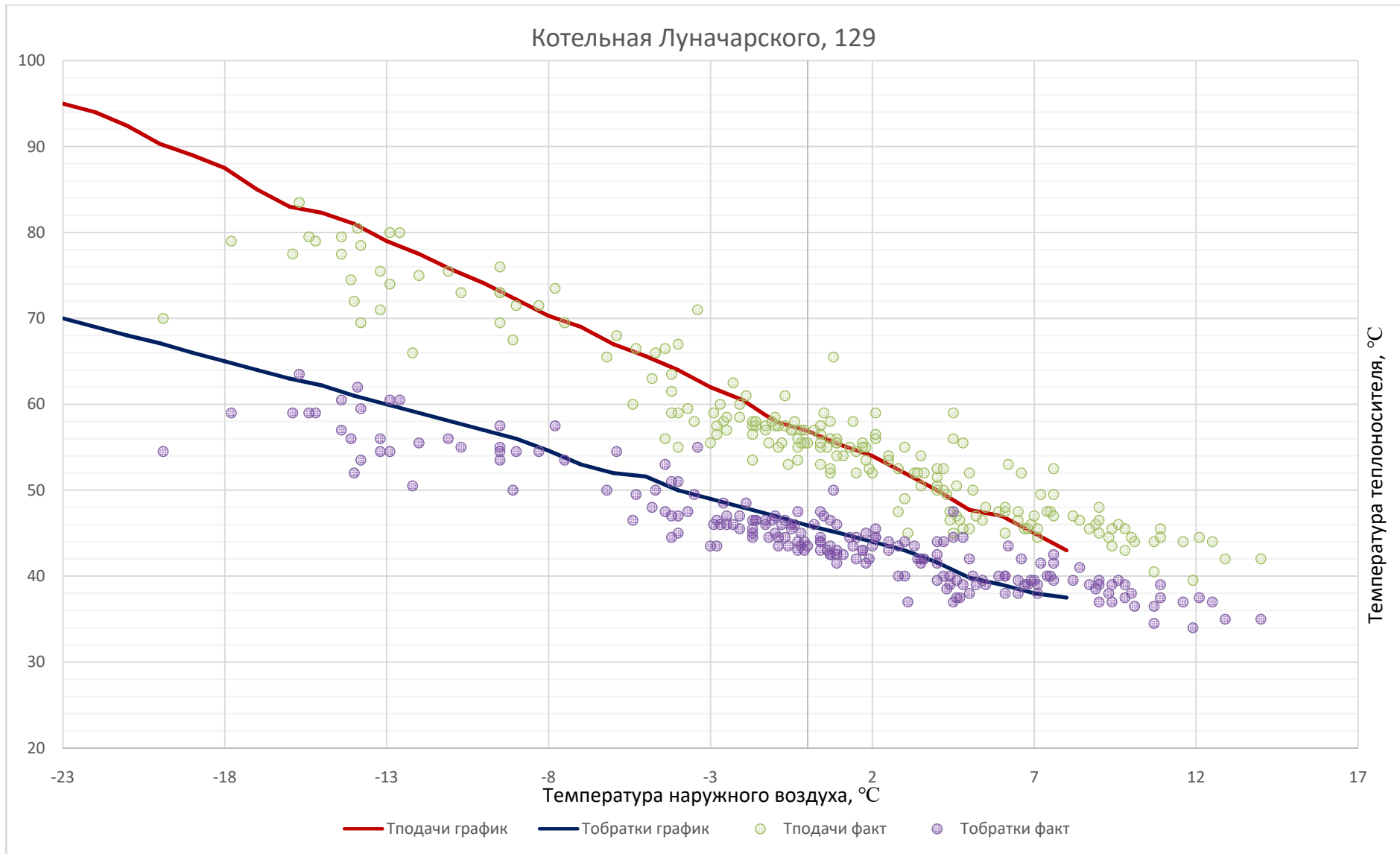
Котельная Луч 2

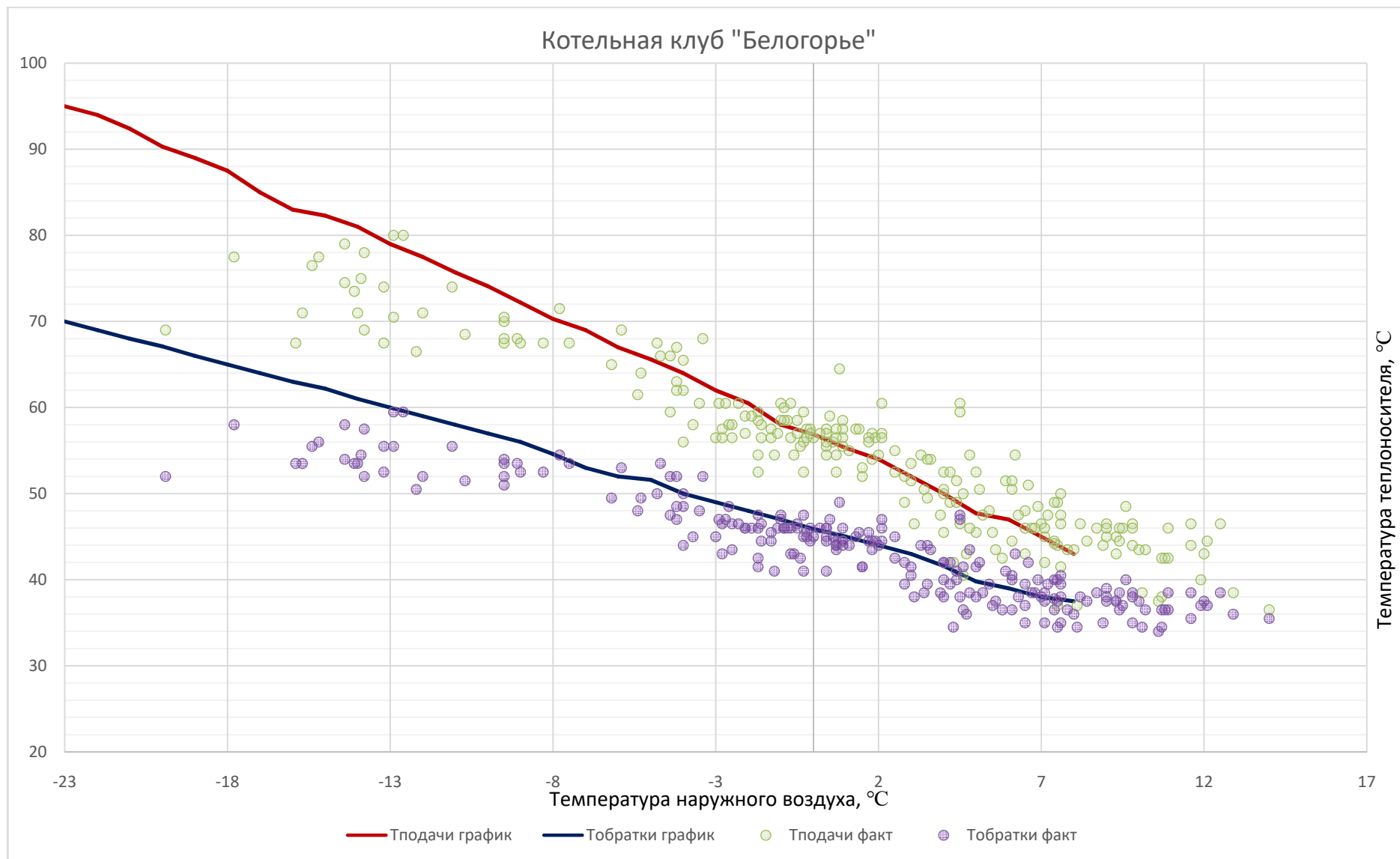






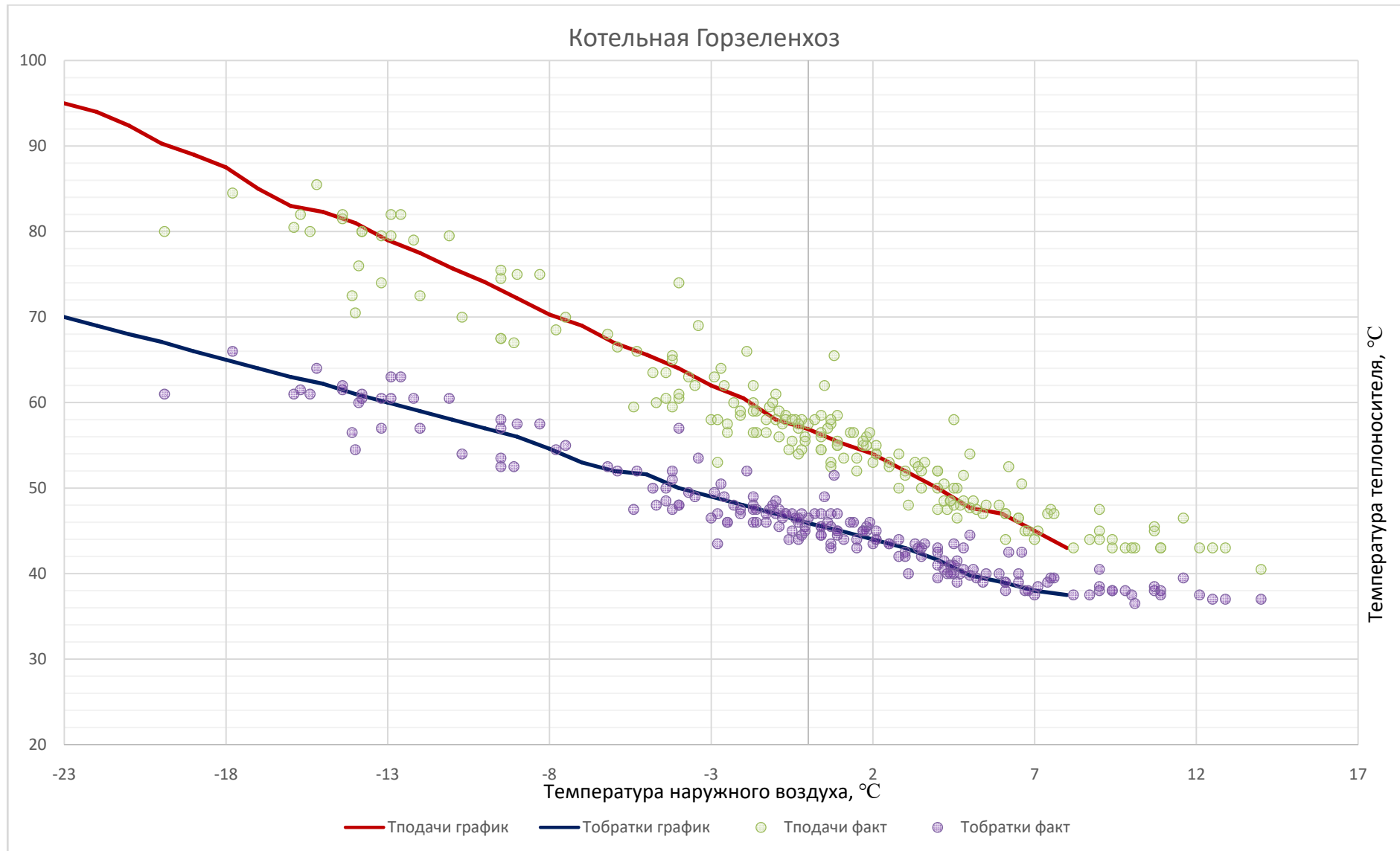


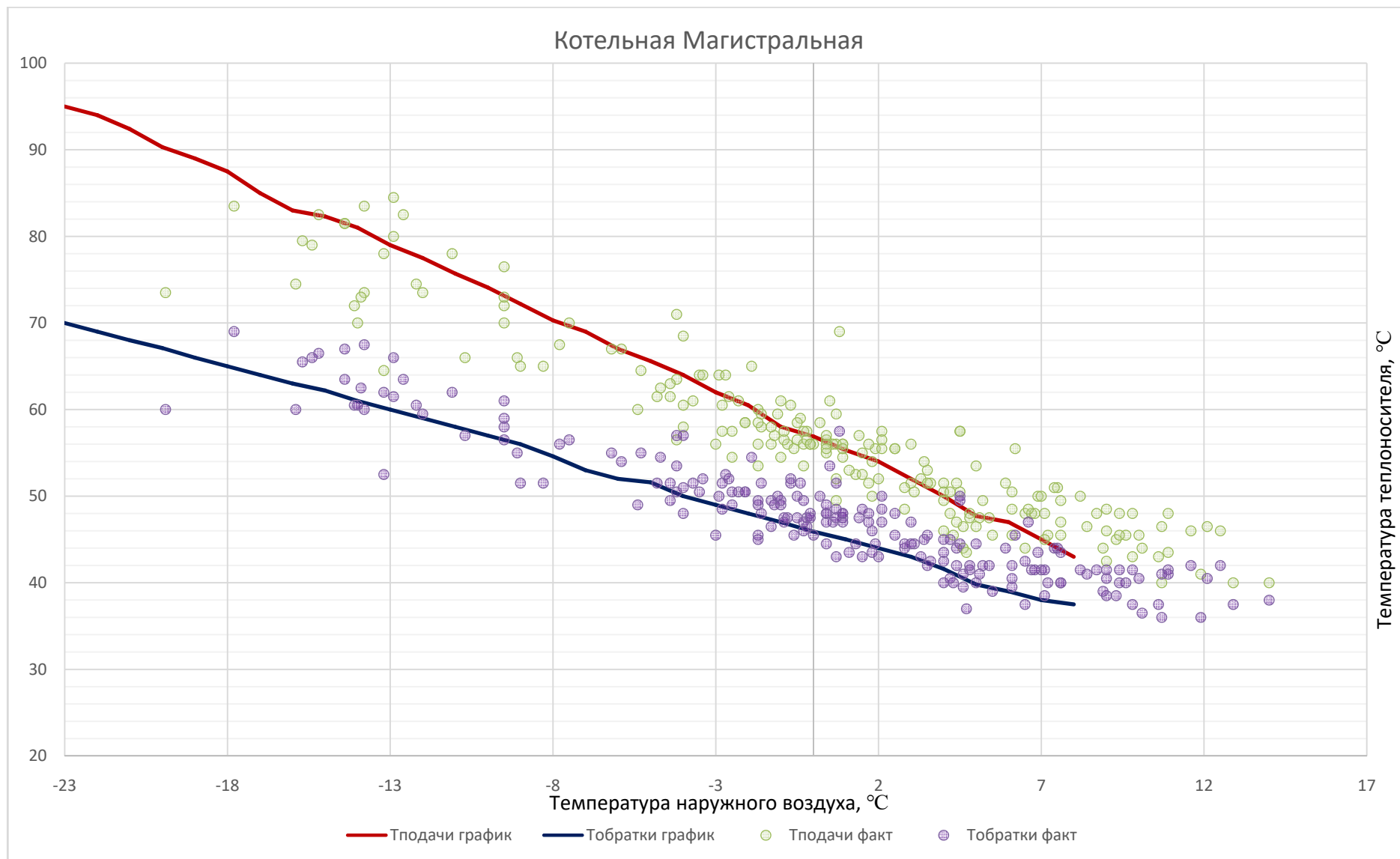


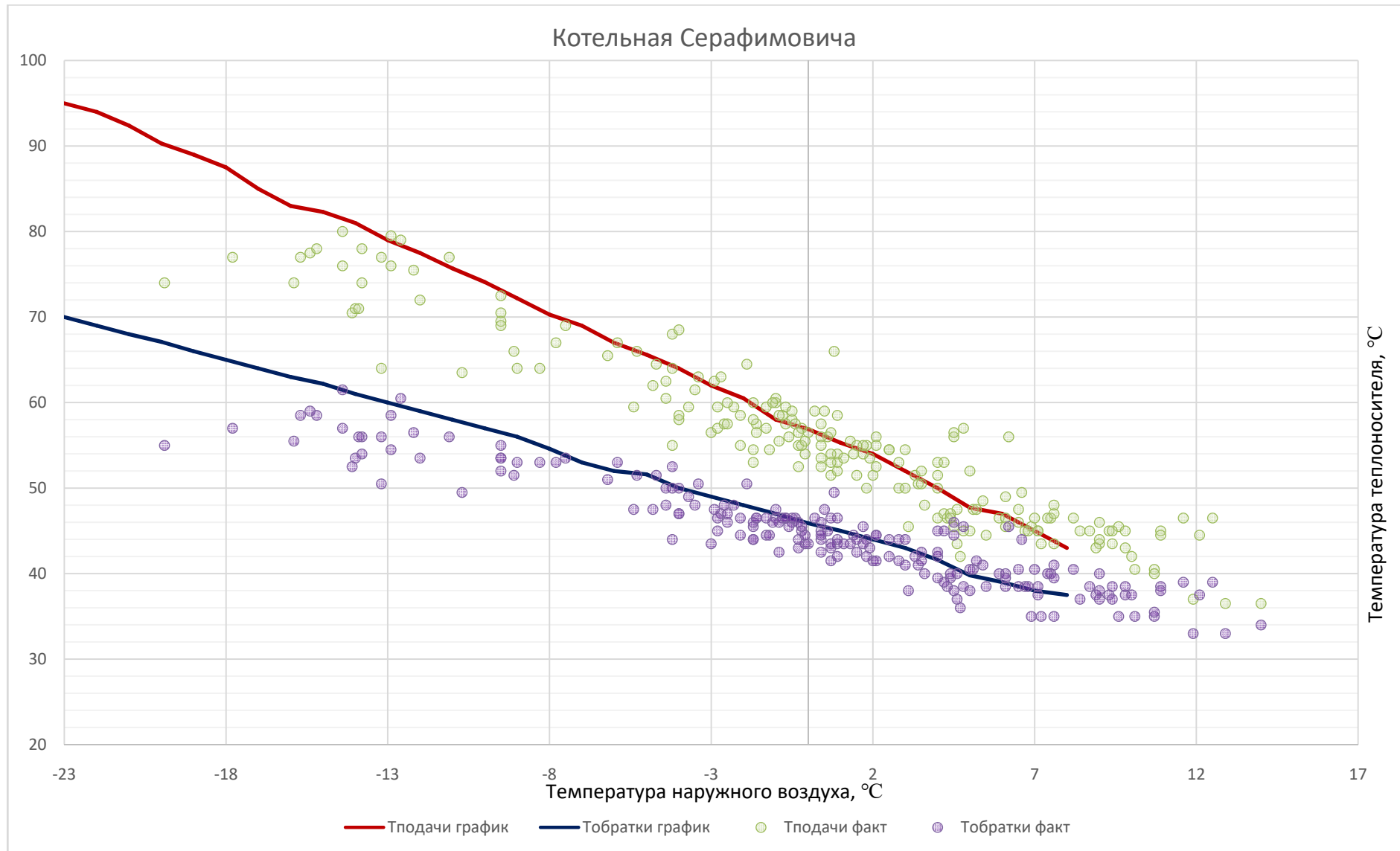


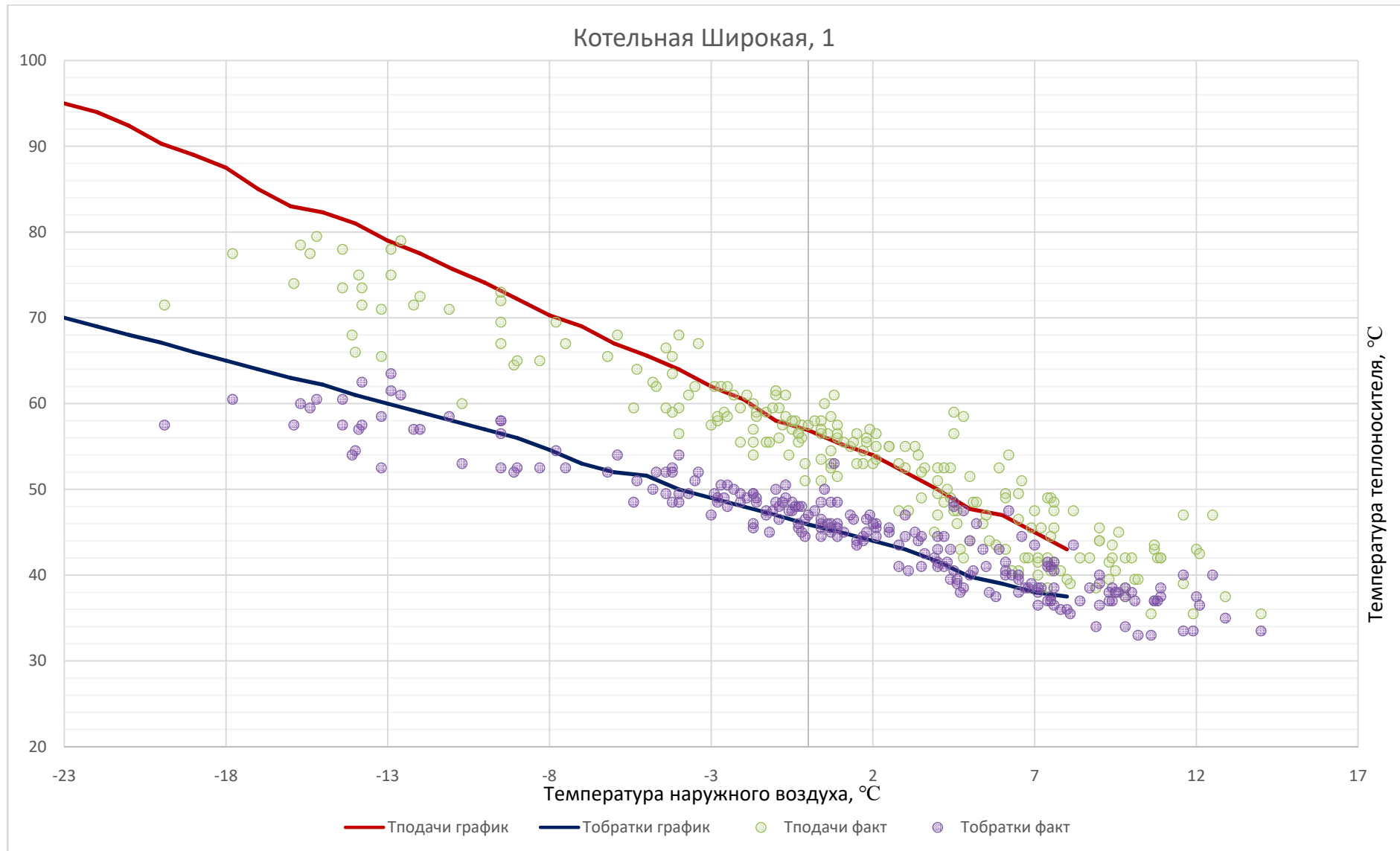
Котельная Б. Хмельницкого, 201

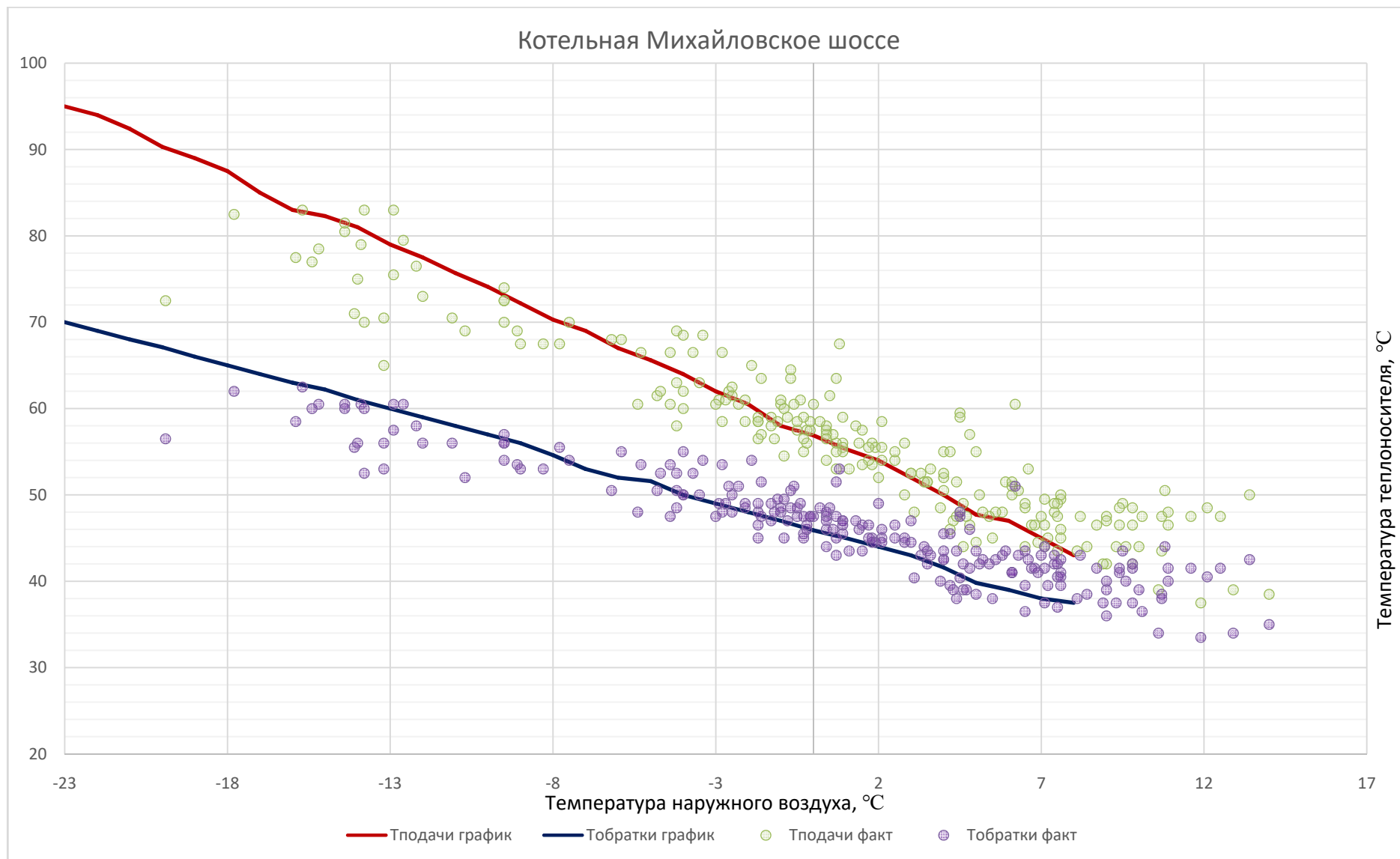


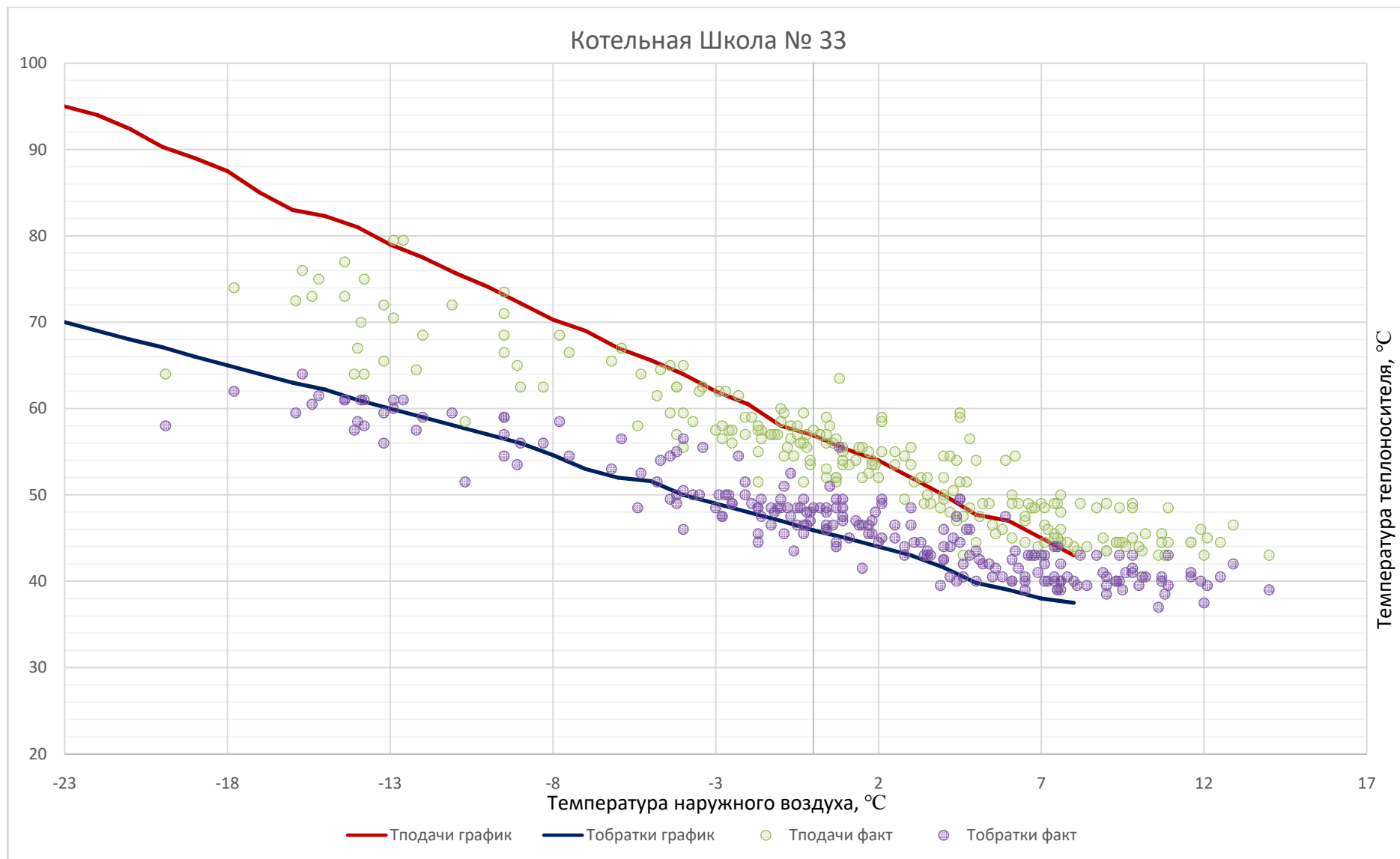


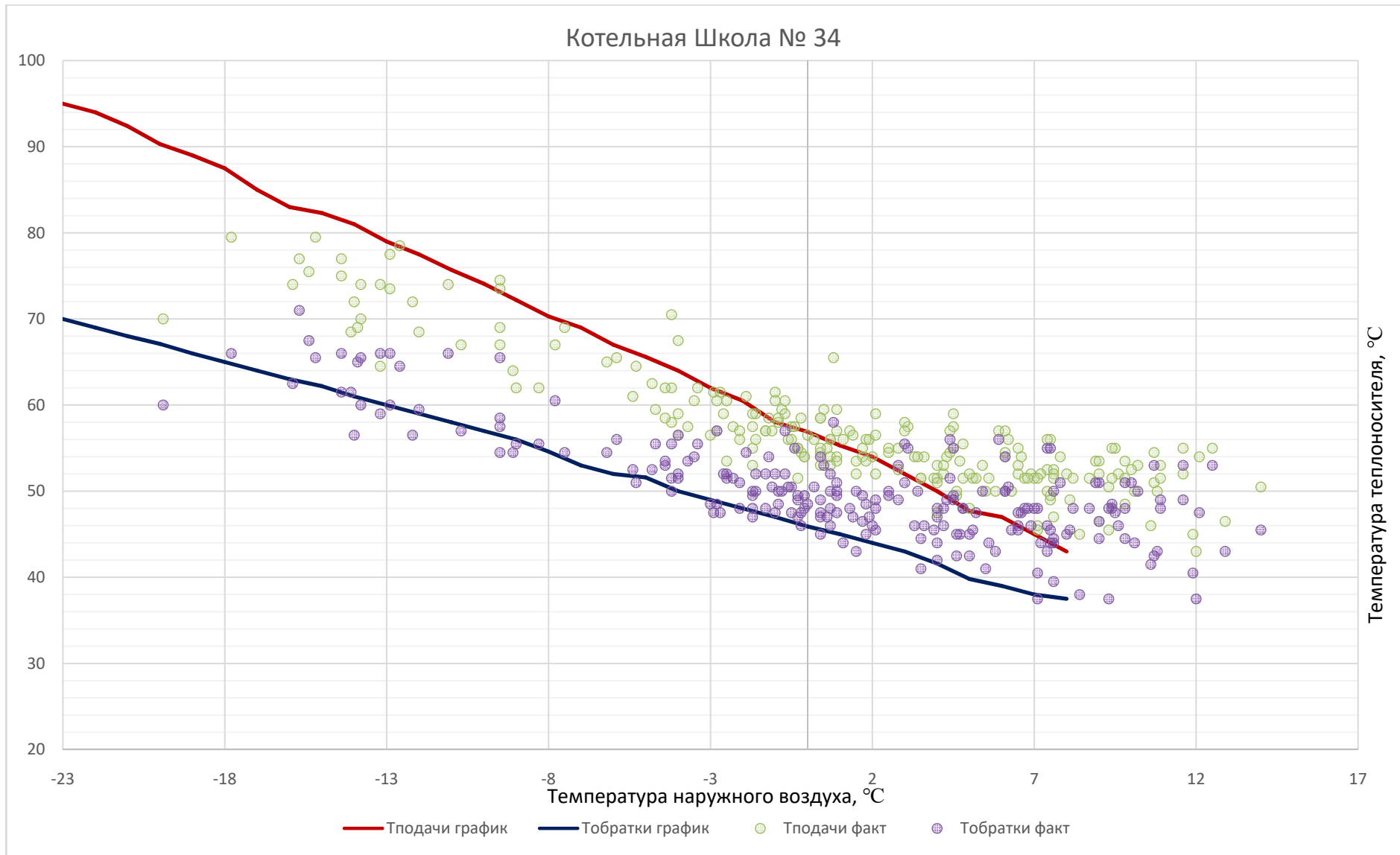


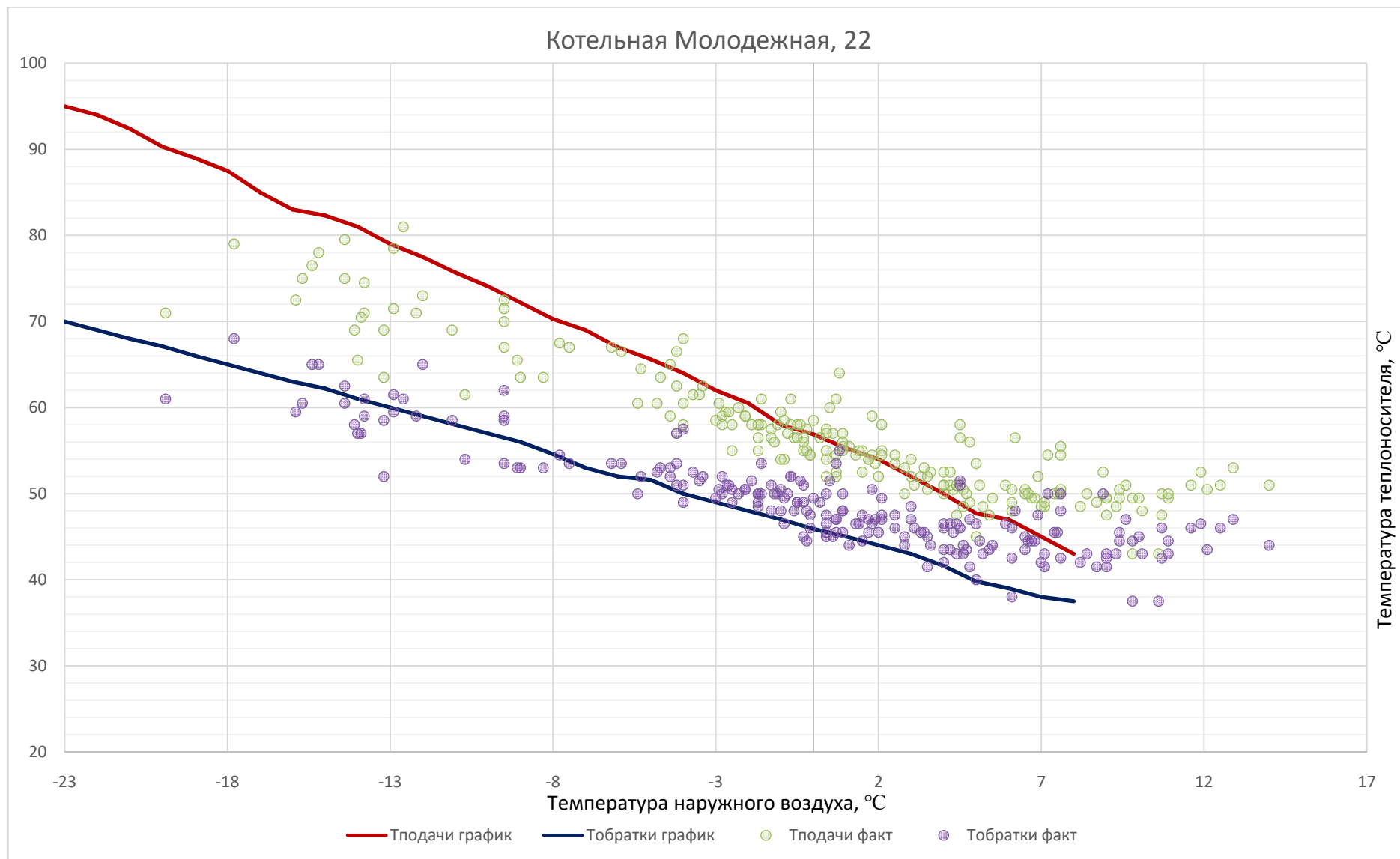




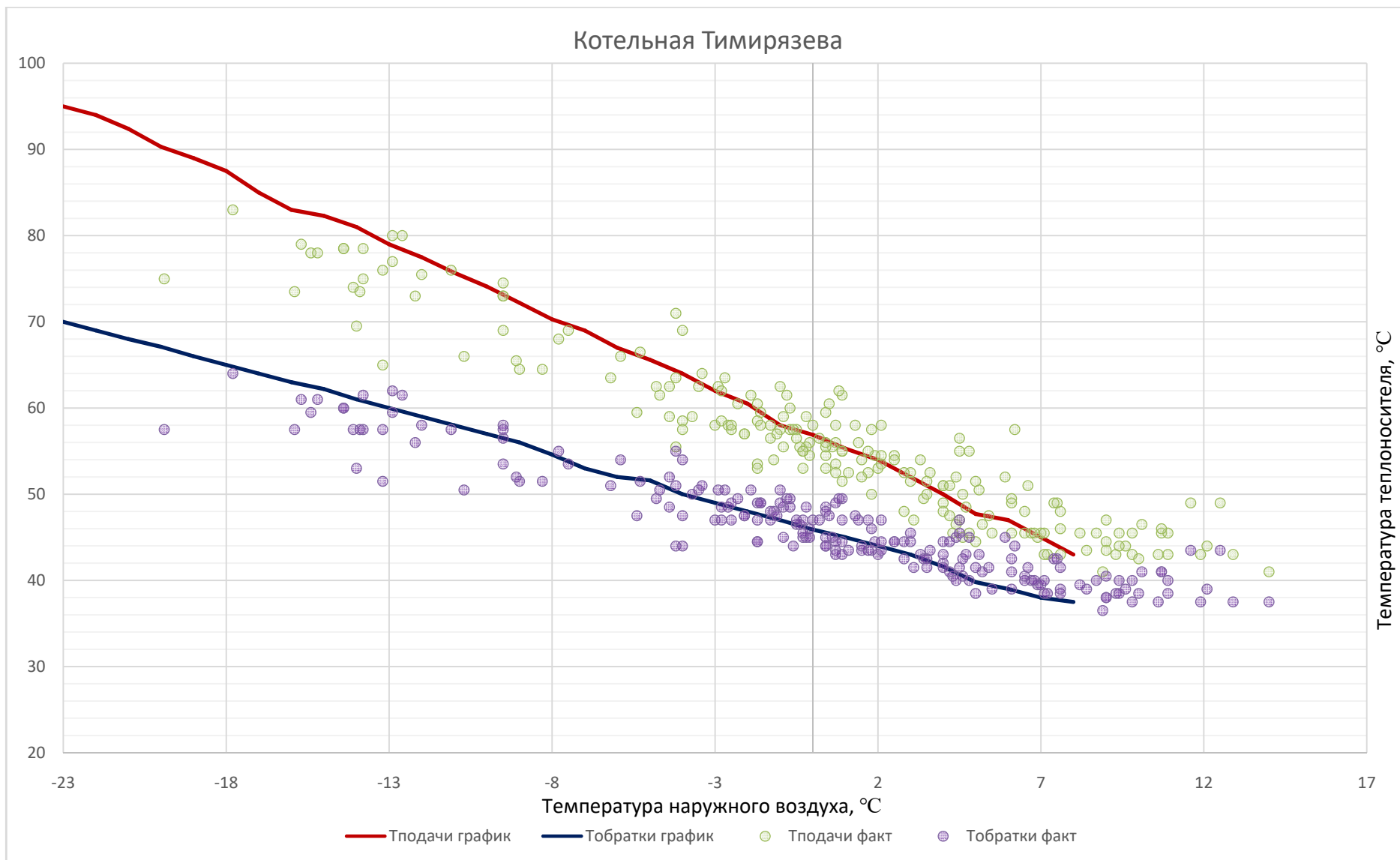


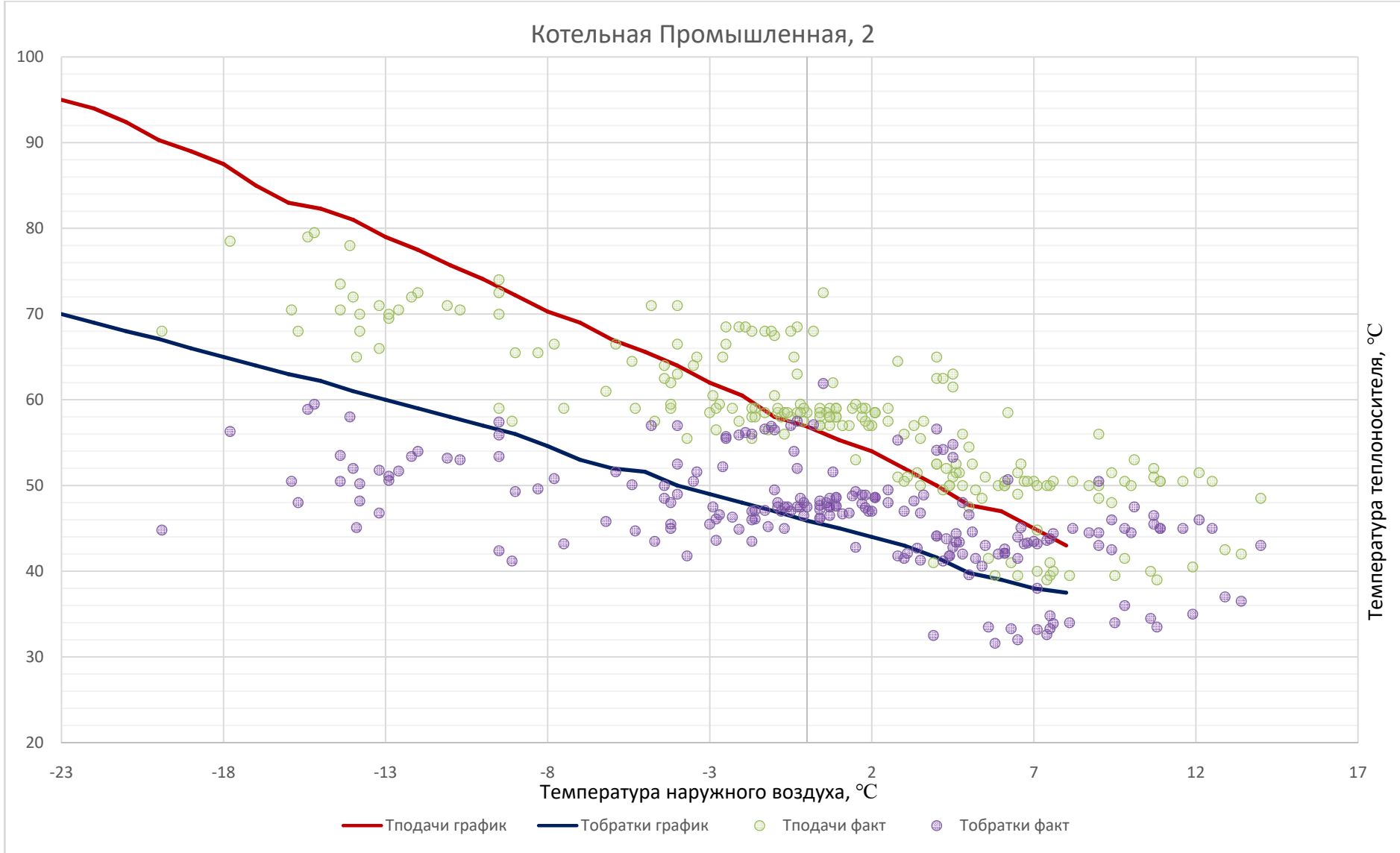


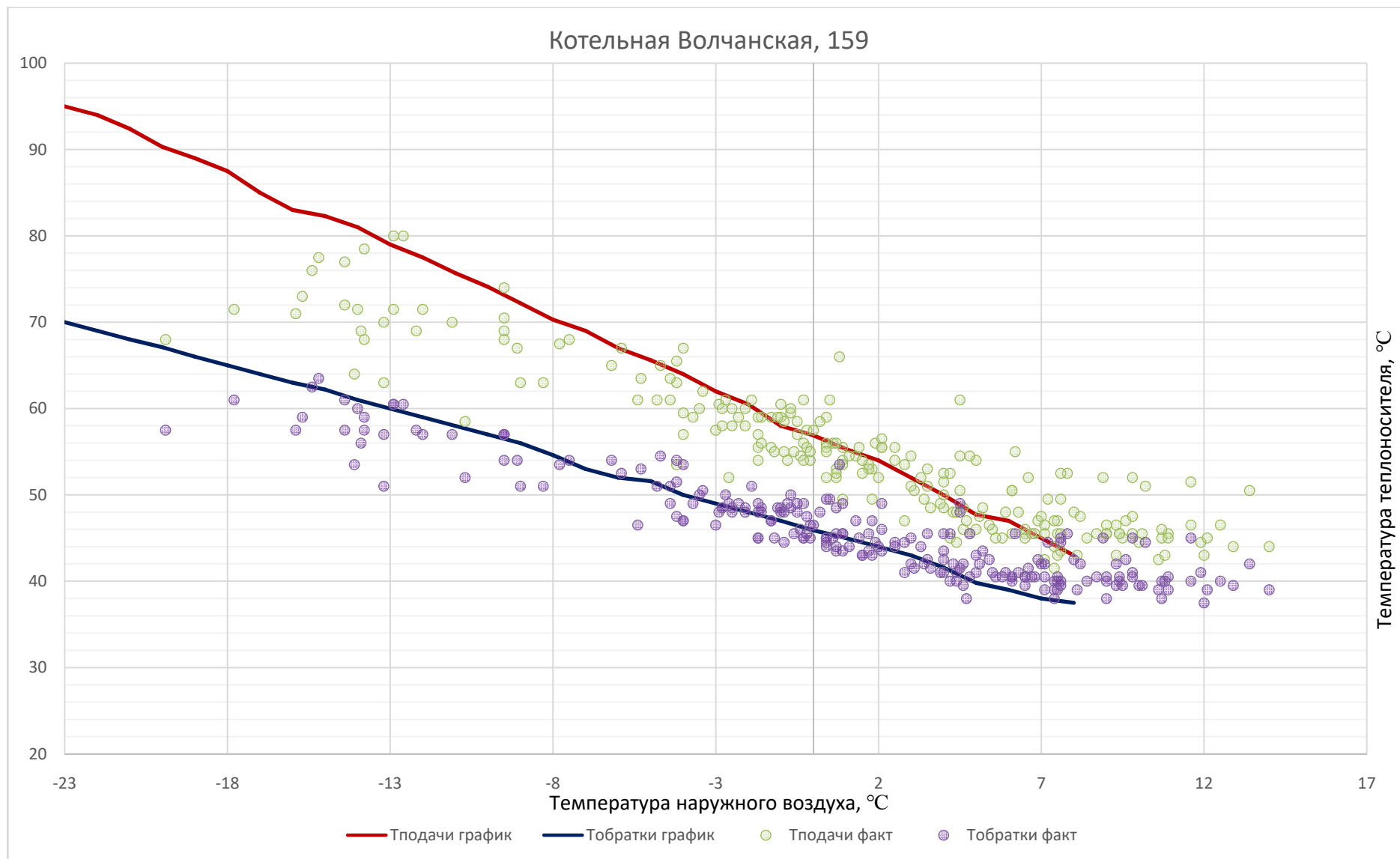


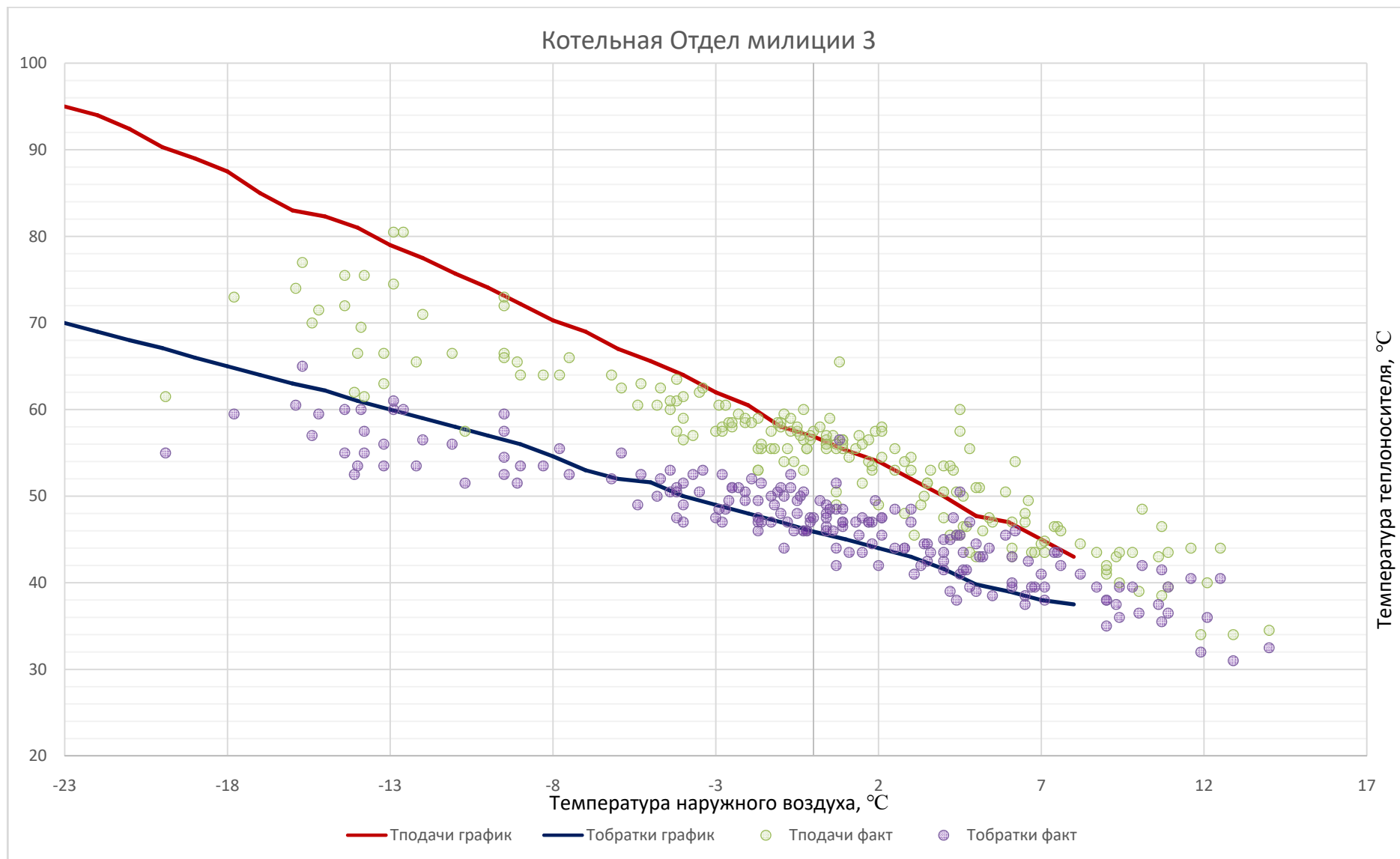


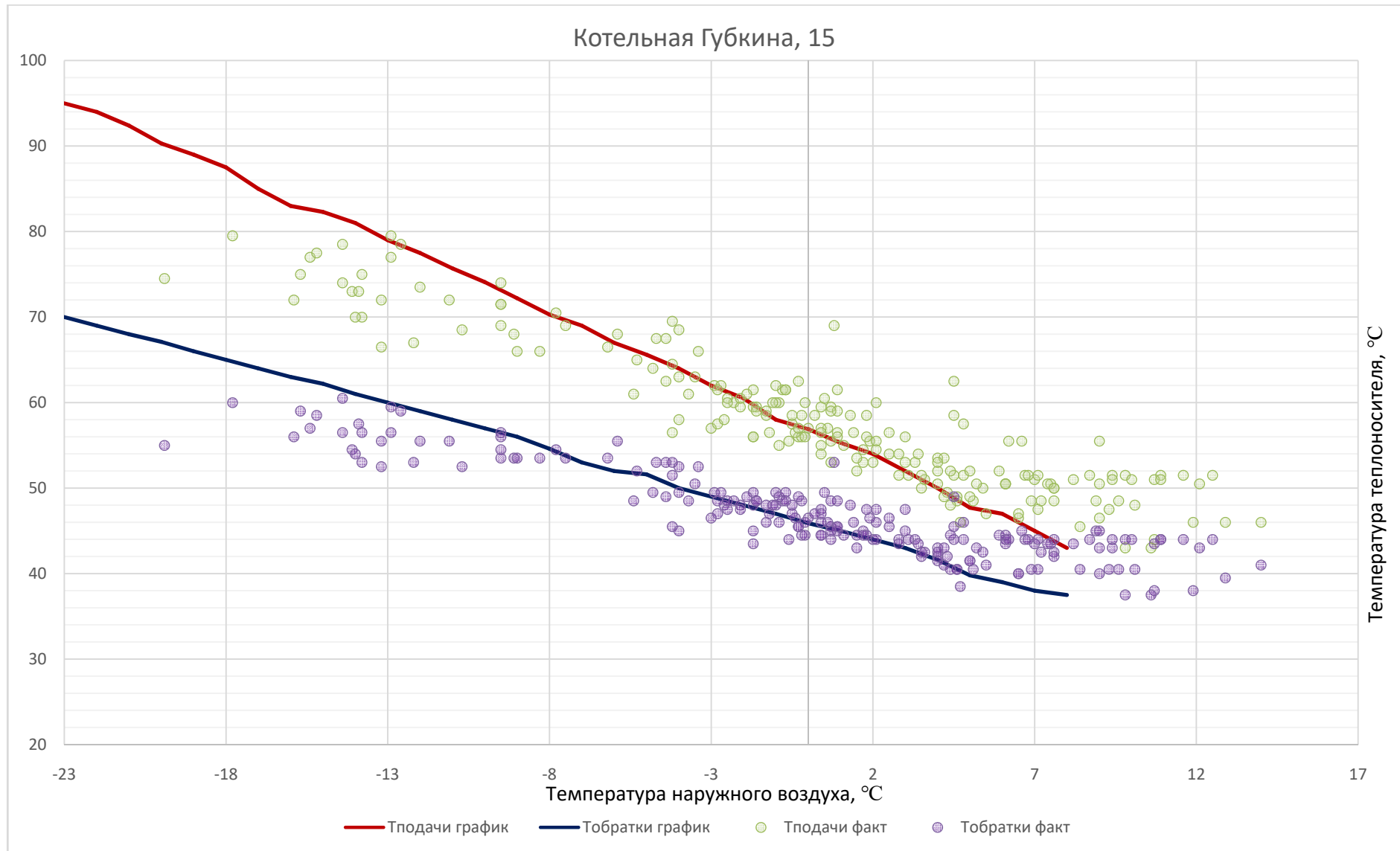




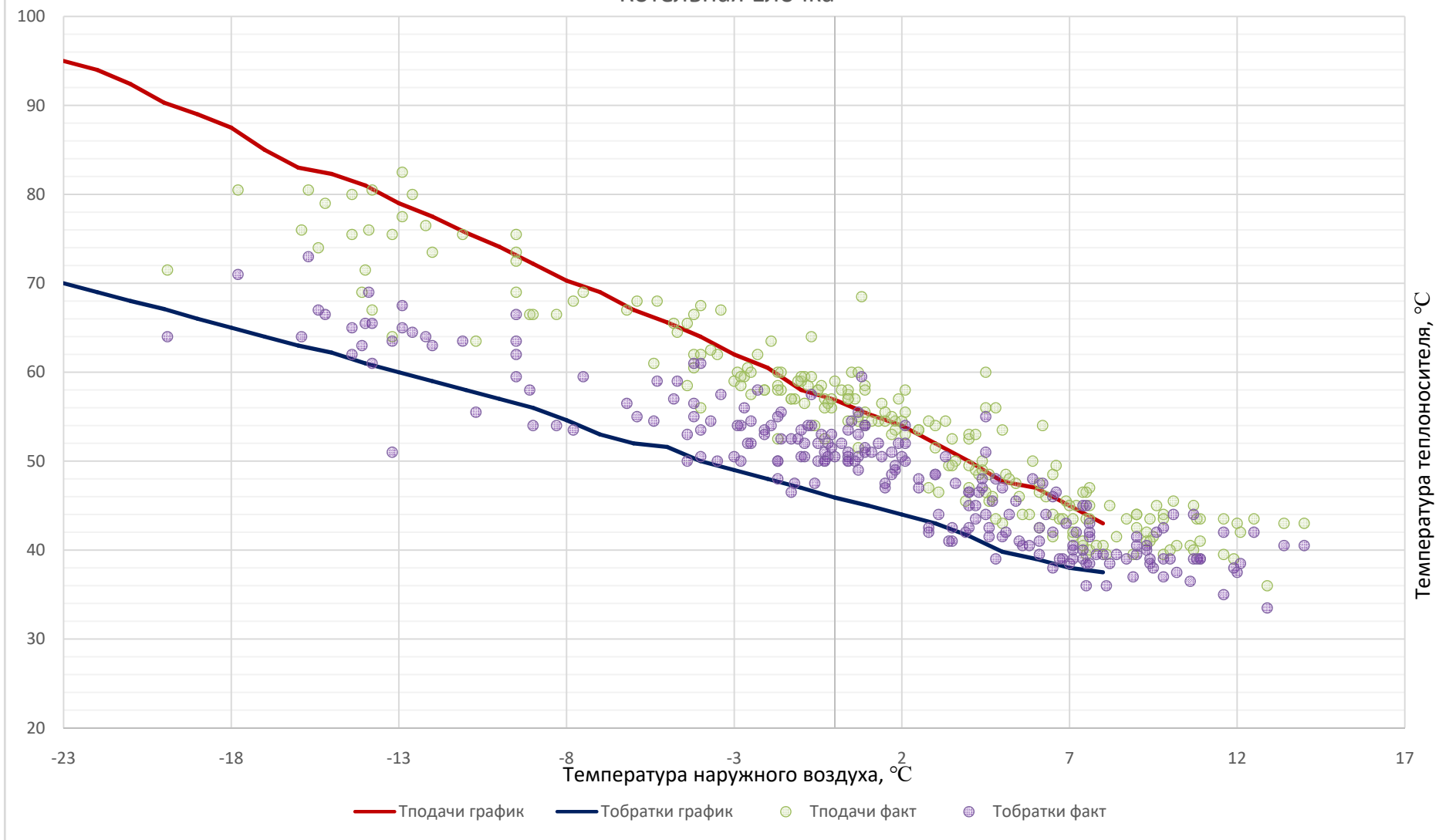








Котельная Елочка



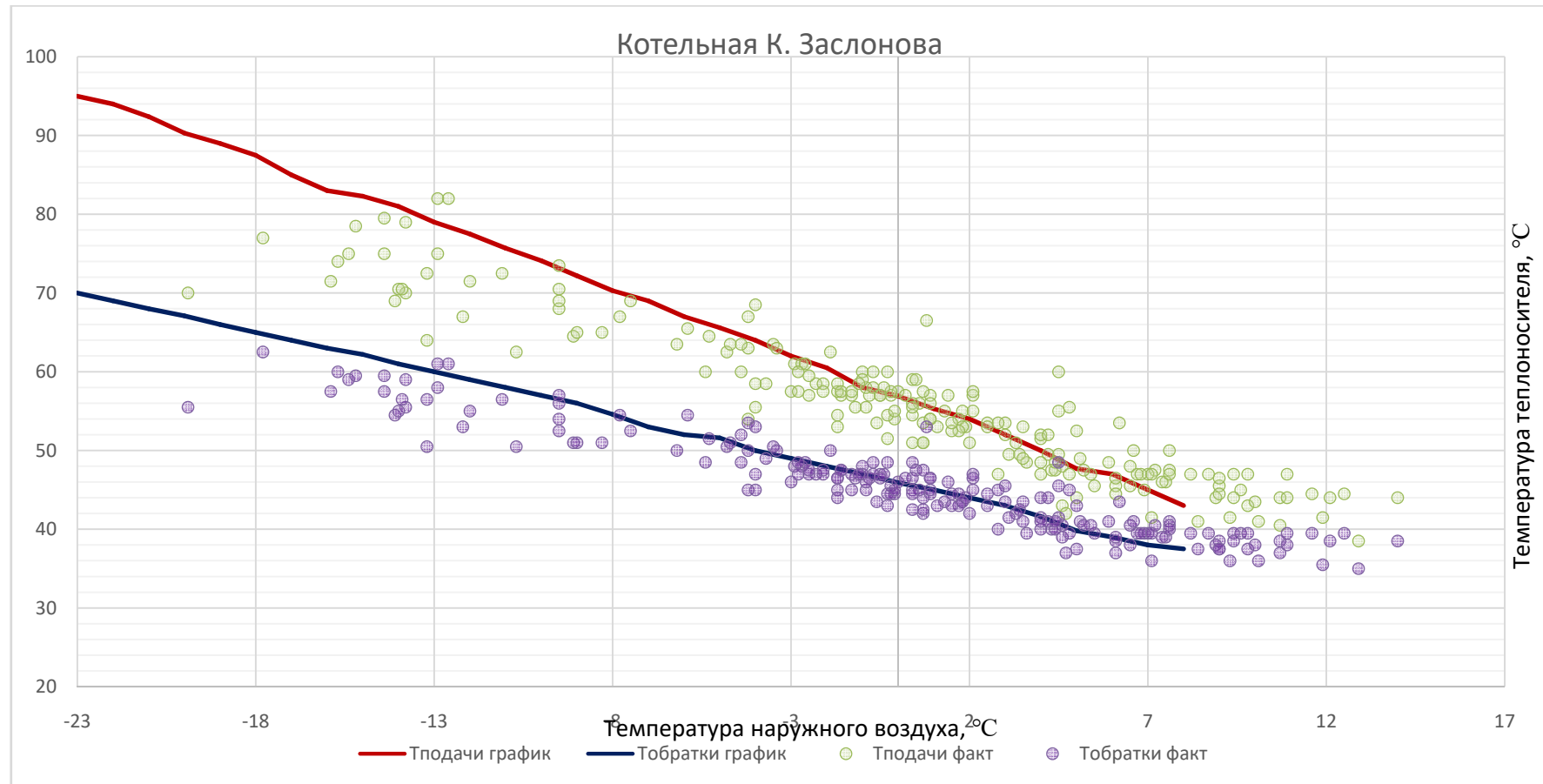


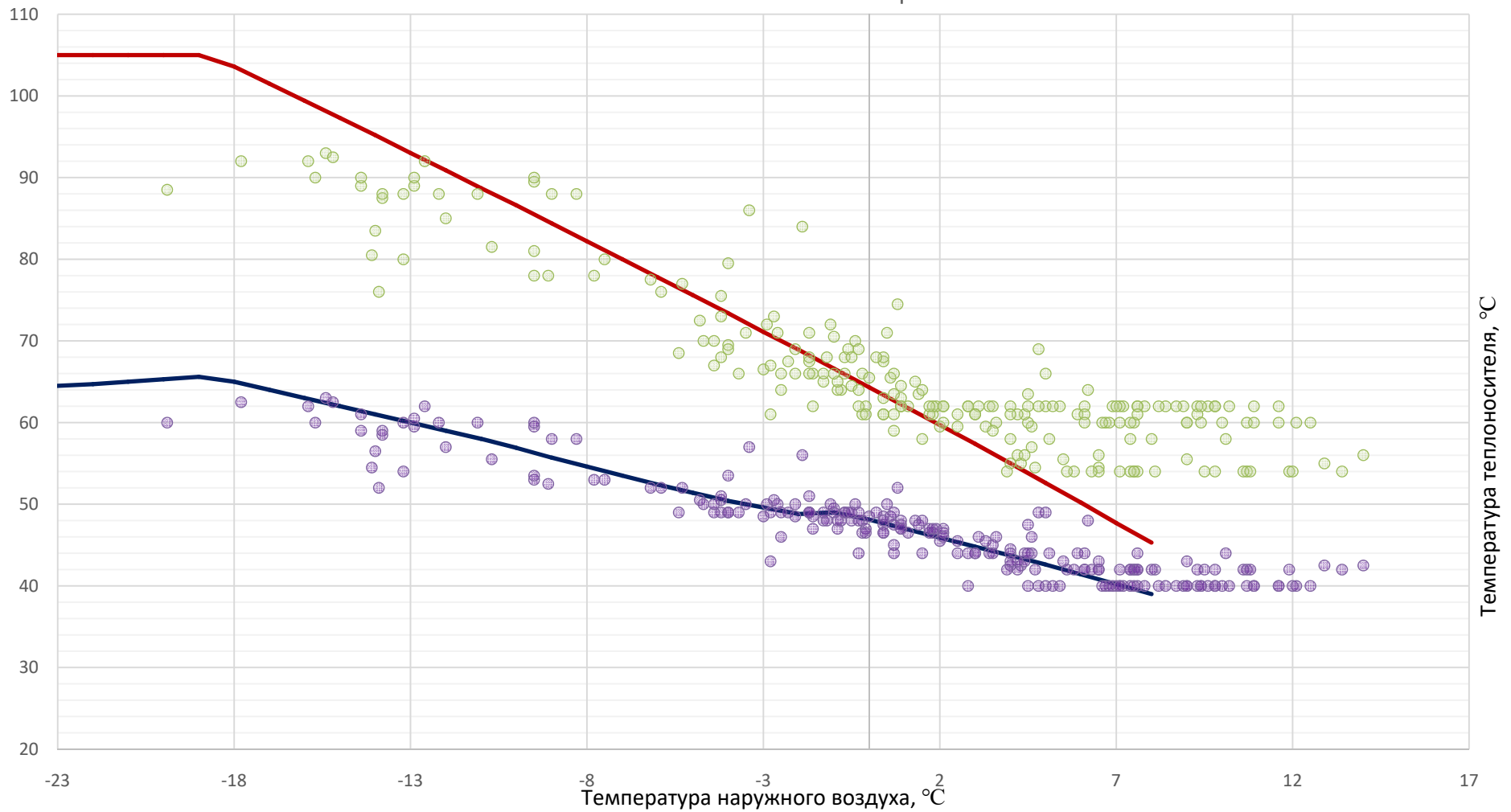
Рисунок 1.9.75 Температурные режимы котельных: Ватутина,226; Губкина,55а; Щорса,55; 3 Интернационала,46а; Луч 1; Луч 2; СИЗО; Тубдиспансер; Фрунзе,222; Луначарского 129; дет/сад-14; Б.Хмельницкого,201; Горзеленхоз; Магистральная; школа-6; Серафимовича; Широкая,1; Михайловского шоссе; школа-33; школа-34; Молодежная,22; Губкина,57; Тимирязева; Промышленная,2; Волчанская,159; ОМ-3; Губкина,15; Елочка, К.Заслонова

Температурные режимы котельных: Психбольница, Семашко таблица 1.58

Температура наружного воздуха, °С	Нормативная температура теплоносителя на выходе из ТФУ в подающем теплопроводе, °С	Нормативная температура теплоносителя на входе в ТФУ в обратном теплопроводе, °С	Температура теплоносителя на выходе из ТФУ с учетом скорости ветра, °С	
			7 м/с	12 м/с
8	45,3	39,0	45,3	45,3
7	47,7	40,2	47,7	47,7
6	50,2	41,4	50,2	50,2
5	52,6	42,6	52,6	52,6
4	55,0	43,7	55,0	55,0
3	57,4	44,8	57,4	57,4
2	59,7	45,9	59,7	59,7
1	62,0	47,0	62,0	62,0
0	64,3	48,1	64,3	64,3
-1	66,6	49,0	66,6	66,6
-2	68,9	48,8	68,9	68,9
-3	71,1	49,6	71,1	71,1
-4	73,4	50,4	73,4	73,4
-5	75,6	51,4	75,6	75,6
-6	77,8	52,4	77,8	77,8
-7	80,0	53,5	80,0	80,0

Температура наружного воздуха,	Нормативная температура теплоносителя на выходе из	Нормативная температура теплоносителя на входе в	Температура теплоносителя на выходе из ТФУ с учетом скорости ветра, °С	
-8	82.2	54,6	82.2	82.2
-9	84.4	55,7	84.4	84.4
-10	86.6	56,9	86.6	86.6
-11	88.7	58,0	88.7	88.7
-12	90.9	59,0	90.9	90.9
-13	93.0	60,0	93.0	93.0
-14	95.2	61,0	95.2	95.2
-15	97.3	62,0	97.3	97.3
-16	99.4	63,0	99.4	99.4
-17	101.5	64,0	101.5	101.5
-18	103.6	65,0	103.6	103.6
-19	105	65.6	105	105
-20	105	65.3	105	105
-21	105	65.0	105	105
-22	105	64.7	105	105
-23	105	64.5	105	105

Котельная Психбольница



— Тподачи график — Тобратки график ● Тподачи факт ● Тобратки факт

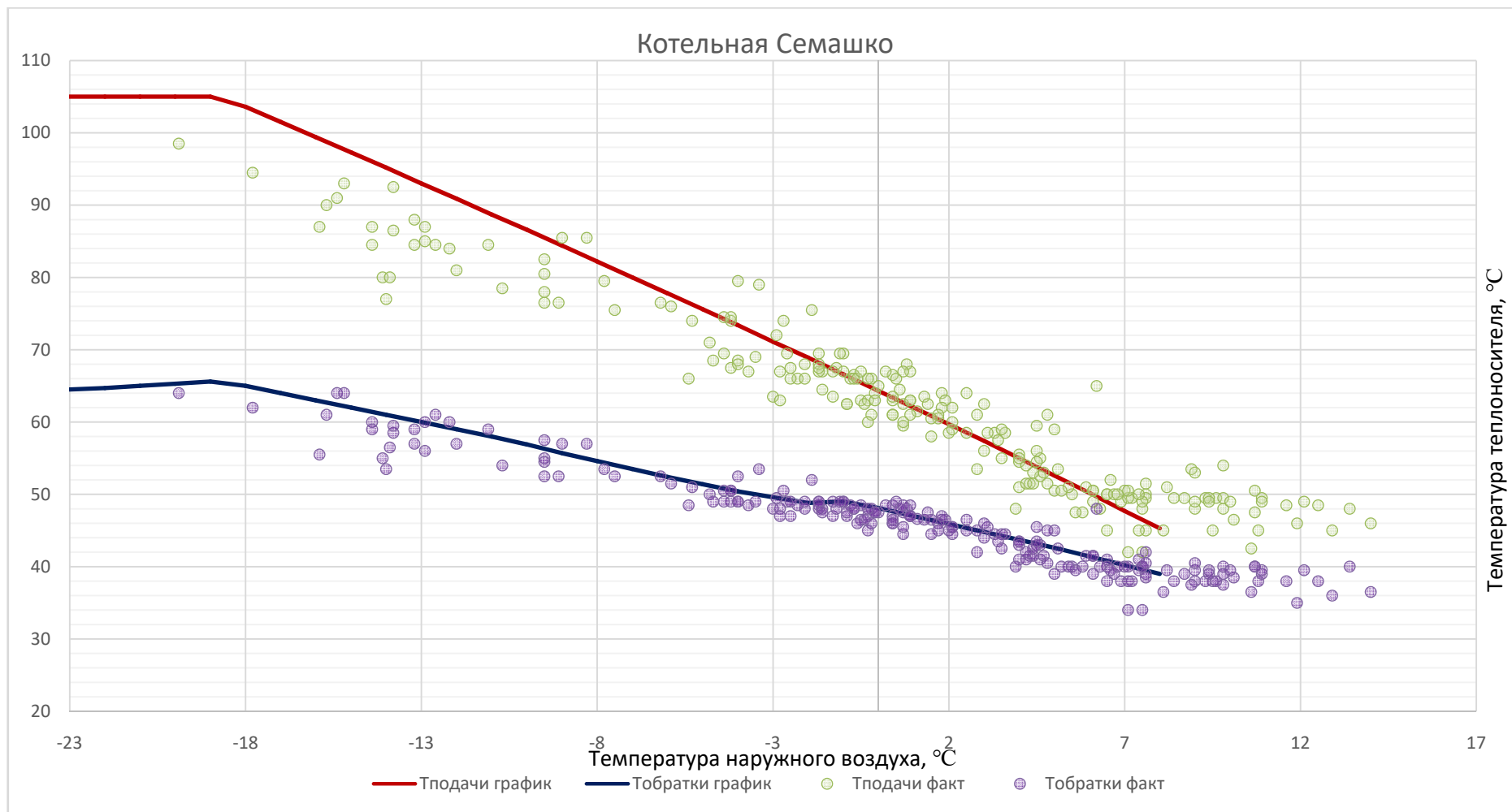


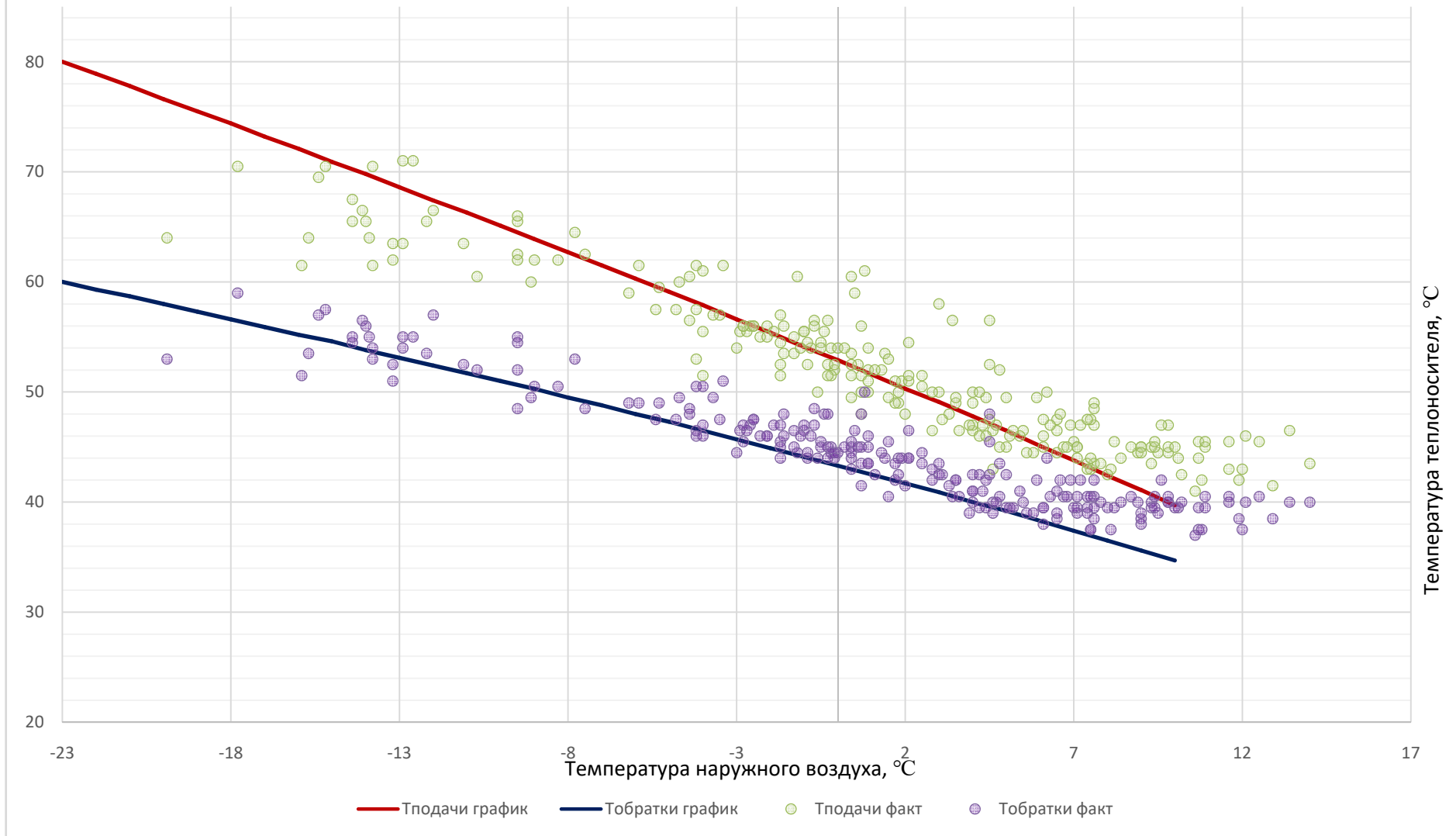
Рисунок 1.9.76 Температурные режимы котельных: Психбольница, Семашко

Температурные режимы котельных: Почтовая, Новый-2 таблица 1.59

Температура наружного воздуха, °С	Нормативная температура теплоносителя на выходе из ТФУ в подающем теплопроводе, °С	Нормативная температура теплоносителя на входе в ТФУ в обратном теплопроводе, °С	Температура теплоносителя на выходе из ТФУ с учетом скорости ветра, °С	
			7 м/с	12 м/с
8	42.4	36.5	42.4	42.4
7	43.8	37.4	43.8	43.8
6	45.1	38.3	45.1	45.1
5	46.5	39.2	46.5	46.5
4	47.8	40.0	47.8	47.8
3	49.1	40.9	49.1	49.1
2	50.3	41.7	50.3	50.3
1	51.6	42.5	51.6	51.6
0	52.9	43.3	52.9	52.9
-1	54.1	44.1	54.1	54.1
-2	55.4	44.9	55.4	55.4
-3	56.6	45.7	56.6	56.6
-4	57.9	46.5	57.9	57.9
-5	59.1	47.3	59.1	59.1
-6	60.3	48.0	60.3	60.3
-7	61.5	48.8	61.5	61.5
-8	62.7	49.5	62.7	62.7
-9	63.9	50.3	63.9	63.9

Температура наружного воздуха,	Нормативная температура теплоносителя на выходе из	Нормативная температура теплоносителя на входе в	Температура теплоносителя на выходе из ТФУ с учетом скорости ветра, °С	
-10	65.1	51.0	65.1	65.1
-11	66.3	51.7	66.3	66.3
-12	67.4	52.4	67.4	67.4
-13	68.6	53.1	68.6	68.6
-14	69.8	53.8	69.8	69.8
-15	70.9	54.6	70.9	70.9
-16	72.1	55.2	72.1	72.1
-17	73.2	55.9	73.2	73.2
-18	74.4	56.6	74.4	74.4
-19	75.5	57.3	75.5	75.5
-20	76.6	58.0	76.6	76.6
-21	77.8	58.7	77.8	77.8
-22	78.9	59.3	78.9	78.9
-23	80.0	60.0	80.0	80.0

Котельная Почтовая



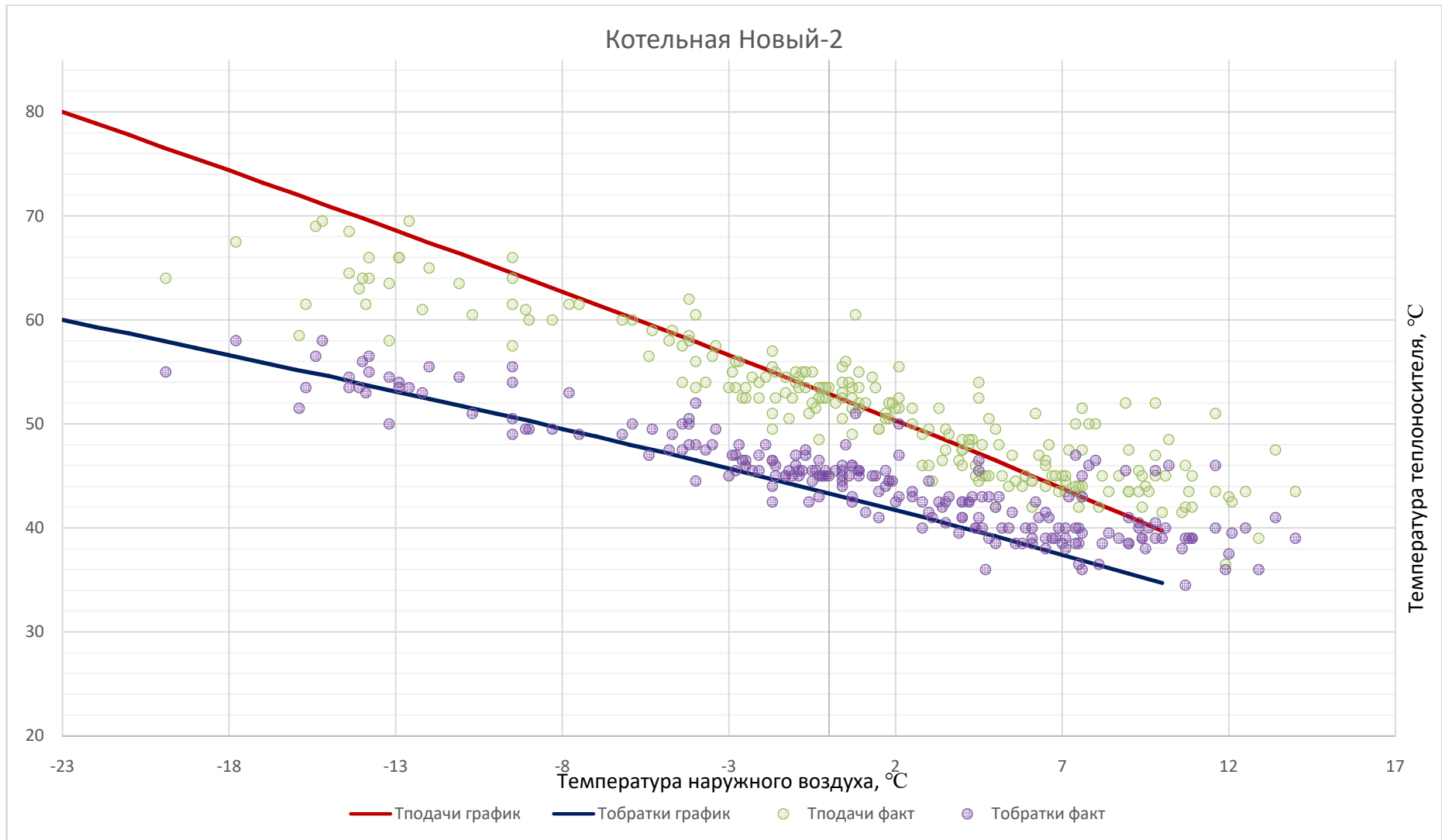


Рисунок 1.9.77 Температурные режимы котельных: Почтовая, Новый-2

Температурный режим котельной: Художественная галерея таблица 1.60

Температура наружного воздуха, °С	Нормативная температура теплоносителя на выходе из ТФУ в подающем теплопроводе, °С	Нормативная температура теплоносителя на входе в ТФУ в обратном теплопроводе, °С	Температура теплоносителя после смесительного устройства системы отопления потребителя, °С	Температура теплоносителя на выходе из ТФУ с учетом скорости ветра, °С	
				7 м/с	12 м/с
8	65,0	37,5	36,8	65,0	65,0
7	65,0	38,0	38,7	65,0	65,0
6	65,0	39,0	40,5	65,0	65,0
5	65,0	39,8	42,4	65,0	65,0
4	65,0	41,6	44,3	65,0	65,0
3	65,0	43,0	46,2	65,0	65,0
2	65,0	44,0	48,0	65,0	65,0
1	65,0	45,0	49,9	65,0	65,0
0	65,0	45,9	51,8	65,0	65,0
-1	65,0	47,0	53,7	65,0	65,0
-2	65,0	48,0	55,6	65,0	65,0
-3	65,0	49,0	57,4	65,0	65,0
-4	65,0	50,0	59,3	65,0	65,0
-5	65,0	51,6	61,2	65,0	65,0
-6	67,0	52,0	63,1	67,0	67,0
-7	69,0	53,0	65,0	69,0	69,0
-8	70,3	54,6	66,8	70,3	70,3

Температура наружного воздуха, °С	Нормативная температура теплоносителя на выходе из ТФУ в подающем теплопроводе, °С	Нормативная температура теплоносителя на входе в ТФУ в обратном теплопроводе, °С	Температура теплоносителя после смесительного устройства системы отопления потребителя, °С	Температура теплоносителя на выходе из ТФУ с учетом скорости ветра, °С	
				7 м/с	12 м/с
-9	72,2	56,0	68,7	72,2	72,2
-10	74,1	57,0	70,6	74,1	74,1
-11	75,7	58,0	72,5	75,7	75,7
-12	77,5	59,0	74,3	77,5	77,5
-13	79,0	60,0	76,2	79,0	79,0
-14	81,0	61,0	78,1	81,0	81,0
-15	82,3	62,2	80,0	82,3	82,3
-16	83,0	63,0	81,9	83,0	83,0
-17	85,0	64,0	83,7	85,0	85,0
-18	87,5	65,0	85,6	87,5	87,5
-19	89,0	66,0	87,5	89,0	89,0
-20	90,3	67,1	89,4	90,3	90,3
-21	92,4	68,0	91,2	92,4	92,4
-22	94,0	69,0	93,1	94,0	94,0
-23	95,0	70,0	95,0	95,0	95,0

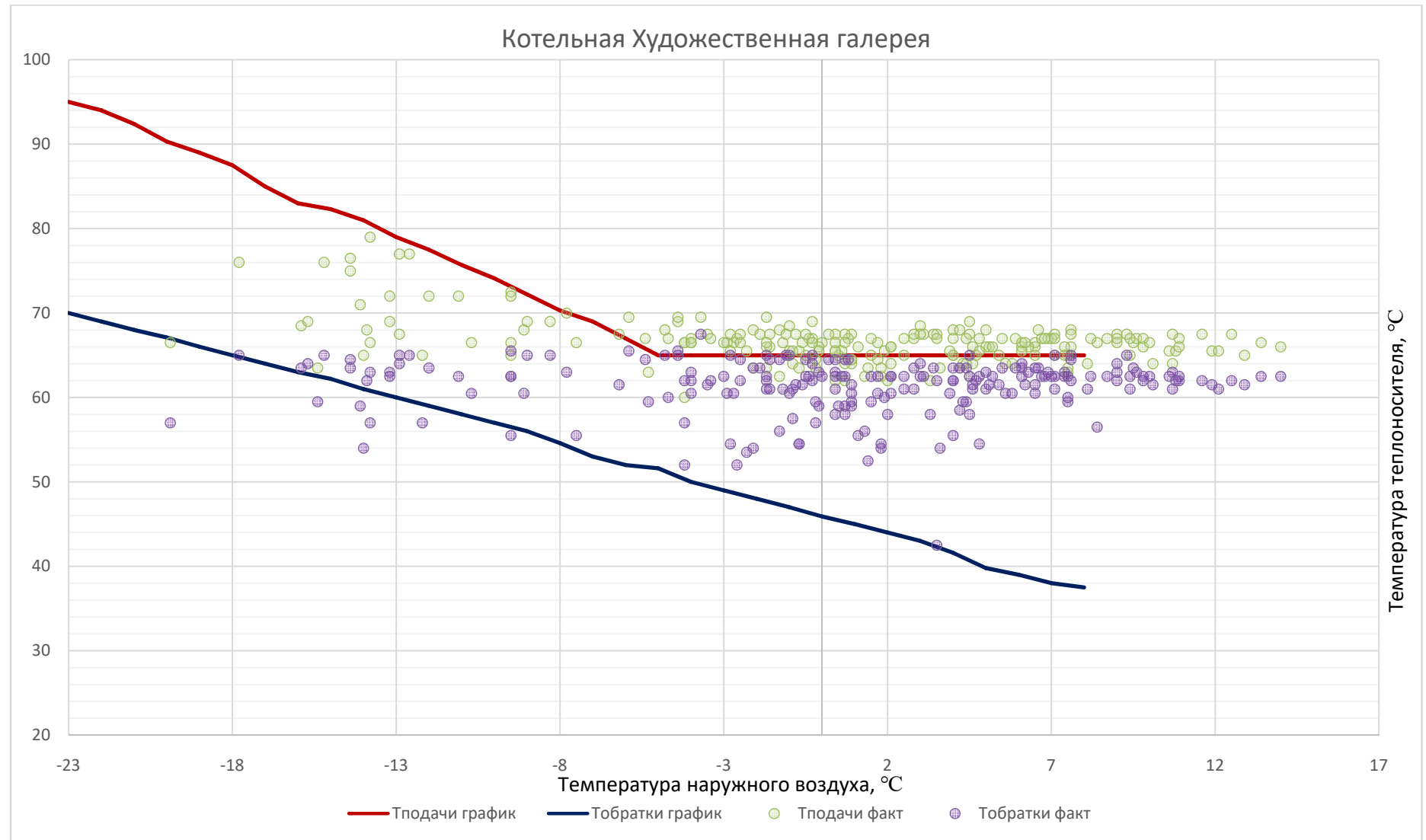


Рисунок 1.9.78 Температурный режим котельной: Художественная галерея

Динамика изменения нормативных и фактических потерь тепловой энергии тепловых сетей зоны действия источников тепловой энергии таблица 1.61

№ п/п	Наименование	Год актуализации (разработки)	Магистральные тепловые сети	Распределительные тепловые сети	Всего	Фактические потери тепловой энергии	Всего в % от отпущенной тепловой энергии в тепловые сети
1	Филиал АО «Квадра» - «Белгородская генерация»	2019	259 799,754		259 799,754	215 584,875	12,59
2		2020	244 503,754		244 503,754	209 036,695	12,65
3		2021	229 724,000		229 724,000	205 929,604	11,47
4		2022	228 366,000		228 366,000	201 661,658	11,33
5		2023	227 866,000		227 866,000	200 541,711	11,97

Динамика изменения нормативных и фактических потерь тепловой энергии тепловых сетей зоны действия источников тепловой энергии таблица 1.61.1

		Год актуализации (разработки)	Магистральные тепловые сети	Распределительные тепловые сети	Всего	Фактические потери тепловой энергии	Всего в % от отпущенной тепловой энергии в тепловые сети
1	ООО «БСК»	2019	500	----	279,28	279,28	1,9
2		2020	500	----	110,64	110,64	1,8
3		2021	500	----	120,2	120,2	1,9
4		2022	500	----	117,42	117,42	1,9
5		2023	500	117,42	117,42	1,9

Динамика изменения нормативных и фактических потерь тепловой энергии тепловых сетей зоны действия источников тепловой энергии таблица 1.62

№ п/п	Наименование источника	Место размещения оборудования, адрес	Год актуализации (разработки)	Магистральные тепловые сети	Распределительные тепловые сети	Всего	Фактические потери тепловой энергии	Всего в % от отпущенной тепловой энергии в тепловые сети
1	Белгородская ТЭЦ	г. Белгород, ул. Северо-Донецкая, 2	2019	131 349,224		131 349,224	101 431,224	15,72
			2020	115 947,224		115 947,224	83 342,358	13,77
			2021	101 490,640		101 490,640	107 511,631	15,66
			2022	100 265,635		100 265,635	104 615,521	15,66
			2023	111 765,635		111 765,635	61 526,513	10,35
2	Котельная «Южная» + ГТУ ТЭЦ Луч	г. Белгород, ул. Щорса, 2в ул. Щорса, 45з	2019	55 529,468		55 529,468	36 804,140	6,86
			2020	59 639,468		59 639,468	59 659,028	11,70
			2021	59 602,994		59 602,994	39 080,217	7,20
			2022	59 602,994		59 602,994	6 485,415	1,23
			2023	57 602,994		57 602,994	38 044,833	7,29
3	Котельная «Западная»	г. Белгород, ул. Сумская, 170а	2019	50 408,062		50 408,062	58 627,382	17,77
			2020	46 404,062		46 404,062	44 729,219	13,41
			2021	46 131,417		46 131,417	36 093,614	10,40
			2022	46 131,417		46 131,417	66 541,419	18,22
			2023	36 131,417		36 131,417	75 507,186	21,49
4	Котельная «1 СМР»	г. Белгород, ул. Садовая, 256	2019	-	3 638,576	3 638,576	2 157,572	5,35
			2020	-	3 638,576	3 638,576	2 794,114	6,83
			2021	-	3 638,576	3 638,576	2 850,764	6,30
			2022	-	3 638,576	3 638,576	2 454,994	5,34
			2023	-	3 638,576	3 638,576	3 874,643	9,02
5	Котельная «2 СМР»	г. Белгород, ул. Садовая, 122	2019	-	3 072,544	3 072,544	1 669,930	5,09
			2020	-	3 072,544	3 072,544	2 299,409	6,89
			2021	-	3 069,228	3 069,228	2 547,153	6,98
			2022	-	3 069,228	3 069,228	2 527,112	6,83
			2023	-	3 069,228	3 069,228	2 195,916	6,60
6	Котельная	г. Белгород,	2019	-	6 698,511	6 698,511	2 341,972	5,80

№ п/п	Наименование источника	Место размещения оборудования, адрес	Год актуализации (разработки)	Магистральные тепловые сети	Распределительные тепловые сети	Всего	Фактические потери тепловой энергии	Всего в % от отпущенной тепловой энергии в тепловые сети
	«Сокол»	ул. Крупской, 28а	2020	-	6 698,511	6 698,511	5 286,630	10,99
			2021	-	6 831,506	6 831,506	4 239,684	9,37
			2022	-	6 698,511	6 698,511	5 341,590	11,30
			2023	-	6 698,511	6 698,511	5 283,335	11,95
7	Котельная «БЭМЗ»	г. Белгород, ул. Дзгоева, 2	2019	-	2 947,161	2 947,161	1 982,933	19,09
			2020	-	2 947,161	2 947,161	2 168,739	20,81
			2021	-	2 947,161	2 947,161	2 138,880	19,10
			2022	-	2 947,161	2 947,161	2 410,154	20,98
			2023	-	2 947,161	2 947,161	2 625,399	23,76
8	Котельная «Горзеленхоз»	г. Белгород, ул. Волчанская, 157	2019	-	728,588	728,588	310,517	6,69
			2020	-	728,588	728,588	363,900	7,91
			2021	-	728,588	728,588	464,382	7,46
			2022	-	728,588	728,588	405,170	6,71
			2023	-	728,588	728,588	375,018	6,44
9	Котельная «Б. Хмельницкого, 201»	г. Белгород, пр. Б. Хмельницкого, 201	2019	-	51,761	51,761	135,060	21,20
			2020	-	51,761	51,761	97,835	16,43
			2021	-	51,761	51,761	124,830	18,18
			2022	-	51,761	51,761	108,870	16,27
			2023	-	51,761	51,761	79,673	13,57
10	Котельная «Областной тубдиспансер»	г. Белгород, ул. Волчанская, 292	2019	-	113,192	113,192	851,851	27,66
			2020	-	113,192	113,192	123,974	4,35
			2021	-	113,192	113,192	174,834	4,65
			2022	-	113,192	113,192	9,014	0,25
			2023	-	113,192	113,192	54,575	1,66
11	Котельная «Семашко»	г. Белгород, ул. Семашко, 21	2019	-	1 523,713	1 523,713	1 519,694	18,59
			2020	-	1 523,713	1 523,713	1 476,614	18,40
			2021	-	1 523,713	1 523,713	1 621,475	18,17
			2022	-	1 523,713	1 523,713	1 827,355	20,10

№ п/п	Наименование источника	Место размещения оборудования, адрес	Год актуализации (разработки)	Магистральные тепловые сети	Распределительные тепловые сети	Всего	Фактические потери тепловой энергии	Всего в % от отпущенной тепловой энергии в тепловые сети
			2023	-	1 523,713	1 523,713	1 961,059	22,70
12	Котельная «Психбольница»	г. Белгород, ул. Новая, 42	2019	-	608,454	608,454	1 299,947	30,40
			2020	-	608,454	608,454	631,892	16,37
			2021	-	608,454	608,454	391,004	9,25
			2022	-	608,454	608,454	677,999	16,52
			2023	-	608,454	608,454	870,612	21,46
13	Котельная «ЮЖД»	г. Белгород, ул. Губкина, 50	2019	-	0,000	0,000	0,000	0,00
			2020	-	0,000	0,000	6,824	4,59
			2021	-	0,000	0,000	51,637	50,59
			2022	-	0,000	0,000	19,607	12,92
			2023	-	0,000	0,000	118,987	74,56
14	Котельная «ДМБ»	г. Белгород, ул. Губкина, 44	2019	-	0,000	0,000	0,000	0,00
			2020	-	0,000	0,000	10,527	20,96
			2021	-	0,000	0,000	44,288	100,00
			2022	-	0,000	0,000	47,970	100,00
			2023	-	0,000	0,000	58,709	100,00
15	Котельная «Садовая, 1»	г. Белгород, ул. Садовая, 1	2019	-	0,000	0,000	7,154	24,12
			2020	-	0,000	0,000	8,763	33,67
			2021	-	0,000	0,000	18,835	61,69
			2022	-	0,000	0,000	12,988	54,93
			2023	-	0,000	0,000	11,772	56,98
16	Котельная «Горбольница»	г. Белгород, Народный бульвар, 94	2019	-	0,000	0,000	7,922	26,47
			2020	-	0,000	0,000	50,778	77,16
			2021	-	0,000	0,000	30,790	54,79
			2022	-	0,000	0,000	17,569	32,47
			2023	-	0,000	0,000	7,363	14,73
17	Котельная «СИЗО»	г. Белгород, ул. К. Заслонова, 169а	2019	-	27,039	27,039	27,433	0,75
			2020	-	27,039	27,039	0,000	0,00

№ п/п	Наименование источника	Место размещения оборудования, адрес	Год актуализации (разработки)	Магистральные тепловые сети	Распределительные тепловые сети	Всего	Фактические потери тепловой энергии	Всего в % от отпущенной тепловой энергии в тепловые сети
			2021	-	27,039	27,039	0,000	0,00
			2022	-	27,039	27,039	0,000	0,00
			2023	-	27,039	27,039	0,000	0,00
18	Котельная «Михайловское шоссе»	г. Белгород, ул. Михайловское шоссе, 28б	2019	-	1 010,290	1 010,290	1 947,159	17,82
			2020	-	1 010,290	1 010,290	2 070,857	19,04
			2021	-	1 105,290	1 105,290	2 541,375	20,73
			2022	-	1 105,290	1 105,290	2 155,192	18,28
			2023	-	1 105,290	1 105,290	2 056,386	18,31
19	Котельная «Фрунзе, 222»	г. Белгород, ул. Сумская, 54	2019	-	257,467	257,467	238,281	30,82
			2020	-	257,467	257,467	268,096	33,58
			2021	-	257,467	257,467	277,249	31,65
			2022	-	257,467	257,467	262,653	30,49
			2023	-	257,467	257,467	293,097	35,09
20	Котельная «Школа №33»	г. Белгород, ул. Сумская, 378	2019	-	70,777	70,777	5,072	0,66
			2020	-	70,777	70,777	1,412	0,20
			2021	-	70,777	70,777	1,247	0,14
			2022	-	70,777	70,777	37,296	6,42
			2023	-	70,777	70,777	3,268	0,47
21	Котельная «Школа №34»	г. Белгород, ул. 8 Марта, 172	2019	-	53,843	53,843	110,505	22,60
			2020	-	53,843	53,843	92,139	20,52
			2021	-	53,843	53,843	140,180	23,84
			2022	-	53,843	53,843	118,118	21,98
			2023	-	53,843	53,843	116,785	25,17
22	Котельная «Луначарского, 129»	г. Белгород, ул. Луначарского, 129	2019	-	3,799	3,799	15,639	6,82
			2020	-	3,799	3,799	1,085	0,51
			2021	-	3,799	3,799	5,267	2,15
			2022	-	3,799	3,799	30,075	11,14
			2023	-	3,799	3,799	14,414	6,20

№ п/п	Наименование источника	Место размещения оборудования, адрес	Год актуализации (разработки)	Магистральные тепловые сети	Распределительные тепловые сети	Всего	Фактические потери тепловой энергии	Всего в % от отпущенной тепловой энергии в тепловые сети
23	Котельная «Промышленная, 2»	г. Белгород, ул. Промышленная, 2	2019	-	8,379	8,379	36,467	16,32
			2020	-	8,379	8,379	91,576	39,62
			2021	-	8,379	8,379	111,952	38,58
			2022	-	8,379	8,379	146,013	40,97
			2023	-	8,379	8,379	67,561	24,91
24	Котельная «Магистральная, 55»	г. Белгород, переул. 4-й Магистральный	2019	-	578,843	578,843	519,265	18,66
			2020	-	578,843	578,843	407,657	16,20
			2021	-	578,843	578,843	513,729	19,83
			2022	-	578,843	578,843	504,589	20,78
			2023	-	578,843	578,843	624,823	27,82
25	Котельная «Тимирязева, 3»	г. Белгород, ул. Тимирязева, 3	2019	-	176,440	176,440	417,438	17,33
			2020	-	176,440	176,440	386,432	16,45
			2021	-	204,219	204,219	577,474	22,65
			2022	-	204,219	204,219	478,665	19,28
			2023	-	204,219	204,219	587,098	23,88
26	Котельная «Елочка»	г. Белгород, ул. Волчанская, 280	2019	-	165,986	165,986	197,658	11,85
			2020	-	165,986	165,986	85,674	6,06
			2021	-	165,986	165,986	77,348	3,69
			2022	-	165,986	165,986	9,529	0,45
			2023	-	165,986	165,986	44,080	2,61
27	Котельная "Молодежная»	г. Белгород, ул. Молодежная, 22	2019	-	71,220	71,220	349,771	20,58
			2020	-	71,220	71,220	360,779	21,21
			2021	-	71,220	71,220	476,062	25,29
			2022	-	71,220	71,220	451,305	23,57
			2023	-	71,220	71,220	519,607	27,46
28	Котельная «Губкина, 57»	г. Белгород, ул. Губкина, 57	2019	-	48,556	48,556	224,858	23,57
			2020	-	48,556	48,556	246,754	25,50
			2021	-	48,556	48,556	339,263	32,11

№ п/п	Наименование источника	Место размещения оборудования, адрес	Год актуализации (разработки)	Магистральные тепловые сети	Распределительные тепловые сети	Всего	Фактические потери тепловой энергии	Всего в % от отпущенной тепловой энергии в тепловые сети
			2022	-	48,556	48,556	303,271	29,51
			2023	-	48,556	48,556	389,735	36,21
29	Котельная «Клуб «Белогорье»	г. Белгород, ул. Индустриальная, 85	2019	-	0,000	0,000	0,000	0,00
			2020	-	0,000	0,000	0,000	0,00
			2021	-	0,000	0,000	0,000	0,00
			2022	-	0,000	0,000	0,000	0,00
			2023	-	0,000	0,000	0,000	0,00
			2023	-	0,000	0,000	0,000	0,00
30	Котельная «Широкая, 1»	г. Белгород, ул. Широкая, 1	2019	-	55,665	55,665	0,866	0,07
			2020	-	55,665	55,665	33,404	2,72
			2021	-	55,665	55,665	64,964	4,37
			2022	-	55,665	55,665	306,150	34,63
			2023	-	55,665	55,665	190,983	20,36
31	Котельная «3 Интернационала»	г. Белгород, ул. 3 Интернационала, 46а	2019	-	25,774	25,774	0,000	0,00
			2020	-	25,774	25,774	0,000	0,00
			2021	-	0,000	0,000	0,000	0,00
			2022	-	0,000	0,000	0,000	0,00
			2023	-	0,000	0,000	0,000	0,00
32	Котельная «пр. Ватутина, 22»	г. Белгород, пр. Ватутина, 22б	2019	-	28,129	28,129	633,950	20,55
			2020	-	28,129	28,129	542,224	18,33
			2021	-	28,129	28,129	635,982	20,46
			2022	-	28,129	28,129	733,549	22,34
			2023	-	28,129	28,129	772,182	24,29
33	Котельная «Губкина, 55а»	г. Белгород, ул. Губкина, 55а	2019	-	72,522	72,522	0,000	0,00
			2020	-	72,522	72,522	0,000	0,00
			2021	-	0,000	0,000	0,000	0,00
			2022	-	0,000	0,000	0,000	0,00
			2023	-	0,000	0,000	0,000	0,00
34	Котельная	г. Белгород,	2019	-	102,157	102,157	0,000	0,00

№ п/п	Наименование источника	Место размещения оборудования, адрес	Год актуализации (разработки)	Магистральные тепловые сети	Распределительные тепловые сети	Всего	Фактические потери тепловой энергии	Всего в % от отпущенной тепловой энергии в тепловые сети
	«Луч-1»	ул. Щорса, 49	2020	-	102,157	102,157	0,000	0,00
			2021	-	0,000	0,000	0,000	0,00
			2022	-	0,000	0,000	0,000	0,00
			2023	-	0,000	0,000	0,000	0,00
35	Котельная «Луч-2»	г. Белгород, ул. Щорса, 49	2019	-	66,056	66,056	0,000	0,00
			2020	-	66,056	66,056	0,000	0,00
			2021	-	0,000	0,000	0,000	0,00
			2022	-	0,000	0,000	0,000	0,00
			2023	-	0,000	0,000	0,000	0,00
36	Котельная «Щорса, 55»	г. Белгород, ул. Щорса, 55а	2019	-	28,526	28,526	869,454	15,20
			2020	-	28,526	28,526	605,119	11,92
			2021	-	28,526	28,526	1 563,425	24,62
			2022	-	28,526	28,526	1 536,223	23,56
			2023	-	28,526	28,526	1 046,604	17,99
37	Котельная «Серафимовича, 66»	г. Белгород, ул. Серафимовича, 66	2019	-	51,824	51,824	41,656	5,19
			2020	-	51,824	51,824	52,950	6,28
			2021	-	51,824	51,824	61,639	6,62
			2022	-	51,824	51,824	50,350	5,50
			2023	-	51,824	51,824	43,280	5,03
38	Котельная «Губкина, 15»	г. Белгород, ул. Губкина, 15	2019	-	40,874	40,874	640,347	16,73
			2020	-	40,874	40,874	596,180	16,08
			2021	-	40,874	40,874	814,699	20,15
			2022	-	40,874	40,874	609,055	15,39
			2023	-	40,874	40,874	783,499	20,02
39	Котельная «Широкая, 61»	г. Белгород, ул. Широкая, 61	2019	-	5,538	5,538	36,089	15,19
			2020	-	5,538	5,538	18,563	8,70
			2021	-	5,538	5,538	35,967	13,16
			2022	-	5,538	5,538	25,220	8,43

№ п/п	Наименование источника	Место размещения оборудования, адрес	Год актуализации (разработки)	Магистральные тепловые сети	Распределительные тепловые сети	Всего	Фактические потери тепловой энергии	Всего в % от отпущенной тепловой энергии в тепловые сети
			2023	-	5,538	5,538	29,176	11,03
40	Котельная «Волчанская, 159» (судмедэкспертиза)	г. Белгород, ул. Волчанская, 159	2019	-	0,000	0,000	0,000	0,00
			2020	-	0,000	0,000	0,000	0,00
			2021	-	0,000	0,000	0,000	0,00
			2022	-	0,000	0,000	0,000	0,00
			2023	-	0,000	0,000	0,000	0,00
41	Котельная «Отдел милиции №3»	г. Белгород, ул. Преображенская, 198	2019	-	42,662	42,662	2,769	0,44
			2020	-	42,662	42,662	0,762	0,12
			2021	-	42,662	42,662	75,491	12,65
			2022	-	42,662	42,662	101,626	20,44
			2023	-	42,662	42,662	80,994	17,69
42	Котельная «Почтовая-Макаренко»	г. Белгород, ул. Макаренко, 36	2019	-	48,731	48,731	19,863	2,24
			2020	-	48,731	48,731	2,213	0,26
			2021	-	48,731	48,731	31,301	2,78
			2022	-	48,731	48,731	32,979	3,76
			2023	-	48,731	48,731	58,304	7,39
43	ТКУ "мкр. Новый, 2"	г. Белгород, ул. Шумилова, 12а	2019	-	9,440	9,440	0,000	0,00
			2020	-	9,440	9,440	0,565	0,07
			2021	-	9,440	9,440	16,079	1,88
			2022	-	9,440	9,440	0,000	0,00
			2023	-	9,440	9,440	0,246	0,03
44	Котельная «Художественная галерея»	г. Белгород, ул. Победы, 77	2019	-	7,203	7,203	60,085	5,06
			2020	-	7,203	7,203	76,046	7,68
			2021	-	7,203	7,203	139,255	11,42
			2022	-	7,203	7,203	204,965	17,15
			2023	-	7,203	7,203	142,135	12,54
45	Котельная «К. Заслонова»	г. Белгород, ул. К. Заслонова, 82	2019	-	72,760	72,760	42,952	10,13
			2020	-	72,760	72,760	45,604	10,74

Динамика изменения фактических показателей функционирования тепловых сетей филиала АО«Квадра»-»Белгородская генерация»таблица 1.63

Год актуализации (разработки)	Источник теплоснабжения	Удельное (отнесенное к протяженности тепловых сетей) количество отказов в тепловых сетях в отопительный период, 1/км/год	Среднее время восстановления теплоснабжения, час (в ОЗП)	Удельное (отнесенное к протяженности тепловых сетей) количество отказов в тепловых сетях в период испытаний, 1/км/год	Средний недоотпуск тепловой энергии, Гкал/отказ
2019	Белгородская ТЭЦ	-	-	0.158	-
	котельная «Южная»	-	-	-	-
	котельная «Западная»	-	-	0.084	-
	ГТУ ТЭЦ ЛУЧ	-	-	0.184	-
2020	Белгородская ТЭЦ	-	-	0.237	-
	котельная «Южная»	-	-	0.302	-
	котельная «Западная»	-	-	0.125	-
	ГТУ ТЭЦ ЛУЧ	-	-	-	-
2021	Белгородская ТЭЦ	-	-	0.316	-
	котельная «Южная»	-	-	0.121	-
	котельная «Западная»	-	-	0.125	-
	ГТУ ТЭЦ ЛУЧ	-	-	-	-
2022	Белгородская ТЭЦ	-	-	-	-
	котельная «Южная»	-	-	-	-
	котельная «Западная»	-	-	-	-
	ГТУ ТЭЦ ЛУЧ	-	-	-	-
2023	Белгородская ТЭЦ	0,028	15	-	-
	котельная «Южная»	-	-	-	-
	котельная «Западная»	-	-	-	-
	ГТУ ТЭЦ ЛУЧ	-	-	-	-

Динамика изменения фактических показателей функционирования тепловых сетей ООО «БСК» **таблица 1.64**

Год актуализации (разработки)	Количество отказов в тепловых сетях в отопительный период, 1/км/год	Среднее время восстановления теплоснабжения, час	Удельное (отнесенное к протяженности тепловых сетей) количество отказов в тепловых сетях в период испытаний, 1/км/год	Средний недоотпуск тепловой энергии, Гкал/отказ
2019	1	4	0,5	279,28
2020	1	6	0,5	110,64
2021	1	5	0,5	120,2
2022	1	1	0,5	117,42
2023	1	1	0,5	117,42

Динамика изменения отказов и восстановлений магистральных тепловых сетей **таблица филиала АО«Квадра» - «Белгородская генерация»1.65**

Год актуализации (разработки)	Удельное (отнесенное к протяженности тепловых сетей) количество отказов в тепловых сетях в отопительный период, 1/км/год	Среднее время восстановления теплоснабжения, час	Удельное (отнесенное к протяженности тепловых сетей) количество отказов в тепловых сетях в период испытаний, 1/км/год	Средний недоотпуск тепловой энергии, Гкал/отказ
2019	-	-	0.128	-
2020	-	-	0.213	-
2021	-	-	0.198	-
2022	-	-	-	-
2023	0,028	15	-	-

Динамика изменения отказов и восстановлений магистральных тепловых сетей **таблица ООО «БСК» 1.65**

Год актуализации (разработки)	Удельное (отнесенное к протяженности тепловых сетей) количество отказов в тепловых сетях в отопительный период, 1/км/год	Среднее время восстановления теплоснабжения, час	Удельное (отнесенное к протяженности тепловых сетей) количество отказов в тепловых сетях в период испытаний, 1/км/год	Средний недоотпуск тепловой энергии, Гкал/отказ
-------------------------------	--------------------------------------------------------------------------------------------------------------------------	--------------------------------------------------	-----------------------------------------------------------------------------------------------------------------------	-------------------------------------------------

2019	0,5	12	0	279,28
2020	0,5	12	0	110,64
2021	0,5	12	0	120,2
2022	0,5	12	0	117,42
2023	0,5	12	0	117,42

Динамика изменения отказов и восстановлений в распределительных тепловых сетях зоны действия источника тепловой таблица 1.65

№ п/п	Наименование источника	Место размещения оборудования, адрес	Год актуализации (разработки)	Удельное (отнесенное к протяженности тепловых сетей) количество отказов в тепловых сетях в отопительный период, 1/км/год	Среднее время восстановления теплоснабжения, час	Удельное (отнесенное к протяженности тепловых сетей) количество отказов в тепловых сетях в период испытаний, 1/км/год	Средний недоотпуск тепловой энергии, Гкал/отказ
1	Белгородская ТЭЦ	г. Белгород, ул. Северо-Донецкая, 2	2019	-	-	-	-
			2020	0,055	4,7	0,243	3,9
			2021	0,003	4,0	0,26	6,0
			2022	-	-	-	-
			2023	0,028	15	-	16,47
2	Котельная «Южная»	г. Белгород, ул. Щорса, 2В	2019	-	-	-	-
			2020	0,033	3,8	0,408	3,0
			2021	0,008	5,5	0,56	1,4
			2022	-	-	-	-
			2023	-	-	-	-

№ п/п	Наименование источника	Место размещения оборудования, адрес	Год актуализации (разработки)	Удельное (отнесенное к протяженности тепловых сетей) количество отказов в тепловых сетях в отопительный период, 1/км/год	Среднее время восстановления теплоснабжения, час	Удельное (отнесенное к протяженности тепловых сетей) количество отказов в тепловых сетях в период испытаний, 1/км/год	Средний недоотпуск тепловой энергии, Гкал/отказ
3	Котельная «Западная»	г. Белгород, ул. Сумская, 170А	2019	-	-	-	-
			2020	0,033	3,2	0,375	1,0
			2021	-	-	0,53	-
			2022	-	-	-	-
			2023	-	-	-	-
4	1 СМР	г. Белгород, ул. Садовая, 25Б	2019	-	-	-	-
			2020	0,128	5,2	0,192	15,5
			2021	-	-	-	-
			2022	-	-	-	-
			2023	-	-	-	-
5	2 СМР	г. Белгород, ул. Садовая, 122	2019	-	-	-	-
			2020	-	-	0,067	-
			2021	-	-	-	-
			2022	-	-	-	-
			2023	-	-	-	-
6	Сокол	г. Белгород,	2019	-	-	-	-

№ п/п	Наименование источника	Место размещения оборудования, адрес	Год актуализации (разработки)	Удельное (отнесенное к протяженности тепловых сетей) количество отказов в тепловых сетях в отопительный период, 1/км/год	Среднее время восстановления теплоснабжения, час	Удельное (отнесенное к протяженности тепловых сетей) количество отказов в тепловых сетях в период испытаний, 1/км/год	Средний недоотпуск тепловой энергии, Гкал/отказ
		ул. Крупской, 28А	2020	0,066	18,6	0,328	45,2
			2021	-	-	0,39	-
			2022	-	-	-	-
			2023	-	-	-	-
7	БЭМЗ	г. Белгород, ул. Дзгоева, 2	2019	-	-	-	-
			2020	-	-	-	-
			2021	-	-	0,51	-
			2022	-	-	-	-
			2023	-	-	-	-
8	Горзеленхоз	г. Белгород, ул. Волчанская, 157	2019	-	-	-	-
			2020	1,099	8,8	-	1,3
			2021	-	-	-	-
			2022	-	-	-	-
			2023	-	-	-	-
9	Б. Хмельницкого, 201	г. Белгород, пр. Б. Хмельницкого, 201	2019	-	-	-	-
			2020	-	-	-	-

№ п/п	Наименование источника	Место размещения оборудования, адрес	Год актуализации (разработки)	Удельное (отнесенное к протяженности тепловых сетей) количество отказов в тепловых сетях в отопительный период, 1/км/год	Среднее время восстановления теплоснабжения, час	Удельное (отнесенное к протяженности тепловых сетей) количество отказов в тепловых сетях в период испытаний, 1/км/год	Средний недоотпуск тепловой энергии, Гкал/отказ
			2021	-	-	-	-
			2022	-	-	-	-
			2023	-	-	-	-
10	Обл.туб.диспансер	г. Белгород, ул. Волчанская, 292	2019	-	-	-	-
			2020	0,536	3,6	-	-
			2021	-	-	-	-
			2022	-	-	-	-
			2023	-	-	-	-
11	Семашко	г. Белгород, ул. Семашко, 21	2019	-	-	-	-
			2020	-	-	-	-
			2021	-	-	-	-
			2022	-	-	-	-
			2023	-	-	-	-
12	Психбольница	г. Белгород, ул. Новая, 42	2019	-	-	-	-
			2020	-	-	-	-
			2021	-	-	-	-

№ п/п	Наименование источника	Место размещения оборудования, адрес	Год актуализации (разработки)	Удельное (отнесенное к протяженности тепловых сетей) количество отказов в тепловых сетях в отопительный период, 1/км/год	Среднее время восстановления теплоснабжения, час	Удельное (отнесенное к протяженности тепловых сетей) количество отказов в тепловых сетях в период испытаний, 1/км/год	Средний недоотпуск тепловой энергии, Гкал/отказ
			2022	-	-	-	-
			2023	-	-	-	-
13	ЮЖД	г. Белгород, ул. Губкина, 50	2019	-	-	-	-
			2020	-	-	-	-
			2021	-	-	-	-
			2022	-	-	-	-
			2023	-	-	-	-
14	ДМБ	г. Белгород, ул. Губкина, 44	2019	-	-	-	-
			2020	-	-	-	-
			2021	-	-	-	-
			2022	-	-	-	-
			2023	-	-	-	-
15	Садовая, 1	г. Белгород, ул. Садовая, 1	2019	-	-	-	-
			2020	-	-	-	-
			2021	-	-	-	-
			2022	-	-	-	-

№ п/п	Наименование источника	Место размещения оборудования, адрес	Год актуализации (разработки)	Удельное (отнесенное к протяженности тепловых сетей) количество отказов в тепловых сетях в отопительный период, 1/км/год	Среднее время восстановления теплоснабжения, час	Удельное (отнесенное к протяженности тепловых сетей) количество отказов в тепловых сетях в период испытаний, 1/км/год	Средний недоотпуск тепловой энергии, Гкал/отказ
			2023	-	-	-	-
16	Горбольница	г. Белгород, Народный бульвар, 94	2019	-	-	-	-
			2020	-	-	-	-
			2021	-	-	-	-
			2022	-	-	-	-
			2023	-	-	-	-
17	СИЗО	г. Белгород, ул. К. Заслонова, 169а	2019	-	-	-	-
			2020	-	-	-	-
			2021	-	-	-	-
			2022	-	-	-	-
			2023	-	-	-	-
18	Михайловское шоссе	г. Белгород, ул. Михайловское шоссе, 28б	2019	-	-	-	-
			2020	0,163	4,5	-	0,9
			2021	-	-	-	-
			2022	-	-	-	-
			2023	-	-	-	-

№ п/п	Наименование источника	Место размещения оборудования, адрес	Год актуализации (разработки)	Удельное (отнесенное к протяженности тепловых сетей) количество отказов в тепловых сетях в отопительный период, 1/км/год	Среднее время восстановления теплоснабжения, час	Удельное (отнесенное к протяженности тепловых сетей) количество отказов в тепловых сетях в период испытаний, 1/км/год	Средний недоотпуск тепловой энергии, Гкал/отказ
19	Фрунзе, 222	г. Белгород, ул. Сумская, 54	2019	-	-	-	-
			2020	-	-	-	-
			2021	-	-	0,78	-
			2022	-	-	-	-
			2023	-	-	-	-
20	Школа № 33	г. Белгород, ул. Сумская, 378	2019	-	-	-	-
			2020	-	-	-	-
			2021	-	-	-	-
			2022	-	-	-	-
			2023	-	-	-	-
21	Школа № 34	г. Белгород, ул. 8 Марта, 172	2019	-	-	-	-
			2020	-	-	-	-
			2021	-	-	-	-
			2022	-	-	-	-
			2023	-	-	-	-
22	Луначарского, 129	г. Белгород,	2019	-	-	-	-

№ п/п	Наименование источника	Место размещения оборудования, адрес	Год актуализации (разработки)	Удельное (отнесенное к протяженности тепловых сетей) количество отказов в тепловых сетях в отопительный период, 1/км/год	Среднее время восстановления теплоснабжения, час	Удельное (отнесенное к протяженности тепловых сетей) количество отказов в тепловых сетях в период испытаний, 1/км/год	Средний недоотпуск тепловой энергии, Гкал/отказ
		ул. Луначарского, 129	2020	-	-	-	-
			2021	-	-	-	-
			2022	-	-	-	-
			2023	-	-	-	-
23	Промышленная, 2	г. Белгород, ул. Промышленная, 2	2019	-	-	-	-
			2020	-	-	-	-
			2021	-	-	-	-
			2022	-	-	-	-
			2023	-	-	-	-
24	Магистральная, 55	г. Белгород, пер. 4 Магистральный	2019	-	-	-	-
			2020	-	-	-	-
			2021	-	-	-	-
			2022	-	-	-	-
			2023	-	-	-	-
25	Тимирязева, 3	г. Белгород, ул. Тимирязева, 3	2019	-	-	-	-
			2020	-	-	1,81	-

№ п/п	Наименование источника	Место размещения оборудования, адрес	Год актуализации (разработки)	Удельное (отнесенное к протяженности тепловых сетей) количество отказов в тепловых сетях в отопительный период, 1/км/год	Среднее время восстановления теплоснабжения, час	Удельное (отнесенное к протяженности тепловых сетей) количество отказов в тепловых сетях в период испытаний, 1/км/год	Средний недоотпуск тепловой энергии, Гкал/отказ
			2021	-	-	-	-
			2022	-	-	-	-
			2023	-	-	-	-
26	Елочка	г. Белгород, ул. Волчанская, 280	2019	-	-	-	-
			2020	-	-	-	-
			2021	-	-	-	-
			2022	-	-	-	-
			2023	-	-	-	-
27	Молодежная	г. Белгород, ул. Молодежная, 22	2019	-	-	-	-
			2020	-	-	-	-
			2021	-	-	-	-
			2022	-	-	-	-
			2023	-	-	-	-
28	Губкина, 57	г. Белгород, ул. Губкина, 57	2019	-	-	-	-
			2020	-	-	-	-
			2021	-	-	-	-

№ п/п	Наименование источника	Место размещения оборудования, адрес	Год актуализации (разработки)	Удельное (отнесенное к протяженности тепловых сетей) количество отказов в тепловых сетях в отопительный период, 1/км/год	Среднее время восстановления теплоснабжения, час	Удельное (отнесенное к протяженности тепловых сетей) количество отказов в тепловых сетях в период испытаний, 1/км/год	Средний недоотпуск тепловой энергии, Гкал/отказ
			2022	-	-	-	-
			2023	-	-	-	-
29	клуб «Белогорье»	г. Белгород, ул. Индустриальная, 85	2019	-	-	-	-
			2020	-	-	-	-
			2021	-	-	-	-
			2022	-	-	-	-
			2023	-	-	-	-
30	Широкая, 1	г. Белгород, ул. Широкая, 1	2019	-	-	-	-
			2020	-	-	-	-
			2021	-	-	-	-
			2022	-	-	-	-
			2023	-	-	-	-
31	3 Интернационала	г. Белгород, ул. 3 Интернационала, 46а	2019	-	-	-	-
			2020	-	-	-	-
			2021	-	-	-	-
			2022	-	-	-	-

№ п/п	Наименование источника	Место размещения оборудования, адрес	Год актуализации (разработки)	Удельное (отнесенное к протяженности тепловых сетей) количество отказов в тепловых сетях в отопительный период, 1/км/год	Среднее время восстановления теплоснабжения, час	Удельное (отнесенное к протяженности тепловых сетей) количество отказов в тепловых сетях в период испытаний, 1/км/год	Средний недоотпуск тепловой энергии, Гкал/отказ
			2023	-	-	-	-
32	пр. Ватутина, 22	г. Белгород, пр. Ватутина, 22б	2019	-	-	-	-
			2020	-	-	-	-
			2021	-	-	-	-
			2022	-	-	-	-
			2023	-	-	-	-
33	Губкина, 55а	г. Белгород, ул. Губкина, 55а	2019	-	-	-	-
			2020	-	-	-	-
			2021	-	-	-	-
			2022	-	-	-	-
			2023	-	-	-	-
34	Луч-1	г. Белгород, ул. Щорса, 49	2019	-	-	-	-
			2020	-	-	-	-
			2021	-	-	-	-
			2022	-	-	-	-
			2023	-	-	-	-

№ п/п	Наименование источника	Место размещения оборудования, адрес	Год актуализации (разработки)	Удельное (отнесенное к протяженности тепловых сетей) количество отказов в тепловых сетях в отопительный период, 1/км/год	Среднее время восстановления теплоснабжения, час	Удельное (отнесенное к протяженности тепловых сетей) количество отказов в тепловых сетях в период испытаний, 1/км/год	Средний недоотпуск тепловой энергии, Гкал/отказ
35	Луч-2	г. Белгород, ул. Щорса, 49	2019	-	-	-	-
			2020	-	-	-	-
			2021	-	-	-	-
			2022	-	-	-	-
			2023	-	-	-	-
36	Щорса, 55	г. Белгород, ул. Щорса, 55а	2019	-	-	-	-
			2020	-	-	-	-
			2021	-	-	-	-
			2022	-	-	-	-
			2023	-	-	-	-
37	Серафимовича, 66	г. Белгород, ул. Серафимовича	2019	-	-	-	-
			2020	-	-	-	-
			2021	-	-	-	-
			2022	-	-	-	-
			2023	-	-	-	-
38	Губкина, 15	г. Белгород,	2019	-	-	-	-

№ п/п	Наименование источника	Место размещения оборудования, адрес	Год актуализации (разработки)	Удельное (отнесенное к протяженности тепловых сетей) количество отказов в тепловых сетях в отопительный период, 1/км/год	Среднее время восстановления теплоснабжения, час	Удельное (отнесенное к протяженности тепловых сетей) количество отказов в тепловых сетях в период испытаний, 1/км/год	Средний недоотпуск тепловой энергии, Гкал/отказ
		ул. Губкина, 15	2020	-	-	-	-
			2021	-	-	-	-
			2022	-	-	-	-
			2023	-	-	-	-
39	Широкая, 61	г. Белгород, ул. Широкая, 61	2019	-	-	-	-
			2020	-	-	-	-
			2021	-	-	-	-
			2022	-	-	-	-
			2023	-	-	-	-
40	Волчанская, 159	г. Белгород, ул. Волчанская, 159	2019	-	-	-	-
			2020	-	-	-	-
			2021	-	-	-	-
			2022	-	-	-	-
			2023	-	-	-	-
41	Отдел милиции № 3	г. Белгород, ул. Преображенская, 198	2019	-	-	-	-
			2020	-	-	-	-

№ п/п	Наименование источника	Место размещения оборудования, адрес	Год актуализации (разработки)	Удельное (отнесенное к протяженности тепловых сетей) количество отказов в тепловых сетях в отопительный период, 1/км/год	Среднее время восстановления теплоснабжения, час	Удельное (отнесенное к протяженности тепловых сетей) количество отказов в тепловых сетях в период испытаний, 1/км/год	Средний недоотпуск тепловой энергии, Гкал/отказ
			2021	-	-	-	-
			2022	-	-	-	-
			2023	-	-	-	-
42	Почтовая-Макаренко	г. Белгород, ул. Макаренко, 36	2019	-	-	-	-
			2020	-	-	-	-
			2021	-	-	-	-
			2022	-	-	-	-
			2023	-	-	-	-
43	ТКУ-1 МКР "Новый,2"	г. Белгород, ул. Шумилова, 12а	2019	-	-	-	-
			2020	-	-	-	-
			2021	-	-	-	-
			2022	-	-	-	-
			2023	-	-	-	-
44	Художественная галерея	г. Белгород, ул. Победы, 77	2019	-	-	-	-
			2020	-	-	-	-
			2021	-	-	-	-

№ п/п	Наименование источника	Место размещения оборудования, адрес	Год актуализации (разработки)	Удельное (отнесенное к протяженности тепловых сетей) количество отказов в тепловых сетях в отопительный период, 1/км/год	Среднее время восстановления теплоснабжения, час	Удельное (отнесенное к протяженности тепловых сетей) количество отказов в тепловых сетях в период испытаний, 1/км/год	Средний недоотпуск тепловой энергии, Гкал/отказ
			2022	-	-	-	-
			2023	-	-	-	-
45	К. Заслонова	г. Белгород, ул. К. Заслонова, 82	2019	-	-	-	-
			2020	-	-	-	-
			2021	-	-	-	-
			2022	-	-	-	-
			2023	-	-	-	-
46	Школа № 6	г. Белгород, ул. Донецкая, 84	2019	-	-	-	-
			2020	-	-	-	-
			2021	-	-	-	-
			2022	-	-	-	-
			2023	-	-	-	-

Динамика изменения отказов и восстановлений в распределительных тепловых сетях табл. 1.66

Год актуализации (разработки)	Удельное (отнесенное к протяженности тепловых сетей) количество отказов в тепловых сетях в отопительный период, 1/км/год	Среднее время восстановления теплоснабжения, час	Удельное (отнесенное к протяженности тепловых сетей) количество отказов в тепловых сетях в период испытаний, 1/км/год	Средний недоотпуск тепловой энергии, Гкал/отказ
-------------------------------	--------------------------------------------------------------------------------------------------------------------------	--------------------------------------------------	-----------------------------------------------------------------------------------------------------------------------	-------------------------------------------------

2018	0,030	3,0	0,530	4,4
2019	0,103	4,4	0,502	2,4
2020	0,053	5,6	0,283	5,6
2021	0,005	4,8	0,38	3,7
2022	-	-	-	-
2023	0,028	15	-	16,47

1.6. Описание существующих балансов тепловой мощности и тепловой нагрузки, в том числе работающих в режиме когенерации

Описание балансов тепловой мощности филиала АО «Квадра»-«Белгородская генерация» табл. 1.67

№ п/п	Наименование источника теплоснабжения тепловой энергии	Установленная тепловая мощность, Гкал/ч	Располагаемая тепловая мощность, Гкал/ч	Тепловая мощность нетто, Гкал/ч	Потери тепловой мощности, Гкал/ч	Присоединенная тепловая мощность, Гкал/ч	Перспективы в. Нагрузка	Суммарная нагрузка с учетом подключения перспективы	Резерв (+) или дефицит (-) тепловой мощности и нетто, Гкал/ч
1	2	3	4	5	6	7	8	9	10
1	Белгородская ТЭЦ	360,4	360,4	354,05	25,389	297,44	15,61	313,05	15,616
2	котельная «Южная» +ГТУ ТЭЦ ЛУЧ	312,4	282,4	282,29	15,847	245,00	13,73	258,73	7,717
3	котельная «Западная»	210	190	189,83	15,172	171,66	2,97	174,63	0,031
4	1 СМР	28	28	27,91	0,963	21,97		21,97	4,982
5	2 СМР	21	21	20,92	0,848	18,32	0,373	18,70	1,380
6	Сокол	28	28	27,90	2,547	23,64		23,64	1,704
7	БЭМЗ	15,22	15,22	15,16	0,585	4,84		4,84	9,732
8	Горзеленхоз	14	14	13,95	0,397	3,44		3,44	10,113

9	Б. Хмельницкого, 201	0,52	0,52	0,52	0,032	0,26		0,26	0,224
10	Обл.туб.диспансер	5,8	5,8	5,79	0,047	3,22		3,22	2,522
11	Семашко	8	8	7,98	0,342	3,60		3,60	4,034
12	Психбольница	5,72	5,72	5,70	0,189	3,24		3,24	2,266
13	ЮЖД	1,83	1,83	1,39	0	0,00		0,00	1,387
14	ДМБ	1,22	1,22	0,87	0	0,00		0,00	0,869
15	Садовая, 1	1,22	1,22	1,21	0	0,00		0,00	1,208
16	Горбольница	1,22	1,22	1,21	0	0,00		0,00	1,214
17	СИЗО	5,16	5,16	5,15	0,025	2,80		2,80	2,319
18	Михайловское шоссе	7,61	7,61	7,59	0,495	4,53		4,53	2,569
19	Фрунзе, 222	0,78	0,78	0,78	0,107	0,28		0,28	0,394
20	Школа № 33	0,6	0,6	0,60	0,013	0,47		0,47	0,111
21	Школа № 34	0,52	0,52	0,52	0,026	0,33		0,33	0,159
22	Луначарского, 129	0,176	0,176	0,17	0,005	0,11		0,11	0,057
23	Промышленная, 2	0,18	0,18	0,18	0,002	0,12		0,12	0,060
24	Магистральная, 55	2,85	2,85	2,82	0,255	0,98		0,98	1,582
25	Тимирязева, 3	1,9	1,9	1,89	0,047	0,67		0,67	1,166
26	Елочка	5,16	5,16	5,15	0,028	1,96		1,96	3,158
27	Молодежная	1,2	1,2	1,19	0,021	0,54		0,54	0,620
28	Губкина, 57	0,52	0,52	0,52	0,013	0,23		0,23	0,274
29	клуб "Белогорье"	0,126	0,126	0,12	0	0,03		0,03	0,090
30	Широкая, 1	1,2	1,2	1,19	0,02	1,14		1,14	0,036
31	3 Интернационала	0,9	0,9	0,90	0,012	0,36		0,36	0,524
32	пр. Ватутина, 22	2,85	2,85	2,82	0	1,05		1,05	1,769
33	Губкина, 55а	1,8	1,8	1,80	0,015	0,87		0,87	0,912
34	Луч-1	1,72	1,72	1,71	0,021	0,73		0,73	0,961
35	Луч-2	0,86	0,86	0,85	0,014	0,57		0,57	0,272
36	Щорса, 55	3	3	2,96	0,048	2,42		2,42	0,489
37	Серафимовича, 66	0,735	0,735	0,73	0,03	0,39		0,39	0,312

38	Губкина, 15	3,5	3,5	3,45	0,012	1,25		1,25	2,190
39	Широкая, 61	0,210	0,210	0,21	0,000	0,21		0,21	0,000
40	Волчанская, 159	1	1	1,00	0	0,82		0,82	0,177
41	Отдел милиции № 3	0,6	0,6	0,60	0	0,60		0,60	0,000
42	Почтовая-Макаренко	1,5	1,5	1,50	0,008	1,06		1,06	0,424
43	ТКУ-1 МКР "Новый,2"	1	1	1,00	0,002	0,52		0,52	0,476
44	Художественная галерея	1,22	1,22	1,22	0	1,22		1,22	0,000
45	К. Заслонова	0,33	0,33	0,33	0,021	0,20		0,20	0,109
46	Школа № 6	0,172	0,172	0,17	0	0,07		0,07	0,104

* - без учета мероприятий по распределению тепловой нагрузки между источниками БТЭЦ, кот. Южная, а также фактического теплотребления тепловых установок потребителей.

Описание балансов тепловой мощности ООО «БСК» табл. 1.67.1

№ п/п	Наименование источника теплоснабжения тепловой энергии	Установленная тепловая мощность, Гкал/ч	Располагаемая тепловая мощность, Гкал/ч	Тепловая мощность нетто, Гкал/ч	Потери тепловой мощности, Гкал/ч	Присоединенная тепловая мощность, Гкал/ч	Перспектив. нагрузка	Суммарная нагрузка с учетом подключения перспективы	Резерв (+) или дефицит (-) тепловой мощности нетто, Гкал/ч	
1	2	3	4	5	6	7	8	9	10	
1	Котельная ул.Щорса, 47В	5,0	5,0	4,7	0,095	4,0	5,0	4,0	1,0	
2	Котельная ул. Шевченко, д. 1	1,38	1,38	1,38	-	1,16	1,38	1,16	0,22	
3	Котельная, ул.Есенина, поз.62	2	2	2	-	2	2	2	0	
4	Котельная бул.Юности, д. 23	0,23	0,23	0,23	-	0,15	0,23	0,15	0,08	

1.6.1. Описание изменений в балансах тепловой мощности и тепловой нагрузки, в том числе с учетом реализации планов строительства, реконструкции, и технического перевооружения, и модернизации источников тепловой энергии, введенных в эксплуатацию за ретроспективный период

Описание изменений балансов тепловой мощности табл. 1.68

	Наименование источника теплоснабжения тепловой энергии	Тепловая нагрузка Гкал/ч					Прирост тепловой нагрузки Гкал/ч					Прирост тепловой нагрузки, %					
		2019	2020	2021	2022	2023	2019	2020	2021	2022	2023	2019	2020	2021	2022	2023	
1	2	3	4	5	6	7	8	9	10	11	12	13	14	15	16	17	
1	Белгородская ТЭЦ	301,47	302,83	302,79	305,123	323,85	-5,023	1,36	-0,04	2,293	18,72 7	-1,64	0,45	-0,01	0,75	5,78	
2	котельная «Западная»	154,371	157,93	158,7	164,311	187,46	-10,86	3,56	0,77	5,61	23,14 9	-6,13	2,31	0,49	3,5	12,35	
3	котельная «Южная»	259,068	242,34	240,02	243,576	262,82	-1,501	-16,958	-2,09	3,56	19,24 4	-0,58	-6,55	-0,86	1,48	7,32	
4	ГТ ТЭЦ «ЛУЧ»	0	0	0	0		0	0	0	0	0	0	0	0	0	0	
5	1-СМР	23,053	21,72	22,37	22,112	22,98	-0,019	-1,33	0,65	-0,258	0,868	-0,08	-5,78	2,99	-1,15	3,78	
6	2-СМР	18,14	18,14	18,27	18,316	19,23	-1,205	0	0,13	0,046	0,914	-6,23	0	-0,72	-0,25	4,75	
7	Котельная «Сокол»	25,57	22,92	22,98	22,555	26,25	-2,65	0	0,06	-0,425	3,695	-0,15	-	10,3 6	0,26	-1,85	14,08
8	Котельная «БЭМЗ»	4,869	4,25	4,44	4,792	5,45	-0,002	-0,619	0,19	0,352	0,658	0,04	-	12,7 1	4,47	7,93	12,07
9	Горзеленхоз	3,475	3,48	3,44	3,44	3,84	0	0,005	0,19	0	0,4	0	0,14	-1,15	0	10,42	
10	Б. Хмельницкого, 201	0,292	0,26	0,26	0,26	0,29	0	-0,032	0	0	0,03	0	-	10,9 6	0	0	10,34
11	Обл. туб. диспансер	3,27	3,22	3,22	3,22	3,27	0	-0,05	0	0	0,05	0	-1,53	0	0	1,53	
12	Семашко	3,665	3,61	3,6	3,6	3,95	0,005	-0,055	0	0	0,35	0,14	-1,5	-0,28	0	8,86	
13	Психбольница	3,464	3,374	3,24	3,24	3,43	0,76	-0,194	-0,03	0	0,19	2,24	-5,6	-0,92	0	5,54	
14	ЮЖД	0	0	0	0	0	0,392	0	0	0	0	-100	0	0	0	0	

	Наименование источника теплоснабжения тепловой энергии	Тепловая нагрузка Гкал/ч					Прирост тепловой нагрузки Гкал/ч					Прирост тепловой нагрузки, %					
15	ДМБ	0,419	0	0	0	0	0	-0,419	0	0	0	0	-100	0	0	0	0
16	Садовая, 1	0	0	0	0	0	-0,162	0	0	0	0	0	0	0	0	0	0
17	Горбольница	0	0	0	0	0	-0,279	0	0	0	0	-100	0	0	0	0	0
18	СИЗО	2,827	2,8	2,8	2,8	2,83	0	-0,027	0	0	0,03	0	-0,95	0	0	0	1,06
19	Михайловское шоссе	5,014	4,5	4,49	4,51	5,04	-0,006	-0,514	-0,01	0,02	0,53	-0,12	-	10,25	-0,22	0,45	10,52
20	Фрунзе, 222	0,384	0,28	0,28	0,28	0,38	0	-0,104	0	0	0,1	0	-	27,08	0	0	26,32
21	Школа № 33	0,542	0,53	0,53	0,53	0,49	0	-0,012	0	0	-0,04	0	-2,21	0	0	0	-8,16
22	Школа № 34	0,357	0,33	0,33	0,33	0,36	0	-0,027	0	0	0,03	0	-7,56	0	0	0	8,33
23	Луначарского, 129	0,116	0,11	0,11	0,11	0,12	0	-0,006	0	0	0,01	0	-5,17	0	0	0	8,33
24	Промышленная, 2	0,119	0,12	0,12	0,12	0,12	0	0,001	0	0	0	0	0,84	0	0	0	0,00
25	Магистральная, 55	0,98	0,98	0,98	0,98	1,24	0	0	0	0	0,26	0	0	0	0	0	20,97
26	Тимирязева, 3	0,69	0,69	0,68	0,68	0,73	0	0	-0,01	0	0,05	0	0	-1,54	0	0	6,85
27	Елочка	1,96	1,96	1,96	1,96	1,99	0	0	0	0	0,03	0	0	0	0	0	1,51
28	Молодежная	0,55	0,55	0,55	0,55	0,57	0	0	0	0	0,02	0	0	0	0	0	3,51
29	Губкина, 57	0,256	0,256	0,256	0,232	0,24	0,001	0	0	-0,024	0,008	0,39	0	0	0	-9,4	3,33
30	Школа № 6	0,096	0,096	0,096	0,068	0,068	0	0	0	-0,028	0	0	0	0	0	-10,9	0,00
31	клуб «Белогорье»	0,034	0,034	0,034	0,034	0,03	0	0	0	0	0,004	0	0	0	0	0	-13,33
32	Широкая, 1	0,744	0,744	0,744	0,182	1,16	0	0	0	0,562	0,978	0	0	0	0	75,5	84,31
33	3 Интернационала	0,378	0,378	0,378	0,363	0,37	0	0	0	-0,015	0,007	0	0	0	0	-3,9	1,89
34	пр. Ватутина, 22	1,043	1,043	1,043	1,029	1,06	-0,002	0	0	-0,014	0,031	0,19	0	0	0	-1,34	2,92
35	Губкина, 55а	0,891	0,891	0,891	0,875	0,89	-0,256	0	0	-0,016	0,015	-	22,32	0	0	-1,79	1,69
36	Луч-1	0,756	0,756	0,756	0,743	0,76	-0,003	0	0	-0,013	0,017	-0,4	0	0	0	-1,72	2,24
37	Луч-2	0,609	0,609	0,609	0,571	0,59	-0,002	0	0	-0,038	0,019	-0,33	0	0	0	-6,24	3,22

	Наименование источника теплоснабжения тепловой энергии	Тепловая нагрузка Гкал/ч					Прирост тепловой нагрузки Гкал/ч					Прирост тепловой нагрузки, %				
38	Щорса, 55	2,498	2,498	2,498	2,444	2,49	-0,009	0	0	-0,054	0,046	-0,36	0	0	-2,16	1,85
39	Серафимовича, 66	0,422	0,422	0,422	0,392	0,42	0	0	0	-0,03	0,028	0	0	0	-7,11	6,67
40	Губкина, 15	1,289	1,289	1,289	1,26	1,27	0,005	0	0	-0,029	0,01	-0,39	0	0	-2,25	0,79
41	Широкая, 61	0,21	0,21	0,21	0,21	0,21	0	0	0	0	0	0	0	0	0	0,00
42	Волчанская, 159	0,818	0,818	0,818	0,818	0,818	0	0	0	0	0	0	0	0	0	0,00
43	Отдел милиции № 3	0,6	0,6	0,6	0,6	0,6	0	0	0	0	0	0	0	0	0	0,00
44	Почтовая-Макаренко	1,072	1,072	1,072	1,064	1,07	0	0	0	-0,008	0,006	0	0	0	-0,75	0,56
45	ТКУ-1 МКР «Новый, 2»	0,521	0,521	0,521	0,519	0,52	0	0	0	-0,002	0,001	0	0	0	-0,38	0,19
46	Художественная галерея	1,22	1,22	1,22	1,22	1,22	0	0	0	0	0	0	0	0	0	0,00
47	К.Заслонова	0,219	0,219	0,219	0,198	0,22	0,2	0	0	-0,021	0,022	0	0	0	-9,59	10,00

Описание изменений балансов тепловой мощности ООО «БСК» табл. 1.68.1

№ п/п	Наименование источника теплоснабжения тепловой энергии	Тепловая нагрузка Гкал/ч					Прирост тепловой нагрузки Гкал/ч					Прирост тепловой нагрузки, %				
		2019	2020	2021	2022	2023	2019	2020	2021	2022	2023	2019	2020	2021	2022	2023
1	2	3	4	5	6	7	8	9	10	11	12	13	14	15	16	17
1	Котельная ул.Щорса, 47В	4,0	4,0	4,0	4,0	4,0	-	-	-	-		-	-	-	-	-
2	Котельная ул. Шевченко, д. 1	1,38	1,38	1,38	1,38	1,38	-	-	-	-		-	-	-	-	-
3	Котельная, ул.Есенина, поз.62	2,0	2,0	2,0	2,0	2,0	-	-	1,0	1,0	1,0	-	-	50	50	-
4	Котельная бул.Юности, д. 23	0,23	0,23	0,23	0,23	0,23	-	-	-	-		-	-	-	-	-

1.6.2 Описание балансов теплоносителя, в том числе по объектам когенерации

Описание изменений балансов тепловой мощности таблица 1.69

№ п/п	Наименование источника	Производительность водоподготовительных установок теплоносителя для тепловых сетей	Максимального потребления теплоносителя в теплоиспользующих установках потребителей	Производительность водоподготовительных установок теплоносителя для тепловых сетей в аварийных режимах	Максимального потребления теплоносителя в теплоиспользующих установках потребителей в аварийных режимах
	теплоснабжения тепловой энергии	т/ч	т/ч	т/ч	т/ч
1	Белгородская ТЭЦ	200	180	200	180
2	котельная «Южная»	800	550	800	550
3	Котельная «Западная»	800	700	800	700
4	1 СМР	9	0,75	9	0,75
5	2 СМР	-		-	
6	Сокол	26	2,8	26	2,8
7	БЭМЗ	26	0,61	26	0,61
8	Горзеленхоз	17	0,22	17	0,22
9	Б. Хмельницкого, 201	1	0,04	1	0,04
10	Обл.туб.диспансер	4,2	0,08	4,2	0,08
11	Семашко	9	0,54	9	0,54
12	Психбольница	9		9	
13	ЮЖД	9		9	
14	ДМБ	9		9	
15	Садовая, 1	9		9	
16	Горбольница	9		9	
17	СИЗО	2,7	0,26	2,7	0,26
18	Михайловское шоссе	2,7	0,47	2,7	0,47
19	Фрунзе, 222	4,2	0,09	4,2	0,09
20	Школа № 33	1	0,01	1	0,01
21	Школа № 34	1	0,03	1	0,03
22	Луначарского, 129	1	0	1	0
23	Промышленная, 2		0		0

№ п/п	Наименование источника	Производительность водоподготовительных установок теплоносителя для тепловых сетей	Максимального потребления теплоносителя в теплоиспользующих установках потребителей	Производительность водоподготовительных установок теплоносителя для тепловых сетей в аварийных режимах	Максимального потребления теплоносителя в теплоиспользующих установках потребителей в аварийных режимах
	теплоснабжения тепловой энергии	т/ч	т/ч	т/ч	т/ч
24	Магистральная, 55	9	1,17	9	1,17
25	Тимирязева, 3	1	0,25	1	0,25
26	Елочка	2,7	0,11	2,7	0,11
27	Молодежная	1,5	0,09	1,5	0,09
28	Губкина, 57	1	0,04	1	0,04
29	клуб "Белогорье"		0		0
30	Широкая, 1	2,9	0,03	2,9	0,03
31	3 Интернационала	1	0,01	1	0,01
32	пр. Ватутина, 22	3,4	0,16	3,4	0,16
33	Губкина, 55а	5,4	0,08	5,4	0,08
34	Луч-1	5,4	0,01	5,4	0,01
35	Луч-2	1	0,01	1	0,01
36	Щорса, 55	1,5	0,21	1,5	0,21
37	Серафимовича, 66	1	0,02	1	0,02
38	Губкина, 15	1	0,04	1	0,04
39	Широкая, 61		0		0
40	Волчанская, 159	1	0,05	1	0,05
41	Отдел милиции № 3	1	0,08	1	0,08
42	Почтовая-Макаренко	1	0,02	1	0,02
43	ТКУ-1 МКР "Новый, 2"	1,8	0	1,8	0
44	Художественная галерея	1,5	0,01	1,5	0,01
45	К. Заслонова	1	0,02	1	0,02
46	Школа № 6		0		0

Расчет полезного отпуска теплоносителя по котельным "Западная" и "Южная" таблица 1.69.1

№ п/п	Показатели	Базовый период (факт) 2023 год			Ожидаемый 2024 год			Период регулирования 2025-2029		
		всего	в том числе		всего	в том числе		всего	в том числе	
			вода	пар		вода	пар		вода	пар
1		3	4	5	6	7	8	6	7	8
1	Производство теплоносителя, всего	2 345,33	2 345,33		2 408,53	2 408,53		2 471,73	2 471,73	
	в том числе:									
	- ТЭЦ 25 МВт и более									
	- ТЭЦ менее 25 МВт									
	- котельные Южная	1 682,22	1 682,22		1 733,08	1 733,08		1 783,93	1 783,93	
	- котельные Западная	663,10	663,10		675,45	675,45		687,80	687,80	
	- электробойлерные									
2	Покупной теплоноситель									
	в том числе:									
	...									
3	Расход теплоносителя на хозяйственные нужды									
4	Отпуск теплоносителя в сеть	2 345,33	2 345,33		2 408,53	2 408,53		2 471,73	2 471,73	
5	Нормативные потери при передаче теплоносителя	524,10	524,10		524,10	524,10		524,10	524,10	
6	Объем возвращенного теплоносителя									
7	Полезный отпуск теплоносителя потребителям	1 821,23	1 821,228		1 884,43	1 884,428		1 947,63	1 947,627	

1.6.3. Ретроспективные балансы производительности водоподготовительных установок теплоносителя для тепловых сетей и подпитки тепловых сетей

Годовой расход теплоносителя источника тепловой энергии филиала АО «Квадра»-«Белгородская генерация» *таблица 1.70*

№ п/п	Наименование источника теплоснабжения тепловой энергии	Наименование показателя	2019	2020	2021	2022	2023
1	2	3	4	5	6	7	8
1	Белгородская ТЭЦ**	Всего подпитка тепловой сети, в том числе:	401 245	357 539	487 468	552 348	639 527
		нормативные утечки теплоносителя в сетях	349 192	349 192	349 192	349 192	349 192
		сверхнормативный расход воды	52 053	8 347	138 276	203 156	290 335
		Расход воды на ГВС	1 975 216	2 018 335	1 872 493	1 772 202	1 749 916
2	Котельная «Южная» + Котельная «Западная»* <i>открытая схема теплоснабжения</i>	Всего подпитка тепловой сети, в том числе:	2 881 133	2 728 902	2 544 283	2 281 633	2 122 678
		нормативные утечки теплоносителя в сетях	479 638	479 638	479 638	479 638	479 638
		сверхнормативный расход воды	285 113	49 803	-	-	-
		Расход воды на ГВС	2 116 382	2 199 461	2 164 635	1 877 513	1 821 228
3	Котельная «1 СМР»**	Всего подпитка тепловой сети, в том числе:	469	2 172	1 519	2 226	2 480
		нормативные утечки теплоносителя в сетях	9 012	9 012	9 012	9 012	9 012
		сверхнормативный расход воды	-	-	-	-	-
		Расход воды на ГВС	-	-	-	-	-
4	Котельная «2 СМР»**	Всего подпитка тепловой сети, в том числе:	-	-	-	-	-

№ п/п	Наименование источника теплоснабжения тепловой энергии	Наименование показателя	2019	2020	2021	2022	2023
1	2	3	4	5	6	7	8
		нормативные утечки теплоносителя в сетях	-	-	-	-	-
		сверхнормативный расход воды	-	-	-	-	-
		Расход воды на ГВС	-	-	-	-	-
5	Котельная «Сокол»**	Всего подпитка тепловой сети, в том числе:	1 484	10 565	1 656	3 404	7 522
		нормативные утечки теплоносителя в сетях	16 778	16 778	16 778	16 778	16 778
		сверхнормативный расход воды	-	-	-	-	-
		Расход воды на ГВС	-	-	-	-	-
6	Котельная «БЭМЗ»	Всего подпитка тепловой сети, в том числе:	2 823	2 994	2 314	3 226	3 133
		нормативные утечки теплоносителя в сетях	4 627	4 627	4 627	4 627	4 627
		сверхнормативный расход воды	-	-	-	-	-
		Расход воды на ГВС	19 370	20 727	20 012	17 245	17 728
7	Горзеленхоз	Всего подпитка тепловой сети, в том числе:	501	1 486	3 053	1 037	1 913
		нормативные утечки теплоносителя в сетях	3 097	3 097	3 097	3 097	3 097
		сверхнормативный расход воды	-	-	-	-	-
		Расход воды на ГВС	-	-	-	-	-
8	Котельная «Б. Хмельницкого, 201»	Всего подпитка тепловой сети, в том числе:	30	26	77	256	85

№ п/п	Наименование источника теплоснабжения тепловой энергии	Наименование показателя	2019	2020	2021	2022	2023
1	2	3	4	5	6	7	8
		нормативные утечки теплоносителя в сетях	85	85	85	85	85
		сверхнормативный расход воды	-	-	-	171	-
		Расход воды на ГВС	-	-	-	-	-
9	Котельная «Областной тубдиспансер»	Всего подпитка тепловой сети, в том числе:	358	293	435	447	582
		нормативные утечки теплоносителя в сетях	408	408	408	408	408
		сверхнормативный расход воды	-	-	-	39	174
		Расход воды на ГВС	9 680	8 509	6 601	6 111	4 693
10	Котельная «Семашко»	Всего подпитка тепловой сети, в том числе:	1 668	2 095	868	1 317	1 168
		нормативные утечки теплоносителя в сетях	1 778	1 778	1 778	1 778	1 778
		сверхнормативный расход воды	-	317	-	-	-
		Расход воды на ГВС	10 563	11 662	10 636	9 213	9 157
11	Котельная «Психбольница»	Всего подпитка тепловой сети, в том числе:	181	362	479	293	554
		нормативные утечки теплоносителя в сетях	672	672	672	672	672
		сверхнормативный расход воды	-	-	-	-	-
		Расход воды на ГВС	21 711	24 228	15 229	14 720	14 723
12	Котельная «ЮЖД»	Всего подпитка тепловой сети, в том числе:	-	-	-	-	-

№ п/п	Наименование источника теплоснабжения тепловой энергии	Наименование показателя	2019	2020	2021	2022	2023
1	2	3	4	5	6	7	8
		нормативные утечки теплоносителя в сетях	-	-	-	-	-
		сверхнормативный расход воды	-	-	-	-	-
		Расход воды на ГВС	1 761	1 203	2 813	1 976	1 478
13	Котельная «ДМБ»	Всего подпитка тепловой сети, в том числе:	-	-	-	-	-
		нормативные утечки теплоносителя в сетях	-	-	-	-	-
		сверхнормативный расход воды	-	-	-	-	-
		Расход воды на ГВС	423	439	639	570	668
14	Котельная «Садовая, 1»	Всего подпитка тепловой сети, в том числе:	-	-	-	-	-
		нормативные утечки теплоносителя в сетях	-	-	-	-	-
		сверхнормативный расход воды	-	-	-	-	-
		Расход воды на ГВС	7 497	5 883	4 399	3 605	3 507
15	Котельная «Горбольница»	Всего подпитка тепловой сети, в том числе:	-	-	-	-	-
		нормативные утечки теплоносителя в сетях	-	-	-	-	-
		сверхнормативный расход воды	-	-	-	-	-
		Расход воды на ГВС	12 284	7 606	7 408	7 663	15 606
16	Котельная «СИЗО»	Всего подпитка тепловой сети, в том числе:	1 178	1 256	1 102	794	1 198

№ п/п	Наименование источника теплоснабжения тепловой энергии	Наименование показателя	2019	2020	2021	2022	2023
1	2	3	4	5	6	7	8
		нормативные утечки теплоносителя в сетях	309	309	309	309	309
		сверхнормативный расход воды	869	947	793	485	889
		Расход воды на ГВС	16 624	21 371	23 192	24 026	27 723
17	Котельная «Михайловское шоссе»	Всего подпитка тепловой сети, в том числе:	2 166	1 289	3 501	2 411	687
		нормативные утечки теплоносителя в сетях	1 675	1 675	1 675	1 675	1 675
		сверхнормативный расход воды	491	-	1 826	736	-
		Расход воды на ГВС	36 033	37 698	33 583	29 211	26 972
18	Котельная «Фрунзе, 222»	Всего подпитка тепловой сети, в том числе:	174	146	237	53	475
		нормативные утечки теплоносителя в сетях	233	233	233	233	233
		сверхнормативный расход воды	-	-	4	-	242
		Расход воды на ГВС	-	-	-	-	-
19	Котельная «Школа №33»	Всего подпитка тепловой сети, в том числе:	45	22	29	49	142
		нормативные утечки теплоносителя в сетях	113	113	113	113	113
		сверхнормативный расход воды	-	-	-	-	29
		Расход воды на ГВС	48	39	38	26	0
20	Котельная «Школа №34»	Всего подпитка тепловой сети, в том числе:	55	41	85	49	94

№ п/п	Наименование источника теплоснабжения тепловой энергии	Наименование показателя	2019	2020	2021	2022	2023
1	2	3	4	5	6	7	8
		нормативные утечки теплоносителя в сетях	82	82	82	82	82
		сверхнормативный расход воды	-	-	3	-	12
		Расход воды на ГВС	291	397	318	276	293
21	Котельная «Луначарского, 129»	Всего подпитка тепловой сети, в том числе:	9	8	3	6	7
		нормативные утечки теплоносителя в сетях	27	27	27	27	27
		сверхнормативный расход воды	-	-	-	-	-
		Расход воды на ГВС	-	-	-	-	-
22	Котельная «Промышленная, 2»	Всего подпитка тепловой сети, в том числе:	6	13	1	0	0
		нормативные утечки теплоносителя в сетях	31	31	31	31	31
		сверхнормативный расход воды	-	-	-	-	-
		Расход воды на ГВС	-	-	-	-	-
23	Котельная «Магистральная, 55»	Всего подпитка тепловой сети, в том числе:	759	436	431	566	1 143
		нормативные утечки теплоносителя в сетях	805	805	805	805	805
		сверхнормативный расход воды	-	-	-	-	338
		Расход воды на ГВС	-	-	-	-	-
24	Котельная «Тимирязева, 3»	Всего подпитка тепловой сети, в том числе:	177	238	273	261	144

№ п/п	Наименование источника теплоснабжения тепловой энергии	Наименование показателя	2019	2020	2021	2022	2023
1	2	3	4	5	6	7	8
		нормативные утечки теплоносителя в сетях	188	188	188	188	188
		сверхнормативный расход воды	-	50	85	73	-
		Расход воды на ГВС	15 958	10 377	10 620	10 798	9 444
25	Котельная «Елочка»	Всего подпитка тепловой сети, в том числе:	416	323	294	486	459
		нормативные утечки теплоносителя в сетях	242	242	242	242	242
		сверхнормативный расход воды	174	81	52	244	217
		Расход воды на ГВС	2 703	3 717	4 228	5 651	4 556
26	Котельная «Молодежная»	Всего подпитка тепловой сети, в том числе:	269	49	70	132	42
		нормативные утечки теплоносителя в сетях	156	156	156	156	156
		сверхнормативный расход воды	113	-	-	-	-
		Расход воды на ГВС	8 372	9 755	10 686	7 814	10 327
27	Котельная «Губкина, 57»	Всего подпитка тепловой сети, в том числе:	39	89	73	59	55
		нормативные утечки теплоносителя в сетях	64	64	64	64	64
		сверхнормативный расход воды	-	25	9	-	-
		Расход воды на ГВС	5 284	6 353	5 045	4 970	4 461
28	Котельная «Клуб «Белогорье»	Всего подпитка тепловой сети, в том числе:	0	2	5	0	0

№ п/п	Наименование источника теплоснабжения тепловой энергии	Наименование показателя	2019	2020	2021	2022	2023
1	2	3	4	5	6	7	8
		нормативные утечки теплоносителя в сетях	9	9	9	9	9
		сверхнормативный расход воды	-	-	-	-	-
		Расход воды на ГВС	-	-	-	-	-
29	Котельная «Широкая, 1»	Всего подпитка тепловой сети, в том числе:	33	35	92	104	33
		нормативные утечки теплоносителя в сетях	197	197	197	197	197
		сверхнормативный расход воды	-	-	-	-	-
		Расход воды на ГВС	-	-	-	-	-
30	Котельная «3 Интернационала»	Всего подпитка тепловой сети, в том числе:	11	42	15	6	6
		нормативные утечки теплоносителя в сетях	90	90	90	90	90
		сверхнормативный расход воды	-	-	-	-	-
		Расход воды на ГВС	3 533	3 227	3 176	2 875	3 427
31	Котельная «пр. Ватутина, 22»	Всего подпитка тепловой сети, в том числе:	256	362	209	116	49
		нормативные утечки теплоносителя в сетях	208	208	208	208	208
		сверхнормативный расход воды	48	154	1	-	-
		Расход воды на ГВС	14 861	14 082	13 049	12 140	12 131
32	Котельная «Губкина, 55а»	Всего подпитка тепловой сети, в том числе:	353	227	161	150	34

№ п/п	Наименование источника теплоснабжения тепловой энергии	Наименование показателя	2019	2020	2021	2022	2023
1	2	3	4	5	6	7	8
		нормативные утечки теплоносителя в сетях	265	265	265	265	265
		сверхнормативный расход воды	88	-	-	-	-
		Расход воды на ГВС	6 522	5 422	4 603	4 950	4 505
33	Котельная «Луч-1»	Всего подпитка тепловой сети, в том числе:	33	48	44	17	4
		нормативные утечки теплоносителя в сетях	198	198	198	198	198
		сверхнормативный расход воды	-	-	-	-	-
		Расход воды на ГВС	7 256	6 718	5 630	5 502	5 501
34	Котельная «Луч-2»	Всего подпитка тепловой сети, в том числе:	54	25	6	22	8
		нормативные утечки теплоносителя в сетях	148	148	148	148	148
		сверхнормативный расход воды	-	-	-	-	-
		Расход воды на ГВС	3 848	4 076	3 482	3 619	3 633
35	Котельная «Щорса, 55»	Всего подпитка тепловой сети, в том числе:	792	1 088	413	338	531
		нормативные утечки теплоносителя в сетях	387	387	387	387	387
		сверхнормативный расход воды	405	701	26	-	144
		Расход воды на ГВС	23 584	23 686	22 932	22 048	22 308
36	Котельная «Серафимовича, 66»	Всего подпитка тепловой сети, в том числе:	50	166	21	30	48

№ п/п	Наименование источника теплоснабжения тепловой энергии	Наименование показателя	2019	2020	2021	2022	2023
1	2	3	4	5	6	7	8
		нормативные утечки теплоносителя в сетях	112	112	112	112	112
		сверхнормативный расход воды	-	54	-	-	-
		Расход воды на ГВС	-	-	-	-	-
37	Котельная «Губкина, 15»	Всего подпитка тепловой сети, в том числе:	20	108	136	64	48
		нормативные утечки теплоносителя в сетях	270	270	270	270	270
		сверхнормативный расход воды	-	-	-	-	-
		Расход воды на ГВС	18 434	17 234	15 691	15 551	15 586
38	Котельная «Широкая, 61»	Всего подпитка тепловой сети, в том числе:	-	-	-	-	-
		нормативные утечки теплоносителя в сетях	27	27	27	27	27
		сверхнормативный расход воды	-	-	-	-	-
		Расход воды на ГВС	-	-	-	-	-
39	Котельная «Волчанская, 159» (судмедэкспертиза) сети ведомственные	Всего подпитка тепловой сети, в том числе:	25	66	16	86	59
		нормативные утечки теплоносителя в сетях	164	164	164	164	164
		сверхнормативный расход воды	-	-	-	-	-
		Расход воды на ГВС	3 349	2 190	2 167	2 393	2 109
40	Котельная «Отдел милиции №3»	Всего подпитка тепловой сети, в том числе:	27	31	1	7	5

№ п/п	Наименование источника теплоснабжения тепловой энергии	Наименование показателя	2019	2020	2021	2022	2023
1	2	3	4	5	6	7	8
		нормативные утечки теплоносителя в сетях	73	73	73	73	73
		сверхнормативный расход воды	-	-	-	-	-
		Расход воды на ГВС	959	433	156	0	0
41	Котельная «Почтовая-Макаренко»	Всего подпитка тепловой сети, в том числе:	15	16	24	16	30
		нормативные утечки теплоносителя в сетях	140	140	140	140	140
		сверхнормативный расход воды	-	-	-	-	-
		Расход воды на ГВС	2 683	1 745	2 237	2 123	1 395
42	ТКУ "мкр. Новый, 2"	Всего подпитка тепловой сети, в том числе:	5	58	63	3	9
		нормативные утечки теплоносителя в сетях	59	59	59	59	59
		сверхнормативный расход воды	-	-	4	-	-
		Расход воды на ГВС	2 433	1 352	1 762	1 329	806
43	Котельная «Художественная галерея»	Всего подпитка тепловой сети, в том числе:	40	42	7	85	12
		нормативные утечки теплоносителя в сетях	112	112	112	112	112
		сверхнормативный расход воды	-	-	-	-	-
		Расход воды на ГВС	620	407	449	457	267
44	Котельная «К. Заслонова»	Всего подпитка тепловой сети, в том числе:	4	21	5	77	39

№ п/п	Наименование источника теплоснабжения тепловой энергии	Наименование показателя	2019	2020	2021	2022	2023
1	2	3	4	5	6	7	8
		нормативные утечки теплоносителя в сетях	85	85	85	85	85
		сверхнормативный расход воды	-	-	-	-	-
		Расход воды на ГВС	-	-	-	-	-
45	Котельная «Школа №6»	Всего подпитка тепловой сети, в том числе:	0	2	2	5	0
		нормативные утечки теплоносителя в сетях	13	13	13	13	13
		сверхнормативный расход воды	-	-	-	-	-
		Расход воды на ГВС	-	-	-	-	-

Примечание: * котельные Южная, Западная и ГТУ ТЭЦ Луч работают на контур с общей суммарной подпиткой;
** котельные Сокол, СМР 1 и СМР 2 основное время работают с подпиткой от Белгородской ТЭЦ.

Годовой расход теплоносителя источника тепловой энергии ООО «БСК» таблица 1.70.1

№ п/п	Наименование источника теплоснабжения тепловой энергии	Наименование показателя	2019	2020	2021	2022	2023
1	Котельная ул. Щорса, 47В	Всего подпитка тепловой сети (м3), в том числе:	132	160	128	115	114
		нормативные утечки теплоносителя в сетях	10	10	10	10	9
		сверхнормативный расход воды	22	50	18	15	11
		Расход воды на ГВС	11044	10681	10913	10015	13151
		сверхнормативный расход воды	-	-	-	-	-

№ п/п	Наименование источника теплоснабжения тепловой энергии	Наименование показателя	2019	2020	2021	2022	2023
		Расход воды на ГВС					-
2	Котельная ул. Шевченко, д. 1	Всего подпитка тепловой сети (м3), в том числе:	132	160	128	115	114
		нормативные утечки теплоносителя в сетях	10	10	10	10	9
		сверхнормативный расход воды	22	50	18	15	11
		Расход воды на ГВС	11044	10681	10913	10015	13151
		сверхнормативный расход воды	-	-	-	-	-
		Расход воды на ГВС					
3	Котельная, ул.Есенина, поз.62	Всего подпитка тепловой сети (м3), в том числе:	132	160	128	115	114
		нормативные утечки теплоносителя в сетях	10	10	10	10	9
		сверхнормативный расход воды	22	50	18	15	11
		Расход воды на ГВС	11044	10681	10913	10015	13151
		сверхнормативный расход воды	-	-	-	-	-
		Расход воды на ГВС					-
4	Котельная бул.Юности, д. 23	Всего подпитка тепловой сети (м3), в том числе:	132	160	128	115	114
		нормативные утечки теплоносителя в сетях	10	10	10	10	9
		сверхнормативный расход воды	22	50	18	15	11
		Расход воды на ГВС	11044	10681	10913	10015	13151
		сверхнормативный расход воды	-	-	-	-	-
		Расход воды на ГВС					-

Баланс производительности водоподготовительных установок в системе теплоснабжения на базе источника тепловой энергии (филиал АО «Квадра»- Белгородская генерация) **таблица 1.71**

№ п/п	Наименование источника теплоснабжения тепловой энергии	Параметр	Единицы измерения	2019	2020	2021	2022	2023	
1	2	3	4	6	7	8	9		
1	«Южная»	Производительность ВПУ	т/ч	800	800	800	800	800	
		Срок службы	лет	44	45	46	47	48	
		Количество баков-аккумуляторов теплоносителя	ед.	3	3	3	3	3	
		Общая емкость баков-аккумуляторов	м3	6000	6000	6000	6000	6000	
	«Западная»	Производительность ВПУ	т/ч	800	800	800	800	800	
		Срок службы	лет	27	28	29	30	31	
		Количество баков-аккумуляторов теплоносителя	ед.	2	2	2	2	2	
		Общая емкость баков-аккумуляторов	м3	1000	1000	1000	1000	1000	
	«Южная» + «Западная» открытая схема теплоснабжения	Расчетный часовой расход для подпитки системы теплоснабжения			342,0	323,9	302,0	270,8	252,0
		Всего подпитка тепловой сети, в том числе:			342,0	323,9	302,0	270,8	252,0
		нормативные утечки теплоносителя			62,2	62,2	62,2	56,9	56,9
		сверхнормативные утечки теплоносителя			-	-	-	-	-
		Отпуск теплоносителя из тепловых сетей на цели ГВС			251,2	261,1	257,0	222,9	216,2
		Объем аварийной подпитки (химически необработанной и недеаэрированной водой)			-	-	-	-	-
Резерв (+) / дефицит (-) ВПУ				-	-	-	-	-	
Доля резерва			-	-	-	-	-		
2	Белгородская ТЭЦ	Производительность ВПУ	т/ч	200	200	200	200	200	
		Срок службы	лет	15	16	17	18	19	
		Количество баков-аккумуляторов теплоносителя	ед.	1	1	1	1	1	
		Общая емкость баков-аккумуляторов	м3	500	500	500	500	500	
		Расчетный часовой расход для подпитки системы теплоснабжения	т/ч		47,6	44,4	57,9	65,6	75,9
		Всего подпитка тепловой сети, в том числе:	т/ч		47,6	44,4	57,9	65,6	75,9
		нормативные утечки теплоносителя	т/ч		60,0	48,6	48,6	41,5	41,5
		сверхнормативные утечки теплоносителя	т/ч		-	-	9,2	24,1	34,5
		Отпуск теплоносителя из тепловых сетей на цели ГВС	т/ч		229,4	236,2	221,1	209,3	207,7
		Объем аварийной подпитки (химически необработанной и недеаэрированной водой)	т/ч						
		Резерв (+) / дефицит (-) ВПУ	т/ч						
Доля резерва	%								

№ п/п	Наименование источника теплоснабжения тепловой энергии	Параметр	Единицы измерения	2019	2020	2021	2022	2023
1	2	3	4	6	7	8	9	
3	Котельная «1 СМР»	Производительность ВПУ	т/ч	8	8	8	8	8
		Срок службы	лет	12	13	14	15	16
		Количество баков-аккумуляторов теплоносителя	ед.	-	-	-	-	-
		Общая емкость баков-аккумуляторов	м3	-	-	-	-	-
		Расчетный часовой расход для подпитки системы теплоснабжения	т/ч	0.10	0.47	0.33	0,48	0,54
		Всего подпитка тепловой сети, в том числе:	т/ч	0.10	0.47	0.33	0,48	0,54
		нормативные утечки теплоносителя	т/ч	1.97	1.97	1.97	1,96	1,96
		сверхнормативные утечки теплоносителя	т/ч	-	-	-	-	-
		Отпуск теплоносителя из тепловых сетей на цели ГВС	т/ч	-	-	-	-	-
		Объем аварийной подпитки (химически необработанной и недеаэрированной водой)	т/ч					
		Резерв (+) / дефицит (-) ВПУ	т/ч					
		Доля резерва	%					
4	Котельная «2 СМР»	Производительность ВПУ	т/ч	-	-	-	-	
		Срок службы	лет	-	-	-	-	
		Количество баков-аккумуляторов теплоносителя	ед.	-	-	-	-	
		Общая емкость баков-аккумуляторов	м3	-	-	-	-	
		Расчетный часовой расход для подпитки системы теплоснабжения	т/ч	-	-	-	-	
		Всего подпитка тепловой сети, в том числе:	т/ч	-	-	-	-	
		нормативные утечки теплоносителя	т/ч	-	-	-	-	
		сверхнормативные утечки теплоносителя	т/ч	-	-	-	-	
		Отпуск теплоносителя из тепловых сетей на цели ГВС	т/ч	-	-	-	-	
		Объем аварийной подпитки (химически необработанной и недеаэрированной водой)	т/ч					
		Резерв (+) / дефицит (-) ВПУ	т/ч					
		Доля резерва	%					
5	Котельная «Сокол»	Производительность ВПУ	т/ч	26	26	26	26	26
		Срок службы	лет	13	14	15	16	17
		Количество баков-аккумуляторов теплоносителя	ед.	1	1	1	1	1
		Общая емкость баков-аккумуляторов	м3	7	7	7	7	7

№ п/п	Наименование источника теплоснабжения тепловой энергии	Параметр	Единицы измерения	2019	2020	2021	2022	2023
1	2	3	4	6	7	8	9	
		Расчетный часовой расход для подпитки системы теплоснабжения	т/ч	0.32	2.29	0.36	0,74	1,63
		Всего подпитка тепловой сети, в том числе:	т/ч	0.32	2.29	0.36	0,74	1,63
		нормативные утечки теплоносителя	т/ч	3.64	3.64	3.64	3,64	3,64
		сверхнормативные утечки теплоносителя	т/ч	-	-	-	-	
		Отпуск теплоносителя из тепловых сетей на цели ГВС	т/ч	-	-	-	-	
		Объем аварийной подпитки (химически необработанной и недеаэрированной водой)	т/ч					
		Резерв (+) / дефицит (-) ВПУ	т/ч					
		Доля резерва	%					
6	Котельная «БЭМЗ»	Производительность ВПУ	т/ч	26	26	26	26	26
		Срок службы	лет	23	24	25	26	27
		Количество баков-аккумуляторов теплоносителя	ед.	1	1	1	1	1
		Общая емкость баков-аккумуляторов	м3	24	24	24	24	24
		Расчетный часовой расход для подпитки системы теплоснабжения	т/ч	0.34	0.36	0.27	0,38	0,37
		Всего подпитка тепловой сети, в том числе:	т/ч	0.34	0.36	0.27	0,38	0,37
		нормативные утечки теплоносителя	т/ч	0.64	0.64	0.64	0,55	0,55
		сверхнормативные утечки теплоносителя	т/ч	-	-	-	-	
		Отпуск теплоносителя из тепловых сетей на цели ГВС	т/ч	-	-	-	-	
		Объем аварийной подпитки (химически необработанной и недеаэрированной водой)	т/ч					
Резерв (+) / дефицит (-) ВПУ	т/ч							
Доля резерва	%							
7	Котельная «Б. Хмельницкого, 201»	Производительность ВПУ	т/ч	1	1	1	1	1
		Срок службы	лет	15	16	17	18	19
		Количество баков-аккумуляторов теплоносителя	ед.	1	1	1	1	1
		Общая емкость баков-аккумуляторов	м3	3	3	3	3	3
		Расчетный часовой расход для подпитки системы теплоснабжения	т/ч	0.007	0.006	0.017	0,056	0,018
		Всего подпитка тепловой сети, в том числе:	т/ч	0.007	0.006	0.017	0,056	0,018
		нормативные утечки теплоносителя	т/ч	0.022	0.022	0.022	0,018	0,018
		сверхнормативные утечки теплоносителя	т/ч	-	-	-	-	
		Отпуск теплоносителя из тепловых сетей на цели ГВС	т/ч	-	-	-	-	
		Объем аварийной подпитки (химически необработанной и	т/ч					

№ п/п	Наименование источника теплоснабжения тепловой энергии	Параметр	Единицы измерения	2019	2020	2021	2022	2023
1	2	3	4	6	7	8	9	
		недеаэрированной водой)						
		Резерв (+) / дефицит (-) ВПУ	т/ч					
		Доля резерва	%					
8	Котельная «Областной тубдиспансер»	Производительность ВПУ	т/ч	6	6	6	6	6
		Срок службы	лет	11	12	13	14	15
		Количество баков-аккумуляторов теплоносителя	ед.	1	1	1	1	1
		Общая емкость баков-аккумуляторов	м3	15	15	15	15	15
		Расчетный часовой расход для подпитки системы теплоснабжения	т/ч	0,042	0,035	0,052	0,053	0,069
		Всего подпитка тепловой сети, в том числе:	т/ч	0,042	0,035	0,052	0,053	0,069
		нормативные утечки теплоносителя	т/ч	0,058	0,058	0,058	0,048	0,048
		сверхнормативные утечки теплоносителя	т/ч	-	-	-	-	-
		Отпуск теплоносителя из тепловых сетей на цели ГВС	т/ч	1,149	1,010	0,784	0,725	0,557
		Объем аварийной подпитки (химически необработанной и недеаэрированной водой)	т/ч					
		Резерв (+) / дефицит (-) ВПУ	т/ч					
		Доля резерва	%					
9	Котельная «Семашко»	Производительность ВПУ	т/ч	8	8	8	8	8
		Срок службы	лет	24	25	26	27	28
		Количество баков-аккумуляторов теплоносителя	ед.	1	1	1	1	1
		Общая емкость баков-аккумуляторов	м3	4	4	4	4	4
		Расчетный часовой расход для подпитки системы теплоснабжения	т/ч	0,198	0,249	0,103	0,156	0,139
		Всего подпитка тепловой сети, в том числе:	т/ч	0,198	0,249	0,103	0,156	0,139
		нормативные утечки теплоносителя	т/ч	0,253	0,253	0,253	0,211	0,211
		сверхнормативные утечки теплоносителя	т/ч	-	-	-	-	-
		Отпуск теплоносителя из тепловых сетей на цели ГВС	т/ч	-	-	-	-	-
		Объем аварийной подпитки (химически необработанной и недеаэрированной водой)	т/ч					
		Резерв (+) / дефицит (-) ВПУ	т/ч					
		Доля резерва	%					
10	Котельная «Психбольница»	Производительность ВПУ	т/ч	11,8	11,8	11,8	11,8	11,8
		Срок службы	лет	26	27	28	29	30
		Количество баков-аккумуляторов теплоносителя	ед.	1	1	1	1	1
		Общая емкость баков-аккумуляторов	м3	10	10	10	10	10

№ п/п	Наименование источника теплоснабжения тепловой энергии	Параметр	Единицы измерения	2019	2020	2021	2022	2023
1	2	3	4	6	7	8	9	
		Расчетный часовой расход для подпитки системы теплоснабжения	т/ч	0,021	0,043	0,057	0,035	0,066
		Всего подпитка тепловой сети, в том числе:	т/ч	0,021	0,043	0,057	0,035	0,066
		нормативные утечки теплоносителя	т/ч	0,152	0,152	0,152	0,080	0,080
		сверхнормативные утечки теплоносителя	т/ч					
		Отпуск теплоносителя из тепловых сетей на цели ГВС	т/ч	2,577	2,876	1,808	1,747	1,748
		Объем аварийной подпитки (химически необработанной и недеаэрированной водой)	т/ч					
		Резерв (+) / дефицит (-) ВПУ	т/ч					
		Доля резерва	%					
11	Котельная «ЮЖД»	Производительность ВПУ	т/ч	11,8	11,8	11,8	11,8	11,8
		Срок службы	лет	25	26	27	28	29
		Количество баков-аккумуляторов теплоносителя	ед.	-	-	-	-	
		Общая емкость баков-аккумуляторов	м3	-	-	-	-	
		Расчетный часовой расход для подпитки системы теплоснабжения	т/ч	-	-	-	-	
		Всего подпитка тепловой сети, в том числе:	т/ч	-	-	-	-	
		нормативные утечки теплоносителя	т/ч	-	-	-	-	
		сверхнормативные утечки теплоносителя	т/ч	-	-	-	-	
		Отпуск теплоносителя из тепловых сетей на цели ГВС	т/ч	-	-	-	-	
		Объем аварийной подпитки (химически необработанной и недеаэрированной водой)	т/ч					
Резерв (+) / дефицит (-) ВПУ	т/ч							
Доля резерва	%							
12	Котельная «ДМБ»	Производительность ВПУ	т/ч	11,8	11,8	11,8	11,8	11,8
		Срок службы	лет	22	23	24	25	26
		Количество баков-аккумуляторов теплоносителя	ед.	-	-	-	-	
		Общая емкость баков-аккумуляторов	м3	-	-	-	-	
		Расчетный часовой расход для подпитки системы теплоснабжения	т/ч	-	-	-	-	
		Всего подпитка тепловой сети, в том числе:	т/ч	-	-	-	-	
		нормативные утечки теплоносителя	т/ч	-	-	-	-	
		сверхнормативные утечки теплоносителя	т/ч	-	-	-	-	
		Отпуск теплоносителя из тепловых сетей на цели ГВС	т/ч	-	-	-	-	
		Объем аварийной подпитки (химически необработанной и недеаэрированной водой)	т/ч					

№ п/п	Наименование источника теплоснабжения тепловой энергии	Параметр	Единицы измерения	2019	2020	2021	2022	2023
1	2	3	4	6	7	8	9	
		Резерв (+) / дефицит (-) ВПУ	т/ч					
		Доля резерва	%					
13	Котельная «Садовая, 1»	Производительность ВПУ	т/ч	11,8	11,8	11,8	11,8	11,8
		Срок службы	лет	22	23	24	25	26
		Количество баков-аккумуляторов теплоносителя	ед.	-	-	-	-	
		Общая емкость баков-аккумуляторов	м3	-	-	-	-	
		Расчетный часовой расход для подпитки системы теплоснабжения	т/ч	-	-	-	-	
		Всего подпитка тепловой сети, в том числе:	т/ч	-	-	-	-	
		нормативные утечки теплоносителя	т/ч	-	-	-	-	
		сверхнормативные утечки теплоносителя	т/ч	-	-	-	-	
		Отпуск теплоносителя из тепловых сетей на цели ГВС	т/ч	-	-	-	-	
		Объем аварийной подпитки (химически необработанной и недеаэрированной водой)	т/ч					
		Резерв (+) / дефицит (-) ВПУ	т/ч					
		Доля резерва	%					
		14	Котельная «Горбольница»	Производительность ВПУ	т/ч	11,8	11,8	11,8
Срок службы	лет			17	18	19	20	21
Количество баков-аккумуляторов теплоносителя	ед.			-	-	-	-	
Общая емкость баков-аккумуляторов	м3			-	-	-	-	
Расчетный часовой расход для подпитки системы теплоснабжения	т/ч			-	-	-	-	
Всего подпитка тепловой сети, в том числе:	т/ч			-	-	-	-	
нормативные утечки теплоносителя	т/ч			-	-	-	-	
сверхнормативные утечки теплоносителя	т/ч			-	-	-	-	
Отпуск теплоносителя из тепловых сетей на цели ГВС	т/ч			-	-	-	-	
Объем аварийной подпитки (химически необработанной и недеаэрированной водой)	т/ч							
Резерв (+) / дефицит (-) ВПУ	т/ч							
Доля резерва	%							
15	Котельная «СИЗО»			Производительность ВПУ	т/ч	3	3	3
		Срок службы	лет	17	18	19	20	21
		Количество баков-аккумуляторов теплоносителя	ед.	1	1	1	1	1
		Общая емкость баков-аккумуляторов	м3	8	8	8	8	8
		Расчетный часовой расход для подпитки системы	т/ч	0,14	0,15	0,13	0,09	0,14

№ п/п	Наименование источника теплоснабжения тепловой энергии	Параметр	Единицы измерения	2019	2020	2021	2022	2023
1	2	3	4	6	7	8	9	
		теплоснабжения						
		Всего подпитка тепловой сети, в том числе:	т/ч	0,14	0,15	0,13	0,09	0,14
		нормативные утечки теплоносителя	т/ч	0,04	0,04	0,04	0,04	0,04
		сверхнормативные утечки теплоносителя	т/ч	0,10	0,10	0,09	0,06	0,11
		Отпуск теплоносителя из тепловых сетей на цели ГВС	т/ч	1,97	2,54	2,75	2,85	3,29
		Объем аварийной подпитки (химически необработанной и недеаэрированной водой)	т/ч					
		Резерв (+) / дефицит (-) ВПУ	т/ч					
		Доля резерва	%					
16	Котельная «Михайловское шоссе»	Производительность ВПУ	т/ч	11,7	11,7	11,7	11,7	11,7
		Срок службы	лет	7	8	9	10	11
		Количество баков-аккумуляторов теплоносителя	ед.	1	1	1	1	1
		Общая емкость баков-аккумуляторов	м3	8	8	8	8	8
		Расчетный часовой расход для подпитки системы теплоснабжения	т/ч	0,26	0,15	0,42	0,29	0,08
		Всего подпитка тепловой сети, в том числе:	т/ч	0,26	0,15	0,42	0,29	0,08
		нормативные утечки теплоносителя	т/ч	0,24	0,24	0,24	0,20	0,20
		сверхнормативные утечки теплоносителя	т/ч			0,18		
		Отпуск теплоносителя из тепловых сетей на цели ГВС	т/ч	4,28	4,48	3,99	3,47	3,20
		Объем аварийной подпитки (химически необработанной и недеаэрированной водой)	т/ч					
		Резерв (+) / дефицит (-) ВПУ	т/ч					
Доля резерва	%							
17	Котельная «Фрунзе, 222»	Производительность ВПУ	т/ч	6	6	6	6	6
		Срок службы	лет	11	12	13	14	15
		Количество баков-аккумуляторов теплоносителя	ед.	1	1	1	1	1
		Общая емкость баков-аккумуляторов	м3	0,75	0,75	0,75	0,75	0,75
		Расчетный часовой расход для подпитки системы теплоснабжения	т/ч	0,038	0,038	0,051	0,012	0,103
		Всего подпитка тепловой сети, в том числе:	т/ч	0,038	0,038	0,051	0,012	0,103
		нормативные утечки теплоносителя	т/ч	0,060	0,032	0,060	0,051	0,051
		сверхнормативные утечки теплоносителя	т/ч		0.006			
		Отпуск теплоносителя из тепловых сетей на цели ГВС	т/ч	-	-			
		Объем аварийной подпитки (химически необработанной и недеаэрированной водой)	т/ч					

№ п/п	Наименование источника теплоснабжения тепловой энергии	Параметр	Единицы измерения	2019	2020	2021	2022	2023
1	2	3	4	6	7	8	9	
		Резерв (+) / дефицит (-) ВПУ	т/ч					
		Доля резерва	%					
18	Котельная «Школа №33»	Производительность ВПУ	т/ч	1,1	1,1	1,1	1,1	1,1
		Срок службы	лет	10	11	12	13	14
		Количество баков-аккумуляторов теплоносителя	ед.	1	1	1	1	1
		Общая емкость баков-аккумуляторов	м3	1,44	1,44	1,44	1,44	1,44
		Расчетный часовой расход для подпитки системы теплоснабжения	т/ч	0,010	0,005	0,006	0,011	0,031
		Всего подпитка тепловой сети, в том числе:	т/ч	0,010	0,005	0,006	0,011	0,031
		нормативные утечки теплоносителя	т/ч	0,030	0,030	0,030	0,025	0,025
		сверхнормативные утечки теплоносителя	т/ч	-				
		Отпуск теплоносителя из тепловых сетей на цели ГВС	т/ч	-	-	-	-	
		Объем аварийной подпитки (химически необработанной и недеаэрированной водой)	т/ч					
		Резерв (+) / дефицит (-) ВПУ	т/ч					
		Доля резерва	%					
19	Котельная «Школа №34»	Производительность ВПУ	т/ч	1	1	1	1	1
		Срок службы	лет	12	13	14	15	16
		Количество баков-аккумуляторов теплоносителя	ед.	1	1	1	1	1
		Общая емкость баков-аккумуляторов	м3	6	6	6	6	6
		Расчетный часовой расход для подпитки системы теплоснабжения	т/ч	0,012	0,009	0,018	0,011	0,020
		Всего подпитка тепловой сети, в том числе:	т/ч	0,012	0,009	0,018	0,011	0,020
		нормативные утечки теплоносителя	т/ч	0,020	0,020	0,020	0,018	0,018
		сверхнормативные утечки теплоносителя	т/ч					
		Отпуск теплоносителя из тепловых сетей на цели ГВС	т/ч	-	-	-	-	
		Объем аварийной подпитки (химически необработанной и недеаэрированной водой)	т/ч					
		Резерв (+) / дефицит (-) ВПУ	т/ч					
		Доля резерва	%					
20	Котельная «Луначарского, 129»	Производительность ВПУ	т/ч	1	1	1	1	1
		Срок службы	лет	4	5	6	7	8
		Количество баков-аккумуляторов теплоносителя	ед.	1	1	1	1	1
		Общая емкость баков-аккумуляторов	м3	0,2	0,2	0,2	0,2	0,2
		Расчетный часовой расход для подпитки системы	т/ч	0,002	0,002	0,001	0,001	0,002

№ п/п	Наименование источника теплоснабжения тепловой энергии	Параметр	Единицы измерения	2019	2020	2021	2022	2023
1	2	3	4	6	7	8	9	
		теплоснабжения						
		Всего подпитка тепловой сети, в том числе:	т/ч	0,002	0,002	0,001	0,001	0,002
		нормативные утечки теплоносителя	т/ч	0,007	0,007	0,007	0,006	0,006
		сверхнормативные утечки теплоносителя	т/ч	-				
		Отпуск теплоносителя из тепловых сетей на цели ГВС	т/ч	-	-	-	-	
		Объем аварийной подпитки (химически необработанной и недеаэрированной водой)	т/ч					
		Резерв (+) / дефицит (-) ВПУ	т/ч					
		Доля резерва	%					
21	Котельная «Промышленная, 2»	Производительность ВПУ	т/ч	-	-	-	-	
		Срок службы	лет	-	-	-	-	
		Количество баков-аккумуляторов теплоносителя	ед.	-	-	-	-	
		Общая емкость баков-аккумуляторов	м3	-	-	-	-	
		Расчетный часовой расход для подпитки системы теплоснабжения	т/ч	0,001		0,000	0,000	0,000
		Всего подпитка тепловой сети, в том числе:	т/ч	0,001		0,000	0,000	0,000
		нормативные утечки теплоносителя	т/ч	0,008	0,008	0,008	0,007	0,007
		сверхнормативные утечки теплоносителя	т/ч	-				
		Отпуск теплоносителя из тепловых сетей на цели ГВС	т/ч	-	-	-	-	
		Объем аварийной подпитки (химически необработанной и недеаэрированной водой)	т/ч					
		Резерв (+) / дефицит (-) ВПУ	т/ч					
		Доля резерва	%					
22	Котельная «Магистральная, 55»	Производительность ВПУ	т/ч	6	6	6	6	6
		Срок службы	лет	11	12	13	14	15
		Количество баков-аккумуляторов теплоносителя	ед.	1	1	1	1	1
		Общая емкость баков-аккумуляторов	м3	8	8	8	8	8
		Расчетный часовой расход для подпитки системы теплоснабжения	т/ч	0,165	0,095	0,094	0,123	0,248
		Всего подпитка тепловой сети, в том числе:	т/ч	0,165	0,095	0,094	0,123	0,248
		нормативные утечки теплоносителя	т/ч	0,296	0,296	0,296	0,175	0,175
		сверхнормативные утечки теплоносителя	т/ч					
		Отпуск теплоносителя из тепловых сетей на цели ГВС	т/ч	-	-	-	-	
		Объем аварийной подпитки (химически необработанной и недеаэрированной водой)	т/ч					

№ п/п	Наименование источника теплоснабжения тепловой энергии	Параметр	Единицы измерения	2019	2020	2021	2022	2023
1	2	3	4	6	7	8	9	
		Резерв (+) / дефицит (-) ВПУ	т/ч					
		Доля резерва	%					
23	Котельная «Тимирязева, 3»	Производительность ВПУ	т/ч	1	1	1	1	1
		Срок службы	лет	13	14	15	16	17
		Количество баков-аккумуляторов теплоносителя	ед.	1	1	1	1	1
		Общая емкость баков-аккумуляторов	м3	6,48	6,48	6,48	6,48	6,48
		Расчетный часовой расход для подпитки системы теплоснабжения	т/ч	0,021	0,028	0,032	0,031	0,017
		Всего подпитка тепловой сети, в том числе:	т/ч	0,021	0,028	0,032	0,031	0,017
		нормативные утечки теплоносителя	т/ч	0,027	0,027	0,027	0,022	0,022
		сверхнормативные утечки теплоносителя	т/ч		0,002	0,006	0,009	
		Отпуск теплоносителя из тепловых сетей на цели ГВС	т/ч	-	-	-	-	
		Объем аварийной подпитки (химически необработанной и недеаэрированной водой)	т/ч					
		Резерв (+) / дефицит (-) ВПУ	т/ч					
		Доля резерва	%					
24	Котельная «Елочка»	Производительность ВПУ	т/ч	2,7	2,7	2,7	2,7	2,7
		Срок службы	лет	9	10	11	12	13
		Количество баков-аккумуляторов теплоносителя	ед.	1	1	1	1	1
		Общая емкость баков-аккумуляторов	м3	2	2	2	2	2
		Расчетный часовой расход для подпитки системы теплоснабжения	т/ч	0,049	0,038	0,035	0,058	0,054
		Всего подпитка тепловой сети, в том числе:	т/ч	0,049	0,038	0,035	0,058	0,054
		нормативные утечки теплоносителя	т/ч	0,034	0,034	0,034	0,029	0,029
		сверхнормативные утечки теплоносителя	т/ч	0,016	0,005	0,001	0,029	0,026
		Отпуск теплоносителя из тепловых сетей на цели ГВС	т/ч	0,321	0,441	0,502	0,671	0,541
		Объем аварийной подпитки (химически необработанной и недеаэрированной водой)	т/ч					
		Резерв (+) / дефицит (-) ВПУ	т/ч					
		Доля резерва	%					
25	Котельная «Молодежная»	Производительность ВПУ	т/ч	1,2	1,2	1,2	1,2	1,2
		Срок службы	лет	12	13	14	15	16
		Количество баков-аккумуляторов теплоносителя	ед.	1	1	1	1	1
		Общая емкость баков-аккумуляторов	м3	5	5	5	5	5
		Расчетный часовой расход для подпитки системы	т/ч	0,032	0,006	0,008	0,016	0,005

№ п/п	Наименование источника теплоснабжения тепловой энергии	Параметр	Единицы измерения	2019	2020	2021	2022	2023
1	2	3	4	6	7	8	9	
		теплоснабжения						
		Всего подпитка тепловой сети, в том числе:	т/ч	0,032	0,006	0,008	0,016	0,005
		нормативные утечки теплоносителя	т/ч	0,023	0,023	0,023	0,019	0,019
		сверхнормативные утечки теплоносителя	т/ч	0,009				
		Отпуск теплоносителя из тепловых сетей на цели ГВС	т/ч	0,994	1,158	1,269	0,928	1,226
		Объем аварийной подпитки (химически необработанной и недеаэрированной водой)	т/ч					
		Резерв (+) / дефицит (-) ВПУ	т/ч					
		Доля резерва	%					
26	Котельная «Губкина, 57»	Производительность ВПУ	т/ч	1,5	1,5	1,5	1,5	1,5
		Срок службы	лет	19	20	21	22	23
		Количество баков-аккумуляторов теплоносителя	ед.	1	1	1	1	1
		Общая емкость баков-аккумуляторов	м3	2	2	2	2	2
		Расчетный часовой расход для подпитки системы теплоснабжения	т/ч	0,00	0,01	0,01	0,01	0,01
		Всего подпитка тепловой сети, в том числе:	т/ч	0,00	0,01	0,01	0,01	0,01
		нормативные утечки теплоносителя	т/ч	0,01	0,01	0,01	0,01	0,01
		сверхнормативные утечки теплоносителя	т/ч	0,00			0,00	0,00
		Отпуск теплоносителя из тепловых сетей на цели ГВС	т/ч	0,63	0,75	0,60	0,59	0,53
		Объем аварийной подпитки (химически необработанной и недеаэрированной водой)	т/ч					
		Резерв (+) / дефицит (-) ВПУ	т/ч					
Доля резерва	%							
27	Котельная «Школа №6»	Производительность ВПУ	т/ч	-	-	-	-	
		Срок службы	лет	-	-	-	-	
		Количество баков-аккумуляторов теплоносителя	ед.	-	-	-	-	
		Общая емкость баков-аккумуляторов	м3	-	-	-	-	
		Расчетный часовой расход для подпитки системы теплоснабжения	т/ч	0,000	0,000	0,000	0,001	0,000
		Всего подпитка тепловой сети, в том числе:	т/ч	0,000	0,000	0,000	0,001	0,000
		нормативные утечки теплоносителя	т/ч	0,003	0,003	0,003	0,002	0,002
		сверхнормативные утечки теплоносителя	т/ч					
		Отпуск теплоносителя из тепловых сетей на цели ГВС	т/ч	-	-	-	-	
		Объем аварийной подпитки (химически необработанной и недеаэрированной водой)	т/ч					

№ п/п	Наименование источника теплоснабжения тепловой энергии	Параметр	Единицы измерения	2019	2020	2021	2022	2023
1	2	3	4	6	7	8	9	
		Резерв (+) / дефицит (-) ВПУ	т/ч					
		Доля резерва	%					
28	Котельная «Клуб «Белогорье»	Производительность ВПУ	т/ч	-	-	-	-	
		Срок службы	лет	-	-	-	-	
		Количество баков-аккумуляторов теплоносителя	ед.	-	-	-	-	
		Общая емкость баков-аккумуляторов	м3	-	-	-	-	
		Расчетный часовой расход для подпитки системы теплоснабжения	т/ч	0,000	0,000	0,001	0,000	0,000
		Всего подпитка тепловой сети, в том числе:	т/ч	0,000	0,000	0,001	0,000	0,000
		нормативные утечки теплоносителя	т/ч	0,001	0,001	0,001	0,001	0,001
		сверхнормативные утечки теплоносителя	т/ч					
		Отпуск теплоносителя из тепловых сетей на цели ГВС	т/ч	-	-	-	-	
		Объем аварийной подпитки (химически необработанной и недеаэрированной водой)	т/ч					
		Резерв (+) / дефицит (-) ВПУ	т/ч					
		Доля резерва	%					
		29	Котельная «Широкая, 1»	Производительность ВПУ	т/ч	2,9	2,9	2,9
Срок службы	лет			18	19	20	21	22
Количество баков-аккумуляторов теплоносителя	ед.			1	1	1	1	1
Общая емкость баков-аккумуляторов	м3			4	4	4	4	4
Расчетный часовой расход для подпитки системы теплоснабжения	т/ч			0,01	0,01	0,02	0,02	0,01
Всего подпитка тепловой сети, в том числе:	т/ч			0,01	0,01	0,02	0,02	0,01
нормативные утечки теплоносителя	т/ч			0,03	0,03	0,03	0,02	0,02
сверхнормативные утечки теплоносителя	т/ч			-				
Отпуск теплоносителя из тепловых сетей на цели ГВС	т/ч			-	-	-	-	
Объем аварийной подпитки (химически необработанной и недеаэрированной водой)	т/ч							
Резерв (+) / дефицит (-) ВПУ	т/ч							
Доля резерва	%							
30	Котельная «3 Интернационала»			Производительность ВПУ	т/ч	0,5	0,5	0,5
		Срок службы	лет	2	3	4	5	6
		Количество баков-аккумуляторов теплоносителя	ед.	1	1	1	1	1
		Общая емкость баков-аккумуляторов	м3	0,8	0,8	0,8	0,8	0,8
		Расчетный часовой расход для подпитки системы	т/ч	0,001	0,005	0,002	0,001	0,001

№ п/п	Наименование источника теплоснабжения тепловой энергии	Параметр	Единицы измерения	2019	2020	2021	2022	2023
1	2	3	4	6	7	8	9	
		теплоснабжения						
		Всего подпитка тепловой сети, в том числе:	т/ч	0,001	0,005	0,002	0,001	0,001
		нормативные утечки теплоносителя	т/ч	0,013	0,013	0,013	0,011	0,011
		сверхнормативные утечки теплоносителя	т/ч					
		Отпуск теплоносителя из тепловых сетей на цели ГВС	т/ч	0,419	0,383	0,377	0,341	0,407
		Объем аварийной подпитки (химически необработанной и недеаэрированной водой)	т/ч					
		Резерв (+) / дефицит (-) ВПУ	т/ч					
		Доля резерва	%					
31	Котельная «пр. Ватутина, 22»	Производительность ВПУ	т/ч	3,4	3,4	3,4	3,4	3,4
		Срок службы	лет	17	18	19	20	21
		Количество баков-аккумуляторов теплоносителя	ед.	1	1	1	1	1
		Общая емкость баков-аккумуляторов	м3	1,8	1,8	1,8	1,8	1,8
		Расчетный часовой расход для подпитки системы теплоснабжения	т/ч	0,03	0,04	0,02	0,01	0,01
		Всего подпитка тепловой сети, в том числе:	т/ч	0,03	0,04	0,02	0,01	0,01
		нормативные утечки теплоносителя	т/ч	0,03	0,03	0,03	0,02	0,02
		сверхнормативные утечки теплоносителя	т/ч	0,00	0,01	0,00	-0,01	
		Отпуск теплоносителя из тепловых сетей на цели ГВС	т/ч	1,76	1,67	1,55	1,44	1,44
		Объем аварийной подпитки (химически необработанной и недеаэрированной водой)	т/ч					
		Резерв (+) / дефицит (-) ВПУ	т/ч					
		Доля резерва	%					
32	Котельная «Губкина, 55а»	Производительность ВПУ	т/ч	6	6	6	6	6
		Срок службы	лет	15	16	17	18	19
		Количество баков-аккумуляторов теплоносителя	ед.	1	1	1	1	1
		Общая емкость баков-аккумуляторов	м3	4	4	4	4	4
		Расчетный часовой расход для подпитки системы теплоснабжения	т/ч	0,042	0,027	0,019	0,018	0,004
		Всего подпитка тепловой сети, в том числе:	т/ч	0,042	0,027	0,019	0,018	0,004
		нормативные утечки теплоносителя	т/ч	0,038	0,038	0,038	0,031	0,031
		сверхнормативные утечки теплоносителя	т/ч			-0,019		
		Отпуск теплоносителя из тепловых сетей на цели ГВС	т/ч	0,774	0,644	0,546	0,588	0,535
		Объем аварийной подпитки (химически необработанной и недеаэрированной водой)	т/ч					

№ п/п	Наименование источника теплоснабжения тепловой энергии	Параметр	Единицы измерения	2019	2020	2021	2022	2023
1	2	3	4	6	7	8	9	
		Резерв (+) / дефицит (-) ВПУ	т/ч					
		Доля резерва	%					
33	Котельная «Луч-1»	Производительность ВПУ	т/ч	1	1	1	1	1
		Срок службы	лет	7	8	9	10	11
		Количество баков-аккумуляторов теплоносителя	ед.	1	1	1	1	1
		Общая емкость баков-аккумуляторов	м3	4	4	4	4	4
		Расчетный часовой расход для подпитки системы теплоснабжения	т/ч	0,004	0,006	0,005	0,002	0,000
		Всего подпитка тепловой сети, в том числе:	т/ч	0,004	0,006	0,005	0,002	0,000
		нормативные утечки теплоносителя	т/ч	0,028	0,028	0,028	0,024	0,024
		сверхнормативные утечки теплоносителя	т/ч					
		Отпуск теплоносителя из тепловых сетей на цели ГВС	т/ч	0,861	0,797	0,668	0,653	0,653
		Объем аварийной подпитки (химически необработанной и недеаэрированной водой)	т/ч					
		Резерв (+) / дефицит (-) ВПУ	т/ч					
		Доля резерва	%					
34	Котельная «Луч-2»	Производительность ВПУ	т/ч	1	1	1	1	1
		Срок службы	лет	7	8	9	10	11
		Количество баков-аккумуляторов теплоносителя	ед.	1	1	1	1	1
		Общая емкость баков-аккумуляторов	м3	0,8	0,8	0,8	0,8	0,8
		Расчетный часовой расход для подпитки системы теплоснабжения	т/ч	0,006	0,003	0,001	0,003	0,001
		Всего подпитка тепловой сети, в том числе:	т/ч	0,006	0,003	0,001	0,003	0,001
		нормативные утечки теплоносителя	т/ч	0,021	0,021	0,021	0,018	0,018
		сверхнормативные утечки теплоносителя	т/ч					
		Отпуск теплоносителя из тепловых сетей на цели ГВС	т/ч	0,457	0,484	0,413	0,430	0,431
		Объем аварийной подпитки (химически необработанной и недеаэрированной водой)	т/ч					
		Резерв (+) / дефицит (-) ВПУ	т/ч					
		Доля резерва	%					
35	Котельная «Шорса, 55»	Производительность ВПУ	т/ч	1,8	1,8	1,8	1,8	1,8
		Срок службы	лет	15	16	17	18	19
		Количество баков-аккумуляторов теплоносителя	ед.	1	1	1	1	1
		Общая емкость баков-аккумуляторов	м3	1,4	1,4	1,4	1,4	1,4
		Расчетный часовой расход для подпитки системы	т/ч	0,094	0,129	0,049	0,040	0,063

№ п/п	Наименование источника теплоснабжения тепловой энергии	Параметр	Единицы измерения	2019	2020	2021	2022	2023
1	2	3	4	6	7	8	9	
		теплоснабжения						
		Всего подпитка тепловой сети, в том числе:	т/ч	0,094	0,129	0,049	0,040	0,063
		нормативные утечки теплоносителя	т/ч	0,055	0,055	0,055	0,046	0,046
		сверхнормативные утечки теплоносителя	т/ч		0,074	-0,006	-0,006	
		Отпуск теплоносителя из тепловых сетей на цели ГВС	т/ч	2,800	2,812	2,722	2,617	2,648
		Объем аварийной подпитки (химически необработанной и недеаэрированной водой)	т/ч					
		Резерв (+) / дефицит (-) ВПУ	т/ч					
		Доля резерва	%					
36	Котельная «Серафимовича, 66»	Производительность ВПУ	т/ч	1	1	1	1	1
		Срок службы	лет	15	16	17	18	19
		Количество баков-аккумуляторов теплоносителя	ед.	1	1	1	1	1
		Общая емкость баков-аккумуляторов	м3	2,9	2,9	2,9	2,9	2,9
		Расчетный часовой расход для подпитки системы теплоснабжения	т/ч	0,011	0,036	0,005	0,007	0,010
		Всего подпитка тепловой сети, в том числе:	т/ч	0,011	0,036	0,005	0,007	0,010
		нормативные утечки теплоносителя	т/ч	0,029	0,029	0,029	0,024	0,024
		сверхнормативные утечки теплоносителя	т/ч		0,007			
		Отпуск теплоносителя из тепловых сетей на цели ГВС	т/ч	-	-	-	-	
		Объем аварийной подпитки (химически необработанной и недеаэрированной водой)	т/ч					
		Резерв (+) / дефицит (-) ВПУ	т/ч					
		Доля резерва	%					
37	Котельная «Губкина, 15»	Производительность ВПУ	т/ч	1	1	1	1	1
		Срок службы	лет	13	14	15	16	17
		Количество баков-аккумуляторов теплоносителя	ед.	1	1	1	1	1
		Общая емкость баков-аккумуляторов	м3	3	3	3	3	3
		Расчетный часовой расход для подпитки системы теплоснабжения	т/ч	0,002	0,013	0,016	0,008	0,006
		Всего подпитка тепловой сети, в том числе:	т/ч	0,002	0,013	0,016	0,008	0,006
		нормативные утечки теплоносителя	т/ч	0,038	0,038	0,038	0,032	0,032
		сверхнормативные утечки теплоносителя	т/ч					
		Отпуск теплоносителя из тепловых сетей на цели ГВС	т/ч	2,188	2,046	1,863	1,846	1,850
		Объем аварийной подпитки (химически необработанной и недеаэрированной водой)	т/ч					

№ п/п	Наименование источника теплоснабжения тепловой энергии	Параметр	Единицы измерения	2019	2020	2021	2022	2023
1	2	3	4	6	7	8	9	
		Резерв (+) / дефицит (-) ВПУ	т/ч					
		Доля резерва	%					
38	Котельная «Волчанская, 159»	Производительность ВПУ	т/ч	1	1	1	1	1
		Срок службы	лет	13	14	15	16	17
		Количество баков-аккумуляторов теплоносителя	ед.	1	1	1	1	1
		Общая емкость баков-аккумуляторов	м3	1,4	1,4	1,4	1,4	1,4
		Расчетный часовой расход для подпитки системы теплоснабжения	т/ч	0,003	0,008	0,002	0,010	0,007
		Всего подпитка тепловой сети, в том числе:	т/ч	0,003	0,008	0,002	0,010	0,007
		нормативные утечки теплоносителя	т/ч	0,019	0,019	0,019	0,019	0,019
		сверхнормативные утечки теплоносителя	т/ч					
		Отпуск теплоносителя из тепловых сетей на цели ГВС	т/ч	0,398	0,260	0,257	0,284	0,250
		Объем аварийной подпитки (химически необработанной и недеаэрированной водой)	т/ч					
		Резерв (+) / дефицит (-) ВПУ	т/ч					
		Доля резерва	%					
39	Котельная «Широкая, 61»	Производительность ВПУ	т/ч	-	-	-	-	
		Срок службы	лет	-	-	-	-	
		Количество баков-аккумуляторов теплоносителя	ед.	1	1	1	1	1
		Общая емкость баков-аккумуляторов	м3	1.5	1.5	1.5	1,5	1,5
		Расчетный часовой расход для подпитки системы теплоснабжения	т/ч	0.001	0.001	0.000	0,000	0
		Всего подпитка тепловой сети, в том числе:	т/ч	0.001	0.001	0.000	0,000	0
		нормативные утечки теплоносителя	т/ч	0.001	0.001	0.000	0,000	0
		сверхнормативные утечки теплоносителя	т/ч	0.000	0.000	0.000	0,000	0
		Отпуск теплоносителя из тепловых сетей на цели ГВС	т/ч	-	-	-	-	
		Объем аварийной подпитки (химически необработанной и недеаэрированной водой)	т/ч					
		Резерв (+) / дефицит (-) ВПУ	т/ч					
		Доля резерва	%					
40	Котельная «Почтовая-Макаренко»	Производительность ВПУ	т/ч	1,3	1,3	1,3	1,3	1,3
		Срок службы	лет	8	9	10	11	12
		Количество баков-аккумуляторов теплоносителя	ед.	2	2	2	2	2
		Общая емкость баков-аккумуляторов	м3	1 / 0,6	1 / 0,6	1 / 0,6	1 / 0,6	1 / 0,6
		Расчетный часовой расход для подпитки системы	т/ч	0,002	0,002	0,003	0,001	0,001

№ п/п	Наименование источника теплоснабжения тепловой энергии	Параметр	Единицы измерения	2019	2020	2021	2022	2023
1	2	3	4	6	7	8	9	
		теплоснабжения						
		Всего подпитка тепловой сети, в том числе:	т/ч	0,002	0,002	0,003	0,001	0,001
		нормативные утечки теплоносителя	т/ч	0,020	0,020	0,020	0,009	0,009
		сверхнормативные утечки теплоносителя	т/ч					
		Отпуск теплоносителя из тепловых сетей на цели ГВС	т/ч	0,318	0,207	0,266	0,000	0,000
		Объем аварийной подпитки (химически необработанной и недеаэрированной водой)	т/ч					
		Резерв (+) / дефицит (-) ВПУ	т/ч					
		Доля резерва	%					
41	ТКУ «мкр. Новый, 2»	Производительность ВПУ	т/ч	1,8	1,8	1,8	1,8	1,8
		Срок службы	лет	8	9	10	11	12
		Количество баков-аккумуляторов теплоносителя	ед.	2	2	2	2	2
		Общая емкость баков-аккумуляторов	м3	1 / 0,6	1 / 0,6	1 / 0,6	1 / 0,6	1 / 0,6
		Расчетный часовой расход для подпитки системы теплоснабжения	т/ч	0,001	0,007	0,007	0,002	0,004
		Всего подпитка тепловой сети, в том числе:	т/ч	0,001	0,007	0,007	0,002	0,004
		нормативные утечки теплоносителя	т/ч	0,009	0,009	0,009	0,017	0,017
		сверхнормативные утечки теплоносителя	т/ч					
		Отпуск теплоносителя из тепловых сетей на цели ГВС	т/ч	0,289	0,160	0,209	0,252	0,166
		Объем аварийной подпитки (химически необработанной и недеаэрированной водой)	т/ч					
		Резерв (+) / дефицит (-) ВПУ	т/ч					
Доля резерва	%							
42	Котельная «Художественная галерея»	Производительность ВПУ	т/ч	1	1	1	1	1
		Срок службы	лет	12	13	14	15	16
		Количество баков-аккумуляторов теплоносителя	ед.	1	1	1	1	1
		Общая емкость баков-аккумуляторов	м3	1	1	1	1	1
		Расчетный часовой расход для подпитки системы теплоснабжения	т/ч	0,009	0,009	0,002	0,001	0,002
		Всего подпитка тепловой сети, в том числе:	т/ч	0,009	0,009	0,002	0,001	0,002
		нормативные утечки теплоносителя	т/ч	0,052	0,052	0,052	0,013	0,013
		сверхнормативные утечки теплоносителя	т/ч					
		Отпуск теплоносителя из тепловых сетей на цели ГВС	т/ч	-	-	-	-	
		Объем аварийной подпитки (химически необработанной и недеаэрированной водой)	т/ч					

№ п/п	Наименование источника теплоснабжения тепловой энергии	Параметр	Единицы измерения	2019	2020	2021	2022	2023
1	2	3	4	6	7	8	9	
		Резерв (+) / дефицит (-) ВПУ	т/ч					
		Доля резерва	%					
43	Котельная «К. Заслонова»	Производительность ВПУ	т/ч	1	2	3	4	4
		Срок службы	лет	15	16	17	18	19
		Количество баков-аккумуляторов теплоносителя	ед.	1	1	1	1	1
		Общая емкость баков-аккумуляторов	м3	0,8	0,8	0,8	0,8	0,8
		Расчетный часовой расход для подпитки системы теплоснабжения	т/ч	0,001	0,005	0,001	0,017	0,008
		Всего подпитка тепловой сети, в том числе:	т/ч	0,001	0,005	0,001	0,017	0,008
		нормативные утечки теплоносителя	т/ч	0,022	0,022	0,022	0,018	0,018
		сверхнормативные утечки теплоносителя	т/ч	-				
		Отпуск теплоносителя из тепловых сетей на цели ГВС	т/ч	-	-	-	-	
		Объем аварийной подпитки (химически необработанной и недеаэрированной водой)	т/ч					
		Резерв (+) / дефицит (-) ВПУ	т/ч					
		Доля резерва	%					
44	Котельная «Отдел милиции №3»	Производительность ВПУ	т/ч	1,1	1,1	1,1	1,1	1,1
		Срок службы	лет	11	12	13	14	15
		Количество баков-аккумуляторов теплоносителя	ед.	1	1	1	1	1
		Общая емкость баков-аккумуляторов	м3	1,44	1,44	1,44	1,44	1,44
		Расчетный часовой расход для подпитки системы теплоснабжения	т/ч	0,006	0,007	0,000	0,002	0,001
		Всего подпитка тепловой сети, в том числе:	т/ч	0,006	0,007	0,000	0,002	0,001
		нормативные утечки теплоносителя	т/ч	0,018	0,018	0,018	0,016	0,016
		сверхнормативные утечки теплоносителя	т/ч					
		Отпуск теплоносителя из тепловых сетей на цели ГВС	т/ч	0,208	0,094	0,034	0,000	0,000
		Объем аварийной подпитки (химически необработанной и недеаэрированной водой)	т/ч					
		Резерв (+) / дефицит (-) ВПУ	т/ч					
		Доля резерва	%					
45	Котельная «Горзеленхоз»	Производительность ВПУ	т/ч	17,7	17,7	17,7	17,7	17,7
		Срок службы	лет	29	30	31	32	33
		Количество баков-аккумуляторов теплоносителя	ед.	2	2	2	2	2
		Общая емкость баков-аккумуляторов	м3					
		Расчетный часовой расход для подпитки системы	т/ч	0,000	0,000	0,000	0,000	0,000

№ п/п	Наименование источника теплоснабжения тепловой энергии	Параметр	Единицы измерения	2019	2020	2021	2022	2023
1	2	3	4	6	7	8	9	
		теплоснабжения						
		Всего подпитка тепловой сети, в том числе:	т/ч	0,000	0,000	0,000	0,000	0,000
		нормативные утечки теплоносителя	т/ч	0,000	0,000	0,000	0,000	0,000
		сверхнормативные утечки теплоносителя	т/ч					
		Отпуск теплоносителя из тепловых сетей на цели ГВС	т/ч	0,000	0,000	0,000	0,000	0,000
		Объем аварийной подпитки (химически необработанной и недеаэрированной водой)	т/ч					
		Резерв (+) / дефицит (-) ВПУ	т/ч					
		Доля резерва	%					

Примечание: * котельные Южная, Западная и ГТУ ТЭЦ Луч работают на контур с общей суммарной подпиткой;
** котельные Сокол, СМР 1 и СМР 2 основное время работают с подпиткой от Белгородской ТЭЦ.

Баланс производительности водоподготовительных установок в системе теплоснабжения на базе источника тепловой энергии (ООО «БСК») таблица 1.7.1

№ п/п	Наименование источника теплоснабжения тепловой энергии	Параметр	Единицы измерения	2019	2020	2021	2022	2023
1	2	3	4	5	6	7	8	9
1	Котельная ул.Щорса, 47В	Производительность ВПУ	т/ч	8	8	8	8	8
		Срок службы	Лет	17	18	19	20	18
		Количество баков-аккумуляторов теплоносителя	ед.	4	4	4	4	4
		Общая емкость баков- аккумуляторов	м ³	2,5	2,5	2,5	2,5	2,5
		Расчетный часовой расход для подпитки системы теплоснабжения	т/ч	0,01	0,01	0,01	0,01	0,01
		Всего подпитка тепловой сети, в том числе:	т/ч	0,015	0,018	0,015	0,013	0,014
		нормативные утечки теплоносителя	т/ч	0,01	0,01	0,01	0,01	0,01
		сверхнормативные утечки теплоносителя	т/ч	0,005	0,008	0,005	0,003	0,003
		Отпуск теплоносителя из тепловых сетей на цели ГВС	т/ч	11044	10681	10913	10015	13151
		Объем аварийной подпитки (химически не обработанной и не деаэрированной водой)	т/ч	0,005	0,008	0,005	0,003	0,003
		Резерв (+)/дефицит (-) ВПУ	т/ч	+7,985	+7,982	+7,985	+7,987	+7,987
		Доля резерва	%	99,81	99,77	99,81	99,83	99,83

1.7. Балансы теплоносителя.

Описание топливных балансов источников тепловой энергии и системы обеспечения топливом источников тепловой энергии филиала АО«Квадра»-«Белгородская генерация»

Описание видов и количества используемого основного топлива для каждого источника тепловой энергии филиала АО«Квадра»-«Белгородская генерация»

Основным видом топлива для источников тепловой энергии филиала АО «Квадра»-«Белгородская генерация», в том числе источников тепловой энергии, работающих в режиме когенерации, является природный газ. Из 47 источников 46 источников работают на природном газе и для одной котельной (котельная «Школа № 6) основным видом топлива является электрическая энергия.

В соответствии с требованиями приказа Минэнерго России от 10 августа 2012 года № 377 «О порядке определения нормативов технологических потерь при передаче тепловой энергии, теплоносителя, нормативов удельного расхода топлива при производстве тепловой энергии, нормативов запасов топлива на источниках тепловой энергии (за исключением источников тепловой энергии, функционирующих в режиме комбинированной выработки электрической и тепловой энергии), в том числе в целях государственного регулирования цен (тарифов) в сфере теплоснабжения» и на основании приказа департамента жилищно-коммунального хозяйства Белгородской области от 30.09.2016 года № 99 «Об утверждении нормативов запасов топлива на источниках тепловой энергии» и приказа МинЭнерго о создании запасов резервного топлива на источниках тепловой энергии, работающих в режиме когенерации запас резервного топлива создан на 3 источниках тепловой энергии. Объем неснижаемого запаса резервного топлива создан в полном объеме.



Министерство энергетики
Российской Федерации
(Минэнерго России)

П Р И К А З

11 сентября 2020 г.

Москва

№ 768

Об утверждении нормативов создания запасов топлива при производстве электрической энергии, а также нормативов запасов топлива на источниках тепловой энергии при производстве электрической и тепловой энергии в режиме комбинированной выработки электрической и тепловой энергии с установленной мощностью производства электрической энергии 25 мегаватт и более на 1 октября 2020 г. и 1 октября 2021 г.

В соответствии с подпунктом 4.5.3 Положения о Министерстве энергетики Российской Федерации, утвержденного постановлением Правительства Российской Федерации от 28 мая 2008 г. № 400, и пунктом 21 Основ ценообразования в области регулируемых цен (тарифов) в электроэнергетике, утвержденных постановлением Правительства Российской Федерации от 29 декабря 2011 г. № 1178, п р и к а з ы в а ю:

Утвердить прилагаемые нормативы создания запасов топлива при производстве электрической энергии, а также нормативы запасов топлива на источниках тепловой энергии при производстве электрической и тепловой энергии в режиме комбинированной выработки электрической и тепловой энергии с установленной мощностью производства электрической энергии 25 мегаватт и более на 1 октября 2020 г. и 1 октября 2021 г.

Заместитель Министра

Е.П. Грабчак

Департамент оперативного управления
в ТЭК
Байков Игорь Анатольевич
(495) 631-95-94



УТВЕРЖДЕНЫ
приказом Минэнерго России
от «11» сентября 2020 г. № 768

НОРМАТИВЫ
создания запасов топлива при производстве электрической энергии,
а также нормативы запасов топлива на источниках тепловой энергии при производстве электрической и
тепловой энергии в режиме комбинированной выработки электрической и тепловой энергии с установленной
мощностью производства электрической энергии 25 мегаватт и более на 1 октября 2021 г.

тыс. тонн

№ п/п	Наименование электростанции	Вид топлива	Неснижаемый нормативный запас топлива	Нормативный запас вспомогательного топлива	Нормативный эксплуатационный запас топлива	Общий нормативный запас топлива	Нормативный запас аварийного топлива
1 октября 2021							
33	ПП «Губкинская ТЭЦ» филиала ПАО «Квадра»	уголь	1,227	-	12,785	14,012	-
		мезут	0,050	-	0,093	0,143	-
34	ПП «Курская ТЭЦ-1» филиала ПАО «Квадра»	уголь	2,512	-	22,850	25,362	-
		мезут	1,061	-	2,534	3,595	-

35	ПП «Ливенская ТЭЦ» филиала ПАО «Квадра»	мехуТ	0,382	-	1,828	2,210	-
36	ПП «Смоленская ТЭЦ-2» филиала ПАО «Квадра»	мехуТ	2,172	-	18,138	20,310	-
37	ПП «Елецкая ТЭЦ» филиала ПАО «Квадра»	мехуТ	0,522	-	3,357	3,879	-
38	ПП «Липецкая ТЭЦ-2» филиала ПАО «Квадра»	мехуТ	2,419	-	22,858	25,257	-
39	ПП «Тамбовская ТЭЦ» филиала ПАО «Квадра»	мехуТ	2,938	-	16,710	19,648	-
40	ПП «Орловская ТЭЦ» филиала ПАО «Квадра»	мехуТ	2,998	-	16,260	19,258	-
41	ПП «Дягилевская ТЭЦ» филиала ПАО «Квадра»	мехуТ	1,782	-	7,816	9,598	-
42	ПП «Калужская ТЭЦ» филиала ПАО «Квадра»	мехуТ	0,196	-	0,920	1,116	-
43	ПП «Ефремовская ТЭЦ» филиала ПАО «Квадра»	мехуТ	1,224	-	7,644	8,868	-
44	ПП «Воронежская ТЭЦ-1» филиала ПАО «Квадра»	мехуТ	3,630	-	16,914	20,544	-
45	ПП «Воронежская ТЭЦ-2» филиала ПАО «Квадра»	мехуТ	2,415	-	7,742	10,157	-

3

46	ПП «Алексинская ТЭЦ» филиала ПАО «Квадра»	уголь	2,779	-	13,034	15,883	-
		мазут	0,124	-	0,086	0,210	-
47	ПП «Новомосковская ТЭЦ» филиала ПАО «Квадра»	уголь	4,026	-	26,326	30,352	-
		мазут	0,118	-	0,180	0,298	-
48	ПП «Курская ТЭЦ СЗР» филиала ПАО «Квадра»	мазут	1,811	-	2,797	4,608	-
49	ПП «Белгородская ТЭЦ» филиала ПАО «Квадра»	мазут	0,161	-	4,662	4,823	-

Выписка верна:

Заместитель директора – начальник отдела
контрольной деятельности Департамента
оперативного контроля в ТЭК



И.И. Кувец

Рисунок 1.9.79 Запасы резервного топлива

Весь природный газ, используемый при выработке тепловой энергии, поставляется из газораспределительной сети по 1 магистральному газопроводу Шебелинка-Белгород-Курск-Брянск. Распределение газа по районам города осуществляется по радиальным газопроводам до соответствующих газораспределительных пунктов филиала АО «Газпром газораспределение Белгород» в г. Белгороде с редуцированием газа с магистрального давления до рабочего давления (12, 6 и 3 кг/см²) системы городских газопроводов. Местное топливо на источниках тепловой энергии не используется.

*Описание видов и количества используемого основного топлива филиала АО «Квадра»-«Белгородская генерация»*таблица 1.72

№ п/п	Наименование источника тепловой энергии	Вид топлива	Объем потребленного топлива за 2023 год тыс. м³; кВт. ч	Резервное топливо	Аварийное топливо	Обеспеченность %
1	2	3	4	5	6	7
1	Белгородская ТЭЦ	газ природный	142 310	мазут	нет	100
2	котельная «Западная»	газ природный	46 785	мазут	нет	100
3	котельная «Южная»	газ природный	40 963	мазут	нет	100
4	ГТ ТЭЦ «ЛУЧ»	газ природный	72 580	нет	нет	100
5	1 СМР	газ природный	5780,5	нет	нет	100
6	2 СМР	газ природный	4473,7	нет	нет	100
7	Сокол	газ природный	5978,5	нет	нет	100
8	БЭМЗ	газ природный	1529,4	нет	нет	100
9	Горзеленхоз	газ природный	791,9	нет	нет	100
10	Б. Хмельницкого, 201	газ природный	81,0	нет	нет	100
11	Обл.губ.диспансер	газ природный	451,7	нет	нет	100
12	Семашко	газ природный	1239,1	нет	нет	100
13	Психбольница	газ природный	590,0	нет	нет	100
14	ЮЖД	газ природный	23,1	нет	нет	100
15	ДМБ	газ природный	8,8	нет	нет	100
16	Садовая, 1	газ природный	3,4	нет	нет	100
17	Горбольница	газ природный	7,3	нет	нет	100
18	СИЗО	газ природный	472,5	нет	нет	100
19	Михайловское шоссе	газ природный	1552,7	нет	нет	100
20	Фрунзе, 222	газ природный	110,5	нет	нет	100
21	Школа № 33	газ природный	71,2	нет	нет	100
22	Школа № 34	газ природный	66,1	нет	нет	100
23	Луначарского, 129	газ природный	29,9	нет	нет	100
24	Промышленная, 2	газ природный	39,6	нет	нет	100
25	Магистральная, 55	газ природный	306,4	нет	нет	100
26	Тимирязева, 3	газ природный	338,8	нет	нет	100
27	Елочка	газ природный	257,4	нет	нет	100
28	Молодежная	газ природный	272,1	нет	нет	100
29	Губкина, 57	газ природный	156,5	нет	нет	100
30	клуб "Белогорье"	газ природный	7,5	нет	нет	100
31	Широкая, 1	газ природный	124,3	нет	нет	100
32	3 Интернационала	э/э	159,4	нет	нет	100

№ п/п	Наименование источника тепловой энергии	Вид топлива	Объем потребленного топлива за 2023 год тыс. м ³ ; кВт. ч	Резервное топливо	Аварийное топливо	Обеспеченность %
33	пр. Ватутина, 22	газ природный	436,3	нет	нет	100
34	Губкина, 55а	газ природный	271,7	нет	нет	100
35	Луч-1	газ природный	225,0	нет	нет	100
36	Луч-2	газ природный	159,0	нет	нет	100
37	Щорса, 55	газ природный	843,4	нет	нет	100
38	Серафимовича, 66	газ природный	112,2	нет	нет	100
39	Губкина, 15	газ природный	559,0	нет	нет	100
40	Широкая, 61	газ природный	34,8	нет	нет	100
41	Волчанская, 159	газ природный	154,9	нет	нет	100
42	Отдел милиции № 3	газ природный	60,8	нет	нет	100
43	Почтовая-Макаренко	газ природный	102,5	нет	нет	100
44	ТКУ-1 МКР "Новый,2"	газ природный	88,0	нет	нет	100
45	Художественная галерея	газ природный	151,1	нет	нет	100
46	К. Заслонова	газ природный	63,4	нет	нет	100
47	Школа № 6	э/э				

Описание видов и количества используемого основного топлива ООО «БСК»таблица 1.72.1

№ п/п	Наименование источника тепловой энергии	Вид топлива	Объем потребленного топлива за 2023 год тыс. м ³ ; кВт. ч	Резервное топливо	Аварийное топливо	Обеспеченность %
1	2	3	4	5	6	7
1	Котельная ул.Щорса, 47В	газ	956,232	нет	нет	-
2	Котельная ул. Шевченко, д. 1	газ	195,710	нет	нет	-
3	Котельная, ул.Есенина, поз.62	газ	242,510	нет	нет	-
4	Котельная бул.Юности, д. 23	газ	35,806	нет	нет	-

1.8. «Топливные балансы источников тепловой энергии система обеспечения топливом.
1.8.1. Описание видов топлива, их доли и значения низшей теплоты сгорания топлива, используемых для приготовления тепловой энергии

В качестве основного топлива на источниках тепловой энергии филиала АО «Квадра»-«Белгородска генерация» используется природный газ с теплотворной способностью $Q=8163 - 8277$ ккал/м³. Калорийность природного газа изменяется в незначительных пределах, не более 5%, относительно паспортных значений поставщика.

В качестве резервного топлива на Белгородской ТЭЦ, котельной «Западная» и котельной «Южная» используется топочный мазут с теплотворной способностью $Q=40151$ кДж/кг (9593 ккал/кг).

В соответствии с регламентом контроль качества мазута выполняется ежегодно после включения мазутонасосной в работу на собственной производственно-экоаналитической лаборатории.

Организация эксплуатации мазутного хозяйства производится в соответствии с Федеральными нормами и правилами в области промышленной безопасности «Правила промышленной безопасности складов нефти и нефтепродуктов», утвержденными приказом Ростехнадзора от 15.12.2020 г. № 529.

**1.8.2. Преобладающий вид топлива,
определяемый по совокупности всех систем теплоснабжения, находящихся в
городском округе «Город Белгород»**

Преобладающим видом топлива в системах теплоснабжения городского округа «Город Белгород» является природный газ, на долю которого приходится 98 % производимой тепловой энергии.

1.8.3. Описание приоритетного направления развития топливного баланса

Приоритетным направлением развития топливного баланса систем теплоснабжения городского округа «Город Белгород» является повсеместное использование природного газа в качестве основного топлива, как наиболее экологически чистого и безопасного топлива.

1.8.4. Описание топливных балансов системы теплоснабжения

*Топливный баланс системы теплоснабжения, образованной на базе Белгородской ТЭЦ и ГТ ТЭЦ ЛУЧ, функционирующей в режиме комбинированной выработки электрической и тепловой энергии **таблица 1.73***

Баланс топлива за год	Остаток топлива на начало года, т. натурального топлива, тыс. м ³	Приход топлива за год, т. натурального топлива, тыс. м ³	Израсходовано топлива за год			Остаток топлива, т. натурального топлива, тыс. м ³	Низшая теплота сгорания, ккал/кг (ккал/нм ³)
			Всего, т. натурального топлива, тыс. м ³	в том числе, на отпуск электрической и тепловой энергии			
				натурального	условного		
2023							
Природный газ	0	302637,871	302637,9	302637,9	359831,0	0	8333,0
2022							
Природный газ	-	466334,9	466334,9	466334,9	551377,3	0	8276,5
2021							
Природный газ	-	209 099,04	209 099,04	209 106,088	245 234,89		8209,40
2020							
Природный газ	-	199 282,28	199 282,28	199 282,28	234 091,03	-	8 222,69
2019							
Природный газ	-	213 077,09	213 077,09	213 077,09	249 598,24	-	8199,8
2018							

Природный газ	-	214 195,488	214 195,488	214 195,488	250 381,82	-	8182,6
---------------	---	-------------	-------------	-------------	------------	---	--------

1.8.5. Топливный баланс систем теплоснабжения городского округа «Город Белгород»

Топливный баланс системы теплоснабжения, образованной на базе котельных филиала АО «Квадра»-«Белгородская генерация» **таблица 1.74**

№	Наименование источника тепловой энергии	Баланс топлива за год	Приход топлива за год, т. натурального топлива,	Израсходовано топлива		Низшая теплота сгорания,	
			тыс. м ³	Всего, т. натурального топлива,	Всего, в т. условного топлива	ккал/кг (ккал/м ³)	
п/п				тыс. м ³			
1	котельная «Западная»	2023					
		Газ	46 787,60	46787,6	55410,6	8333	
		2022					
		Газ	49 008,80	49 008,80	57 885,60	8268	
		2021					
		Газ	46845,974	46845,974	54937,657	8 209,10	
2	котельная «Южная»	2023					
		Газ	40 960,40	40960,4	48576,4	8333	
		2022					
		Газ	44 999,80	44 999,80	53 165,40	8270	
		2021					
		Газ	48548,144	48548,144	56921,704	8 207,40	

3	1-СМР	2023				
		Газ	5 780,5	5 780,5	6867	8 316
		2022				
		Газ	6 234,50	6 234,50	7 363,50	8268
		2021				
		Газ	6187	6187	7253,5	8 206,60
	Итого					
4	2-СМР	2023				
		Газ	4 473,7	4 473,7	5313	8 313
		2022				
		Газ	5 016,60	5 016,60	5 923,20	8265
		2021				
		Газ	4965,2	4965,2	5821,1	8 206,60
	Итого					
5	Котельная «Сокол»	2023				
		Газ	5 978,5	5 978,5	7104	8 317
		2022				
		Газ	6 439,20	6 439,20	7 606,40	8269
		2021				
		Газ	6177,6	6177,6	7242,4	8 206,60
	Итого					
6	Котельная БЭМЗ	2023				
		Газ	1 529,4	1 529,4	1819	8 326
		2022				
		Газ	1 621,50	1 621,50	1 916,50	8274
		2021				
		Газ	1608,6	1608,6	1885,9	8 206,60
	Итого					
7	Котельная Горзеленхоз	2023				
		Газ	791,9	791,9	940	8 311

		2022				
		Газ	822,6	822,6	970,7	8260
		2021				
		Газ	822,6	822,6	970,7	8260
		Итого	Итого	Итого	Итого	Итого
8	Котельная Б. Хмельницкого, 201	2023				
		Газ	81,0	81,0	96	8 312
		2022				
		Газ	92,2	92,2	108,9	8265
		2021				
		Газ	93,4	93,4	109,5	8 206,60
		Итого				
9	Обл.туб.диспансер	2023				
		Газ	451,7	451,7	537	8 325
		2022				
		Газ	474	474	560,1	8271
		2021				
		Газ	507	507	594,4	8 206,60
		Итого				
10	Семашко	2023				
		Газ	1 239,1	1 239,1	1472	8 318
		2022				
		Газ	1 316,50	1 316,50	1 555,00	8268
		2021				
		Газ	1299,6	1299,6	1523,6	8 206,60
		Итого				
11	Психбольница	2023				
		Газ	590,0	590,0	702	8 330
		2022				
		Газ	608,7	608,7	719,7	8276

		2021				
		Газ	600,1	600,1	703,5	8 206,60
		Итого				
12	ЮЖД	2023				
		Газ	23,1	23,1	27,9	8 458
		2022				
		Газ	23,1	23,1	27,8	0
		2021				
		Газ	15,2	15,2	17,8	8 206,60
		Итого				
13	ДМБ	2023				
		Газ	8,8	8,8	11,3	9 013
		2022				
		Газ	7,2	7,2	8,7	0
		2021				
		Газ	6,8	6,8	8	8 206,60
		Итого				
14	Садовая, 1	2023				
		Газ	3,4	3,4	4,1	8 429
		2022				
		Газ	7,2	7,2	8,7	0
		2021				
		Газ	6,8	6,8	8	8 206,60
		Итого				
15	Горбольница	2023				
		Газ	7,3	7,3	8,8	8 430
		2022				
		Газ	7,7	7,7	9,2	0
		2021				
		Газ	8,1	8,1	9,5	8 206,60

		Итого					
16	СИЗО	2023					
		Газ	472,5	472,5	562,4	8 333	
		2022					
		Газ	466,3	466,3	551,6	8281	
		2021					
		Газ	456,8	456,8	535,5	8 206,60	
		Итого					
17	Михайловское шоссе	2023					
		Газ	1 552,7	1 552,7	1845,4	8 319	
		2022					
		Газ	1 640,50	1 640,50	1 937,60	8268	
		2021					
		Газ	1726,5	1726,5	2024,1	8 206,60	
		Итого					
18	Фрунзе, 222	2023					
		Газ	110,5	110,5	131,2	8 312	
		2022					
			121	121	142,9	8264	
		2021					
		Газ	119,47	119,47	140,1	8 206,60	
		Итого					
19	Школа № 33	2023					
		Газ	71,2	71,2	84,5	8 314	
		2022					
		Газ	74,1	74,1	87,3	8245	
		2021					
		Газ	102,2	102,2	119,8	8 206,60	
		Итого					
20	Школа № 34	2023					

		Газ	66,1	66,1	78,5	8 316
		2022				
		Газ	77,8	77,8	91,9	8266
		2021				
		Газ	85,051	85,051	99,7	8 206,60
		Итого				
21	Луначарского, 129	2023				
		Газ	29,9	29,9	35,5	8 311
		2022				
		Газ	34,3	34,3	40,5	8264
		2021				
		Газ	31,3	31,3	36,7	8 206,60
		Итого				
22	Промышленная, 2	2023				
		Газ	39,6	39,6	47,0	8 315
		2022				
		Газ	51,6	51,6	61	8268
		2021				
		Газ	42,3	42,3	49,6	8 206,60
		Итого				
23	Магистральная, 55	2023				
		Газ	306,4	306,4	363,8	8 312
		2022				
		Газ	333,5	333,5	393,7	8264
		2021				
		Газ	357,9	357,9	419,6	8 206,60
		Итого				
24	Тимирязева, 3	2023				
		Газ	338,8	338,8	403,1	8 329
		2022				

		Газ	344,7	344,7	407,6	8277
		2021				
		Газ	357,5	357,5	419,1	8 206,60
		Итого				
25	Елочка	2023				
		Газ	257,4	257,4	306,3	8 328
		2022				
		Газ	259,1	259,1	306,3	8276
		2021				
		Газ	255,2	255,2	299,2	8 206,60
		Итого				
26	Молодежная	2023				
		Газ	272,1	272,1	323,8	8 328
		2022				
		Газ	280,5	280,5	331,6	8276
		2021				
		Газ	273,6	273,6	320,8	8 206,60
		Итого				
27	Губкина, 57	2023				
		Газ	156,5	156,5	186,2	8 327
		2022				
		Газ	151,7	151,7	179,3	8275
		2021				
		Газ	162	162	189,9	8 206,60
		Итого				
28	клуб "Белогорье"	2023				
		Газ	7,5	7,5	8,9	8 313
		2022				
		Газ	10,9	10,9	12,9	8266
		2021				

		Газ	10,1	10,1	11,8	8 206,60
		Итого				
29	Широкая,1	2023				
		Газ	124,3	124,3	147,5	8 309
		2022				
		Газ	120,1	120,1	141,6	8254
		2021				
		Газ	171	171	200,5	8 206,60
		Итого				
30	3 Интернационала	2023				
		Газ	159,4	159,4	189,5	8 321
		2022				
		Газ	181,7	181,7	214,6	8269
		2021				
		Газ	174,9	174,9	205	8 206,60
		Итого				
31	пр. Ватутина, 22	2023				
		Газ	436,3	436,3	519,0	8 328
		2022				
		Газ	459,7	459,7	543,5	8276
		2021				
		Газ	476,4	476,4	558,5	8 206,60
		Итого				
32	Губкина, 55а	2023				
		Газ	271,7	271,7	323,0	8 324
		2022				
		Газ	297,4	297,4	351,6	8275
		2021				
		Газ	292,4	292,4	342,8	8 206,60
		Итого				

33	Луч-1	2023				
		Газ	225,0	225,0	267,6	8 324
		2022				
		Газ	235,1	235,1	277,8	8272
		2021				
		Газ	246,8	246,8	289,3	8 206,60
	Итого					
34	Луч-2	2023				
		Газ	159,0	159,0	189,0	8 320
		2022				
		Газ	174,3	174,3	206	8272
		2021				
		Газ	180,4	180,4	211,5	8 206,60
	Итого					
35	Щорса, 55	2023				
		Газ	843,4	843,4	1003,7	8 330
		2022				
		Газ	978,2	978,2	1 157,30	8282
		2021				
		Газ	972,8	972,8	1140,5	8 206,60
	Итого					
36	Серафимовича, 66	2023				
		Газ	112,2	112,2	133,2	8 312
		2022				
		Газ	118,1	118,1	139,4	8263
		2021				
		Газ	122,6	122,6	143,7	8 206,60
	Итого					
37	Губкина, 15	2023				
		Газ	559,0	559,0	665,0	8 327

		2022			
		Газ	583,4	583,4	689,6 8275
		2021			
		Газ	604	604	708,1 8 206,60
		Итого			
38	Широкая, 61	2023			
		Газ	34,8	34,8	41,4 8 314
		2022			
		Газ	39,6	39,6	46,8 8267
		2021			
		Газ	36,8	36,8	43,1 8 206,60
		Итого			
39	Волчанская, 159	2023			
		Газ	154,9	154,9	184,1 8 320
		2022			
		Газ	160,8	160,8	190 8271
		2021			
		Газ	169,2	169,2	198,4 8 206,60
		Итого			
40	Отдел милиции № 3	2023			
		Газ	60,8	60,8	72,1 8 311
		2022			
		Газ	90,3	90,3	137 8270
		2021			
		Газ	90,3	90,3	152,2 8 207
		Итого			
41	Почтовая- Макаренко	2023			
		Газ	102,5	102,5	121,9 8 322
		2022			
		Газ	116	116	137 8270

		2021				
		Газ	129,8	129,8	152,2	8 206,60
		Итого				
42	ТКУ-1 МКР «Новый, 2	2023				
		Газ	88,0	88,0	104,7	8 323
		2022				
		Газ	90,3	90,3	106,7	8272
		2021				
		Газ	105,1	105,1	123,2	8 206,60
		Итого				
43	Художественная галерея	2023				
		Газ	151,1	151,1	179,9	8 335
		2022				
		Газ	162	162	191,6	8281
		2021				
		Газ	169,4	169,4	198,6	8 206,60
		Итого				
44	К. Заслонова	2023				
		Газ	63,4	63,4	75,3	8 311
		2022				
		Газ	66	66	77,9	8264
		2021				
		Газ	64,6	64,6	75,7	8 206,60
		Итого				

Топливный баланс системы теплоснабжения, образованной на базе котельных ООО «БСК» таблица 1.74.1

№ п/п	Наименование источника тепловой энергии	Баланс топлива за год	Приход топлива за год, т. натурального топлива, тыс. м ³	Израсходовано топлива		Низшая теплота сгорания, ккал/кг (ккал/м ³)
				Всего, т. натурального топлива, тыс. м ³	Всего, в т. условного топлива	

1	Котельная ул.Щорса, 47В	2023				
		Газ	956,323	956,323	11380,024	8214
		2022				
		Газ	956,666	956,666	1128,865	8214
		2021				
		Газ	955,962	955,962	1128,035	8217
2	Котельная ул. Шевченко, д. 1	2023				
		Газ	110,571	110,571	131,579	8214
		2022				
		Газ	206,657	206,657	241,789	8023
		2021				
		Газ	185,318	185,318	216,823	8023
3	Котельная, ул.Есенина, поз.62	2023				
		Газ	242,510	242,510	288,586	8214
		2022				
		Газ	337,440	337,440	394,804	8023
		2021				
		Газ	129,779	129,779	151,841	8023
4	Котельная бул.Юности, д. 23	2023				
		Газ	35,806	35,806	42,609	8214
		2022				
		Газ	33,958	33,958	39,730	8023

		2021			
	Газ	34,602	34,602	40,484	8023

1.9. Надёжность теплоснабжения

Общая информация об инцидентах на сетях теплоснабжения филиала АО «Квадра»-«Белгородская генерация», ООО «БСК» приведена в таблицах 1.75-1.79.

Показатели повреждаемости системы теплоснабжения Филиала АО «Квадра»-«Белгородская генерация» таблица 1.75

№ п/п	Наименование источника теплоснабжения	Наименование показателя	2018	2019	2020	2021	2022	2023
	АО «Квадра»-«Белгородская генерация»,	Повреждения в магистральных тепловых сетях, 1/км/год в том числе:	0.0562	0.0842	0.1965	0.1825	-	0,028
		в отопительный период, 1/км/оп	0.0000	0.0000	0.0000	0.0000	-	0,028
		в период испытаний на плотность и прочность, 1/км/год	0.0562	0.0842	0.1965	0.1825	-	-
		Повреждения в распределительных тепловых сетях систем отопления, 1/км/год, в том числе:	0.2864	0.3124	0.3454	0.3618	-	-
		в отопительный период, 1/км/оп	0.0150	0.0515	0.0515	0.0033	-	-
		в период испытаний на плотность и прочность, 1/км/год	0.2614	0.2492	0.2823	0.3518	-	-
		Повреждения в сетях горячего водоснабжения (в случае их наличия), 1/км/год	0.0749	0.0873	0.0873	0.0499	-	-
		Всего повреждений в тепловых сетях, 1/км/год	0.3426	0.3966	0.5419	0.5442	-	0,028

Показатели повреждаемости системы теплоснабжения ООО «БСК» таблица 1.75

№ п/п	Наименование источника теплоснабжения	Наименование показателя	2019	2020	2021	2022	2023
	Котельная ул.Щорса, 47В	Повреждения в магистральных тепловых сетях, 1/км/год в том числе:	0,5	0,5	0,5	0,5	0,5
		в отопительный период, 1/км/оп	1	1	1	1	1
		в период испытаний на плотность и прочность, 1/км/год	0	0	0	0	0
		Повреждения в распределительных тепловых сетях систем отопления, 1/км/год, в том числе:	-	-	-	-	-
		в отопительный период, 1/км/оп	-	-	-	-	-
		в период испытаний на плотность и прочность, 1/км/год	-	-	-	-	-
		Повреждения в сетях горячего водоснабжения (в случае их наличия), 1/км/год	-	-	-	-	-
		Всего повреждений в тепловых сетях, 1/км/год	1	1	1	1	1

Показатели восстановления в системе теплоснабжения Филиала АО «Квадра» Белгородская генерация» таблица 1.76

№ п/п	Наименование источника теплоснабжения	Наименование показателя	2018	2019	2020	2021	2022	2023
	АО «Квадра»-«Белгородская генерация»	Среднее время восстановления теплоснабжения после повреждения в магистральных тепловых сетях в отопительный период, час	0	0	0	0	-	15
		Среднее время восстановления отопления после повреждения в распределительных	3.04	4.4	5.6	4.8	-	-

		тепловых сетях систем отопления, час:						
		Среднее время восстановления горячего водоснабжения после повреждения в сетях горячего водоснабжения (в случае их наличия), час	5.8	9.1	11.6	2.9	-	-
		Всего среднее время восстановления отопления после повреждения в магистральных и распределительных тепловых сетях, час	3.0	4.4	5.6	4.8	-	15

Показатели восстановления в системе теплоснабжения ООО «БСК» таблица 1.76.1

<i>№ n/n</i>	Наименование источника теплоснабжения	Наименование показателя	2018	2019	2020	2021	2022	2023
		Среднее время восстановления теплоснабжения после повреждения в магистральных тепловых сетях в отопительный период, час	12	12	12	12	12	12
		Среднее время восстановления отопления после повреждения в распределительных тепловых сетях систем отопления, час:	-	-	-	-	-	-
		Среднее время восстановления горячего водоснабжения после повреждения в сетях горячего водоснабжения (в случае их наличия), час	-	-	-	-	-	-
		Всего среднее время восстановления отопления после повреждения в магистральных и распределительных тепловых сетях, час	12	12	12	12	12	12

Средний недоотпуск тепловой энергии на отопление потребителей в системе теплоснабжения Филиала АО«Квадра»-«Белгородская генерация» табл. 1.77

<i>№ n/n</i>	Наименование источника теплоснабжения	Наименование показателя	2018	2019	2020	2021	2022	2023
------------------	---------------------------------------	-------------------------	------	------	------	------	------	------

	АО «Квадра»-«Белгородская генерация»	Средний недоотпуск тепловой энергии на отопление в системе теплоснабжения	4.4	2.4	5.6	3.7	-	16,47
--	--------------------------------------	---------------------------------------------------------------------------	-----	-----	-----	-----	---	-------

Средний недоотпуск тепловой энергии на отопление потребителей в системе теплоснабжения ООО «БСК» табл. 1.77.1

<i>№ п/п</i>	Наименование источника теплоснабжения	Наименование показателя	2019	2020	2021	2022	2023
		Средний недоотпуск тепловой энергии на отопление в системе теплоснабжения	279,28	110,64	120,2	117,42	2,4

В соответствии с требованиями СНиП 41.02.2003 надежность теплоснабжения определяется по способности проектируемых и действующих источников теплоты, тепловых сетей и в целом систем централизованного теплоснабжения обеспечивать в течение заданного времени требуемые режимы, параметры и качество теплоснабжения (отопления, вентиляции, горячего водоснабжения, а также технологических потребностей предприятий в паре и горячей воде) обеспечивать нормативные показатели вероятности безотказной работы [Р], коэффициент готовности [Кг], живучести [Ж]. Минимально допустимые показатели вероятности безотказной работы следует принимать для:

- источника теплоты $R_{ит} = 0,97$;
- тепловых сетей $R_{тс} = 0,9$;
- потребителя теплоты $R_{пт} = 0,99$;
- СЦТ в целом $R_{сцт} = R_{ит} * R_{тс} * R_{пт} = 0,86$

Оценка надежности источников тепловой энергии выполняется в соответствии с требованиями приказа Минрегиона России от 26.07.2013 № 310 «Об утверждении Методических указаний по анализу показателей, используемых для оценки надежности систем теплоснабжения».

Оценка надежности источников тепловой энергии зависит от показателей надежности $Kэ$ - показатель надежности электроснабжения источников тепловой энергии, $Kв$ - показатель надежности водоснабжения источников тепловой энергии, $Kт$ - показатель надежности топливоснабжения источников тепловой энергии и $Kи$ - показатель надежности оборудования источников тепловой энергии (характеризуется наличием или отсутствием акта проверки готовности источника тепловой энергии к отопительному периоду).

- $Kэ$ равен 1,0 - при наличии резервного электроснабжения, 0,6 - при отсутствии резервного электроснабжения;
- $Kв$ равен 1,0 - при наличии ввода по водоснабжению, 0,6 - при отсутствии резервного вода по водоснабжению;
- $Kт$ равен 1,0 - при наличии резервного топлива, 0,6 - при отсутствии резервного топлива;

Ки равен 1,0 - при наличии акта готовности, 0,6 - при отсутствии акта готовности.

Расчет вышеуказанных показателей производится филиалом АО«Квадра»-»Белгородская генерация и ООО «БСК» ежегодно по результатам прохождения отопительного сезона.

Оценка надежности источников тепловой энергияблица 1.78

№ п/п	Наименование источника тепловой энергии	Кэ	Кв	Кт	Ки	Кг	Категория
1	2	3	4	5	6	7	
1	Белгородская ТЭЦ	1	1	1	1	1	высоконадежный
2	котельная «Западная»	1	1	1	1	1	высоконадежный
3	котельная «Южная»	1	0,6	1	1	0,9	высоконадежный
4	ГТ ТЭЦ «ЛУЧ»	1	1	0,6	1	0,9	надежный
5	Котельная «Отдел милиции № 3»	0,6	0,6	0,6	1	0,7	надежный
6	1-СМР	1	1	0,6	1	0,9	надежный
7	2-СМР	1	0,6	0,6	1	0,8	надежный
8	Котельная «Сокол»	1	0,6	0,6	1	0,8	надежный
9	Котельная «БЭМЗ»	1	0,6	0,6	1	0,8	надежный
10	Б. Хмельницкого, 201	1	0,6	0,6	1	0,8	надежный
11	Обл. туб. диспансер	1	0,6	0,6	1	0,8	надежный
12	Семашко	1	0,6	0,6	1	0,8	надежный
13	Психбольница	1	0,6	0,6	1	0,8	надежный
14	ОСПК	1	1	0,6	1		надежный
15	ЮЖД	1	0,6	0,6	1	0,8	надежный
16	ДМБ	1	0,6	0,6	1	0,8	надежный
17	Садовая, 1	1	0,6	0,6	1	0,8	надежный
18	Горбольница	1	0,6	0,6	1	0,8	надежный
19	Инфекционная больница	1	0,6	0,6	1	0,8	надежный
20	СИЗО	1	0,6	0,6	1	0,8	надежный
21	Михайловское шоссе	1	1	0,6	1	0,9	надежный
22	Фрунзе, 222	1	0,6	0,6	1	0,8	надежный
23	Школа № 33	0,6	0,6	0,6	1		надежный
24	Школа № 34	1	0,6	0,6	1	0,8	надежный

№ п/п	Наименование источника тепловой энергии	Кэ	Кв	Кт	Ки	Кг	Категория
25	Луначарского, 129	0,6	0,6	0,6	1	0,7	надежный
26	Промышленная, 2	0,6	0,6	0,6	1	0,7	надежный
28	Магистральная, 55	1	0,6	0,6	1	0,8	надежный
29	Тимирязева, 3	1	0,6	0,6	1	0,8	надежный
30	Елочка	1	0,6	0,6	1	0,8	надежный
31	Молодежная	1	0,6	0,6	1	0,8	надежный
32	Губкина, 57	1	0,6	0,6	1	0,8	надежный
33	Школа № 6	0,6	0,6	0,6	1	0,7	надежный
34	клуб «Белогорье»	0,6	0,6	0,6	1	0,7	надежный
35	Широкая, 1	1	0,6	0,6	1	0,8	надежный
36	3 Интернационала	1	0,6	0,6	1	0,8	надежный
37	пр. Ватутина, 22	1	0,6	0,6	1	0,8	надежный
38	Губкина, 55а	1	0,6	0,6	1	0,8	надежный
39	Луч-1	1	0,6	0,6	1	0,8	надежный
40	Луч-2	1	0,6	0,6	1	0,8	надежный
41	Щорса, 55	1	0,6	0,6	1	0,8	надежный
42	Серафимовича, 66	1	0,6	0,6	1	0,8	надежный
43	Губкина, 15	1	0,6	0,6	1	0,8	надежный
44	Волчанская, 159	1	0,6	0,6	1	0,8	надежный
45	Широкая, 61	1	0,6	0,6	1	0,8	надежный
46	Почтовая-Макаренко	1	0,6	0,6	1	0,8	надежный
47	ТКУ-1 МКР «Новый, 2»	1	0,6	0,6	1	0,8	надежный
48	Художественная галерея	1	0,6	0,6	1	0,8	надежный
49	К.Заслонова	0,6	0,6	0,6	1	0,7	надежный
ООО «БСК»							
1	Котельная ул.Щорса, 47В	1	1	0,6	1	0,6	надёжный

Расчет вероятности безотказной работы тепловых сетей выполнен в соответствии с Методическими указаниями по разработке схем теплоснабжения в программной среде Zulu на основании данных о месте повреждения (номер участка, участок между тепловыми камерами), даты и времени обнаружения повреждения, количества потребителей, в отношении которых прекращена подача тепловой энергии, общей тепловой нагрузки потребителей, в отношении которых прекращена подача тепловой энергии, отдельно по нагрузке на отопление, вентиляцию, горячее

водоснабжение, даты и времени начала устранения повреждения, даты и времени завершения устранения повреждения, даты и времени восстановления режима потребления потребителями тепловой энергии.

Интенсивности отказов участков тепловых сетей определена по формуле: $\lambda = \lambda_{нач}(0,1\tau^{экспл})^{\alpha-1}$. Исходя из полученных данных произведен расчет параметра потока отказов тепловых сетей должен: $\omega = \lambda * L$. Среднее время восстановления тепловых сетей определены по формуле $z = a \times (1 + (b + cL) \times Dy)$. Коэффициенты a,b,c приняты соответствии с Методическими указаниями по разработке схем теплоснабжения.

Вероятность безотказной работы тепловой сети $P_{бo}$ определяется как $P_{бo} = 1 - P_{от}$. ($P_{от}$ -вероятность отказа тепловой сети). Вероятность отказа тепловой сети определяется ($P_{от} = (\omega/\mu) p_0$, как произведение стационарной вероятности работы тепловой сети ($p_0 = 1 + \omega/\mu$) и результат деления потока отказа тепловых сетей ($\omega = \lambda * L$) и время восстановления тепловых сетей ($1/z^B$).

В таблице 1.79 отражены изменения в надежности теплоснабжения за ретроспективный период с учетом реализации планов строительства, реконструкции, модернизации и технического перевооружения объектов филиала АО«Квадра»-«Белгородская генерация».

Вероятность безотказной работы таблица 1.79

№ п/п	Источники тепловой энергии	Протяженность тепловых сетей, в двухтрубном исчислении, км		Срок службы тепловых сетей						Количество аварий на тепловых сетях				Вероятность безотказной работы $P_{бo}$	Количество подключенных объектов, всего шт.	Количество объектов, попавших под отключение в зимний период, всего шт.	
				0-3		3-17		17-25		в зимний период		при гидравлических испытаниях					
				Маг-е сети	Рас-е сети	Маг-е сети	Рас-е сети	Маг-е сети	Рас-е сети	Маг-е сети	Рас-е сети	Маг-е сети	Рас-е сети				
1	2	3	4	5	6	7	8	9	10	11	12	13	14	15	16	17	
1	Филиал ПАО «Квадра»-«Белгородская генерация»	2018	35,619	298,738	1,39	24,65	10,24	203,06	23,98	71,03	2	47	3	178	0,92	2134	ж/д – 135, д/с -7, школа – 7, мед. - 1
		2019	35,619	300,125	1,69	23,12	9,86	205,75	24,07	71,26	0	9	4	157	0,96	2131	15 ж/д
		2020	35,619	300,692	1,89	20,22	9,46	208,28	24,27	72,19	0	31	6	150	0,94	2148	77 ж/д, д/с – 2, школа - 1
		2021	35,625	301,303	2,47	19,68	9,89	209,2	22,32	73,37	0	2	13	212	0,95	2173	12 ж/д
		2022	35,625	302,418	2,47	19,85	9,89	209,2	22,32	73,37	0	0	26	284	0,94	2213	-
		2023	35,625	304,682	2,47	22,12	9,89	209,2	22,32	73,37	1	0	24	262	0,95	2395	ж/д-36 д/с-1 Школа-1 Прочий-33

В соответствии с проведенной оценкой надежности систем теплоснабжения, приведенной в таблицах 1.78 и 1.79, разработка предложений, обеспечивающих повышение надежности систем теплоснабжения, в том числе предложения: с применением на источниках тепловой энергии рациональных схем с дублированными связями и новых технологий, обеспечивающих нормативную готовность энергетического оборудования; с установкой резервного оборудования;

организация совместной работы нескольких источников тепловой энергии на единую тепловую сеть; резервирование тепловых сетей смежных городского округа; устройство резервных насосных станций; установка баков-аккумуляторов - не требуется

Карта зон надежности теплоснабжения приведена на рисунке 1.9.80

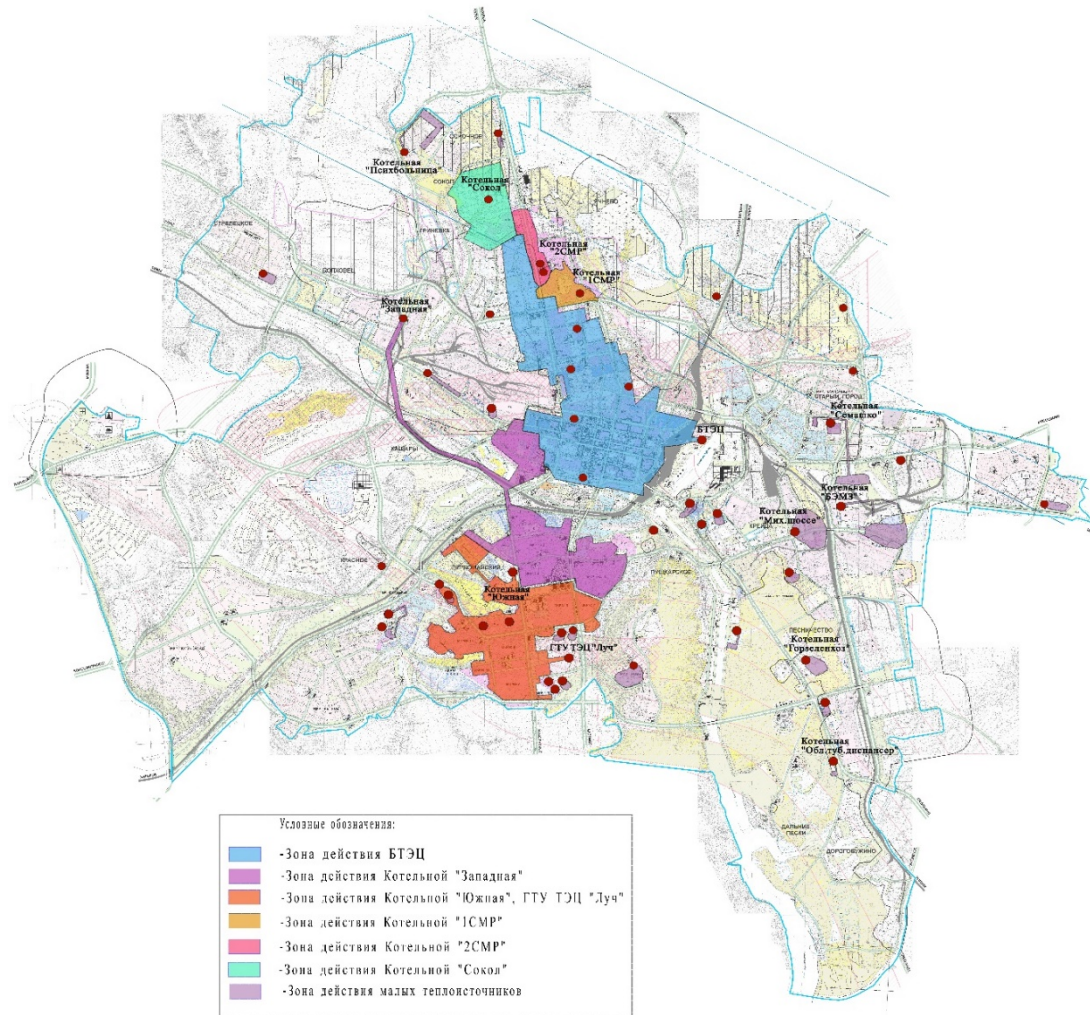


Рисунок 1.9.80 Карта зон надежности теплоснабжения

1.10. Техничко-экономические показатели теплоснабжающих и теплосетевых организаций

В настоящем разделе приведены технико-экономические показатели филиала АО«Квадра»-«Белгородская генерация»и ООО «БСК»в соответствии с требованиями, установленными в Постановлении Правительства РФ от 05.07.2013 г. № 570 «О стандартах раскрытия информации теплоснабжающими организациями, теплосетевыми организациями и органами регулирования».

Сведения приведены по теплоснабжающим и теплосетевым организациям городского округа «Город Белгород» и содержат данные, сформированные теплоснабжающими организациями. В соответствии с Постановлением Правительства от 22.02.2012 г. № 154, настоящий раздел содержит описание изменений технико-экономических показателей теплоснабжающих и теплосетевых организаций для каждой системы теплоснабжения, в том числе с учетом реализации планов строительства, реконструкции и технического перевооружения источников тепловой энергии и тепловых сетей, ввод в эксплуатацию которых осуществлен в период, предшествующий актуализации схемы теплоснабжения.

Все теплоснабжающие и теплосетевые организации, которые реализовывали мероприятия, в стандартах раскрытия информации предоставили информацию о результатах реализации инвестиционных программ, утвержденных для теплоснабжающих и теплосетевых организаций на 2018-2022гг.

Основные технико-экономические показатели деятельности теплоснабжающих и теплосетевых организаций городского округа «Город Белгород» в таблицах 1.80

Техничко-экономические показатели источника тепловой энергии филиала АО«Квадра» - «Белгородская генерация»таблица 1.80

№	Наименование показателя	2018	2019	2020	2021	2022	2023
1	Отпуск тепловой энергии, поставляемой с коллекторов источника тепловой энергии, тыс. Гкал, всего, в том числе:	1924,762	1712,996	1652,557	1795,326	1779,724	1674,869
2	С коллекторов источника непосредственно потребителям, тыс. Гкал	-	-	-	-	-	-
3	в паре, тыс. Гкал	-	-	-	-	-	-

4	в горячей воде, тыс. Гкал	-	-	-	-	-	-
5	С коллекторов источника в тепловые сети, тыс. Гкал	1924,762	1712,996	1652,557	1795,326	1779,724	1674,869
6	в паре, тыс. Гкал	4,127	3,621	0,399	0	0	0
7	в горячей воде, тыс. Гкал	1920,635	1709,375	1652,157	1795,326	1779,724	1674,869
8	Операционные (подконтрольные) расходы, тыс. руб.**	543 438	554 310	563 868	577 801	621 302	726 473
9	Неподконтрольные расходы, тыс. руб.**	664 310	646 863	656 248	638 882	759 915	675 606
10	Расходы на приобретение (производство) энергетических ресурсов, холодной воды и теплоносителя, тыс. руб.**	1 572 553	1 404 902	1 393 051	1 514 035	1 562 373	1 623 460
11	Прибыль*, тыс. руб.**	9 306	10 346	8 893	7 726	901 340	984 702
	ИТОГО необходимая валовая выручка*, тыс. руб.**	2 789 607	2 616 422	2 622 050	2 738 444	3 844 929 0000	4 010 241

Технико-экономические показатели источника тепловой энергии ООО «БСК» таблица 1.8.1

№	Наименование показателя	2019	2020	2021	2022	2023
1	Отпуск тепловой энергии, поставляемой с коллекторов источника тепловой энергии, тыс. Гкал, всего, в том числе:	8984,44	7952,87	8433,86	9622,99	11085,47
2	С коллекторов источника непосредственно потребителям, тыс. Гкал					
3	в паре, тыс. Гкал					
4	в горячей воде, тыс. Гкал	8984,44	7952,87	8433,86	9622,99	11085,47
5	С коллекторов источника в тепловые сети, тыс. Гкал					
6	в паре, тыс. Гкал					
7	в горячей воде, тыс. Гкал					
8	Операционные (подконтрольные) расходы, тыс. руб.	6305,01	1404,52	5358,88	5649,61	7287,10
9	Неподконтрольные расходы, тыс. руб.	3178,29	3160,3	3420,96	3710,99	3172,36
10	Расходы на приобретение (производство) энергетических ресурсов, холодной воды и теплоносителя, тыс. руб.	10490,3	13649,69	11682,1	13331,73	13320,8

11	Прибыль, тыс. руб.	- 5149,08	-4938,01	-2108,68	-1127,37	-1693,95
	ИТОГО необходимая валовая выручка, тыс. руб.	19973,6	18214,51	20461,94	22692,33	23780,26

Технико-экономические показатели покупки и передачи тепловой энергии

Филиалом АО«Квадра»-«Белгородская генерация» не ведется деятельность по покупке тепловой энергии и последующей ее передачи через собственные тепловые сети.

ООО «БСК» не ведется деятельность по покупке тепловой энергии и последующей её передачи через собственные тепловые сети.

* В соответствии с Основами ценообразования в сфере теплоснабжения, утвержденными Постановлением Правительства РФ от 22 октября 2012 г. N 1075, необходимая валовая выручка – это экономически обоснованный объем финансовых средств, необходимый организации для осуществления регулируемого вида деятельности (сумма всех расходов). Управлением по государственному регулированию цен и тарифов в Белгородской области тарифы на тепловую энергию утверждаются на уровне ниже экономически обоснованных расходов на тепловую энергию по причине наличия перекрестного субсидирования между реализацией электрической энергии (мощности) и тепловой энергии. Таким образом, фактическая товарная выручка от реализации тепловой энергии и теплоносителя за период 2018-2023 гг. ниже необходимой валовой выручки.

Исходя из вышеизложенного, в рамках данного формата под прибылью понимается не прибыль, полученная по результатам отчетного года, отраженная в отчете о прибылях и убытках (форма 2 бухгалтерской отчетности), а расходы филиала, которые по правилам бухгалтерского учета отражаются в составе прочих расходов. Фактически за рассматриваемый период 2018-2023 гг. от реализации тепловой энергии филиалом получен убыток.

** Информация об основных показателях финансово-хозяйственной деятельности регулируемой организации (в части регулируемых видов деятельности), раскрываемая согласно Стандартам раскрытия информации теплоснабжающими организациями, утвержденным Постановлением Правительства РФ №570 от 05.07.2013, отражается в соответствии с данными годовой бухгалтерской отчетности без учета НДС.

Справочно:

В соответствии с Законодательством РФ ставка налога на добавленную стоимость (НДС) в 2016-2018гг. составляла 18%, с 01.01.2019 – 20%.

Глава 2. Существующее и перспективное потребление тепловой энергии на цели теплоснабжения

Перспективные балансы тепловой мощности источников тепловой энергии и тепловой нагрузки потребителей рассчитаны на основании перспективного потребления тепловой энергии на цели теплоснабжения.

табл. 2.1

№ п/п	Наименование источника теплоснабжения тепловой энергии	Установленная тепловая мощность, Гкал/ч	Располагаемая тепловая мощность, Гкал/ч	Тепловая мощность нетто, Гкал/ч	Потери тепловой мощности, Гкал/ч	Присоединенная тепловая мощность, Гкал/ч	Перспектив. Нагрузка	Суммарная нагрузка с учетом подключения перспективы	Резерв (+) или дефицит (-) тепловой мощности нетто, Гкал/ч
1	2	3	4	5	6	7	8	9	10
1	Белгородская ТЭЦ	360,4	360,4	354,05	25,389	297,44	15,61	313,05	15,616
2	котельная «Южная» +ГТУ ТЭЦ ЛУЧ	312,4	282,4	282,29	15,847	245,00	13,73	258,73	7,717
3	котельная «Западная»	210	190	189,83	15,172	171,66	2,97	174,63	0,031
4	1 СМР	28	28	27,91	0,963	21,97		21,97	4,982
5	2 СМР	21	21	20,92	0,848	18,32	0,373	18,70	1,380
6	Сокол	28	28	27,90	2,547	23,64		23,64	1,704
7	БЭМЗ	15,22	15,22	15,16	0,585	4,84		4,84	9,732
8	Горзеленхоз	14	14	13,95	0,397	3,44		3,44	10,113

9	Б. Хмельницкого, 201	0,52	0,52	0,52	0,032	0,26		0,26	0,224
10	Обл.туб.диспанс ер	5,8	5,8	5,79	0,047	3,22		3,22	2,522
11	Семашко	8	8	7,98	0,342	3,60		3,60	4,034
12	Психбольница	5,72	5,72	5,70	0,189	3,24		3,24	2,266
13	ЮЖД	1,83	1,83	1,39	0	0,00		0,00	1,387
14	ДМБ	1,22	1,22	0,87	0	0,00		0,00	0,869
15	Садовая, 1	1,22	1,22	1,21	0	0,00		0,00	1,208
16	Горбольница	1,22	1,22	1,21	0	0,00		0,00	1,214
17	СИЗО	5,16	5,16	5,15	0,025	2,80		2,80	2,319
18	Михайловское шоссе	7,61	7,61	7,59	0,495	4,53		4,53	2,569
19	Фрунзе, 222	0,78	0,78	0,78	0,107	0,28		0,28	0,394
20	Школа № 33	0,6	0,6	0,60	0,013	0,47		0,47	0,111
21	Школа № 34	0,52	0,52	0,52	0,026	0,33		0,33	0,159
22	Луначарского, 129	0,176	0,176	0,17	0,005	0,11		0,11	0,057
23	Промышленная, 2	0,18	0,18	0,18	0,002	0,12		0,12	0,060
24	Магистральная, 55	2,85	2,85	2,82	0,255	0,98		0,98	1,582
25	Тимирязева, 3	1,9	1,9	1,89	0,047	0,67		0,67	1,166
26	Елочка	5,16	5,16	5,15	0,028	1,96		1,96	3,158
27	Молодежная	1,2	1,2	1,19	0,021	0,54		0,54	0,620
28	Губкина, 57	0,52	0,52	0,52	0,013	0,23		0,23	0,274
29	клуб "Белогорье"	0,126	0,126	0,12	0	0,03		0,03	0,090
30	Широкая, 1	1,2	1,2	1,19	0,02	1,14		1,14	0,036
31	3 Интернационала	0,9	0,9	0,90	0,012	0,36		0,36	0,524
32	пр. Ватутина, 22	2,85	2,85	2,82	0	1,05		1,05	1,769

33	Губкина, 55а	1,8	1,8	1,80	0,015	0,87		0,87	0,912
34	Луч-1	1,72	1,72	1,71	0,021	0,73		0,73	0,961
35	Луч-2	0,86	0,86	0,85	0,014	0,57		0,57	0,272
36	Щорса, 55	3	3	2,96	0,048	2,42		2,42	0,489
37	Серафимовича, 66	0,735	0,735	0,73	0,03	0,39		0,39	0,312
38	Губкина, 15	3,5	3,5	3,45	0,012	1,25		1,25	2,190
39	Широкая, 61	0,210	0,210	0,21	0,000	0,21		0,21	0,000
40	Волчанская, 159	1	1	1,00	0	0,82		0,82	0,177
41	Отдел милиции № 3	0,6	0,6	0,60	0	0,60		0,60	0,000
42	Почтовая- Макаренко	1,5	1,5	1,50	0,008	1,06		1,06	0,424
43	ТКУ-1 МКР "Новый,2"	1	1	1,00	0,002	0,52		0,52	0,476
44	Художественная галерея	1,22	1,22	1,22	0	1,22		1,22	0,000
45	К. Заслонова	0,33	0,33	0,33	0,021	0,20		0,20	0,109
46	Школа № 6	0,172	0,172	0,17	0	0,07		0,07	0,104

* - без учета мероприятий по распределению тепловой нагрузки между источниками БТЭЦ, кот. Южная, а также фактического теплотребления тепловых установок потребителей.

Существующие и перспективные затраты тепловой мощности, в т.ч на собственные нужды табл. 2.2

№ п/п	Наименование источника тепловой энергии	Отпуск тепловой энергии с коллекторов источника тепловой энергии, Гкал/год	Тепловые потери при транспортировке тепловой энергии, Гкал/год	Расход тепловой энергии на хозяйственные нужды, Гкал/год	Отпуск тепловой энергии из тепловой сети (полезный отпуск конечным потребителям), Гкал/год
1	БТЭЦ	651 372	106 997	1 290	543 084
2	ГТ ТЭЦ "Луч"	143 944	24 240		119 704
3	котельная "Южная"	403 666	47 278	72	356 316
4	котельная "Западная"	338 652	41 680	266	296 706

№ п/п	Наименование источника тепловой энергии	Отпуск тепловой энергии с коллекторов источника тепловой энергии, Гкал/год	Тепловые потери при транспортировке тепловой энергии, Гкал/год	Расход тепловой энергии на хозяйственные нужды, Гкал/год	Отпуск тепловой энергии из тепловой сети (полезный отпуск конечным потребителям), Гкал/год
5	1-я СМР	42 916	3 542		39 374
6	2-я СМР	35 263	3 488		31 775
7	Сокол	45 520	7 258	72	38 191
8	БЭМЗ	10 878	2 129		8 749
9	Горзеленхоз	5 972	605	66	5 301
10	Б-Хмельниц.201	565	46		520
11	Обл.туб.дисп.	3 524	250		3 274
12	Семашко	8 014	1 224		6 791
13	Психбольница	3 860	435		3 425
14	ЮЖД	50	0		50
15	ДМБ	40	0		40
16	Садовая 1	12	0		12
17	Горбольница	25	0		25
18	Сизо	3 099	26		3 074
19	Мих.шоссе	10 003	928		9 075
20	Фрунзе 222	790	237		554
21	Школа 33	859	69		790
22	Школа 34	452	45		407
23	Луначарского,129	224	2		222
24	Промышленная	166	9		157
25	Магистральн.55	2 283	360		1 923
26	Тимирязева.3	2 048	172		1 876
27	Елочка	1 988	173		1 815
28	Молодежная	1 370	42		1 328
29	Губкина 57	710	25		685
30	Клуб Белогорье	68	0		68

№ п/п	Наименование источника тепловой энергии	Отпуск тепловой энергии с коллекторов источника тепловой энергии, Гкал/год	Тепловые потери при транспортировке тепловой энергии, Гкал/год	Расход тепловой энергии на хозяйственные нужды, Гкал/год	Отпуск тепловой энергии из тепловой сети (полезный отпуск конечным потребителям), Гкал/год
31	Широкая,1	1 385	60		1 325
32	3 Интернационала	840	0		840
33	Ватутина,22	2 364	25		2 339
34	Губкина,55-а	2 002	0		2 002
35	Луч-1	1 684	0		1 684
36	Луч-2	1 432	0		1 432
37	Щорса,55	4 530	29		4 502
38	Серафимовича,66	880	60		820
39	Губкина, 15	3 093	41		3 052
40	Широкая, 61	231	6		226
41	Волчанская,159	1 338	0		1 338
42	ОМ-3	511	16		495
43	Почтовая-Макаренко(д/сад)	1 040	48		992
44	ТКУ-1 МКР "Новый,2"	782	9		773
45	Художественная галерея	961	7		954
46	К.Заслонова	441	45		396
47	Школа 6 (электрокотельная)	153	0		153
	Всего:	1 742 007	241 608	1 767	1 498 633

* - без учета мероприятий по распределению тепловой нагрузки между источниками БТЭЦ, кот. Южная, а также фактического теплопотребления тепловых установок потребителей.

2.2. Радиусы эффективного теплоснабжения

Радиус эффективного теплоснабжения - максимальное расстояние от теплопотребляющей установки до ближайшего источника тепловой энергии в системе теплоснабжения, при превышении которого подключение теплопотребляющей установки к данной системе теплоснабжения нецелесообразно по причине увеличения совокупных расходов в системе теплоснабжения – поскольку в данной работе подключение новых потребителей находится в зоне действия существующих систем теплоснабжения, радиус эффективного теплоснабжения соответствует зоне действия теплоисточников. Дополнительных расчетов не требуется.

Глава 3. Электронная модель системы теплоснабжения городского округа «Город Белгород»

Для электронного моделирования систем теплоснабжения городского округа «Город Белгород» была применена Геоинформационная система «Zulu» (сертификат соответствия ПО № РОССТУ.СП04.Н00061, разработчик ООО «Политерм» г. Санкт-Петербург).

Геоинформационная система «Zulu» предназначена для разработки ГИС-приложений, требующих визуализации пространственных данных в векторном и растровом виде, анализа их топологии и их связи с семантическими базами данных.

С помощью геоинформационной системы «Zulu» можно создавать всевозможные карты в географических проекциях или план-схемы, включая карты и схемы инженерных сетей, работать с большим количеством растров, проводить совместный семантический и пространственный анализ графических и табличных данных, создавать различные тематические карты, осуществлять экспорт и импорт данных. Наряду с обычным для ГИС разделением объектов на контуры, ломаные, символы Zulu поддерживает линейно-узловую топологию, что позволяет моделировать инженерные и другие сети.

Топологическая сетевая модель представляет собой граф сети, узлами которого являются точечные объекты (колодцы, источники, задвижки, потребители и т.д.), а ребрами графа являются линейные объекты (трубопроводы, участки сети и т.д.).

С помощью данного программного обеспечения выполнено электронное моделирование системы теплоснабжения города Белгорода, произведены поверочные гидравлические расчеты, наладочные гидравлические расчеты с построением пьезометрических графиков режимов работы магистральных систем теплоснабжения объектов филиала АО «Квадра»-«Белгородская генерация» на территории городского округа «Город Белгород». Кроме того, выполнено моделирование режимов работы системы теплоснабжения с расчетом возможности подключения перспективных потребителей с определением технических мероприятий, необходимых для их подключения.

Пакет ZuluThermo позволил создать расчетную математическую модель тепловой сети. На основе созданной модели возможно решать информационные задачи, задачи топологического анализа и выполнять различные теплогидравлические расчеты. Расчету подлежат тупиковые и кольцевые тепловые сети, в том числе с повысительными насосными станциями и дросселирующими устройствами, работающими от одного или нескольких источников.

Также с помощью данного программного обеспечения в расчетном модуле «Коммутационных задач» при возникновении аварийной ситуации есть возможность моделировать на электронной карте выход из строя того или иного участка тепловой сети, что позволяет производить анализ необходимых переключений, осуществлять поиск ближайшей запорной арматуры для оперативного переключения, а также определять отключающиеся участки от источников теплоснабжения.

Результаты электронного моделирования позволяют определить изменения в конфигурации тепловой сети вследствие отключения или изолирования заданных объектов сети (участков, арматуры). На карте графически отображаются участки тепловых сетей, которые вследствие аварийной ситуации попадают под отключение. Выполняется расчет объемов теплоносителя в подающем и обратных трубопроводах, попадающих под отключение. Все результаты выводятся в электронный отчет в формате таблиц.

В качестве примера отображения электронной модели в геоинформационной системе Zulu ниже приведены схемы расположения тепловых сетей города Белгорода (от источников тепловой энергии Белгородская ТЭЦ, котельных «Южная», «Западная») и пьезометрические графики, отображающие гидравлические режимы работы тепловых сетей, и результаты моделирования подключения перспективных потребителей теплоснабжения с расчетом возможности подключения перспективных потребителей с определением технических мероприятий, необходимых для их подключения.

Глава 4. Существующие и перспективные балансы тепловой мощности источников тепловой энергии и тепловой нагрузки потребителей

4.1 Существующие и перспективные балансы производительности водоподготовительных установок и максимального потребления теплоносителя

4.2 Существующие и перспективные балансы производительности водоподготовительных установок источников тепловой энергии для компенсации потерь теплоносителя в аварийных режимах работы систем теплоснабжения

балансов водоподготовительных установок табл. 4.1

№ п/п	Наименование источника теплоснабжения тепловой энергии	Параметр	Единицы измерения	2019	2020	2021	2022	2023	
1	«Южная»	Производительность ВПУ	т/ч	800	800	800	800	800	
		Срок службы	лет	42	43	44	45	48	
		Количество баков-аккумуляторов теплоносителя	ед.	3	3	3	3	3	
		Общая емкость баков-аккумуляторов	м ³	6000	6000	6000	6000	6000	
	«Западная»	Производительность ВПУ	т/ч	800	800	800	800	800	
		Срок службы	лет	25	26	27	28	31	
		Количество баков-аккумуляторов теплоносителя	ед.	3	3	2	2	2	
		Общая емкость баков-аккумуляторов	м ³	6000	6000	1000	1000	1000	
	«Южная» + «Западная» открытая схема теплоснабжения	Расчетный часовой расход для подпитки системы теплоснабжения			342,0	325,9	302,0	270,8	252,0
		Всего подпитка тепловой сети, в			342,0	325,9	302,0	270,8	252,0

№ п/п	Наименование источника теплоснабжения тепловой энергии	Параметр	Единицы измерения	2019	2020	2021	2022	2023
		том числе:						
		нормативные утечки теплоносителя		56,9	56,9	56,9	56,9	56,9
		сверхнормативные утечки теплоносителя		-	-	-	-	-
		Отпуск теплоносителя из тепловых сетей на цели ГВС		251,2	261,1	257,0	222,9	216,2
		Объем аварийной подпитки (химически необработанной и недеаэрированной водой)		-	-	-	-	-
		Резерв (+) / дефицит (-) ВПУ		-	-	-	-	-
		Доля резерва		-	-	-	-	-
1	Белгородская ТЭЦ	Производительность ВПУ	т/ч	200	200	200	200	200
		Срок службы	лет	13	14	15	16	19
		Количество баков-аккумуляторов теплоносителя	ед.	1	1	1	1	1
		Общая емкость баков-аккумуляторов	м ³	500	500	500	500	500
		Расчетный часовой расход для подпитки системы теплоснабжения	т/ч	47,6	42,4	57,9	65,6	75,9
		Всего подпитка тепловой сети, в том числе:	т/ч	47,6	42,4	57,9	65,6	75,9
		нормативные утечки теплоносителя	т/ч	60,0	48,6	48,6	41,5	41,5
		сверхнормативные утечки теплоносителя	т/ч	-	-	-	-	34,5
		Отпуск теплоносителя из тепловых сетей на цели ГВС	т/ч	229,4	236,2	221,1	210,4	207,7
		Объем аварийной подпитки (химически необработанной и недеаэрированной водой)	т/ч					
		Резерв (+) / дефицит (-) ВПУ	т/ч					
		Доля резерва	%					
5	Котельная «1 СМР»	Производительность ВПУ	т/ч	8	8	8	8	8
		Срок службы	лет	12	13	14	15	16

№ п/п	Наименование источника теплоснабжения тепловой энергии	Параметр	Единицы измерения	2019	2020	2021	2022	2023
		Количество баков-аккумуляторов теплоносителя	ед.	-	-	-	-	-
		Общая емкость баков-аккумуляторов	м ³	-	-	-	-	-
		Расчетный часовой расход для подпитки системы теплоснабжения	т/ч	0,10	0,47	0,33	0,48	0,54
		Всего подпитка тепловой сети, в том числе:	т/ч	0,10	0,47	0,33	0,48	0,54
		нормативные утечки теплоносителя	т/ч	1,97	1,97	1,97	1,96	1,96
		сверхнормативные утечки теплоносителя	т/ч	-	-	-	-	-
		Отпуск теплоносителя из тепловых сетей на цели ГВС	т/ч	-	-	-	-	-
		Объем аварийной подпитки (химически необработанной и недеаэрированной водой)	т/ч					
		Резерв (+) / дефицит (-) ВПУ	т/ч					
		Доля резерва	%					
6	Котельная «2 СМР»	Производительность ВПУ	т/ч	-	-	-	-	-
		Срок службы	лет	-	-	-	-	-
		Количество баков-аккумуляторов теплоносителя	ед.	-	-	-	-	-
		Общая емкость баков-аккумуляторов	м ³	-	-	-	-	-
		Расчетный часовой расход для подпитки системы теплоснабжения	т/ч	-	-	-	-	-
		Всего подпитка тепловой сети, в том числе:	т/ч	-	-	-	-	-
		нормативные утечки теплоносителя	т/ч	-	-	-	-	-
		сверхнормативные утечки теплоносителя	т/ч	-	-	-	-	-
		Отпуск теплоносителя из тепловых сетей на цели ГВС	т/ч	-	-	-	-	-
		Объем аварийной подпитки (химически необработанной и	т/ч					

№ п/п	Наименование источника теплоснабжения тепловой энергии	Параметр	Единицы измерения	2019	2020	2021	2022	2023
		недеаэрированной водой)						
		Резерв (+) / дефицит (-) ВПУ	т/ч					
		Доля резерва	%					
7	Котельная «Сокол»	Производительность ВПУ	т/ч	26	26	26	26	26
		Срок службы	лет	13	14	15	16	17
		Количество баков-аккумуляторов теплоносителя	ед.	1	1	1	1	1
		Общая емкость баков-аккумуляторов	м ³	7	7	7	7	7
		Расчетный часовой расход для подпитки системы теплоснабжения	т/ч	0,32	2,29	0,36	0,74	1,63
		Всего подпитка тепловой сети, в том числе:	т/ч	0,32	2,29	0,36	0,74	1,63
		нормативные утечки теплоносителя	т/ч	3,64	3,64	3,64	3,64	3,64
		сверхнормативные утечки теплоносителя	т/ч	-	-	-	-	-
		Отпуск теплоносителя из тепловых сетей на цели ГВС	т/ч	-	-	-	-	-
		Объем аварийной подпитки (химически необработанной и недеаэрированной водой)	т/ч					
		Резерв (+) / дефицит (-) ВПУ	т/ч					
		Доля резерва	%					
		8	Котельная «БЭМЗ»	Производительность ВПУ	т/ч	26	26	26
Срок службы	лет			23	24	25	26	27
Количество баков-аккумуляторов теплоносителя	ед.			1	1	1	1	1
Общая емкость баков-аккумуляторов	м ³			24	24	24	24	24
Расчетный часовой расход для подпитки системы теплоснабжения	т/ч			0,34	0,36	0,27	0,38	0,37
Всего подпитка тепловой сети, в том числе:	т/ч			0,34	0,36	0,27	0,38	0,37
нормативные утечки теплоносителя	т/ч			0,64	0,64	0,64	0,55	0,55

№ п/п	Наименование источника теплоснабжения тепловой энергии	Параметр	Единицы измерения	2019	2020	2021	2022	2023
		сверхнормативные утечки теплоносителя	т/ч	-	-	-	-	-
		Отпуск теплоносителя из тепловых сетей на цели ГВС	т/ч	-	-	-	-	-
		Объем аварийной подпитки (химически необработанной и недеаэрированной водой)	т/ч					
		Резерв (+) / дефицит (-) ВПУ	т/ч					
		Доля резерва	%					
9	Котельная «Б. Хмельницкого, 201»	Производительность ВПУ	т/ч	1	1	1	1	1
		Срок службы	лет	15	16	17	18	19
		Количество баков-аккумуляторов теплоносителя	ед.	1	1	1	1	1
		Общая емкость баков-аккумуляторов	м ³	3	3	3	3	3
		Расчетный часовой расход для подпитки системы теплоснабжения	т/ч	0,007	0,006	0,017	0,056	0,018
		Всего подпитка тепловой сети, в том числе:	т/ч	0,007	0,006	0,017	0,056	0,018
		нормативные утечки теплоносителя	т/ч	0,022	0,022	0,022	0,018	0,018
		сверхнормативные утечки теплоносителя	т/ч	-0,015	-0,016	-	-	-
		Отпуск теплоносителя из тепловых сетей на цели ГВС	т/ч	-	-	-	-	-
		Объем аварийной подпитки (химически необработанной и недеаэрированной водой)	т/ч					
		Резерв (+) / дефицит (-) ВПУ	т/ч					
		Доля резерва	%					
10	Котельная «Областной тубдиспансер»	Производительность ВПУ	т/ч	6	6	6	6	6
		Срок службы	лет	11	12	13	14	15
		Количество баков-аккумуляторов теплоносителя	ед.	1	1	1	1	1
		Общая емкость баков-аккумуляторов	м ³	15	15	15	15	15

№ п/п	Наименование источника теплоснабжения тепловой энергии	Параметр	Единицы измерения	2019	2020	2021	2022	2023
		Расчетный часовой расход для подпитки системы теплоснабжения	т/ч	0,042	0,035	0,052	0,053	0,069
		Всего подпитка тепловой сети, в том числе:	т/ч	0,042	0,035	0,052	0,053	0,069
		нормативные утечки теплоносителя	т/ч	0,058	0,058	0,058	0,048	0,048
		сверхнормативные утечки теплоносителя	т/ч	-	-	-	-	-
		Отпуск теплоносителя из тепловых сетей на цели ГВС	т/ч	1,149	1,010	0,784	0,725	0,557
		Объем аварийной подпитки (химически необработанной и недеаэрированной водой)	т/ч					
		Резерв (+) / дефицит (-) ВПУ	т/ч					
		Доля резерва	%					
11	Котельная «Семашко»	Производительность ВПУ	т/ч	8	8	8	8	8
		Срок службы	лет	24	25	26	27	28
		Количество баков-аккумуляторов теплоносителя	ед.	1	1	1	1	1
		Общая емкость баков-аккумуляторов	м ³	4	4	4	4	4
		Расчетный часовой расход для подпитки системы теплоснабжения	т/ч	0,198	0,249	0,103	0,156	0,139
		Всего подпитка тепловой сети, в том числе:	т/ч	0,198	0,249	0,103	0,156	0,139
		нормативные утечки теплоносителя	т/ч	0,253	0,253	0,253	0,211	0,211
		сверхнормативные утечки теплоносителя	т/ч	-0,055	-	-	-	-
		Отпуск теплоносителя из тепловых сетей на цели ГВС	т/ч	-	-	-	-	-
		Объем аварийной подпитки (химически необработанной и недеаэрированной водой)	т/ч					
		Резерв (+) / дефицит (-) ВПУ	т/ч					
		Доля резерва	%					

№ п/п	Наименование источника теплоснабжения тепловой энергии	Параметр	Единицы измерения	2019	2020	2021	2022	2023
12	Котельная «Психбольница»	Производительность ВПУ	т/ч	11,8	11,8	11,8	11,8	11,8
		Срок службы	лет	26	27	28	29	30
		Количество баков-аккумуляторов теплоносителя	ед.	1	1	1	1	1
		Общая емкость баков-аккумуляторов	м ³	10	10	10	10	10
		Расчетный часовой расход для подпитки системы теплоснабжения	т/ч	0,021	0,043	0,057	0,035	0,066
		Всего подпитка тепловой сети, в том числе:	т/ч	0,021	0,043	0,057	0,035	0,066
		нормативные утечки теплоносителя	т/ч	0,152	0,152	0,152	0,080	0,080
		сверхнормативные утечки теплоносителя	т/ч					
		Отпуск теплоносителя из тепловых сетей на цели ГВС	т/ч	2,577	2,876	1,808	1,747	1,748
		Объем аварийной подпитки (химически необработанной и недеаэрированной водой)	т/ч					
		Резерв (+) / дефицит (-) ВПУ	т/ч					
Доля резерва	%							
13	Котельная «ЮЖД»	Производительность ВПУ	т/ч	11,8	11,8	11,8	11,8	11,8
		Срок службы	лет	25	26	27	28	29
		Количество баков-аккумуляторов теплоносителя	ед.	-	-	-	-	-
		Общая емкость баков-аккумуляторов	м ³	-	-	-	-	-
		Расчетный часовой расход для подпитки системы теплоснабжения	т/ч	-	-	-	-	-
		Всего подпитка тепловой сети, в том числе:	т/ч	-	-	-	-	-
		нормативные утечки теплоносителя	т/ч	-	-	-	-	-
		сверхнормативные утечки теплоносителя	т/ч	-	-	-	-	-
		Отпуск теплоносителя из тепловых сетей на цели ГВС	т/ч	-	-	-	-	-

№ п/п	Наименование источника теплоснабжения тепловой энергии	Параметр	Единицы измерения	2019	2020	2021	2022	2023
		Объем аварийной подпитки (химически необработанной и недеаэрированной водой)	т/ч					
		Резерв (+) / дефицит (-) ВПУ	т/ч					
		Доля резерва	%					
14	Котельная «ДМБ»	Производительность ВПУ	т/ч	11,8	11,8	11,8	11,8	11,8
		Срок службы	лет	22	23	24	25	26
		Количество баков-аккумуляторов теплоносителя	ед.	-	-	-	-	-
		Общая емкость баков-аккумуляторов	м ³	-	-	-	-	-
		Расчетный часовой расход для подпитки системы теплоснабжения	т/ч	-	-	-	-	-
		Всего подпитка тепловой сети, в том числе:	т/ч	-	-	-	-	-
		нормативные утечки теплоносителя	т/ч	-	-	-	-	-
		сверхнормативные утечки теплоносителя	т/ч	-	-	-	-	-
		Отпуск теплоносителя из тепловых сетей на цели ГВС	т/ч	-	-	-	-	-
		Объем аварийной подпитки (химически необработанной и недеаэрированной водой)	т/ч					
		Резерв (+) / дефицит (-) ВПУ	т/ч					
		Доля резерва	%					
		15	Котельная «Садовая, 1»	Производительность ВПУ	т/ч	11,8	11,8	11,8
Срок службы	лет			22	23	24	25	26
Количество баков-аккумуляторов теплоносителя	ед.			-	-	-	-	-
Общая емкость баков-аккумуляторов	м ³			-	-	-	-	-
Расчетный часовой расход для подпитки системы теплоснабжения	т/ч			-	-	-	-	-
Всего подпитка тепловой сети, в том числе:	т/ч			-	-	-	-	-

№ п/п	Наименование источника теплоснабжения тепловой энергии	Параметр	Единицы измерения	2019	2020	2021	2022	2023
		нормативные утечки теплоносителя	т/ч	-	-	-	-	-
		сверхнормативные утечки теплоносителя	т/ч	-	-	-	-	-
		Отпуск теплоносителя из тепловых сетей на цели ГВС	т/ч	-	-	-	-	-
		Объем аварийной подпитки (химически необработанной и недеаэрированной водой)	т/ч					
		Резерв (+) / дефицит (-) ВПУ	т/ч					
		Доля резерва	%					
16	Котельная «Горбольница»	Производительность ВПУ	т/ч	11,8	11,8	11,8	11,8	11,8
		Срок службы	лет	17	18	19	20	21
		Количество баков-аккумуляторов теплоносителя	ед.	-	-	-	-	-
		Общая емкость баков-аккумуляторов	м ³	-	-	-	-	-
		Расчетный часовой расход для подпитки системы теплоснабжения	т/ч	-	-	-	-	-
		Всего подпитка тепловой сети, в том числе:	т/ч	-	-	-	-	-
		нормативные утечки теплоносителя	т/ч	-	-	-	-	-
		сверхнормативные утечки теплоносителя	т/ч	-	-	-	-	-
		Отпуск теплоносителя из тепловых сетей на цели ГВС	т/ч	-	-	-	-	-
		Объем аварийной подпитки (химически необработанной и недеаэрированной водой)	т/ч					
		Резерв (+) / дефицит (-) ВПУ	т/ч					
Доля резерва	%							
17	Котельная «СИЗО»	Производительность ВПУ	т/ч	3	3	3	3	3
		Срок службы	лет	17	18	19	20	21
		Количество баков-аккумуляторов теплоносителя	ед.	1	1	1	1	1

№ п/п	Наименование источника теплоснабжения тепловой энергии	Параметр	Единицы измерения	2019	2020	2021	2022	2023
		Общая емкость баков-аккумуляторов	м ³	8	8	8	8	8
		Расчетный часовой расход для подпитки системы теплоснабжения	т/ч	0,14	0,15	0,13	0,09	0,14
		Всего подпитка тепловой сети, в том числе:	т/ч	0,14	0,15	0,13	0,09	0,14
		нормативные утечки теплоносителя	т/ч	0,04	0,04	0,04	0,04	0,04
		сверхнормативные утечки теплоносителя	т/ч	0,10	0,10	0,09	0,06	0,11
		Отпуск теплоносителя из тепловых сетей на цели ГВС	т/ч	1,97	2,54	2,75	2,85	3,29
		Объем аварийной подпитки (химически необработанной и недеаэрированной водой)	т/ч					
		Резерв (+) / дефицит (-) ВПУ	т/ч					
		Доля резерва	%					
18	Котельная «Михайловское шоссе»	Производительность ВПУ	т/ч	11,7	11,7	11,7	11,7	11,7
		Срок службы	лет	7	8	9	10	11
		Количество баков-аккумуляторов теплоносителя	ед.	1	1	1	1	1
		Общая емкость баков-аккумуляторов	м ³	8	8	8	8	8
		Расчетный часовой расход для подпитки системы теплоснабжения	т/ч	0,26	0,15	0,42	0,29	0,08
		Всего подпитка тепловой сети, в том числе:	т/ч	0,26	0,15	0,42	0,29	0,08
		нормативные утечки теплоносителя	т/ч	0,24	0,24	0,24	0,20	0,20
		сверхнормативные утечки теплоносителя	т/ч			0,18		
		Отпуск теплоносителя из тепловых сетей на цели ГВС	т/ч	4,28	4,48	3,99	3,47	3,20
		Объем аварийной подпитки (химически необработанной и недеаэрированной водой)	т/ч					
		Резерв (+) / дефицит (-) ВПУ	т/ч					

№ п/п	Наименование источника теплоснабжения тепловой энергии	Параметр	Единицы измерения	2019	2020	2021	2022	2023
		Доля резерва	%					
19	Котельная «Фрунзе, 222»	Производительность ВПУ	т/ч	6	6	6	6	6
		Срок службы	лет	11	12	13	14	15
		Количество баков-аккумуляторов теплоносителя	ед.	1	1	1	1	1
		Общая емкость баков-аккумуляторов	м ³	0,75	0,75	0,75	0,75	0,75
		Расчетный часовой расход для подпитки системы теплоснабжения	т/ч	0,038	0,038	0,051	0,012	0,103
		Всего подпитка тепловой сети, в том числе:	т/ч	0,038	0,038	0,051	0,012	0,103
		нормативные утечки теплоносителя	т/ч	0,060	0,032	0,060	0,051	0,051
		сверхнормативные утечки теплоносителя	т/ч	-0,022			-0,039	
		Отпуск теплоносителя из тепловых сетей на цели ГВС	т/ч	-	-	-	-	
		Объем аварийной подпитки (химически необработанной и недеаэрированной водой)	т/ч					
		Резерв (+) / дефицит (-) ВПУ	т/ч					
		Доля резерва	%					
20	Котельная «Школа №33»	Производительность ВПУ	т/ч	1,1	1,1	1,1	1,1	1,1
		Срок службы	лет	10	11	12	13	14
		Количество баков-аккумуляторов теплоносителя	ед.	1	1	1	1	1
		Общая емкость баков-аккумуляторов	м ³	1,44	1,44	1,44	1,44	1,44
		Расчетный часовой расход для подпитки системы теплоснабжения	т/ч	0,010	0,005	0,006	0,011	0,031
		Всего подпитка тепловой сети, в том числе:	т/ч	0,010	0,005	0,006	0,011	0,031
		нормативные утечки теплоносителя	т/ч	0,030	0,030	0,030	0,025	0,025
		сверхнормативные утечки теплоносителя	т/ч	-	-	-		

№ п/п	Наименование источника теплоснабжения тепловой энергии	Параметр	Единицы измерения	2019	2020	2021	2022	2023
		Отпуск теплоносителя из тепловых сетей на цели ГВС	т/ч	-	-	-	-	-
		Объем аварийной подпитки (химически необработанной и недеаэрированной водой)	т/ч					
		Резерв (+) / дефицит (-) ВПУ	т/ч					
		Доля резерва	%					
21	Котельная «Школа №34»	Производительность ВПУ	т/ч	1	1	1	1	1
		Срок службы	лет	12	13	14	15	16
		Количество баков-аккумуляторов теплоносителя	ед.	1	1	1	1	1
		Общая емкость баков-аккумуляторов	м ³	6	6	6	6	6
		Расчетный часовой расход для подпитки системы теплоснабжения	т/ч	0,012	0,009	0,018	0,011	0,020
		Всего подпитка тепловой сети, в том числе:	т/ч	0,012	0,009	0,018	0,011	0,020
		нормативные утечки теплоносителя	т/ч	0,020	0,020	0,020	0,018	0,018
		сверхнормативные утечки теплоносителя	т/ч					
		Отпуск теплоносителя из тепловых сетей на цели ГВС	т/ч	-	-	-	-	-
		Объем аварийной подпитки (химически необработанной и недеаэрированной водой)	т/ч					
		Резерв (+) / дефицит (-) ВПУ	т/ч					
		Доля резерва	%					
22	Котельная «Луначарского, 129»	Производительность ВПУ	т/ч	1	1	1	1	1
		Срок службы	лет	4	5	6	7	8
		Количество баков-аккумуляторов теплоносителя	ед.	1	1	1	1	1
		Общая емкость баков-аккумуляторов	м ³	0,2	0,2	0,2	0,2	0,2
		Расчетный часовой расход для подпитки системы теплоснабжения	т/ч	0,002	0,002	0,001	0,001	0,002

№ п/п	Наименование источника теплоснабжения тепловой энергии	Параметр	Единицы измерения	2019	2020	2021	2022	2023
		Всего подпитка тепловой сети, в том числе:	т/ч	0,002	0,002	0,001	0,001	0,002
		нормативные утечки теплоносителя	т/ч	0,007	0,007	0,007	0,006	0,006
		сверхнормативные утечки теплоносителя	т/ч	-	-	-		
		Отпуск теплоносителя из тепловых сетей на цели ГВС	т/ч	-	-	-	-	-
		Объем аварийной подпитки (химически необработанной и недеаэрированной водой)	т/ч					
		Резерв (+) / дефицит (-) ВПУ	т/ч					
		Доля резерва	%					
23	Котельная «Промышленная, 2»	Производительность ВПУ	т/ч	-	-	-	-	-
		Срок службы	лет	-	-	-	-	-
		Количество баков-аккумуляторов теплоносителя	ед.	-	-	-	-	-
		Общая емкость баков-аккумуляторов	м ³	-	-	-	-	-
		Расчетный часовой расход для подпитки системы теплоснабжения	т/ч	0,001		0,000	0,000	0,000
		Всего подпитка тепловой сети, в том числе:	т/ч	0,001		0,000	0,000	0,000
		нормативные утечки теплоносителя	т/ч	0,008	0,008	0,008	0,007	0,007
		сверхнормативные утечки теплоносителя	т/ч	-	-	-		
		Отпуск теплоносителя из тепловых сетей на цели ГВС	т/ч	-	-	-	-	-
		Объем аварийной подпитки (химически необработанной и недеаэрированной водой)	т/ч					
		Резерв (+) / дефицит (-) ВПУ	т/ч					
Доля резерва	%							
24	Котельная «Магистральная, 55»	Производительность ВПУ	т/ч	6	6	6	6	6
		Срок службы	лет	11	12	13	14	15

№ п/п	Наименование источника теплоснабжения тепловой энергии	Параметр	Единицы измерения	2019	2020	2021	2022	2023
		Количество баков-аккумуляторов теплоносителя	ед.	1	1	1	1	1
		Общая емкость баков-аккумуляторов	м ³	8	8	8	8	8
		Расчетный часовой расход для подпитки системы теплоснабжения	т/ч	0,165	0,095	0,094	0,123	0,248
		Всего подпитка тепловой сети, в том числе:	т/ч	0,165	0,095	0,094	0,123	0,248
		нормативные утечки теплоносителя	т/ч	0,296	0,296	0,296	0,175	0,175
		сверхнормативные утечки теплоносителя	т/ч	-0,132				
		Отпуск теплоносителя из тепловых сетей на цели ГВС	т/ч	-	-	-	-	-
		Объем аварийной подпитки (химически необработанной и недеаэрированной водой)	т/ч					
		Резерв (+) / дефицит (-) ВПУ	т/ч					
		Доля резерва	%					
		25	Котельная «Тимирязева, 3»	Производительность ВПУ	т/ч	1	1	1
Срок службы	лет			13	14	15	16	17
Количество баков-аккумуляторов теплоносителя	ед.			1	1	1	1	1
Общая емкость баков-аккумуляторов	м ³			6,48	6,48	6,48	6,48	6,48
Расчетный часовой расход для подпитки системы теплоснабжения	т/ч			0,021	0,028	0,032	0,031	0,017
Всего подпитка тепловой сети, в том числе:	т/ч			0,021	0,028	0,032	0,031	0,017
нормативные утечки теплоносителя	т/ч			0,027	0,027	0,027	0,022	0,022
сверхнормативные утечки теплоносителя	т/ч			-0,006			0,009	-0,005
Отпуск теплоносителя из тепловых сетей на цели ГВС	т/ч			-	-	-	-	-
Объем аварийной подпитки (химически необработанной и	т/ч							

№ п/п	Наименование источника теплоснабжения тепловой энергии	Параметр	Единицы измерения	2019	2020	2021	2022	2023
		недеаэрированной водой)						
		Резерв (+) / дефицит (-) ВПУ	т/ч					
		Доля резерва	%					
26	Котельная «Елочка»	Производительность ВПУ	т/ч	2,7	2,7	2,7	2,7	2,7
		Срок службы	лет	9	10	11	12	13
		Количество баков-аккумуляторов теплоносителя	ед.	1	1	1	1	1
		Общая емкость баков-аккумуляторов	м ³	2	2	2	2	2
		Расчетный часовой расход для подпитки системы теплоснабжения	т/ч	0,049	0,038	0,035	0,058	0,054
		Всего подпитка тепловой сети, в том числе:	т/ч	0,049	0,038	0,035	0,058	0,054
		нормативные утечки теплоносителя	т/ч	0,034	0,034	0,034	0,029	0,029
		сверхнормативные утечки теплоносителя	т/ч	0,016	0,005	0,001	0,029	0,026
		Отпуск теплоносителя из тепловых сетей на цели ГВС	т/ч	0,321	0,441	0,502	0,671	0,541
		Объем аварийной подпитки (химически необработанной и недеаэрированной водой)	т/ч					
		Резерв (+) / дефицит (-) ВПУ	т/ч					
		Доля резерва	%					
		27	Котельная «Молодежная»	Производительность ВПУ	т/ч	1,2	1,2	1,2
Срок службы	лет			12	13	14	15	16
Количество баков-аккумуляторов теплоносителя	ед.			1	1	1	1	1
Общая емкость баков-аккумуляторов	м ³			5	5	5	5	5
Расчетный часовой расход для подпитки системы теплоснабжения	т/ч			0,032	0,006	0,008	0,016	0,005
Всего подпитка тепловой сети, в том числе:	т/ч			0,032	0,006	0,008	0,016	0,005
нормативные утечки теплоносителя	т/ч			0,023	0,023	0,023	0,019	0,019

№ п/п	Наименование источника теплоснабжения тепловой энергии	Параметр	Единицы измерения	2019	2020	2021	2022	2023
		сверхнормативные утечки теплоносителя	т/ч	0,009		-0,014		
		Отпуск теплоносителя из тепловых сетей на цели ГВС	т/ч	0,994	1,158	1,269	0,928	1,226
		Объем аварийной подпитки (химически необработанной и недеаэрированной водой)	т/ч					
		Резерв (+) / дефицит (-) ВПУ	т/ч					
		Доля резерва	%					
28	Котельная «Губкина, 57»	Производительность ВПУ	т/ч	1,5	1,5	1,5	1,5	1,5
		Срок службы	лет	19	20	21	22	23
		Количество баков-аккумуляторов теплоносителя	ед.	1	1	1	1	1
		Общая емкость баков-аккумуляторов	м ³	2	2	2	2	2
		Расчетный часовой расход для подпитки системы теплоснабжения	т/ч	0,00	0,01	0,01	0,01	0,01
		Всего подпитка тепловой сети, в том числе:	т/ч	0,00	0,01	0,01	0,01	0,01
		нормативные утечки теплоносителя	т/ч	0,01	0,01	0,01	0,01	0,01
		сверхнормативные утечки теплоносителя	т/ч	0,00			0,00	0,00
		Отпуск теплоносителя из тепловых сетей на цели ГВС	т/ч	0,63	0,75	0,60	0,59	0,53
		Объем аварийной подпитки (химически необработанной и недеаэрированной водой)	т/ч					
		Резерв (+) / дефицит (-) ВПУ	т/ч					
		Доля резерва	%					
29	Котельная «Школа №6»	Производительность ВПУ	т/ч	-	-	-	-	-
		Срок службы	лет	-	-	-	-	-
		Количество баков-аккумуляторов теплоносителя	ед.	-	-	-	-	-
		Общая емкость баков-аккумуляторов	м ³	-	-	-	-	-

№ п/п	Наименование источника теплоснабжения тепловой энергии	Параметр	Единицы измерения	2019	2020	2021	2022	2023
		Расчетный часовой расход для подпитки системы теплоснабжения	т/ч	0,000	0,000	0,000	0,001	0,000
		Всего подпитка тепловой сети, в том числе:	т/ч	0,000	0,000	0,000	0,001	0,000
		нормативные утечки теплоносителя	т/ч	0,003	0,003	0,003	0,002	0,002
		сверхнормативные утечки теплоносителя	т/ч					
		Отпуск теплоносителя из тепловых сетей на цели ГВС	т/ч	-	-	-	-	-
		Объем аварийной подпитки (химически необработанной и недеаэрированной водой)	т/ч					
		Резерв (+) / дефицит (-) ВПУ	т/ч					
		Доля резерва	%					
30	Котельная «Клуб «Белогорье»	Производительность ВПУ	т/ч	-	-	-	-	-
		Срок службы	лет	-	-	-	-	-
		Количество баков-аккумуляторов теплоносителя	ед.	-	-	-	-	-
		Общая емкость баков-аккумуляторов	м ³	-	-	-	-	-
		Расчетный часовой расход для подпитки системы теплоснабжения	т/ч	0,000	0,000	0,001	0,000	0,000
		Всего подпитка тепловой сети, в том числе:	т/ч	0,000	0,000	0,001	0,000	0,000
		нормативные утечки теплоносителя	т/ч	0,001	0,001	0,001	0,001	0,001
		сверхнормативные утечки теплоносителя	т/ч					
		Отпуск теплоносителя из тепловых сетей на цели ГВС	т/ч	-	-	-	-	-
		Объем аварийной подпитки (химически необработанной и недеаэрированной водой)	т/ч					
		Резерв (+) / дефицит (-) ВПУ	т/ч					
		Доля резерва	%					

№ п/п	Наименование источника теплоснабжения тепловой энергии	Параметр	Единицы измерения	2019	2020	2021	2022	2023
31	Котельная «Широкая, 1»	Производительность ВПУ	т/ч	2,9	2,9	2,9	2,9	2,9
		Срок службы	лет	18	19	20	21	22
		Количество баков-аккумуляторов теплоносителя	ед.	1	1	1	1	1
		Общая емкость баков-аккумуляторов	м ³	4	4	4	4	4
		Расчетный часовой расход для подпитки системы теплоснабжения	т/ч	0,01	0,01	0,02	0,02	0,01
		Всего подпитка тепловой сети, в том числе:	т/ч	0,01	0,01	0,02	0,02	0,01
		нормативные утечки теплоносителя	т/ч	0,03	0,03	0,03	0,02	0,02
		сверхнормативные утечки теплоносителя	т/ч	-	-	-		
		Отпуск теплоносителя из тепловых сетей на цели ГВС	т/ч	-	-	-	-	-
		Объем аварийной подпитки (химически необработанной и недеаэрированной водой)	т/ч					
		Резерв (+) / дефицит (-) ВПУ	т/ч					
		Доля резерва	%					
32	Котельная «3 Интернационала»	Производительность ВПУ	т/ч	0,5	0,5	0,5	0,5	0,5
		Срок службы	лет	2	3	4	5	6
		Количество баков-аккумуляторов теплоносителя	ед.	1	1	1	1	1
		Общая емкость баков-аккумуляторов	м ³	0,8	0,8	0,8	0,8	0,8
		Расчетный часовой расход для подпитки системы теплоснабжения	т/ч	0,001	0,005	0,002	0,001	0,001
		Всего подпитка тепловой сети, в том числе:	т/ч	0,001	0,005	0,002	0,001	0,001
		нормативные утечки теплоносителя	т/ч	0,013	0,013	0,013	0,011	0,011
		сверхнормативные утечки теплоносителя	т/ч					
		Отпуск теплоносителя из тепловых сетей на цели ГВС	т/ч	0,419	0,383	0,377	0,341	0,407

№ п/п	Наименование источника теплоснабжения тепловой энергии	Параметр	Единицы измерения	2019	2020	2021	2022	2023
		Объем аварийной подпитки (химически необработанной и недеаэрированной водой)	т/ч					
		Резерв (+) / дефицит (-) ВПУ	т/ч					
		Доля резерва	%					
33	Котельная «пр. Ватутина, 22»	Производительность ВПУ	т/ч	3,4	3,4	3,4	3,4	3,4
		Срок службы	лет	17	18	19	20	21
		Количество баков-аккумуляторов теплоносителя	ед.	1	1	1	1	1
		Общая емкость баков-аккумуляторов	м ³	1,8	1,8	1,8	1,8	1,8
		Расчетный часовой расход для подпитки системы теплоснабжения	т/ч	0,03	0,04	0,02	0,01	0,01
		Всего подпитка тепловой сети, в том числе:	т/ч	0,03	0,04	0,02	0,01	0,01
		нормативные утечки теплоносителя	т/ч	0,03	0,03	0,03	0,02	0,02
		сверхнормативные утечки теплоносителя	т/ч	0,00	0,01	0,00	-0,01	
		Отпуск теплоносителя из тепловых сетей на цели ГВС	т/ч	1,76	1,67	1,55	1,44	1,44
		Объем аварийной подпитки (химически необработанной и недеаэрированной водой)	т/ч					
		Резерв (+) / дефицит (-) ВПУ	т/ч					
		Доля резерва	%					
34	Котельная «Губкина, 55а»	Производительность ВПУ	т/ч	6	6	6	6	6
		Срок службы	лет	15	16	17	18	19
		Количество баков-аккумуляторов теплоносителя	ед.	1	1	1	1	1
		Общая емкость баков-аккумуляторов	м ³	4	4	4	4	4
		Расчетный часовой расход для подпитки системы теплоснабжения	т/ч	0,042	0,027	0,019	0,018	0,004
		Всего подпитка тепловой сети, в том числе:	т/ч	0,042	0,027	0,019	0,018	0,004
		нормативные утечки теплоносителя	т/ч	0,042	0,027	0,019	0,018	0,004

№ п/п	Наименование источника теплоснабжения тепловой энергии	Параметр	Единицы измерения	2019	2020	2021	2022	2023
		нормативные утечки теплоносителя	т/ч	0,038	0,038	0,038	0,031	0,031
		сверхнормативные утечки теплоносителя	т/ч			-0,019		
		Отпуск теплоносителя из тепловых сетей на цели ГВС	т/ч	0,774	0,644	0,546	0,588	0,535
		Объем аварийной подпитки (химически необработанной и недеаэрированной водой)	т/ч					
		Резерв (+) / дефицит (-) ВПУ	т/ч					
		Доля резерва	%					
35	Котельная «Луч-1»	Производительность ВПУ	т/ч	1	1	1	1	1
		Срок службы	лет	7	8	9	10	11
		Количество баков-аккумуляторов теплоносителя	ед.	1	1	1	1	1
		Общая емкость баков-аккумуляторов	м ³	4	4	4	4	4
		Расчетный часовой расход для подпитки системы теплоснабжения	т/ч	0,004	0,006	0,005	0,002	0,000
		Всего подпитка тепловой сети, в том числе:	т/ч	0,004	0,006	0,005	0,002	0,000
		нормативные утечки теплоносителя	т/ч	0,028	0,028	0,028	0,024	0,024
		сверхнормативные утечки теплоносителя	т/ч					
		Отпуск теплоносителя из тепловых сетей на цели ГВС	т/ч	0,861	0,797	0,668	0,653	0,653
		Объем аварийной подпитки (химически необработанной и недеаэрированной водой)	т/ч					
		Резерв (+) / дефицит (-) ВПУ	т/ч					
		Доля резерва	%					
36	Котельная «Луч-2»	Производительность ВПУ	т/ч	1	1	1	1	1
		Срок службы	лет	7	8	9	10	11
		Количество баков-аккумуляторов теплоносителя	ед.	1	1	1	1	1

№ п/п	Наименование источника теплоснабжения тепловой энергии	Параметр	Единицы измерения	2019	2020	2021	2022	2023
		Общая емкость баков-аккумуляторов	м ³	0,8	0,8	0,8	0,8	0,8
		Расчетный часовой расход для подпитки системы теплоснабжения	т/ч	0,006	0,003	0,001	0,003	0,001
		Всего подпитка тепловой сети, в том числе:	т/ч	0,006	0,003	0,001	0,003	0,001
		нормативные утечки теплоносителя	т/ч	0,021	0,021	0,021	0,018	0,018
		сверхнормативные утечки теплоносителя	т/ч					
		Отпуск теплоносителя из тепловых сетей на цели ГВС	т/ч	0,457	0,484	0,413	0,430	0,431
		Объем аварийной подпитки (химически необработанной и недеаэрированной водой)	т/ч					
		Резерв (+) / дефицит (-) ВПУ	т/ч					
		Доля резерва	%					
37	Котельная «Щорса, 55»	Производительность ВПУ	т/ч	1,8	1,8	1,8	1,8	1,8
		Срок службы	лет	15	16	17	18	19
		Количество баков-аккумуляторов теплоносителя	ед.	1	1	1	1	1
		Общая емкость баков-аккумуляторов	м ³	1,4	1,4	1,4	1,4	1,4
		Расчетный часовой расход для подпитки системы теплоснабжения	т/ч	0,094	0,129	0,049	0,040	0,063
		Всего подпитка тепловой сети, в том числе:	т/ч	0,094	0,129	0,049	0,040	0,063
		нормативные утечки теплоносителя	т/ч	0,055	0,055	0,055	0,046	0,046
		сверхнормативные утечки теплоносителя	т/ч		0,074	-0,006	-0,006	
		Отпуск теплоносителя из тепловых сетей на цели ГВС	т/ч	2,800	2,812	2,722	2,617	2,648
		Объем аварийной подпитки (химически необработанной и недеаэрированной водой)	т/ч					
		Резерв (+) / дефицит (-) ВПУ	т/ч					

№ п/п	Наименование источника теплоснабжения тепловой энергии	Параметр	Единицы измерения	2019	2020	2021	2022	2023
		Доля резерва	%					
38	Котельная «Серафимовича, 66»	Производительность ВПУ	т/ч	1	1	1	1	1
		Срок службы	лет	15	16	17	18	19
		Количество баков-аккумуляторов теплоносителя	ед.	1	1	1	1	1
		Общая емкость баков-аккумуляторов	м ³	2,9	2,9	2,9	2,9	2,9
		Расчетный часовой расход для подпитки системы теплоснабжения	т/ч	0,011	0,036	0,005	0,007	0,010
		Всего подпитка тепловой сети, в том числе:	т/ч	0,011	0,036	0,005	0,007	0,010
		нормативные утечки теплоносителя	т/ч	0,029	0,029	0,029	0,024	0,024
		сверхнормативные утечки теплоносителя	т/ч				-0,018	
		Отпуск теплоносителя из тепловых сетей на цели ГВС	т/ч	-	-	-	-	-
		Объем аварийной подпитки (химически необработанной и недеаэрированной водой)	т/ч					
		Резерв (+) / дефицит (-) ВПУ	т/ч					
		Доля резерва	%					
39	Котельная «Губкина, 15»	Производительность ВПУ	т/ч	1	1	1	1	1
		Срок службы	лет	13	14	15	16	17
		Количество баков-аккумуляторов теплоносителя	ед.	1	1	1	1	1
		Общая емкость баков-аккумуляторов	м ³	3	3	3	3	3
		Расчетный часовой расход для подпитки системы теплоснабжения	т/ч	0,002	0,013	0,016	0,008	0,006
		Всего подпитка тепловой сети, в том числе:	т/ч	0,002	0,013	0,016	0,008	0,006
		нормативные утечки теплоносителя	т/ч	0,038	0,038	0,038	0,032	0,032
		сверхнормативные утечки теплоносителя	т/ч					

№ п/п	Наименование источника теплоснабжения тепловой энергии	Параметр	Единицы измерения	2019	2020	2021	2022	2023
		Отпуск теплоносителя из тепловых сетей на цели ГВС	т/ч	2,188	2,046	1,863	1,846	1,850
		Объем аварийной подпитки (химически необработанной и недеаэрированной водой)	т/ч					
		Резерв (+) / дефицит (-) ВПУ	т/ч					
		Доля резерва	%					
40	Котельная «Волчанская, 159»	Производительность ВПУ	т/ч	1	1	1	1	1
		Срок службы	лет	13	14	15	16	17
		Количество баков-аккумуляторов теплоносителя	ед.	1	1	1	1	1
		Общая емкость баков-аккумуляторов	м ³	1,4	1,4	1,4	1,4	1,4
		Расчетный часовой расход для подпитки системы теплоснабжения	т/ч	0,003	0,008	0,002	0,010	0,007
		Всего подпитка тепловой сети, в том числе:	т/ч	0,003	0,008	0,002	0,010	0,007
		нормативные утечки теплоносителя	т/ч	0,019	0,019	0,019	0,019	0,019
		сверхнормативные утечки теплоносителя	т/ч					
		Отпуск теплоносителя из тепловых сетей на цели ГВС	т/ч	0,398	0,260	0,257	0,284	0,250
		Объем аварийной подпитки (химически необработанной и недеаэрированной водой)	т/ч					
		Резерв (+) / дефицит (-) ВПУ	т/ч					
		Доля резерва	%					
		41	Котельная «Широкая, 61»	Производительность ВПУ	т/ч	-	-	-
Срок службы	лет			-	-	-	-	-
Количество баков-аккумуляторов теплоносителя	ед.			1	1	1	1	1
Общая емкость баков-аккумуляторов	м ³			1,5	1,5	1,5	1,5	1,5
Расчетный часовой расход для подпитки системы теплоснабжения	т/ч			0,001	0,001	0,000		

№ п/п	Наименование источника теплоснабжения тепловой энергии	Параметр	Единицы измерения	2019	2020	2021	2022	2023
		Всего подпитка тепловой сети, в том числе:	т/ч	0,001	0,001	0,000		
		нормативные утечки теплоносителя	т/ч	0,001	0,001	0,000		
		сверхнормативные утечки теплоносителя	т/ч	0,000	0,000	0,000		
		Отпуск теплоносителя из тепловых сетей на цели ГВС	т/ч	-	-	-	-	-
		Объем аварийной подпитки (химически необработанной и недеаэрированной водой)	т/ч					
		Резерв (+) / дефицит (-) ВПУ	т/ч					
		Доля резерва	%					
42	Котельная «Почтовая-Макаренко»	Производительность ВПУ	т/ч	1,3	1,3	1,3	1,3	1,3
		Срок службы	лет	8	9	10	11	12
		Количество баков-аккумуляторов теплоносителя	ед.	2	2	2	2	2
		Общая емкость баков-аккумуляторов	м ³	1 / 0,6	1 / 0,6	1 / 0,6	1 / 0,6	1 / 0,6
		Расчетный часовой расход для подпитки системы теплоснабжения	т/ч	0,002	0,002	0,003	0,001	0,001
		Всего подпитка тепловой сети, в том числе:	т/ч	0,002	0,002	0,003	0,001	0,001
		нормативные утечки теплоносителя	т/ч	0,020	0,020	0,020	0,009	0,009
		сверхнормативные утечки теплоносителя	т/ч					
		Отпуск теплоносителя из тепловых сетей на цели ГВС	т/ч	0,318	0,207	0,266	0,000	0,000
		Объем аварийной подпитки (химически необработанной и недеаэрированной водой)	т/ч					
		Резерв (+) / дефицит (-) ВПУ	т/ч					
		Доля резерва	%					
43	ТКУ "мкр. Новый, 2"	Производительность ВПУ	т/ч	1,8	1,8	1,8	1,8	1,8
		Срок службы	лет	8	9	10	11	12

№ п/п	Наименование источника теплоснабжения тепловой энергии	Параметр	Единицы измерения	2019	2020	2021	2022	2023
		Количество баков-аккумуляторов теплоносителя	ед.	2	2	2	2	2
		Общая емкость баков-аккумуляторов	м ³	1 / 0,6	1 / 0,6	1 / 0,6	1 / 0,6	1 / 0,6
		Расчетный часовой расход для подпитки системы теплоснабжения	т/ч	0,001	0,007	0,007	0,002	0,004
		Всего подпитка тепловой сети, в том числе:	т/ч	0,001	0,007	0,007	0,002	0,004
		нормативные утечки теплоносителя	т/ч	0,009	0,009	0,009	0,017	0,017
		сверхнормативные утечки теплоносителя	т/ч					
		Отпуск теплоносителя из тепловых сетей на цели ГВС	т/ч	0,289	0,160	0,209	0,252	0,166
		Объем аварийной подпитки (химически необработанной и недеаэрированной водой)	т/ч					
		Резерв (+) / дефицит (-) ВПУ	т/ч					
		Доля резерва	%					
44	Котельная «Художественная галерея»	Производительность ВПУ	т/ч	1	1	1	1	1
		Срок службы	лет	12	13	14	15	16
		Количество баков-аккумуляторов теплоносителя	ед.	1	1	1	1	1
		Общая емкость баков-аккумуляторов	м ³	1	1	1	1	1
		Расчетный часовой расход для подпитки системы теплоснабжения	т/ч	0,009	0,009	0,002	0,001	0,002
		Всего подпитка тепловой сети, в том числе:	т/ч	0,009	0,009	0,002	0,001	0,002
		нормативные утечки теплоносителя	т/ч	0,052	0,052	0,052	0,013	0,013
		сверхнормативные утечки теплоносителя	т/ч					
		Отпуск теплоносителя из тепловых сетей на цели ГВС	т/ч	-	-	-	-	-
		Объем аварийной подпитки (химически необработанной и	т/ч					

№ п/п	Наименование источника теплоснабжения тепловой энергии	Параметр	Единицы измерения	2019	2020	2021	2022	2023
		недеаэрированной водой)						
		Резерв (+) / дефицит (-) ВПУ	т/ч					
		Доля резерва	%					
45	Котельная «К. Заслонова»	Производительность ВПУ	т/ч	1	2	3	4	4
		Срок службы	лет	15	16	17	18	19
		Количество баков-аккумуляторов теплоносителя	ед.	1	1	1	1	1
		Общая емкость баков-аккумуляторов	м ³	0,8	0,8	0,8	0,8	0,8
		Расчетный часовой расход для подпитки системы теплоснабжения	т/ч	0,001	0,005	0,001	0,017	0,008
		Всего подпитка тепловой сети, в том числе:	т/ч	0,001	0,005	0,001	0,017	0,008
		нормативные утечки теплоносителя	т/ч	0,022	0,022	0,022	0,018	0,018
		сверхнормативные утечки теплоносителя	т/ч	-	-	-		
		Отпуск теплоносителя из тепловых сетей на цели ГВС	т/ч	-	-	-	-	-
		Объем аварийной подпитки (химически необработанной и недеаэрированной водой)	т/ч					
		Резерв (+) / дефицит (-) ВПУ	т/ч					
		Доля резерва	%					
		46	Котельная «Отдел милиции №3»	Производительность ВПУ	т/ч	1,1	1,1	1,1
Срок службы	лет			11	12	13	14	15
Количество баков-аккумуляторов теплоносителя	ед.			1	1	1	1	1
Общая емкость баков-аккумуляторов	м ³			1,44	1,44	1,44	1,44	1,44
Расчетный часовой расход для подпитки системы теплоснабжения	т/ч			0,006	0,007	0,000	0,002	0,001
Всего подпитка тепловой сети, в том числе:	т/ч			0,006	0,007	0,000	0,002	0,001
нормативные утечки теплоносителя	т/ч			0,018	0,018	0,018	0,016	0,016

№ п/п	Наименование источника теплоснабжения тепловой энергии	Параметр	Единицы измерения	2019	2020	2021	2022	2023
		сверхнормативные утечки теплоносителя	т/ч					
		Отпуск теплоносителя из тепловых сетей на цели ГВС	т/ч	0,208	0,094	0,034	0,000	0,000
		Объем аварийной подпитки (химически необработанной и недеаэрированной водой)	т/ч					
		Резерв (+) / дефицит (-) ВПУ	т/ч					
		Доля резерва	%					
47	Котельная «Горзеленхоз»	Производительность ВПУ	т/ч	17,7	17,7	17,7	17,7	17,7
		Срок службы	лет	29	30	31	32	33
		Количество баков-аккумуляторов теплоносителя	ед.	2	2	2	2	2
		Общая емкость баков-аккумуляторов	м ³					
		Расчетный часовой расход для подпитки системы теплоснабжения	т/ч	0,000	0,000	0,000	0,000	0,000
		Всего подпитка тепловой сети, в том числе:	т/ч	0,000	0,000	0,000	0,000	0,000
		нормативные утечки теплоносителя	т/ч	0,000	0,000	0,000	0,000	0,000
		сверхнормативные утечки теплоносителя	т/ч					
		Отпуск теплоносителя из тепловых сетей на цели ГВС	т/ч	0,000	0,000	0,000	0,000	0,000
		Объем аварийной подпитки (химически необработанной и недеаэрированной водой)	т/ч					
		Резерв (+) / дефицит (-) ВПУ	т/ч					
		Доля резерва	%					

Глава 5. Мастер-план развития систем теплоснабжения

Мастер-план схемы теплоснабжения предназначен для утверждения сценария развития, а также описания, обоснования и выбора наиболее целесообразного варианта его реализации. Варианты развития системы теплоснабжения, представленные в Мастер - плане, являются основанием для разработки проектных предложений по новому строительству и реконструкции источников тепловой энергии, тепловых сетей и систем теплопотребления, обеспечивающих перспективные балансы спроса на тепловую мощность потребителями тепловой энергии (покрытие спроса тепловой мощности и энергии).

В соответствии с Федеральным законом № ФЗ-417 «О внесении изменений в отдельные законодательные акты Российской Федерации в связи с принятием Федерального закона «О водоснабжении и водоотведении», к 2022 году потребителям городского округа «Город Белгород», присоединённым к сетям теплоснабжения по открытой схеме теплоснабжения, необходимо реализовать мероприятия по переходу на закрытую схему теплоснабжения.

В соответствии с генеральным планом городского округа «Город Белгород», области, утвержденным постановлением Правительства Белгородской области от 19.03.2018 г. № 85-пп (в редакции приказа управления архитектуры и градостроительства Белгородской области от 17.07.2023 г. № 228-од-н), основными направлениями развития городского округа «Город Белгород» является развитие районов индивидуальной застройки с приростом площади 45,03 тыс. м². Развитие многоквартирного жилищного фонда предполагает 2 основных направления: застройка новых микрорайонов «Микрорайон «Новая Жизнь» и реновация старого жилищного фонда, расположенного в центральной части города с приростом жилых площадей 92.8 тыс. м².

При развитии индивидуальной застройки предполагается использовать индивидуальное отопление.

При развитии многоквартирного жилищного фонда предполагает 2 основных направления организации теплоснабжения:

- при развитии новых микрорайонов застройки – индивидуальное отопление;
- реновация старого жилищного фонда – технологическое присоединение к существующим тепловым сетям (с учетом увеличения диаметров подводящих тепловых сетей) за счёт наличия резервных мощностей по тепловым нагрузкам.

Предложенные варианты развития системы теплоснабжения городского округа «Город Белгород» предполагает рост тарифа на тепловую энергию в границах предельно допустимых индексов роста тарифов на услуги ЖКХ.

Глава 6. Существующие и перспективные балансы производительности водоподготовительных установок и максимального потребления теплоносителя теплопотребляющими установками потребителей, в том числе в аварийных режимах

№ п/п	Наименование источника	Производительность водоподготовительных установок теплоносителя для тепловых сетей т/ч	Максимального потребления теплоносителя в теплоиспользующих установках потребителей т/ч	Производительность водоподготовительных установок теплоносителя для тепловых сетей в аварийных режимах т/ч	Максимального потребления теплоносителя в теплоиспользующих установках потребителей в аварийных режимах т/ч
1	2	3	4	5	6
1	Белгородская ТЭЦ	200	180	200	180
2	котельная «Южная»	800	550	800	550
3	Котельная «Западная»	800	700	800	700
4	1 СМР	9	0,75	9	0,75
5	2 СМР	-		-	
6	Сокол	26	2,8	26	2,8
7	БЭМЗ	26	0,61	26	0,61
8	Горзеленхоз	17	0,22	17	0,22
9	Б. Хмельницкого, 201	1	0,04	1	0,04
10	Обл.туб.диспансер	4,2	0,08	4,2	0,08
11	Семашко	9	0,54	9	0,54
12	Психбольница	9		9	
13	ЮЖД	9		9	
14	ДМБ	9		9	
15	Садовая, 1	9		9	
16	Горбольница	9		9	
17	СИЗО	2,7	0,26	2,7	0,26
18	Михайловское шоссе	2,7	0,47	2,7	0,47
19	Фрунзе, 222	4,2	0,09	4,2	0,09
20	Школа № 33	1	0,01	1	0,01
21	Школа № 34	1	0,03	1	0,03
22	Луначарского, 129	1	0	1	0
23	Промышленная, 2		0		0

№ п/п	Наименование источника	Производительность водоподготовительных установок теплоносителя для тепловых сетей т/ч	Максимального потребления теплоносителя в теплоиспользующих установках потребителей т/ч	Производительность водоподготовительных установок теплоносителя для тепловых сетей в аварийных режимах т/ч	Максимального потребления теплоносителя в теплоиспользующих установках потребителей в аварийных режимах т/ч
1	2	3	4	5	6
24	Магистральная, 55	9	1,17	9	1,17
25	Тимирязева, 3	1	0,25	1	0,25
26	Елочка	2,7	0,11	2,7	0,11
27	Молодежная	1,5	0,09	1,5	0,09
28	Губкина, 57	1	0,04	1	0,04
29	клуб «Белогорье»		0		0
30	Широкая,1	2,9	0,03	2,9	0,03
31	3 Интернационала	1	0,01	1	0,01
32	пр. Ватутина, 22	3,4	0,16	3,4	0,16
33	Губкина, 55а	5,4	0,08	5,4	0,08
34	Луч-1	5,4	0,01	5,4	0,01
35	Луч-2	1	0,01	1	0,01
36	Щорса, 55	1,5	0,21	1,5	0,21
37	Серафимовича, 66	1	0,02	1	0,02
38	Губкина, 15	1	0,04	1	0,04
39	Широкая, 61		0		0
40	Волчанская, 159	1	0,05	1	0,05
41	Отдел милиции № 3	1	0,08	1	0,08
42	Почтовая-Макаренко	1	0,02	1	0,02
43	ТКУ-1 МКР «Новый,2»	1,8	0	1,8	0
44	Художественная галерея	1,5	0,01	1,5	0,01
45	К. Заслонова	1	0,02	1	0,02
46	Школа № 6		0		0

Глава 7. Предложения по строительству, реконструкции, техническому перевооружению и (или) модернизации источников тепловой энергии

7.1. Предложения по инвестициям в мероприятия по техническому перевооружению и (или) модернизации источников тепловой энергии с целью повышения эффективности работы систем теплоснабжения

Предложения по модернизации источников тепловой энергии табл. 7.1

№ п/п	Наименование мероприятия	Затраты, тыс. руб. (без НДС)				
		2025 год	2026 год	2027 год	2028 год	2029 год
1	Техническое перевооружение газодожимного компрессора БТЭЦ ст. №1 ст. №2 с применением модернизированных запасных частей в период проведения ТО	1 537,10	3 197,17	2 041,09	3 458,06	1 798,19
2	Техническое перевооружение газодожимных компрессоров ГТ ТЭЦ "Луч" ст. №1 и ст. №2 с применением модернизированных запасных частей в период проведения ТО	1 887,10	1 598,58	3 325,05	1 729,03	3 596,38
3	Реконструкция ГТУ №2 ГТУ ТЭЦ "Луч" (КР) (169) с применением модернизированных узлов и деталей	140 608,80				
4	Реконструкция (КР) силовой турбины ГТУ№1 ГТ БТЭЦ (177) с применением модернизированных узлов и деталей	116 843,79				
5	Техническое перевооружение газодожимного компрессора с применением модернизированных запасных частей в период проведения КР		7 024,38			
6	Реконструкция (КР) силовой турбины ГТУ№1 ГТ ТЭЦ ЛУЧ (159) с применением модернизированных узлов и деталей		124 218,67			
7	Реконструкция (КР) силовой турбины ГТУ№1 ГТ ТЭЦ ЛУЧ (169) с применением модернизированных узлов и деталей				60 888,13	

№ п/п	Наименование мероприятия	Затраты, тыс. руб. (без НДС)				
		2025 год	2026 год	2027 год	2028 год	2029 год
8	Реконструкция ГТУ№1 ГТ БТЭЦ (177)СР с применением модернизированных узлов и деталей				216 653,22	
9	Реконструкция ГТУ№2 ГТ БТЭЦ (158)СР с применением модернизированных узлов и деталей					218 774,22
10	Техническое перевооружение пожарной сигнализации Белгородской ТЭЦ	323,37	7 048,37			
11	Техническое перевооружение пожарной сигнализации ГТ ТЭЦ ЛУЧ ПП «Белгородская ТЭЦ»	323,37	7 048,37			
12	Техническое перевооружение системы постоянного тока Белгородской ТЭЦ с заменой аккумуляторной батареи на батареи с улучшенными техническими характеристиками	4 475,27				
13	Техническое перевооружение кабельных линий 10 кВ "ПНС-Луч1", "ПНС-Луч2" с заменой участков кабельных линий - 1 этап	5 308,71				
14	Техническое перевооружение узла учета газа ГРП Белгородская ТЭЦ	1 051,58	8 087,28			
15	Техническое перевооружение системы постоянного тока ГТ ТЭЦ ЛУЧ с заменой аккумуляторной батареи на батареи с улучшенными техническими характеристиками		9 308,56			
16	Техническое перевооружение подогревателей исходной воды №1,2. Белгородской ТЭЦ с заменой на пластинчатые подогреватели				7 578,89	
17	Техническое перевооружение системы учета расхода и количества природного газа ГРУ-1, ГРУ-2 котельной "Южная"	13 499,74				

№ п/п	Наименование мероприятия	Затраты, тыс. руб. (без НДС)				
		2025 год	2026 год	2027 год	2028 год	2029 год
18	Техническое перевооружение декарбонизатора №2 котельной «Западная» ПП «Белгородская ТЭЦ»		14 695,57			
19	Техническое перевооружение кровли Главного корпуса и здания ВПУ котельной "Западная"		2 887,24			
20	Техническое перевооружение кровли главного корпуса котельной "Южная"		5 463,32			
21	Техническое перевооружение подогревателей исходной воды №2,3 с заменой на пластинчатые подогреватели котельной "Южная"		6 072,83			
22	Техническое перевооружение подогревателей 2-й ступени ВПУ с заменой на пластинчатые подогреватели котельной "Южная"			6 315,74		
23	Техническое перевооружение системы охранного телевидения, системы охранной периметральной сигнализации Белгородской ТЭЦ		387,81	12 234,56		
24	Техническое перевооружение системы охранного телевидения, системы охранной периметральной сигнализации ГТ ТЭЦ "Луч"			404,10	12 723,94	
	Итого:	285 858,83	197 038,15	24 320,54	303 031,26	224 168,78

Глава 8. Предложения по строительству, реконструкции и (или) модернизации тепловых сетей
8.1 Предложения по инвестициям в мероприятия по строительству, реконструкции и (или) модернизации тепловых сетей для обеспечения нормативной надежности теплоснабжения потребителей

Предложения по строительству, реконструкции тепловых сетей 8.1

№ п/п	Наименование мероприятия	Затраты, тыс. руб. (без НДС)				
		2025 год	2026 год	2027 год	2028 год	2029 год
1	Замена тепловых сетей и сетей ГВС в 94 квартале в г. Белгороде			50 892,62		
2	Замена тепловых сетей к детскому саду №39 в кв. "Горького" в г. Белгороде	6 510,28				
3	Замена тепловых сетей в 18-19 кварталах, в г. Белгороде	50 063,56				
4	Замена тепловых сетей и сетей ГВС в квартале "Гриневка" в г. Белгороде	30 769,32				
5	Замена тепловой магистрали №3 от МК-12/19 до МК-12/22, в г. Белгороде	59 796,79				
6	Замена участка ТМ №6 от МК-5/4 до МК-5/5, ГТС, в г. Белгороде	3 126,95	41 709,36			
7	Замена участка ТМ №6 от МК-5/5 до МК-6 ул. Щорса в г. Белгороде	3 611,70	48 175,17			
8	Замена тепловой сети от МК-29/1 до МК-2 ул. Чапаева в г. Белгороде		1 289,13	17 195,29		
9	Замена ТМ №4 от МК-22 до МК-23, в г. Белгороде		2 269,63	30 273,88		
10	Замена тепломагистрали от БелТЭЦ от МК-23 до МК-24а, в г. Белгороде		2 463,64	32 861,65		
11	Замена участка тепловой магистрали №5 от МК-19 до МК-19а с выносом тепловой магистрали в районе МК-20а в г. Белгороде		1 498,12	19 982,86		
12	Замена тепловой магистрали №3 от МК-12/12 до МК-12/15 в г. Белгороде		6 321,93	84 326,02		

№ п/п	Наименование мероприятия	Затраты, тыс. руб. (без НДС)				
		2025 год	2026 год	2027 год	2028 год	2029 год
13	Замена т/с от МК-29 до МК-29/1 ул. Чапаева в г. Белгороде		2 129,38	28 403,02		
14	Замена тепловых сетей и сетей ГВС с восстановлением циркуляционных линий ГВС в 144 квартале в г. Белгороде			3 632,01	48 446,19	
15	Замена теплосетей от МК-29 до МК-29а ул. Гостенская в г. Белгороде			2 031,58	27 098,60	
16	Замена участка ТМ №1 от МК-4 до МК-5 и далее до т.А в г. Белгороде			2 494,98	33 279,64	
17	Замена участка ТМ №4 от МК-30 до ПН-1 в г. Белгороде			1 452,88	19 379,48	
18	Замена участка ТМ №2 от КВ-1 до МК-4 в г. Белгороде				7 059,81	94 168,34
19	Замена тепловых сетей в 51 квартале: Ул. Преображенская от ТК 29/1-51 до МК – 25а, в г. Белгороде				1 571,10	20 956,37
20	Замена тепловых сетей от опуска дс № 34 до ТК-43-2 (ул. Крупская) кв. Сокол				2 337,55	31 179,71
21	Замена ТМ-4 МК-26 до МК-27 в г. Белгороде				2 252,56	30 046,06
22	Замена участка ТМ №5 от МК-33 до МК-34 в г. Белгороде				4 738,10	63 199,86
23	Замена ТМ№5 от МК-34 до МК-34а в г. Белгороде				2 439,08	32 534,11
24	Замена участка ТМ№6 УТ-17-УТ-18 в г. Белгороде				1 880,84	25 087,86
25	Приобретение акустического томографа "Каскад-4"	1 269,84				
	Итого:	155 148,44	105 856,36	273 546,79	150 482,93	297 172,31

Глава 9. Предложения по переводу открытых систем теплоснабжения (горячего водоснабжения), отдельных участков таких систем на закрытые системы горячего водоснабжения

9.1. Техничко-экономическое обоснование предложений по типам присоединений теплопотребляющих установок потребителей (или присоединений абонентских вводов) к тепловым сетям, обеспечивающим перевод потребителей, подключенных к открытой системе теплоснабжения (горячего водоснабжения), отдельным участкам такой системы, на закрытую систему горячего водоснабжения

Для перевода всех потребителей городского округа «Город Белгород» с открытой системы горячего водоснабжения на закрытую суммарные затраты на оборудование тепловых пунктов (без учета оборудования и материалов для проведения реконструкции системы ГВС) составят 1 308 млн руб. с НДС (из них 1 039 млн. руб – для жилого фонда), на строительные-монтажные работы - 523 млн руб. с НДС (из них 416 млн руб. – для жилого фонда). Сумма затрат для проведения реконструкции системы ГВС: на оборудование и материалы составит 1 372 млн руб. с НДС (из них 1 368 млн руб. – для жилого фонда; для большей доли прочих потребителей расчет не производился), на строительные-монтажные работы – 905 млн руб. с НДС (из них 903 млн руб. – для жилого фонда).

Суммарные затраты на перевод потребителей городского округ «Город Белгород» с открытой системы горячего водоснабжения на закрытую в ценах 2023 года с учетом затрат на ПИР по тепловым пунктам, непредвиденных расходов приведены в таблице 1.2. Таким образом, суммарные капитальные затраты в реализацию данного мероприятия составят около 4,108 млрд. руб. с учетом НДС 20%. С учетом суммарных капитальных затрат, реализация мероприятий по переводу потребителей с открытой системы горячего водоснабжения на закрытую считается нецелесообразной.

Работы по переводу многоквартирных домов с открытой системы горячего водоснабжения на закрытую предлагается выполнять в рамках программы капитального ремонта.

Техничко-экономическое обоснование расходов табл. 9.1

Наименование потребителя	Источник теплоснабжения	Назначение здания	Тепловая нагрузка отопления, Гкал/ч	Тепловая нагрузка вентиляции, Гкал/ч	Среднечасовая тепловая нагрузка ГВС, Гкал/ч	Максимальная тепловая нагрузка ГВС, Гкал/ч	Суммарная нагрузка на узле ввода (без вентиляции), Гкал/ч	Вид оборудования в системе ГВС	Работы по установке БТП с НДС, тыс. руб., в том числе:		Работы по реконструкции системы ГВС с НДС, тыс. руб., в том числе:		Всего, тыс. руб.
									стоимость оборудования, тыс. руб.	СМР, тыс. руб.	стоимость оборудования, тыс. руб.	СМР, тыс. руб.	
1	2	3	4	5	6	7	8	9	10	11	12	13	14

Б.Юности,1	Южная	Жилой дом	0.36	0.00	0.02	0.43	0.79	Одноступенчатый ВВП ГВС	3367.2	1346.9	4867.5	3212.55	12794.2
Б.Юности,10	Южная	Жилой дом	1.34	0.00	0.13	1.30	2.64	Двухступенчатый ВВП ГВС	5295.0	2118.0	11989.45	7913.037	27315.5
Б.Юности,14	Южная	Прочие потребители	0.43	0.00	0.08	0.32	0.75	Двухступенчатый ВВП ГВС	3163.6	1265.4	-	-	4429.0
Б.Юности,16	Южная	Прочие потребители	0.04	0.00	0.01	0.04	0.08	Двухступенчатый ВВП ГВС	2557.4	1023.0	-	-	3580.3
Б.Юности,18	Южная	Прочие потребители	0.05	0.00	0.02	0.06	0.11	Одноступенчатый ВВП ГВС	2578.2	1031.3	-	-	3609.4
Б.Юности,2	Южная	Жилой дом	2.00	0.00	0.19	1.53	3.53	Двухступенчатый ВВП ГВС	5657.2	2262.9	16473.82	10872.7212	35266.6
Б.Юности,21	Южная	Жилой дом	0.68	0.00	0.12	1.56	2.25	Одноступенчатый ВВП ГВС	5657.2	2262.9	13197.47	8710.3302	29827.8
Б.Юности,21/1	Южная	Жилой дом	1.80	0.00	0.09	1.18	2.98	Двухступенчатый ВВП ГВС	4658.0	1863.2	6781.06	4475.4996	17777.8
Б.Юности,3	Южная	Жилой дом	0.37	0.00	0.02	0.36	0.73	Двухступенчатый ВВП ГВС	3177.7	1271.1	5094.32	3362.2512	12905.3
Б.Юности,3а	Южная	Жилой дом	0.59	0.00	0.05	0.61	1.20	Одноступенчатый ВВП ГВС	3560.6	1424.2	4927.56	3252.1896	13164.6
Б.Юности,4а	Южная	Прочие потребители	0.12	0.00	0.21	0.81	0.93	Одноступенчатый ВВП ГВС	4302.6	1721.0	3945.92	2604.3072	12573.9
Б.Юности,5	Южная	Жилой дом	0.31	0.00	0.02	0.29	0.60	Двухступенчатый ВВП ГВС	3277.5	1311.0	3945.92	2604.3072	11138.7
Б.Юности,5а	Южная	Жилой дом	0.29	0.00	0.02	0.20	0.49	Двухступенчатый ВВП ГВС	2847.2	1138.9	3959.56	2613.3096	10558.9

Б.Юности,5б	Южная	Прочие потребители	0.21	0.00	0.00	0.01	0.22	Одноступенчатый ВВП ГВС	2538.1	1015.2	-	-	3553.3
Б.Юности,6	Южная	Жилой дом	0.50	0.00	0.05	0.31	0.81	Двухступенчатый ВВП ГВС	3155.0	1262.0	5268.12	3476.9592	13162.1
Б.Юности,7	Южная	Жилой дом	2.15	0.00	0.17	2.00	4.15	Двухступенчатый ВВП ГВС	8872.1	3548.8	18708.14	12347.3724	43476.5
Б.Юности,7а	Южная	Жилой дом	0.46	0.00	0.04	0.40	0.86	Двухступенчатый ВВП ГВС	3195.0	1278.0	4225.98	2789.1468	11488.1
Б.Юности,8	Южная	Жилой дом	0.76	0.00	0.03	0.65	1.40	Двухступенчатый ВВП ГВС	3570.7	1428.3	10285.33	6788.3178	22072.7
Бульвар 1 Салюта,1	Западная	Жилой дом	0.40	0.00	0.04	0.39	0.79	Двухступенчатый ВВП ГВС	3195.0	1278.0	3947.68	2605.4688	11026.2
Бульвар 1 Салюта,11	Западная	Жилой дом	0.38	0.00	0.03	0.23	0.61	Двухступенчатый ВВП ГВС	2873.0	1149.2	3042.49	2008.0434	9072.7
Бульвар 1 Салюта,3	Западная	Жилой дом	0.40	0.00	0.04	0.39	0.79	Двухступенчатый ВВП ГВС	3195.0	1278.0	3297.69	2176.4754	9947.2
Бульвар 1 Салюта,4	Западная	Жилой дом	0.27	0.00	0.03	0.23	0.50	Двухступенчатый ВВП ГВС	2873.0	1149.2	1960.53	1293.9498	7276.6
Бульвар 1 Салюта,5	Западная	Прочие потребители	0.19	0.00	0.05	0.19	0.38	Двухступенчатый ВВП ГВС	2847.2	1138.9	-	-	3986.0
Бульвар 1 Салюта,6	Западная	Прочие потребители	0.60	0.12	0.17	0.65	1.24	Одноступенчатый ВВП ГВС	3570.7	1428.3	-	-	4999.0
Бульвар 1 Салюта,7	Западная	Жилой дом	0.81	0.00	0.06	0.46	1.26	Двухступенчатый ВВП ГВС	3386.4	1354.6	6327.42	4176.0972	15244.5
Бульвар 1 Салюта,8	Западная	Прочие потребители	0.63	0.12	0.12	0.43	1.06	Двухступенчатый ВВП ГВС	3367.2	1346.9	-	-	4714.1

Бульвар 1 Салота,9	Западная	Жилой дом	0.00	0.00	0.05	0.53	0.54	Одноступенчатый ВВП ГВС	3538.3	1415.3	3797.09	2506.0794	11256.8
Кирпичный тупик,2а	Западная	Прочие потребители	0.06	0.00	0.00	0.01	0.07	Одноступенчатый ВВП ГВС	2538.1	1015.2	-	-	3553.3
пер.Апанасенко,3	Западная	Жилой дом	0.30	0.00	0.03	0.24	0.54	Двухступенчатый ВВП ГВС	2873.0	1149.2	1607.1	1060.686	6689.9
пер.Апанасенко,5	Западная	Жилой дом	0.25	0.00	0.02	0.19	0.44	Двухступенчатый ВВП ГВС	2847.2	1138.9	1249.82	824.8812	6060.7
пер.Харьковский,36г	Западная	Жилой дом	0.33	0.00	0.03	0.25	0.58	Двухступенчатый ВВП ГВС	2875.9	1150.4	1090.32	719.6112	5836.2
пр.Ватутина,10	Южная	Жилой дом	0.41	0.00	0.04	0.39	0.80	Двухступенчатый ВВП ГВС	3195.0	1278.0	2691.59	1776.4494	8941.1
пр.Ватутина,10 а	Южная	Жилой дом	0.44	0.00	0.05	0.37	0.81	Двухступенчатый ВВП ГВС	3177.7	1271.1	2643.52	1744.7232	8837.0
пр.Ватутина,11	Западная	Жилой дом	0.35	0.00	0.02	0.23	0.59	Двухступенчатый ВВП ГВС	2873.0	1149.2	3094.41	2042.3106	9158.9
пр.Ватутина,12	Южная	Жилой дом	0.41	0.00	0.04	0.39	0.79	Двухступенчатый ВВП ГВС	3195.0	1278.0	2647.81	1747.5546	8868.4
пр.Ватутина,12 а	Южная	Жилой дом	0.48	0.00	0.05	0.37	0.86	Двухступенчатый ВВП ГВС	3177.7	1271.1	2675.2	1765.632	8889.5
пр.Ватутина,13	Западная	Жилой дом	0.34	0.00	0.04	0.30	0.64	Двухступенчатый ВВП ГВС	3279.0	1311.6	5838.69	3853.5354	14282.8
пр.Ватутина,13 а	Западная	Жилой дом	0.33	0.00	0.04	0.30	0.63	Двухступенчатый ВВП ГВС	3279.0	1311.6	5426.52	3581.5032	13598.6
пр.Ватутина,13 б	Западная	Жилой дом	0.35	0.00	0.03	0.30	0.65	Двухступенчатый ВВП ГВС	3279.0	1311.6	5645.64	3726.1224	13962.3

пр.Ватутина,14	Южная	Жилой дом	0.38	0.00	0.03	0.26	0.65	Двухступенчатый ВВП ГВС	3271.9	1308.8	2641.1	1743.126	8964.9
пр.Ватутина,15	Южная	Жилой дом	0.49	0.00	0.04	0.39	0.88	Двухступенчатый ВВП ГВС	3195.0	1278.0	3355.33	2214.5178	10042.9
пр.Ватутина,16	Южная	Жилой дом	0.39	0.00	0.03	0.25	0.63	Двухступенчатый ВВП ГВС	2875.9	1150.4	2609.75	1722.435	8358.4
пр.Ватутина,18	Южная	Жилой дом	0.41	0.00	0.04	0.39	0.80	Двухступенчатый ВВП ГВС	3195.0	1278.0	2666.4	1759.824	8899.2
пр.Ватутина,18 а	Южная	Жилой дом	0.27	0.00	0.05	0.43	0.70	Одноступенчатый ВВП ГВС	3367.2	1346.9	912.67	602.3622	6229.1
пр.Ватутина,18 б	Южная	Жилой дом	0.76	0.00	0.05	0.25	1.01	Двухступенчатый ВВП ГВС	2875.9	1150.4	5825.27	3844.6782	13696.2
пр.Ватутина,19	Южная	Жилой дом	0.49	0.00	0.06	0.52	1.01	Одноступенчатый ВВП ГВС	3538.3	1415.3	4397.8	2902.548	12254.0
пр.Ватутина,2	Западная	Прочие потребители	0.69	0.00	0.42	1.58	2.27	Одноступенчатый ВВП ГВС	5657.2	2262.9	-	-	7920.0
пр.Ватутина,21	Южная	Прочие потребители	0.22	0.05	0.06	0.23	0.45	Одноступенчатый ВВП ГВС	2873.0	1149.2	-	-	4022.1
пр.Ватутина,22	Южная	Жилой дом	0.80	0.00	0.09	1.23	2.04	Одноступенчатый ВВП ГВС	4978.2	1991.3	5259.1	3471.006	15699.6
пр.Ватутина,22 а	Южная	Жилой дом	0.46	0.00	0.04	0.38	0.84	Двухступенчатый ВВП ГВС	3195.0	1278.0	2656.28	1753.1448	8882.4
пр.Ватутина,23	Южная	Жилой дом	1.79	0.00	0.15	1.66	3.45	Двухступенчатый ВВП ГВС	5778.2	2311.3	11236.61	7416.1626	26742.2
пр.Ватутина,25	Южная	Жилой дом	0.71	0.00	0.08	0.31	1.02	Двухступенчатый ВВП ГВС	3155.0	1262.0	4264.37	2814.4842	11495.9

пр.Ватутина,4	Западная	Жилой дом	0.46	0.11	0.03	0.36	0.83	Двухступенчатый ВВП ГВС	3177.7	1271.1	3727.35	2460.051	10636.1
пр.Ватутина,5	Западная	Жилой дом	0.38	0.00	0.05	0.27	0.65	Двухступенчатый ВВП ГВС	3271.9	1308.8	3815.57	2518.2762	10914.5
пр.Ватутина,5в	Западная	Прочие потребители	0.01	0.00	0.00	0.00	0.01	Двухступенчатый ВВП ГВС	2538.1	1015.2	-	-	3553.3
пр.Ватутина,6	Западная	Жилой дом	0.38	0.00	0.03	0.36	0.75	Двухступенчатый ВВП ГВС	3177.7	1271.1	3930.08	2593.8528	10972.7
пр.Ватутина,7	Западная	Жилой дом	0.40	0.00	0.04	0.39	0.79	Двухступенчатый ВВП ГВС	3195.0	1278.0	3872.33	2555.7378	10901.1
пр.Ватутина,9а	Западная	Жилой дом	0.82	0.00	0.07	0.52	1.34	Двухступенчатый ВВП ГВС	3538.3	1415.3	5281.76	3485.9616	13721.4
ул.5 Августа,13а	Западная	Жилой дом	0.47	0.00	0.04	0.50	0.97	Одноступенчатый ВВП ГВС	3392.9	1357.2	3053.93	2015.5938	9819.6
ул.5 Августа,13б	Западная	Жилой дом	0.32	0.00	0.04	0.33	0.65	Одноступенчатый ВВП ГВС	3163.6	1265.4	3304.62	2181.0492	9914.7
ул.5 Августа,13в	Западная	Жилой дом	0.33	0.00	0.04	0.33	0.66	Одноступенчатый ВВП ГВС	3163.6	1265.4	3322.11	2192.5926	9943.7
ул.5 Августа,16	Западная	Прочие потребители	0.19	0.00	0.07	0.25	0.44	Одноступенчатый ВВП ГВС	2875.9	1150.4	-	-	4026.2
ул.5 Августа,17	Западная	Жилой дом	2.12	0.00	0.11	2.56	4.68	Одноступенчатый ВВП ГВС	9300.7	3720.3	11380.6	7511.196	31912.8
ул.5 Августа,2	Западная	Жилой дом	0.26	0.00	0.03	0.18	0.44	Двухступенчатый ВВП ГВС	2787.2	1114.9	2501.51	1650.9966	8054.5
ул.5 Августа,20а	Западная	Жилой дом	0.19	0.00	0.02	0.36	0.55	Одноступенчатый ВВП ГВС	3177.7	1271.1	1223.2	807.312	6479.2

ул.5 Августа,22	Западная	Жилой дом	0.24	0.00	0.01	0.20	0.44	Двухступенчатый ВВП ГВС	2847.2	1138.9	991.98	654.7068	5632.7
ул.5 Августа,24	Западная	Жилой дом	0.33	0.00	0.03	0.45	0.78	Одноступенчатый ВВП ГВС	3386.4	1354.6	1786.07	1178.8062	7705.9
ул.5 Августа,27/1	Западная	Жилой дом	0.55	0.00	0.04	0.54	1.09	Двухступенчатый ВВП ГВС	3538.3	1415.3	3061.74	2020.7484	10036.2
ул.5 Августа,27/2	Западная	Жилой дом	0.67	0.00	0.06	0.52	1.19	Двухступенчатый ВВП ГВС	3538.3	1415.3	3972.1	2621.586	11547.4
ул.5 Августа,27/3	Западная	Жилой дом	0.64	0.00	0.06	0.55	1.19	Двухступенчатый ВВП ГВС	3549.6	1419.8	4134.24	2728.5984	11832.2
ул.5 Августа,30а	Западная	Жилой дом	0.53	0.00	0.04	0.40	0.93	Двухступенчатый ВВП ГВС	3195.0	1278.0	3737.8	2466.948	10677.8
ул.5 Августа,31	Западная	Жилой дом	1.39	0.00	0.09	0.58	1.97	Двухступенчатый ВВП ГВС	3549.6	1419.8	10664.61	7038.6426	22672.7
ул.5 Августа,32	Западная	Жилой дом	0.34	0.00	0.00	0.40	0.74	Одноступенчатый ВВП ГВС	3195.0	1278.0	3137.42	2070.6972	9681.1
ул.5 Августа,34	Западная	Жилой дом	0.26	0.00	0.04	0.32	0.58	Одноступенчатый ВВП ГВС	3163.6	1265.4	2280.63	1505.2158	8214.9
ул.5 Августа,36/1	Западная	Жилой дом	0.45	0.00	0.03	0.53	0.98	Одноступенчатый ВВП ГВС	3538.3	1415.3	3262.05	2152.953	10368.7
ул.5 Августа,36/2	Западная	Жилой дом	0.43	0.00	0.04	0.56	0.99	Одноступенчатый ВВП ГВС	3549.6	1419.8	4180	2758.8	11908.2
ул.5 Августа,36/3	Западная	Жилой дом	0.41	0.00	0.02	0.57	0.98	Одноступенчатый ВВП ГВС	3549.6	1419.8	2781.79	1835.9814	9587.2
ул.5 Августа,38	Западная	Жилой дом	0.34	0.00	0.05	0.30	0.64	Двухступенчатый ВВП ГВС	3279.0	1311.6	3304.95	2181.267	10076.8

ул.60 лет Октября,1	Южная	Жилой дом	2.71	0.00	0.30	2.03	4.74	Двухступенчатый ВВП ГВС	8872.1	3548.8	16207.4	10696.884	39325.2
ул.60 лет Октября,10	Южная	Жилой дом	0.97	0.00	0.09	0.65	1.62	Двухступенчатый ВВП ГВС	3570.7	1428.3	763.29	503.7714	6266.1
ул.60 лет Октября,11	Южная	Жилой дом	1.90	0.00	0.19	1.48	3.38	Двухступенчатый ВВП ГВС	5657.2	2262.9	13090.88	8639.9808	29650.9
ул.60 лет Октября,14	Южная	Жилой дом	0.87	0.00	0.06	0.80	1.67	Двухступенчатый ВВП ГВС	4302.6	1721.0	4797.32	3166.2312	13987.2
ул.60 лет Октября,1а	Южная	Прочие потребители	0.01	0.00	0.00	0.00	0.01	Одноступенчатый ВВП ГВС	2538.1	1015.2	-	-	3553.3
ул.60 лет Октября,2	Южная	Жилой дом	1.46	0.00	0.13	1.44	2.90	Двухступенчатый ВВП ГВС	5657.2	2262.9	10322.62	6812.9292	25055.6
ул.60 лет Октября,2а	Южная	Жилой дом	0.57	0.00	0.04	0.53	1.11	Двухступенчатый ВВП ГВС	3538.3	1415.3	3674.88	2425.4208	11054.0
ул.60 лет Октября,3	Южная	Прочие потребители	0.23	0.00	0.07	0.28	0.51	Одноступенчатый ВВП ГВС	3271.9	1308.8	-	-	4580.6
ул.60 лет Октября,4	Южная	Прочие потребители	0.49	0.10	0.10	0.39	0.88	Двухступенчатый ВВП ГВС	3195.0	1278.0	-	-	4473.0
ул.60 лет Октября,5	Южная	Жилой дом	1.76	0.00	0.18	2.12	3.88	Одноступенчатый ВВП ГВС	8872.1	3548.8	12098.24	7984.8384	32504.0
ул.60 лет Октября,7	Южная	Прочие потребители	0.56	0.00	0.11	0.41	0.97	Двухступенчатый ВВП ГВС	3367.2	1346.9	-	-	4714.1
ул.60 лет Октября,8	Южная	Жилой дом	1.58	0.00	0.15	0.96	2.54	Двухступенчатый ВВП ГВС	4557.2	1822.9	10601.58	6997.0428	23978.7
ул.60 лет Октября,9	Южная	Жилой дом	1.74	0.00	0.19	1.56	3.30	Двухступенчатый ВВП ГВС	5657.2	2262.9	28605.5	18879.63	55405.2

ул.60 лет Октября,9а	Южная	Жилой дом	0.53	0.00	0.05	0.46	0.98	Двухступенчатый ВВП ГВС	3386.4	1354.6	4739.24	3127.8984	12608.1
ул.Академическая,1	Западная	Жилой дом	0.02	0.00	0.00	0.00	0.02	Одноступенчатый ВВП ГВС	2538.1	1015.2	424.49	280.1634	4257.9
ул.Академическая,1б	Западная	Жилой дом	0.02	0.00	0.00	0.00	0.03	Одноступенчатый ВВП ГВС	2538.1	1015.2	103.18	68.0988	3724.6
ул.Академическая,1в	Западная	Жилой дом	0.02	0.00	0.00	0.00	0.02	Одноступенчатый ВВП ГВС	2538.1	1015.2	115.5	76.23	3745.0
ул.Академическая,1г	Западная	Жилой дом	0.02	0.00	0.00	0.01	0.03	Двухступенчатый ВВП ГВС	2538.1	1015.2	98.45	64.977	3716.7
ул.Академическая,6	Западная	Жилой дом	0.02	0.00	0.00	0.13	0.16	Одноступенчатый ВВП ГВС	2683.8	1073.5	110	72.6	3939.9
ул.Апанасенко,23а	Западная	Прочие потребители	0.08	0.00	0.03	0.10	0.18	Одноступенчатый ВВП ГВС	2586.6	1034.6	-	-	3621.2
ул.Апанасенко,51а	Западная	Прочие потребители	0.66	0.00	0.31	0.03	0.69	Одноступенчатый ВВП ГВС	2557.4	1023.0	-	-	3580.3
ул.Апанасенко,56а	Западная	Жилой дом	0.21	0.00	0.03	0.20	0.41	Двухступенчатый ВВП ГВС	2847.2	1138.9	1546.6	1020.756	6553.4
ул.Архиерейская,12	Южная	Прочие потребители	0.09	0.00	0.00	0.00	0.10	Одноступенчатый ВВП ГВС	2538.1	1015.2	-	-	3553.3
ул.Архиерейская,4	Южная	Прочие потребители	0.17	0.37	0.01	0.05	0.22	Двухступенчатый ВВП ГВС	2557.4	1023.0	-	-	3580.3
ул.Архиерейская,6	Южная	Прочие потребители	0.36	0.00	0.01	0.02	0.39	Одноступенчатый ВВП ГВС	2538.1	1015.2	-	-	3553.3
ул.Буденного,1	Южная	Прочие потребители	0.52	0.00	0.10	0.37	0.89	Двухступенчатый ВВП ГВС	3177.7	1271.1	-	-	4448.7

ул.Буденного,1 0	Южная	Жилой дом	0.65	0.00	0.07	0.70	1.35	Одноступенчатый ВВП ГВС	3981.3	1592.5	6130.19	4045.9254	15749.9
ул.Буденного,1 0а	Южная	Жилой дом	0.12	0.00	0.01	0.10	0.22	Двухступенчатый ВВП ГВС	2586.6	1034.6	1804.99	1191.2934	6617.5
ул.Буденного,1 2	Южная	Жилой дом	1.05	0.00	0.08	1.00	2.05	Двухступенчатый ВВП ГВС	4656.4	1862.6	8942.89	5902.3074	21364.2
ул.Буденного,1 4	Южная	Жилой дом	0.55	0.00	0.05	0.91	1.46	Одноступенчатый ВВП ГВС	4363.0	1745.2	4147	2737.02	12992.2
ул.Буденного,1 4а	Южная	Жилой дом	0.12	0.00	0.02	0.20	0.32	Одноступенчатый ВВП ГВС	2847.2	1138.9	1184.37	781.6842	5952.1
ул.Буденного,1 4б	Южная	Жилой дом	0.36	0.00	0.03	0.35	0.71	Двухступенчатый ВВП ГВС	3177.7	1271.1	2189	1444.74	8082.5
ул.Буденного,1 4в	Южная	Жилой дом	0.31	0.00	0.03	0.24	0.55	Двухступенчатый ВВП ГВС	2873.0	1149.2	2307.25	1522.785	7852.2
ул.Буденного,1 4г	Южная	Жилой дом	0.43	0.00	0.04	0.46	0.88	Одноступенчатый ВВП ГВС	3386.4	1354.6	1220.01	805.2066	6766.2
ул.Буденного,1 5а	Южная	Прочие потребители	0.05	0.08	0.02	0.07	0.12	Одноступенчатый ВВП ГВС	2578.2	1031.3	-	-	3609.4
ул.Буденного,1 7в	Южная	Жилой дом	0.49	0.00	0.06	0.38	0.87	Двухступенчатый ВВП ГВС	3195.0	1278.0	9255.29	6108.4914	19836.8
ул.Буденного,1 7г	Южная	Жилой дом	0.43	0.00	0.06	0.38	0.80	Двухступенчатый ВВП ГВС	3177.7	1271.1	6139.54	4052.0964	14640.4
ул.Буденного,2	Южная	Жилой дом	1.48	0.00	0.11	1.13	2.61	Двухступенчатый ВВП ГВС	4658.0	1863.2	7389.8	4877.268	18788.3
ул.Буденного,3	Южная	Жилой дом	0.81	0.00	0.09	0.78	1.59	Двухступенчатый ВВП ГВС	4166.7	1666.7	8217.11	5423.2926	19473.8

ул.Буденного,6	Южная	Жилой дом	2.00	0.00	0.17	1.10	3.10	Двухступенчатый ВВП ГВС	4602.6	1841.1	14797.97	9766.6602	31008.3
ул.Буденного,6а	Южная	Жилой дом	0.15	0.00	0.01	0.15	0.30	Одноступенчатый ВВП ГВС	2696.5	1078.6	2175.14	1435.5924	7385.8
ул.Буденного,7	Южная	Прочие потребители	0.24	0.02	0.07	0.28	0.52	Одноступенчатый ВВП ГВС	3271.9	1308.8	-	-	4580.6
ул.Буденного,8	Южная	Жилой дом	0.31	0.00	0.03	0.33	0.64	Одноступенчатый ВВП ГВС	3163.6	1265.4	3160.96	2086.2336	9676.2
ул.Восточная,5	Южная	Жилой дом	0.20	0.00	0.02	0.26	0.46	Одноступенчатый ВВП ГВС	3258.1	1303.2	1415.37	934.1442	6910.8
ул.Горького,26а	Южная	Прочие потребители	0.42	0.00	0.02	0.08	0.50	Одноступенчатый ВВП ГВС	2578.2	1031.3	-	-	3609.4
ул.Горького,36а	Южная	Прочие потребители	0.14	0.00	0.04	0.15	0.29	Одноступенчатый ВВП ГВС	2696.5	1078.6	-	-	3775.1
ул.Горького,52	Южная	Жилой дом	0.31	0.00	0.03	0.22	0.53	Двухступенчатый ВВП ГВС	2856.0	1142.4	1806.31	1192.1646	6996.8
ул.Горького,56	Южная	Прочие потребители	0.64	0.12	0.04	0.15	0.79	Двухступенчатый ВВП ГВС	2696.5	1078.6	-	-	3775.1
ул.Горького,58	Южная	Жилой дом	0.13	0.00	0.02	0.19	0.32	Одноступенчатый ВВП ГВС	2847.2	1138.9	1210.33	798.8178	5995.2
ул.Горького,60	Южная	Жилой дом	0.16	0.00	0.02	0.30	0.46	Одноступенчатый ВВП ГВС	3279.0	1311.6	1205.6	795.696	6591.9
ул.Горького,61б	Южная	Прочие потребители	0.23	0.36	0.03	0.10	0.33	Двухступенчатый ВВП ГВС	2586.6	1034.6	-	-	3621.2
ул.Горького,62	Южная	Жилой дом	0.16	0.00	0.03	0.30	0.46	Одноступенчатый ВВП ГВС	3279.0	1311.6	1222.65	806.949	6620.2

ул.Горького,63	Южная	Жилой дом	0.25	0.00	0.03	0.31	0.55	Одноступенчатый ВВП ГВС	3155.0	1262.0	2246.64	1482.7824	8146.5
ул.Горького,64	Южная	Жилой дом	0.13	0.00	0.02	0.19	0.32	Одноступенчатый ВВП ГВС	2847.2	1138.9	1096.48	723.6768	5806.2
ул.Горького,66	Южная	Жилой дом	0.20	0.00	0.02	0.30	0.50	Одноступенчатый ВВП ГВС	3279.0	1311.6	1232.77	813.6282	6637.0
ул.Горького,67	Южная	Жилой дом	0.23	0.00	0.04	0.31	0.53	Одноступенчатый ВВП ГВС	3155.0	1262.0	2348.61	1550.0826	8315.8
ул.Горького,69 к1	Южная	Жилой дом	0.27	0.00	0.04	0.32	0.59	Одноступенчатый ВВП ГВС	3163.6	1265.4	2377.87	1569.3942	8376.3
ул.Горького,69/ 2	Южная	Жилой дом	0.09	0.00	0.01	0.32	0.40	Одноступенчатый ВВП ГВС	3163.6	1265.4	949.08	626.3928	6004.5
ул.Горького,69/ 3	Южная	Жилой дом	0.15	0.00	0.02	0.32	0.47	Одноступенчатый ВВП ГВС	3163.6	1265.4	1327.48	876.1368	6632.7
ул.Горького,69/ 4	Южная	Жилой дом	0.07	0.00	0.01	0.32	0.39	Одноступенчатый ВВП ГВС	3163.6	1265.4	976.25	644.325	6049.6
ул.Горького,69/ 5	Южная	Жилой дом	0.37	0.00	0.03	0.32	0.69	Двухступенчатый ВВП ГВС	3163.6	1265.4	1827.21	1205.9586	7462.2
ул.Горького,70	Южная	Жилой дом	0.13	0.00	0.02	0.19	0.32	Одноступенчатый ВВП ГВС	2847.2	1138.9	1015.41	670.1706	5671.6
ул.Горького,71	Южная	Прочие потребители	0.67	0.00	0.35	0.20	0.87	Двухступенчатый ВВП ГВС	2856.0	1142.4	-	-	3998.4
ул.Горького,72	Южная	Жилой дом	0.24	0.00	0.02	0.31	0.56	Одноступенчатый ВВП ГВС	3155.0	1262.0	2202.53	1453.6698	8073.3
ул.Горького,74	Южная	Жилой дом	0.21	0.00	0.03	0.31	0.52	Одноступенчатый ВВП ГВС	3155.0	1262.0	1969.44	1299.8304	7686.3

ул.Горького,76	Южная	Жилой дом	0.36	0.00	0.04	0.25	0.61	Двухступенчатый ВВП ГВС	2875.9	1150.4	3778.72	2493.9552	10298.9
ул.Горького,78	Южная	Жилой дом	0.45	0.00	0.05	0.30	0.75	Двухступенчатый ВВП ГВС	3279.0	1311.6	4303.97	2840.6202	11735.2
ул.Губкина,1	Западная	Прочие потребители	0.46	0.00	0.02	0.08	0.54	Одноступенчатый ВВП ГВС	2578.2	1031.3	-	-	3609.4
ул.Губкина,10а	Западная	Жилой дом	0.22	0.00	0.02	0.15	0.38	Двухступенчатый ВВП ГВС	2696.5	1078.6	1282.71	846.5886	5904.4
ул.Губкина,11	Южная	Прочие потребители	0.46	0.00	0.23	0.87	1.33	Одноступенчатый ВВП ГВС	4351.8	1740.7	-	-	6092.6
ул.Губкина,11а	Южная	Жилой дом	0.20	0.00	0.02	0.30	0.50	Одноступенчатый ВВП ГВС	3277.5	1311.0	2646.16	1746.4656	8981.1
ул.Губкина,12	Западная	Жилой дом	0.40	0.00	0.04	0.39	0.79	Двухступенчатый ВВП ГВС	3195.0	1278.0	3066.69	2024.0154	9563.7
ул.Губкина,13	Южная	Жилой дом	0.59	0.00	0.05	0.59	1.18	Двухступенчатый ВВП ГВС	3549.6	1419.8	4379.21	2890.2786	12238.9
ул.Губкина,13а	Южная	Жилой дом	0.43	0.00	0.05	0.40	0.83	Двухступенчатый ВВП ГВС	3195.0	1278.0	3784.88	2498.0208	10755.9
ул.Губкина,13б	Южная	Жилой дом	0.40	0.00	0.04	0.39	0.78	Двухступенчатый ВВП ГВС	3195.0	1278.0	3604.15	2378.739	10455.9
ул.Губкина,13г	Южная	Жилой дом	0.21	0.00	0.03	0.23	0.44	Одноступенчатый ВВП ГВС	2873.0	1149.2	4061.09	2680.3194	10763.5
ул.Губкина,14	Западная	Жилой дом	0.20	0.00	0.02	0.20	0.40	Одноступенчатый ВВП ГВС	2847.2	1138.9	1231.45	812.757	6030.2
ул.Губкина,15	Южная	Жилой дом	0.31	0.08	0.50	0.30	0.60	Двухступенчатый ВВП ГВС	3277.5	1311.0	1861.75	1228.755	7679.0

ул.Губкина,15а	Южная	Жилой дом	0.25	0.00	0.03	0.23	0.48	Двухступенчатый ВВП ГВС	2873.0	1149.2	1983.96	1309.4136	7315.5
ул.Губкина,16	Западная	Жилой дом	0.77	0.00	0.06	0.45	1.22	Двухступенчатый ВВП ГВС	3386.4	1354.6	7812.09	5155.9794	17709.0
ул.Губкина,17	Южная	Жилой дом	2.19	0.00	0.23	0.20	2.39	Одноступенчатый ВВП ГВС	2847.2	1138.9	19181.25	12659.625	35826.9
ул.Губкина,17б	Южная	Жилой дом	0.60	0.00	0.06	0.65	1.25	Одноступенчатый ВВП ГВС	3570.7	1428.3	6511.56	4297.6296	15808.2
ул.Губкина,17в /1	Южная	Жилой дом	0.21	0.00	0.02	0.24	0.45	Одноступенчатый ВВП ГВС	2873.0	1149.2	117.7	77.682	4217.5
ул.Губкина,17в /2	Южная	Жилой дом	0.21	0.00	0.02	0.24	0.45	Одноступенчатый ВВП ГВС	2873.0	1149.2	1181.95	780.087	5984.2
ул.Губкина,17в /3	Южная	Жилой дом	0.40	0.00	0.02	0.24	0.64	Двухступенчатый ВВП ГВС	2873.0	1149.2	1942.16	1281.8256	7246.1
ул.Губкина,18	Западная	Прочие потребители	0.23	0.00	0.06	0.22	0.45	Двухступенчатый ВВП ГВС	2856.0	1142.4	-	-	3998.4
ул.Губкина,20	Западная	Жилой дом	1.31	0.00	0.13	1.34	2.65	Одноступенчатый ВВП ГВС	5314.5	2125.8	8060.91	5320.2006	20821.4
ул.Губкина,21	Южная	Жилой дом	1.99	0.00	0.23	1.56	3.56	Двухступенчатый ВВП ГВС	5657.2	2262.9	18955.09	12510.3594	39385.5
ул.Губкина,22	Южная	Жилой дом	0.70	0.00	0.07	0.65	1.35	Двухступенчатый ВВП ГВС	3570.7	1428.3	5312.01	3505.9266	13816.9
ул.Губкина,24/1	Южная	Жилой дом	0.84	0.00	0.08	1.00	1.84	Одноступенчатый ВВП ГВС	4656.4	1862.6	6319.5	4170.87	17009.4
ул.Губкина,24/2	Южная	Жилой дом	0.70	0.00	0.08	0.83	1.53	Одноступенчатый ВВП ГВС	4351.8	1740.7	6319.5	4170.87	16583.0

ул.Губкина,24/ 3	Южная	Жилой дом	0.84	0.00	0.09	0.99	1.83	Одноступенчатый ВВП ГВС	4656.4	1862.6	6451.06	4257.6996	17227.8
ул.Губкина,25	Южная	Жилой дом	1.97	0.00	0.22	1.56	3.53	Двухступенчатый ВВП ГВС	5657.2	2262.9	18977.53	12525.1698	39422.7
ул.Губкина,25а	Южная	Прочие потребители	0.06	0.00	0.00	0.01	0.06	Одноступенчатый ВВП ГВС	2538.1	1015.2	-	-	3553.3
ул.Губкина,25б	Южная	Прочие потребители	0.11	0.00	0.01	0.03	0.15	Двухступенчатый ВВП ГВС	2557.4	1023.0	-	-	3580.3
ул.Губкина,26	Южная	Жилой дом	0.38	0.00	0.03	0.26	0.65	Двухступенчатый ВВП ГВС	3271.9	1308.8	3518.02	2321.8932	10420.6
ул.Губкина,27	Южная	Жилой дом	0.43	0.00	0.05	0.25	0.67	Двухступенчатый ВВП ГВС	2875.9	1150.4	4221.91	2786.4606	11034.6
ул.Губкина,29	Южная	Жилой дом	2.05	0.00	0.21	1.59	3.64	Двухступенчатый ВВП ГВС	5657.2	2262.9	14107.17	9310.7322	31338.0
ул.Губкина,30	Южная	Жилой дом	0.45	0.00	0.26	0.28	0.73	Двухступенчатый ВВП ГВС	3271.9	1308.8	1674.75	1105.335	7360.7
ул.Губкина,31	Южная	Жилой дом	1.99	0.00	0.22	1.34	3.33	Двухступенчатый ВВП ГВС	5314.5	2125.8	14244.23	9401.1918	31085.7
ул.Губкина,31а	Южная	Прочие потребители	0.11	0.00	0.03	0.11	0.22	Двухступенчатый ВВП ГВС	2614.3	1045.7	-	-	3660.1
ул.Губкина,32	Южная	Жилой дом	0.22	0.00	0.02	0.30	0.52	Одноступенчатый ВВП ГВС	3279.0	1311.6	2816.88	1859.1408	9266.6
ул.Губкина,34	Южная	Жилой дом	0.33	0.00	0.03	0.33	0.66	Одноступенчатый ВВП ГВС	3163.6	1265.4	1741.96	1149.6936	7320.7
ул.Губкина,35	Южная	Жилой дом	0.83	0.00	0.16	0.90	1.73	Одноступенчатый ВВП ГВС	4363.0	1745.2	12511.18	8257.3788	26876.7

ул.Губкина,37	Южная	Прочие потребители	0.18	0.00	0.05	0.20	0.38	Одноступенчатый ВВП ГВС	2847.2	1138.9	-	-	3986.0
ул.Губкина,38	Южная	Жилой дом	0.29	0.00	0.03	0.27	0.56	Двухступенчатый ВВП ГВС	3271.9	1308.8	1745.7	1152.162	7478.5
ул.Губкина,39	Южная	Жилой дом	1.58	0.00	0.14	1.52	3.10	Двухступенчатый ВВП ГВС	5657.2	2262.9	12810.49	8454.9234	29185.5
ул.Губкина,41	Южная	Жилой дом	0.72	0.00	0.07	0.83	1.55	Одноступенчатый ВВП ГВС	4351.8	1740.7	5113.35	3374.811	14580.7
ул.Губкина,42а	Южная	Жилой дом	0.58	0.00	0.06	0.48	1.06	Двухступенчатый ВВП ГВС	3386.4	1354.6	3793.13	2503.4658	11037.6
ул.Губкина,42б	Южная	Жилой дом	0.39	0.00	0.04	0.31	0.70	Двухступенчатый ВВП ГВС	3155.0	1262.0	2531.87	1671.0342	8620.0
ул.Губкина,42в	Южная	Жилой дом	0.58	0.00	0.06	0.30	0.88	Двухступенчатый ВВП ГВС	3279.0	1311.6	3765.63	2485.3158	10841.5
ул.Губкина,43а	Южная	Жилой дом	0.37	0.00	0.03	0.40	0.77	Одноступенчатый ВВП ГВС	3195.0	1278.0	2816.11	1858.6326	9147.8
ул.Губкина,44, хозкорпус	Южная	Прочие потребители	0.11		0.05	0.18	0.29	Одноступенчатый ВВП ГВС	2787.2	1114.9	-	-	3902.0
ул.Губкина,44а	Южная	Жилой дом	0.38	0.00	0.04	0.38	0.76	Двухступенчатый ВВП ГВС	3195.0	1278.0	2491.94	1644.6804	8609.6
ул.Губкина,44б	Южная	Жилой дом	0.33	0.00	0.03	0.38	0.71	Одноступенчатый ВВП ГВС	3195.0	1278.0	2017.62	1331.6292	7822.3
ул.Губкина,44в	Южная	Жилой дом	0.57	0.07	0.03	0.37	0.94	Двухступенчатый ВВП ГВС	3177.7	1271.1	2280.19	1504.9254	8233.8
ул.Губкина,45	Южная	Жилой дом	0.38	0.00	0.04	0.38	0.76	Двухступенчатый ВВП ГВС	3195.0	1278.0	3854.84	2544.1944	10872.0

ул.Губкина,46, гаражи 7 боксов	Южная	Прочие потребител и	0.11		0.00	0.00	0.11	Одноступенч атый ВВП ГВС	2538.1	1015.2	-	-	3553.3
ул.Губкина,46, пищеблок	Южная	Прочие потребител и	0.06	0.02	0.01	0.05	0.11	Двухступенча тый ВВП ГВС	2557.4	1023.0	-	-	3580.3
ул.Губкина,46, поликлиническ ое отделение	Южная	Прочие потребител и	0.16	0.24	0.04	0.15	0.31	Двухступенча тый ВВП ГВС	2696.5	1078.6	-	-	3775.1
ул.Губкина,46, прачечная	Южная	Прочие потребител и	0.06		0.00	0.01	0.07	Одноступенч атый ВВП ГВС	2538.1	1015.2	-	-	3553.3
ул.Губкина,46, терапевтическ ий корпус	Южная	Прочие потребител и	0.25	0.15	0.09	0.33	0.58	Одноступенч атый ВВП ГВС	3163.6	1265.4	-	-	4429.0
ул.Губкина,46, хирургический корпус, блок А	Южная	Прочие потребител и	0.55	1.09	0.12	0.45	1.00	Двухступенча тый ВВП ГВС	3386.4	1354.6	-	-	4741.0
ул.Губкина,46, хирургический корпус, блок Б	Южная	Прочие потребител и	0.25	0.40	0.04	0.14	0.39	Двухступенча тый ВВП ГВС	2696.5	1078.6	-	-	3775.1
ул.Губкина,46, хирургический корпус, блок В	Южная	Прочие потребител и	0.35	0.32	0.15	0.56	0.91	Одноступенч атый ВВП ГВС	3549.6	1419.8	-	-	4969.4
ул.Губкина,46, хозкорпус с гаражом	Южная	Прочие потребител и	0.09		0.00	0.01	0.10	Одноступенч атый ВВП ГВС	2538.1	1015.2	-	-	3553.3
ул.Губкина,47	Южная	Жилой дом	0.37	0.00	0.04	0.30	0.67	Двухступенча тый ВВП ГВС	3279.0	1311.6	3498.22	2308.8252	10397.6
ул.Губкина,47а	Южная	Жилой дом	0.24	0.00	0.02	0.20	0.44	Двухступенча тый ВВП ГВС	2847.2	1138.9	1510.3	996.798	6493.1
ул.Губкина,48- СЭС	Южная	Прочие потребител и	0.24	0.00	0.01	0.04	0.28	Одноступенч атый ВВП ГВС	2557.4	1023.0	-	-	3580.3
ул.Губкина,49	Южная	Жилой дом	0.54	0.00	0.06	0.53	1.07	Двухступенча тый ВВП ГВС	3538.3	1415.3	4607.79	3041.1414	12602.6

ул.Губкина,49а	Южная	Жилой дом	0.26	0.00	0.01	0.20	0.46	Двухступенчатый ВВП ГВС	2847.2	1138.9	2295.48	1515.0168	7796.5
ул.Губкина,53 общежитие	Южная	Прочие потребители	0.07	0.00	0.02	0.09	0.16	Одноступенчатый ВВП ГВС	2586.6	1034.6	-	-	3621.2
ул.Губкина,53, корп.теор.знаний +ОБК	Южная	Прочие потребители	0.23	0.47	0.03	0.11	0.34	Двухступенчатый ВВП ГВС	2614.3	1045.7	-	-	3660.1
ул.Губкина,53, уч. Пр. мастерские	Южная	Жилой дом	0.20	0.29	0.01	0.05	0.25	Двухступенчатый ВВП ГВС	2557.4	1023.0	1320.55	871.563	5772.4
ул.Губкина,53а	Южная	Жилой дом	0.13	0.00	0.01	0.19	0.31	Одноступенчатый ВВП ГВС	2847.2	1138.9	1320.55	871.563	6178.1
ул.Губкина,55	Южная	Жилой дом	0.53	0.00	0.05	0.50	1.03	Двухступенчатый ВВП ГВС	3392.9	1357.2	3240.6	2138.796	10129.4
ул.Губкина,6	Западная	Жилой дом	0.40	0.00	0.04	0.39	0.79	Двухступенчатый ВВП ГВС	3195.0	1278.0	3093.64	2041.8024	9608.5
ул.Губкина,8а	Западная	Прочие потребители	0.20	0.00	0.05	0.19	0.39	Двухступенчатый ВВП ГВС	2847.2	1138.9	-	-	3986.0
ул.Дегтярева,14	Западная	Жилой дом	0.92	0.00	0.04	0.41	1.33	Двухступенчатый ВВП ГВС	3367.2	1346.9	2890.14	1907.4924	9511.7
ул.Дегтярева,1а	Западная	Прочие потребители	0.09	0.00	0.00	0.00	0.10	Одноступенчатый ВВП ГВС	2538.1	1015.2	-	-	3553.3
ул.Дегтярева,3	Западная	Прочие потребители	0.10	0.00	0.03	0.12	0.22	Одноступенчатый ВВП ГВС	2683.8	1073.5	-	-	3757.3
ул.Дегтярева,5	Западная	Прочие потребители	0.03	0.00	0.00	0.00	0.03	Одноступенчатый ВВП ГВС	2538.1	1015.2	-	-	3553.3
ул.Есенина,32а	Южная	Жилой дом	0.27	0.00	0.03	0.12	0.39	Двухступенчатый ВВП ГВС	2683.8	1073.5	2457.18	1621.7388	7836.2

ул.Есенина,8	Южная	Жилой дом	0.62	0.00	0.05	0.40	1.02	Двухступенчатый ВВП ГВС	3195.0	1278.0	10921.24	7208.0184	22602.3
ул.Есенина,8а	Южная	Жилой дом	0.60	0.13	0.10	0.56	1.16	Двухступенчатый ВВП ГВС	3549.6	1419.8	8242.85	5440.281	18652.5
ул.Железнодорожная,119	Западная	Жилой дом	0.71	0.00	0.07	0.69	1.40	Двухступенчатый ВВП ГВС	3981.3	1592.5	4325.75	2854.995	12754.5
ул.Железнодорожная,121	Западная	Жилой дом	0.76	0.00	0.07	0.75	1.51	Двухступенчатый ВВП ГВС	4166.7	1666.7	4584.91	3026.0406	13444.3
ул.Железнодорожная,123	Западная	Жилой дом	0.34	0.00	0.03	0.39	0.73	Одноступенчатый ВВП ГВС	3195.0	1278.0	1972.08	1301.5728	7746.7
ул.Железнодорожная,129	Западная	Жилой дом	0.88	0.00	0.07	0.80	1.68	Двухступенчатый ВВП ГВС	4302.6	1721.0	5752.89	3796.9074	15573.4
ул.Железнодорожная,129а	Западная	Жилой дом	0.74	0.00	0.06	0.80	1.55	Одноступенчатый ВВП ГВС	4302.6	1721.0	5752.89	3796.9074	15573.4
ул.Конева,11	Южная	Прочие потребители	0.36	0.04	0.07	0.28	0.65	Двухступенчатый ВВП ГВС	3271.9	1308.8	-	-	4580.6
ул.Конева,17	Южная	Жилой дом	0.58	0.00	0.07	0.52	1.10	Двухступенчатый ВВП ГВС	3538.3	1415.3	8583.19	5664.9054	19201.8
ул.Конева,27	Южная	Жилой дом	0.60	0.00	0.05	0.51	1.11	Двухступенчатый ВВП ГВС	3538.3	1415.3	4854.19	3203.7654	13011.6
ул.Конева,27а	Южная	Жилой дом	0.19	0.00	0.02	0.18	0.37	Двухступенчатый ВВП ГВС	2787.2	1114.9	1858.89	1226.8674	6987.8
ул.Конева,4	Южная	Жилой дом	0.58	0.00	0.05	0.50	1.08	Двухступенчатый ВВП ГВС	3392.9	1357.2	5053.29	3335.1714	13138.5
ул.Конева,8	Южная	Жилой дом	0.52	0.00	0.04	0.50	1.02	Двухступенчатый ВВП ГВС	3392.9	1357.2	3958.68	2612.7288	11321.5

ул.Королева,1, РЦ ДПО ДПЦ	Южная	Прочие потребител и	0.04	0.38	0.01	0.05	0.09	Одноступенч атый ВВП ГВС	2557.4	1023.0	-	-	3580.3
ул.Королева,10	Южная	Жилой дом	1.25	0.00	0.14	1.10	2.35	Двухступенча тый ВВП ГВС	4602.6	1841.1	7795.26	5144.8716	19383.8
ул.Королева,12	Южная	Жилой дом	0.47	0.00	0.03	0.28	0.75	Двухступенча тый ВВП ГВС	3271.9	1308.8	2613.71	1725.0486	8919.4
ул.Королева,16	Южная	Жилой дом	0.75	0.00	0.09	0.78	1.53	Одноступенч атый ВВП ГВС	4166.7	1666.7	6915.81	4564.4346	17313.6
ул.Королева,18	Южная	Жилой дом	0.49	0.00	0.05	0.52	1.01	Одноступенч атый ВВП ГВС	3538.3	1415.3	4316.51	2848.8966	12119.1
ул.Королева,18 а	Южная	Прочие потребител и	0.23	0.00	0.07	0.25	0.47	Одноступенч атый ВВП ГВС	2875.9	1150.4	-	-	4026.2
ул.Королева,20	Южная	Жилой дом	0.73	0.00	0.07	0.78	1.51	Одноступенч атый ВВП ГВС	4166.7	1666.7	5143.93	3394.9938	14372.3
ул.Королева,21	Западная	Жилой дом	0.19	0.00	0.02	0.20	0.39	Одноступенч атый ВВП ГВС	2847.2	1138.9	1293.05	853.413	6132.5
ул.Королева,23	Западная	Жилой дом	0.41	0.00	0.05	0.39	0.80	Двухступенча тый ВВП ГВС	3195.0	1278.0	3337.62	2202.8292	10013.5
ул.Королева,23 а	Западная	Прочие потребител и	0.28	0.17	0.02	0.08	0.36	Двухступенча тый ВВП ГВС	2578.2	1031.3	-	-	3609.4
ул.Королева,25	Западная	Жилой дом	0.35	0.00	0.03	0.23	0.58	Двухступенча тый ВВП ГВС	2873.0	1149.2	3676.2	2426.292	10124.6
ул.Королева,29	Западная	Жилой дом	0.37	0.00	0.04	0.39	0.76	Одноступенч атый ВВП ГВС	3195.0	1278.0	3228.72	2130.9552	9832.7
ул.Королева,2а	Южная	Прочие потребител и	1.72	1.44	0.05	0.20	1.92	Одноступенч атый ВВП ГВС	2847.2	1138.9	-	-	3986.0

ул.Королева,31	Западная	Жилой дом	0.20	0.00	0.02	0.20	0.40	Одноступенчатый ВВП ГВС	2847.2	1138.9	1254.66	828.0756	6068.8
ул.Королева,33	Западная	Прочие потребители	0.16	0.00	0.04	0.16	0.32	Двухступенчатый ВВП ГВС	2702.9	1081.2	-	-	3784.1
ул.Королева,35	Западная	Жилой дом	0.40	0.00	0.03	0.23	0.63	Двухступенчатый ВВП ГВС	2873.0	1149.2	2656.61	1753.3626	8432.1
ул.Королева,37	Западная	Жилой дом	0.35	0.00	0.03	0.33	0.68	Двухступенчатый ВВП ГВС	3163.6	1265.4	2680.15	1768.899	8878.1
ул.Королева,4	Южная	Жилой дом	1.60	0.00	0.18	1.05	2.64	Двухступенчатый ВВП ГВС	4602.6	1841.1	9738.3	6427.278	22609.3
ул.Королева,4д	Южная	Прочие потребители	0.19	0.00	0.00	0.02	0.21	Одноступенчатый ВВП ГВС	2538.1	1015.2	-	-	3553.3
ул.Королева,5	Западная	Прочие потребители	0.37	1.94	0.16	0.60	0.97	Одноступенчатый ВВП ГВС	3560.6	1424.2	-	-	4984.8
ул.Королева,6	Южная	Жилой дом	1.33	0.00	0.16	1.15	2.48	Двухступенчатый ВВП ГВС	4658.0	1863.2	14340.48	9464.7168	30326.4
ул.Королева,7	Западная	Прочие потребители	0.98	0.26	0.12	0.54	1.51	Двухступенчатый ВВП ГВС	3538.3	1415.3	-	-	4953.7
ул.Королева,7а	Западная	Прочие потребители	0.41	0.78	0.09	0.33	0.74	Двухступенчатый ВВП ГВС	3163.6	1265.4	-	-	4429.0
ул.Королева,8	Южная	Прочие потребители	0.23	0.00	0.01	0.05	0.28	Двухступенчатый ВВП ГВС	2557.4	1023.0	-	-	3580.3
ул.Костюкова,1	Западная	Жилой дом	0.26	0.00	0.02	0.22	0.48	Двухступенчатый ВВП ГВС	2856.0	1142.4	1718.86	1134.4476	6851.7
ул.Костюкова,1 1	Западная	Жилой дом	0.46	0.00	0.04	0.45	0.91	Двухступенчатый ВВП ГВС	3386.4	1354.6	3173.06	2094.2196	10008.3

ул.Костюкова,1 1а	Западная	Прочие потребител и	0.20	0.00	0.05	0.19	0.39	Двухступенча тый ВВП ГВС	2847.2	1138.9	-	-	3986.0
ул.Костюкова,1 1б	Западная	Прочие потребител и	0.18	0.04	0.04	0.17	0.35	Двухступенча тый ВВП ГВС	2702.9	1081.2	-	-	3784.1
ул.Костюкова,1 2	Западная	Жилой дом	0.30	0.00	0.03	0.44	0.74	Одноступенч атый ВВП ГВС	3367.2	1346.9	2351.36	1551.8976	8617.4
ул.Костюкова,1 3	Западная	Жилой дом	0.23	0.00	0.03	0.18	0.40	Двухступенча тый ВВП ГВС	2787.2	1114.9	593.01	391.3866	4886.4
ул.Костюкова,1 3а	Западная	Жилой дом	0.42	0.00	0.02	0.46	0.88	Одноступенч атый ВВП ГВС	3386.4	1354.6	1436.82	948.3012	7126.1
ул.Костюкова,1 4	Западная	Жилой дом	0.32	0.00	0.05	0.30	0.62	Двухступенча тый ВВП ГВС	3279.0	1311.6	2117.83	1397.7678	8106.2
ул.Костюкова,1 6	Западная	Прочие потребител и	0.28	0.00	0.09	0.33	0.61	Одноступенч атый ВВП ГВС	3163.6	1265.4	-	-	4429.0
ул.Костюкова,1 а	Западная	Жилой дом	0.27	0.00	0.02	0.27	0.54	Двухступенча тый ВВП ГВС	3271.9	1308.8	1474.33	973.0578	7028.0
ул.Костюкова,2 0	Западная	Прочие потребител и	0.37	0.00	0.03	0.13	0.50	Двухступенча тый ВВП ГВС	2683.8	1073.5	-	-	3757.3
ул.Костюкова,2 3	Западная	Жилой дом	0.29	0.00	0.03	0.20	0.49	Двухступенча тый ВВП ГВС	2847.2	1138.9	2463.67	1626.0222	8075.7
ул.Костюкова,2 7	Западная	Прочие потребител и	0.22	0.00	0.03	0.13	0.35	Двухступенча тый ВВП ГВС	2683.8	1073.5	-	-	3757.3
ул.Костюкова,3	Западная	Жилой дом	0.22	0.25	0.07	0.20	0.42	Двухступенча тый ВВП ГВС	2847.2	1138.9	2937.22	1938.5652	8861.8
ул.Костюкова,3 0	Западная	Прочие потребител и	0.19	0.00	0.06	0.22	0.41	Одноступенч атый ВВП ГВС	2856.0	1142.4	-	-	3998.4

ул.Костюкова,3 2	Западная	Жилой дом	0.38	0.00	0.03	0.36	0.74	Двухступенчатый ВВП ГВС	3177.7	1271.1	3896.31	2571.5646	10916.6
ул.Костюкова,3 4	Западная	Жилой дом	2.03	0.00	0.13	2.12	4.16	Одноступенчатый ВВП ГВС	8872.1	3548.8	18860.49	12447.9234	43729.4
ул.Костюкова,3 6	Западная	Жилой дом	0.98	0.00	0.06	0.60	1.58	Двухступенчатый ВВП ГВС	3560.6	1424.2	6736.07	4445.8062	16166.7
ул.Костюкова,3 ба	Западная	Жилой дом	0.69	0.00	0.09	1.00	1.69	Одноступенчатый ВВП ГВС	4656.4	1862.6	9410.5	6210.93	22140.4
ул.Костюкова,3 бб	Западная	Жилой дом	1.11	0.00	0.06	1.05	2.15	Двухступенчатый ВВП ГВС	4602.6	1841.1	8888.11	5866.1526	21198.0
ул.Костюкова,3 бв	Западная	Жилой дом	0.50	0.00	0.03	0.49	0.99	Двухступенчатый ВВП ГВС	3392.9	1357.2	8809.46	5814.2436	19373.7
ул.Костюкова,3 бг	Западная	Прочие потребители	0.58	0.18	0.08	0.31	0.89	Двухступенчатый ВВП ГВС	3155.0	1262.0	-	-	4417.1
ул.Костюкова,3 бд	Западная	Прочие потребители	0.22	0.31	0.01	0.04	0.26	Двухступенчатый ВВП ГВС	2557.4	1023.0	-	-	3580.3
ул.Костюкова,4 1	Западная	Жилой дом	1.33	0.00	0.13	0.91	2.24	Двухступенчатый ВВП ГВС	4363.0	1745.2	9825.31	6484.7046	22418.2
ул.Костюкова,4 1л	Западная	Прочие потребители	0.01	0.00	0.00	0.00	0.01	Двухступенчатый ВВП ГВС	2538.1	1015.2	-	-	3553.3
ул.Костюкова,4 7	Западная	Жилой дом	0.19	0.00	0.02	0.20	0.39	Одноступенчатый ВВП ГВС	2847.2	1138.9	1221.77	806.3682	6014.2
ул.Костюкова,4 9	Западная	Жилой дом	0.19	0.00	0.02	0.20	0.39	Одноступенчатый ВВП ГВС	2847.2	1138.9	1220.34	805.4244	6011.8
ул.Костюкова,4 а	Западная	Прочие потребители	0.23	0.00	0.06	0.22	0.45	Двухступенчатый ВВП ГВС	2856.0	1142.4	-	-	3998.4

ул.Костюкова,5 1	Западная	Жилой дом	0.30	0.00	0.04	0.32	0.62	Одноступенчатый ВВП ГВС	3163.6	1265.4	2034.23	1342.5918	7805.9
ул.Костюкова,5 5	Западная	Жилой дом	0.38	0.00	0.04	0.47	0.85	Одноступенчатый ВВП ГВС	3386.4	1354.6	3536.28	2333.9448	10611.2
ул.Костюкова,6 1	Западная	Прочие потребители	0.11	0.00	0.03	0.11	0.22	Одноступенчатый ВВП ГВС	2614.3	1045.7	-	-	3660.1
ул.Костюкова,6 3	Западная	Жилой дом	0.51	0.12	0.11	0.33	0.84	Двухступенчатый ВВП ГВС	3163.6	1265.4	3932.17	2595.2322	10956.4
ул.Костюкова,6 7	Западная	Жилой дом	0.55	0.00	0.16	0.33	0.89	Двухступенчатый ВВП ГВС	3163.6	1265.4	3883.99	2563.4334	10876.5
ул.Костюкова,7 1	Западная	Жилой дом	0.19	0.00	0.02	0.20	0.39	Одноступенчатый ВВП ГВС	2847.2	1138.9	1231.45	812.757	6030.2
ул.Костюкова,7 3	Западная	Жилой дом	0.30	0.00	0.03	0.32	0.62	Одноступенчатый ВВП ГВС	3163.6	1265.4	1983.08	1308.8328	7721.0
ул.Костюкова,7 5	Западная	Жилой дом	0.30	0.00	0.03	0.28	0.58	Двухступенчатый ВВП ГВС	3271.9	1308.8	2011.57	1327.6362	7919.9
ул.Костюкова,7 9/2	Западная	Жилой дом	1.11	0.00	0.12	1.07	2.18	Двухступенчатый ВВП ГВС	4602.6	1841.1	8479.46	5596.4436	20519.6
ул.Костюкова,9	Западная	Жилой дом	0.30	0.00	0.03	0.37	0.67	Одноступенчатый ВВП ГВС	3177.7	1271.1	3016.86	1991.1276	9456.7
ул.Красноармейская,2	Западная	Прочие потребители	0.82	0.00	0.15	0.57	1.38	Двухступенчатый ВВП ГВС	3549.6	1419.8	-	-	4969.4
ул.Механизаторов,10а	Западная	Прочие потребители	0.15	0.00	0.02	0.07	0.22	Двухступенчатый ВВП ГВС	2578.2	1031.3	-	-	3609.4
ул.Мокроусова, 19	Западная	Жилой дом	0.33	0.03	0.04	0.28	0.60	Двухступенчатый ВВП ГВС	3271.9	1308.8	2602.38	1717.5708	8900.6

ул.Мокроусова, 3а	Западная	Прочие потребител и	0.41	0.00	0.05	0.20	0.62	Двухступенча тый ВВП ГВС	2856.0	1142.4	-	-	3998.4
ул.Мокроусова, 9а	Западная	Прочие потребител и	0.19	0.00	0.05	0.20	0.39	Одноступенч атый ВВП ГВС	2847.2	1138.9	-	-	3986.0
ул.Р.Люксембу рг,31а	Южная	Прочие потребител и	0.12	0.00	0.00	0.01	0.13	Одноступенч атый ВВП ГВС	2538.1	1015.2	-	-	3553.3
ул.Славянская, 11	Южная	Жилой дом	0.38	0.00	0.05	0.43	0.82	Одноступенч атый ВВП ГВС	3367.2	1346.9	5416.51	3574.8966	13705.5
ул.Славянская, 7	Южная	Жилой дом	1.04	0.00	0.08	1.29	2.33	Одноступенч атый ВВП ГВС	5295.0	2118.0	12423.4	8199.444	28035.9
ул.Славянская, 7а	Южная	Жилой дом	0.62	0.00	0.09	0.55	1.17	Двухступенча тый ВВП ГВС	3549.6	1419.8	6592.19	4350.8454	15912.4
ул.Славянская, 7б	Южная	Жилой дом	0.62	0.00	0.07	0.45	1.07	Двухступенча тый ВВП ГВС	3386.4	1354.6	6529.16	4309.2456	15579.4
ул.Советская,1 а	Южная	Жилой дом	0.18	0.00	0.02	0.24	0.42	Одноступенч атый ВВП ГВС	2873.0	1149.2	1438.47	949.3902	6410.0
ул.Советская,3 7	Южная	Жилой дом	0.28	0.00	0.03	0.30	0.58	Одноступенч атый ВВП ГВС	3277.5	1311.0	1807.96	1193.2536	7589.7
ул.Советская,3 а	Южная	Жилой дом	0.35	0.00	0.08	0.30	0.65	Двухступенча тый ВВП ГВС	3279.0	1311.6	1754.61	1158.0426	7503.2
ул.Советская,4 9	Южная	Жилой дом	0.38	0.00	0.04	0.29	0.67	Двухступенча тый ВВП ГВС	3277.5	1311.0	2271.94	1499.4804	8359.9
ул.Советская,5 3	Южная	Жилой дом	0.14	0.00	0.03	0.30	0.44	Одноступенч атый ВВП ГВС	3279.0	1311.6	1329.13	877.2258	6796.9
ул.Советская,5 5	Южная	Жилой дом	0.27	0.00	0.03	0.33	0.60	Одноступенч атый ВВП ГВС	3163.6	1265.4	1997.16	1318.1256	7744.3

ул.Советская,5 а	Южная	Жилой дом	0.31	0.00	0.03	0.30	0.60	Двухступенчатый ВВП ГВС	3279.0	1311.6	1694.99	1118.6934	7404.3
ул.Спортивная, 1	Южная	Жилой дом	2.08	0.00	0.22	2.33	4.41	Одноступенчатый ВВП ГВС	9126.0	3650.4	14169.43	9351.8238	36297.6
ул.Спортивная, 10	Южная	Жилой дом	0.21	0.00	0.02	0.16	0.37	Двухступенчатый ВВП ГВС	2696.5	1078.6	1853.39	1223.2374	6851.7
ул.Спортивная, 12	Южная	Жилой дом	1.07	0.00	0.12	0.90	1.97	Двухступенчатый ВВП ГВС	4363.0	1745.2	9652.83	6370.8678	22131.9
ул.Спортивная, 14	Южная	Жилой дом	0.36	0.00	0.03	0.31	0.67	Двухступенчатый ВВП ГВС	3155.0	1262.0	4101.46	2706.9636	11225.5
ул.Спортивная, 16	Южная	Жилой дом	1.09	0.00	0.09	1.28	2.37	Одноступенчатый ВВП ГВС	5295.0	2118.0	7766.11	5125.6326	20304.8
ул.Спортивная, 18	Южная	Прочие потребители	0.21	0.00	0.06	0.23	0.44	Одноступенчатый ВВП ГВС	2873.0	1149.2	-	-	4022.1
ул.Спортивная, 1а	Южная	Прочие потребители	0.15	0.00	0.01	0.04	0.19	Двухступенчатый ВВП ГВС	2557.4	1023.0	-	-	3580.3
ул.Спортивная, 2	Южная	Жилой дом	0.92	0.00	0.09	0.99	1.91	Одноступенчатый ВВП ГВС	4656.4	1862.6	9291.81	6132.5946	21943.4
ул.Спортивная, 20	Южная	Жилой дом	1.25	0.00	0.17	1.92	3.17	Одноступенчатый ВВП ГВС	8467.6	3387.0	11167.75	7370.715	30393.0
ул.Спортивная, 2в	Южная	Прочие потребители	0.19	0.00	0.01	0.03	0.22	Одноступенчатый ВВП ГВС	2557.4	1023.0	-	-	3580.3
ул.Спортивная, 3	Южная	Жилой дом	1.17	0.00	0.11	1.33	2.50	Одноступенчатый ВВП ГВС	5314.5	2125.8	8217.66	5423.6556	21081.6
ул.Спортивная, 5	Южная	Жилой дом	0.33	0.00	0.03	0.25	0.58	Двухступенчатый ВВП ГВС	2875.9	1150.4	3285.37	2168.3442	9480.0

ул.Спортивная, 6	Южная	Жилой дом	0.41	0.00	0.03	0.31	0.72	Двухступенчатый ВВП ГВС	3155.0	1262.0	4099.26	2705.5116	11221.8
ул.Спортивная, 7	Южная	Жилой дом	0.84	0.00	0.07	0.65	1.49	Двухступенчатый ВВП ГВС	3570.7	1428.3	5004.56	3303.0096	13306.6
ул.Спортивная, 8	Южная	Жилой дом	0.34	0.00	0.03	0.30	0.64	Двухступенчатый ВВП ГВС	3155.0	1262.0	4043.05	2668.413	11128.5
ул.Спортивная, 9	Южная	Прочие потребители	0.23	0.00	0.06	0.22	0.45	Двухступенчатый ВВП ГВС	2856.0	1142.4	-	-	3998.4
ул.Сумская,168	Западная	Прочие потребители	0.15	0.00	0.00	0.01	0.16	Одноступенчатый ВВП ГВС	2538.1	1015.2	-	-	3553.3
ул.Толстого,50	Южная	Жилой дом	0.24	0.00	0.04	0.31	0.54	Одноступенчатый ВВП ГВС	3155.0	1262.0	1419.66	936.9756	6773.7
ул.Шаландина, 1	Южная	Жилой дом	0.92	0.00	0.08	0.85	1.77	Двухступенчатый ВВП ГВС	4351.8	1740.7	5239.3	3457.938	14789.8
ул.Шаландина, 11	Южная	Прочие потребители	0.24	0.00	0.08	0.29	0.53	Одноступенчатый ВВП ГВС	3274.7	1309.9	-	-	4584.6
ул.Шаландина, 13	Южная	Жилой дом	0.50	0.00	0.05	0.32	0.82	Двухступенчатый ВВП ГВС	3163.6	1265.4	2597.32	1714.2312	8740.6
ул.Шаландина, 15	Южная	Жилой дом	0.47	0.00	0.05	0.50	0.97	Одноступенчатый ВВП ГВС	3392.9	1357.2	2599.3	1715.538	9064.9
ул.Шаландина, 17	Южная	Жилой дом	0.47	0.00	0.04	0.50	0.97	Одноступенчатый ВВП ГВС	3392.9	1357.2	2597.87	1714.5942	9062.5
ул.Шаландина, 19а	Южная	Прочие потребители	0.39	0.00	0.09	0.06	0.44	Одноступенчатый ВВП ГВС	2557.4	1023.0	25.3	16.698	3622.3
ул.Шаландина, 1а	Южная	Прочие потребители	0.16	0.06	0.00	0.02	0.18	Одноступенчатый ВВП ГВС	2538.1	1015.2	-	-	3553.3

ул.Шаландина, 2	Южная	Жилой дом	0.39	0.00	0.03	0.36	0.75	Двухступенчатый ВВП ГВС	3177.7	1271.1	3579.62	2362.5492	10390.9
ул.Шаландина, 21	Южная	Жилой дом	0.47	0.00	0.05	0.50	0.97	Одноступенчатый ВВП ГВС	3392.9	1357.2	2635.38	1739.3508	9124.8
ул.Шаландина, 25	Южная	Жилой дом	0.72	0.00	0.08	0.83	1.55	Одноступенчатый ВВП ГВС	4351.8	1740.7	4386.14	2894.8524	13373.6
ул.Шаландина, 3	Южная	Жилой дом	0.44	0.00	0.04	0.26	0.70	Двухступенчатый ВВП ГВС	3271.9	1308.8	2942.06	1941.7596	9464.5
ул.Шаландина, 7	Южная	Жилой дом	0.87	0.00	0.09	0.79	1.65	Двухступенчатый ВВП ГВС	4166.7	1666.7	5338.74	3523.5684	14695.7
ул.Шаландина, 8	Южная	Жилой дом	0.40	0.00	0.03	0.39	0.79	Двухступенчатый ВВП ГВС	3195.0	1278.0	2265.56	1495.2696	8233.8
ул.Шаландина, 9	Южная	Жилой дом	0.40	0.00	0.04	0.26	0.66	Двухступенчатый ВВП ГВС	3258.1	1303.2	2576.75	1700.655	8838.7
ул.Щорса,10	Западная	Жилой дом	1.22	0.00	0.11	1.07	2.29	Двухступенчатый ВВП ГВС	4602.6	1841.1	8005.8	5283.828	19733.3
ул.Щорса,11	Западная	Прочие потребители	0.36	0.00	0.03	0.10	0.46	Двухступенчатый ВВП ГВС	2586.6	1034.6	-	-	3621.2
ул.Щорса,13	Западная	Жилой дом	0.30	0.00	0.04	0.37	0.67	Одноступенчатый ВВП ГВС	3177.7	1271.1	2425.06	1600.5396	8474.3
ул.Щорса,16	Южная	Жилой дом	0.37	0.00	0.04	0.25	0.62	Двухступенчатый ВВП ГВС	2875.9	1150.4	4022.48	2654.8368	10703.6
ул.Щорса,18	Южная	Жилой дом	0.23	0.00	0.03	0.20	0.43	Двухступенчатый ВВП ГВС	2847.2	1138.9	1753.4	1157.244	6896.7
ул.Щорса,20	Южная	Жилой дом	0.24	0.00	0.02	0.20	0.44	Двухступенчатый ВВП ГВС	2847.2	1138.9	1641.75	1083.555	6711.3

ул.Щорса,21	Западная	Жилой дом	0.20	0.07	0.04	0.19	0.40	Двухступенчатый ВВП ГВС	2847.2	1138.9	1479.39	976.3974	6441.8
ул.Щорса,22	Южная	Жилой дом	0.27	0.00	0.03	0.20	0.46	Двухступенчатый ВВП ГВС	2847.2	1138.9	1217.59	803.6094	6007.2
ул.Щорса,23	Западная	Жилой дом	0.16	0.00	0.01	0.18	0.34	Одноступенчатый ВВП ГВС	2787.2	1114.9	1497.43	988.3038	6387.8
ул.Щорса,24	Южная	Жилой дом	0.27	0.00	0.04	0.20	0.46	Двухступенчатый ВВП ГВС	2847.2	1138.9	1653.19	1091.1054	6730.3
ул.Щорса,26	Южная	Жилой дом	0.25	0.00	0.03	0.20	0.45	Двухступенчатый ВВП ГВС	2847.2	1138.9	1733.16	1143.8856	6863.1
ул.Щорса,28	Южная	Жилой дом	0.25	0.00	0.03	0.20	0.45	Двухступенчатый ВВП ГВС	2847.2	1138.9	1676.73	1106.6418	6769.4
ул.Щорса,30	Южная	Жилой дом	0.15	0.00	0.03	0.31	0.46	Одноступенчатый ВВП ГВС	3155.0	1262.0	1204.06	794.6796	6415.8
ул.Щорса,33	Южная	Жилой дом	0.12	0.00	0.02	0.17	0.29	Одноступенчатый ВВП ГВС	2702.9	1081.2	1540.33	1016.6178	6341.1
ул.Щорса,35	Южная	Жилой дом	0.15	0.00	0.02	0.17	0.32	Одноступенчатый ВВП ГВС	2702.9	1081.2	1535.27	1013.2782	6332.7
ул.Щорса,36	Южная	Жилой дом	0.96	0.00	0.08	0.99	1.95	Одноступенчатый ВВП ГВС	4656.4	1862.6	6556.33	4327.1778	17402.5
ул.Щорса,36а	Южная	Жилой дом	0.36	0.00	0.06	0.35	0.72	Двухступенчатый ВВП ГВС	3177.7	1271.1	4977.83	3285.3678	12711.9
ул.Щорса,38	Южная	Жилой дом	2.18	0.00	0.18	1.81	4.00	Двухступенчатый ВВП ГВС	8467.6	3387.0	14250.5	9405.33	35510.4
ул.Щорса,39	Южная	Жилой дом	0.26	0.00	0.04	0.02	0.28	Одноступенчатый ВВП ГВС	2538.1	1015.2	173.91	114.7806	3842.0

ул.Щорса,39а	Южная	Жилой дом	1.63	0.00	0.11	1.54	3.17	Двухступенчатый ВВП ГВС	5657.2	2262.9	10092.61	6661.1226	24673.8
ул.Щорса,39б	Южная	Жилой дом	0.39	0.00	0.03	0.30	0.69	Двухступенчатый ВВП ГВС	3279.0	1311.6	3506.14	2314.0524	10410.8
ул.Щорса,40	Южная	Жилой дом	0.91	0.00	0.09	0.68	1.59	Двухступенчатый ВВП ГВС	3981.3	1592.5	7814.84	5157.7944	18546.4
ул.Щорса,40а	Южная	Прочие потребители	0.05	0.00	0.02	0.09	0.14	Одноступенчатый ВВП ГВС	2586.6	1034.6	-	-	3621.2
ул.Щорса,42	Южная	Жилой дом	0.33	0.00	0.03	0.33	0.66	Двухступенчатый ВВП ГВС	3163.6	1265.4	3269.64	2157.9624	9856.6
ул.Щорса,44	Южная	Жилой дом	0.73	0.00	0.07	0.78	1.51	Одноступенчатый ВВП ГВС	4166.7	1666.7	7799.88	5147.9208	18781.1
ул.Щорса,45а	Южная	Жилой дом	1.53	0.00	0.14	1.32	2.85	Двухступенчатый ВВП ГВС	5314.5	2125.8	12858.34	8486.5044	28785.1
ул.Щорса,45д	Южная	Прочие потребители	0.06	0.00	0.00	0.01	0.08	Двухступенчатый ВВП ГВС	2538.1	1015.2	-	-	3553.3
ул.Щорса,45д/1	Южная	Жилой дом	0.42	0.00	0.03	0.41	0.84	Двухступенчатый ВВП ГВС	3367.2	1346.9	8529.62	5629.5492	18873.3
ул.Щорса,45д/2	Южная	Жилой дом	0.37	0.00	0.03	0.36	0.72	Двухступенчатый ВВП ГВС	3177.7	1271.1	7574.93	4999.4538	17023.1
ул.Щорса,45ж	Южная	Прочие потребители	0.11	0.00	0.02	0.09	0.20	Двухступенчатый ВВП ГВС	2586.6	1034.6	-	-	3621.2
ул.Щорса,45к	Южная	Жилой дом	0.73	0.00	0.09	0.84	1.58	Одноступенчатый ВВП ГВС	4351.8	1740.7	16357.22	10795.7652	33245.6
ул.Щорса,46	Южная	Жилой дом	1.39	0.00	0.22	1.71	3.10	Одноступенчатый ВВП ГВС	5778.2	2311.3	14656.29	9673.1514	32418.9

ул.Щорса,47а	Южная	Жилой дом	1.14	0.00	0.09	0.80	1.94	Двухступенчатый ВВП ГВС	4302.6	1721.0	8704.85	5745.201	20473.7
ул.Щорса,48	Южная	Жилой дом	0.29	0.00	0.03	0.20	0.50	Двухступенчатый ВВП ГВС	2847.2	1138.9	4900.06	3234.0396	12120.1
ул.Щорса,8	Западная	Прочие потребители	0.99	0.19	0.07	0.25	1.24	Двухступенчатый ВВП ГВС	2875.9	1150.4	-	-	4026.2
Итого по жилым объектам:			167.10	1.10	17.10	152.80	319.90	-	1039694	415878	1367642	902644	3725858
Итого по нежилым объектам:			26.10	9.80	5.40	18.10	44.10	-	268301	107321	3971	2621	382214
Итого по всем объектам:			193.10	10.90	22.50	170.90	364.10	-	1307996	523198	1371614	905265	4108073

9.2.Обоснование и пересмотр графика температур теплоносителя и его расхода в открытой системе теплоснабжения (горячего водоснабжения)

Пересмотр графика температур теплоносителя и его расхода в открытой системе теплоснабжения (горячего водоснабжения) не требуется.

9.3. Предложения по реконструкции тепловых сетей в открытых системах теплоснабжения (горячего водоснабжения), на отдельных участках таких систем, обеспечивающих передачу тепловой энергии к потребителям

Предложения по реконструкции тепловых сетей в открытых системах теплоснабжения (горячего водоснабжения), на отдельных участках таких систем, обеспечивающих передачу тепловой энергии к потребителям, отсутствуют.

9.4. Расчет потребности инвестиций для перевода открытых систем теплоснабжения (горячего водоснабжения), отдельных участков таких систем на закрытые системы горячего водоснабжения

Расчет потребности инвестиций для перевода открытых систем теплоснабжения (горячего водоснабжения), отдельных участков таких систем на закрытые системы горячего водоснабжения отражен в табл. 9.1

9.5. Оценка экономической эффективности мероприятий по переводу открытых систем теплоснабжения (горячего водоснабжения), отдельных участков таких систем на закрытые системы горячего водоснабжения.
9.6. Расчет ценовых (тарифных) последствий для потребителей в случае реализации мероприятий по переводу открытых систем теплоснабжения (горячего водоснабжения), отдельных участков таких систем на закрытые системы горячего водоснабжения.

Оценка экономической эффективности мероприятий по переводу открытых систем теплоснабжения (горячего водоснабжения), отдельных участков таких систем на закрытые системы горячего водоснабжения. Расчет ценовых (тарифных) последствий для потребителей в случае реализации мероприятий по переводу открытых систем теплоснабжения (горячего водоснабжения), отдельных участков таких систем на закрытые системы горячего водоснабжения не требуется, т.к. реализация мероприятий будет вестись в рамках капитального ремонта многоквартирных домов.

Глава 10. Перспективные топливные балансы

10.1. Перспективные топливные балансы для каждого источника тепловой энергии по видам топлива

Топливные балансы таблица 10.1

№ п/п	Наименование источника тепловой энергии	Отпуск тепловой энергии с коллекторов источника тепловой энергии, Гкал/год							2025-2029
		2018	2019	2020	2021	2022	2023	2024	
1	2	3	4	5	6	7	8	9	10
1	Белгородская ТЭЦ	733 999	645 329	605 357	686 561	668 008	649 384	649 384	651 372
2	ГТ ТЭЦ "Луч"		254 921	229 958	184 338	189 870	165 773	165 773	143 944
3	котельная "Южная"	583 645	281 451	279 762	358 126	335 588	371 422	371 422	403 666
4	котельная "Западная"	364 013	329 887	333 609	347 105	365 163	335 563	335 563	338 652
5	1-я СМР	47 051	40 293	40 893	45 230	45 985	43 013	43 013	42 916
6	2-я СМР	38 444	32 808	33 383	36 483	36 998	34 844	34 844	35 263
7	Сокол	54 583	40 401	48 108	45 230	47 256	44 970	44 970	45 520
8	БЭМЗ	12 665	10 386	10 422	11 198	11 490	11 696	11 696	10 878
9	Горзеленхоз	5 783	4 642	4 601	6 222	6 042	6 086	6 086	5 972
10	Б-Хмельниц.201	734	637	596	687	669	571	571	565
11	Обл.туб.дисп.	4 188	3 080	2 851	3 756	3 559	3 387	3 387	3 524

№ п/п	Наименование источника тепловой энергии	Отпуск тепловой энергии с коллекторов источника тепловой энергии, Гкал/год							2025-2029
		2018	2019	2020	2021	2022	2023	2024	
1	2	3	4	5	6	7	8	9	10
12	Семашко	9 498	8 173	8 026	8 923	9 090	8 314	8 314	8 014
13	Психбольница	4 965	4 276	3 861	4 225	4 103	4 034	4 034	3 860
14	ЮЖД	1 726	1 300	149	102	152	50	50	50
15	ДМБ	765	607	50	44	48	40	40	40
16	Садовая 1	128	30	26	31	24	12	12	12
17	Горбольница	363	30	66	56	54	25	25	25
18	Сизо	3 332	3 661	3 132	3 172	3 257	3 101	3 101	3 099
19	Мих.шоссе	12 761	10 929	10 877	12 260	11 788	10 180	10 180	10 003
20	Фрунзе 222	943	773	798	876	862	811	811	790
21	Школа 33	877	768	698	866	581	861	861	859
22	Школа 34	560	489	449	588	537	461	461	452
23	Луначарского,129	275	229	214	245	270	226	226	224
24	Промышленная	332	223	231	290	356	165	165	166
25	Магистральн.55	3 445	2 784	2 516	2 591	2 429	2 502	2 502	2 283
26	Тимирязева.3	2 663	2 409	2 348	2 549	2 482	2 080	2 080	2 048
27	Елочка	1 924	1 668	1 413	2 094	2 126	1 981	1 981	1 988
28	Молодежная	1 967	1 700	1 701	1 883	1 915	1 399	1 399	1 370
29	Губкина 57	1 147	954	968	1 057	1 028	734	734	710
30	Клуб Белогорье	76	66	64	74	73	68	68	68
31	Широкая,1	1 325	1 155	1 228	1 487	884	1 381	1 381	1 385
32	3 Интернационала	1 067	852	844	895	919	840	840	840
33	Ватутина,22	3 666	3 085	2 958	3 108	3 284	2 368	2 368	2 364
34	Губкина,55-а	2 837	2 114	1 987	2 136	2 183	2 002	2 002	2 002
35	Луч-1	1 992	1 699	1 684	1 794	1 884	1 684	1 684	1 684
36	Луч-2	1 550	1 492	1 458	1 519	1 486	1 432	1 432	1 432
37	Щорса,55	6 155	5 721	5 078	6 349	6 521	4 530	4 530	4 530
38	Серафимовича,66	993	803	843	932	915	872	872	880
39	Губкина, 15	4 345	3 827	3 709	4 043	3 957	3 092	3 092	3 093
40	Широкая, 61	273	238	213	273	299	231	231	231
41	Волчанская,159	1 234	1 149	1 187	1 490	1 489	1 338	1 338	1 338
42	ОМ-3	795	636	623	597	497	538	538	511
43	Почтовая-Макаренко(д/сад)	964	888	848	1 127	877	1 041	1 041	1 040

№ п/п	Наименование источника тепловой энергии	Отпуск тепловой энергии с коллекторов источника тепловой энергии, Гкал/год							2025-2029
		2018	2019	2020	2021	2022	2023	2024	
1	2	3	4	5	6	7	8	9	10
44	ТКУ-1 МКР "Новый,2"	846	830	794	854	916	782	782	782
45	Художественная галерея	1 591	1 188	990	1 220	1 195	962	962	961
46	К.Заслонова	522	424	425	474	490	468	468	441
47	Школа 6 (электрокотельная)	202	172	164	168	124	153	153	153

Тепловые потери при транспортировке тепловой энергии табл. 10.2

№ п/п	Наименование источника тепловой энергии	Тепловые потери при транспортировке тепловой энергии, Гкал/год				
		2021 факт	2022 факт	2023 факт	2024 норматив	2025-2029 норматив
1	2	3	4	5	6	7
1	Белгородская ТЭЦ	107 512	104 616	61 527	110 342	106 997
2	ГТУ ТЭЦ "Луч"	39 080	6 485	38 045	57 603	71 518
3	котельная "Южная"					
4	котельная "Западная"	36 094	66 541	75 507	36 131	41 680
5	1 СМР	2 851	2 455	3 875	3 639	3 542
6	2 СМР	2 547	2 527	2 196	3 069	3 488
7	Сокол	4 240	5 342	5 283	6 698	7 258
8	БЭМЗ	2 139	2 410	2 625	2 947	2 129
9	Горзеленхоз	464	405	375	729	605
10	Б. Хмельницкого, 201	125	109	80	52	46
11	Тубдиспансер	175	9	55	113	250
12	Семашко	1 622	1 827	1 961	1 524	1 224
13	Психбольница	391	678	871	608	435
14	ЮЖД	52	20	119	0	0
15	ДМБ	44	48	59	0	0
16	Садовая, 1	19	13	12	0	0
17	Горбольница	31	18	7	0	0
18	СИЗО	0	0	0	27	26

№ п/п	Наименование источника тепловой энергии	Тепловые потери при транспортировке тепловой энергии, Гкал/год				
		2021 факт	2022 факт	2023 факт	2024 норматив	2025-2029 норматив
1	2	3	4	5	6	7
19	Мих. шоссе	2 541	2 155	2 056	1 105	929
20	Фрунзе, 222	277	263	293	257	237
21	Школа №33	1	37	3	71	69
22	Школа №34	140	118	117	54	46
23	Луначарского, 129	5	30	14	4	2
24	Промышленная, 2	112	146	68	8	9
25	Магистральная, 55	514	505	625	579	360
26	Тимирязева, 3	578	479	587	204	172
27	Елочка	77	10	44	166	173
28	Молодежная	476	451	520	71	42
29	Губкина, 57	339	303	390	49	25
30	Клуб "Белогорье"	0	0	0	0	0
31	Широкая, 1	65	306	191	56	60
32	3 Интернационала, 46а	0	0	0	0	0
33	Ватутина, 22б	636	734	772	28	25
34	Губкина, 55а	0	0	0	0	0
35	Луч 1	0	0	0	0	0
36	Луч 2	0	0	0	0	0
37	Щорса, 55а	1 563	1 536	1047	29	29
38	Серафимовича, 6б	62	50	43	52	60
39	Губкина, 15г	815	609	783	41	41
40	Широкая, 61	36	25	29	5	6
41	Волчанская, 159	0	0	0	0	0
42	ОМ №3	75	102	81	43	16
43	Почтовая - Макаренко	31	33	58	49	48
44	мкр. "Новый-2"	16	0	0	9	9
45	Художественная галерея	139	205	142	7	7
46	К. Заслонова	46	62	82	73	45

№ п/п	Наименование источника тепловой энергии	Тепловые потери при транспортировке тепловой энергии, Гкал/год				
		2021 факт	2022 факт	2023 факт	2024 норматив	2025-2029 норматив
1	2	3	4	5	6	7
47	Школа №6 электростанция	0	0	0	0	0

Расход тепловой энергии на хозяйственные нужды табл. 10.3

№ п/п	Наименование источника тепловой энергии	Расход тепловой энергии на хозяйственные нужды, Гкал/год						
		2019	2020	2021	2022	2023	2023	2024-2028
1	БТЭЦ	1 215	1 198	1 381	1 359	1 245	1 290	1 290
2	ГТ ТЭЦ "Луч"						0	0
3	котельная "Южная"	66	66	75	68	64	72	72
4	котельная "Западная"	243	238	285	287	257	266	266
5	1-я СМР						0	0
6	2-я СМР						0	0
7	Сокол	71	72	78	77	67	72	72
8	БЭМЗ						0	0
9	Горзеленхоз	61	61	71	68	66	66	66
	Всего по ЕТО:	1 656	1 635	1 888	1 859	1 698	1 767	1 767

Отпуск тепловой энергии из тепловой сети (полезный отпуск конечным потребителям) табл. 10.4

№ п/п	Наименование источника тепловой энергии	Отпуск тепловой энергии из тепловой сети (полезный отпуск конечным потребителям), Гкал/год						
		2019	2020	2021	2022	2023	2024	2025-2029
1	БТЭЦ	543 898	522 015	579 049	562 034	531 431	543 084	543 084
2	ГТ ТЭЦ "Луч"	224 381	196 608	155 102	174 967	215 132	119 704	119 704
3	котельная "Южная"	275 187	253 453	348 282	343 938	268 913	356 316	356 316
4	котельная "Западная"	271 260	288 880	311 011	298 334	275 647	296 706	296 706
5	1-я СМР	38 136	38 099	42 379	39 092	39 092	39 374	39 374
6	2-я СМР	31 138	31 083	33 936	31 055	31 055	31 775	31 775

7	Сокол	38 059	42 822	40 990	38 840	38 851	38 191	38 191
8	БЭМЗ	8 403	8 254	9 059	8 425	8 425	8 749	8 749
9	Горзеленхоз	4 332	4 237	5 757	5 376	5 379	5 301	5 301
10	Б-Хмельниц,201	502	498	562	507	507	520	520
11	Обл.туб.дисп.	2 228	2 727	3 582	3 238	3 238	3 274	3 274
12	Семашко	6 653	6 549	7 301	6 677	6 677	6 791	6 791
13	Психбольница	2 976	3 229	3 834	3 186	3 186	3 425	3 425
14	ЮЖД	1 300	142	50	41	41	50	50
15	ДМБ	607	40	0	0	0	40	40
16	Садовая 1	23	17	12	9	9	12	12
17	Горбольница	22	15	25	43	43	25	25
18	Сизо	3 633	3 132	3 172	3 628	3 628	3 074	3 074
19	Мих.шоссе	8 982	8 806	9 718	9 173	9 173	9 075	9 075
20	Фрунзе 222	535	530	599	542	542	554	554
21	Школа 33	763	696	865	697	697	790	790
22	Школа 34	378	357	448	347	347	407	407
23	Луначарского,129	214	212	240	218	218	222	222
24	Промышленная	187	140	178	204	204	157	157
25	Магистральн.55	2 264	2 109	2 077	1 621	1 621	1 923	1 923
26	Тимирязева.3	1 991	1 962	1 972	1 871	1 871	1 876	1 876
27	Елочка	1 471	1 327	2 016	1 644	1 644	1 815	1 815
28	Молодежная	1 350	1 340	1 407	1 373	1 373	1 328	1 328
29	Губкина 57	729	721	717	686	686	685	685
30	Клуб Белогорье	66	64	74	65	65	68	68
31	Широкая,1	1 154	1 195	1 422	747	747	1 325	1 325
32	3 Интернационала	852	844	895	864	864	840	840
33	Ватутина,22	2 451	2 415	2 472	2 407	2 407	2 339	2 339
34	Губкина,55-а	2 114	1 987	2 136	2 032	2 032	2 002	2 002
35	Луч-1	1 699	1 684	1 794	1 774	1 774	1 684	1 684
36	Луч-2	1 492	1 458	1 519	1 361	1 361	1 432	1 432
37	Щорса,55	4 852	4 473	4 786	4 770	4 770	4 502	4 502
38	Серафимовича,66	761	790	870	817	817	820	820

39	Губкина, 15	3 187	3 112	3 228	3 129	3 129	3 052	3 052
40	Широкая, 61	202	195	237	235	235	226	226
41	Волчанская, 159	1 149	1 187	1 490	1 363	1 363	1 338	1 338
42	ОМ-3	634	623	521	377	377	495	495
43	Почтовая-Макаренко(д/сад)	868	846	1 095	731	731	992	992
44	ТКУ-1 МКР "Новый,2"	830	794	838	836	836	773	773
45	Художественная галерея	1 127	914	1 080	991	991	954	954
46	К.Заслонова	381	379	428	389	389	396	396
47	Школа 6 (электростанция)	172	164	168	111	111	153	153
	Всего по ЕТО:	1 495 593	1 443 121	1 589 396	1 560 766	1 472 629	1 498 633	1 498 633

10.2. Потребляемые источником тепловой энергии виды топлива, включая местные виды топлива, а также используемые возобновляемые источники энергии

Виды топлива таблица 10.5

№ п/п	Наименование источника тепловой энергии	Вид топлива	Объем потребленного топлива за 2023 год тыс. м ³ ; кВт. ч	Резервное топливо	Аварийное топливо	Обеспеченность %
1	2	3	4	5	6	7
1	Белгородская ТЭЦ	газ природный	303 283,8	мазут	нет	100
2	котельная «Западная»	газ природный	49 008,8	мазут	нет	100
3	котельная «Южная»	газ природный	44 999,8	мазут	нет	100
4	ГТ ТЭЦ «ЛУЧ»	газ природный	63 760,7	нет	нет	100
5	1-я СМР	газ природный	1097,1	нет	нет	100
6	2-я СМР	газ природный	919,7	нет	нет	100
7	Сокол	газ природный	1113,9	нет	нет	100
8	БЭМЗ	газ природный	243,1	нет	нет	100
9	Горзеленхоз	газ природный	171,8	нет	нет	100
10	Б. Хмельницкого,	газ природный	18,1	нет	нет	100

№ п/п	Наименование источника тепловой энергии	Вид топлива	Объем потребленного топлива за 2023 год тыс. м ³ ; кВт. ч	Резервное топливо	Аварийное топливо	Обеспеченность %
	201					
11	Обл.туб.диспансер	газ природный	82,8	нет	нет	100
12	Семашко	газ природный	244,5	нет	нет	100
13	Психбольница	газ природный	92,9	нет	нет	100
14	К. Заслонова	газ природный	13,2	нет	нет	100
15	ЮЖД	газ природный	0,0	нет	нет	100
16	ДМБ	газ природный	0,0	нет	нет	100
17	Садовая, 1	газ природный	0,0	нет	нет	100
18	Горбольница	газ природный	0,0	нет	нет	100
19	Сизо	газ природный	63,2	нет	нет	100
20	Мих.шоссе	газ природный	305,2	нет	нет	100
21	Фрунзе, 222	газ природный	23,5	нет	нет	100
22	Школа №33	газ природный	18,7	нет	нет	100
23	Школа №34	газ природный	13,9	нет	нет	100
24	Луначарского, 129	газ природный	7,2	нет	нет	100
25	Промышленная	газ природный	9,7	нет	нет	100
26	Магистральная	газ природный	65,2	нет	нет	100
27	Тимирязева	газ природный	52,2	нет	нет	100
28	Елочка	газ природный	40,5	нет	нет	100
29	Молодежная	газ природный	43,4	нет	нет	100
30	Губкина, 57	газ природный	24,4	нет	нет	100
31	Широкая, 1	газ природный	31,0	нет	нет	100
32	3 Интернационала, 46а	э/э	31,9	нет	нет	100
33	Ватутина, 22б	газ природный	74,7	нет	нет	100
34	Губкина, 55а	газ природный	46,1	нет	нет	100
35	Луч-1	газ природный	40,9	нет	нет	100
36	Луч-2	газ природный	29,9	нет	нет	100
37	Щорса, 55а	газ природный	133,4	нет	нет	100
38	Серафимовича, 6б	газ природный	24,2	нет	нет	100
39	Губкина, 15	газ природный	96,2	нет	нет	100

№ п/п	Наименование источника тепловой энергии	Вид топлива	Объем потребленного топлива за 2023 год тыс. м ³ ; кВт. ч	Резервное топливо	Аварийное топливо	Обеспеченность %
40	Широкая, 61	газ природный	7,1	нет	нет	100
41	Волчанская, 159	газ природный	27,4	нет	нет	100
42	ОМ-3	газ природный	14,6	нет	нет	100
43	Художественная галерея	газ природный	23,0	нет	нет	100
44	Почтовая-Макаренко	газ природный	20,2	нет	нет	100
45	ТКУ-1 мкр. "Новый-2"	газ природный	15,0	нет	нет	100
46	Клуб Белогорье	газ природный	2,1	нет	нет	100
47	Школа №6	э/э				

10.3. Виды топлива, их доля и значение низшей теплоты сгорания топлива, используемые для производства тепловой энергии по каждой системе теплоснабжения

В качестве основного топлива на источниках тепловой энергии филиала АО «Квадра»-«Белгородска генерация» используется природный газ с теплотворной способностью $Q=8163 - 8277$ ккал/м³. Калорийность природного газа изменяется в незначительных пределах, не более 5%, относительно паспортных значений поставщика.

В качестве резервного топлива на Белгородской ТЭЦ, котельной «Западная» и котельной «Южная» используется топочный мазут с теплотворной способностью $Q=40151$ кДж/кг (9593 ккал/кг).

В соответствии с регламентом контроль качества мазута выполняется ежегодно после включения мазутонасосной в работу на собственной производственно-экоаналитической лаборатории.

Организация эксплуатации мазутного хозяйства производится в соответствии с Федеральными нормами и правилами в области промышленной безопасности «Правила промышленной безопасности складов нефти и нефтепродуктов», утвержденными приказом Ростехнадзора от 07.11.2016 г. № 461.

Топливный баланс объектов когенерации Таблица 10.6

Баланс топлива за год	Остаток топлива на начало года, т. натурального топлива, тыс. м ³	Приход топлива за год, т. натурального топлива, тыс. м ³	Израсходовано топлива за год			Остаток топлива, т. натурального топлива, тыс. м ³	Низшая теплота сгорания, ккал/кг (ккал/м ³)
			Всего, т. натурального топлива, тыс. м ³	в том числе, на отпуск электрической и тепловой энергии			
				натурального	условного		
2023							
Природный газ	0	302637,871	302637,9	302637,9	359831,0	0	8333,0
2022							
Природный газ	-	466334,9	466334,9	466334,9	551377,3	0	8276,5
2021							
Природный газ	-	209 099,04	209 099,04	209 106,088	245 234,89		8209,40
2020							
Природный газ	-	199 282,28	199 282,28	199 282,28	234 091,03	-	8 222,69
2019							
Природный газ	-	213 077,09	213 077,09	213 077,09	249 598,24	-	8199,8
2018							
Природный газ	-	214 195,488	214 195,488	214 195,488	250 381,82	-	8182,6

Топливный баланс объектов теплоснабжения таблица 10.7

№	Наименование источника тепловой энергии	Баланс топлива за год	Приход топлива за год, т. натурального топлива,	Израсходовано топлива	Низшая теплота сгорания,

п/п			тыс. м ³	Всего, т. натурального топлива,	Всего, в т. условного топлива	ккал/кг (ккал/нм ³)	
				тыс. м ³			
1	котельная «Западная»	2023					
		Газ	46 787,60	46787,6	55410,6	8333	
		2022					
		Газ	49 008,80	49 008,80	57 885,60	8268	
		2021					
	Газ	46845,974	46845,974	54937,657	8 209,10		
2	котельная «Южная»	2023					
		Газ	40 960,40	40960,4	48576,4	8333	
		2022					
		Газ	44 999,80	44 999,80	53 165,40	8270	
		2021					
	Газ	48548,144	48548,144	56921,704	8 207,40		
3	1-СМР	2023					
		Газ	5 780,5	5 780,5	6867	8 316	
		2022					
		Газ	6 234,50	6 234,50	7 363,50	8268	
		2021					
		Газ	6187	6187	7253,5	8 206,60	
	Итого						
4	2-СМР	2023					
		Газ	4 473,7	4 473,7	5313	8 313	
		2022					
		Газ	5 016,60	5 016,60	5 923,20	8265	
		2021					
		Газ	4965,2	4965,2	5821,1	8 206,60	
	Итого						

№	Наименование источника тепловой энергии	Баланс топлива за год	Приход топлива за год, т. натурального топлива,	Израсходовано топлива		Низшая теплота сгорания,	
			тыс. м ³	Всего, т. натурального топлива,	Всего, в т. условного топлива	ккал/кг (ккал/м ³)	
5	Котельная «Сокол»	2023					
		Газ	5 978,5	5 978,5	7104	8 317	
		2022					
		Газ	6 439,20	6 439,20	7 606,40	8269	
		2021					
		Газ	6177,6	6177,6	7242,4	8 206,60	
		Итого					
6	Котельная БЭМЗ	2023					
		Газ	1 529,4	1 529,4	1819	8 326	
		2022					
		Газ	1 621,50	1 621,50	1 916,50	8274	
		2021					
		Газ	1608,6	1608,6	1885,9	8 206,60	
		Итого					
7	Котельная Горзеленхоз	2023					
		Газ	791,9	791,9	940	8 311	
		2022					
		Газ	822,6	822,6	970,7	8260	
		2021					
		Газ	822,6	822,6	970,7	8260	
		Итого	Итого	Итого	Итого	Итого	
8	Котельная Б. Хмельницкого, 201	2023					
		Газ	81,0	81,0	96	8 312	

№	Наименование источника тепловой энергии	Баланс топлива за год	Приход топлива за год, т. натурального топлива,	Израсходовано топлива		Низшая теплота сгорания,	
			тыс. м ³	Всего, т. натурального топлива,	Всего, в т. условного топлива	ккал/кг (ккал/нм ³)	
п/п			2022				
			Газ	92,2	92,2	108,9	8265
			2021				
			Газ	93,4	93,4	109,5	8 206,60
			Итого				
9	Обл.туб.диспансер		2023				
			Газ	451,7	451,7	537	8 325
			2022				
			Газ	474	474	560,1	8271
			2021				
			Газ	507	507	594,4	8 206,60
10	Семашко		2023				
			Газ	1 239,1	1 239,1	1472	8 318
			2022				
			Газ	1 316,50	1 316,50	1 555,00	8268
			2021				
			Газ	1299,6	1299,6	1523,6	8 206,60
11	Психбольница		2023				
			Газ	590,0	590,0	702	8 330
			2022				
			Газ	608,7	608,7	719,7	8276
			2021				

№	Наименование источника тепловой энергии	Баланс топлива за год	Приход топлива за год, т. натурального топлива,	Израсходовано топлива		Низшая теплота сгорания,		
			тыс. м ³	Всего, т. натурального топлива,	Всего, в т. условного топлива	ккал/кг (ккал/м ³)		
п/п			Газ	600,1	600,1	703,5	8 206,60	
			Итого					
			2023					
12	ЮЖД	Газ	23,1	23,1	27,9	8 458		
		2022						
		Газ	23,1	23,1	27,8	0		
		2021						
		Газ	15,2	15,2	17,8	8 206,60		
		Итого						
13	ДМБ	2023						
		Газ	8,8	8,8	11,3	9 013		
		2022						
		Газ	7,2	7,2	8,7	0		
		2021						
		Газ	6,8	6,8	8	8 206,60		
14	Садовая, 1	2023						
		Газ	3,4	3,4	4,1	8 429		
		2022						
		Газ	7,2	7,2	8,7	0		
		2021						
		Газ	6,8	6,8	8	8 206,60		
15	Горбольница	2023						
		Итого						

№	Наименование источника тепловой энергии	Баланс топлива за год	Приход топлива за год, т. натурального топлива,	Израсходовано топлива		Низшая теплота сгорания,	
			тыс. м ³	Всего, т. натурального топлива,	Всего, в т. условного топлива	ккал/кг (ккал/нм ³)	
п/п		Газ	7,3	7,3	8,8	8 430	
		2022					
		Газ	7,7	7,7	9,2	0	
		2021					
		Газ	8,1	8,1	9,5	8 206,60	
		Итого					
		2023					
16	СИЗО	Газ	472,5	472,5	562,4	8 333	
		2022					
		Газ	466,3	466,3	551,6	8281	
		2021					
		Газ	456,8	456,8	535,5	8 206,60	
		Итого					
		2023					
17	Михайловское шоссе	Газ	1 552,7	1 552,7	1845,4	8 319	
		2022					
		Газ	1 640,50	1 640,50	1 937,60	8268	
		2021					
		Газ	1726,5	1726,5	2024,1	8 206,60	
		Итого					
		2023					
18	Фрунзе, 222	Газ	110,5	110,5	131,2	8 312	
		2022					
			121	121	142,9	8264	

№	Наименование источника тепловой энергии	Баланс топлива за год	Приход топлива за год, т. натурального топлива,	Израсходовано топлива		Низшая теплота сгорания,		
			тыс. м ³	Всего, т. натурального топлива,	Всего, в т. условного топлива	ккал/кг (ккал/нм ³)		
п/п			2021					
			Газ	119,47	119,47	140,1		8 206,60
			Итого					
19	Школа № 33		2023					
			Газ	71,2	71,2	84,5		8 314
			2022					
			Газ	74,1	74,1	87,3		8245
			2021					
			Газ	102,2	102,2	119,8		8 206,60
			Итого					
20	Школа № 34		2023					
			Газ	66,1	66,1	78,5		8 316
			2022					
			Газ	77,8	77,8	91,9		8266
			2021					
			Газ	85,051	85,051	99,7		8 206,60
			Итого					
21	Луначарского, 129		2023					
			Газ	29,9	29,9	35,5		8 311
			2022					
			Газ	34,3	34,3	40,5		8264
			2021					
			Газ	31,3	31,3	36,7		8 206,60
Итого								

№	Наименование источника тепловой энергии	Баланс топлива за год	Приход топлива за год, т. натурального топлива,	Израсходовано топлива		Низшая теплота сгорания,	
			тыс. м ³	Всего, т. натурального топлива,	Всего, в т. условного топлива	ккал/кг (ккал/м ³)	
22	Промышленная, 2	2023					
		Газ	39,6	39,6	47,0	8 315	
		2022					
		Газ	51,6	51,6	61	8268	
		2021					
		Газ	42,3	42,3	49,6	8 206,60	
		Итого					
23	Магистральная, 55	2023					
		Газ	306,4	306,4	363,8	8 312	
		2022					
		Газ	333,5	333,5	393,7	8264	
		2021					
		Газ	357,9	357,9	419,6	8 206,60	
		Итого					
24	Тимирязева, 3	2023					
		Газ	338,8	338,8	403,1	8 329	
		2022					
		Газ	344,7	344,7	407,6	8277	
		2021					
		Газ	357,5	357,5	419,1	8 206,60	
		Итого					
25	Елочка	2023					
		Газ	257,4	257,4	306,3	8 328	
		2022					

№	Наименование источника тепловой энергии	Баланс топлива за год	Приход топлива за год, т. натурального топлива,	Израсходовано топлива		Низшая теплота сгорания,		
			тыс. м ³	Всего, т. натурального топлива,	Всего, в т. условного топлива	ккал/кг (ккал/м ³)		
п/п		Газ	259,1	259,1	306,3	8276		
			2021					
			Газ	255,2	255,2	299,2	8 206,60	
			Итого					
			2023					
26	Молодежная	Газ	272,1	272,1	323,8	8 328		
			2022					
			Газ	280,5	280,5	331,6	8276	
			2021					
			Газ	273,6	273,6	320,8	8 206,60	
			Итого					
27	Губкина, 57	Газ	156,5	156,5	186,2	8 327		
			2022					
			Газ	151,7	151,7	179,3	8275	
			2021					
			Газ	162	162	189,9	8 206,60	
			Итого					
28	клуб "Белогорье"	Газ	7,5	7,5	8,9	8 313		
			2022					
			Газ	10,9	10,9	12,9	8266	
			2021					
			Газ	10,1	10,1	11,8	8 206,60	

№	Наименование источника тепловой энергии	Баланс топлива за год	Приход топлива за год, т. натурального топлива,	Израсходовано топлива		Низшая теплота сгорания,	
			тыс. м ³	Всего, т. натурального топлива,	Всего, в т. условного топлива	ккал/кг (ккал/м ³)	
п/п		Итого					
29	Широкая,1	2023					
		Газ	124,3	124,3	147,5	8 309	
		2022					
		Газ	120,1	120,1	141,6	8254	
		2021					
		Газ	171	171	200,5	8 206,60	
		Итого					
30	3 Интернационала	2023					
		Газ	159,4	159,4	189,5	8 321	
		2022					
		Газ	181,7	181,7	214,6	8269	
		2021					
		Газ	174,9	174,9	205	8 206,60	
		Итого					
31	пр. Ватутина, 22	2023					
		Газ	436,3	436,3	519,0	8 328	
		2022					
		Газ	459,7	459,7	543,5	8276	
		2021					
		Газ	476,4	476,4	558,5	8 206,60	
		Итого					
32	Губкина, 55а	2023					
		Газ	271,7	271,7	323,0	8 324	

№	Наименование источника тепловой энергии	Баланс топлива за год	Приход топлива за год, т. натурального топлива,	Израсходовано топлива		Низшая теплота сгорания,		
			тыс. м ³	Всего, т. натурального топлива,	Всего, в т. условного топлива	ккал/кг (ккал/нм ³)		
п/п			2022					
			Газ	297,4	297,4	351,6		8275
			2021					
			Газ	292,4	292,4	342,8		8 206,60
			Итого					
33	Луч-1		2023					
			Газ	225,0	225,0	267,6		8 324
			2022					
			Газ	235,1	235,1	277,8		8272
			2021					
			Газ	246,8	246,8	289,3		8 206,60
34	Луч-2		2023					
			Газ	159,0	159,0	189,0		8 320
			2022					
			Газ	174,3	174,3	206		8272
			2021					
			Газ	180,4	180,4	211,5		8 206,60
35	Щорса, 55		2023					
			Газ	843,4	843,4	1003,7		8 330
			2022					
			Газ	978,2	978,2	1 157,30		8282
			2021					

№	Наименование источника тепловой энергии	Баланс топлива за год	Приход топлива за год, т. натурального топлива,	Израсходовано топлива		Низшая теплота сгорания,		
			тыс. м ³	Всего, т. натурального топлива,	Всего, в т. условного топлива	ккал/кг (ккал/м ³)		
п/п			Газ	972,8	972,8	1140,5	8 206,60	
			Итого					
			2023					
36	Серафимовича, 66	Газ	112,2	112,2	133,2	8 312		
			2022					
		Газ	118,1	118,1	139,4	8263		
		2021						
		Газ	122,6	122,6	143,7	8 206,60		
		Итого						
37	Губкина, 15	Газ	559,0	559,0	665,0	8 327		
			2022					
		Газ	583,4	583,4	689,6	8275		
		2021						
		Газ	604	604	708,1	8 206,60		
		Итого						
38	Широкая, 61	Газ	34,8	34,8	41,4	8 314		
			2022					
		Газ	39,6	39,6	46,8	8267		
		2021						
		Газ	36,8	36,8	43,1	8 206,60		
		Итого						
39	Волчанская, 159		2023					

№	Наименование источника тепловой энергии	Баланс топлива за год	Приход топлива за год, т. натурального топлива,	Израсходовано топлива		Низшая теплота сгорания,		
			тыс. м ³	Всего, т. натурального топлива,	Всего, в т. условного топлива	ккал/кг (ккал/м ³)		
п/п		Газ	154,9	154,9	184,1	8 320		
			2022					
			Газ	160,8	160,8	190	8271	
			2021					
			Газ	169,2	169,2	198,4	8 206,60	
			Итого					
			2023					
40	Отдел милиции № 3	Газ	60,8	60,8	72,1	8 311		
			2022					
			Газ	90,3	90,3	137	8270	
			2021					
			Газ	90,3	90,3	152,2	8 207	
			Итого					
			2023					
41	Почтовая-Макаренко	Газ	102,5	102,5	121,9	8 322		
			2022					
			Газ	116	116	137	8270	
			2021					
			Газ	129,8	129,8	152,2	8 206,60	
			Итого					
			2023					
42	ТКУ-1 МКР «Новый, 2	Газ	88,0	88,0	104,7	8 323		
			2022					
			Газ	90,3	90,3	106,7	8272	

№	Наименование источника тепловой энергии	Баланс топлива за год	Приход топлива за год, т. натурального топлива,	Израсходовано топлива		Низшая теплота сгорания, ккал/кг (ккал/нм ³)		
			тыс. м ³	Всего, т. натурального топлива,	Всего, в т. условного топлива			
п/п			2021					
			Газ	105,1	105,1	123,2		8 206,60
			Итого					
			2023					
43	Художественная галерея		Газ	151,1	151,1	179,9	8 335	
			2022					
			Газ	162	162	191,6	8281	
			2021					
			Газ	169,4	169,4	198,6	8 206,60	
			Итого					
44	К. Заслонова		2023					
			Газ	63,4	63,4	75,3	8 311	
			2022					
			Газ	66	66	77,9	8264	
			2021					
			Газ	64,6	64,6	75,7	8 206,60	
		Итого						

10.4. Преобладающие в городском округе «Город Белгород» виды топлива определяемый по совокупности всех систем теплоснабжения, находящихся в городском округе «Город Белгород»

Преобладающим видам топлива на территории городского округа «Город Белгород» является природный газ.

10.5. Приоритетное направление развития топливного баланса городского округа «Город Белгород»

Приоритетное направление развития топливного баланса городского округа «Город Белгород» остается развитие газового хозяйства города Белгорода, в том числе развитие участка газопровода Шебелинка - Белгород - Курск – Брянск с увеличением пропускной способности распределительных городских сетей газоснабжения.

Глава 11. Оценка надежности теплоснабжения

Общая информация об инцидентах на сетях теплоснабжения филиала АО«Квадра»-»Белгородская генерация» приведена в таблицах 11.1-11.3

Показатели повреждаемости системы теплоснабжения Филиала АО«Квадра»-»Белгородская генерация»таблица 11.1

№ п/п	Наименование источника теплоснабжения	Наименование показателя	2018	2019	2020	2021	2022	2023
		Повреждения в магистральных тепловых сетях, 1/км/год в том числе:	0.0562	0.0842	0.1965	0.1825	-	0,028
		в отопительный период, 1/км/оп	0.0000	0.0000	0.0000	0.0000	-	0,028
		в период испытаний на плотность и прочность, 1/км/год	0.0562	0.0842	0.1965	0.1825	-	-
		Повреждения в распределительных тепловых сетях систем отопления, 1/км/год, в том числе:	0.2864	0.3124	0.3454	0.3618	-	-
		в отопительный период, 1/км/оп	0.0150	0.0515	0.0515	0.0033	-	-
		в период испытаний на плотность и прочность, 1/км/год	0.2614	0.2492	0.2823	0.3518	-	-
		Повреждения в сетях горячего водоснабжения (в случае их наличия), 1/км/год	0.0749	0.0873	0.0873	0.0499	-	-
		Всего повреждения в тепловых сетях, 1/км/год	0.3426	0.3966	0.5419	0.5442	-	0,028

Показатели повреждаемости системы теплоснабжения ООО «БСК»таблица 11.1.1

№ п/п	Наименование источника теплоснабжения	Наименование показателя	2019	2020	2021	2022	2023
	Котельная ул.Щорса, 47В	Повреждения в магистральных тепловых сетях, 1/км/год в том числе:	0,5	0,5	0,5	0,5	0,5
		в отопительный период, 1/км/оп	1	1	1	1	1
		в период испытаний на плотность и прочность, 1/км/год	0	0	0	0	0
		Повреждения в распределительных тепловых сетях систем отопления, 1/км/год, в том числе:	-	-	-	-	-
		в отопительный период, 1/км/оп	-	-	-	-	-
		в период испытаний на плотность и прочность, 1/км/год	-	-	-	-	-
		Повреждения в сетях горячего водоснабжения (в случае их наличия), 1/км/год	-	-	-	-	-
		Всего повреждений в тепловых сетях, 1/км/год	1	1	1	1	1

Показатели восстановления в системе теплоснабжения Филиала АО«Квадра»Белгородская генерация»таблица 11.2

№ п/п	Наименование источника теплоснабжения	Наименование показателя	2018	2019	2020	2021	2022	2023
		Среднее время восстановления теплоснабжения после повреждения в магистральных тепловых сетях в отопительный период, час	0	0	0	0	-	15
		Среднее время восстановления отопления после повреждения в распределительных тепловых сетях систем отопления, час:	3.04	4.4	5.6	4.8	-	-

	Среднее время восстановления горячего водоснабжения после повреждения в сетях горячего водоснабжения (в случае их наличия), час	5.8	9.1	11.6	2.9	-	--
	Всего среднее время восстановления отопления после повреждения в магистральных и распределительных тепловых сетях, час	3.0	4.4	5.6	4.8	-	15

Показатели восстановления в системе теплоснабжения ООО «БСК» таблица 11.2.1

№ п/п	Наименование источника теплоснабжения	Наименование показателя	2019	2020	2021	2022	2023
		Среднее время восстановления теплоснабжения после повреждения в магистральных тепловых сетях в отопительный период, час	12	12	12	12	12
		Среднее время восстановления отопления после повреждения в распределительных тепловых сетях систем отопления, час:	-	-	-	-	-
		Среднее время восстановления горячего водоснабжения после повреждения в сетях горячего водоснабжения (в случае их наличия), час	-	-	-	-	-
		Всего среднее время восстановления отопления после повреждения в магистральных и распределительных тепловых сетях, час	12	12	12	12	12

Средний недоотпуск тепловой энергии на отопление потребителей в системе теплоснабжения Филиала АО «Квадра» - «Белгородская генерация» табл. 11.3

№	Наименование источника	Наименование показателя	2018	2019	2020	2021	2022	2023
---	------------------------	-------------------------	------	------	------	------	------	------

<i>n/n</i>	теплоснабжения							
		Средний недоотпуск тепловой энергии на отопление в системе теплоснабжения	4.4	2.4	5.6	3.7	-	16,47

Средний недоотпуск тепловой энергии на отопление потребителей в системе теплоснабжения ООО «БСК» табл. 11.3.1

<i>№ n/n</i>	Наименование источника теплоснабжения	Наименование показателя	2019	2020	2021	2022	2023
		Средний недоотпуск тепловой энергии на отопление в системе теплоснабжения	279,28	110,64	120,2	117,42	2,4

В соответствии с требованиями СНиП 41.02.2003 надежность теплоснабжения определяется по способности проектируемых и действующих источников теплоты, тепловых сетей и в целом систем централизованного теплоснабжения обеспечивать в течение заданного времени требуемые режимы, параметры и качество теплоснабжения (отопления, вентиляции, горячего водоснабжения, а также технологических потребностей предприятий в паре и горячей воде) обеспечивать нормативные показатели вероятности безотказной работы [Р], коэффициент готовности [Кг], живучести [Ж]. Минимально допустимые показатели вероятности безотказной работы следует принимать для:

- источника теплоты $R_{ит} = 0,97$;
- тепловых сетей $R_{тс} = 0,9$;
- потребителя теплоты $R_{пт} = 0,99$;
- СЦТ в целом $R_{сцт} = R_{ит} * R_{тс} * R_{пт} = 0,86$

Оценка надёжности источников тепловой энергии выполняется в соответствии с требованиями приказа Минрегиона России от 26.07.2013 № 310 «Об утверждении Методических указаний по анализу показателей, используемых для оценки надежности систем теплоснабжения».

Оценка надежности источников тепловой энергии зависит от показателей надежности $Kэ$ - показатель надежности электроснабжения источников тепловой энергии, $Kв$ - показатель надежности водоснабжения источников тепловой энергии, $Kт$ - показатель надежности топливоснабжения источников тепловой энергии и $Kи$ - показатель надежности оборудования источников тепловой энергии (характеризуется наличием или отсутствием акта проверки готовности источника тепловой энергии к отопительному периоду).

$Kэ$ равен 1,0 - при наличии резервного электроснабжения, 0,6 - при отсутствии резервного электроснабжения;

$Kв$ равен 1,0 - при наличии ввода по водоснабжению, 0,6 - при отсутствии резервного вода по водоснабжению;

Кт равен 1,0 - при наличии резервного топлива, 0,6 - при отсутствии резервного топлива;

Ки равен 1,0 - при наличии акта готовности, 0,6 - при отсутствии акта готовности.

Расчет вышеуказанных показателей производится филиалом АО«Квадра»-»Белгородская генерация и ООО «БСК» ежегодно по результатам прохождения отопительного сезона.

Оценка надежности источников тепловой энергияблица 11.4

№ п/п	Наименование источника тепловой энергии	Кэ	Кв	Кт	Ки	Кг	Категория
1	2	3	4	5	6	7	
1	Белгородская ТЭЦ	1	1	1	1	1	высоконадежный
2	котельная «Западная»	1	1	1	1	1	высоконадежный
3	котельная «Южная»	1	0,6	1	1	0,9	высоконадежный
4	ГТ ТЭЦ «ЛУЧ»	1	1	0,6	1	0,9	надежный
5	Котельная «Отдел милиции № 3»	0,6	0,6	0,6	1	0,7	надежный
6	1-СМР	1	1	0,6	1	0,9	надежный
7	2-СМР	1	0,6	0,6	1	0,8	надежный
8	Котельная «Сокол»	1	0,6	0,6	1	0,8	надежный
9	Котельная «БЭМЗ»	1	0,6	0,6	1	0,8	надежный
10	Б. Хмельницкого, 201	1	0,6	0,6	1	0,8	надежный
11	Обл. туб. диспансер	1	0,6	0,6	1	0,8	надежный
12	Семашко	1	0,6	0,6	1	0,8	надежный
13	Психбольница	1	0,6	0,6	1	0,8	надежный
14	ОСПК	1	1	0,6	1		надежный
15	ЮЖД	1	0,6	0,6	1	0,8	надежный
16	ДМБ	1	0,6	0,6	1	0,8	надежный
17	Садовая, 1	1	0,6	0,6	1	0,8	надежный
18	Горбольница	1	0,6	0,6	1	0,8	надежный
19	Инфекционная больница	1	0,6	0,6	1	0,8	надежный
20	СИЗО	1	0,6	0,6	1	0,8	надежный
21	Михайловское шоссе	1	1	0,6	1	0,9	надежный
22	Фрунзе, 222	1	0,6	0,6	1	0,8	надежный
23	Школа № 33	0,6	0,6	0,6	1		надежный
24	Школа № 34	1	0,6	0,6	1	0,8	надежный

№ п/п	Наименование источника тепловой энергии	Кэ	Кв	Кт	Ки	Кг	Категория
25	Луначарского, 129	0,6	0,6	0,6	1	0,7	надежный
26	Промышленная, 2	0,6	0,6	0,6	1	0,7	надежный
28	Магистральная, 55	1	0,6	0,6	1	0,8	надежный
29	Тимирязева, 3	1	0,6	0,6	1	0,8	надежный
30	Елочка	1	0,6	0,6	1	0,8	надежный
31	Молодежная	1	0,6	0,6	1	0,8	надежный
32	Губкина, 57	1	0,6	0,6	1	0,8	надежный
33	Школа № 6	0,6	0,6	0,6	1	0,7	надежный
34	клуб «Белогорье»	0,6	0,6	0,6	1	0,7	надежный
35	Широкая, 1	1	0,6	0,6	1	0,8	надежный
36	3 Интернационала	1	0,6	0,6	1	0,8	надежный
37	пр. Ватутина, 22	1	0,6	0,6	1	0,8	надежный
38	Губкина, 55а	1	0,6	0,6	1	0,8	надежный
39	Луч-1	1	0,6	0,6	1	0,8	надежный
40	Луч-2	1	0,6	0,6	1	0,8	надежный
41	Щорса, 55	1	0,6	0,6	1	0,8	надежный
42	Серафимовича, 66	1	0,6	0,6	1	0,8	надежный
43	Губкина, 15	1	0,6	0,6	1	0,8	надежный
44	Волчанская, 159	1	0,6	0,6	1	0,8	надежный
45	Широкая, 61	1	0,6	0,6	1	0,8	надежный
46	Почтовая-Макаренко	1	0,6	0,6	1	0,8	надежный
47	ТКУ-1 МКР «Новый, 2»	1	0,6	0,6	1	0,8	надежный
48	Художественная галерея	1	0,6	0,6	1	0,8	надежный
49	К.Заслонова	0,6	0,6	0,6	1	0,7	надежный
ООО «БСК»							
1	Котельная ул.Щорса, 47В	1	1	0,6	1	0,6	надёжный

Расчет вероятности безотказной работы тепловых сетей выполнен в соответствии с Методическими указаниями по разработке схем теплоснабжения в программной среде Zulu на основании данных о месте повреждения (номер участка, участок между тепловыми камерами), даты и времени обнаружения повреждения, количества потребителей, в отношении которых прекращена подача тепловой энергии, общей тепловой нагрузки потребителей, в отношении которых прекращена подача тепловой энергии, отдельно по нагрузке на отопление, вентиляцию, горячее

водоснабжение, даты и времени начала устранения повреждения, даты и времени завершения устранения повреждения, даты и времени восстановления режима потребления потребителями тепловой энергии.

Интенсивности отказов участков тепловых сетей определена по формуле: $\lambda = \lambda_{нач}(0,1\tau^{экспл})^{\alpha-1}$. Исходя из полученных данных произведен расчет параметра потока отказов тепловых сети должен: $\omega = \lambda * L$. Среднее время восстановления тепловых сетей определены по формуле $z = a \times (1 + (b + cL) \times Dy)$. Коэффициенты a,b,c приняты соответствии с Методическими указаниями по разработке схем теплоснабжения.

Вероятность безотказной работы тепловой сети $P_{\text{бo}}$ определяется как $P_{\text{бo}} = 1 - P_{\text{от}}$ ($P_{\text{от}}$ -вероятность отказа тепловой сети). Вероятность отказа тепловой сети определяется ($P_{\text{от}} = (\omega/\mu) p_0$, как произведение стационарной вероятности работы тепловой сети ($p_0 = 1 + \omega/\mu$) и результат деления потока отказа тепловых сетей ($\omega = \lambda * L$) и время восстановления тепловых сетей ($1/z^B$).

В таблице 11.5 отражены изменения в надежности теплоснабжения за ретроспективный период с учетом реализации планов строительства, реконструкции, модернизации и технического перевооружения объектов филиала АО«Квадра»-«Белгородская генерация».

Вероятность безотказной работы таблица 11.5

№ п/п	Источники тепловой энергии	Протяженность тепловых сетей, в двухтрубном исчислении, км		Срок службы тепловых сетей						Количество аварий на тепловых сетях				Вероятность безотказной работы $P_{\text{бo}}$	Количество подключенных объектов, всего шт.	Количество объектов, попавших под отключение в зимний период, всего шт.	
				0-3		3-17		17-25		в зимний период		при гидравлических испытаниях					
				Маг-е сети	Рас-е сети	Маг-е сети	Рас-е сети	Маг-е сети	Рас-е сети	Маг-е сети	Рас-е сети	Маг-е сети	Рас-е сети				
1	2	3	4	5	6	7	8	9	10	11	12	13	14	15	16	17	
1	Филиал ПАО «Квадра»-«Белгородская генерация»	2018	35,619	298,738	1,39	24,65	10,24	203,06	23,98	71,03	2	47	3	178	0,92	2134	ж/д – 135, д/с -7, школа – 7, мед. - 1
		2019	35,619	300,125	1,69	23,12	9,86	205,75	24,07	71,26	0	9	4	157	0,96	2131	ж/д- 15
		2020	35,619	300,692	1,89	20,22	9,46	208,28	24,27	72,19	0	31	6	150	0,94	2148	ж/д-77 д/с – 2, школа - 1
		2021	35,625	301,303	2,47	19,68	9,89	209,2	22,32	73,37	0	2	13	212	0,95	2173	12 ж/д
		2022	35,625	302,418	2,47	19,85	9,89	209,2	22,32	73,37	0	0	26	284	0,94	2213	-
		2023	35,625	304,682	2,47	22,12	9,89	209,2	22,32	73,37	1	0	24	262	0,95	2395	ж/д-36 д/с-1 Школа - 1 Прочий - 33

В соответствии с проведенной оценкой надежности систем теплоснабжения, приведенной в таблицах 11.4 и 11.5, разработка предложений, обеспечивающих повышение надежности систем теплоснабжения, в том числе предложения: с

применением на источниках тепловой энергии рациональных схем с дублированными связями и новых технологий, обеспечивающих нормативную готовность энергетического оборудования; с установкой резервного оборудования; организация совместной работы нескольких источников тепловой энергии на единую тепловую сеть; резервирование тепловых сетей смежных городского округа; устройство резервных насосных станций; установка баков-аккумуляторов - не требуется.

Глава 12. Обоснование инвестиций в строительство, реконструкцию и техническое перевооружение

В связи с отсутствием объектов строительства источников тепловой энергии, функционирующих в режиме комбинированной выработки электрической и тепловой энергии, отсутствует расчёт экономической эффективности инвестиций в строительство источников тепловой энергии, функционирующих в режиме комбинированной выработки электрической и тепловой энергии, по которым имеются источники финансирования.

Глава 13. Индикаторы развития систем теплоснабжения городского округа «Город Белгород»

№ п/п	Наименование источника	Место размещения оборудования, адрес	Наименование показателя	Ед. изм.	2019	2020	2021	2022	2023
1	котельная «Южная»	г. Белгород, ул. Шорса 2В	Средневзвешенный срок службы котлоагрегатов котельной	лет	44	45	46	47	48
			Удельный расход условного топлива на выработку тепловой энергии	тут/Гкал	0,1545	0,1556	0,149	0,149	0,148
			Собственные нужды	%	3,1	2,5	5,7	5,7	5,7
			Удельный расход условного топлива на отпуск тепловой энергии	тут/Гкал	0,1599	0,1595	0,159	0,159	0,159
			Удельный расход электрической энергии на отпуск тепловой энергии с коллекторов	кВт-ч/Гкал	59,8	81	4,0	3,8	2,0
			Удельный расход теплоносителя на отпуск тепловой энергии с коллекторов	м ³ /Гкал	3,33	3,08	2,1	2,0	2,8
			Коэффициент использования установленной тепловой мощности	%	19	13,1	16,4	15,3	14
			Общая частота прекращений теплоснабжения от котельной	1/год	1	0	0	0	0
			Средняя продолжительность прекращения теплоснабжения от котельной	час	1	0	0	0	0

№ п/п	Наименование источника	Место размещения оборудования, адрес	Наименование показателя	Ед. изм.	2019	2020	2021	2022	2023
			Средний недоотпуск тепловой энергии в тепловые сети на единицу прекращения теплоснабжения	тыс. Гкал	-	-	0	0	0
			Вид резервного топлива (мазут)	тн	2,3	2,1	2,1	2,6	2,6
			Расход резервного топлива	т.у.т	3,1	2,9	2,9	3,6	3,6
2	Котельная «Западаня»	г. Белгород, ул. Сумская 170А	Средневзвешенный срок службы котлоагрегатов котельной	лет	26	27	28	29	30
			Удельный расход условного топлива на выработку тепловой энергии	тут/Гкал	0,1543	0,1530	0,149	0,150	0,150
			Собственные нужды	%	3,2	3,4	5,4	5,4	5,4
			Удельный расход условного топлива на отпуск тепловой энергии	тут/Гкал	0,1592	0,1584	0,158	0,158	0,158
			Удельный расход электрической энергии на отпуск тепловой энергии с коллекторов	кВт-ч/Гкал	32,1	32,2	2,65	2,95	2,22
			Удельный расход теплоносителя на отпуск тепловой энергии с коллекторов	м ³ /Гкал	2,69	3,16	2,8	2,6	1,97
			Коэффициент использования установленной тепловой мощности	%	36,1	18,7	18,9	18,9	19,1
			Общая частота прекращений теплоснабжения от котельной	1/год	1	0	0	0	0
			Средняя продолжительность прекращения теплоснабжения от котельной	час	1	0	0	0	0
			Средний недоотпуск тепловой энергии в тепловые сети на единицу прекращения теплоснабжения	тыс. Гкал	-	0	0	0	0
			Вид резервного топлива		24,4	15,7	15,0	15,0	0
			Расход резервного топлива	т.у.т	33,4	21,5	14	20	0
			3	Котельная «Отдел милиции № 3»	Котельная «Отдел милиции № 3»	Средневзвешенный срок службы котлоагрегатов котельной	лет	12	13
Удельный расход условного топлива на выработку тепловой энергии	тут/Гкал	0,148				0,148	0,151	0,159	0,154
Собственные нужды	%	2,5				2,5	2,5	2,5	2,5
Удельный расход условного топлива на отпуск тепловой энергии	тут/Гкал	0,144				0,144	0,155	0,136	0,158
Удельный расход электрической энергии на отпуск тепловой энергии с коллекторов	кВт-ч/Гкал	83,3				83,3	45,8	46,3	59,2
Удельный расход теплоносителя на отпуск тепловой энергии с коллекторов	м ³ /Гкал	0,020				0,020	0,002	0,01	0,01
Коэффициент использования установленной тепловой мощности	%	15,7				15,7	11,8	11,8	9,1
Общая частота прекращений теплоснабжения от котельной	1/год	-				-	-	0	0

№ п/п	Наименование источника	Место размещения оборудования, адрес	Наименование показателя	Ед. изм.		2019	2020	2021	2022	2023
			Средняя продолжительность прекращения теплоснабжения от котельной	час		-	-	-	0	0
			Средний недоотпуск тепловой энергии в тепловые сети на единицу прекращения теплоснабжения	тыс. Гкал		-	-	-	0	0
			Вид резервного топлива			-	-	-	0	0
			Расход резервного топлива	т.у.т		-	-	-	0	0
4	Котельная СМР-1	г. Белгород, ул. Садовая, 25б	Средневзвешенный срок службы котлоагрегатов котельной	лет		23	24	25	26	27
			Удельный расход условного топлива на выработку тепловой энергии	тут/Гкал		0,160	0,160	0,157	0,157	0,157
			Собственные нужды	%		0,9	0,9	1,9	1,9	1,1
			Удельный расход условного топлива на отпуск тепловой энергии	тут/Гкал		0,159	1,159	0,160	0,163	0,160
			Удельный расход электрической энергии на отпуск тепловой энергии с коллекторов	кВт-ч/Гкал		22,8	22,8	23,1	24,4	21
			Удельный расход теплоносителя на отпуск тепловой энергии с коллекторов	м ³ /Гкал		0,011	0,011	0,034	0,049	0,06
			Коэффициент использования установленной тепловой мощности	%		32,9	32,9	31,6	31,6	30
			Общая частота прекращений теплоснабжения от котельной	1/год		-	-	-	0	0
			Средняя продолжительность прекращения теплоснабжения от котельной	час		-	-	-	0	0
			Средний недоотпуск тепловой энергии в тепловые сети на единицу прекращения теплоснабжения	тыс. Гкал		-	-	-	0	0
			Вид резервного топлива			-	-	-	0	0
			Расход резервного топлива	т.у.т		-	-	-	0	0
			5	Котельная СМР-2	г. Белгород, ул. Садовая, 122	Средневзвешенный срок службы котлоагрегатов котельной	лет		21	22
Удельный расход условного топлива на выработку тепловой энергии	тут/Гкал					0,162	0,162	0,157	0,158	0,157
Собственные нужды	%					0,9	0,9	1,6	1,6	0,9
Удельный расход условного топлива на отпуск тепловой энергии	тут/Гкал					0,160	0,161	0,1595	0,162	0,160
Удельный расход электрической энергии на отпуск тепловой энергии с коллекторов	кВт-ч/Гкал					13,7	13,3	12,7	17,1	19,2
Удельный расход теплоносителя на отпуск тепловой энергии с коллекторов	м ³ /Гкал					0,011	0,013	-	0,000	0
Коэффициент использования установленной тепловой	%					39,7	33,9	37,7	37,7	34,4

№ п/п	Наименование источника	Место размещения оборудования, адрес	Наименование показателя	Ед. изм.		2019	2020	2021	2022	2023
			мощности							
			Общая частота прекращений теплоснабжения от котельной	1/год		-	-	-	-	0
			Средняя продолжительность прекращения теплоснабжения от котельной	час		-	-	-	0	0
			Средний недоотпуск тепловой энергии в тепловые сети на единицу прекращения теплоснабжения	тыс. Гкал		-	-	-	0	0
			Вид резервного топлива			-	-	-	0	0
			Расход резервного топлива	т.у.т		-	-	-	0	0
6	котельная Сокол	г. Белгород, ул. Крупская 28а	Средневзвешенный срок службы котлоагрегатов котельной	лет		24	25	26	27	28
			Удельный расход условного топлива на выработку тепловой энергии	тут/Гкал		0,163	0,162	0,157	0,159	0,158
			Собственные нужды	%		0,9	0,9	1,5	1,5	1,4
			Удельный расход условного топлива на отпуск тепловой энергии	тут/Гкал		0,162	0,160	0,1601	0,168	0,161
			Удельный расход электрической энергии на отпуск тепловой энергии с коллекторов	кВт-ч/Гкал		26,4	23,1	18,1	79,7	19
			Удельный расход теплоносителя на отпуск тепловой энергии с коллекторов	м ³ /Гкал		0,012	0,016	0,037	0,075	0,17
			Коэффициент использования установленной тепловой мощности	%		38,1	28,2	31,6	31,6	30,9
			Общая частота прекращений теплоснабжения от котельной	1/год		-	-	-	-	0
			Средняя продолжительность прекращения теплоснабжения от котельной	час		-	-	-	0	0
			Средний недоотпуск тепловой энергии в тепловые сети на единицу прекращения теплоснабжения	тыс. Гкал		-	-	-	0	0
			Вид резервного топлива			-	-	-	0	0
			Расход резервного топлива	т.у.т		-	-	-	0	0
7	котельная БЭМЗ	г. Белгород, ул. Дзгоева, 2	Средневзвешенный срок службы котлоагрегатов котельной	лет		22	23	24	25	26
			Удельный расход условного топлива на выработку тепловой энергии	тут/Гкал		0,175	0,178	0,161	0,160	0,158
			Собственные нужды	%		4,3	4,3	4,3	4,3	4,5
			Удельный расход условного топлива на отпуск тепловой энергии	тут/Гкал		0,168	0,171	0,168	0,171	0,165
			Удельный расход электрической энергии на отпуск тепловой энергии с коллекторов	кВт-ч/Гкал		27,1	33,4	34,4	32,9	31,5
			Удельный расход теплоносителя на отпуск тепловой энергии с	м ³ /Гкал		0,013	0,016	0,207	0,288	0,28

№ п/п	Наименование источника	Место размещения оборудования, адрес	Наименование показателя	Ед. изм.		2019	2020	2021	2022	2023
			коллекторов							
			Коэффициент использования установленной тепловой мощности	%		9,9	8,1	8,7	8,7	8,6
			Общая частота прекращений теплоснабжения от котельной	1/год		-	-	-	0	0
			Средняя продолжительность прекращения теплоснабжения от котельной	час		-	-	-	0	0
			Средний недоотпуск тепловой энергии в тепловые сети на единицу прекращения теплоснабжения	тыс. Гкал		-	-	-	0	0
			Вид резервного топлива			-	-	-	0	0
			Расход резервного топлива	т.у.т		-	-	-	0	0
8	котельная Горзеленхоз	г. Белгород, пос. Сосновка, ул. Волчанская, 157	Средневзвешенный срок службы котлоагрегатов котельной	лет		31	32	33	34	35
			Удельный расход условного топлива на выработку тепловой энергии	тут/Гкал		0,166	0,165	0,156	0,155	0,156
			Собственные нужды	%		3,5	3,5	3,5	3,5	3,5
			Удельный расход условного топлива на отпуск тепловой энергии	тут/Гкал		0,160	0,160	0,1613	0,156	0,162
			Удельный расход электрической энергии на отпуск тепловой энергии с коллекторов	кВт-ч/Гкал		27,6	31,3	25,9	24,9	26,2
			Удельный расход теплоносителя на отпуск тепловой энергии с коллекторов	м ³ /Гкал		0,025	0,031	0,491	0,000	0
			Коэффициент использования установленной тепловой мощности	%		9,0	7,2	9,6	9,6	9
			Общая частота прекращений теплоснабжения от котельной	1/год		-	-	-	0	0
			Средняя продолжительность прекращения теплоснабжения от котельной	час		-	-	-	0	0
			Средний недоотпуск тепловой энергии в тепловые сети на единицу прекращения теплоснабжения	тыс. Гкал		-	-	-	0	0
			Вид резервного топлива			-	-	-	0	0
			Расход резервного топлива	т.у.т		-	-	-	0	0
			9	котельная Б.Хмельницкого, 201	г. Белгород, ул. Б.Хмельницкого, 201	Средневзвешенный срок службы котлоагрегатов котельной	лет		12	13
Удельный расход условного топлива на выработку тепловой энергии	тут/Гкал					0,164	0,164	0,155	0,158	0,159
Собственные нужды	%					3	3	3	3,0	3
Удельный расход условного топлива на отпуск тепловой энергии	тут/Гкал					0,159	0,159	0,1594	0,159	0,164

№ п/п	Наименование источника	Место размещения оборудования, адрес	Наименование показателя	Ед. изм.	2019	2020	2021	2022	2023
			Удельный расход электрической энергии на отпуск тепловой энергии с коллекторов	кВт-ч/Гкал	18,1	17,1	39,6	39,5	41,5
			Удельный расход теплоносителя на отпуск тепловой энергии с коллекторов	м³/Гкал	0,015	0,017	0,112	0,373	0,14
			Коэффициент использования установленной тепловой мощности	%	30,6	26,6	28,7	28,7	24,5
			Общая частота прекращений теплоснабжения от котельной	1/год	-	-	-	0	0
			Средняя продолжительность прекращения теплоснабжения от котельной	час	-	-	-	0	0
			Средний недоотпуск тепловой энергии в тепловые сети на единицу прекращения теплоснабжения	тыс. Гкал	-	-	-	0	0
			Вид резервного топлива		-	-	-	0	0
			Расход резервного топлива	т.у.т	-	-	-	0	0
10	котельная Облгубдиспансер	г. Белгород, ул. Волчанская, 292	Средневзвешенный срок службы котлоагрегатов котельной	лет	15	16	17	18	19
			Удельный расход условного топлива на выработку тепловой энергии	тут/Гкал	0,163	0,181	0,155	0,154	0,159
			Собственные нужды	%	2,4	2,4	2,4	2,4	3,2
			Удельный расход условного топлива на отпуск тепловой энергии	тут/Гкал	0,160	0,177	0,1582	0,149	0,163
			Удельный расход электрической энергии на отпуск тепловой энергии с коллекторов	кВт-ч/Гкал	45,3	86,0	41,2	63,2	77,6
			Удельный расход теплоносителя на отпуск тепловой энергии с коллекторов	м³/Гкал	0,018	0,025	0,116	0,119	0,18
			Коэффициент использования установленной тепловой мощности	%	8,6	6,3	7,7	7,7	0
			Общая частота прекращений теплоснабжения от котельных	1/год	2	1	-	0	0
			Средняя продолжительность прекращения теплоснабжения от котельных	час	11	2	-	0	0
			Средний недоотпуск тепловой энергии в тепловые сети на единицу прекращения теплоснабжения	тыс. Гкал	0,0179	0,027	-	0	0
			Вид резервного топлива		-	-	-	0	0
			Расход резервного топлива	т.у.т	-	-	-	0	0
11	котельная Семашко	г. Белгород ул. Семашко, 2	Средневзвешенный срок службы котлоагрегатов котельной	лет	23	24	25	26	27
			Удельный расход условного топлива на выработку тепловой энергии	тут/Гкал	0,174	0,178	0,167	0,168	0,167

№ п/п	Наименование источника	Место размещения оборудования, адрес	Наименование показателя	Ед. изм.	2019	2020	2021	2022	2023
			Собственные нужды	%	2	2	2	2,0	2,0
			Удельный расход условного топлива на отпуск тепловой энергии	тут/Гкал	0,171	0,175	0,171	0,174	0,17
			Удельный расход электрической энергии на отпуск тепловой энергии с коллекторов	кВт-ч/Гкал	43,6	48,1	47	50,9	46,8
			Удельный расход теплоносителя на отпуск тепловой энергии с коллекторов	м ³ /Гкал	0,009	0,010	0,097	0,148	0,14
			Коэффициент использования установленной тепловой мощности	%	14,1	12,1	13,2	13,2	12,8
			Общая частота прекращений теплоснабжения от котельной	1/год	-	-	-	0	0
			Средняя продолжительность прекращения теплоснабжения от котельной	час	-	-	-	0	0
			Средний недоотпуск тепловой энергии в тепловые сети на единицу прекращения теплоснабжения	тыс. Гкал	-	-	-	0	0
			Вид резервного топлива		-	-	-	0	0
			Расход резервного топлива	т.у.т	-	-	-	0	0
12	котельная Психбольница	г. Белгород, ул. Новая, 1	Средневзвешенный срок службы котлоагрегатов котельной	лет	31	32	33	34	35
			Удельный расход условного топлива на выработку тепловой энергии	тут/Гкал	0,177	0,184	0,161	0,170	0,167
			Собственные нужды	%	3,3	3,3	3,3	3,3	3,9
			Удельный расход условного топлива на отпуск тепловой энергии	тут/Гкал	0,171	0,178	0,165	0,170	0,173
			Удельный расход электрической энергии на отпуск тепловой энергии с коллекторов	кВт-ч/Гкал	55,0	75,1	67	62,1	56,4
			Удельный расход теплоносителя на отпуск тепловой энергии с коллекторов	м ³ /Гкал	0,013	0,015	0,113	0,069	0,14
			Коэффициент использования установленной тепловой мощности	%	10,3	8,9	8,8	8,8	8,4
			Общая частота прекращений теплоснабжения от котельной	1/год	2	1	3	0	0
			Средняя продолжительность прекращения теплоснабжения от котельной	час	4,8	6,3	15	0	0
			Средний недоотпуск тепловой энергии в тепловые сети на единицу прекращения теплоснабжения	тыс. Гкал	0,0036	0,0051	3,2	0	0
			Вид резервного топлива		-	-	-	0	0
			Расход резервного топлива	т.у.т	-	-	-	0	0

№ п/п	Наименование источника	Место размещения оборудования, адрес	Наименование показателя	Ед. изм.		2019	2020	2021	2022	2023
13	котельная ЮВЖД (б-ца),	г. Белгород, ул. Губкина, 50	Средневзвешенный срок службы котлоагрегатов котельной	лет		26	27	28	28	29
			Удельный расход условного топлива на выработку тепловой энергии	тут/Гкал		0,207	0,194	0,16	0,000	0,172
			Собственные нужды	%		9,4	9,4	9,4	0,0	1,9
			Удельный расход условного топлива на отпуск тепловой энергии	тут/Гкал		0,189	0,177	0,175	0,000	0,175
			Удельный расход электрической энергии на отпуск тепловой энергии с коллекторов	кВт-ч/Гкал		8,5	9,1	8,8	0,0	3,1
			Удельный расход теплоносителя на отпуск тепловой энергии с коллекторов	м ³ /Гкал		-	-	-	0,000	0
			Коэффициент использования установленной тепловой мощности	%		11,2	8,4	16,6	0,0	26
			Общая частота прекращений теплоснабжения от котельной	1/год		-	-	-	0	0
			Средняя продолжительность прекращения теплоснабжения от котельной	час		-	-	-	0	0
			Средний недоотпуск тепловой энергии в тепловые сети на единицу прекращения теплоснабжения	тыс. Гкал		-	-	-	0	0
			Вид резервного топлива			-	-	-	0	0
			Расход резервного топлива	т.у.т		-	-	-	0	0
			14	котельная ДМБ	г. Белгород ул. Губкина, 44	Средневзвешенный срок службы котлоагрегатов котельной	лет		20	20
Удельный расход условного топлива на выработку тепловой энергии	тут/Гкал					0,184	0,146	0,178	0,179	0,178
Собственные нужды	%					1,15	1,15	1,2	1,9	1,2
Удельный расход условного топлива на отпуск тепловой энергии	тут/Гкал					0,182	0,144	0,1804	0,272	0,18
Удельный расход электрической энергии на отпуск тепловой энергии с коллекторов	кВт-ч/Гкал					11,2	11,8	7,6	4,6	6,2
Удельный расход теплоносителя на отпуск тепловой энергии с коллекторов	м ³ /Гкал					-	-	-	0,000	0
Коэффициент использования установленной тепловой мощности	%					7,4	5,9	10,8	16,6	15,3
Общая частота прекращений теплоснабжения от котельной	1/год					-	-	-	0	0
Средняя продолжительность прекращения теплоснабжения от котельной	час					-	-	-	0	0
Средний недоотпуск тепловой энергии в тепловые сети на единицу прекращения теплоснабжения	тыс. Гкал					-	-	-	0	0

№ п/п	Наименование источника	Место размещения оборудования, адрес	Наименование показателя	Ед. изм.	2019	2020	2021	2022	2023
			Вид резервного топлива		-	-	-	0	0
			Расход резервного топлива	т.у.т	-	-	-	0	0
15	котельная Садовая 1	г. Белгород ул. Садовая, 1	Средневзвешенный срок службы котлоагрегатов котельной	лет	20	20	26	26	27
			Удельный расход условного топлива на выработку тепловой энергии	тут/Гкал	0,174	0,208	0,187	0,178	0,197
			Собственные нужды	%	5	5	5	1,2	1,9
			Удельный расход условного топлива на отпуск тепловой энергии	тут/Гкал	0,166	0,198	0,198	0,195	0,201
			Удельный расход электрической энергии на отпуск тепловой энергии с коллекторов	кВт-ч/Гкал	202,6	759,0	81,1	8,1	117,7
			Удельный расход теплоносителя на отпуск тепловой энергии с коллекторов	м ³ /Гкал	-	-	-	0,000	0
			Коэффициент использования установленной тепловой мощности	%	27,4	6,3	7,4	10,8	5
			Общая частота прекращений теплоснабжения от котельной	1/год	-	-	-	0	0
			Средняя продолжительность прекращения теплоснабжения от котельной	час	-	-	-	0	0
			Средний недоотпуск тепловой энергии в тепловые сети на единицу прекращения теплоснабжения	тыс. Гкал	-	-	-	0	0
			Вид резервного топлива		-	-	-	0	0
			Расход резервного топлива	т.у.т	-	-	-	0	0
			16	котельная Горбольница	г. Белгород, ул. Народная, 94 (89)	Средневзвешенный срок службы котлоагрегатов котельной	лет	23	24
Удельный расход условного топлива на выработку тепловой энергии	тут/Гкал	0,175				0,171	0,167	0,193	0,16
Собственные нужды	%	1,6				1,6	1,6	1,9	
Удельный расход условного топлива на отпуск тепловой энергии	тут/Гкал	0,172				0,168	0,1698	0,152	0,176
Удельный расход электрической энергии на отпуск тепловой энергии с коллекторов	кВт-ч/Гкал	93,1				122,5	52,4	79,7	26,6
Удельный расход теплоносителя на отпуск тепловой энергии с коллекторов	м ³ /Гкал	-				-	-	0,000	0
Коэффициент использования установленной тепловой мощности	%	77,4				6,4	13,7	-	12,2
Общая частота прекращений теплоснабжения от котельной	1/год	1				1	-	0	0
Средняя продолжительность прекращения теплоснабжения от котельной	час	2				3,2	-	0	0

№ п/п	Наименование источника	Место размещения оборудования, адрес	Наименование показателя	Ед. изм.	2019	2020	2021	2022	2023
			Средний недоотпуск тепловой энергии в тепловые сети на единицу прекращения теплоснабжения	тыс. Гкал	0,0006	0,0009	-	0	0
			Вид резервного топлива		-	-	-	0	0
			Расход резервного топлива	т.у.т	-	-	-	0	0
17	котельная СИЗО	г. Белгород ул. К. Заслонова, 169а	Средневзвешенный срок службы котлоагрегатов котельной	лет	18	19	20	21	22
			Удельный расход условного топлива на выработку тепловой энергии	тут/Гкал	0,167	0,148	0,163	0,166	0,152
			Собственные нужды	%	3,6	3,6	3,6	1,9	1,9
			Удельный расход условного топлива на отпуск тепловой энергии	тут/Гкал	0,164	0,151	0,169	0,174	0,155
			Удельный расход электрической энергии на отпуск тепловой энергии с коллекторов	кВт-ч/Гкал	25,8	22,1	28,1	30,2	34,9
			Удельный расход теплоносителя на отпуск тепловой энергии с коллекторов	м³/Гкал	0,008	0,008	0,347	0,250	0,33
			Коэффициент использования установленной тепловой мощности	%	2,1	3,3	7,3	7,3	8,3
			Общая частота прекращений теплоснабжения от котельной	1/год	-	-	-	0	0
			Средняя продолжительность прекращения теплоснабжения от котельной	час	-	-	-	0	0
			Средний недоотпуск тепловой энергии в тепловые сети на единицу прекращения теплоснабжения	тыс. Гкал	-	-	-	0	0
			Вид резервного топлива		-	-	-	0	0
			Расход резервного топлива	т.у.т	-	-	-	0	0
			18	котельная Мих. шоссе	г. Белгород ул. Михайловское шоссе, 28б	Средневзвешенный срок службы котлоагрегатов котельной	лет	16	17
Удельный расход условного топлива на выработку тепловой энергии	тут/Гкал	0,169				0,167	0,163	0,162	0,162
Собственные нужды	%	1,4				1,4	1,4	1,4	1,4
Удельный расход условного топлива на отпуск тепловой энергии	тут/Гкал	0,167				0,165	0,1651	0,158	0,164
Удельный расход электрической энергии на отпуск тепловой энергии с коллекторов	кВт-ч/Гкал	26,7				27,6	23,1	23,8	24,2
Удельный расход теплоносителя на отпуск тепловой энергии с коллекторов	м³/Гкал	0,013				0,016	0,286	0,197	0,06
Коэффициент использования установленной тепловой мощности	%	19,9				17,0	19,1	19,1	17,5
Общая частота прекращений теплоснабжения от котельной	1/год	1				-		0	0

№ п/п	Наименование источника	Место размещения оборудования, адрес	Наименование показателя	Ед. изм.		2019	2020	2021	2022	2023
			Средняя продолжительность прекращения теплоснабжения от котельной	час		3,5	-	-	0	0
			Средний недоотпуск тепловой энергии в тепловые сети на единицу прекращения теплоснабжения	тыс. Гкал		-	-	-	0	0
			Вид резервного топлива			-	-	-	0	0
			Расход резервного топлива	т.у.т		-	-	-	0	0
19	котельная Фрунзе 222	г. Белгород, ул. Фрунзе, 222 (ул. Сумская 357)	Средневзвешенный срок службы котлоагрегатов котельной	лет		11	12	13	14	15
			Удельный расход условного топлива на выработку тепловой энергии	тут/Гкал		0,158	0,158	0,159	0,164	0,156
			Собственные нужды	%		0,8	0,8	0,8	0,8	0,8
			Удельный расход условного топлива на отпуск тепловой энергии	тут/Гкал		0,157	0,157	0,1599	0,163	0,157
			Удельный расход электрической энергии на отпуск тепловой энергии с коллекторов	кВт-ч/Гкал		8,3	13,0	9,7	12,0	15,9
			Удельный расход теплоносителя на отпуск тепловой энергии с коллекторов	м ³ /Гкал		0,015	0,018	0,271	0,061	0,57
			Коэффициент использования установленной тепловой мощности	%		26,2	21,5	24,4	24,4	23,2
			Общая частота прекращений теплоснабжения от котельной	1/год		-	1	-	0	0
			Средняя продолжительность прекращения теплоснабжения от котельной	час		-	2	-	0	0
			Средний недоотпуск тепловой энергии в тепловые сети на единицу прекращения теплоснабжения	тыс. Гкал		-	0,0001	-	0	0
			Вид резервного топлива			-	-	-	0	0
			Расход резервного топлива	т.у.т		-	-	-	0	
20	котельная ТКУ «Школа № 33»	г. Белгород ул. Сумская, 378 (Фрунзе 546)	Средневзвешенный срок службы котлоагрегатов котельной	лет		11	12	13	14	15
			Удельный расход условного топлива на выработку тепловой энергии	тут/Гкал		0,149	0,143	0,142	0,149	0,14
			Собственные нужды	%		0,8	0,8	0,8	0,8	0,8
			Удельный расход условного топлива на отпуск тепловой энергии	тут/Гкал		0,148	0,142	0,142	0,142	0,142
			Удельный расход электрической энергии на отпуск тепловой энергии с коллекторов	кВт-ч/Гкал		45,2	61,8	58,8	50,9	70
			Удельный расход теплоносителя на отпуск тепловой энергии с коллекторов	м ³ /Гкал		0,019	0,022	0,033	0,057	0,2
			Коэффициент использования установленной тепловой	%		24,2	21,2	23,9	23,9	19,3

№ п/п	Наименование источника	Место размещения оборудования, адрес	Наименование показателя	Ед. изм.	2019	2020	2021	2022	2023
			Удельный расход теплоносителя на отпуск тепловой энергии с коллекторов	м ³ /Гкал	0,018	0,022	0.012	0,024	0,03
			Коэффициент использования установленной тепловой мощности	%	33,9	28,3	30,2	30,2	28,7
			Общая частота прекращений теплоснабжения от котельной	1/год	-	-	-	0	0
			Средняя продолжительность прекращения теплоснабжения от котельной	час	-	-	-	0	0
			Средний недоотпуск тепловой энергии в тепловые сети на единицу прекращения теплоснабжения	тыс. Гкал	-	-	-	0	0
			Вид резервного топлива		-	-	-	0	0
			Расход резервного топлива	т.у.т	-	-	-	0	0
23	котельная Промышленная 2	г. Белгород ул. Промышленная, 2	Средневзвешенный срок службы котлоагрегатов котельной	лет	22	23	24	25	26
			Удельный расход условного топлива на выработку тепловой энергии	тут/Гкал	0,162	0,173	0.168	0,168	0,171
			Собственные нужды	%	1,5	1,5	1.5	1,5	1,5
			Удельный расход условного топлива на отпуск тепловой энергии	тут/Гкал	0,160	0,170	0.1709	0,210	0,173
			Удельный расход электрической энергии на отпуск тепловой энергии с коллекторов	кВт-ч/Гкал	17,1	19,6	14.7	19,8	23,4
			Удельный расход теплоносителя на отпуск тепловой энергии с коллекторов	м ³ /Гкал	0,015	0,022	0.003	0,000	0
			Коэффициент использования установленной тепловой мощности	%	40,0	26,9	35	35,0	32,7
			Общая частота прекращений теплоснабжения от котельной	1/год	1	-	-	0	0
			Средняя продолжительность прекращения теплоснабжения от котельной	час	1,65	-	-	0	0
			Средний недоотпуск тепловой энергии в тепловые сети на единицу прекращения теплоснабжения	тыс. Гкал	0,0001	-	-	0	0
			Вид резервного топлива		-	-	-	0	0
			Расход резервного топлива	т.у.т	-	-	-	0	0
24	котельная Магистральн 51 (55)	г. Белгород, ул Магистральная, 51 (55)	Средневзвешенный срок службы котлоагрегатов котельной	лет	20	21	22	23	24
			Удельный расход условного топлива на выработку тепловой энергии	тут/Гкал	0,169	0,168	0.155	0,159	0,159
			Собственные нужды	%	4,7	4,7	4.7	1,9	1,9
			Удельный расход условного топлива на отпуск тепловой энергии	тут/Гкал	0,162	0,161	0.1619	0,152	0,162

№ п/п	Наименование источника	Место размещения оборудования, адрес	Наименование показателя	Ед. изм.		2019	2020	2021	2022	2023
			Удельный расход электрической энергии на отпуск тепловой энергии с коллекторов	кВт-ч/Гкал		31,4	28,1	29,9	37,2	33,8
			Удельный расход теплоносителя на отпуск тепловой энергии с коллекторов	м³/Гкал		0,017	0,021	0,166	0,218	0,51
			Коэффициент использования установленной тепловой мощности	%		26,2	21,2	19,7	19,7	17,1
			Общая частота прекращений теплоснабжения от котельной	1/год		-	-	-	0	0
			Средняя продолжительность прекращения теплоснабжения от котельной	час		-	-	-	0	0
			Средний недоотпуск тепловой энергии в тепловые сети на единицу прекращения теплоснабжения	тыс. Гкал		-	-	-	0	0
			Вид резервного топлива			-	-	-	0	0
			Расход резервного топлива	т.у.т		-	-	-	0	0
			Средневзвешенный срок службы котлоагрегатов котельной	лет		21	22	23	24	25
			Удельный расход условного топлива на выработку тепловой энергии	тут/Гкал		0,170	0,173	0,158	0,161	0,161
			Собственные нужды	%		4,4	4,4	4,4	1,9	1,9
			Удельный расход условного топлива на отпуск тепловой энергии	тут/Гкал		0,163	0,166	0,1644	0,160	0,164
			Удельный расход электрической энергии на отпуск тепловой энергии с коллекторов	кВт-ч/Гкал		38,2	50,1	47,7	43,7	50,6
			Удельный расход теплоносителя на отпуск тепловой энергии с коллекторов	м³/Гкал		0,010	0,011	0,107	0,102	0,06
			Коэффициент использования установленной тепловой мощности	%		16,6	15,0	15,9	15,9	15,4
			Общая частота прекращений теплоснабжения от котельной	1/год				-	0	0
			Средняя продолжительность прекращения теплоснабжения от котельной	час		-	-	-	0	0
			Средний недоотпуск тепловой энергии в тепловые сети на единицу прекращения теплоснабжения	тыс. Гкал		-	-	-	0	0
			Вид резервного топлива			-	-	-	0	0
			Расход резервного топлива	т.у.т		-	-	-	0	0
25	котельная Тимирязева 3	г. Белгород, ул. Тимирязева, 3	Средневзвешенный срок службы котлоагрегатов котельной	лет		19	20	21	22	23
			Удельный расход условного топлива на выработку тепловой энергии	тут/Гкал		0,177	0,184	0,142	0,141	0,178
			Собственные нужды	%		6,5	6,5	6,5	1,9	1,9
26	котельная Ёлочка	г. Белгород, ул. Волчанская, 280	Средневзвешенный срок службы котлоагрегатов котельной	лет		19	20	21	22	23
			Удельный расход условного топлива на выработку тепловой энергии	тут/Гкал		0,177	0,184	0,142	0,141	0,178
			Собственные нужды	%		6,5	6,5	6,5	1,9	1,9

№ п/п	Наименование источника	Место размещения оборудования, адрес	Наименование показателя	Ед. изм.	2019	2020	2021	2022	2023
			Удельный расход условного топлива на отпуск тепловой энергии	ту/Гкал	0,166	0,173	0,143	0,146	0,181
			Удельный расход электрической энергии на отпуск тепловой энергии с коллекторов	кВт-ч/Гкал	60,4	73,1	73,9	59,8	70,2
			Удельный расход теплоносителя на отпуск тепловой энергии с коллекторов	м³/Гкал	0,022	0,025	0,14	0,232	0,27
			Коэффициент использования установленной тепловой мощности	%	4,4	3,8	4,8	4,8	3,9
			Общая частота прекращений теплоснабжения от котельной	1/год	-	-	-	0	0
			Средняя продолжительность прекращения теплоснабжения от котельной	час	-	-	-	0	0
			Средний недоотпуск тепловой энергии в тепловые сети на единицу прекращения теплоснабжения	тыс. Гкал	-	-	-	0	0
			Вид резервного топлива		-	-	-	0	0
			Расход резервного топлива	т.у.т	-	-	-	0	
27	котельная Молодёжная 22	г. Белгород ул. Молодежная, 22	Средневзвешенный срок службы котлоагрегатов котельной	лет	20	21	22	23	24
			Удельный расход условного топлива на выработку тепловой энергии	тут/Гкал	0,181	0,169	0,158	0,170	0,168
			Собственные нужды	%	7,6	7,6	7,6	1,9	1,9
			Удельный расход условного топлива на отпуск тепловой энергии	тут/Гкал	0,168	0,157	0,17	0,176	0,171
			Удельный расход электрической энергии на отпуск тепловой энергии с коллекторов	кВт-ч/Гкал	27,6	13,3	37,5	36,0	42,1
			Удельный расход теплоносителя на отпуск тепловой энергии с коллекторов	м³/Гкал	0,011	0,012	0,037	0,070	0,02
			Коэффициент использования установленной тепловой мощности	%	19,5	16,8	18,6	18,6	18,7
			Общая частота прекращений теплоснабжения от котельной	1/год	-	1	-	0	0
			Средняя продолжительность прекращения теплоснабжения от котельной	час	-	1,5	-	0	0
			Средний недоотпуск тепловой энергии в тепловые сети на единицу прекращения теплоснабжения	тыс. Гкал	-	0,0001	-	0	0
			Вид резервного топлива		-	-	-	0	0
			Расход резервного топлива	т.у.т	-	-	-	0	0
28	котельная Губкина 57	г. Белгород ул. Губкина, 57	Средневзвешенный срок службы котлоагрегатов котельной	лет	19	20	21	22	23
			Удельный расход условного топлива на выработку тепловой энергии	тут/Гкал	0,171	0,180	0,171	0,166	0,164

№ п/п	Наименование источника	Место размещения оборудования, адрес	Наименование показателя	Ед. изм.	2019	2020	2021	2022	2023
			энергии						
			Собственные нужды	%	5	5	5	5,0	5,0
			Удельный расход условного топлива на отпуск тепловой энергии	тут/Гкал	0,163	0,171	0.1798	0,170	0,173
			Удельный расход электрической энергии на отпуск тепловой энергии с коллекторов	кВт-ч/Гкал	21,0	23,6	18.1	18,0	19,2
			Удельный расход теплоносителя на отпуск тепловой энергии с коллекторов	м ³ /Гкал	0,008	0,009	0.069	0,056	0,05
			Коэффициент использования установленной тепловой мощности	%	26,2	21,8	24.1	24,1	24,6
			Общая частота прекращений теплоснабжения от котельной	1/год	1	1	0	0	0
			Средняя продолжительность прекращения теплоснабжения от котельной	час	5,25	2,8	-	0	0
			Средний недоотпуск тепловой энергии в тепловые сети на единицу прекращения теплоснабжения	тыс. Гкал	0,0003	0,0001	-	0	0
			Вид резервного топлива		-	-	-	0	0
			Расход резервного топлива	т.у.т	-	-	-	0	0
29	Клуб «Белогорье» (Д/с № 14)	г. Белгород, ул. Индустриальная, д.85	Средневзвешенный срок службы котлоагрегатов котельной	лет	5	6	7	8	9
			Удельный расход условного топлива на выработку тепловой энергии	тут/Гкал	0,176	0,182	0.141	0,172	0,134
			Собственные нужды	%	13,3	13,3	13.3	1,9	1,9
			Удельный расход условного топлива на отпуск тепловой энергии	тут/Гкал	0,155	0,161	0.1598	0,174	0,137
			Удельный расход электрической энергии на отпуск тепловой энергии с коллекторов	кВт-ч/Гкал	13,2	18,1	10.8	17,3	18,4
			Удельный расход теплоносителя на отпуск тепловой энергии с коллекторов	м ³ /Гкал	0,026	0,030	0.067	0,000	0
			Коэффициент использования установленной тепловой мощности	%	13,1	11,4	12.8	12,8	11,3
			Общая частота прекращений теплоснабжения от котельных	1/год	-	-	-	0	0
			Средняя продолжительность прекращения теплоснабжения от котельных	час	-	-	-	0	0
			Средний недоотпуск тепловой энергии в тепловые сети на единицу прекращения теплоснабжения	тыс. Гкал	-	-	-	0	0
			Вид резервного топлива		-	-	-	0	0
			Расход резервного топлива	т.у.т	-	-	-	0	0

№ п/п	Наименование источника	Место размещения оборудования, адрес	Наименование показателя	Ед. изм.		2019	2020	2021	2022	2023
30	котельная Школа 6	г. Белгород, ул. Донецкая, 84	Средневзвешенный срок службы котлоагрегатов котельной	лет		17	18	19	20	21
			Удельный расход условного топлива на выработку тепловой энергии	тут/Гкал		-	-	-	-	0
			Собственные нужды	%		-	-	-	-	0
			Удельный расход условного топлива на отпуск тепловой энергии	тут/Гкал		-	-	-	-	0
			Удельный расход электрической энергии на отпуск тепловой энергии с коллекторов	кВт-ч/Гкал		964,9	1119,7	1020,4	832,9	0
			Удельный расход теплоносителя на отпуск тепловой энергии с коллекторов	м ³ /Гкал		0,020	0,023	-	0,00	0
			Коэффициент использования установленной тепловой мощности	%		25,5	21,7	21,2	21,24	17
			Общая частота прекращений теплоснабжения от котельной	1/год		-	-	-		
			Средняя продолжительность прекращения теплоснабжения от котельной	час		-	-	-		
			Средний недоотпуск тепловой энергии в тепловые сети на единицу прекращения теплоснабжения	тыс. Гкал		-	-	-		
			Вид резервного топлива			-	-	-		
			Расход резервного топлива	т.у.т		-	-	-		
			31	котельная Широкая 1	г. Белгород, ул. Широкая, 1	Средневзвешенный срок службы котлоагрегатов котельной	лет		19	20
Удельный расход условного топлива на выработку тепловой энергии	тут/Гкал					0,150	0,146	0,131	0,156	0,153
Собственные нужды	%					2,8	2,8	2,8	2,8	2,8
Удельный расход условного топлива на отпуск тепловой энергии	тут/Гкал					0,146	0,142	0,142	0,174	0,157
Удельный расход электрической энергии на отпуск тепловой энергии с коллекторов	кВт-ч/Гкал					11,8	14,6	11,9	7,9	19,7
Удельный расход теплоносителя на отпуск тепловой энергии с коллекторов	м ³ /Гкал					0,027	0,031	0,062	0,070	0,04
Коэффициент использования установленной тепловой мощности	%					24,0	20,9	26,9	26,9	0
Общая частота прекращений теплоснабжения от котельных	1/год					-	1	-	0	0
Средняя продолжительность прекращения теплоснабжения от котельных	час					-	1,5	-	0	0
Средний недоотпуск тепловой энергии в тепловые сети на	тыс. Гкал					-	0,0002	-	0	0

№ п/п	Наименование источника	Место размещения оборудования, адрес	Наименование показателя	Ед. изм.	2019	2020	2021	2022	2023
			единицу прекращения теплоснабжения						
			Вид резервного топлива		-	-	-	0	0
			Расход резервного топлива	т.у.т	-	-	-	0	0
32	котельная 3 Интернационала 46а	г. Белгород ул. 3 Интернационала, 46-а	Средневзвешенный срок службы котлоагрегатов котельной	лет	17	18	19	20	21
			Удельный расход условного топлива на выработку тепловой энергии	тут/Гкал	0,180	0,160	0,221	0,229	0,215
			Собственные нужды	%	3,9	3,9	3,9	1,9	1,9
			Удельный расход условного топлива на отпуск тепловой энергии	тут/Гкал	0,173	0,154	0,222	0,240	0,219
			Удельный расход электрической энергии на отпуск тепловой энергии с коллекторов	кВт-ч/Гкал	28,5	31,7	28,6	31,3	30,1
			Удельный расход теплоносителя на отпуск тепловой энергии с коллекторов	м ³ /Гкал	0,013	0,016	0,017	0,007	0,01
			Коэффициент использования установленной тепловой мощности	%	17,0	17,4	14,1	11,8	11,4
			Общая частота прекращений теплоснабжения от котельной	1/год	1	-	-	0	0
			Средняя продолжительность прекращения теплоснабжения от котельной	час	1,7	-	-	0	0
			Средний недоотпуск тепловой энергии в тепловые сети на единицу прекращения теплоснабжения	тыс. Гкал	0,0003	-	-	0	0
			Вид резервного топлива		-	-	-	0	0
			Расход резервного топлива	т.у.т	-	-	-	0	0
			33	котельная Ватутина 226	г. Белгород ул. Ватутина, 226	Средневзвешенный срок службы котлоагрегатов котельной	лет	18	19
Удельный расход условного топлива на выработку тепловой энергии	тут/Гкал	0,177				0,186	0,166	0,162	0,16
Собственные нужды	%	8,5				8,5	8,5	1,9	1,9
Удельный расход условного топлива на отпуск тепловой энергии	тут/Гкал	0,163				0,171	0,1797	0,175	0,163
Удельный расход электрической энергии на отпуск тепловой энергии с коллекторов	кВт-ч/Гкал	24,3				20,8	30,7	23,6	22,1
Удельный расход теплоносителя на отпуск тепловой энергии с коллекторов	м ³ /Гкал	0,010				0,012	0,067	0,037	0,02
Коэффициент использования установленной тепловой мощности	%	15,3				12,9	12,9	12,9	13,2
Общая частота прекращений теплоснабжения от котельной	1/год	1				6	1	0	0
Средняя продолжительность прекращения теплоснабжения от	час	1,4				19,6	6	0	0

№ п/п	Наименование источника	Место размещения оборудования, адрес	Наименование показателя	Ед. изм.		2019	2020	2021	2022	2023
			котельной							
			Средний недоотпуск тепловой энергии в тепловые сети на единицу прекращения теплоснабжения	тыс. Гкал		0,0007	0,0019	0.2	0	0
			Вид резервного топлива			-	-	-	0	0
			Расход резервного топлива	т.у.т		-	-	-	0	0
34	котельная Губкина 55а	г. Белгород ул. Губкина, 55а	Средневзвешенный срок службы котлоагрегатов котельной	лет		16	17	18	19	20
			Удельный расход условного топлива на выработку тепловой энергии	тут/Гкал		0,147	0,149	0.159	0,160	0,158
			Собственные нужды	%		0,9	0,9	0.9	0,9	0,9
			Удельный расход условного топлива на отпуск тепловой энергии	тут/Гкал		0,145	0,148	0.161	0,165	0,159
			Удельный расход электрической энергии на отпуск тепловой энергии с коллекторов	кВт-ч/Гкал		25,3	36,3	40.2	27,2	44,3
			Удельный расход теплоносителя на отпуск тепловой энергии с коллекторов	м ³ /Гкал		0,016	0,021	0.075	0,070	0,02
			Коэффициент использования установленной тепловой мощности	%		18,7	13,9	14.1	14,1	13,4
			Общая частота прекращений теплоснабжения от котельной	1/год		-	3	-	0	0
			Средняя продолжительность прекращения теплоснабжения от котельной	час		-	4,5	-	0	0
			Средний недоотпуск тепловой энергии в тепловые сети на единицу прекращения теплоснабжения	тыс. Гкал		-	0,002	-	0	0
			Вид резервного топлива			-	-	-	0	0
			Расход резервного топлива	т.у.т		-	-	-	0	0
			35	котельная Луч 1	г. Белгород, ул. Щорса, 49	Средневзвешенный срок службы котлоагрегатов котельной	лет		8	9
Удельный расход условного топлива на выработку тепловой энергии	тут/Гкал					0,153	0,146	0.157	0,143	0,147
Собственные нужды	%					2,7	2,7	2.7	2,7	2,7
Удельный расход условного топлива на отпуск тепловой энергии	тут/Гкал					0,149	0,143	0.161	0,155	0,151
Удельный расход электрической энергии на отпуск тепловой энергии с коллекторов	кВт-ч/Гкал					18,2	19,5	19.5	18,7	19,4
Удельный расход теплоносителя на отпуск тепловой энергии с коллекторов	м ³ /Гкал					0,014	0,016	0.025	0,009	0,002
Коэффициент использования установленной тепловой мощности	%					13,8	11,7	12.4	12,4	12,2

№ п/п	Наименование источника	Место размещения оборудования, адрес	Наименование показателя	Ед. изм.		2019	2020	2021	2022	2023
			Общая частота прекращений теплоснабжения от котельной	1/год		-	1	-	0	0
			Средняя продолжительность прекращения теплоснабжения от котельной	час		-	1,45	-	0	0
			Средний недоотпуск тепловой энергии в тепловые сети на единицу прекращения теплоснабжения	тыс. Гкал		-	0,0001	-	0	0
			Вид резервного топлива			-	-	-	0	0
			Расход резервного топлива	т.у.т		-	-	-	0	0
36	котельная Луч 2	г. Белгород, ул. Щорса, 49	Средневзвешенный срок службы котлоагрегатов котельной	лет		8	9	10	11	12
			Удельный расход условного топлива на выработку тепловой энергии	тут/Гкал		0,150	0,147	0,135	0,134	0,134
			Собственные нужды	%		3,5	3,5	3,5	3,5	3,5
			Удельный расход условного топлива на отпуск тепловой энергии	тут/Гкал		0,145	0,142	0,1392	0,136	0,139
			Удельный расход электрической энергии на отпуск тепловой энергии с коллекторов	кВт-ч/Гкал		14,0	13,4	13,3	14,8	19,9
			Удельный расход теплоносителя на отпуск тепловой энергии с коллекторов	м ³ /Гкал		0,014	0,015	0,004	0,01	0,01
			Коэффициент использования установленной тепловой мощности	%		21,4	20,6	21	21,0	18,8
			Общая частота прекращений теплоснабжения от котельной	1/год		-	1	-	0	0
			Средняя продолжительность прекращения теплоснабжения от котельной	час		-	16,1	-	0	0
			Средний недоотпуск тепловой энергии в тепловые сети на единицу прекращения теплоснабжения	тыс. Гкал		-	0,0009	-	0	0
			Вид резервного топлива			-	-	-	0	0
			Расход резервного топлива	т.у.т		-	-	-	0	0
37	котельная Щорса 55	г. Белгород, ул. Щорса, 55	Средневзвешенный срок службы котлоагрегатов котельной	лет		16	17	18	19	20
			Удельный расход условного топлива на выработку тепловой энергии	тут/Гкал		0,180	0,181	0,169	0,174	0,169
			Собственные нужды	%		3,5	3,5	6,3	1,9	1,9
			Удельный расход условного топлива на отпуск тепловой энергии	тут/Гкал		0,169	0,170	0,1797	0,182	0,173
			Удельный расход электрической энергии на отпуск тепловой энергии с коллекторов	кВт-ч/Гкал		41,4	41,5	34,6	31,6	35
Удельный расход теплоносителя на отпуск тепловой энергии с коллекторов	м ³ /Гкал		0,012	0,013	0,065	0,05	0,09			

№ п/п	Наименование источника	Место размещения оборудования, адрес	Наименование показателя	Ед. изм.	2019	2020	2021	2022	2023
			Коэффициент использования установленной тепловой мощности	%	24,4	22,6	25,1	25,1	23
			Общая частота прекращений теплоснабжения от котельной	1/год	-	-	-	0	0
			Средняя продолжительность прекращения теплоснабжения от котельной	час	-	-	-	0	0
			Средний недоотпуск тепловой энергии в тепловые сети на единицу прекращения теплоснабжения	тыс. Гкал	-	-	-	0	0
			Вид резервного топлива		-	-	-	0	0
			Расход резервного топлива	т.у.т	-	-	-	0	0
38	котельная Серафимовича 66	г. Белгород ул. Серафимовича, 66	Средневзвешенный срок службы котлоагрегатов котельной	лет	12	13	14	15	16
			Удельный расход условного топлива на выработку тепловой энергии	тут/Гкал	0,156	0,153	0,153	0,151	0,153
			Собственные нужды	%	1	1	1	1,0	1,0
			Удельный расход условного топлива на отпуск тепловой энергии	тут/Гкал	0,155	0,151	0,1543	0,150	0,155
			Удельный расход электрической энергии на отпуск тепловой энергии с коллекторов	кВт-ч/Гкал	22,1	26,5	23,8	25,5	24,8
			Удельный расход теплоносителя на отпуск тепловой энергии с коллекторов	м³/Гкал	0,018	0,022	0,023	0,03	0,06
			Коэффициент использования установленной тепловой мощности	%	29,3	23,7	27,5	27,5	25,4
			Общая частота прекращений теплоснабжения от котельной	1/год	-	-	-	0	0
			Средняя продолжительность прекращения теплоснабжения от котельной	час	-	-	-	0	0
			Средний недоотпуск тепловой энергии в тепловые сети на единицу прекращения теплоснабжения	тыс. Гкал	-	-	-	0	0
			Вид резервного топлива		-	-	-	0	0
			Расход резервного топлива	т.у.т	-	-	-	0	0
39	котельная Губкина 15г.	г. Белгород ул. Губкина, 15г	Средневзвешенный срок службы котлоагрегатов котельной	лет	14	15	16	17	18
			Удельный расход условного топлива на выработку тепловой энергии	тут/Гкал	0,184	0,188	0,159	0,171	0,167
			Собственные нужды	%	10	10	10	1,9	1,9
			Удельный расход условного топлива на отпуск тепловой энергии	тут/Гкал	0,168	0,171	0,1752	0,171	0,17
			Удельный расход электрической энергии на отпуск тепловой энергии с коллекторов	кВт-ч/Гкал	36,0	40,8	33,7	34,7	34,5

№ п/п	Наименование источника	Место размещения оборудования, адрес	Наименование показателя	Ед. изм.	2019	2020	2021	2022	2023
			Удельный расход теплоносителя на отпуск тепловой энергии с коллекторов	м ³ /Гкал	0,011	0,012	0,034	0,02	0,01
			Коэффициент использования установленной тепловой мощности	%	14,7	13,0	13,7	13,7	13,3
			Общая частота прекращений теплоснабжения от котельной	1/год	2	5	-	0	0
			Средняя продолжительность прекращения теплоснабжения от котельной	час	4,2	12,15	-	0	0
			Средний недоотпуск тепловой энергии в тепловые сети на единицу прекращения теплоснабжения	тыс. Гкал	0,0013	0,0016	-	0	0
			Вид резервного топлива		-	-	0	0	
			Расход резервного топлива	т.у.т	-	-	17	0	
40	котельная Волчанская 159	г. Белгород ул. Волчанская, 159	Средневзвешенный срок службы котлоагрегатов котельной	лет	14	15	16	17	18
			Удельный расход условного топлива на выработку тепловой энергии	тут/Гкал	0,165	0,158	0,142	0,123	0,13
			Собственные нужды	%	3,8	3,8	3,8	3,8	3,8
			Удельный расход условного топлива на отпуск тепловой энергии	тут/Гкал	0,158	0,152	0,142	0,142	0,156
			Удельный расход электрической энергии на отпуск тепловой энергии с коллекторов	кВт-ч/Гкал	23,2	33,0	23,7	26,7	26,3
			Удельный расход теплоносителя на отпуск тепловой энергии с коллекторов	м ³ /Гкал	0,021	0,023	0,011	0,06	0,043
			Коэффициент использования установленной тепловой мощности	%	14,6	13,6	17,7	17,7	16,2
			Общая частота прекращений теплоснабжения от котельной	1/год	-	-	-	0	0
			Средняя продолжительность прекращения теплоснабжения от котельной	час	-	-	-	0	0
			Средний недоотпуск тепловой энергии в тепловые сети на единицу прекращения теплоснабжения	тыс. Гкал	-	-	-	0	0
			Вид резервного топлива		-	-	-	0	0
			Расход резервного топлива	т.у.т	-	-	-	0	0
41	котельная Широкая 61	г. Белгород, ул. Широкая, 61	Средневзвешенный срок службы котлоагрегатов котельной	лет	13	14	15	16	17
			Удельный расход условного топлива на выработку тепловой энергии	тут/Гкал	0,162	0,161	0,154	0,153	0,153
			Собственные нужды	%	2,3	2,3	2,3	2,3	2,3
			Удельный расход условного топлива на отпуск тепловой энергии	тут/Гкал	0,158	0,158	0,158	0,171	0,156

№ п/п	Наименование источника	Место размещения оборудования, адрес	Наименование показателя	Ед. изм.	2019	2020	2021	2022	2023
			Удельный расход электрической энергии на отпуск тепловой энергии с коллекторов	кВт-ч/Гкал	25,8	29,6	30,7	32,1	30,3
			Удельный расход теплоносителя на отпуск тепловой энергии с коллекторов	м³/Гкал	0,00	0,00	0,00	0,00	0
			Коэффициент использования установленной тепловой мощности	%	28,2	24,6	28,2	28,2	27,3
			Общая частота прекращений теплоснабжения от котельной	1/год	1	-	-	-	0
			Средняя продолжительность прекращения теплоснабжения от котельной	час	1,25	-	-	-	0
			Средний недоотпуск тепловой энергии в тепловые сети на единицу прекращения теплоснабжения	тыс. Гкал	0,0002	-	-	-	0
			Вид резервного топлива		-	-	-	-	0
			Расход резервного топлива	т.у.т	-	-	-	-	
42	Котельная "Почтовая"	г.Белгород, ул. Макаренко, 36	Средневзвешенный срок службы котлоагрегатов котельной	лет	9	10	11	12	0
			Удельный расход условного топлива на выработку тепловой энергии	тут/Гкал	0,158	0,155	0,17	0,151	0
			Собственные нужды	%	3,6	3,6	3,6	3,6	0
			Удельный расход условного топлива на отпуск тепловой энергии	тут/Гкал	0,152	0,150	0,176	0,122	0
			Удельный расход электрической энергии на отпуск тепловой энергии с коллекторов	кВт-ч/Гкал	42,2	38,7	34,4	31,9	0
			Удельный расход теплоносителя на отпуск тепловой энергии с коллекторов	м³/Гкал	0,032	0,035	0,021	0,01	0
			Коэффициент использования установленной тепловой мощности	%	7,6	7,0	8,9	8,92	0
			Общая частота прекращений теплоснабжения от котельной	1/год	1	1	-	0	0
			Средняя продолжительность прекращения теплоснабжения от котельной	час	2,25	4,5	-	0	0
			Средний недоотпуск тепловой энергии в тепловые сети на единицу прекращения теплоснабжения	тыс. Гкал	0,011	0,016	-	0	0
			Вид резервного топлива		-	-	-	0	0
			Расход резервного топлива	т.у.т	-	-	-	0	0
43	Котельная «м/к Новый»	г. Белгород, ул. Шумилова, 12 а	Средневзвешенный срок службы котлоагрегатов котельной	лет	9	10	11	12	0
			Удельный расход условного топлива на выработку тепловой энергии	тут/Гкал	0,166	0,166	0,172	0,112	0

№ п/п	Наименование источника	Место размещения оборудования, адрес	Наименование показателя	Ед. изм.	2019	2020	2021	2022	2023
			Собственные нужды	%	3,6	3,6	3,6	3,6	0
			Удельный расход условного топлива на отпуск тепловой энергии	тут/Гкал	0,160	0,160	0,178	0,125	0
			Удельный расход электрической энергии на отпуск тепловой энергии с коллекторов	кВт-ч/Гкал	20,0	20,0	34,2	31,7	0
			Удельный расход теплоносителя на отпуск тепловой энергии с коллекторов	м ³ /Гкал	0,012	0,012	0,074	0,00	0
			Коэффициент использования установленной тепловой мощности	%	14,1	14,1	10,1	10,14	0
			Общая частота прекращений теплоснабжения от котельной	1/год	1	-	-		0
			Средняя продолжительность прекращения теплоснабжения от котельной	час	3,25	-	-		0
			Средний недоотпуск тепловой энергии в тепловые сети на единицу прекращения теплоснабжения	тыс. Гкал	0,0008	-	-		0
			Вид резервного топлива		-	-	-		0
			Расход резервного топлива	т.у.т	-	-	-		0
44	котельная Художественная галерея	г. Белгород ул. Победы, 77	Средневзвешенный срок службы котлоагрегатов котельной	лет	13	14	15	16	17
			Удельный расход условного топлива на выработку тепловой энергии	тут/Гкал	0,164	0,164	0,164	0,156	0,155
			Собственные нужды	%	2,4	2,4	2,4	2,4	2,4
			Удельный расход условного топлива на отпуск тепловой энергии	тут/Гкал	0,161	0,160	0,160	0,157	0,159
			Удельный расход электрической энергии на отпуск тепловой энергии с коллекторов	кВт-ч/Гкал	18,4	23,2	15,5	16,2	18,4
			Удельный расход теплоносителя на отпуск тепловой энергии с коллекторов	м ³ /Гкал	0,030	0,040	0,006	0,07	0,011
			Коэффициент использования установленной тепловой мощности	%	15,5	11,6	11,9	11,87	11
			Общая частота прекращений теплоснабжения от котельной	1/год	-	-	-		0
			Средняя продолжительность прекращения теплоснабжения от котельной	час	-	-	-		0
			Средний недоотпуск тепловой энергии в тепловые сети на единицу прекращения теплоснабжения	тыс. Гкал	-	-	-		0
			Вид резервного топлива		-	-	-		0
			Расход резервного топлива	т.у.т	-	-	-		0
45	К.Заслонова, д.	К.Заслонова, д. 80	Средневзвешенный срок службы котлоагрегатов котельной	лет	15	16	17	18	19

№ п/п	Наименование источника	Место размещения оборудования, адрес	Наименование показателя	Ед. изм.	2019	2020	2021	2022	2023		
80			Удельный расход условного топлива на выработку тепловой энергии	тут/Гкал	0,161	0,160	0,157	0,156	0,157		
			Собственные нужды	%	1,7	1,7	1,7	1,7	1,7		
			Удельный расход условного топлива на отпуск тепловой энергии	тут/Гкал	0,159	0,158	0,16	0,165	0,16		
			Удельный расход электрической энергии на отпуск тепловой энергии с коллекторов	кВт-ч/Гкал	35,3	46,0	41,5	44,6	40,1		
			Удельный расход теплоносителя на отпуск тепловой энергии с коллекторов	м ³ /Гкал	0,015	0,019	0,011	0,16	0,08		
			Коэффициент использования установленной тепловой мощности	%	34,4	27,9	31,1	31,14	31		
			Общая частота прекращений теплоснабжения от котельной	1/год	-	-	-	-	0		
			Средняя продолжительность прекращения теплоснабжения от котельной	час	-	-	-	-	0		
			Средний недоотпуск тепловой энергии в тепловые сети на единицу прекращения теплоснабжения	тыс. Гкал	-	-	-	-	0		
			Вид резервного топлива		-	-	-	-	0		
			Расход резервного топлива	т.у.т	-	-	-	-	0		
			Доля котельных, оборудованных приборами учета отпуска тепловой энергии в тепловые сети (от установленной мощности)			%	95,2	95,2	95,2	76,9	76,9
Доля котельных, оборудованных приборами учета отпуска тепловой энергии в тепловые сети (от общего количества котельных)			%	72,3	72,3	72,3	68,9	68,9			
Доля котельных, оборудованных устройствами водоподготовки (от общего количества котельных)			%	93,6	97,9	97,9	97,8	97,8			
Доля автоматизированных котельных без обслуживающего персонала (от общего количества котельных)			%	78,7	78,7	78,7	82,2	82,2			
Доля автоматизированных котельных без обслуживающего персонала с УТМ меньше/равной 10 Гкал/ч			%	90,0	19,1	92,1	92,1	92,1			
Общая частота прекращений теплоснабжения от котельных			1/год	9	19	5	0	0			
Средняя продолжительность прекращения теплоснабжения от котельных			час	29,9	68	4,5	0	0			
Средний недоотпуск тепловой энергии в тепловые сети на единицу прекращения теплоснабжения			тыс. Гкал	0,02	0,01	3,87	0	0			

Глава 14.Ценовые (тарифные) последствия

Тарифы на тепловую энергию, производимую электростанциями, осуществляющими производство в режиме комбинированной выработки электрической и тепловой энергии, и котельным рассчитываются в соответствии Приказом

ФСТ России от 13.06.2013 № 760-э «Об утверждении Методических указаний по расчету регулируемых цен (тарифов) в сфере теплоснабжения». Уполномоченным органом на государственное регулирование цен и тарифов на тепловую энергию на территории городского округа «Город Белгород» является Комиссия по государственному регулированию цен и тарифов по Белгородской области.

Тарифы на тепловую энергию, поставляемую потребителям, включают следующие показатели:

- 1) стоимость тепловой энергии (мощности);
- 2) стоимость услуг по передаче тепловой энергии (мощности) энергоснабжающими организациями и иных услуг, оказание которых является неотъемлемой частью процесса поставки тепловой энергии потребителям.

Регулирование тарифов (цен) основывается на принципе обязательности ведения отдельного учета организациями, осуществляющими регулируемую деятельность, объемов продукции (услуг), доходов и расходов по производству, передаче и сбыту энергии в соответствии с законодательством Российской Федерации. При установлении тарифов (цен) не допускается повторный учет одних и тех же расходов по указанным видам деятельности. При использовании метода экономически обоснованных расходов (затрат) тарифы рассчитываются на основе размера необходимой валовой выручки осуществляющей регулируемую деятельность, от реализации каждого вида продукции (услуг) и расчетного объема производства соответствующего вида продукции (услуг) за расчетный период регулирования.

Определение состава расходов, включаемых в необходимую валовую выручку, и оценка их экономической обоснованности производятся в соответствии с законодательством Российской Федерации и нормативными правовыми актами, регулирующими отношения в сфере бухгалтерского учета.

Расходы, связанные с производством и реализацией продукции (услуг) по регулируемым видам деятельности, включают следующие составляющие расходов:

- 1) топливо, покупная электрическая энергия;

Расходы на топливо и покупную электрическую энергию, включаемые в необходимую валовую выручку, определяются на основе:

- нормативов удельного расхода топлива, дифференцированных по типам генерирующего оборудования и видам топлива, на производство 1 Гкал тепловой энергии, утверждаемых Министерством энергетики Российской Федерации по согласованию с Федеральной службой по тарифам;

- цен на топливо;

При определении расходов на топливо и покупную электрическую энергию, регулирующие органы используют:

- регулируемые государством тарифы (цены);

- цены,

При отсутствии указанных данных применяются индексы в соответствии с прогнозом социально-экономического развития Российской Федерации.

- расчетных объемов потребления топлива с учетом структуры его использования, сложившейся за последние 3 года;

- нормативов создания запасов топлива, рассчитываемых в соответствии методикой, утверждаемой Министерством энергетики Российской Федерации согласованию с Федеральной службой по тарифам.

2) оплата услуг, оказываемых организациями, осуществляющими регулируемую деятельность.

3) сырье и материалы;

4) ремонт основных средств;

При определении расходов на проведение ремонтных работ учитываются:

- программы проведения ремонтных работ, обеспечивающих надежное и безопасное функционирование производственно-технических объектов и предотвращение аварийных ситуаций, утвержденные в установленном порядке.

5) оплата труда;

При определении расходов на оплату труда, включаемых в необходимую валовую выручку, регулирующие органы определяют размер фонда оплаты труда в соответствии с отраслевыми тарифными соглашениями, заключенными соответствующими организациями, и фактическим объемом фонда оплаты труда в последнем расчетном периоде регулирования, а также с учетом прогнозного индекса потребительских цен.

7) амортизация основных средств;

Сумма амортизации основных средств для расчета регулируемых тарифов (цен) определяется в соответствии с нормативными правовыми актами, регулирующими отношения в сфере бухгалтерского учета. При расчете налога на прибыль организаций сумма амортизации основных средств определяется в соответствии с Налоговым кодексом Российской Федерации.

8) другие расходы, связанные с производством и (или) реализацией продукции, определяемые в порядке, устанавливаемом Службой.

*тариф для населения указан с учётом НДС

Тарифы на тепловую энергию 2019-2020 г.г. таблица 13.4

№ п/п	Группа потребителей	Тариф на 2019г., руб/Гкал без НДС		Тарифы на ГВС 2019 год, руб/м ³ с НДС		Тариф на 2020г., руб/Гкал без НДС		Тарифы на ГВС для населения 2020 год, руб/м ³ с НДС	
		с 01 января 2019	с 01 июля 2019	с 01 января 2019	с 1 июля 2019	с 01 января 2020	с 01 июля 2020	с 01 января 2020	с 01 июля 2020
1	Население *	1863,89	1901,16	111,96	112,90	1901,16	1958,20	119,78	122,62
2	Промышленность и приравненные к ним потребители, бюджетные организации	1553,24	1584,30	116,99	120,92	1584,30	1631,83	119,73	122,69
	<i>отборный пар давлением от 2,5 до 7,0 кг/см²</i>	2 104,21	2 180,58						
3	ГСК, ЖСК, творческие мастерские, учреждения религиозного культа	1553,24	1584,30	1563,82	1595,10	1584,30	1631,83	1595,10	1642,95
4	<i>Тариф на теплоноситель для прочих потребителей, руб./куб.м (без НДС)</i>			21,64	23,63			22,44	22,47
5	<i>компонент на холодную воду для прочих потребителей**, руб./куб.м (без НДС)</i>			20,03	22,02			20,83	20,83

Тарифы на тепловую энергию 2020-2021 г.г. таблица 13.5

№ п/п	Группа потребителей	Тариф на 2020 г., руб/Гкал без НДС		Тарифы на ГВС 2020 г., руб/м ³ с НДС		Тариф на 2021 г., руб/Гкал без НДС		Тарифы на ГВС для населения 2021 г., руб/м ³ с НДС	
		с 01 января 2020	с 01 июля 2020	с 01 января 2020	с 01 июля 2020	с 01 января 2021	с 01 июля 2021	с 01 января 2021	с 01 июля 2021
1	Население *	1901,16	1958,20	119,78	122,62	1958,20	1958,20	122,62	123,62

№ п/п	Группа потребителей	Тариф на 2020 г., руб/Гкал без НДС		Тарифы на ГВС 2020 г., руб/м ³ с НДС		Тариф на 2021 г., руб/Гкал без НДС		Тарифы на ГВС для населения 2021 г., руб/м ³ с НДС	
		с 01 января 2020	с 01 июля 2020	с 01 января 2020	с 01 июля 2020	с 01 января 2021	с 01 июля 2021	с 01 января 2021	с 01 июля 2021
2	Промышленность и приравненные к ним потребители, бюджетные организации	1584,30	1631,83	119,73	122,69	1631,83	1631,83	122,69	123,53
3	ГСК, ЖСК, творческие мастерские, учреждения религиозного культа	1584,30	1631,83	1595,10	1642,95	1631,83	1631,83	1642,95	1642,95
4	<i>компонент на холодную воду для прочих потребителей** , руб./куб.м (без НДС)</i>			20,83	20,83			20,83	21,67

Тарифы на тепловую энергию 2021-2022 г.г. таблица 13.6

№ п/п	Группа потребителей	Тариф на 2022г., руб/Гкал без НДС		Тарифы на ГВС 2022 год, руб/м ³ с НДС		Тариф на 2023 г., руб/Гкал без НДС		Тарифы на ГВС 2023 год, руб/м ³ с НДС	
		с 01 января 2022	с 01 июля 2022	с 01 января 2022	с 01 июля 2022	с 01 января 2023	с 01 июля 2023	с 01 января 2023	с 01 июля 2023
1	Население *(с НДС)	1958,20	2048,27	123,62	129,15	2232,61	2232,61	140,77	140,77
		1971,54	2062,24			2247,84	2247,84		
2	Промышленность и приравненные к ним потребители, бюджетные организации	1631,83	1706,89	123,53	129,08	1860,51	1860,51	140,70	140,70
3	ГСК, ЖСК, творческие мастерские, учреждения религиозного культа	1631,83	1706,89	1642,95	1718,53	1860,51	1860,51	1873,20	1873,20
4	<i>компонент на холодную воду для прочих потребителей** , руб./куб.м (без НДС)</i>			21,67	22,53			24,56	24,56

Тарифы на тепловую энергию 2023-2024 г.г. таблица 13.7

Вид тарифа	Год	Вода	
		С 1 января по 30 июня	С 1 июля по 31 декабря
Потребители, подключенные к тепловой сети без дополнительного преобразования на тепловых пунктах, эксплуатируемой теплоснабжающей организацией, для других теплоснабжающих организаций			
Бюджетные организации и прочие потребители			
одноставочный руб./Гкал	2023	1 860,51	1 860,51
	2024	1 860,51	2 042,83
Население (тарифы указываются с учетом НДС)*			
одноставочный руб./Гкал	2023	2 232,61	2 232,61
	2024	2 232,61	2 451,40
Потребители, подключенные к тепловой сети после тепловых пунктов (на тепловых пунктах), эксплуатируемых теплоснабжающей организацией			
Бюджетные организации и прочие потребители			
одноставочный руб./Гкал	2023	1 873,20	1 873,20
	2024	1 873,20	2 056,77
Вид тарифа	Год	Вода	
		С 1 января по 30 июня	С 1 июля по 31 декабря
Население (тарифы указываются с учетом НДС)*			
одноставочный руб./Гкал	2023	2 247,84	2 247,84
	2024	2 247,84	2 468,12

Примечание: Тарифы для потребителей, кроме населения, указаны без учета НДС.

Тарифы на теплоноситель 2023-2024 г.г. Таблица 13.9

Наименование показателя	Вид тарифа	вода	
		с 1 января по 30 июня	с 1 июля по 31 декабря
- система теплоснабжения городского округа «Город Белгород»			
		2023 год	
- бюджетные учреждения, прочие потребители(без НДС)	Одноставочный,руб./куб. м	25,86	25,86
население (с НДС)	Одноставочный, руб./куб. м	30,22	30,22
		2024 год	
- бюджетные учреждения, прочие потребители (без НДС)	Одноставочный, руб./куб. м	25,86	32,87
население (с НДС)	Одноставочный,руб./куб. м	30,22	34,56
Наименование показателя	Вид тарифа	вода	
		с 1 января по 30 июня	с 1 июля по 31 декабря
- система теплоснабжения городского округа «Город Белгород»			
		2023 год	
- бюджетные учреждения, прочие потребители(без НДС)	Одноставочный,руб./куб. м	25,86	25,86
население (с НДС)	Одноставочный, руб./куб. м	30,22	30,22
		2024 год	
- бюджетные учреждения, прочие потребители (без НДС)	Одноставочный, руб./куб. м	25,86	32,87
население (с НДС)	Одноставочный,руб./куб. м	30,22	34,56

Тарифы на горячее водоснабжение в открытой системе теплоснабжения 2023-2024 г.г. Таблица 13.10

Вид тарифа	Тарифы на горячую воду				
		Население (с НДС)		Бюджетные учреждения, прочие потребители (без НДС)	
	Год	с 1 января по 30 июня	с 1 июля по 31 декабря	с 1 января по 30 июня	с 1 июля по 31 декабря
1	2	3	4	5	6
Тариф на горячую воду (руб./м3), в том числе:	2023	140,77	140,77	140,70	140,70
- компонент на холодную воду, руб./м3		29,47	29,47	24,56	24,56
- компонент на тепловую энергию, руб.Гкал		2 247,84	2 247,84	1 873,20	1 873,20
Тариф на горячую воду (руб./м3), в том числе:	2024	140,77	155,94	140,70	155,63
- компонент на холодную воду, руб./м3		29,47	33,73	24,56	28,11
- компонент на тепловую энергию, руб.Гкал		2 247,84	2 468,12	1 873,20	2 056,77

Перспективный рост тарифов

Тарифы утверждены Приказом Комиссии по государственному регулированию цен и тарифов в Белгородской области от 20.12.2023 № 34/1 «О внесении изменений в приказ Комиссии по государственному регулированию цен и тарифов в Белгородской области от 18 декабря 2019 года № 34/20 (в ред. От 17.12.2020 года №25/1, от 14.12.2021 года №27/2)».

Официально опубликованы: <https://kgrcr.ru/documents/prikazy/>

**Т А Р И Ф Ы на тепловую энергию (мощность), поставляемую потребителям
Белгородской области**

Информация о ценах (тарифах) на тепловую энергию (мощность)

АО "Квадра" (по месту нахождения филиала АО "Квадра" - "Белгородская генерация" в г. Белгороде)

Тарифы утверждены Приказом Комиссии по государственному регулированию цен и тарифов в Белгородской области от 20.12.2023 № 34/1 «О внесении изменений в приказ Комиссии по государственному регулированию цен и тарифов в Белгородской области от 18 декабря 2019 года № 34/20 (в ред. От 17.11.2022 года №27/1)».

Официально опубликованы: <https://kgrct.ru/documents/priказы/>
**ТАРИФЫ на тепловую энергию (мощность),
поставляемую потребителям Белгородской области**


№ п/п	Наименование регулируемой организации	Вид тарифа	Год	Вода			
				С 1 января по 30 июня	С 1 июля по 31 декабря		
1.	АО «Квадра» в лице филиала АО «Квадра» с «Белгородская генерация»	Потребители, подключенные к тепловой сети без дополнительного преобразования на тепловых пунктах, эксплуатируемой теплоснабжающей организацией, для других теплоснабжающих организаций					
		одноставочный руб./Гкал	2020	1 584,30	1 631,83		
			2021	1 631,83	1 631,83		
			2022	1 631,83	1 706,89**		
			2023	1 860,51***	1 860,51***		
			2024	1 860,51	2 042,83		
		Население (тарифы указываются с учетом НДС)*					
		одноставочный руб./Гкал	2020	1 901,16	1 958,20		
			2021	1 958,20	1 958,20		
			2022	1 958,20	2 048,27**		
			2023	2 232,61***	2 232,61***		
			2024	2 232,61	2 451,40		
2		АО «Квадра» в лице филиала АО «Квадра» - «Белгородская генерация»	Потребители, подключенные к тепловой сети после тепловых пунктов (на тепловых пунктах), эксплуатируемых теплоснабжающей организацией				
			одноставочный руб./Гкал	2020	1 595,10	1 642,95	
	2021			1 642,95	1 642,95		
	2022			1 642,95	1 718,53**		
	2023			1 873,20***	1 873,20***		
	2024	1 873,20		2 056,77			

№ д/д	Наименование регулируемой организации	Вид тарифа	Год	Вода	
				С 1 января по 30 июня	С 1 июля по 31 декабря
			Население (тарифы указываются с учетом НДС)*		
	АО «Квадра» в лице филиала АО «Квадра» с «Белгородская генерация»	одноставочный руб./Гкал	2020	1 914,12	1 971,54
			2021	1 971,54	1 971,54
			2022	1 971,54	2 062,24**
			2023	2 247,84***	2 247,84***
			2024	2 247,84	2 468,12

*Выделяется в целях реализации пункта 6 статьи 168 Налогового кодекса Российской Федерации (часть вторая)

** Тарифы не подлежат применению с 1 декабря 2022 года

*** Тарифы, установленные на 2023 год, вводятся в действие с 1 декабря 2022 года

Примечание: Тарифы для потребителей, кроме населения, указаны без учета НДС.

Глава 15. Реестр единых теплоснабжающих организаций

Постановлением администрации города Белгорода от 09.07.2014 года № 130 «Об утверждении схемы теплоснабжения города Белгорода на период до 2030 года» (в редакции постановлений администрации города Белгорода от 22.12.2015 года № 183, от 13.05.2016 г. № 66, от 31.05.2017 г. № 133, 09.06.2018 г. № 71, от 20.09.2022 г. № 175) филиалу АО«Квадра»-»Белгородская генерация» присвоен статус единой теплоснабжающей организации на территории городского округа «Город Белгород» с 01.01.2016 года.

15.1 Реестр зон деятельности единой теплоснабжающей организации

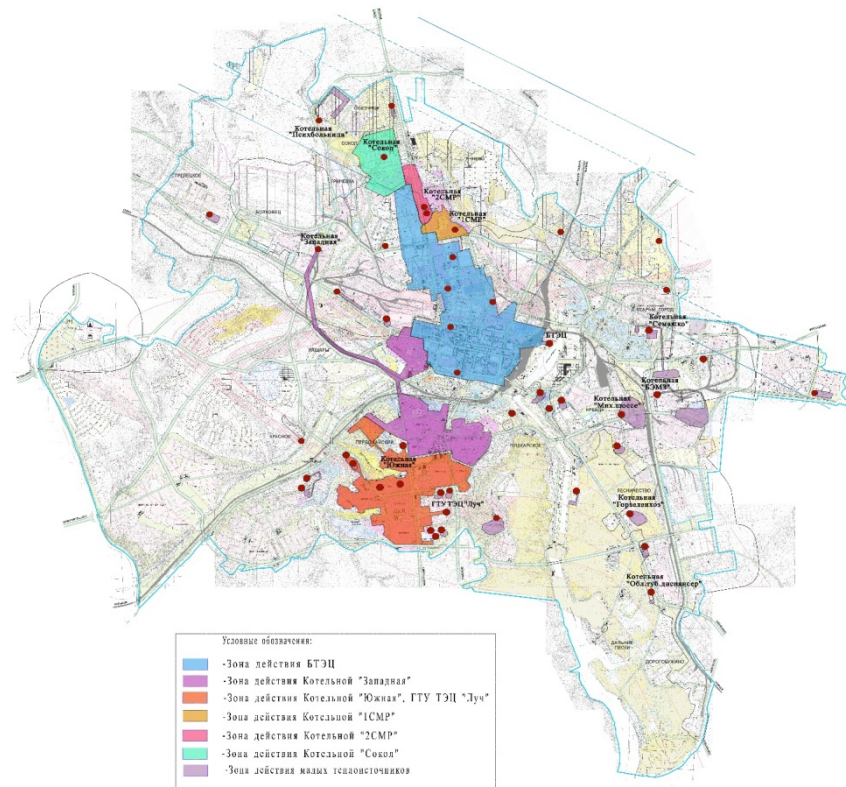


Рис. 11.1 «Реестр зон деятельности единой теплоснабжающей организации филиала АО«Квадра»-»Белгородская генерация»

15.2. Основания, в том числе критерии, в соответствии с которыми теплоснабжающей организации присвоен статус единой теплоснабжающей организации

Филиал АО«Квадра»-»Белгородская генерация» отвечает всем требованиям критериев по определению единой теплоснабжающей организации, а именно:

2) Владение на праве собственности или ином законном основании тепловыми сетями, к которым непосредственно подключены источники тепловой энергии с наибольшей совокупной установленной тепловой мощностью в границах зоны деятельности единой теплоснабжающей организации.

На балансе филиала АО«Квадра»-»Белгородская генерация» находятся все магистральные тепловые сети в городском округе «Город Белгород».

3) Статус единой теплоснабжающей организации присваивается организации, способной в лучшей мере обеспечить надежность теплоснабжения в соответствующей системе теплоснабжения.

Наличие квалифицированного персонала по наладке, мониторингу, диспетчеризации, переключениям и оперативному управлению гидравлическими режимами.

Филиал АО«Квадра»-»Белгородская генерация» согласно требованиям критериев по определению единой теплоснабжающей организации при осуществлении своей деятельности фактически уже исполняет обязанности единой теплоснабжающей организации, а именно:

- а) заключает и надлежаще исполняет договоры теплоснабжения со всеми обратившимися к ней потребителями тепловой энергии в своей зоне деятельности;
- б) осуществляет контроль режимов потребления тепловой энергии в зоне своей деятельности;
- в) осуществляет мониторинг реализации схемы теплоснабжения и представляет в органы местного самоуправления, отчеты о реализации мероприятий, включая предложения по актуализации схемы теплоснабжения.

Глава 16. Реестр мероприятий схемы теплоснабжения

Настоящий раздел содержит перечень мероприятий по строительству, реконструкции или техническому перевооружению источников тепловой энергии, тепловых сетей и сооружений них. Реестр проектов, включенных в схему теплоснабжения городского округа города Белгорода на период до 2030 года представлен в табл. 16.1.

Структура необходимых инвестиций состоит из сформированных уникальных номеров мероприятий (проектов) по каждой теплоснабжающей, теплосетевой организации, функционирующей в зоне деятельности ЕТО, в следующем порядке:

- Номер мероприятий (проектов) «XXX.XX.XX.XXX», в котором:
- Первые три значащих цифры (XXX.) отражают номер ЕТО;
- Вторые две значащих цифры (.XX.) отражают номер группы проектов в составе ЕТО;
- Третьи значащие цифры (.XX.) отражают номер подгруппы проектов в составе ЕТО;
- Четвертые значащие цифры (.XXX) отражают номер проекта в составе ЕТО.

Под номером группы проектов (.XX.) в составе ЕТО учитываются следующие показатели:

«.01» - группа проектов на источниках тепловой энергии;

«.02» - группа проектов на тепловых сетях и сооружениях на них;

Под номером подгруппы проектов (.XX.) в составе ЕТО указываются следующие показатели:

«.01» - подгруппа проектов строительства новых источников тепловой энергии, в том числе источников комбинированной выработки;

«.02» - подгруппа проектов реконструкции источников тепловой энергии, в том числе источников комбинированной выработки;

«.03» - подгруппа проектов технического перевооружения источников тепловой энергии, в том числе источников комбинированной выработки;

«.04» - подгруппа проектов модернизации источников тепловой энергии, в том числе источников комбинированной выработки;

«.05» - подгруппа проектов прочих мероприятий теплоснабжающей организации;

«.01» - подгруппа проектов строительства новых тепловых сетей для обеспечения перспективной тепловой нагрузки;

«.02» - подгруппа проектов строительства новых тепловых сетей для повышения эффективности функционирования системы теплоснабжения за счет ликвидации котельных;

«.03» - подгруппа проектов реконструкции тепловых сетей для обеспечения надежности теплоснабжения потребителей, в том числе в связи с исчерпанием эксплуатационного ресурса;

«.04» - подгруппа проектов реконструкции тепловых сетей с увеличением диаметра теплопроводов для обеспечения перспективных приростов тепловой нагрузки;

«.05» - подгруппа проектов реконструкции тепловых сетей с увеличением диаметра теплопроводов для обеспечения расчетных гидравлических режимов;

«.06» - подгруппа проектов строительства новых насосных станций;

«.07» - подгруппа проектов реконструкции насосных станций;

«.08» - подгруппа проектов строительства и реконструкции ЦТП, в том числе с увеличением тепловой мощности, в целях подключения новых потребителей.

	A	A+1	A+2	A+3	A+4	A+5	A+6
Стоимость проектов	2023	2024	2025	2026	2027	2028	2029
Группа проектов 001.01.00.000. «Источники теплоснабжения»								
Всего стоимость группы проектов	80244,04	443956,62	344554,40	236445,78	29184,65	363637,51	269002,54	
Всего стоимость группы проектов накопленным итогом	80244,04	443956,62	344554,40	236445,78	29184,65	363637,51	269002,54	
Источники инвестиций, в т.ч.:	80244,04	443956,62	344554,40	236445,78	29184,65	363637,51	269002,54	
Собственные средства, в т.ч.:	80244,04	443956,62	344554,40	236445,78	29184,65	363637,51	269002,54	
Амортизация	80244,04	443956,62	344554,40	236445,78	29184,65	363637,51	269002,54	
Средства из прибыли	0,00	0	0	0	0	0	0	
Средства за присоединение потребителей	0,00	0	0	0	0	0	0	
Бюджетные средства	0	0	0	0	0	0	0	
Подгруппа проектов 001.01.02.000. «Реконструкция источников теплоснабжения»								
Всего стоимость группы проектов	8383	437242	308943	149062	0	333050	262529	

	A	A+1	A+2	A+3	A+4	A+5	A+6
Стоимость проектов	2023	2024	2025	2026	2027	2028	2029
Всего стоимость группы проектов накопленным итогом	8383	437241,90	308943,10	149062,40	0,00	333049,61	262529,06	
Подгруппа проектов 001.01.02.001. «Реконструкция ГТУ ПП "Белгородская ТЭЦ" с применением модернизированных узлов и деталей»								
Всего стоимость группы проектов	2616							
Всего стоимость группы проектов накопленным итогом	2616							
Подгруппа проектов 001.01.02.002. «Реконструкция здания складов котельной "Южная" в период проведения его капитального ремонта»								
Всего стоимость группы проектов	5767							
Всего стоимость группы проектов накопленным итогом	5767							
Подгруппа проектов 001.01.02.003. «Реконструкция ГТУ №2 ГТ БТЭЦ (158 КР ГТ) с применением модернизированных узлов и деталей»								
Всего стоимость группы проектов		425706,54						

	A	A+1	A+2	A+3	A+4	A+5	A+6
Стоимость проектов	2023	2024	2025	2026	2027	2028	2029
Всего стоимость группы проектов накопленным итогом	0	425706,54						
Подгруппа проектов 001.01.02.004. «Реконструкция фасада здания БТЭЦ»								
Всего стоимость группы проектов		11535,35						
Всего стоимость группы проектов накопленным итогом	0	11535,35						
Подгруппа проектов 001.01.02.005. «Реконструкция ГТУ №2 ГТУ ТЭЦ "Луч" (КР) (169) с применением модернизированных узлов и деталей»								
Всего стоимость группы проектов			168730,5552					
Всего стоимость группы проектов накопленным итогом		0,00						
Подгруппа проектов 001.01.02.006. «Реконструкция (КР) силовой турбины ГТУ №1 ГТ БТЭЦ (177) с применением модернизированных узлов и деталей»								

	A	A+1	A+2	A+3	A+4	A+5	A+6
Стоимость проектов	2023	2024	2025	2026	2027	2028	2029
Всего стоимость группы проектов			140212,5453					
Всего стоимость группы проектов накопленным итогом		0,00	140212,5453					
Подгруппа проектов 001.01.02.007. «Реконструкция (КР) силовой турбины ГТУ№1 ГТ ТЭЦ ЛУЧ (159) с применением модернизированных узлов и деталей»								
Всего стоимость группы проектов			0	149062,403				
Всего стоимость группы проектов накопленным итогом		0,00	0	149062,403				
Подгруппа проектов 001.01.02.008. «Реконструкция (КР) силовой турбины ГТУ№1 ГТ ТЭЦ ЛУЧ (169) с применением модернизированных узлов и деталей»								
Всего стоимость группы проектов			0	0		73065,75218		
Всего стоимость группы проектов накопленным итогом		0,00	0	0		73065,75218		

	A	A+1	A+2	A+3	A+4	A+5	A+6
Стоимость проектов	2023	2024	2025	2026	2027	2028	2029
Подгруппа проектов 001.01.02.009. «Реконструкция ГТУ№1 ГТ БТЭЦ (177)СР с применением модернизированных узлов и деталей »								
Всего стоимость группы проектов			0	0		259983,8598		
Всего стоимость группы проектов накопленным итогом		0,00	0	0		259983,8598		
Подгруппа проектов 001.01.02.010. «Реконструкция ГТУ№2 ГТ БТЭЦ (158)СР с применением модернизированных узлов и деталей »								
Всего стоимость группы проектов							262529,059 2	
Всего стоимость группы проектов накопленным итогом		0,00	0	0		0	262529,059 2	
Подгруппа проектов 001.01.03.000. «Техническое перевооружение источников теплоснабжения»								
Всего стоимость группы проектов	35167,67	6714,72	34087,49	87383,37	29184,65	30587,90	6473,48	0,00
Всего стоимость группы проектов накопленным итогом	35167,67	6714,72	34087,49	87383,37	29184,65	30587,90	6473,48	0,00

	A	A+1	A+2	A+3	A+4	A+5	A+6
Стоимость проектов	2023	2024	2025	2026	2027	2028	2029
Подгруппа проектов 001.01.03.001. «Техническое перевооружение газодожимных компрессоров БТЭЦ ст.№ 1 и ст. № 2, ГТ ТЭЦ "Луч" ст. №1 и ст. № 2 с применением модернизированных запасных частей в период проведения ТО »								
Всего стоимость группы проектов	6291,84	2376,28516 8						
Всего стоимость группы проектов накопленным итогом	6291,84	2376,28516 8						
Подгруппа проектов 001.01.03.002. «Техническое перевооружение газодожимного компрессора БТЭЦ ст. № 1 с применением модернизированных запасных частей в период проведения КР»								
Всего стоимость группы проектов	7255,93							
Всего стоимость группы проектов накопленным итогом	7255,93	0						
Подгруппа проектов 001.01.03.003. «Техническое перевооружение газодожимного компрессора БТЭЦ ст. №1 и ст. №2 с применением модернизированных запасных частей в период проведения ТО»								
Всего стоимость группы проектов		4338,43923 6	1844,52	3836,6016	2449,30483	4149,668292	2157,82750 8	

	A	A+1	A+2	A+3	A+4	A+5	A+6
Стоимость проектов	2023	2024	2025	2026	2027	2028	2029
Всего стоимость группы проектов накопленным итогом	0,00	4338,43923 6	1844,52	3836,6016	2449,30483	4149,668292	2157,82750 8	
Подгруппа проектов 001.01.03.004. «Техническое перевооружение поддона для сбора проливов емкостей хранения кислоты котельной «Южная»								
Всего стоимость группы проектов	2766,14							
Всего стоимость группы проектов накопленным итогом	2766,14							
Подгруппа проектов 001.01.03.005. «Техническое перевооружение системы технологической канализации на территории котельной "Западная"»								
Всего стоимость группы проектов	9859,26							
Всего стоимость группы проектов накопленным итогом	9859,26	0						
Подгруппа проектов 001.01.03.006. «Создание системы регистрации аварийных процессов в автоматическом режиме, БТЭЦ»								
Всего стоимость группы проектов	1792,09							

	A	A+1	A+2	A+3	A+4	A+5	A+6
Стоимость проектов	2023	2024	2025	2026	2027	2028	2029
Всего стоимость группы проектов накопленным итогом	1792,09	0						
Подгруппа проектов 001.01.03.007. «Техническое перевооружение газодожимных компрессоров ГТ ТЭЦ "Луч" ст. №1 и ст. №2 с применением модернизированных запасных частей в период проведения ТО »								
Всего стоимость группы проектов			2 264,52	1 918,30	3 990,07	2 074,83	4 315,66	
Всего стоимость группы проектов накопленным итогом	0,00	0	2 264,52	1 918,30	3 990,07	2 074,83	4 315,66	
Подгруппа проектов 001.01.03.008. «Техническое перевооружение систем противопожарной защиты, оповещения и управления эвакуацией людей при пожаре котельной «Западная» ПП «Белгородская ТЭЦ»»								
Всего стоимость группы проектов	7202,40							
Всего стоимость группы проектов накопленным итогом	7202,40							
Подгруппа проектов 001.01.03.009. «Техническое перевооружение газодожимного компрессора с применением модернизированных запасных частей в период проведения КР»								
Всего стоимость группы проектов				8429,25446				

	A	A+1	A+2	A+3	A+4	A+5	A+6
Стоимость проектов	2023	2024	2025	2026	2027	2028	2029
Всего стоимость группы проектов накопленным итогом	0,00			8429,25446				
Подгруппа проектов 001.01.03.010. «Техническое перевооружение пожарной сигнализации Белгородской ТЭЦ»								
Всего стоимость группы проектов			388,047828	8458,03998				
Всего стоимость группы проектов накопленным итогом	0,00		388,047828	8458,03998				
Подгруппа проектов 001.01.03.011. «Техническое перевооружение пожарной сигнализации ГТ ТЭЦ ЛУЧ ПП «Белгородская ТЭЦ»»								
Всего стоимость группы проектов			388,047828	8458,03998				
Всего стоимость группы проектов накопленным итогом	0,00		388,047828	8458,03998				
Подгруппа проектов 001.01.03.012. «Техническое перевооружение системы постоянного тока Белгородской ТЭЦ с заменой аккумуляторной батареи на батареи с улучшенными техническими характеристиками»								
Всего стоимость группы проектов			5370,321984					

	A	A+1	A+2	A+3	A+4	A+5	A+6
Стоимость проектов	2023	2024	2025	2026	2027	2028	2029
Всего стоимость группы проектов накопленным итогом	0,00		5370,321984					
Подгруппа проектов 001.01.03.013. «Техническое перевооружение кабельных линий 10 кВ "ПНС-Луч1", "ПНС-Луч2" с заменой участков кабельных линий - 1 этап»								
Всего стоимость группы проектов			6370,44792					
Всего стоимость группы проектов накопленным итогом		0,00	6370,44792					
Подгруппа проектов 001.01.03.014. «Техническое перевооружение узла учета газа ГРП Белгородская ТЭЦ»								
Всего стоимость группы проектов			1261,895688	9704,73452				
Всего стоимость группы проектов накопленным итогом		0,00	1261,895688	9704,73452				
Подгруппа проектов 001.01.03.015. «Техническое перевооружение системы постоянного тока ГТ ТЭЦ ЛУЧ с заменой аккумуляторной батареи на батареи с улучшенными техническими характеристиками»								
Всего стоимость группы проектов				11170,2697				

	A	A+1	A+2	A+3	A+4	A+5	A+6
Стоимость проектов	2023	2024	2025	2026	2027	2028	2029
Всего стоимость группы проектов накопленным итогом		0,00		11170,2697				
Подгруппа проектов 001.01.03.016. «Техническое перевооружение подогревателей исходной воды №1,2. Белгородской ТЭЦ с заменой на пластинчатые подогреватели »								
Всего стоимость группы проектов						9094,670376		
Всего стоимость группы проектов накопленным итогом		0,00						
Подгруппа проектов 001.01.03.017. «Техническое перевооружение системы учета расхода и количества природного газа ГРУ-1, ГРУ-2 котельной "Южная"»								
Всего стоимость группы проектов			16199,68963					
Всего стоимость группы проектов накопленным итогом		0,00	16199,68963					
Подгруппа проектов 001.01.03.018. «Техническое перевооружение декарбонизатора №2 котельной «Западная» ПП «Белгородская ТЭЦ»»								
Всего стоимость группы проектов				17634,6805				

	A	A+1	A+2	A+3	A+4	A+5	A+6
Стоимость проектов	2023	2024	2025	2026	2027	2028	2029
Всего стоимость группы проектов накопленным итогом		0,00		17634,6805				
Подгруппа проектов 001.01.03.019. «Техническое перевооружение кровли Главного корпуса и здания ВПУ котельной "Западная"»								
Всего стоимость группы проектов				3464,69353				
Всего стоимость группы проектов накопленным итогом		0,00		3464,69353				
Подгруппа проектов 001.01.03.020. «Техническое перевооружение кровли главного корпуса котельной "Южная"»								
Всего стоимость группы проектов				6555,98483				
Всего стоимость группы проектов накопленным итогом		0,00	0	6555,98483				
Подгруппа проектов 001.01.03.021. «Техническое перевооружение подогревателей исходной воды №2,3 с заменой на пластинчатые подогреватели котельной "Южная"»								
Всего стоимость группы проектов				7287,39614				

	A	A+1	A+2	A+3	A+4	A+5	A+6
Стоимость проектов	2023	2024	2025	2026	2027	2028	2029
Всего стоимость группы проектов накопленным итогом		0,00	0	7287,39614				
Подгруппа проектов 001.01.03.022. «Техническое перевооружение подогревателей 2-й ступени ВПУ с заменой на пластинчатые подогреватели котельной "Южная"»								
Всего стоимость группы проектов					7578,89198			
Всего стоимость группы проектов накопленным итогом		0,00	0		7578,89198			
Подгруппа проектов 001.01.03.023. «Техническое перевооружение системы охранного телевидения, системы охранной периметральной сигнализации Белгородской ТЭЦ»								
Всего стоимость группы проектов				465,377148	14681,4675			
Всего стоимость группы проектов накопленным итогом		0,00		465,377148	14681,4675			
Подгруппа проектов 001.01.03.024. «Техническое перевооружение системы охранного телевидения, системы охранной периметральной сигнализации ГТ ТЭЦ "Луч"»								
Всего стоимость группы проектов					484,923096	15268,72616		

	A	A+1	A+2	A+3	A+4	A+5	A+6
Стоимость проектов	2023	2024	2025	2026	2027	2028	2029
Всего стоимость группы проектов накопленным итогом		0,00			484,923096	15268,72616		
Подгруппа проектов 001.01.04.000. «Модернизации источников тепловой энергии, в том числе источников комбинированной выработки»								
Всего стоимость группы проектов	21405,77	0,00	0,00					
Всего стоимость группы проектов накопленным итогом	21405,77	0,00	0					
Подгруппа проектов 001.01.04.001. «Модернизация системы охранной сигнализации и системы охранного телевидения котельной "Западная" ПП "Белгородская ТЭЦ"»								
Всего стоимость группы проектов	18190,11							
Всего стоимость группы проектов накопленным итогом	18190,11							
Подгруппа проектов 001.01.04.002. «Модернизация системы охранной сигнализации котельной «Южная» ПП «Белгородская ТЭЦ»»								
Всего стоимость группы проектов	3215,659704							

	A	A+1	A+2	A+3	A+4	A+5	A+6
Стоимость проектов	2023	2024	2025	2026	2027	2028	2029
Подгруппа проектов 001.01.05.002. «Приобретение автотранспорта для нужд филиала "Белгородская генерация"»								
Всего стоимость группы проектов	7669,56							
Всего стоимость группы проектов накопленным итогом	7669,56							
Подгруппа проектов 001.01.05.003. «Приобретение акустического томографа "Каскад-4"»								
Всего стоимость группы проектов			1523,808					
Всего стоимость группы проектов накопленным итогом	0,00	0	1523,808					
Группа проектов 001.02.00.000. «Тепловые сети и сооружениям на них»								
Всего стоимость группы проектов	484003,36	42231,62	184654,32	127027,63	328256,15	180579,52	356606,77	
Всего стоимость группы проектов накопленным итогом	484003,36	42231,62	184654,32	127027,63	328256,15	180579,52	356606,77	
Источники инвестиций, в т.ч.:	484003,36	42231,62126	184654,3184	127027,626	328256,147	180579,5181	356606,77	
Собственные средства, в т.ч.:	484003,36	42231,62126	184654,3184	127027,626	328256,147	180579,5181	356606,77	

	A	A+1	A+2	A+3	A+4	A+5	A+6
Стоимость проектов	2023	2024	2025	2026	2027	2028	2029
Амортизация	26881,34	42231,62	184654,32	127027,63	328256,15	180579,52	356606,77	
Средства из прибыли	0,00	0	0	0	0	0	0,00	
Средства за присоединение потребителей	457122,02	0,00	0,00	0,00	0,00	0,00	0,00	
Бюджетные средства	0	0	0	0	0	0	0	
Подгруппа проектов 001.02.03.000. «Реконструкция тепловых сетей для обеспечения надежности теплоснабжения потребителей, в том числе с исчерпанием эксплуатационного ресурса»								
Всего стоимость группы проектов	26881,34	42231,62	184654,32	127027,63	328256,15	180579,52	356606,77	
Всего стоимость группы проектов накопленным итогом	26881,34	42231,62	184654,32	127027,63	328256,15	180579,52	356606,77	
Подгруппа проектов 001.02.03.001. «Замена тепломагистрали от источника "Белгородская, ТЭЦ" от МК-10а до НО (т. перехода диаметра) ГТС»								
Всего стоимость группы проектов	17742,95							
Всего стоимость группы проектов накопленным итогом	17742,95	0						

	A	A+1	A+2	A+3	A+4	A+5	A+6
Стоимость проектов	2023	2024	2025	2026	2027	2028	2029
Подгруппа проектов 001.02.03.002. «ПИР по обеспечению возможности комплексного развития территории «Белый квартал» в границах улиц: ул. Свято-Троицкий бульвар – пр. Славы – ул. 50-летия Белгородской области – пр. Б. Хмельницкого в г. Белгороде »								
Всего стоимость группы проектов	9138,39							
Всего стоимость группы проектов накопленным итогом	9138,39							
Подгруппа проектов 001.02.03.003. «Замена тепломагистрали от источника "Белгородская, ТЭЦ" от т.А до МК-10а ГТС»								
Всего стоимость группы проектов		42231,6212 6						
Всего стоимость группы проектов накопленным итогом	0,00	42231,6212 6						
Подгруппа проектов 001.02.03.004. «Замена тепловых сетей и сетей ГВС в 94 квартале в г. Белгороде»								
Всего стоимость группы проектов					61071,144			
Всего стоимость группы проектов накопленным итогом	0,00				61071,144			

	A	A+1	A+2	A+3	A+4	A+5	A+6
Стоимость проектов	2023	2024	2025	2026	2027	2028	2029
Подгруппа проектов 001.02.03.005. «Замена тепловых сетей к детскому саду №39 в кв. "Горького" в г. Белгороде»								
Всего стоимость группы проектов			7812,336					
Всего стоимость группы проектов накопленным итогом	0,00	0,00						
Подгруппа проектов 001.02.03.006. «Замена тепловых сетей в 18-19 кварталах, в г. Белгороде»								
Всего стоимость группы проектов			60076,272					
Всего стоимость группы проектов накопленным итогом	0,00	0	60076,272					
Подгруппа проектов 001.02.03.007. «Замена тепловых сетей и сетей ГВС в квартале "Гриневка" в г. Белгороде»								
Всего стоимость группы проектов			36923,184					

	A	A+1	A+2	A+3	A+4	A+5	A+6
Стоимость проектов	2023	2024	2025	2026	2027	2028	2029
Всего стоимость группы проектов накопленным итогом	0,00		36923,184	0				
Подгруппа проектов 001.02.03.008. «Замена тепловой магистрали №3 от МК-12/19 до МК-12/22, в г. Белгороде»								
Всего стоимость группы проектов			71756,148					
Всего стоимость группы проектов накопленным итогом	0,00		71756,148					
Подгруппа проектов 001.02.03.009. «Замена участка ТМ №6 от МК-5/4 до МК-5/5, ГТС, в г. Белгороде »								
Всего стоимость группы проектов			3752,344068	50051,2344				
Всего стоимость группы проектов накопленным итогом	0,00		3752,344068	50051,2344				
Подгруппа проектов 001.02.03.0010. «Замена участка ТМ №6 от МК-5/5 до МК-6 ул. Щорса в г. Белгороде»								
Всего стоимость группы проектов			4334,034288	57810,2016				

	A	A+1	A+2	A+3	A+4	A+5	A+6
Стоимость проектов	2023	2024	2025	2026	2027	2028	2029
Всего стоимость группы проектов накопленным итогом	0,00		4334,034288	57810,2016				
Подгруппа проектов 001.02.03.011. «Замена тепловой сети от МК-29/1 до МК-2 ул. Чапаева в г. Белгороде»								
Всего стоимость группы проектов				1546,95847	20634,3503			
Всего стоимость группы проектов накопленным итогом	0,00			1546,95847	20634,3503			
Подгруппа проектов 001.02.03.012. «Замена ТМ №4 от МК-22 до МК-23, в г. Белгороде»								
Всего стоимость группы проектов				2723,56123	36328,6523			
Всего стоимость группы проектов накопленным итогом	0,00			2723,56123	36328,6523			
Подгруппа проектов 001.02.03.013. «Замена тепломагистрали от БелТЭЦ от МК-23 до МК-24а, в г. Белгороде »								
Всего стоимость группы проектов				2956,36804	39433,9825			

	A	A+1	A+2	A+3	A+4	A+5	A+6
Стоимость проектов	2023	2024	2025	2026	2027	2028	2029
Всего стоимость группы проектов накопленным итогом	0,00			2956,36804	39433,9825	0		
Подгруппа проектов 001.02.03.014. «Замена участка тепловой магистрали №5 от МК-19 до МК-19а с выносом тепловой магистрали в районе МК-20а в г. Белгороде»								
Всего стоимость группы проектов	0,00			1797,73908	23979,4271			
Всего стоимость группы проектов накопленным итогом	0,00	0,00		1797,73908	23979,4271			
Подгруппа проектов 001.02.03.015. «Замена тепловой магистрали №3 от МК-12/12 до МК-12/15 в г. Белгороде »								
Всего стоимость группы проектов				7586,3117	101191,218			
Всего стоимость группы проектов накопленным итогом		0,00		7586,3117	101191,218			
Подгруппа проектов 001.02.03.016. «Замена т/с от МК-29 до МК-29/1 ул. Чапаева в г. Белгороде»								
Всего стоимость группы проектов				2555,25157	34083,6272			

	A	A+1	A+2	A+3	A+4	A+5	A+6
Стоимость проектов	2023	2024	2025	2026	2027	2028	2029
Всего стоимость группы проектов накопленным итогом		0,00		2555,25157	34083,6272			
Подгруппа проектов 001.02.03.017. «Замена тепловых сетей и сетей ГВС с восстановлением циркуляционных линий ГВС в 144 квартале в г. Белгороде»								
Всего стоимость группы проектов					4358,41642	58135,42678		
Всего стоимость группы проектов накопленным итогом		0,00			4358,41642	58135,42678		
Подгруппа проектов 001.02.03.018. «Замена теплосетей от МК-29 до МК-29а ул. Гостенская в г. Белгороде »								
Всего стоимость группы проектов					2437,90032	32518,31882		
Всего стоимость группы проектов накопленным итогом		0,00			2437,90032	32518,31882		
Подгруппа проектов 001.02.03.019. «Замена участка ТМ №1 от МК-4 до МК-5 и далее до т.А в г. Белгороде »								
Всего стоимость группы проектов					2993,97161	39935,5637		

	A	A+1	A+2	A+3	A+4	A+5	A+6
Стоимость проектов	2023	2024	2025	2026	2027	2028	2029
Всего стоимость группы проектов накопленным итогом		0,00			2993,97161	39935,5637		
Подгруппа проектов 001.02.03.020. «Замена участка ТМ №4 от МК-30 до ПН-1 в г. Белгороде »								
Всего стоимость группы проектов					1743,45708	23255,37792		
Всего стоимость группы проектов накопленным итогом		0,00			1743,45708	23255,37792		
Подгруппа проектов 001.02.03.021. «Замена участка ТМ №4 от МК-30 до ПН-1 в г. Белгороде »								
Всего стоимость группы проектов						8471,76738	113002,0089	
Всего стоимость группы проектов накопленным итогом		0,00				8471,76738	113002,0089	
Подгруппа проектов 001.02.03.022. «Замена тепловых сетей в 51 квартале: Ул. Преображенская от ТК 29/1-51 до МК – 25а, в г. Белгороде»								
Всего стоимость группы проектов						1885,320288	25147,6429	

	A	A+1	A+2	A+3	A+4	A+5	A+6
Стоимость проектов	2023	2024	2025	2026	2027	2028	2029
Всего стоимость группы проектов накопленным итогом		0,00				1885,320288	25147,6429	
Подгруппа проектов 001.02.03.023. «Замена тепловых сетей от опуска дс № 34 до ТК-43-2 (ул. Крупская) кв. Сокол»								
Всего стоимость группы проектов						2805,05412	37415,65795	
Всего стоимость группы проектов накопленным итогом		0,00				2805,05412	37415,65795	
Подгруппа проектов 001.02.03.024. «Замена ТМ-4 МК-26 до МК-27 в г. Белгороде »								
Всего стоимость группы проектов						2703,066096	36055,27462	
Всего стоимость группы проектов накопленным итогом		0,00				2703,066096	36055,27462	
Подгруппа проектов 001.02.03.025. «Замена участка ТМ №5 от МК-33 до МК-34 в г. Белгороде »								
Всего стоимость группы проектов						5685,71652	75839,8289	
Всего стоимость группы проектов накопленным итогом		0,00				5685,71652	75839,8289	
Подгруппа проектов 001.02.03.026. «Замена ТМ№5 от МК-34 до МК-34а в г. Белгороде »								

	A	A+1	A+2	A+3	A+4	A+5	A+6
Стоимость проектов	2023	2024	2025	2026	2027	2028	2029
Всего стоимость группы проектов						2 926,90	39 040,93	
Всего стоимость группы проектов накопленным итогом		0,00				2 926,90	39 040,93	
Подгруппа проектов 001.02.03.027. «Замена участка ТМ№6 УТ-17-УТ-18 в г. Белгороде »								
Всего стоимость группы проектов						2257,005648	30105,42667	
Всего стоимость группы проектов накопленным итогом		0,00				2257,005648	30105,42667	
Подгруппа проектов 001.02.03.028. «»								
Подгруппа проектов 001.02.04.000. «Реконструкция тепловых сетей с увеличением диаметра теплопроводов для обеспечения перспективных приростов тепловой нагрузки»								
Всего стоимость группы проектов	457122,02	0,00	0,00	0,00	0,00	0,00	0,00	
Всего стоимость группы проектов накопленным итогом	457122,02	0,00	0,00	0,00	0,00	0,00	0,00	
Подгруппа проектов 001.02.04.001. «Подключение объекта - "Строительство спортивного центра для занятий адаптивной физической культурой и спортом в г. Белгороде по ул. Белинского" к централизованной системе теплоснабжения»								

	A	A+1	A+2	A+3	A+4	A+5	A+6
Стоимость проектов	2023	2024	2025	2026	2027	2028	2029
Всего стоимость группы проектов	1940,11							
Всего стоимость группы проектов накопленным итогом	1940,11							
Подгруппа проектов 001.02.04.002. «Подключение объекта - "Центр для занятий художественной гимнастикой, прыжками на батуте и спортивной акробатикой в г. Белгороде" к централизованной системе теплоснабжения»								
Всего стоимость группы проектов	7035,97							
Всего стоимость группы проектов накопленным итогом	7035,97							
Подгруппа проектов 001.02.04.003. «Подключение объекта - "Многоквартирный жилой дом по ул. Лермонтова г. Белгород" к централизованной системе теплоснабжения»								
Всего стоимость группы проектов	1571,10							
Всего стоимость группы проектов накопленным итогом	1571,10							
Подгруппа проектов 001.02.04.004. «Подключение объекта - "Многоквартирный жилой дом по адресу: г. Белгород, ул. Белгородского полка, 78" к централизованной системе теплоснабжения»								

	A	A+1	A+2	A+3	A+4	A+5	A+6
Стоимость проектов	2023	2024	2025	2026	2027	2028	2029
Всего стоимость группы проектов	17051,74							
Всего стоимость группы проектов накопленным итогом	17051,74							
Подгруппа проектов 001.02.04.005. «Подключение объекта - "МКР "Жемчужина" в г. Белгород к централизованной системе теплоснабжения»								
Всего стоимость группы проектов	381247,67							
Всего стоимость группы проектов накопленным итогом	381247,67							
Подгруппа проектов 001.02.04.006. «Подключение объекта - "Жилой дом по ул. Победы" в г. Белгород к централизованной системе теплоснабжения»								
Всего стоимость группы проектов	6591,13							
Всего стоимость группы проектов накопленным итогом	6591,13							
Подгруппа проектов 001.02.04.007. «Подключение объекта - "Строительство детской поликлиники №3 ОГБУЗ "Детская областная клиническая больница" в г. Белгород к централизованной системе теплоснабжения»								

	A	A+1	A+2	A+3	A+4	A+5	A+6
Стоимость проектов	2023	2024	2025	2026	2027	2028	2029
Всего стоимость группы проектов	22092,01							
Всего стоимость группы проектов накопленным итогом	22092,01							
Подгруппа проектов 001.02.04.008. «Подключение объекта - "Два нежилых здания под стоматологическую клинику с организации перехода между зданиями по ул. Архиерейская" в г. Белгород к централизованной системе теплоснабжения»								
Всего стоимость группы проектов	1003,03							
Всего стоимость группы проектов накопленным итогом	1003,03							
Подгруппа проектов 001.02.04.009. «Подключение объекта - "Торговое здание по ул. Спортивная" в г. Белгород к централизованной системе теплоснабжения»								
Всего стоимость группы проектов	2872,67							
Всего стоимость группы проектов накопленным итогом	2872,67							

	A	A+1	A+2	A+3	A+4	A+5	A+6
Стоимость проектов	2023	2024	2025	2026	2027	2028	2029
Подгруппа проектов 001.02.04.010. «Подключение объекта - "Павильон № 18 «Фудкорт», павильон № 23 «Кофейня», павильон № 22 «Коворкинг», павильон № 21 «павильон Администрации», павильон № 20 «Мастерские», павильон № 24 «Арт-галерея» (павильоны – 6 шт.)). г. Белгород, ул. Н. Островского, 20" к централизованной системе теплоснабжения»								
Всего стоимость группы проектов	5760,05							
Всего стоимость группы проектов накопленным итогом	5760,05							
Подгруппа проектов 001.02.04.011. «Подключение объекта - "Многофункциональный павильон № 14 г. Белгород, ул. Н. Островского, 20" к централизованной системе теплоснабжения»								
Всего стоимость группы проектов	5524,55							
Всего стоимость группы проектов накопленным итогом	5524,55							
Подгруппа проектов 001.02.04.012. «Подключение объекта -" Государственное бюджетное учреждение культуры "Белгородский государственный центр народного творчества", г. Белгород, ул. Широкая 1" к централизованной системе теплоснабжения»								
Всего стоимость группы проектов	4431,98							

	A	A+1	A+2	A+3	A+4	A+5	A+6
Стоимость проектов	2023	2024	2025	2026	2027	2028	2029
Всего стоимость группы проектов накопленным итогом	4431,98							