

**Приложение № 2
к постановлению председателя
Белгородского городского Совета
от « 29 » июля 2020 года № 15**

**ПРОЕКТ АКТУАЛИЗИРОВАННОЙ СХЕМЫ ТЕПЛОСНАБЖЕНИЯ
ГОРОДА БЕЛГОРОДА НА ПЕРИОД ДО 2030 ГОДА**

ТОМ 1

Введение

Основой для разработки и реализации схемы теплоснабжения городского округа «Город Белгород» до 2030 года являются:

- Федеральный закон от 27 июля 2010 года № 190-ФЗ «О теплоснабжении»;
- постановление Правительства РФ от 22 февраля 2012 года № 154 «О требованиях к схемам теплоснабжения, порядку их разработки и утверждения».

Технической базой разработки являются:

- исходные данные, представленные администрацией города Белгорода, филиалом ОАО «Квадра»-«Южная генерация», ОАО «Белгородская теплосетевая компания»;
- муниципальный контракт на разработку схемы теплоснабжения города Белгорода на период до 2030 год между МКУ «Городской жилищный фонд» и Федеральным государственным бюджетным образовательным учреждением высшего профессионального образования «Белгородский государственный технологический университет имени В.Г. Шухова».
- генеральный план развития городского округа «Город Белгород» Белгородской области, утвержденный распоряжением департамента строительства и транспорта Белгородской области от 22.01.2019 г. № 22;
- проектная и исполнительная документация по источникам тепла, тепловым сетям (ТС), насосным станциям, тепловым пунктам;
- эксплуатационная документация (расчетные температурные графики, гидравлические режимы, данные по присоединенным тепловым нагрузкам, их видам и т.п.);
- материалы проведения периодических испытаний ТС по определению тепловых потерь и гидравлических характеристик;
- конструктивные данные по видам прокладки и типам применяемых теплоизоляционных конструкций, сроки эксплуатации тепловых сетей;
- материалы по разработке энергетических характеристик систем транспорта тепловой энергии;
- данные технологического и коммерческого учёта потребления топлива, отпуска и потребления тепловой энергии, теплоносителя, электроэнергии, измерений по приборам контроля режимов отпуска и потребления топлива, тепловой, электрической энергии и воды (расход, давление, температура);

- документы по хозяйственной и финансовой деятельности (действующие нормы и нормативы, тарифы и их составляющие, лимиты потребления энергоресурсов, договоры на поставку топливно-энергетических ресурсов (далее - ТЭР) и на пользование тепловой энергией, водой, данные потребления ТЭР на собственные нужды, по потерям ТЭР и т.д.);
- статистическая отчётность организации о выработке и отпуске тепловой энергии и использовании ТЭР в натуральном и стоимостном выражении;
- отчёт об энергетическом обследовании филиала ПАО «Квадра»-«Белгородская генерация».

Раздел 1. Показатели существующего и перспективного спроса на тепловую энергию (мощность) и теплоноситель в установленных границах территории городского округа «Город Белгород»

1. Существующее состояние

Город Белгород расположен в Центральном федеральном округе в I климатическом районе - южнее города Курска. Белгород выполняет многоотраслевые хозяйственные функции, являясь крупным промышленным, транспортным, научным, культурным и административным центром, а также центром формирующейся областной системы расселения, чему способствует растущая организационно-хозяйственная и социально-культурная роль Белгорода, развитие транспортной сети и АПК, основная часть которого тяготеет к Белгороду.

В 1954 году после образования области Белгород становится её административным центром. Территория города - 153,1 кв. км. Население города составляет 391 554 тысяч человек, представляющих около 100 национальностей.

Экономическому развитию города способствует ряд факторов, главными из которых являются:

- сложившийся значительный промышленный потенциал города, в котором преобладает машиностроение;
- наличие в области богатых месторождений полезных ископаемых.

Курская магнитная аномалия (КМА), являющаяся крупнейшим в мире месторождением железных руд, расположена в основном в Белгородской области (около 76 % ресурсов железных руд КМА).

Расположение в непосредственной близости от Белгорода многочисленных мощных месторождений мела, цементных мергелей, служащих сырьевой базой для промышленности строительных материалов, способствует развитию этой отрасли.

Благоприятная демографическая структура населения сложилась в результате значительного механического притока молодого населения на протяжении ряда лет.

Однако, кроме перечисленных благоприятных факторов, способствующих экономическому развитию города, следует отметить ряд ограничений, сдерживающих рост города Белгорода:

- ограниченные территориальные возможности, обусловленные наличием на территории города и вокруг полезных ископаемых, наличие в пределах городской черты значительных по площади малопригодных и непригодных территорий (овражно-балочная сеть), ценные сельскохозяйственные земли, как в городской черте, так и в промышленных районах, шумовая зона аэропорта;

- дефицитный баланс водных ресурсов города и области (большинство рек области маловодны, ограничены и разведанные ресурсы пресных подземных вод);

- дефицит энергоресурсов, поскольку собственных запасов топлива и гидроэнергии в области нет;
- ухудшение экологической ситуации в городе и прилегающих районах (минерализация поверхностных и грунтовых вод, засоление почв, деградация чернозёмов в результате засоления и ветровой эрозии и, как следствие, запыление воздушного бассейна).

1.2 Климатологическая характеристика города Белгорода

Климат территории умеренно-континентальный, характеризуется умеренно-холодной зимой, теплым летом и отчетливо выраженными сезонами года.

Относительная влажность в зимний период составляет 85-88% и выпадает 167 мм осадков, снежный покров удерживается в течение 102 дней, средняя высота снега на конец зимы достигает 10-13 см.

Выходы циклонов резко меняют погодную ситуацию и обычно сопровождаются усилением ветра, снегопадами, метелями, повышением температуры воздуха.

Среднегодовой режим ветра представлен всеми направлениями в достаточно равной степени, однако в холодный период года более выражены ветры южной четверти – 42%, а в теплый – северной части – 50 %.

По строительно-климатическому районированию территория города относится к зоне ПВ и характеризуется как благоприятная для строительного освоения и проживания. Согласно СНиП 23-01-99 «Строительная климатология»:

- Абсолютная минимальная температура	-35°C;
- Абсолютная максимальная температура	+41°C;
- Средняя температура наиболее холодного месяца	-5,9°C;
- Расчетная температура для проектирования отопления	-23°C;
- Расчетная температура для проектирования вентиляции	-13°C;
- Продолжительность отопительного периода	191 суток.

1.3 Характеристика планировочных районов города

Селитебная территория города делится на четыре планировочных района (Рисунок 1.1):

- Центральный планировочный район (в границах улиц: Победы – Белгородского полка – Вокзальная - Белгородский проспект – Раздольная – Веселая – Покатаево – Самохвалова – Индустриальная – Калинина – Почтовая - 1я Шоссейная-Новая - 5 й Новый пер. - Белгородская объездная (в т.ч. ул. Чичерина) - Сумская (четная сторона) площадью 2313 га;

Кроме того, существуют две сложившиеся крупные промышленные зоны: Восточная и Западная (Рисунок 1.2, 1.3). Естественными границами планировочных районов служат долины рек Везелки, Северского Донца и Гостенки, а также железнодорожные магистрали.

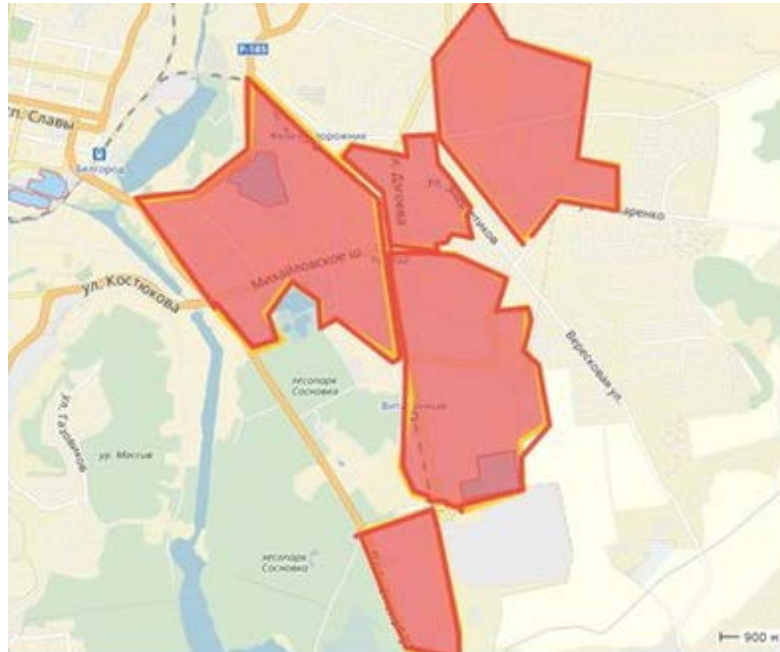


Рисунок 1.2 Территория Восточной промышленной зоны



Рисунок 1.3 Территория Западной промышленной зоны

Центральный район - исторически сложившийся центр города, в котором размещено около 60 % административных и общественных зданий города, расположен на правом берегу реки Северский Донец. Границами района являются: с юга – железнодорожная полоса, с севера – Белгородский проспект и ул. Котлозаводская.

Промышленность района представлена в основном предприятиями бытового обслуживания и коммунального хозяйства.

Исторический центр (расположенный в границах Гражданского проспекта, проспекта Б. Хмельницкого, Народного бульвара и ул. Белгородского полка) застроен преимущественно двух- и трехэтажными зданиями. Реконструируемые районы центра застраиваются домами повышенной этажности. В рассматриваемый период намечено продолжение реконструкции центра. Застройка будет производиться выборочно на свободных участках и на месте сноса аварийного жилого фонда.

Западный район и восточный районы в настоящее время застроены в основном индивидуальными домами. Частично застройка выполнена многоэтажными домами.

В настоящий момент в городе действует более 200 промышленных предприятий.

Ведущее место в промышленности занимает машиностроение, значительный удельный вес имеют промышленность строительных материалов, химическая и пищевая промышленность.

Наиболее крупными промышленными предприятиями являются: ЗАО «Энергомаш», ООО «Цитробел», ЗАО «Сокол-АТС», ОАО «Завод ЖБК-1», ОАО «Белгородасбоцемент», ОАО «Белвино», ОАО «Белгородстройдеталь», ОАО «Белмолпродукт», ОАО «Белгородский цемент», ЗАО «Белгородский завод горного машиностроения», АО «Белгородский комбинат хлебопродуктов», ОАО «КонПрок», АО «Белгородский хладокомбинат», ОАО «Стройматериалы», ЗАО «Аэробел».

1.4 Величины существующей отопливаемой площади строительных фондов и прирост отопливаемой площади строительных фондов

таблица 1.1

№ п/п	Показатели	Многоквартирный жилищный фонд (текущее положение)		Многоквартирный жилищный фонд (перспективное развитие) 2021 г.		Многоквартирный жилищный фонд (перспективное развитие) 2022 г.		Многоквартирный жилищный фонд (перспективное развитие) 2023 г.		Многоквартирный жилищный фонд (перспективное развитие) 2024 г.		Многоквартирный жилищный фонд (перспективное развитие) 2025 г.		Многоквартирный жилищный фонд (перспективное развитие) 2025-2030 г.	
		тыс., м ²	%	тыс., м ²	%	тыс., м ²	%	тыс., м ²	%	тыс., м ²	%	тыс., м ²	%	тыс., м ²	%
1	Всего общая площадь жилого фонда	11 792,17 2	100	58,58	-	20,71	-	20,54	-	18	-	17,3	-	85	-
	в том числе	-	-	-	-										
По материалу стен															
1	Деревянная застройка	0,573	0,005	0	0	0	0	0	0	0	0	0	0	0	0
2	Кирпичная застройка	5 376,139	45,57	10,85	18,5	9,8	47,3	8	38,9	8,1	45	8,4	48,5	15,3	18
3	Из прочих материалов	6 415,46	54,42 5	47,3	81,47	10,91	52,	12,54	61,1	9,9	55	9,9	57,2	69,7	82
По этажности															
1	1-2 этажная	191,387	2	0	0	0	0	0	0	0	0	0	0	0	0
2	3-4 этажная	477,069	4	10,85	18,5	0	0	0	0	0	0	0	0	0	0
3	5 и более этажей	11 123,72	94	47,73	81,47	20,71	100	20,54	100	18	100	17,3	100	85	100

2	Кирпичная застройка	20	22,35	10	20	10	20	5	11,12	4	10	8	21	50	26,3
3	Из прочих материалов	69,46	77,65	40	80	40	80	40	88,88	36	90	30	79	140	73,7

таблица 1.1 (ч.4)

№ п/п	Показатели	Производственные помещения (текущее положение)		Производственные помещения (перспективное развитие) 2021 г.		Производственные помещения (перспективное развитие) 2022 г.		Производственные помещения (перспективное развитие) 2023 г.		Производственные помещения (перспективное развитие) 2024 г.		Производственные помещения (перспективное развитие) 2025 г.		Производственные помещения (перспективное развитие) 2025-2030 г.	
		тыс., м ²	%	тыс., м ²	%	тыс., м ²	%	тыс., м ²	%	тыс., м ²	%	тыс., м ²	%	тыс., м ²	%
1	Всего общая площадь	6,6	-	4,3	-	4,3	-	4	-	3,8	-	3,6	-	18	-

1.5 Существующие и перспективные объемы потребления тепловой энергии и теплоносителя в разрезе территориального деления

Таблица 1.2 (ч.1)

№ п/п	Районы города	Существующее положение			Перспективное развитие 2021-2030 гг.		
		Всего объектов по жилищному фонду	в том числе		Всего объектов по жилищному фонду	В том числе	
			Децентрализованное теплоснабжение (крышные и пристроенные котельные) Гкал/час	централизованное теплоснабжение Гкал/час		Децентрализованное теплоснабжение (крышные и пристроенные котельные) Гкал/час	централизованное теплоснабжение Гкал/час
1	2	3	4	5	6	7	8
1	Центральный	830	0,5551023	251,5992000	0	0	0
2	Южный	461	3,003559	274,948995	1	0	1,11
4	Восточный	61	0,111	2,42690399	0	0	0
4	Западный	19	0	3,393357	0	0	0

Таблица 1.2 (ч.2)

№ п/п	Районы города	Существующее положение			Перспективное развитие 2021-2030 гг.		
		Всего общественных зданий и строений	в том числе		Всего объектов по жилищному фонду	В том числе	
			Децентрализованное теплоснабжение (крышные и пристроенные котельные) Гкал/час	централизованное теплоснабжение Гкал/час		Децентрализованное теплоснабжение (крышные и пристроенные котельные) Гкал/час	централизованное теплоснабжение Гкал/час
<i>1</i>	<i>2</i>	<i>3</i>	<i>4</i>	<i>5</i>	<i>6</i>	<i>7</i>	<i>8</i>
1	Центральный	549	0	192,7435080	-	-	-
2	Южный	233	0	114,027429	-	-	-
3	Восточный	37	0	20,708388	-	-	-
4	Западный	10	0	3,393979	-	-	-

Таблица 1.2 (ч.3)

№ п/п	Районы города	Существующее положение			Перспективное развитие 2021-2030 гг.		
		Всего производственных объектов	в том числе		Всего объектов по жилищному фонду	В том числе	
			Децентрализованное теплоснабжение (крышные и пристроенные котельные) Гкал/час	централизованное теплоснабжение Гкал/час		Децентрализованное теплоснабжение (крышные и пристроенные котельные) Гкал/час	централизованное теплоснабжение Гкал/час
<i>1</i>	<i>2</i>	<i>3</i>	<i>4</i>	<i>5</i>	<i>6</i>	<i>7</i>	<i>8</i>
1	Центральный	0	0	0	0	0	0
2	Южный	0	0	0	0	0	0
3	Восточный	0	0	0	0	0	0
4	Западный	0	0	0	0	0	0

**1.6 Существующие и перспективные объемы потребления тепловой энергии и теплоносителя в разрезе территориального деления
расположенных в производственных зонах**

Таблица 1.3 (ч.1)

№ п/п	Районы города	Существующее положение			Перспективное развитие 2021-2030 гг.		
		Всего объектов по жилищному фонду	в том числе		Всего объектов по жилищному фонду	В том числе	
			Децентрализованное теплоснабжение (крышные и пристроенные котельные) Гкал/час	централизованное теплоснабжение Гкал/час		Децентрализованное теплоснабжение (крышные и пристроенные котельные) Гкал/час	централизованное теплоснабжение Гкал/час
<i>1</i>	<i>2</i>	<i>3</i>	<i>4</i>	<i>5</i>	<i>6</i>	<i>7</i>	<i>8</i>
1	Восточная пром. зона	24	-	3,541458	-	-	-
2	Западная пром. зона	1	-	1,01	-	-	-

Таблица 1.3 (ч.2)

№ п/п	Районы города	Существующее положение			Перспективное развитие 2021-2030 гг.		
		Всего общественных зданий и строений	в том числе		Всего объектов по жилищному фонду	В том числе	
			Децентрализованное теплоснабжение (крышные и пристроенные котельные) Гкал/час	централизованное теплоснабжение Гкал/час		Децентрализованное теплоснабжение (крышные и пристроенные котельные) Гкал/час	централизованное теплоснабжение Гкал/час
<i>1</i>	<i>2</i>	<i>3</i>	<i>4</i>	<i>5</i>	<i>6</i>	<i>7</i>	<i>8</i>
1	Восточная пром. зона	11	-	9,642005	-	-	-
2	Западная пром. зона	7	-	3,4041	-	-	-

Таблица 1.3 (ч.3)

№ п/п	Районы города	Существующее положение			Перспективное развитие 2021-2030 гг.		
		Всего производственных объектов	в том числе		Всего объектов по жилищному фонду	В том числе	
			Децентрализованное теплоснабжение (крышные и пристроенные котельные) Гкал/час	централизованное теплоснабжение Гкал/час		Децентрализованное теплоснабжение (крышные и пристроенные котельные) Гкал/час	централизованное теплоснабжение Гкал/час
1	2	3	4	5			
1	Восточная пром. зона	-	-	9,642005	-	-	-
2	Западная пром. зона	-	-	3,4041	-	-	-

1.8 Существующие и перспективные величины средневзвешенной плотности тепловой нагрузки в разрезе территориального деления расположенных в производственных зонах

Средневзвешенная плотность тепловой нагрузки определяться как частное от деления расчетной тепловой нагрузки потребителей, присоединенных к тепловым сетям системы теплоснабжения, на площадь зоны действия системы теплоснабжения по формуле:

$$q_{j,A} = \frac{Q_{j,A}^p}{F_{j,A}}, \text{ Гкал/ч/га,}$$

таблица 1.4

№ п/п	Районы города	Средневзвешенная плотность тепловой нагрузки (существующее положение)		Средневзвешенная плотность тепловой нагрузки (перспективное развитие 2021-2030 гг.)	
		в том числе		В том числе	
		Децентрализованное теплоснабжение (крышные и пристроенные котельные) Гкал/час/га	централизованное теплоснабжение Гкал/час/га	Децентрализованное теплоснабжение (крышные и пристроенные котельные) Гкал/час/га	централизованное теплоснабжение Гкал/час
1	2	4	5	6	7
1	Центральный	0,000239992	0,192106661	0	0
2	Южный	0,001158334	0,150010191	0	0,000428075
3	Восточный	0,00002259312	0,004708995	0	0

4	Западный	0	0,001058867	0	0
5	Восточная пром. зона	0	0	0	0
6	Западная пром. зона	0	0	0	0
7	Городской округ «Город Белгород» (в целом)	0,00142091906	0,34788471367		

Раздел 2. Существующие и перспективные балансы тепловой мощности источников тепловой энергии и тепловой нагрузки потребителей

2.1 Описание существующих и перспективных зон действия систем теплоснабжения и источников тепловой энергии

Теплоснабжение г. Белгорода осуществляет филиал ПАО «Квадра»-«Белгородская генерация». Тепловая энергия, производимая теплоисточниками ПП «Белгородская ТЭЦ», в полном объеме отпускается в тепловые сети ПП «Городские тепловые сети». Филиал ПАО «Квадра»-«Белгородская генерация» осуществляет производство, распределение и сбыт тепловой энергии потребителям. Теплоснабжение потребителей производится по температурным графикам в соответствии с отопительной нагрузкой в отопительный сезон и тепловой нагрузкой на нужды горячего водоснабжения в межотопительный период. Основными теплоисточниками в г. Белгороде являются Белгородская ТЭЦ, ГТ ТЭЦ «Луч», котельные «Западная» и «Южная» филиала ПАО «Квадра» - «Белгородская генерация».

К централизованным источникам теплоснабжения относятся котельные ООО «Дочернее ремонтно-эксплуатационное предприятие домостроительной компании» (ДРЭП ДСК), на балансе которого находится 3 котельные, теплоисточники БГТУ им. В.Г. Шухова в количестве 5 котельных, ООО ЭСК «Сириус» - 1 котельная, ООО «Энергосервисная компания ЖБК-1» (ООО «ЭСК ЖБК-1») - 2 котельные, ООО «Мобильная ремонтно-аварийная служба» (ООО «МАРС») - 5 котельных.

Все 5 котельных, эксплуатируемых ООО «МАРС», являются муниципальной собственностью, 4 из которых эксплуатируются на основании договора аренды, 1 на основании концессионного соглашения.



Рисунок 2.1 Схема расположения источников тепловой энергии филиала ПАО «Квадра»-«Белгородская генерация»

2.2 Зоны действия источников тепловой энергии филиала ПАО «Квадра»-«Белгородская генерация»

Зоны действия источников тепловой энергии филиала ПАО «Квадра»-«Белгородская генерация» представлены на рисунке 2.2

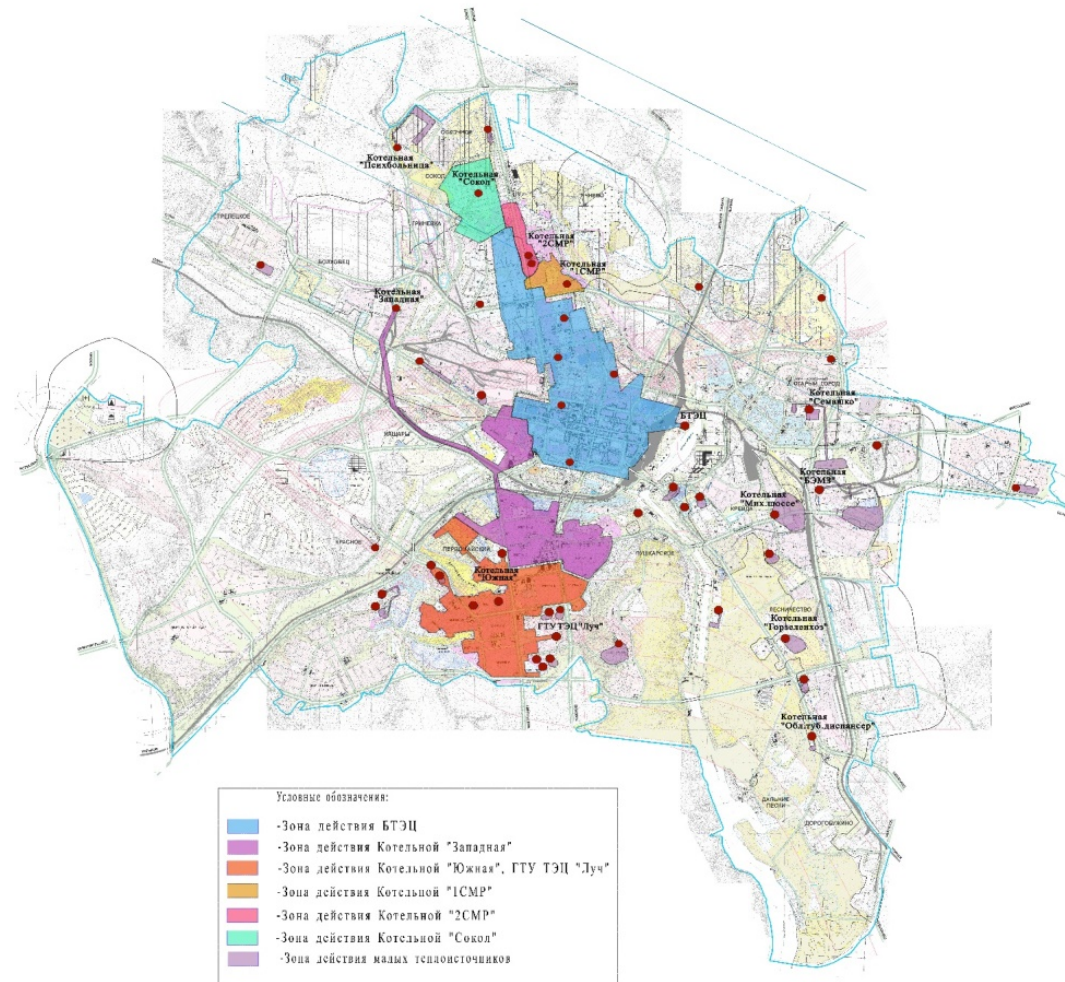


Рисунок 2.2 «Зона действия источников теплоснабжения филиала ПАО «Квадра»-«Белгородская генерация»

Структура взаимодействия Единой Теплоснабжающей Организации (далее по тексту - ЕТО) города Белгорода филиала ПАО «Квадра»-«Белгородская генерация» с малыми теплоснабжающими и теплосетевыми организациями города Белгорода ежегодно утверждается в рамках «Соглашения об управлении системой теплоснабжения города Белгорода и о взаимодействии администрации города Белгорода и теплоснабжающих, теплосетевых организаций при проведении мониторинга состояния систем теплоснабжения на территории города Белгорода».

	2
<p style="text-align: center;">СОГЛАШЕНИЕ об управлении системой теплоснабжения города Белгорода и о взаимодействии администрации города Белгорода и теплоснабжающих, теплосетевых организаций при проведении мониторинга состояния систем теплоснабжения на территории города Белгорода</p> <p>г. Белгород17.09.2019 г.</p> <p>Администрация города Белгорода в лице руководителя департамента городского хозяйства администрации города Белгорода Агаркова Александра Владимировича, действующего на основании Устава городского округа «Город Белгород», именуемая в дальнейшем «Администрация», с одной стороны, филиал ПАО «Квадра» - «Белгородская генерация» в лице заместителя управляющего директора филиала – главного инженера филиала ПАО «Квадра» - «Белгородская генерация» Горлова Виктора Тихоновича, действующего на основании доверенности № БГ-1/2019 от 01.01.2019 года, именуемое в дальнейшем «Исполнитель-1» со второй стороны, Белгородский государственный технологический университет им. В.Г.Шухова в лице директора департамента капитального строительства БГТУ им. В.Г.Шухова Бабенко Владимира Сергеевича, действующего на основании Устава, именуемый в дальнейшем «Исполнитель-2» с третьей стороны, ООО «Энергосервисная компания ЖБК-1» в лице директора Чернова Виталия Валерьевича, действующего на основании Устава, именуемое в дальнейшем «Исполнитель-3» с четвертой стороны, ООО «Дочернее эксплуатационное предприятие домостроительной компании» (далее «ДРЭП ДСК»), действующего на основании Устава, в лице директора Ардышева Александра Павловича, именуемое в дальнейшем «Исполнитель-4» с пятой стороны, ООО «Энергосервисная компания «Сириус» в лице директора Фрейддиса Илья Александровича, действующего на основании Устава, именуемое в дальнейшем «Исполнитель-5» с шестой стороны, ООО «Мобильная Аварийно-Ремонтная Служба» в лице директора Крякова Артема Викторовича, действующего на основании Устава, именуемое в дальнейшем «Исполнитель-6», именуемые в дальнейшем «Стороны», заключили настоящее соглашение о нижеследующем:</p> <p style="text-align: center;">1. ПРЕДМЕТ СОГЛАШЕНИЯ</p> <p>1.1. Настоящее Соглашение заключается в целях реализации задач по организации системы мониторинга состояния системы теплоснабжения, проведения ежедневного анализа состояния работы системы теплоснабжения на территории города Белгорода, оперативного решения вопросов по принятию неотложных мер в целях обеспечения безаварийной работы объектов системы теплоснабжения в штатном режиме. Мониторинг системы теплоснабжения является инструментом для своевременного выявления нарушений режимов эксплуатации от намеченного плана и устранения нарушений в работе системы теплоснабжения.</p>	<p>1.2. Соглашение направлено на выполнение требований Правил оценки готовности к отопительному периоду, утвержденных приказом Минэнерго Российской Федерации от 12 марта 2013 года № 103, и Федерального закона от 27 июля 2010 года № 190-ФЗ «О теплоснабжении».</p> <p>1.3. Настоящее Соглашение не препятствует Сторонам в определении и осуществлении иных форм сотрудничества в соответствии с законодательством Российской Федерации.</p> <p style="text-align: center;">2. ОСНОВНЫЕ НАПРАВЛЕНИЯ СОТРУДНИЧЕСТВА СТОРОН</p> <p>2.1. Контроль за состоянием и функционированием системы теплоснабжения на муниципальном и объектовом уровнях.</p> <p>2.2. Организация оперативно-диспетчерского управления в системе теплоснабжения.</p> <p style="text-align: center;">3. ВЗАИМОДЕЙСТВИЕ СТОРОН</p> <p>3.1. В целях реализации системы мониторинга системы теплоснабжения города Белгорода:</p> <p>3.1.1. Администрация:</p> <ul style="list-style-type: none"> - осуществляет на муниципальном уровне организационно-методическое руководство деятельности системы мониторинга; - осуществляет на муниципальном уровне сбор информации и хранение данных о параметрах состояния системы теплоснабжения, консолидированных в ОДС единой теплоснабжающей организации города - филиале ПАО «Квадра» - Белгородская генерация (Исполнитель-1); - принимает решение о проведении ремонта, модернизации, реконструкции или вывода из эксплуатации объектов теплоснабжения на основании анализа, проведенного совместно со Сторонами, данных, полученных в результате проведенного мониторинга системы теплоснабжения; - ежегодно утверждает в установленном порядке график ограничений отпуска тепловой энергии и теплоносителя при недостатке тепловой мощности тепловых источников и пропускной способности тепловых сетей по городу Белгороду; - ежегодно организует работу по выявлению и оформлению в установленном порядке бесхозяйных объектов недвижимого имущества; - формирует и утверждает сводный план вывода в ремонт источников тепловой энергии и тепловых сетей города на год, следующий за отчетным. <p>3.1.2. Исполнители (по принадлежности):</p> <ul style="list-style-type: none"> - осуществляют на объектовом уровне сбор, хранение, обработку и передачу данных о параметрах состояния системы теплоснабжения в ОДС единой теплоснабжающей организации города - филиала ПАО «Квадра» - Белгородская генерация (Исполнитель-1) для консолидации данных по городу; - осуществляют на объектовом уровне анализ и принятие решения (при необходимости) по ремонту теплоэнергетического оборудования системы теплоснабжения;

- осуществляют обработку данных результатов проведения гидравлических испытаний теплосетей для планирования ремонта и замены тепловых сетей;

- осуществляют подготовку графиков вывода в ремонт теплоэнергетического оборудования на следующий год;

- обеспечивают выполнение мероприятий по подготовке теплоэнергетического комплекса к предстоящему осенне-зимнему периоду;

- осуществляют обеспечение объектов теплоснабжения резервными источниками электроэнергии в соответствии с категоричностью надёжности электроснабжения объектов теплоснабжения. Сведения о наличии автономных источников электроснабжения, или резервных вводов электроснабжения ежегодно предоставляются в Администрацию и в МКУ «Управление по гражданской обороне и чрезвычайным ситуациям города Белгорода»;

- осуществляют представление ежемесячной информации о запасах резервного топлива по филиалу ПАО «Квадра» - «Белгородская генерация» (Исполнитель-1);

- Исполнитель-1 ежегодно составляет график ограниченный отпуска тепловой энергии и теплоносителя при недостатке тепловой мощности тепловых источников и пропускной способности тепловых сетей по городу Белгороду;

- Исполнитель-1 составляет и согласовывает графики тепловых нагрузок для всех диапазонов температур отопительного сезона теплоисточников ПП «Белгородская ТЭЦ»;

- принимают участие в совместных совещаниях, комиссиях и заседаниях с участием контролирующих органов по вопросам повышения надежности и качества предоставления услуг по теплоснабжению и подготовкой объектов к осенне-зимнему периоду;

- обеспечивают предоставление потребителям города надёжные и качественные услуги по теплоснабжению и горячей водоснабжению;

- осуществляют оптимизацию процесса формирования планов проведения ремонтных работ на объектах теплоснабжения с учетом рекомендаций, данных Администрацией, по результатам проведённого мониторинга системы теплоснабжения.

3.2. В целях организации оперативно-диспетчерского управления в системе теплоснабжения города Белгорода:

- оперативно-диспетчерская служба (далее – ОДС), либо при отсутствии ОДС – ответственное лицо, назначенное приказом, обеспечивает исполнение заданных режимов работы тепловых энергоустановок и теплосетей, сбор данных о проводимых плановых и внеплановых ремонтах на объектах теплоснабжения города, повлекших за собой ограничения в подаче теплоносителя потребителям, и своевременную передачу оперативных сведений в ОДС Исполнителя-1 и Администрацию о выполнении мероприятий, направленных на ликвидацию аварийных ситуаций в системе теплоснабжения;

- Исполнитель-1 ежедневно до 8-00 час. передает в департамент городского хозяйства администрации города Белгорода на электронный адрес: e.svetlichnaya@mail.beladm.ru сводную ведомость показателей работы теплоэнергетического оборудования системы теплоснабжения, в т.ч. текущих температурных и гидравлических параметров;

- Стороны в случае возникновения аварийной ситуации, связанной с прекращением теплоснабжения и (или) горячего водоснабжения, информация о характере нарушения, отключенных потребителях, времени отключения и восстановления подачи теплоснабжения передается в течение 20 минут с момента возникновения в департамент городского хозяйства администрации города по электронной почте на адрес: e.svetlichnaya@mail.beladm.ru, а также по телефонам: 274-274, 32-73-19 в отдел инженерной инфраструктуры, ресурсосбережения и связи, заместителю начальника управления энергетики и ЖКХ - начальнику отдела инженерной инфраструктуры, ресурсосбережения и связи Горбачеву Олегу Викторовичу (8-920-571-77-66), заместителю руководителя департамента городского хозяйства - начальнику управления энергетики и ЖКХ Колпакову Сергею Владимировичу (8-961-175-04-44);

- оперативно-диспетчерское управление в системе теплоснабжения города Белгорода осуществляется на основании утвержденных положений об оперативно-диспетчерской службе теплоснабжающих организаций, инструкции о взаимоотношениях между диспетчером оперативно-диспетчерского отдела ПП «Городские тепловые сети» филиала ПАО «Квадра» - «Белгородская генерация» и диспетчерами УК, ТСЖ и других организаций, обслуживающих потребителей тепла и горячей воды города, Единой дежурно-диспетчерской службе – 112 (ЕДДС-112) города Белгорода и Плана взаимодействия по ликвидации последствий аварийных ситуаций с применением электронного моделирования аварийных ситуаций администрации города, ЕДДС-112, УМВД России по г. Белгороду, ГУП «Белводоканал», МУП «Аварийная служба г. Белгорода», МБУ «Управление Белгорблагоустройство», филиала ПАО «Квадра»-«Белгородская генерация», Белгородских электрических сетей филиала ПАО «МРСК Центра»-«Белгородэнерго», филиала «Газпром газораспределение Белгород» в г. Белгороде.

4. ОТВЕТСТВЕННОСТЬ СТОРОН

4.1. Стороны гарантируют исполнение обязательств, предусмотренных настоящим Соглашением.

4.2. Каждая из Сторон несёт ответственность за действия своих исполнителей, если они повлекли нарушение или неисполнение взятых на себя в рамках данного Соглашения обязательств.

4.3. В случае, если одна из Сторон не может по каким-либо причинам исполнить взятые на себя обязательства, она должна в течение 24 часов уведомить все Стороны о данном факте с указанием причин.

5. ПОРЯДОК РАССМОТРЕНИЯ СПОРОВ

5.1. Все споры и разногласия, возникающие в процессе исполнения Соглашения, и решаются путём переговоров между Сторонами.

1	ул. Победы, 148	1	1	10,99	Кирпич	14	2008
2	Свято-Троицкий б-р, 7	1	1	23,29	Кирпич, газосиликатные блоки	9	2004
3	Харьковская д. 3	1	1	44,89	газосиликатные блоки (аэробел)	15	2015/2016/2017
4	Бульвар Юности, д. 31	1	1	7,72	Кирпич, газосиликатные блоки	12	2010
5	ул. Садовая, 3а	1	1	44,36	Монолитные блоки	17	2010/2014
6	Свято-Троицкий б-р, 15	1	1	27,51	Кирпич, монолитные боки	19	2008
7	ул. Щорса, 53	1	1	15,4	Ж/б панель	10	2003
8	ул. Толстого, д. 37	1	1	14,84	Газосиликатные блоки	8	2013
9	ул. Молодёжная, д. 14	1	1	12,73	Кирпич	5	2006
10	ул. Молодёжная, д. 16	1	1	10,63	Кирпич, монолитные боки	10	2006
11	ул. Молодёжная, д. 16а	1	1	9,82	Кирпич, монолитные боки	10	2006
12	ул. Молодёжная, д. 16б	1	1	9,88	Кирпич, монолитные боки	10	2006
13	ул. Молодёжная, д. 16в-16г	1	2	11,48/4,33	Кирпич, монолитные боки	10/5	2006
14	Строителей б-р, д. 39-41;	1	2	8,89/8,13	Кирпич, монолитные боки	10/10	2011/2012
15	Строителей б-р, д.45, 45а, 47	1	3	5,89/6,99/7,09	Кирпич, монолитные боки	10/10/10	2011
16	ул. Губкина, 38а;	1	1	5,4	Кирпич, монолитные боки	12	2008
17	ул. Шаландина, 4(корпус 1, 2, 3)	3	1	20,48/9,98/17,64	Ж/б панель, монолитные боки	19/10/10	2012/2013/2014/2015
18	ул. Есенина, д. 9 (корп.1,2)	1	1	23,72/25,18	монолитные боки	21	2017/2019
19	ул. Губкина, 55а	1	1	12,72	Кирпич	14	2004
20	ул. Губкина д. 57	1	1	9,76	Кирпич	6	2000
21	ул. Парковая, д.2	1	1	4,85	Ж/б панель, монолитные боки	8	2001
22	Свято-Троицкий б-р, 11	1	1	11,94	Кирпич	15	2004
23	Белгородского полка д. 62	1	1	28,77	монолитные боки	19	2013/2014

24	Гражданский проспект д. 18	1	1	19,52	Кирпич	9	2011
25	Гражданский проспект д. 25	1	1	11,11	монолитные боки	9	2014/2017
26	Гражданский проспект д. 36	1	1	10,37	керамзитобетонные блоки	8	2014
27	Ул. Чапаева 71/1- 71/2	1	2	0,31/0,43	Кирпич	2/2	1963
28	Губкина, 386	1	1	6,49	Кирпич	15	2009
Итого		29	31	718,66			

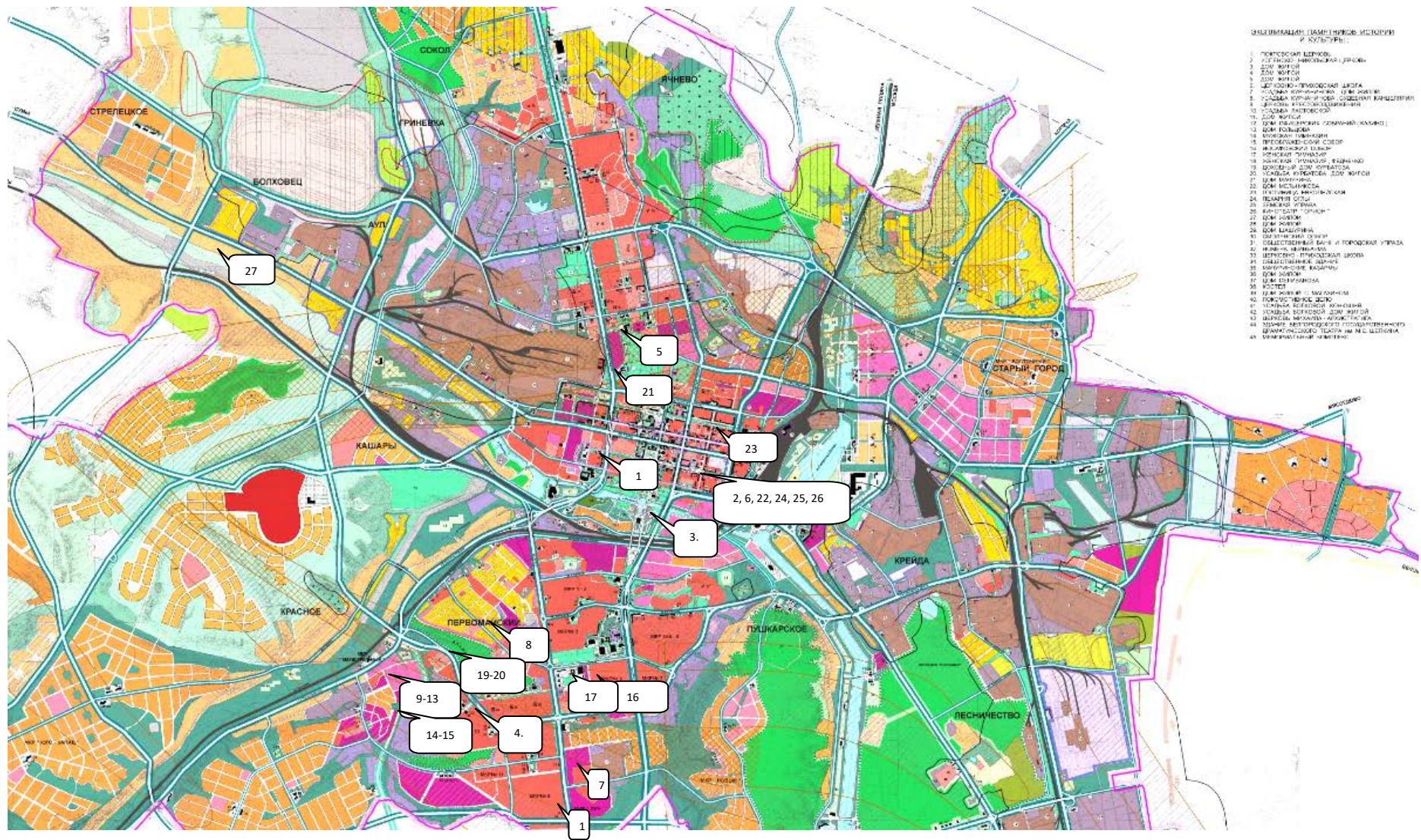


Рисунок 2.3 зоны действия индивидуальных источников тепловой энергии

2.3 Существующие и перспективные балансы тепловой мощности и тепловой нагрузки потребителей в зона действия источников теплоснабжения

Перспективные балансы тепловой мощности источников тепловой энергии и тепловой нагрузки потребителей рассчитаны на основании перспективного потребления тепловой энергии на цели теплоснабжения.

таблица 2.2

№ п/п	Наименование источника теплоснабжения тепловой энергии	Установленная тепловая мощность, Гкал/ч	Располагаемая тепловая мощность, Гкал/ч	Тепловая мощность нетто, Гкал/ч	Потери тепловой мощности, Гкал/ч	Присоединенная тепловая мощность, Гкал/ч	Перспектив. нагрузка	Суммарная нагрузка с учетом подключения перспективы	Резерв (+) или дефицит (-) тепловой мощности и нетто, Гкал/ч
1	2	3	4	5	6	7	8	9	10
1	Белгородская ТЭЦ	360,4	360,4	360,4	4,5	322,1	2,53	324,63	31,27
2	котельная «Южная»	250	220	220	2,8	252,5	4,55	257,05	22,55
3	котельная «Западная»	210	190	190	3,4	166,9	2,13	169,03	17,57
4	ГТ ТЭЦ «ЛУЧ»	62,4	62,4	62,4	1,8	0		0	0
5	1-СМР	28	28	28	0,09	23,041		23,041	4,96
6	2-СМР	21	21	21	0,08	18,449	0,024	18,47	2,45
7	Котельная «Сокол»	28	28	28	0,10	26,179		26,179	1,82
8	Котельная «БЭМЗ»	15,22	15,22	15,22	0,06	4,86		4,86	10,36
9	Горзеленхоз	14	14	14	0,05	3,875		3,875	10,13
10	Б. Хмельницкого, 201	0,52	0,52	0,52	0,00	0,292		0,292	0,23
11	Обл. туб. диспансер	5,8	5,8	5,8	0,01	3,27		3,27	2,53
12	Семашко	8	8	8	0,02	3,964		3,964	4,04
13	Психбольница	5,72	5,72	5,72	0,02	3,464	0,16	3,624	2,1

№ п/п	Наименование источника теплоснабжения тепловой энергии	Установленная тепловая мощность, Гкал/ч	Располагаемая тепловая мощность, Гкал/ч	Тепловая мощность нетто, Гкал/ч	Потери тепловой мощности, Гкал/ч	Присоединенная тепловая мощность, Гкал/ч	Перспектив. нагрузка	Суммарная нагрузка с учетом подключения перспективы	Резерв (+) или дефицит (-) тепловой мощности и нетто, Гкал/ч
1	2	3	4	5	6	7	8	9	10
14	ОСПК	1,83	1,83	1,83	0,04	0		0	1,79
15	ЮЖД	1,83	1,83	1,83	0,04	0		0	1,79
16	ДМБ	1,22	1,22	1,22	0,03	0		0	1,19
17	Садовая, 1	1,22	1,22	1,22	0,03	0		0	1,19
18	Горбольница	1,22	1,22	1,22	0,03	0		0	1,19
19	Инфекционная больница	1,2	1,2	1,2	0,03	0		0	1,17
20	СИЗО	5,16	5,16	5,16	0,01	2,827		2,827	2,33
21	Михайловское шоссе	7,61	7,61	7,61	0,02	5,012		5,012	2,6
22	Фрунзе, 222	0,78	0,78	0,78	0,002	0,384		0,384	0,4
23	Школа № 33	0,6	0,6	0,6	0,001	0,542		0,542	0,06
24	Школа № 34	0,52	0,52	0,52	0,004	0,357		0,357	0,16
25	Луначарского, 129	0,176	0,176	0,176	0,003	0,116		0,116	0,06
26	Промышленная, 2	0,18	0,18	0,18	0,001	0,119		0,119	0,06
27	Магистральная, 55	2,85	2,85	2,85	0,03	1,653		1,653	1,2
28	Тимирязева, 3	1,9	1,9	1,9	0,01	0,755		0,755	1,14
29	Елочка	5,16	5,16	5,16	0,01	1,989		1,989	3,17
30	Молодежная	1,2	1,2	1,2	0,01	0,575		0,575	0,63
31	Губкина, 57	0,52	0,52	0,52	0,005	0,254		0,254	0,27
32	Школа № 6	0,17	0,172	0,172	0,000	0,096		0,096	0,08
33	клуб «Белогорье»	0,126	0,126	0,126	0,002	0,034		0,034	0,09
34	Широкая, 1	1,2	1,2	1,2	0,008	0,732	0,46	1,2	0,0
35	3 Интернационала	0,9	0,9	0,9	0,008	0,378		0,378	0,52
36	пр. Ватутина, 22	2,85	2,85	2,85	0,026	1,044		1,044	1,78

№ п/п	Наименование источника теплоснабжения тепловой энергии	Установленная тепловая мощность, Гкал/ч	Располагаемая тепловая мощность, Гкал/ч	Тепловая мощность нетто, Гкал/ч	Потери тепловой мощности, Гкал/ч	Присоединенная тепловая мощность, Гкал/ч	Перспектив. нагрузка	Суммарная нагрузка с учетом подключения перспективы	Резерв (+) или дефицит (-) тепловой мощности и нетто, Гкал/ч
1	2	3	4	5	6	7	8	9	10
37	Губкина, 55а	1,8	1,8	1,8	0,016	0,891		0,891	0,91
38	Луч-1	1,72	1,72	1,72	0,015	0,751		0,751	0,97
39	Луч-2	0,86	0,86	0,86	0,008	0,609		0,609	0,25
40	Щорса, 55	3	3	3	0,027	2,497		2,497	0,5
41	Серафимовича, 66	0,74	0,735	0,735	0,002	0,422		0,422	0,31
42	Губкина, 15	3,5	3,5	3,5	0,032	1,289		1,289	2,21
43	Широкая, 61	0,21	0,21	0,21	0,001	0,21		0,21	0
44	Волчанская, 159	1	1	1	0,005	0,818		0,818	0,18
45	Отдел милиции № 3	0,6	0,6	0,6	0,002	0,6		0,6	0
46	Почтовая-Макаренко	1,5	1,5	1,5	0,004	1,072		1,072	0,43
47	ТКУ-1 МКР «Новый, 2»	1	1	1	0,003	0,521		0,521	0,48
48	Художественная галерея	1,22	1,22	1,22	0,004	1,22		1,22	0
49	К.Заслонова	0,33	0,33	0,33	0,002	0,219		0,219	0,11

Малые теплоснабжающие организации								
№ п/п	Наименование источника теплоснабжения тепловой энергии	Установленная тепловая мощность Гкал/ч	Располагаемая тепловая мощность Гкал/ч	Присоединенная тепловая нагрузка (с учетом потерь) Гкал/ч	Перспектив. нагрузка	Суммарная нагрузка с учетом подключения перспективы	Резерв (+) или дефицит (-) тепловой мощности	
50	БГТУ им. Шухова	17,92	0,9	13,44	—	—	4,48	
51	ул. Щорса, 47 (ДРЭП ДСК)	5	0,46	4,46	4	4	1	
52	Бул. Юности, 23 (ДРЭП ДСК)	0,20	0,0015	0,3015	0,6	0,9	1,1	

53	ул. Есенина, поз. 62 (ДРЭП ДСК)	2	0,30	0,7	0,4	0,4	1,6
55	ЭСК ЖБК-1	4,085	0,123	4,079	3,956	3,956	0,006
56	Мини-котельная №9, мощностью 1,26 МВт	15	0,05	0	15	0,05	0
57	Транспортабельная котельная установка (ТКУ - 1,26 МВт)	15	0,05	0	15	0,05	0
58	Транспортабельная котельная установка (ТКУ - 2,23 МВт)	40	0,12	0	40	0,12	0
59	Транспортабельная котельная установка (ТКУ – 1,86 МВт)	25	0,08	0	25	0,09	0
60	Котельная - 0,5 МВт	6	0,03	0	6	0,05	0

Существующие и перспективные затраты тепловой мощности, в т.ч на собственные нужды таблица 2.3

№ п/п	Наименование источника тепловой энергии	Отпуск тепловой энергии с коллекторов источника тепловой энергии, Гкал/год	Тепловые потери при транспортировке тепловой энергии, Гкал/год	Расход тепловой энергии на хозяйственные нужды, Гкал/год	Отпуск тепловой энергии из тепловой сети (полезный отпуск конечным потребителям), Гкал/год
1	БТЭЦ	718 476	126 017	1 394	591 065
2	ГТ ТЭЦ "Луч"	173 232	0		173 232
3	котельная "Южная"	405 800	41 296	67	364 436
4	котельная "Западная"	313 248	53 422	275	259 551
5	1-я СМР	45 376	3 639		41 738
6	2-я СМР	37 387	3 073		34 315
7	Сокол	57 576	6 699	76	50 801
8	БЭМЗ	12 000	2 947		9 053
9	Горзеленхоз	6 108	729	70	5 309
10	Б-Хмельниц.201	610	52		558
11	Обл.туб.дисп.	3 085	113		2 972
12	Семашко	8 589	1 524		7 066
13	Психбольница	4 881	608		4 272
14	ОСПК	0	0		0
15	ЮЖД	196	0		196
16	ДМБ	56	0		56
17	Садовая 1	70	0		70
18	Горбольница	145	0		145
19	Инфекц.болн.	331	0		331

20	Сизо	3 006	27		2 979
21	Мих.шоссе	10 742	1 010		9 732
22	Фрунзе 222	852	257		594
23	Школа 33	868	71		798
24	Школа 34	486	54		432
25	Луначарского,129	242	4		238
26	Промышленная	249	8		241
27	Магистральн.55	3 099	579		2 520
28	Тимирязева.3	2 252	176		2 076
29	Елочка	1 522	166		1 356
30	Молодежная	1 528	71		1 457
31	Губкина 57	785	49		737
32	Школа,6	182	0		182
33	Клуб Белогорье	68	0		68
34	Широкая,1	1 217	56		1 161
35	3 Интернационала	940	26		914
36	Ватутина,22	2 559	28		2 530
37	Губкина,55-а	2 764	73		2 692
38	Луч-1	2 047	102		1 945
39	Луч-2	1 516	66		1 450
40	Щорса,55	4 802	29		4 773
41	Серафимовича,66	727	52		675
42	Губкина, 15	3 375	41		3 334
43	Широкая, 61	229	6		224
44	Волчанская,159	1 006	0		1 006
45	ОМ-3	732	43		689
46	Почтовая-Макаренко(д/сад)	955	49		906
47	ТКУ-1 МКР "Новый,2"	633	9		624
48	Художественная галерея	1 469	7		1 462
49	К.Заслонова	498	73		425
	Всего:	1 838 517	243 249	1 883	1 593 385

2.4 Перспективные балансы тепловой мощности источников тепловой энергии и тепловой нагрузки потребителей, в случае если зона действия источника тепловой энергии расположена в границах двух и более муниципальных образований

Все источники тепловой энергии осуществляют отпуск тепловой энергии потребителям всех категорий, которые расположены на территории городского округа «город Белгород», балансы тепловой мощности источников тепловой энергии и тепловой нагрузки потребителей соответствуют таблице № 2.2.

2.5 Радиусы эффективного теплоснабжения

Радиус эффективного теплоснабжения - максимальное расстояние от теплопотребляющей установки до ближайшего источника тепловой энергии в системе теплоснабжения, при превышении которого подключение теплопотребляющей установки к данной системе теплоснабжения нецелесообразно по причине увеличения совокупных расходов в системе теплоснабжения – поскольку в данной работе подключение новых потребителей находится в зоне действия существующих систем теплоснабжения, радиус эффективного теплоснабжения соответствует зоне действия теплоисточников. Дополнительных расчетов не требуется.

Раздел 3 Существующие и перспективные балансы теплоносителя

3.1 Существующие и перспективные балансы производительности водоподготовительных установок и максимального потребления теплоносителя

3.2 Существующие и перспективные балансы производительности водоподготовительных установок источников тепловой энергии для компенсации потерь теплоносителя в аварийных режимах работы систем теплоснабжения

Описание изменений балансов тепловой мощности таблица 3.1

№ п/п	Наименование источника теплоснабжения тепловой энергии	Тепловая нагрузка Гкал/ч					Прирост тепловой нагрузки Гкал/ч					Прирост тепловой нагрузки, %				
		2015	2016	2017	2018	2019	2015	2016	2017	2018	2019	2015	2016	2017	2018	2019
1	2	3	4	5	6	7	8	9	10	11	12	13	14	15	16	17
1	Белгородская ТЭЦ	321,018	318,882	323,567	316,493	323,700	2,1	-2,1	4,7	-7,1	7,2	0,7	-0,7	1,4	-2,2	2,2
2	котельная «Южная»	253,008	253,236	259,392	260,569	259,068	-0,2	0,2	6,2	1,2	-1,5	-0,1	0,1	2,4	0,5	-0,6
3	котельная «Западная»	164,275	165,324	163,807	174,457	168,528	-1,0	1,0	-1,5	10,7	-5,9	-0,6	0,6	-0,9	6,1	-3,5
4	ГТ ТЭЦ «ЛУЧ»	0	0	0	0	0	0,0	0,0	0,0	0,0	0,0	0,0	0,0	0,0	0,0	0,0
5	1-СМР	23,023	23,023	23,010	23,072	23,053	0,0	0,0	0,0	0,1	0,0	0,0	0,0	-0,1	0,3	-0,1
6	2-СМР	19,232	19,508	19,370	19,345	19,331	-0,3	0,3	-0,1	0,0	0,0	-1,4	1,4	-0,7	-0,1	-0,1
7	Котельная «Сокол»	28,000	28,000	25,638	25,608	25,570	0,0	0,0	-2,4	0,0	0,0	0,0	0,0	-9,2	-0,1	-0,1
8	Котельная «БЭМЗ»	6,671	6,661	5,048	4,871	4,869	0,0	0,0	-1,6	-0,2	0,0	0,1	-0,2	-32,0	-3,6	0,0
9	Горзеленхоз	3,875	3,875	3,875	3,875	3,875	0,0	0,0	0,0	0,0	0,0	0,0	0,0	0,0	0,0	0,0
10	Б. Хмельницкого, 201	0,292	0,292	0,292	0,292	0,292	0,0	0,0	0,0	0,0	0,0	0,0	0,0	0,0	0,0	0,0
11	Обл. туб. диспансер	3,224	3,224	3,270	3,270	3,270	0,0	0,0	0,0	0,0	0,0	0,0	0,0	1,4	0,0	0,0

№ п/п	Наименование источника теплоснабжения тепловой энергии	Тепловая нагрузка Гкал/ч					Прирост тепловой нагрузки Гкал/ч					Прирост тепловой нагрузки, %				
		2015	2016	2017	2018	2019	2015	2016	2017	2018	2019	2015	2016	2017	2018	2019
1	2	3	4	5	6	7	8	9	10	11	12	13	14	15	16	17
12	Семашко	3,734	3,729	3,722	3,860	3,965	0,0	0,0	0,0	0,1	0,1	0,1	-0,1	-0,2	3,6	2,6
13	Психбольница	3,388	3,388	3,388	3,388	3,464	0,0	0,0	0,0	0,0	0,1	0,0	0,0	0,0	0,0	2,2
14	ОСПК	0,396	0,396	0,396	0,396	0,396	0,0	0,0	0,0	0,0	0,0	0,0	0,0	0,0	0,0	0,0
15	ЮЖД	0,2	0,2	0,392	0,392	0,000	0,0	0,0	0,2	0,0	-0,4	0,0	0,0	49,0	0,0	0,0
16	ДМБ	0,464	0,464	0,464	0,419	0,419	0,0	0,0	0,0	0,0	0,0	0,0	0,0	0,0	-10,7	0,0
17	Садовая, 1	0,162	0,162	0,162	0,000	0,000	0,0	0,0	0,0	-0,2	0,0	0,0	0,0	0,0	0,0	0,0
18	Горбольница	0,279	0,279	0,279	0,279	0,000	0,0	0,0	0,0	0,0	-0,3	0,0	0,0	0,0	0,0	0,0
19	Инфекционная больница	0,113	0,113	0,113	0,113	0,113	0,0	0,0	0,0	0,0	0,0	0,0	0,0	0,0	0,0	0,0
20	СИЗО	2,827	2,827	2,827	2,827	2,827	0,0	0,0	0,0	0,0	0,0	0,0	0,0	0,0	0,0	0,0
21	Михайловское шоссе	4,973	4,988	5,026	5,020	5,014	0,0	0,0	0,0	0,0	0,0	-0,3	0,3	0,8	-0,1	-0,1
22	Фрунзе, 222	0,384	0,384	0,384	0,384	0,384	0,0	0,0	0,0	0,0	0,0	0,0	0,0	0,0	0,0	0,0
23	Школа № 33	0,542	0,542	0,542	0,542	0,542	0,0	0,0	0,0	0,0	0,0	0,0	0,0	0,0	0,0	0,0
24	Школа № 34	0,282	0,357	0,357	0,357	0,357	-0,1	0,1	0,0	0,0	0,0	-26,6	21,0	0,0	0,0	0,0
25	Луначарского, 129	0,116	0,116	0,116	0,116	0,116	0,0	0,0	0,0	0,0	0,0	0,0	0,0	0,0	0,0	0,0
26	Промышленная, 2	0,119	0,119	0,119	0,119	0,119	0,0	0,0	0,0	0,0	0,0	0,0	0,0	0,0	0,0	0,0
27	Магистральная, 55	1,624	1,624	1,653	1,653	1,653	0,0	0,0	0,0	0,0	0,0	0,0	0,0	1,8	0,0	0,0
28	Тимирязева, 3	0,764	0,761	0,763	0,759	0,757	0,0	0,0	0,0	0,0	0,0	0,4	-0,4	0,3	-0,5	-0,3

№ п/п	Наименование источника теплоснабжения тепловой энергии	Тепловая нагрузка Гкал/ч					Прирост тепловой нагрузки Гкал/ч					Прирост тепловой нагрузки, %				
		2015	2016	2017	2018	2019	2015	2016	2017	2018	2019	2015	2016	2017	2018	2019
1	2	3	4	5	6	7	8	9	10	11	12	13	14	15	16	17
	Макаренко															
47	ТКУ-1 МКР «Новый, 2»	0,521	0,521	0,521	0,521	0,521	0,0	0,0	0,0	0,0	0,0	0,0	0,0	0,0	0,0	0,0
48	Художественная галерея	1,220	1,220	1,220	1,220	1,220	0,0	0,0	0,0	0,0	0,0	0,0	0,0	0,0	0,0	0,0
49	К.Заслонова	0	0	0,219	0,219	0,219	0,0	0,0	0,2	0,0	0,0	0,0	0,0	100,0	0,0	0,0

Описание балансов теплоносителя, в том числе по объектам когенерации таблица. 3.2

№ п/п	Наименование источника теплоснабжения тепловой энергии	Производительность водоподготовительных установок теплоносителя для тепловых сетей т/ч	Максимального потребления теплоносителя в теплоиспользующих установках потребителей т/ч	Производительность водоподготовительных установок теплоносителя для тепловых сетей в аварийных режимах т/ч		Максимального потребления теплоносителя в теплоиспользующих установках потребителей в аварийных режимах т/ч	
				1	2	3	4
1	2	3	4	5	6	7	8
1	Белгородская ТЭЦ	200	180	200	180		
2	котельная «Западная»	800	700	800	700		
3	котельная «Южная»	800	550	800	550		
4	ГТ ТЭЦ «ЛУЧ»	-	-	-	-		
5	Котельная «Отдел милиции № 3»	1	0,08	1	0,08		
6	1-СМР	9	0,75	9	0,75		
7	2-СМР	-		-			
8	Котельная «Сокол»	26	2,8	26	2,8		
9	Котельная «БЭМЗ»	26	0,61	26	0,61		

№ п/п	Наименование источника теплоснабжения тепловой энергии	Производительность водоподготовительных установок теплоносителя для тепловых сетей т/ч	Максимального потребления теплоносителя в теплоиспользующих установках потребителей т/ч	Производительность водоподготовительных установок теплоносителя для тепловых сетей в аварийных режимах т/ч	Максимального потребления теплоносителя в теплоиспользующих установках потребителей в аварийных режимах т/ч
1	2	3	4	5	6
	Горзеленхоз	17	0,22	17	0,22
10	Б. Хмельницкого, 201	1	0,04	1	0,04
11	Обл. туб. диспансер	4,2	0,08	4,2	0,08
12	Семашко	9	0,54	9	0,54
13	Психбольница	9		9	
14	ОСПК	9		9	
15	ЮЖД	9		9	
16	ДМБ	9		9	
17	Садовая, 1	9		9	
18	Горбольница	9		9	
19	Инфекционная больница	9		9	
20	СИЗО	2,7	0,26	2,7	0,26
21	Михайловское шоссе	2,7	0,47	2,7	0,47
22	Фрунзе, 222	4,2	0,09	4,2	0,09
23	Школа № 33	1	0,01	1	0,01
24	Школа № 34	1	0,03	1	0,03
25	Луначарского, 129	1	0	1	0

№ п/п	Наименование источника теплоснабжения тепловой энергии	Производительность водоподготовительных установок теплоносителя для тепловых сетей т/ч	Максимального потребления теплоносителя в теплоиспользующих установках потребителей т/ч	Производительность водоподготовительных установок теплоносителя для тепловых сетей в аварийных режимах т/ч	Максимального потребления теплоносителя в теплоиспользующих установках потребителей в аварийных режимах т/ч
1	2	3	4	5	6
26	Промышленная, 2		0		0
27	Магистральная, 55	9	1,17	9	1,17
28	Тимирязева, 3	1	0,25	1	0,25
29	Елочка	2,7	0,11	2,7	0,11
30	Молодежная	1,5	0,09	1,5	0,09
31	Губкина, 57	1	0,04	1	0,04
32	Школа № 6		0		0
33	клуб «Белогорье»		0		0
34	Широкая, 1	2,9	0,03	2,9	0,03
35	3 Интернационала	1	0,01	1	0,01
36	пр. Ватугина, 22	3,4	0,16	3,4	0,16
37	Губкина, 55а	5,4	0,08	5,4	0,08
38	Луч-1	5,4	0,01	5,4	0,01
39	Луч-2	1	0,01	1	0,01
40	Щорса, 55	1,5	0,21	1,5	0,21
41	Серафимовича, 66	1	0,02	1	0,02
42	Губкина, 15	1	0,04	1	0,04
43	Волчанская, 159	1	0,05	1	0,05

№ п/п	Наименование источника теплоснабжения тепловой энергии	Производительность водоподготовительных установок теплоносителя для тепловых сетей т/ч	Максимального потребления теплоносителя в теплоиспользующих установках потребителей т/ч	Производительность водоподготовительных установок теплоносителя для тепловых сетей в аварийных режимах т/ч	Максимального потребления теплоносителя в теплоиспользующих установках потребителей в аварийных режимах т/ч
1	2	3	4	5	6
44	Широкая, 61		0		0
45	Почтовая-Макаренко	1	0,02	1	0,02
46	ТКУ-1 МКР «Новый, 2»	1,8	0	1,8	0
47	Художественная галерея	1,5	0,01	1,5	0,01
48	К.Заслонова	1	0,02	1	0,02

Раздел 4 Основные положения мастер-плана развития систем теплоснабжения городского округа «Город Белгород»

Мастер-план схемы теплоснабжения предназначен для утверждения сценария развития, а также описания, обоснования и выбора наиболее целесообразного варианта его реализации. Варианты развития системы теплоснабжения, представленные в Мастер - плане, являются основанием для разработки проектных предложений по новому строительству и реконструкции источников тепловой энергии, тепловых сетей и систем теплоснабжения, обеспечивающих перспективные балансы спроса на тепловую мощность потребителями тепловой энергии (покрытие спроса тепловой мощности и энергии).

В соответствии с Федеральным законом № ФЗ-417 «О внесении изменений в отдельные законодательные акты Российской Федерации в связи с принятием Федерального закона «О водоснабжении и водоотведении», к 2022 году потребителям городского округа «Город Белгород», присоединённым к сетям теплоснабжения по открытой схеме теплоснабжения, необходимо реализовать мероприятия по переходу на закрытую схему теплоснабжения.

В соответствии с генеральным планом городского округа «Город Белгород», утвержденным распоряжением департамента строительства и транспорта Белгородской области № 185 от 14 марта 2018 года основными направлениями развития городского округа «Город Белгород» является развитие районов индивидуальной застройки с приростом площади 22,14 тыс. м². Развитие многоквартирного жилищного фонда предполагает 2 основных направления:

застройка новых микрорайонов «Микрорайон «Новая Жизнь» и реновация старого жилищного фонда, расположенного в центральной части города с приростом жилых площадей 5,59 тыс. м².

При развитии индивидуальной застройки предполагается использовать индивидуальное отопление.

При развитии многоквартирного жилищного фонда предполагает 2 основных направления организации теплоснабжения:

- при развитии новых микрорайонов застройки – индивидуальное отопление;
- реновация старого жилищного фонда – технологическое присоединение к существующим тепловым сетям (с учетом увеличения диаметров подводящих тепловых сетей) за счет наличия резервных мощностей по тепловым нагрузкам.

Предложенные варианты развития системы теплоснабжения городского округа «Город Белгород» предполагает рост тарифа на тепловую энергию в границах предельно допустимых индексов роста тарифов на услуги ЖКХ.

Раздел 5 Предложения по строительству, реконструкции, техническому перевооружению и (или) модернизации источников тепловой энергии

5.1 Предложения по строительству источников тепловой энергии, обеспечивающих перспективную тепловую нагрузку на осваиваемых территориях городского округа «Город Белгород»

Строительство источников тепловой энергии, обеспечивающих перспективную тепловую нагрузку на осваиваемых территориях городского округа «Город Белгород», с учетом основных положений мастер-план развития систем теплоснабжения городского округ «Город Белгород» на период действия схемы теплоснабжения не предусмотрено.

5.2 Предложения по реконструкции источников тепловой энергии, обеспечивающих перспективную тепловую нагрузку в существующих и расширяемых зонах действия источников тепловой энергии

Мероприятий, направленных на реконструкцию существующих источников тепловой энергии, в целях увеличения тепловой нагрузки, направленной на обеспечение нужд перспективной застройки в существующих и расширяемых зонах действия существующих источников тепловой энергии, учитывая наличие свободных мощностей тепловой энергии не предусмотрено.

5.3 Предложения по техническому перевооружению и (или) модернизации источников тепловой энергии с целью повышения эффективности работы систем теплоснабжения

Предложения по модернизации источников тепловой энергии таблица 5.1

№ поз.	Наименование объекта капиталовложений/проекта	2021 тыс. руб.	2022 (прогноз) тыс. руб.	2023 (прогноз) тыс. руб.	2024 (прогноз) тыс. руб.
<i>1</i>	<i>2</i>	<i>3</i>	<i>4</i>	<i>5</i>	<i>6</i>
1	Реконструкция котельной «Щорса, 55» ГТС	8 015			
2	Реконструкция котельной «3 Интернационала»	5 000			
3	Реконструкция ГТУ № 1 Белгородской ТЭЦ с применением модернизированных узлов и деталей	262 126,2			
4	Реконструкция ГТУ № 1 Белгородской ТЭЦ с применением модернизированных узлов и деталей		264 126,2		
5	Реконструкция генератора № 1 ГТ ТЭЦ «Луч» с применением модернизированных узлов и деталей				
6	Реконструкция ГТУ № 1 ГТ ТЭЦ «ЛУЧ» с применением модернизированных узлов и деталей			281 697,7	
7	Реконструкция ГТУ № 2 ГТ ТЭЦ «ЛУЧ» с применением модернизированных узлов и деталей				283 106,2
8	Приобретение оборудования и приборов для производственной экоаналитической лаборатории ПП «БТЭЦ»	1 262,0			
9	Реконструкция тепломеханических схем ЦТП и ИТП (ЦТП «97 квартал»)	5 500			
	Итого:	281 903,2	264 126,2	281 697,7	283 106,2

5.4 Меры по выводу из эксплуатации, консервации и демонтажу избыточных источников тепловой энергии, а также источников тепловой энергии, выработавших нормативный срок службы, в случае если продление срока службы технически невозможно или экономически нецелесообразно

Мероприятия по выводу из эксплуатации, консервации и демонтажу избыточных источников тепловой энергии, а также источников тепловой энергии, выработавших нормативный срок службы на территории городского округа «Город Белгород» не запланированы.

5.5 Меры по переоборудованию котельных в источники тепловой энергии, функционирующие в режиме комбинированной выработки электрической и тепловой энергии

Мероприятия по переоборудованию котельных в источники тепловой энергии, функционирующие в режиме комбинированной выработки электрической и тепловой энергии на территории городского округа «Город Белгород» не запланированы.

5.6 Меры по переводу котельных, размещенных в существующих и расширяемых зонах действия источников тепловой энергии, функционирующих в режиме комбинированной выработки электрической и тепловой энергии, в пиковый режим работы, либо по выводу их из эксплуатации

Мероприятия по переводу котельных, размещенных в существующих и расширяемых зонах действия источников тепловой энергии, функционирующих в режиме комбинированной выработки электрической и тепловой энергии, в пиковый режим работы, либо по выводу их из эксплуатации на территории городского округа «Город Белгород» не запланированы.

5.7 Температурные график отпуска тепловой энергии для каждого источника тепловой энергии или группы источников тепловой энергии в системе теплоснабжения, работающей на общую тепловую сеть, и оценка затрат при необходимости его изменения

Температурные график отпуска тепловой энергии для каждого источника тепловой энергии или группы источников тепловой энергии в системе теплоснабжения, работающей на общую тепловую сеть отражены в таблицах 5.2 - 5.4 и на рисунках 5.1-5.3. Изменения в температурных графиках не планируются.

Температурный график Белгородская ТЭЦ **таблица 5.2**

Температура наружного воздуха, °С	Подающая магистраль, °С	Обратная магистраль, °С
10	67	56,7
9	67	54,9
8	67	53,3
7	67	51,9
6	67	50,7
5	67	49,5
4	67	48,5
3	67	47,6

2	67	46,7
1	68,5	47,0
0	71,2	48,2
-1	73,9	49,4
-2	76,6	50,2
-3	79,2	50,4
-4	81,9	51,5
-5	84,5	52,6
-6	87,1	53,6
-7	89,7	54,7
-8	92,3	55,7
-9	94,9	56,7
-10	97,4	57,7
-11	100	58,7
-12	102,5	59,7
-13	105	59,7
-14	105	58,2
-15	105	56,7
-16	105	55,2
-17	105	53,8
-18	105	52,3
-19	105	50,9
-20	105	49,4
-21	105	47,9
-22	105	46,5
-23	105*	45

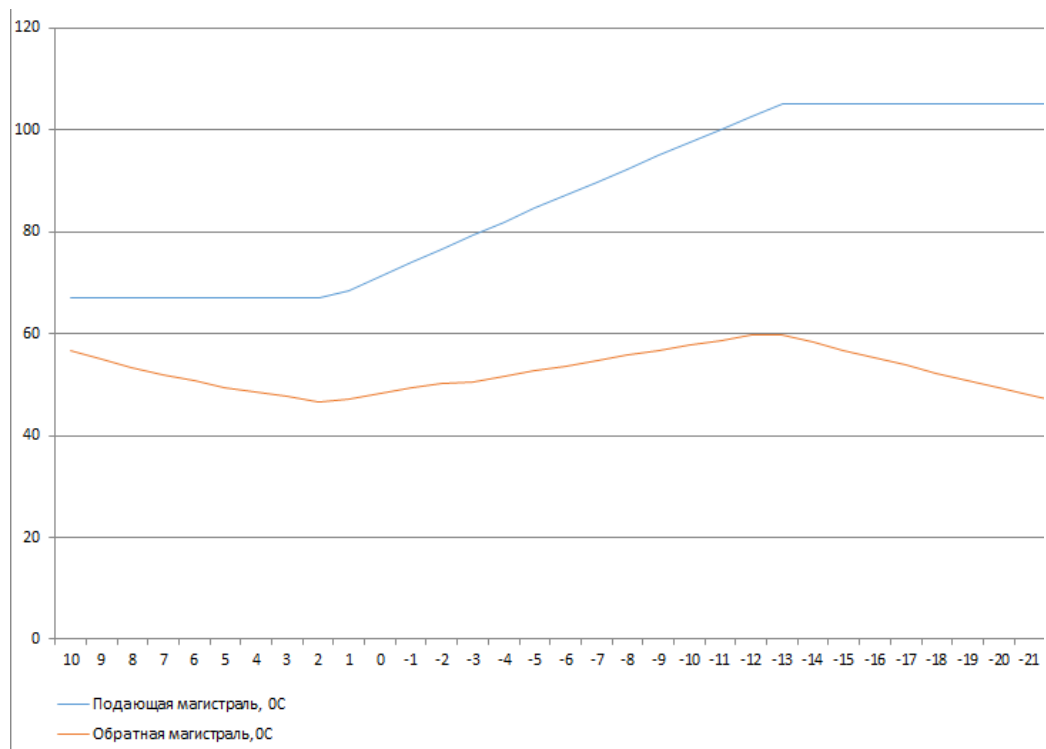


Рисунок 5.1 Температурный график «Белгородская ТЭЦ»

Температура сетевой воды на выходе к. Южная таблица 5.3

Температура наружного воздуха, °С	Подающая магистраль, °С	Обратная магистраль, °С
10	63	48,4
9	63	47,1
8	63	45,7
7	63	44,3
6	63	43
5	63	41,6
4	63	43
3	63	44,3
2	65,8	45,6
1	68,5	46,9
0	71,2	48,2
-1	73,9	49,4
-2	76,6	50,6
-3	79,2	51,9
-4	81,9	53,0
-5	84,5	54,2
-6	87,1	55,4
-7	89,7	55,8
-8	92,3	56,2
-9	94,9	56,8
-10	97,4	57,2
-11	100	58,0
-12	102,5	59,0
-13	105	58,9

-14	105	57,5
-15	105	56
-16	105	54,5
-17	105	53,1
-18	105	51,6
-19	105	50,1
-20	105	48,7
-21	105	47,2
-22	105	45,8
-23	105*	45

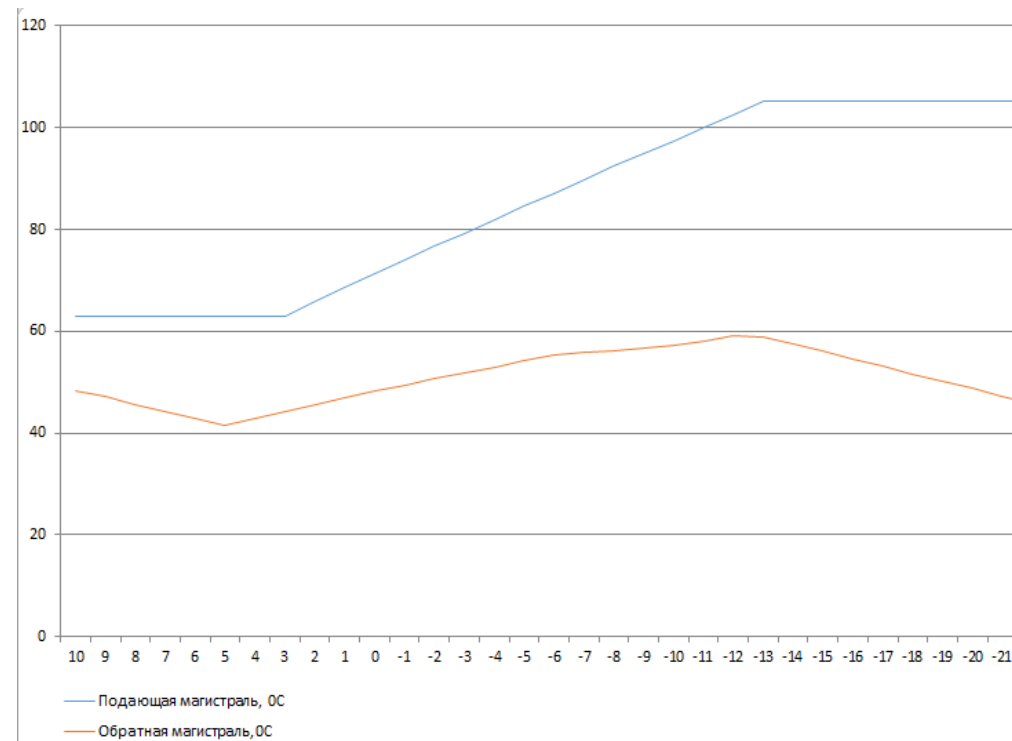


Рисунок 5.2 Температурный график «Котельная Южная»

Температура сетевой воды на выходе к. Западная табл. 5.4

Температура наружного воздуха, °С	Подающая магистраль, °С	Обратная магистраль, °С
10	75	48,4
9	75	47,1
8	75	45,7
7	75	44,3
6	75	43
5	75	41,6
4	75,2	43
3	78,7	44,3
2	82,1	45,6
1	85,6	46,9
0	89	48,2
-1	92,5	49,4
-2	95,9	50,6
-3	99,4	51,9
-4	102,8	53,0
-5	106,3	54,2
-6	109,7	55,4
-7	113,2	55,8
-8	114	56,2
-9	114	56,8
-10	114	57,2
-11	114	58,0
-12	114	59,0
-13	114	58,9

-14	114	57,5
-15	114	56
-16	114	54,5
-17	114	53,1
-18	114	51,6
-19	114	50,1
-20	114	48,7
-21	114	47,2
-22	114	45,8
-23	114*	45

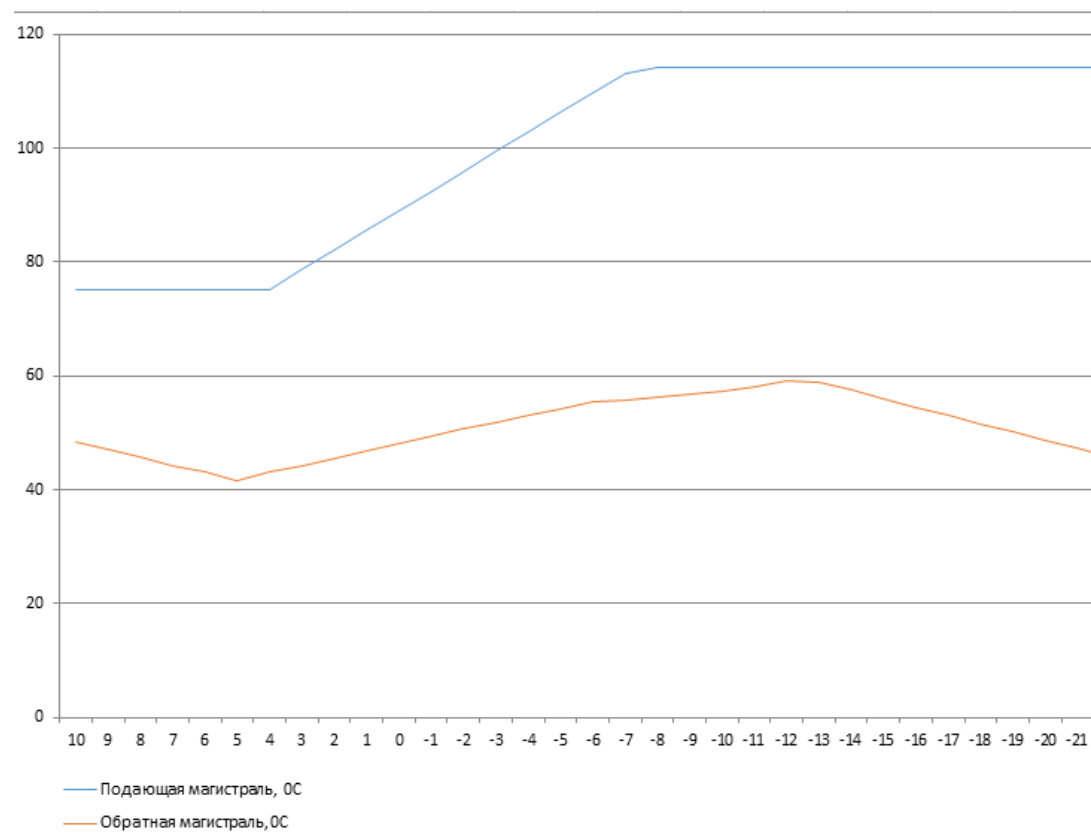


Рис. 5.3 Температурный график «Котельная Западная»

*На выходе из источника температура теплоносителя не должна превышать максимальной температуры, определенной температурными графиками теплоисточников по следующим причинам:

1. В соответствии с требованиями "СП 60.13330.2016. Свод правил. Отопление, вентиляция и кондиционирование воздуха" температура внутренних систем теплоснабжения не должна превышать 95 °С, а в системах с трубопроводами из полимерных материалов 90 °С, а также предельно допустимых значений, указанных в документации предприятий-изготовителей полимерных труб.
2. Существующие элеваторные узлы потребителей рассчитаны и отрегулированы на температурный график с учетом максимальной температуры на выходе не более 95 °С.
3. В связи с повсеместным применением при проведении капремонтов и реконструкций в многоквартирных жилых домах, в зданиях социальной сферы и прочих потребителей труб из полимерных материалов, проложенных в помещениях открытым способом, превышение максимальной допустимой температуры 90 °С во внутренних системах отопления указанных зданий не допускается.
4. Система теплоснабжения города в целом налажена и сбалансирована с учетом ГВС на температурный график теплоисточников. Поэтому превышение графика может привести к недопустимому повышению температуры за элеваторными узлами потребителей.

5.8 Предложения по вводу новых и реконструкции существующих источников тепловой энергии с использованием возобновляемых источников энергии, а также местных видов топлива

Мероприятия по вводу новых и реконструкции существующих источников тепловой энергии с использованием возобновляемых источников энергии, а также местных видов топлива на территории городского округа «Город Белгород» не предусмотрено.

Раздел 6 Предложения по строительству, реконструкции и (или) модернизации тепловых сетей

6.1 Предложения по строительству, реконструкции и (или) модернизации тепловых сетей, обеспечивающих перераспределение тепловой нагрузки из зон с дефицитом располагаемой тепловой мощности источников тепловой энергии в зоны с резервом располагаемой тепловой мощности источников тепловой энергии

Мероприятий по строительству, реконструкции и (или) модернизации тепловых сетей, обеспечивающих перераспределение тепловой нагрузки из зон с дефицитом располагаемой тепловой мощности источников тепловой

энергии в зоны с резервом располагаемой тепловой мощности источников тепловой энергии в виду отсутствия соответствующих зон не предусмотрено.

6.2 Предложения по строительству, реконструкции и (или) модернизации тепловых сетей для обеспечения перспективных приростов тепловой нагрузки в осваиваемых районах городского округа «Город Белгород»

Мероприятий по новому строительству тепловых сетей для обеспечения перспективных приростов тепловой нагрузки в осваиваемых районах городского округа «Город Белгород» не предусмотрено, ввиду ввода новых объектов капитального строительства с индивидуальными (поквартирными) системами отопления.

6.3 Предложения по строительству, реконструкции и (или) модернизации тепловых сетей в целях обеспечения условий, при наличии которых существует возможность поставок тепловой энергии потребителям от различных источников тепловой энергии при сохранении надежности теплоснабжения

Мероприятий по строительству, реконструкции и (или) модернизации тепловых сетей в целях обеспечения условий, при наличии которых существует возможность поставок тепловой энергии потребителям от различных источников тепловой энергии при сохранении надежности теплоснабжения не предусмотрено.

6.4 Предложения по строительству, реконструкции и (или) модернизации тепловых сетей для повышения эффективности функционирования системы теплоснабжения, в том числе за счет перевода котельных в пиковый режим работы или ликвидации котельных

6.5 Предложения по строительству, реконструкции и (или) модернизации тепловых сетей для обеспечения нормативной надежности теплоснабжения потребителей

Предложения по строительству 6.1			
№ п/п	Перечень реализуемых мероприятий	Год реализации	Инвестиции, тыс. руб
2021 г.			
1	Замена тепловых сетей, попадающих в зону ремонта объектов УДС в рамках национального проекта	2021	9 000,0

	«Безопасные и качественные автомобильные дороги»		
2	Замена ТМ № 5 от МК – 17 до МК 17а	2021	13 385,0
3	Замена тепловых сетей, попадающих в зону комплексного благоустройства дворовых территорий	2021	9 866,0
4	Замена тепловых сетей и сетей ГВС в 94 квартале	2021	17 305,0
5	Замена ТМ-1 от МК-9 до МК-9а по Народному бульвару	2021	13 000,0
6	Замена тепломагистрали от МК 9а до МК-10	2021	17 686,0
7	Замена изоляции надземных тепловых сетей	2021	5 000,0
8	Замена тепловой магистрали от источника «Белгородская ТЭЦ» от МК – 26 до МК 27	2021	15 848,0
2022 г.			
9	Замена тепловых сетей в 49 квартале	2022	11 965,0
10	Замена участка ТМ № 2 от МК-9 до МК-10	2022	4 748,0
11	Замена тепловой магистрали по ул. Н. Чумичова от МК-10 до МК-11	2022	13 648,0
12	Замена тепловой магистрали до т.А. по Народному бульвару	2022	12 497,0
13	Замена тепловой магистрали по Народному бульвару от МК-10 до т. А.	2022	7 056,0
14	Замена тепловой магистрали от источника «Белгородская ТЭЦ» от т.А. до МК-10а	2022	13 587,0
15	Замена тепловых сетей, попадающих в зону комплексного благоустройства дворовых территорий		9 800,0
2023 г.			
15	Замена ТМ № 1 до МК-9 с переходом ул. К. Трубецкого	2023	3 000,0
16	Замена тепловых сетей, попадающих в зону комплексного благоустройства дворовых территорий	2023	9 603,0

17	Замена тепловых сетей от МК-29 до МК-29а по ул. Гостенская	2023	15 518,0
18	Замена ТМ № 4 от МК 29а до т.А у МК-30	2023	6 807,0
2024 г.			
19	Замена ТМ № 1 от МК-10а до т.А у МК10б	2024	15 348,0
20	Замена тепловых сетей, попадающих в зону комплексного благоустройства дворовых территорий		7 800,0
21	Замена ТМ-1 от т.А до МК-8а по Народному бульвару		8 084,0

Раздел 7 Предложения по переводу открытых систем теплоснабжения (горячего водоснабжения) в закрытые системы горячего водоснабжения

В соответствии со ст. 29 Федерального закона от 27.07.2010 № 190-ФЗ «О теплоснабжении» и ст. 20 Федерального закона от 07.12.2011 № 417-ФЗ «О внесении изменений в отдельные законодательные акты РФ в связи с принятием Федерального закона «О водоснабжении и водоотведении» – «С 1 января 2022 года использование централизованных открытых систем теплоснабжения (горячего водоснабжения) для нужд горячего водоснабжения, осуществляемого путем отбора теплоносителя на нужды горячего водоснабжения, не допускается».

Филиал ОАО «Квадра» - «Южная генерация» с 01.01.2013 выдает технические условия на подключение/реконструкцию систем ГВС потребителей только по закрытой схеме.

В г. Белгороде отпуск потребителям горячей воды по открытой схеме осуществляется от котельных «Западная» и «Южная» филиала ОАО «Квадра» - «Южная генерация». Существование такой схемы имеет следующие недостатки:

- повышенные расходы тепловой энергии на нужды ГВС;
- высокие удельные расходы электроэнергии на производство и транспортировку тепловой энергии;
- повышенные затраты на эксплуатацию и ремонт котельных и тепловых сетей;
- повышенные затраты на ремонт внутренних систем отопления потребителей;
- повышенные затраты на химводоподготовку на котельных.

При закрытой схеме теплоснабжения приготовление горячей воды происходит в тепловых пунктах, в которые поступает питьевая холодная вода и теплоноситель. В теплообменнике холодная вода, проходя вдоль трубок

теплоносителя, нагревается. Таким образом, не происходит подачи теплоносителя от котельных в систему горячего водоснабжения. Горячая вода в такой системе представляет собой подогретую холодную воду, идущую к потребителю.

Переход на закрытую схему присоединения систем ГВС позволит обеспечить:

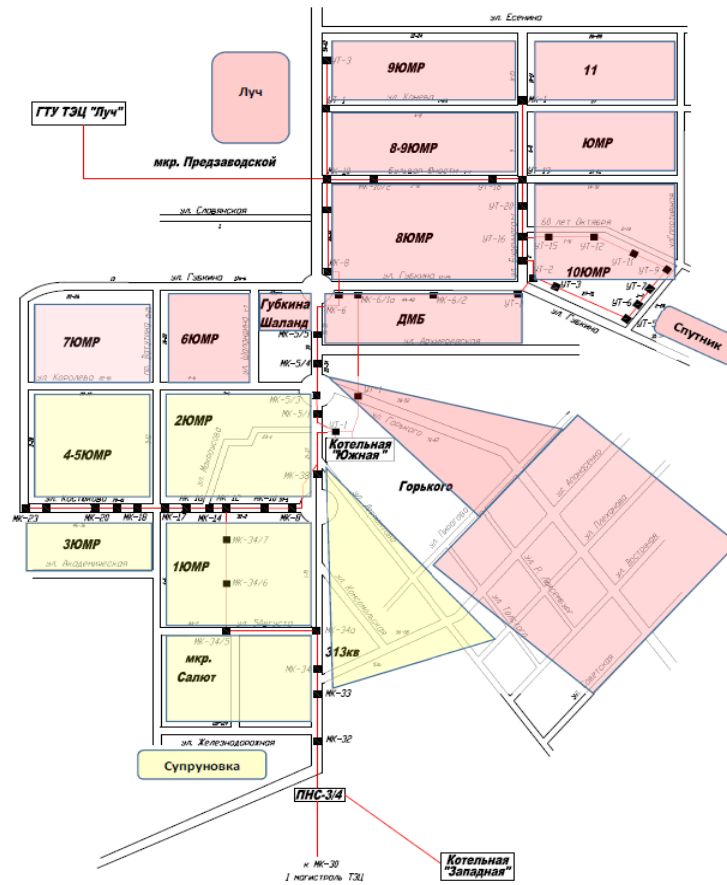
- снижение расхода тепловой энергии на нужды ГВС;
- снижение внутренней коррозии трубопроводов тепловых сетей и внутренних систем отопления зданий;
- снижение темпов износа оборудования котельных;
- снижение объемов работ по химводоподготовке подпиточной воды и, соответственно, затрат;
- снижение аварийности систем теплоснабжения.

Схемы присоединения ГВС в г. Белгороде от котельных «Западная» и «Южная» делятся на следующие группы:

1. Потребители ГВС, подключенные к сетям горячего водоснабжения после ЦТП по открытой схеме присоединения.
2. Потребители ГВС, подключенные к сетям горячего водоснабжения после ЦТП по закрытой схеме присоединения.
3. Потребители ГВС, подключенные к тепловым сетям после ТП по открытой схеме присоединения.
4. Потребители ГВС, подключенные к тепловым сетям после ИТП по закрытой схеме присоединения.

Распределение потребителей между контурами тепловых сетей котельных «Южная» и «Западная» представлено на рисунке 7.1.

Принципиальная схема



- Потребители контура тепловых сетей котельной «Западная»;

- Потребители контура тепловых сетей котельной «Южная».

Рисунок 7.1 Распределение потребителей между контурами тепловых сетей котельных «Южная» и «Западная»

На текущий момент горячее водоснабжение в 394 зданиях осуществляется от открытой системы теплоснабжения. Для перевода потребителей на закрытую схему потребуется реконструкция порядка 632 тепловых пунктов потребителей.

Согласно укрупненного расчета затраты по переводу потребителей на закрытую схему составят порядка 1 410 267,048 тыс. руб. (с НДС). Данный расчет не учитывает затраты, связанные с реконструкцией тепловых источников, реконструкции и строительства инженерных сетей систем водоснабжения и электроснабжения Южного микрорайона г. Белгорода.

Для перевода открытой системы теплоснабжения г. Белгорода на закрытую требуется разработка и реализация отдельной программы, увязывающей развитие систем водоснабжения, электроснабжения, реконструкции источников теплоснабжения, тепловых сетей и тепловых пунктов потребителей г. Белгорода. На начальном этапе для предварительной детальной проработки мероприятий программы по переводу открытой системы теплоснабжения на закрытую необходимо произвести обследование всех потребителей горячей воды, подключенных по открытой схеме, с целью определения оптимального количества, мощности, схемы подключения и места установки водоподогревателей, устанавливаемых на объектах. Технические решения по переводу на закрытую схему теплоснабжения должны быть энергетически эффективными и соответствовать требованиям следующих нормативных документов:

- СП41-101-95 «Проектирование тепловых пунктов»;
- СП 124.13330.12 «Тепловые сети» (СНИП 2.04.07-86 «Тепловые сети»).

Типовая схема подключения водоподогревателей к системе теплоснабжения представлена на рисунке 7.2 Типовая схемы подключения водоподогревателей к системе теплоснабжения может изменяться в соответствии с гидравлическими режимами в месте размещения теплового пункта и теплотехническими характеристиками потребителя горячего водоснабжения.

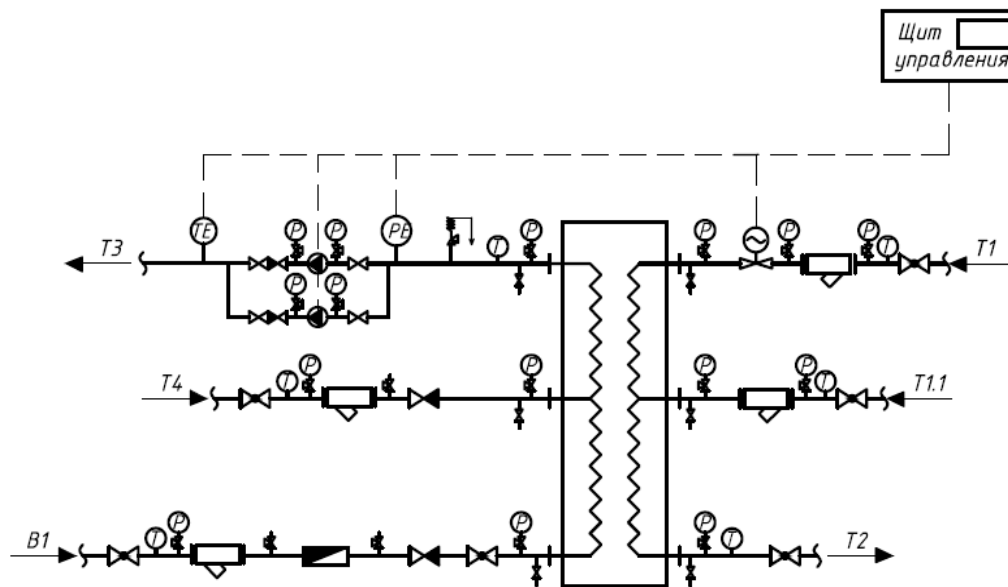


Рисунок 7.2 Типовая схема подключения водоподогревателей к системе теплоснабжения

Ориентировочная стоимость перевода открытой системы теплоснабжения г. Белгорода на закрытую без учета затрат на реконструкцию теплоисточников, реконструкции и строительства инженерных сетей систем водоснабжения и электроснабжения Южного микрорайона г. Белгорода представлена в таблице № 7.1.

Затраты на перевод по контуру «Котельная Западная» таблица 7.1

№ п/п	Адрес объекта	МКР	Кол-во ИТП, шт	кол-во этажей	Кол-во подъездов	Стоимость, руб. с НДС		
						Стоимость оборудования, руб. с НДС	ПСД, СМР, ПНР	Итого
1	2	3	4	5	6	7	8	9
Итого по котельной "Западная" 149 МКД, 211 ИТП						374 374 844,19	68 816 226,63	443 191 070,82
1	Итого по Бульвар 1 Салюта,1	4-5 ЮМР	3	9	3	4 678 392,53	881 758,88	5 560 151,41
2	Итого по Бульвар 1 Салюта,11	4-5 ЮМР	1	12	1	1 894 455,62	344 168,34	2 238 623,96
3	Итого Бульвар 1 Салюта,2 ЖСК 5эт	4-5 ЮМР	1	5	4	1 765 668,42	324 850,26	2 090 518,68

№ п/п	Адрес объекта	МКР	Кол-во ИТП, шт	кол-во этажей	Кол-во подъездов	Стоимость, руб. с НДС		
						Стоимость оборудования, руб. с НДС	ПСД, СМР, ПНР	Итого
1	2	3	4	5	6	7	8	9
	панел							
4	Итого Бульвар 1 Салюта,3 ЖСК 9эт панел	4-5 ЮМР	3	9	3	4 659 440,54	878 916,08	5 538 356,62
5	Итого Бульвар 1 Салюта,4 ЖСК 5эт панел	4-5 ЮМР	1	5	6	1 890 753,43	343 613,02	2 234 366,45
6	Итого Бульвар 1 Салюта,6 бассейн	4-5 ЮМР	2			2 970 571,90	565 585,79	3 536 157,69
7	Итого Бульвар 1 Салюта,7 ЖСК 12эт кирп	4-5 ЮМР	2	12	2	3 818 188,58	692 728,29	4 510 916,87
8	Итого Бульвар 1 Салюта,8	4-5 ЮМР	2			3 766 868,19	685 030,23	4 451 898,42
9	Итого Бульвар 1 Салюта,9 5эт кирпич	4-5 ЮМР	6	5	12	8 978 919,61	1 706 837,94	10 685 757,55
10	Итого ДОУ-16 ул.Апанасенко,23а	313-кв	1			1 569 641,49	295 446,22	1 865 087,71
11	Итого ДОУ-17 ул.Дегтярева,3	Салют	1			1 745 906,94	321 886,04	2 067 792,98
12	Итого ДОУ-46 ул.Костюкова,30	1-ЮМР	1			1 833 708,72	335 056,31	2 168 765,03
13	Итого ДОУ-48 ул.Костюкова,4а	1-ЮМР	1			1 866 480,13	339 972,02	2 206 452,15
14	Итого ДОУ-51 ул.Апанасенко,54а	313-кв	1			1 634 540,28	305 181,04	1 939 721,32
15	Итого ДОУ-53 ул.Мокроусова,9а	2-ЮМР	1			1 806 427,86	330 964,18	2 137 392,04
16	Итого ДОУ-56 ул.Костюкова,11б	2-ЮМР	1			1 791 789,19	328 768,38	2 120 557,57
17	Итого ДОУ-57 ул.5 Августа,16	1-ЮМР	1	5	6	1 854 007,31	338 101,10	2 192 108,41
18	Итого ДОУ-59 Бульвар 1 Салюта,5	4-5 ЮМР	1			1 799 108,53	329 866,28	2 128 974,81
19	Итого ДОУ-64 ул.Королева,33	4-5 ЮМР	1			1 780 307,09	327 046,06	2 107 353,16
20	Итого ДОУ-65 ул.Механизаторов,10	Механизаторов	1			1 513 994,13	287 099,12	1 801 093,24
21	Итого ДОУ-66 ул.Губкина,18	4-5 ЮМР	1			1 873 799,47	341 069,92	2 214 869,39
22	Итого ДОУ-67 ул.Губкина,8а	4-5 ЮМР	1			1 799 108,53	329 866,28	2 128 974,81
23	Итого ДОУ-87 ул.Костюкова,61	4-5 ЮМР	1			1 575 958,82	296 393,82	1 872 352,64
24	Итого Лицей 10 ул.Костюкова,11а	2-ЮМР	1			1 799 108,53	329 866,28	2 128 974,81
25	Итого Лицей 10 ул.Мокроусова,3а	2-ЮМР	1			1 665 792,92	309 868,94	1 975 661,86
26	Итого пер.Апанасенко,3	313-кв	1	5	6	1 890 753,43	343 613,02	2 234 366,45
27	Итого пер.Апанасенко,5	313-кв	1	5	4	1 820 397,84	333 059,68	2 153 457,51
28	Итого ПНС 3/4 административ. зд. (пристройка)	Супруновка	1			1 190 521,72	238 578,26	1 429 099,98
29	Итого пр.Ватутина,11	4-5 ЮМР	1	12	1	1 887 136,28	343 070,44	2 230 206,72
30	Итого пр.Ватутина,13	4-5 ЮМР	1	17	1	1 936 712,22	350 506,83	2 287 219,05
31	Итого пр.Ватутина,13а	4-5 ЮМР	1	17	1	1 936 712,22	350 506,83	2 287 219,05
32	Итого пр.Ватутина,13б	4-5 ЮМР	1	17	1	1 901 774,96	345 266,24	2 247 041,20
33	Итого пр.Ватутина,1а ж/д 67кв 3,5эт.	3-ЮМР	1	5	4	1 634 809,88	305 221,48	1 940 031,36
34	Итого пр.Ватутина,2	1-ЮМР	1			1 377 525,71	266 628,86	1 644 154,56

№ п/п	Адрес объекта	МКР	Кол-во ИТП, шт	кол-во этажей	Кол-во подъездов	Стоимость, руб. с НДС		
						Стоимость оборудования, руб. с НДС	ПСД, СМР, ПНР	Итого
1	2	3	4	5	6	7	8	9
35	Итого пр.Вагутина,4	1-ЮМР	1	12	1	1 894 455,62	344 168,34	2 238 623,96
36	Итого пр.Вагутина,5	4-5 ЮМР	1	12	1	1 955 145,92	353 271,89	2 308 417,81
37	Итого пр.Вагутина,5в	4-5 ЮМР	1			1 257 513,88	248 627,08	1 506 140,96
38	Итого пр.Вагутина,6	1-ЮМР	1	12	1	1 909 094,29	346 364,14	2 255 458,44
39	Итого пр.Вагутина,7	4-5 ЮМР	3	9	3	4 835 991,20	905 398,68	5 741 389,88
40	Итого пр.Вагутина,9а ЖСК 9эт кирпич	4-5 ЮМР	1	9	4	2 986 475,63	507 971,34	3 494 446,97
41	Итого СШ 28 ул.Щорса,11	1-ЮМР	1			1 653 157,42	307 973,61	1 961 131,04
42	Итого СШ 31 ул.Костюкова,20	1-ЮМР	1			1 844 061,54	336 609,23	2 180 670,77
43	Итого Бульвар 1 Салюта,6	4-5 ЮМР	1			2 204 489,44	390 673,42	2 595 162,86
44	Итого ул.5 Августа,13	Салют	1			0,00	60 000,00	60 000,00
45	Итого ул.5 Августа,13а 9эт панел	Салют	1	9	3	1 984 422,43	357 663,36	2 342 085,79
46	Итого ул.5 Августа,13б 3 б/с 10эт панел	Салют	1	10	3	1 958 763,07	353 814,46	2 312 577,53
47	Итого ул.5 Августа,13в 3 б/с 10эт панел	Салют	1	10	3	1 977 103,93	356 565,59	2 333 669,52
48	Итого ул.5 Августа,17	Салют	0			0,00	0,00	0,00
49	Итого ул.5 Августа,17/1 ЖСК 9эт панел	Салют	1	9	8	4 251 939,91	697 790,99	4 949 730,89
50	Итого ул.5 Августа,17/2 ЖСК 9эт панел	Салют	1	9	4	2 426 234,56	423 935,18	2 850 169,74
51	Итого ул.5 Августа,2	1-ЮМР	1	9	1	1 866 480,13	339 972,02	2 206 452,15
52	Итого ул.5 Августа,20а 5эт панел	1-ЮМР	1	5	4	1 772 987,76	325 948,16	2 098 935,92
53	Итого ул.5 Августа,22 9эт кирпич	1-ЮМР	1	9	1	1 628 491,71	304 273,76	1 932 765,47
54	Итого ул.5 Августа,24	1-ЮМР	3	9	2	4 659 520,00	878 928,00	5 538 448,00
55	Итого ул.5 Августа,27/1 3 б/с	Салют	1	10	3	2 277 277,57	401 591,64	2 678 869,21
56	Итого ул.5 Августа,27/2 4 б/с	Салют	1	9	4	2 389 637,87	418 445,68	2 808 083,56
57	Итого ул.5 Августа,27/3	Салют	1	9	4	2 377 720,85	416 658,13	2 794 378,97
58	Итого ул.5 Августа,30а	1-ЮМР	1	9	5	2 197 170,11	389 575,52	2 586 745,62
59	Итого ул.5 Августа,32	1-ЮМР	1	5	6	1 473 309,68	280 996,45	1 754 306,13
60	Итого ул.5 Августа,34	1-ЮМР	1	9	1	1 851 841,46	337 776,22	2 189 617,68
61	Итого ул.5 Августа,36/1	1-ЮМР	1	12	1	1 927 527,99	349 129,20	2 276 657,19
62	Итого ул.5 Августа,36/2	1-ЮМР	1	12	1	1 909 094,29	346 364,14	2 255 458,44
63	Итого ул.5 Августа,36/3	1-ЮМР	1	12	1	1 901 774,96	345 266,24	2 247 041,20
64	Итого ул.5 Августа,38	1-ЮМР	1	5	8	1 999 061,10	359 859,16	2 358 920,26
65	Итого ул.5 Августа,42	1-ЮМР	1	9	4	2 352 134,54	412 820,18	2 764 954,72
66	Итого ул.Академическая,10	3-ЮМР	1			1 218 321,01	242 748,15	1 461 069,16

№ п/п	Адрес объекта	МКР	Кол-во ИТП, шт	кол-во этажей	Кол-во подъездов	Стоимость, руб. с НДС		
						Стоимость оборудования, руб. с НДС	ПСД, СМР, ПНР	Итого
1	2	3	4	5	6	7	8	9
67	Итого ул.Академическая,1а	3-ЮМР	1			1 218 321,01	242 748,15	1 461 069,16
68	Итого ул.Академическая,1б	3-ЮМР	1			1 218 321,01	242 748,15	1 461 069,16
69	Итого ул.Академическая,1в	3-ЮМР	1			1 218 321,01	242 748,15	1 461 069,16
70	Итого ул.Академическая,1г	3-ЮМР	1			1 218 321,01	242 748,15	1 461 069,16
71	Итого ул.Академическая,3	3-ЮМР	1			1 218 321,01	242 748,15	1 461 069,16
72	Итого ул.Академическая,6	3-ЮМР	1			1 241 938,44	246 290,77	1 488 229,20
73	Итого ул.Академическая,9	3-ЮМР	1			1 218 321,01	242 748,15	1 461 069,16
74	Итого ул.Апанасенко,51а	313-кв	3			4 866 523,14	909 978,47	5 776 501,61
75	Итого ул.Апанасенко,5ба	313-кв	1	5	2	1 839 199,27	335 879,89	2 175 079,16
76	Итого ул.Губкина,1	4-5 ЮМР	1			1 879 816,95	341 972,54	2 221 789,49
77	Итого ул.Губкина,10а	4-5 ЮМР	1	9	1	1 859 609,94	338 941,49	2 198 551,43
78	Итого ул.Губкина,12	4-5 ЮМР	3	9	3	4 685 744,48	882 861,67	5 568 606,16
79	Итого ул.Губкина,14	4-5 ЮМР	1	5	4	1 813 505,90	332 025,88	2 145 531,78
80	Итого ул.Губкина,16	4-5 ЮМР	2	12	2	3 833 725,55	695 058,83	4 528 784,38
81	Итого ул.Губкина,18г	4-5 ЮМР	1	5	11	2 082 941,56	372 441,23	2 455 382,80
82	Итого ул.Губкина,20	4-5 ЮМР	7	9	7	11 071 734,18	2 080 760,13	13 152 494,30
83	Итого ул.Губкина,4	4-5 ЮМР	1	5	4	1 894 904,77	344 235,71	2 239 140,48
84	Итого ул.Губкина,6	4-5 ЮМР	3	9	3	4 852 004,07	907 800,61	5 759 804,69
85	Итого ул.Дегтярева,14	Салют	1	12	2	2 856 234,77	488 435,21	3 344 669,98
86	Итого ул.Дегтярева,1а	Салют	1			1 353 305,52	262 995,83	1 616 301,34
87	Итого ул.Железнодорожная,119	Салют	1	10	4	2 426 708,80	424 006,32	2 850 715,11
88	Итого ул.Железнодорожная,121	Салют	1	9	5	2 441 347,47	426 202,12	2 867 549,59
89	Итого ул.Железнодорожная,123	Салют	1	5	4	1 909 543,44	346 431,52	2 255 974,95
90	Итого ул.Железнодорожная,129	Салют	1	9	5	3 066 945,67	520 041,85	3 586 987,52
91	Итого ул.Железнодорожная,129а	Салют	1	10	4	2 426 708,80	424 006,32	2 850 715,11
92	Итого ул.Королева,19	4-5 ЮМР	1	5	4	1 792 238,34	328 835,75	2 121 074,09
93	Итого ул.Королева,21	4-5 ЮМР	1	5	4	1 799 557,67	329 933,65	2 129 491,33
94	Итого ул.Королева,23	4-5 ЮМР	4	9	3	6 213 962,43	1 172 094,36	7 386 056,79
95	Итого ул.Королева,25	4-5 ЮМР	1	12	1	1 916 862,77	347 529,42	2 264 392,19
96	Итого ул.Королева,27	4-5 ЮМР	1	5	6	1 911 500,34	346 725,05	2 258 225,39
97	Итого ул.Королева,29	4-5 ЮМР	3	9	3	4 685 744,48	882 861,67	5 568 606,16
98	Итого ул.Королева,31	4-5 ЮМР	1	5	4	1 773 415,16	326 012,27	2 099 427,43
99	Итого ул.Королева,35	4-5 ЮМР	1	12	1	1 902 224,10	345 333,62	2 247 557,72
100	Итого ул.Королева,37	4-5 ЮМР	1	9	2	1 887 585,43	343 137,81	2 230 723,24
101	Итого ул.Королева,5	2-ЮМР	1			2 059 478,87	368 921,83	2 428 400,70
102	Итого ул.Королева,7	2-ЮМР	1			2 419 135,47	422 870,32	2 842 005,79

№ п/п	Адрес объекта	МКР	Кол-во ИТП, шт	кол-во этажей	Кол-во подъездов	Стоимость, руб. с НДС		
						Стоимость оборудования, руб. с НДС	ПСД, СМР, ПНР	Итого
1	2	3	4	5	6	7	8	9
103	Итого ул.Королева,7а	2-ЮМР	1			1 977 552,24	356 632,84	2 334 185,07
104	Итого ул.Костюкова,1	2-ЮМР	1	5	4	1 813 505,90	332 025,88	2 145 531,78
105	Итого ул.Костюкова,11	2-ЮМР	1	9	1	1 887 585,43	343 137,81	2 230 723,24
106	Итого ул.Костюкова,12	1-ЮМР	2	9	2	3 532 191,64	649 828,75	4 182 020,39
107	Итого ул.Костюкова,13	2-ЮМР	1	5	4	1 606 023,50	300 903,52	1 906 927,02
108	Итого ул.Костюкова,13а	2-ЮМР	2	9	1	3 245 078,10	606 761,72	3 851 839,82
109	Итого ул.Костюкова,14	1-ЮМР	1	9	1	1 876 563,91	341 484,59	2 218 048,49
110	Итого ул.Костюкова,16	1-ЮМР	1			1 948 097,02	352 214,55	2 300 311,57
111	Итого ул.Костюкова,1а	2-ЮМР	1	5	4	1 813 505,90	332 025,88	2 145 531,78
112	Итого ул.Костюкова,23	2-ЮМР	1	5	6	1 883 883,24	342 582,49	2 226 465,73
113	Итого ул.Костюкова,27	2-ЮМР	1			1 806 186,56	330 927,98	2 137 114,55
114	Итого ул.Костюкова,3 5эт кирпич	2-ЮМР	1	5	4	1 780 734,49	327 110,17	2 107 844,67
115	Итого ул.Костюкова,32	1-ЮМР	1	12	1	1 894 904,77	344 235,71	2 239 140,48
116	Итого ул.Костюкова,34 ж/д	3-ЮМР	3	14	9	6 789 264,14	1 198 389,62	7 987 653,76
117	Итого ул.Костюкова,36 9эт кирпич	3-ЮМР	1	9	7	3 052 307,00	517 846,05	3 570 153,05
118	Итого ул.Костюкова,36а ж/д	3-ЮМР	1	12	2	2 255 768,71	398 365,31	2 654 134,02
119	Итого ул.Костюкова,36б	3-ЮМР	1	12	4	2 892 831,45	493 924,72	3 386 756,17
120	Итого ул.Костюкова,36в	3-ЮМР	1	17	1	2 131 085,03	379 662,75	2 510 747,78
121	Итого ул.Костюкова,36г	3-ЮМР	1			2 303 313,03	405 496,95	2 708 809,99
122	Итого ул.Костюкова,36д	3-ЮМР	1			1 789 080,93	328 362,14	2 117 443,07
123	Итого ул.Костюкова,39 рынок "Южный"	2-ЮМР	1			1 406 499,16	270 974,87	1 677 474,04
124	Итого ул.Костюкова,41	4-5 ЮМР	4	9	7	7 521 064,37	1 368 159,66	8 889 224,03
125	Итого ул.Костюкова,41л	4-5 ЮМР	1			1 374 826,09	266 223,91	1 641 050,00
126	Итого ул.Костюкова,45	4-5 ЮМР	4	9	4	6 247 659,31	1 177 148,90	7 424 808,21
127	Итого ул.Костюкова,47	4-5 ЮМР	1	5	4	1 758 776,48	323 816,47	2 082 592,96
128	Итого ул.Костюкова,49	4-5 ЮМР	1	5	4	1 773 415,16	326 012,27	2 099 427,43
129	Итого ул.Костюкова,51	4-5 ЮМР	1	5	6	1 911 500,34	346 725,05	2 258 225,39
130	Итого ул.Костюкова,55	4-5 ЮМР	1	14	1	1 955 594,23	353 339,13	2 308 933,36
131	Итого ул.Костюкова,63	4-5 ЮМР	2	9	2	3 866 916,69	700 037,50	4 566 954,19
132	Итого ул.Костюкова,67	4-5 ЮМР	2	9	1	3 881 555,36	702 233,30	4 583 788,67
133	Итого ул.Костюкова,69	4-5 ЮМР	6	9	6	9 371 488,97	1 765 723,34	11 137 212,31
134	Итого ул.Костюкова,71	4-5 ЮМР	1	5	4	1 780 734,49	327 110,17	2 107 844,67
135	Итого ул.Костюкова,73	4-5 ЮМР	1	5	6	1 876 563,91	341 484,59	2 218 048,49
136	Итого ул.Костюкова,75	4-5 ЮМР	1	5	6	1 889 543,16	343 431,47	2 232 974,64
137	Итого ул.Костюкова,79/2	4-5 ЮМР	8	9	8	12 495 318,62	2 354 297,79	14 849 616,41

№ п/п	Адрес объекта	МКР	Кол-во ИТП, шт	кол-во этажей	Кол-во подъездов	Стоимость, руб. с НДС		
						Стоимость оборудования, руб. с НДС	ПСД, СМР, ПНР	Итого
1	2	3	4	5	6	7	8	9
138	Итого ул.Костюкова,9	2-ЮМР	2	9	1	3 532 191,64	649 828,75	4 182 020,39
139	Итого ул.Красноармейская,2	Супруновка	2			3 911 188,46	706 678,27	4 617 866,72
140	Итого ул.Мокроусова,19	2-ЮМР	3	9	2	4 543 016,17	861 452,43	5 404 468,59
141	Итого ул.Мокроусова,23	2-ЮМР	1	9	1	1 581 676,31	297 251,45	1 878 927,76
142	Итого ул.Мокроусова,3а	2-ЮМР	1			1 430 984,35	274 647,65	1 705 632,01
143	Итого ул.Мокроусова,6	2-ЮМР	1			1 462 164,51	279 324,68	1 741 489,19
144	Итого ул.Сумская,168	Сумская	1			1 622 539,05	303 380,86	1 925 919,91
145	Итого ул.Щорса,13	1-ЮМР	2	9	2	3 532 191,64	649 828,75	4 182 020,39
146	Итого ул.Щорса,21	2-ЮМР	1	9	1	1 581 676,31	297 251,45	1 878 927,76
147	Итого ул.Щорса,23	2-ЮМР	1	9	1	1 561 914,83	294 287,22	1 856 202,05
148	Итого ул.Щорса,33	2-ЮМР	1	9	1	1 553 490,61	293 023,59	1 846 514,20
149	Итого ул.Щорса,35 9эт	2-ЮМР	1	9	1	1 746 334,34	321 950,15	2 068 284,49

Затраты на перевод по контору «Котельная «Южная»» таблице 7.2

№ п/п	Адрес объекта	МКР	Кол-во ИТП, шт	Кол-во этажей	Кол-во подъездов	Стоимость, руб. с НДС		
						Стоимость оборудования, руб. с НДС	ПСД, СМР, ПНР	ИТОГО
1	2	3	4	5	6	7	8	9
Итого по котельной "Южная" 245 МКД, 421 ИТП						818 970 415,13	148105562,27	967 075 977,40
1	Итого Б.Юности,1	8-9 ЮМР	1	14	2	1 901 376,27	345 206,44	2 246 582,71
2	Итого Б.Юности,10	8-ЮМР	1	9	9	4 454 089,28	728 113,39	5 182 202,68
3	Итого Б.Юности,14а	11-ЮМР	1			1 367 769,10	265 165,37	1 632 934,47
4	Итого Б.Юности,16	11-ЮМР	1			1 303 932,27	255 589,84	1 559 522,11
5	Итого Б.Юности,18	11-ЮМР	1			1 322 983,37	258 447,51	1 581 430,87
6	Итого Б.Юности,2	8-ЮМР	3	9	13	7 388 625,87	1 288 293,88	8 676 919,75
7	Итого Б.Юности,21/1	11-ЮМР	4	10	6	8 512 842,96	1 516 926,44	10 029 769,40
8	Итого Б.Юности,3	8-9 ЮМР	1	14	2	1 930 024,37	349 503,65	2 279 528,02
9	Итого Б.Юности,3а	8-9 ЮМР	1	9	3	2 315 162,87	407 274,43	2 722 437,30
10	Итого Б.Юности,4а	8-ЮМР	1			2 309 667,02	406 450,05	2 716 117,08
11	Итого Б.Юности,5	8-9 ЮМР	1	14	1	1 873 016,04	340 952,41	2 213 968,44
12	Итого Б.Юности,5а	8-9 ЮМР	1	14	1	1 873 016,04	340 952,41	2 213 968,44
13	Итого Б.Юности,5б	8-9 ЮМР	1			1 820 354,90	333 053,24	2 153 408,14
14	Итого Б.Юности,6	8-ЮМР	1	9	1	2 256 051,69	398 407,75	2 654 459,44
15	Итого Б.Юности,7	8-9 ЮМР	2	10	12	6 480 066,15	1 092 009,92	7 572 076,08

№ п/п	Адрес объекта	МКР	Кол-во ИТП, шт	Кол-во этажей	Кол-во подъездов	Стоимость, руб. с НДС		
						Стоимость оборудования, руб. с НДС	ПСД, СМР, ПНР	ИТОГО
1	2	3	4	5	6	7	8	9
16	Итого Б.Юности,7а	8-9 ЮМР	1	10	3	1 997 115,49	359 567,32	2 356 682,82
17	Итого Б.Юности,8	8-ЮМР	1	9	8	3 038 938,12	515 840,72	3 554 778,84
18	Итого Гараж на территории кот. Южная	территория котельной Южная	1			1 249 545,36	247 431,80	1 496 977,16
19	Итого Б.Юности,14	8-ЮМР	1			2 315 162,87	407 274,43	2 722 437,30
20	Итого ул.Горького,36а	Горького	1			1 794 032,70	329 104,90	2 123 137,60
21	Итого ул.Шаландина,11	6-ЮМР	1			1 945 841,39	351 876,21	2 297 717,59
22	Итого ул.Губкина,31а	10-ЮМР	1			1 572 103,71	295 815,56	1 867 919,27
23	Итого ул.60 лет Октября,3	10-ЮМР	1			1 938 548,68	350 782,30	2 289 330,98
24	Итого ул.Спортивная,9	10-ЮМР	1			1 894 371,42	344 155,71	2 238 527,13
25	Итого ул.Спортивная,18	10-ЮМР	1			2 296 187,74	404 428,16	2 700 615,90
26	Итого ул.Губкина,37	10-ЮМР	1			1 826 637,66	333 995,65	2 160 633,31
27	Итого офис на территории.кот. Южная	территория котельной Южная	1			1 274 637,36	251 195,60	1 525 832,96
28	Итого пр.Ватутина,10	6-ЮМР	3	9	3	4 739 169,95	890 875,49	5 630 045,44
29	Итого пр.Ватутина,10а	6-ЮМР	1	9	3	2 041 771,59	366 265,74	2 408 037,33
30	Итого пр.Ватутина,12	6-ЮМР	3	9	3	4 739 169,95	890 875,49	5 630 045,44
31	Итого пр.Ватутина,12а	6-ЮМР	1	9	3	2 315 032,53	407 254,88	2 722 287,41
32	Итого пр.Ватутина,14	6-ЮМР	1	12	1	1 929 894,03	349 484,10	2 279 378,13
33	Итого пр.Ватутина,16	6-ЮМР	1	12	1	1 937 056,40	350 558,46	2 287 614,86
34	Итого пр.Ватутина,18	6-ЮМР	1	9	3	2 011 309,20	361 696,38	2 373 005,58
35	Итого пр.Ватутина,18а	6-ЮМР	1	9	3	1 999 892,34	359 983,85	2 359 876,19
36	Итого пр.Ватутина,18б	6-ЮМР	1	14	3	2 340 624,97	411 093,75	2 751 718,72
37	Итого пр.Ватутина,22,22а	6-ЮМР	9	9	6,3	14 217 509,85	2 672 626,48	16 890 136,33
38	Итого ул.Горького,26а	Горького	1			1 568 292,52	295 243,88	1 863 536,39
39	Итого ул.60 лет Октября,7	10-ЮМР	1			2 455 575,61	428 336,34	2 883 911,95
40	Итого ул.60 лет Октября,4	10-ЮМР	2			3 803 067,59	690 460,14	4 493 527,72
41	Итого ул.Конева,11	9-ЮМР	1			2 028 925,88	364 338,88	2 393 264,76
42	Итого ул.60 лет Октября,4 СЮН	10-ЮМР	1			1 249 545,36	247 431,80	1 496 977,16
43	Итого ул.60 лет Октября,1	10-ЮМР	4	9	14	9 765 006,24	1 704 750,94	11 469 757,18
44	Итого ул.60 лет Октября,10	10-ЮМР	2	10	6	4 630 065,06	814 509,76	5 444 574,81
45	Итого ул.60 лет Октября,11	10-ЮМР	3	9	13	7 409 698,97	1 291 454,84	8 701 153,81
46	Итого ул.60 лет Октября,14	10-ЮМР	1	9	5	3 108 718,97	526 307,85	3 635 026,82

№ п/п	Адрес объекта	МКР	Кол-во ИТП, шт	Кол-во этажей	Кол-во подъездов	Стоимость, руб. с НДС		
						Стоимость оборудования, руб. с НДС	ПСД, СМР, ПНР	ИТОГО
1	2	3	4	5	6	7	8	9
47	Итого ул.60 лет Октября,1а	10-ЮМР	1			1 253 355,86	248 003,38	1 501 359,23
48	Итого ул.60 лет Октября,2	10-ЮМР	2	10	8	4 968 448,80	865 267,32	5 833 716,12
49	Итого ул.60 лет Октября,2а	10-ЮМР	1	9	5	2 279 222,06	401 883,31	2 681 105,37
50	Итого ул.60 лет Октября,5	10-ЮМР	3	9	12	7 302 271,75	1 275 340,76	8 577 612,51
51	Итого ул.60 лет Октября,8	10-ЮМР	2	9	11	6 246 084,65	1 056 912,70	7 302 997,35
52	Итого ул.60 лет Октября,9	10-ЮМР	4	14	14	8 454 997,53	1 508 249,63	9 963 247,16
53	Итого ул.Архиерейская,12	ДМБ	1			1 385 032,40	267 754,86	1 652 787,26
54	Итого ул.Архиерейская,4	ДМБ	1			1 998 140,08	359 721,01	2 357 861,10
55	Итого ул.Архиерейская,6	ДМБ	3			4 540 014,75	861 002,21	5 401 016,96
56	Итого ул.Буденного,1	8-ЮМР	1			2 322 193,51	408 329,03	2 730 522,53
57	Итого ул.Буденного,10	11-ЮМР	1	10	3	2 938 255,78	500 738,37	3 438 994,14
58	Итого ул.Буденного,10а	11-ЮМР	1	10	1	1 546 693,88	292 004,08	1 838 697,96
59	Итого ул.Буденного,12	11-ЮМР	1	10	5	3 204 085,30	540 612,80	3 744 698,10
60	Итого ул.Буденного,14	11-ЮМР	1	10	3	2 950 838,02	502 625,70	3 453 463,72
61	Итого ул.Буденного,14а	11-ЮМР	1	10	1	1 553 052,61	292 957,89	1 846 010,50
62	Итого ул.Буденного,14б	11-ЮМР	1	10	2	2 228 687,47	394 303,12	2 622 990,59
63	Итого ул.Буденного,14в	11-ЮМР	1	10	2	1 633 159,52	304 973,93	1 938 133,45
64	Итого ул.Буденного,14г	11-ЮМР	1	10	3	1 982 660,41	357 399,06	2 340 059,47
65	Итого ул.Буденного,2	10-ЮМР	2	9	7	4 853 856,42	848 078,46	5 701 934,89
66	Итого ул.Буденного,3	8-ЮМР	1	9	6	3 401 385,79	570 207,87	3 971 593,66
67	Итого ул.Буденного,4	11-ЮМР	1			2 434 090,58	425 113,59	2 859 204,17
68	Итого ул.Буденного,6	11-ЮМР	2	10	10	6 876 568,54	1 151 485,28	8 028 053,83
69	Итого ул.Буденного,6а	11-ЮМР	1	9	1	1 498 097,65	284 714,65	1 782 812,29
70	Итого ул.Буденного,7	8-ЮМР	1			1 957 525,20	353 628,78	2 311 153,98
71	Итого ул.Буденного,8	11-ЮМР	2	10	2	3 573 495,30	656 024,30	4 229 519,60
72	Итого ул.Восточная,5	Горького	1	5	4	1 845 798,19	336 869,73	2 182 667,92
73	Итого ул.Горького,52	Горького	1	9	1	1 880 047,37	342 007,11	2 222 054,48
74	Итого ул.Горького,52а	Горького	1			1 588 541,06	298 281,16	1 886 822,22
75	Итого ул.Горького,54	Горького	1			1 513 338,25	287 000,74	1 800 338,99
76	Итого ул.Горького,56	Горького	1			2 221 913,33	393 287,00	2 615 200,33
77	Итого ул.Горького,56а	Горького	1			1 563 812,90	294 571,93	1 858 384,83
78	Итого ул.Горького,58	Горького	1	5	1	1 774 115,22	326 117,28	2 100 232,51
79	Итого ул.Горького,60	Горького	1	5	1	1 779 585,28	326 937,79	2 106 523,07
80	Итого ул.Горького,61б	Горького	1			1 659 650,40	308 947,56	1 968 597,96
81	Итого ул.Горького,62	Горького	1	5	1	1 793 887,02	329 083,05	2 122 970,08
82	Итого ул.Горького,63	Горького	1	9	1	1 894 348,42	344 152,26	2 238 500,68

№ п/п	Адрес объекта	МКР	Кол-во ИТП, шт	Кол-во этажей	Кол-во подъездов	Стоимость, руб. с НДС		
						Стоимость оборудования, руб. с НДС	ПСД, СМР, ПНР	ИТОГО
1	2	3	4	5	6	7	8	9
83	Итого ул.Горького,64	Горького	1	5	1	1 774 092,22	326 113,83	2 100 206,06
84	Итого ул.Горького,66	Горького	1	5	1	1 827 371,60	334 105,74	2 161 477,34
85	Итого ул.Горького,67	Горького	1	9	1	1 894 348,42	344 152,26	2 238 500,68
86	Итого ул.Горького,69	Горького	1			1 253 347,49	248 002,12	1 501 349,61
87	Итого ул.Горького,69/1	Горького	1	5	1	1 887 186,75	343 078,01	2 230 264,76
88	Итого ул.Горького,69/2	Горького	1	5	1	1 546 683,43	292 002,51	1 838 685,94
89	Итого ул.Горького,69/3	Горького	1	5	1	1 572 975,66	295 946,35	1 868 922,01
90	Итого ул.Горького,69/4	Горького	1	5	1	1 326 722,77	259 008,42	1 585 731,19
91	Итого ул.Горького,69/5	Горького	1	5	1	1 909 578,57	346 436,79	2 256 015,35
92	Итого ул.Горького,70	Горького	1	5	1	1 786 724,65	328 008,70	2 114 733,35
93	Итого ул.Горького,71	Горького	1			1 911 625,66	346 743,85	2 258 369,50
94	Итого ул.Горького,72	Горького	1	9	1	1 563 526,43	294 528,96	1 858 055,40
95	Итого ул.Горького,74	Горького	1	9	1	1 827 371,60	334 105,74	2 161 477,34
96	Итого ул.Горького,76	Горького	1	12	1	1 982 638,11	357 395,72	2 340 033,82
97	Итого ул.Горького,78	Горького	1	14	1	1 989 799,78	358 469,97	2 348 269,75
98	Итого ул.Губкина,17	8-ЮМР	3	9	15	7 495 572,15	1 304 335,82	8 799 907,98
99	Итого ул.Губкина,17б	6-ЮМР	1	10	5	2 441 227,17	426 184,07	2 867 411,24
100	Итого ул.Губкина,17в/1	6-ЮМР	1	6	3	1 640 579,08	306 086,86	1 946 665,95
101	Итого ул.Губкина,17в/2	6-ЮМР	1	6	2	1 827 371,60	334 105,74	2 161 477,34
102	Итого ул.Губкина,17в/3	6-ЮМР	1	10	1	1 877 117,19	341 567,58	2 218 684,76
103	Итого ул.Губкина,21	8-ЮМР	3	9	14	7 388 140,76	1 288 221,11	8 676 361,87
104	Итого ул.Губкина,25	8-ЮМР	3	9	14	7 495 572,15	1 304 335,82	8 799 907,98
105	Итого ул.Губкина,27	10-ЮМР	1	15	1	1 968 314,06	355 247,11	2 323 561,17
106	Итого ул.Губкина,29	10-ЮМР	3	9	14	7 431 112,90	1 294 666,93	8 725 779,83
107	Итого ул.Губкина,30	6-ЮМР	1	9	2	2 128 049,73	379 207,46	2 507 257,19
108	Итого ул.Губкина,31	10-ЮМР	3	9	14	7 538 542,20	1 310 781,33	8 849 323,53
109	Итого ул.Губкина,32	6-ЮМР	1	10	1	1 852 938,26	337 940,74	2 190 878,99
110	Итого ул.Губкина,34	6-ЮМР	1	9	2	1 937 032,70	350 554,91	2 287 587,61
111	Итого ул.Губкина,35	10-ЮМР	3	10	8	6 021 093,05	1 083 163,96	7 104 257,01
112	Итого ул.Губкина,38	6-ЮМР	1	9	2	1 904 130,12	345 619,52	2 249 749,64
113	Итого ул.Губкина,39	10-ЮМР	2	10	9	6 217 389,16	1 052 608,37	7 269 997,53
114	Итого ул.Губкина,41	10-ЮМР	2	9	5	3 979 599,56	716 939,93	4 696 539,50
115	Итого ул.Губкина,42а	Губкина-Шаландина	1	9	3	2 392 313,10	418 846,97	2 811 160,07
116	Итого ул.Губкина,42б	Губкина-Шаландина	1	9	2	1 944 195,07	351 629,26	2 295 824,33

№ п/п	Адрес объекта	МКР	Кол-во ИТП, шт	Кол-во этажей	Кол-во подъездов	Стоимость, руб. с НДС		
						Стоимость оборудования, руб. с НДС	ПСД, СМР, ПНР	ИТОГО
1	2	3	4	5	6	7	8	9
117	Итого ул.Губкина,42в	Губкина-Шаландина	1	9	3	2 412 579,77	421 886,97	2 834 466,73
118	Итого ул.Губкина,43а	10-ЮМР	1	9	2	1 922 708,65	348 406,30	2 271 114,95
119	Итого ул.Губкина,44	ДМБ	3			5 974 470,02	1 076 170,50	7 050 640,52
120	Итого ул.Губкина,44а	ДМБ	1	9	1	1 937 032,70	350 554,91	2 287 587,61
121	Итого ул.Губкина,44б	ДМБ	1	9	1	1 929 870,33	349 480,55	2 279 350,88
122	Итого ул.Губкина,44в	ДМБ	1	9	1	2 207 178,75	391 076,81	2 598 255,56
123	Итого ул.Губкина,45	Спутник	2	9	2	3 624 582,61	663 687,39	4 288 270,01
124	Итого ул.Губкина,46	ДМБ	6			12 855 363,45	2 288 304,52	15 143 667,97
125	Итого ул.Губкина,47	Спутник	4	5	8	6 171 494,50	1 165 724,17	7 337 218,67
126	Итого ул.Губкина,47а	Спутник	1	5	4	1 834 533,97	335 180,10	2 169 714,07
127	Итого ул.Губкина,48	ДМБ	1			1 865 701,02	339 855,15	2 205 556,18
128	Итого ул.Губкина,49	Спутник	1	5	12	2 441 227,17	426 184,07	2 867 411,24
129	Итого ул.Губкина,49а	Спутник	1	9	1	1 634 216,17	305 132,43	1 939 348,60
130	Итого ул.Губкина,50	ДМБ	1			1 814 248,48	332 137,27	2 146 385,76
131	Итого ул.Губкина,53	Спутник	4			6 009 202,23	1 141 380,33	7 150 582,56
132	Итого ул.Губкина,53а	Спутник	1	5	1	1 760 607,36	324 091,10	2 084 698,47
133	Итого ул.Губкина,55	Спутник	1	5	8	2 308 729,56	406 309,43	2 715 038,99
134	Итого ул.Есенина,32а	9-ЮМР	1	9	1	1 641 418,27	306 212,74	1 947 631,01
135	Итого ул.Есенина,8	Луч	3	15	4	4 924 254,82	918 638,22	5 842 893,04
136	Итого ул.Есенина,8а	Луч	1	17	1	2 316 278,07	407 441,71	2 723 719,78
137	Итого ул.Конева,27	11-ЮМР	1	10	3	2 294 404,81	404 160,72	2 698 565,53
138	Итого ул.Конева,27а	11-ЮМР	1	10	1	1 580 976,52	297 146,48	1 878 123,00
139	Итого ул.Конева,4	8-9 ЮМР	1	9	3	2 294 404,81	404 160,72	2 698 565,53
140	Итого ул.Конева,8	8-9 ЮМР	1	10	3	2 215 222,83	392 283,42	2 607 506,25
141	Итого ул.Королева,10	6-ЮМР	9	9	9	14 228 788,71	2 674 318,31	16 903 107,01
142	Итого ул.Королева,12	6-ЮМР	1	12	1	1 963 448,30	354 517,25	2 317 965,55
143	Итого ул.Королева,2а	Губкина-Шаландина	1			3 383 413,64	567 512,05	3 950 925,69
144	Итого ул.Королева,4	6-ЮМР	2	10	10	6 333 839,74	1 070 075,96	7 403 915,70
145	Итого ул.Королева,4д	6-ЮМР	1			1 421 233,88	273 185,08	1 694 418,96
146	Итого ул.Королева,6	6-ЮМР	2	15	7	4 912 962,02	856 944,30	5 769 906,33
147	Итого ул.Королева,8	6-ЮМР	1			1 490 687,14	283 603,07	1 774 290,21
148	Итого ул.Лермонтова,11а	Горького	1	15	1	1 888 068,45	343 210,27	2 231 278,72
149	Итого ул.Лермонтова,15а	Горького	1	17	1	1 873 744,40	341 061,66	2 214 806,06
150	Итого ул.Плеханова,10а	Горького	1	17	1	1 969 196,46	355 379,47	2 324 575,93

№ п/п	Адрес объекта	МКР	Кол-во ИТП, шт	Кол-во этажей	Кол-во подъездов	Стоимость, руб. с НДС		
						Стоимость оборудования, руб. с НДС	ПСД, СМР, ПНР	ИТОГО
1	2	3	4	5	6	7	8	9
151	Итого ул.Плеханова,8а	Горького	1	17	1	1 983 519,81	357 527,97	2 341 047,78
152	Итого ул.Р.Люксембург,31а	Горького	1			1 385 355,81	267 803,37	1 653 159,18
153	Итого ул.Славянская,11	Луч	1	10	3	1 976 357,44	356 453,62	2 332 811,06
154	Итого ул.Славянская,7	Луч	2	10	7	4 617 459,11	812 618,87	5 430 077,98
155	Итого ул.Славянская,7а	Луч	1	10	4	2 272 919,09	400 937,86	2 673 856,95
156	Итого ул.Славянская,7б	Луч	1	10	4	2 263 942,43	399 591,36	2 663 533,79
157	Итого ул.Советская,1а	Горького	1	9	1	1 787 563,84	328 134,58	2 115 698,41
158	Итого ул.Советская,37	Горького	1	9	1	1 895 230,82	344 284,62	2 239 515,45
159	Итого ул.Советская,3а	Горького	1	5	6	1 950 824,94	352 623,74	2 303 448,68
160	Итого ул.Советская,49	Горького	1	5	7	1 976 357,44	356 453,62	2 332 811,06
161	Итого ул.Советская,53	Горького	1	5	1	1 813 172,32	331 975,85	2 145 148,16
162	Итого ул.Советская,55	Горького	1	5	6	1 919 336,57	347 900,49	2 267 237,05
163	Итого ул.Советская,5а	Горького	1	5	6	1 932 246,40	349 836,96	2 282 083,36
164	Итого ул.Спортивная,1	10-ЮМР	4	9	14	9 504 796,63	1 665 719,49	11 170 516,12
165	Итого ул.Спортивная,10	10-ЮМР	1	9	1	1 821 048,42	333 157,26	2 154 205,68
166	Итого ул.Спортивная,12	10-ЮМР	2	10	7	4 841 342,48	846 201,37	5 687 543,86
167	Итого ул.Спортивная,14	10-ЮМР	1	14	1	1 937 915,10	350 687,27	2 288 602,37
168	Итого ул.Спортивная,16	10-ЮМР	3	9	6	5 792 258,19	1 048 838,73	6 841 096,92
169	Итого ул.Спортивная,1а	10-ЮМР	1			1 518 825,73	287 823,86	1 806 649,59
170	Итого ул.Спортивная,2	10-ЮМР	1	9	6	3 490 494,45	583 574,17	4 074 068,62
171	Итого ул.Спортивная,20	10-ЮМР	3	9	12	6 343 964,36	1 131 594,65	7 475 559,01
172	Итого ул.Спортивная,2в	10-ЮМР	1			1 458 873,97	278 831,10	1 737 705,07
173	Итого ул.Спортивная,3	10-ЮМР	2	9	8	4 855 665,83	848 349,88	5 704 015,71
174	Итого ул.Спортивная,5	10-ЮМР	1	15	1	1 930 752,73	349 612,91	2 280 365,64
175	Итого ул.Спортивная,6	10-ЮМР	1	14	1	1 937 915,10	350 687,27	2 288 602,37
176	Итого ул.Спортивная,7	10-ЮМР	1	9	5	3 131 109,40	529 666,41	3 660 775,81
177	Итого ул.Спортивная,8	10-ЮМР	1	14	1	1 923 591,06	348 538,66	2 272 129,71
178	Итого ул.Голстого,50	Горького	1	9	1	1 895 230,82	344 284,62	2 239 515,45
179	Итого ул.Шаландина,1	6-ЮМР	5	9	6	8 937 819,19	1 640 672,88	10 578 492,07
180	Итого ул.Шаландина,13	6-ЮМР	1	9	3	2 012 167,91	361 825,19	2 373 993,09
181	Итого ул.Шаландина,15	6-ЮМР	1	9	3	2 042 630,29	366 394,54	2 409 024,83
182	Итого ул.Шаландина,17	6-ЮМР	1	9	3	2 012 167,91	361 825,19	2 373 993,09
183	Итого ул.Шаландина,19	6-ЮМР	1	9	2	1 919 336,57	347 900,49	2 267 237,05
184	Итого ул.Шаландина,19а	6-ЮМР	1			1 327 125,64	259 068,85	1 586 194,48
185	Итого ул.Шаландина,1а	6-ЮМР	1			1 445 378,66	276 806,80	1 722 185,46
186	Итого ул.Шаландина,2	Губкина-	1	14	1	1 925 978,28	348 896,74	2 274 875,02

№ п/п	Адрес объекта	МКР	Кол-во ИТП, шт	Кол-во этажей	Кол-во подъездов	Стоимость, руб. с НДС		
						Стоимость оборудования, руб. с НДС	ПСД, СМР, ПНР	ИТОГО
1	2	3	4	5	6	7	8	9
		Шаландина						
187	Итого ул.Шаландина,21	6-ЮМР	3	9	3	5 341 204,40	981 180,66	6 322 385,06
188	Итого ул.Шаландина,23	6-ЮМР	1			1 454 259,83	278 138,97	1 732 398,81
189	Итого ул.Шаландина,25	6-ЮМР	5	9	5	7 904 882,62	1 485 732,39	9 390 615,01
190	Итого ул.Шаландина,3	6-ЮМР	1	12	1	1 937 915,10	350 687,27	2 288 602,37
191	Итого ул.Шаландина,7	6-ЮМР	3	9	6	5 735 663,18	1 040 349,48	6 776 012,66
192	Итого ул.Шаландина,8	Губкина- Шаландина	1	7	3	1 923 303,89	348 495,58	2 271 799,47
193	Итого ул.Шаландина,9	6-ЮМР	1	12	1	1 930 466,26	349 569,94	2 280 036,20
194	Итого ул.Щорса,14	Горького	2			3 878 243,22	701 736,48	4 579 979,70
195	Итого ул.Щорса,16	Горького	1	12	1	1 983 233,35	357 485,00	2 340 718,35
196	Итого ул.Щорса,18	Горького	1	9	1	1 880 620,31	342 093,05	2 222 713,35
197	Итого ул.Щорса,20	Горького	1	9	1	1 866 296,26	339 944,44	2 206 240,70
198	Итого ул.Щорса,22	Горького	1	9	1	1 880 620,31	342 093,05	2 222 713,35
199	Итого ул.Щорса,24	Горького	1	9	1	1 880 620,31	342 093,05	2 222 713,35
200	Итого ул.Щорса,26	Горького	1	9	1	1 880 620,31	342 093,05	2 222 713,35
201	Итого ул.Щорса,28	Горького	1	9	1	1 919 049,40	347 857,41	2 266 906,81
202	Итого ул.Щорса,2в	территория котельной Южная	1			1 425 607,56	273 841,13	1 699 448,69
203	Итого ул.Щорса,30	Горького	1	5	1	1 794 452,99	329 167,95	2 123 620,93
204	Итого ул.Щорса,36	ДМБ	5	9	5	8 002 493,98	1 500 374,10	9 502 868,08
205	Итого ул.Щорса,36а	ДМБ	1	12	4	1 930 466,26	349 569,94	2 280 036,20
206	Итого ул.Щорса,38	ДМБ	11	9	11	17 973 817,10	3 356 072,57	21 329 889,67
207	Итого ул.Щорса,39	Губкина- Шаландина	1			1 442 304,19	276 345,63	1 718 649,82
208	Итого ул.Щорса,39а	Губкина- Шаландина	2	26	11	5 954 220,08	1 013 133,01	6 967 353,09
209	Итого ул.Щорса,39б	Губкина- Шаландина	1	14	1	1 930 466,26	349 569,94	2 280 036,20
210	Итого ул.Щорса,40	8-ЮМР	1	9	6	3 180 942,11	537 141,32	3 718 083,43
211	Итого ул.Щорса,40а	8-ЮМР	1			1 384 352,82	267 652,92	1 652 005,75
212	Итого ул.Щорса,42	8-ЮМР	1	10	2	1 937 627,94	350 644,19	2 288 272,13
213	Итого ул.Щорса,44	8-ЮМР	1	9	6	2 542 406,47	441 360,97	2 983 767,45
214	Итого ул.Щорса,45а	Луч	4	9	10	7 693 215,56	1 393 982,33	9 087 197,90
215	Итого ул.Щорса,45д	Луч	1			2 140 181,02	381 027,15	2 521 208,17

№ п/п	Адрес объекта	МКР	Кол-во ИТП, шт	Кол-во этажей	Кол-во подъездов	Стоимость, руб. с НДС		
						Стоимость оборудования, руб. с НДС	ПСД, СМР, ПНР	ИТОГО
1	2	3	4	5	6	7	8	9
216	Итого ул.Щорса,45д/1	Луч	1	14	2	1 930 466,26	349 569,94	2 280 036,20
217	Итого ул.Щорса,45д/2	Луч	1	12	2	2 128 677,03	379 301,55	2 507 978,59
218	Итого ул.Щорса,45ж	Луч	1			1 553 332,11	292 999,82	1 846 331,93
219	Итого ул.Щорса,45к	Луч	1	14	4	2 484 827,30	432 724,10	2 917 551,40
220	Итого ул.Щорса,46	8-ЮМР	11	9	11	17 254 292,15	3 248 143,82	20 502 435,98
221	Итого ул.Щорса,47а	Луч	1	10	6	4 120 412,38	678 061,86	4 798 474,24
222	Итого ул.Щорса,48	8-9 ЮМР	1	14	2	1 887 781,98	343 167,30	2 230 949,28
223	Итого ДОУ-69 ул.Королева,18а	7-ЮМР	1			1 881 814,27	342 272,14	2 224 086,41
224	Итого ДОУ-70 пр.Ватутина,21	7-ЮМР	1			1 915 279,33	347 291,90	2 262 571,23
225	Итого пр.Ватутина,15	7-ЮМР	3	9	3	4 751 435,76	892 715,36	5 644 151,12
226	Итого пр.Ватутина,19 9эт панел	7-ЮМР	4	9	4	6 304 766,47	1 185 714,97	7 490 481,44
227	Итого пр.Ватутина,23	7-ЮМР	10	9	10	15 807 039,96	2 971 055,99	18 778 095,95
228	Итого пр.Ватутина,25	7-ЮМР	2	15	1	3 718 267,78	677 740,17	4 396 007,94
229	Итого ул.Губкина,11	7-ЮМР	3			5 706 711,20	1 036 006,68	6 742 717,88
230	Итого ул.Губкина,11а	7-ЮМР	1	9	1	1 835 355,04	335 303,26	2 170 658,29
231	Итого ул.Губкина,11б	7-ЮМР	1			1 576 321,96	296 448,29	1 872 770,25
232	Итого ул.Губкина,13	7-ЮМР	1	10	3	2 427 813,40	424 172,01	2 851 985,41
233	Итого ул.Губкина,13а	7-ЮМР	1	10	3	2 094 320,51	374 148,08	2 468 468,58
234	Итого ул.Губкина,13б	7-ЮМР	1	10	3	1 997 824,34	359 673,65	2 357 497,99
235	Итого ул.Губкина,13г	7-ЮМР	1	1	1	1 835 355,04	335 303,26	2 170 658,29
236	Итого ул.Губкина,15	7-ЮМР	1	9	1	2 298 241,10	404 736,17	2 702 977,27
237	Итого ул.Губкина,15а	7-ЮМР	1	9	1	1 888 049,63	343 207,44	2 231 257,08
238	Итого ул.Губкина,22	7-ЮМР	6	9	5	9 343 629,32	1 761 544,40	11 105 173,72
239	Итого ул.Губкина,24/1	7-ЮМР	6	9	6	9 480 790,55	1 782 118,58	11 262 909,14
240	Итого ул.Губкина,24/2	7-ЮМР	6	9	5	9 389 351,12	1 768 402,67	11 157 753,79
241	Итого ул.Губкина,24/3	7-ЮМР	5	9	6	8 937 732,07	1 640 659,81	10 578 391,87
242	Итого ул.Губкина,26	7-ЮМР	1	12	1	1 904 952,58	345 742,89	2 250 695,46
243	Итого ул.Королева,16	7-ЮМР	6	9	6	9 435 068,75	1 775 260,31	11 210 329,06
244	Итого ул.Королева,18	7-ЮМР	4	9	4	6 259 567,42	1 178 935,11	7 438 502,53
245	Итого ул.Королева,20	7-ЮМР	5	9	5	7 900 658,80	1 485 098,82	9 385 757,61

В связи с нахождением ТП жилых домов (в том числе после перевода открытой системы теплоснабжения на закрытую) в помещениях, являющимися общим имуществом собственников помещений в данных многоквартирных

домах, эксплуатация вновь введенных после перевода открытой системы теплоснабжения на закрытую ИТП должна осуществляться организациями, оказывающими услуги по содержанию и обслуживанию данных жилых домов (управляющими компаниями и ТСЖ).

При нахождении ТП в зданиях бюджетных и прочих потребителей (в том числе после перевода открытой системы теплоснабжения на закрытую), эксплуатация вновь введенных после перевода открытой системы теплоснабжения на закрытую ИТП должна осуществляться соответственно данными потребителями.

При проведении мероприятий по капитальному ремонту многоквартирных жилых домов должна быть выполнена реконструкция ТП потребителей с целью их перевода с открытой системы теплоснабжения на закрытую. В связи с этим для оптимизации процесса перевода открытой системы теплоснабжения г. Белгорода на закрытую требуется включение максимально возможного количества многоквартирных домов, обеспечиваемых ГВС по открытой схеме, в программу капитального ремонта многоквартирных жилых домов г. Белгорода на 2018 - 2021 г.г.

Программа мероприятий по переводу «открытой» системы теплоснабжения г. Белгорода на «закрытую» таблица 7.3

№ п/п	Наименование мероприятий	Срок исполнения	Ориентировочные затраты, млн. руб. (без НДС)	Источник финансирования	Ответственные исполнители
1	2	3	4	5	6
1	Определение источников финансирования мероприятий Программы	2018 г.	0	не требуется	Департамент ЖКХ Белгородской области
2	Обследование потребителей и предпроектно-изыскательские работы	2018 г.	5,747	не определен, *	Подрядная организация
3	Разработка ПСД по переводу открытой системы теплоснабжения потребителей контура котельной «Западная» на закрытую	2018 г.	16,525	не определен, *	Подрядная организация
4	Реконструкция теплоисточников ПП «БТЭЦ» (1 этап)	2020 г.	3,8	Программа ТПиР филиала ПАО «Квадра» - «Белгородская генерация»	Филиал ПАО «Квадра» - «Белгородская генерация»
5	Реконструкция и новое строительство сетей водоснабжения для перевода	2019 г.		не определен	ГУП «Белводоканал»

№ п/п	Наименование мероприятий	Срок исполнения	Ориентировочные затраты, млн. руб. (без НДС)	Источник финансирования	Ответственные исполнители
1	2	3	4	5	6
	открытой системы теплоснабжения потребителей контура котельной «Западная» на закрытую				
6	Реконструкция и новое строительство сетей электроснабжения для перевода открытой системы теплоснабжения потребителей контура котельной «Западная» на закрытую	2019 г.		не определен	Филиал ПАО «МРСК Центра» - «Белгород-энерго»
7	Реконструкция теплоисточников ПП «БТЭЦ» (2 этап)	2021 г.	16,15	Программа ТПиР филиала ПАО «Квадра» - «Белгородская генерация»	Филиал ПАО «Квадра» - «Белгородская генерация»
8	СМР по переводу открытой системы теплоснабжения потребителей контура котельной «Западная» на закрытую	2019 г.	317,324	не определен, *	Подрядная организация
9	Разработка ПСД по переводу открытой системы теплоснабжения потребителей мкр. 6 ЮМР, 7ЮМР, Горького, ДМБ, 8 ЮМР на закрытую	2019 г.	21.12	не определен, *	Подрядная организация
10	Реконструкция и новое строительство сетей водоснабжения для перевода открытой системы теплоснабжения потребителей мкр. 6 ЮМР, 7ЮМР, Горького, ДМБ, 8 ЮМР на закрытую	2020 г.		не определен	ГУП «Белводоканал»
11	Реконструкция и новое строительство сетей	2020 г.		не определен	Филиал ПАО «МРСК Центра» - «Белгород-

№ п/п	Наименование мероприятий	Срок исполнения	Ориентировочные затраты, млн. руб. (без НДС)	Источник финансирования	Ответственные исполнители
1	2	3	4	5	6
	электроснабжения для перевода открытой системы теплоснабжения потребителей мкр. 6 ЮМР, Горького, ДМБ, 8 ЮМР на закрытую				энерго»
12	Реконструкция теплоисточников ПП «БТЭЦ» (3 этап)	2021 г.	5,45	Программа ТПиР филиала ПАО «Квадра» - «Белгородская генерация»	Филиал ПАО «Квадра» - «Белгородская генерация»
13	СМР по переводу открытой системы теплоснабжения потребителей мкр. 6 ЮМР, Горького, ДМБ, 8 ЮМР на закрытую	2020 г.	405,579	не определен, *	Подрядная организация
14	Разработка ПСД по переводу открытой системы теплоснабжения потребителей мкр. 8-9 ЮМР, 9-ЮМР, 10 ЮМР, 11 ЮМР, Губкина-Шаландина, Луч, Спутник, территория котельной "Южная» на закрытую	2020 г.	14,073	не определен, *	Подрядная организация
15	Реконструкция и новое строительство сетей водоснабжения для перевода открытой системы теплоснабжения потребителей мкр. 8-9 ЮМР, 9-ЮМР, 10 ЮМР, 11 ЮМР, Губкина-Шаландина, Луч, Спутник, территория котельной "Южная»	2021 г.		не определен	ГУП «Белводоканал»

№ п/п	Наименование мероприятий	Срок исполнения	Ориентировочные затраты, млн. руб. (без НДС)	Источник финансирования	Ответственные исполнители
1	2	3	4	5	6
	на закрытую				
16	Реконструкция и новое строительство сетей электроснабжения для перевода открытой системы теплоснабжения потребителей мкр. 8-9 ЮМР, 9-ЮМР, 10 ЮМР, 11 ЮМР, Губкина-Шаландина, Луч, Спутник, территория котельной "Южная» на закрытую	2021 г.		не определен	Филиал ПАО «МРСК Центра» - «Белгород-энерго»
17	СМР по переводу открытой системы теплоснабжения потребителей мкр. 8-9 ЮМР, 9-ЮМР, 10 ЮМР, 11 ЮМР, Губкина-Шаландина, Луч, Спутник, территория котельной "Южная» на закрытую	2021 г.	270,248	не определен, *	Подрядная организация

Раздел 8 Перспективные топливные балансы

8.1 Перспективные топливные балансы для каждого источника тепловой энергии

Топливные балансы таблица 8.1

г.Белгород				
№ п/п	Наименование источника тепловой энергии	Отпуск тепловой энергии с коллекторов источника тепловой энергии, Гкал/год	Расход условного топлива, туг	Расход натурального топлива, тыс.м3
1	БТЭЦ	718 476	110 430	94 314
2	ГТ ТЭЦ "Луч"	173 232	21 533	18 390
3	котельная "Южная"	405 800	65 496	55 938
4	котельная "Западная"	313 248	50 339	42 993
5	1-я СМР	45 376	7 215	6 162
6	2-я СМР	37 387	5 950	5 082
7	Сокол	57 576	9 219	7 874
8	БЭМЗ	12 000	1 977	1 688
9	Горзеленхоз	6 108	986	842
10	Б-Хмельниц.201	610	97	83
11	Обл.туб.дисп.	3 085	494	422
12	Семашко	8 589	1 464	1 251
13	Психбольница	4 881	839	716
14	ОСПК	0	0	0
15	ЮЖД	196	35	30
16	ДМБ	56	9	8
17	Садовая 1	70	12	10
18	Горбольница	145	24	21
19	Инфекц.больн.	331	56	48
20	Сизо	3 006	481	411
21	Мих.шоссе	10 742	1 765	1 508
22	Фрунзе 222	852	134	114

23	Школа 33	868	136	116
24	Школа 34	486	82	70
25	Луначарского,129	242	37	32
26	Промышленная	249	42	36
27	Магистральн.55	3 099	502	429
28	Тимирязева.3	2 252	370	316
29	Елочка	1 522	253	216
30	Молодежная	1 528	257	220
31	Губкина 57	785	128	109
32	Школа,6	182	0	0
33	Клуб Белогорье	68	11	10
34	Широкая,1	1 217	193	165
35	3 Интернационала	940	159	136
36	Ватутина,22	2 559	425	363
37	Губкина,55-а	2 764	436	372
38	Луч-1	2 047	323	276
39	Луч-2	1 516	241	206
40	Щорса,55	4 802	823	703
41	Серафимовича,66	727	115	98
42	Губкина, 15	3 375	585	499
43	Широкая, 61	229	36	31
44	Волчанская,159	1 006	162	139
45	ОМ-3	732	117	100
46	Почтовая-Макаренко(д/сад)	955	149	127
47	ТКУ-1 МКР "Новый,2"	633	101	86
48	Художественная галерея	1 469	239	204
49	К.Заслонова	498	81	69
	Всего:	1 838 517	284 562	243 035

8.2 Потребляемые источником тепловой энергии виды топлива, включая местные виды топлива

виды топлива таблица 8.2

№ п/п	Наименование источника тепловой энергии	Вид топлива	Объем потребленного топлива за 2019 год тыс. м ³ ; кВт. ч	Резервное топливо	Аварийное топливо	Обеспеченность %
1	2	3	4	5	6	7
1	Белгородская ТЭЦ	Природный газ	141 508,838	мазут	мазут	106
2	котельная «Западная»	Природный газ	44 628,374	мазут	мазут	116,5
3	котельная «Южная»	Природный газ	38 297,173	мазут	мазут	107,6
4	ГТ ТЭЦ «ЛУЧ»	Природный газ	71 568.248	нет	нет	-
5	1-СМР	Природный газ	5489,400	нет	нет	
6	2-СМР	Природный газ	4499,600	нет	нет	
7	Котельная «Сокол»	Природный газ	5532,400	нет	нет	
8	Котельная «БЭМЗ»	Природный газ	1516,600	нет	нет	
9	Горзеленхоз	Природный газ	634,300	нет	нет	
10	Б. Хмельницкого, 201	Природный газ	86,700	нет	нет	
11	Обл. туб. диспансер	Природный газ	465,300	нет	нет	
12	Семашко	Природный газ	1218,600	нет	нет	
13	Психбольница	Природный газ	650,600	нет	нет	
14	ОСПК	Природный газ	199,100	нет	нет	
15	ЮЖД	Природный газ	204,700	нет	нет	
16	ДМБ	Природный газ	61,800	нет	нет	
17	Садовая, 1	Природный газ	5,000	нет	нет	
18	Горбольница	Природный газ	7,300	нет	нет	
19	Инфекционная больница	Природный газ	32,300	нет	нет	
20	СИЗО	Природный газ	410,300	нет	нет	
21	Михайловское шоссе	Природный газ	1540,900	нет	нет	
22	Фрунзе, 222	Природный газ	103,600	нет	нет	
23	Школа № 33	Природный газ	86,000	нет	нет	
24	Школа № 34	Природный газ	69,700	нет	нет	
25	Луначарского, 129	Природный газ	29,600	нет	нет	
26	Промышленная, 2	Природный газ	32,500	нет	нет	
28	Магистральная, 55	Природный газ	382,500	нет	нет	
29	Тимирязева, 3	Природный газ	341,600	нет	нет	
30	Елочка	Природный газ	245,800	нет	нет	
31	Молодежная	Природный газ	255,100	нет	нет	
32	Губкина, 57	Природный газ	149,600	нет	нет	
33	Школа № 6	Эл котельная	192810	нет	нет	
34	клуб «Белогорье»	Природный газ	9,100	нет	нет	

№ п/п	Наименование источника тепловой энергии	Вид топлива	Объем потребленного топлива за 2019 год тыс. м ³ ; кВт. ч	Резервное топливо	Аварийное топливо	Обеспеченность %
35	Широкая,1	Природный газ	140,300	нет	нет	
36	3 Интернационала	Природный газ	167,000	нет	нет	
37	пр. Ватутина, 22	Природный газ	450,900	нет	нет	
38	Губкина, 55а	Природный газ	254,700	нет	нет	
39	Луч-1	Природный газ	229,900	нет	нет	
40	Луч-2	Природный газ	158,000	нет	нет	
41	Щорса, 55	Природный газ	831,300	нет	нет	
42	Серафимовича, 6б	Природный газ	103,700	нет	нет	
43	Губкина, 15	Природный газ	559,300	нет	нет	
44	Широкая, 61	Природный газ	32,000	нет	нет	
45	Волчанская, 159	Природный газ	149,500	нет	нет	
46	Отдел милиции № 3	Природный газ	69,300	нет	нет	
47	Почтовая-Макаренко	Природный газ	113,800	нет	нет	
48	ТКУ-1 МКР «Новый, 2»	Природный газ	86,100	нет	нет	
49	Художественная галерея	Природный газ	162,500	нет	нет	
50	К. Заслонова	Природный газ	57,1	нет	нет	

8.3 Виды топлива

В качестве основного топлива на источниках тепловой энергии филиала ПАО «Квадра»-«Белгородска генерация» используется природный газ с теплотворной способностью $Q=8163 - 8277$ ккал/нм³. Калорийность природного газа изменяется в незначительных пределах, не более 5%, относительно паспортных значений поставщика.

В качестве резервного топлива на Белгородской ТЭЦ, котельной «Западная» и котельной «Южная» используется топочный мазут с теплотворной способностью $Q=40151$ кДж/кг (9593 ккал/кг).

В соответствии с регламентом контроль качества мазута выполняется ежегодно после включения мазутонасосной в работу на собственной производственно-экоаналитической лаборатории.

Организация эксплуатации мазутного хозяйства производится в соответствии с Федеральными нормами и правилами в области промышленной безопасности «Правила промышленной безопасности складов нефти и нефтепродуктов», утвержденными приказом Ростехнадзора от 07.11.2016 г. № 461.

Топливный баланс объектов когенерации таблица 8.3

Баланс топлива за год	Остаток топлива на начало года, т. натурального топлива, тыс. м ³	Приход топлива за год, т. натурального топлива, тыс. м ³	Израсходовано топлива за год			Остаток топлива, т. натурального топлива, тыс. м ³	Низшая теплота сгорания, ккал/кг (ккал/м ³)
			Всего, т. натурального топлива, тыс. м ³	в том числе, на отпуск электрической и тепловой энергии			
				натурального	условного		
2019							
Уголь, в том числе	-	-	-				
- Кузнецкий СС	-	-	-				
- Хакасский (Черногорский) Д	-	-	-				
- Кузнецкий Д+Г	-	-	-				
Газ	-	213 077,09	213 077,09	213 077,09	249 598,24	-	8199,8
Нефтетопливо, в том числе							
- мазут	-	-	-	6,823	9,35		9592,6
Итого	-	-	-	-	249 607,59		
2018							
Итого	-	214 195,488	214 195,488	214 195,488	250 381,82	-	8182,6
2017							
Итого	-	204 931,6	204 931,6	204 931,6	240 061,54	-	8200
2016							
Итого	-	189 290,51	189 290,51	189 290,51	222 323,37	-	8221,6
2019							
Итого	-	213 077,09	213 077,09	213 077,09	249 598,24	-	8199,8

Топливный баланс объектов теплоснабжения таблица 8.4

№ п/п	Наименование источника тепловой энергии	Баланс топлива за год	Приход топлива за год, т. натурального топлива, тыс. м ³	Израсходовано топлива		Низшая теплота сгорания, ккал/кг (ккал/м ³)
				Всего, т. натурального топлива, тыс. м ³	Всего, в т. условного топлива	
1	котельная «Западная»	2019				
		Газ	44 628,374	44 628,374	52 228,326	8 192,059
		2018				
		Газ	49 581,550	49 581,550	57 922,086	8 177,530
		Итого	94 209,924	94 209,924	110 150,412	8184,41
2	котельная «Южная»	2019				
		Газ	38 297,173	38 297,173	44 832,314	8 194,500
		2018				
		Газ	51 276,278	51 276,278	59 913,880	8179,17
		Итого	89 573,451	89 573,451	104 746,194	8185,72
3	1-СМР	2019				
		Газ	5489,4	5489,4	6424,8	8193
		2018				
		Газ	6421,1	6421,1	7502,0	8178
		Итого	11910,5	11910,5	13926,8	8185
4	2-СМР	2019				
		4499,6	4499,6	4499,6	4499,6	4499,6
		2018				
		Газ	5280,5	5280,5	6168,7	8177

		Итого	9780,1	9780,1	11434,7	8184
5	Котельная «Сокол»	2019				
		Газ	5532,4	5532,4	6474,9	8193
		2018				
		Газ	7550,2	7550,2	8826,0	8183
		Итого	13082,6	13082,6	15301,0	8187
6	Котельная «БЭМЗ»	2019				
		Газ	1516,6	1516,6	1775,9	8197
		2018				
		Газ	1819,7	1819,7	2126,5	8180
		Итого	3336,3	3336,3	3902,4	8188
7	Горзеленхоз	2019				
		Газ	634,3	634,3	742,2	8190
		2018				
		Газ	791,8	791,8	924,9	8177
		Итого	1426,1	1426,1	1667,1	8183
8	Б. Хмельницкого, 201	2019				
		Газ	86,7	86,7	101,4	8191
		2018				
		Газ	99,7	99,7	116,5	8177
		Итого	186,4	186,4	217,9	8183
9	Обл. туб. диспансер	2019				

		Газ	465,3	465,3	544,7	8195
		2018				
		Газ	571,8	571,8	668,3	8181
		Итого	1037,1	1037,1	1213,0	8188
10	Семашко	2019				
		Газ	1218,6	1218,6	1426,4	8193
		2018				
		Газ	1395,1	1395,1	1630,0	8178
		Итого	2613,7	2613,7	3056,3	8185
11	Психбольница	2019				
		Газ	650,6	650,6	761,7	8196
		2018				
		Газ	721,5	721,5	843,1	8180
		Итого	1372,1	1372,1	1604,9	8188
12	ОСПК	2019				
		Газ	199,1	199,1	233,4	8206
		2018				
		Газ	138,6	138,6	162,2	8189
		Итого	337,7	337,7	395,6	8199
13	ЮЖД	2019				
		Газ	204,7	204,7	240,0	8208
		2018				

		Газ	285,9	285,9	334,6	8192
		Итого	490,6	490,6	574,6	8199
14	ДМБ	2019				
		Газ	61,8	61,8	72,4	8341
		2018				
		Газ	119,1	119,1	139,4	8193
		Итого	179,9	179,9	211,8	8243
15	Садовая, 1	2019				
		Газ	5	5	5,9	8234
		2018				
		Газ	18,1	18,1	21,3	8230
		Итого	23,1	23,1	27,2	8231
16	Горбольница	2019				
		Газ	7,3	7,3	8,6	8234
		2018				
		Газ	97,2	97,2	113,8	8193
		Итого	104,5	104,5	122,4	8196
17	Инфекционная больница	2019				
		Газ	32,3	32,3	37,9	7960
		2018				
		Газ	30,1	30,1	35,2	8187
		Итого	63,4	63,4	73,1	8068

18	СИЗО	2019				
		Газ	410,3	410,3	480,5	8197
		2018				
		Газ	460,7	460,7	538,5	8182
		Итого	871	871	1019,0	8189
19	Михайловское шоссе	2019				
		Газ	1540,9	1540,9	1803,8	8194
		2018				
		Газ	1838,7	1838,7	2148,5	8179
		Итого	3379,6	3379,6	3952,2	8186
20	Фрунзе, 222	2019				
		Газ	103,6	103,6	121,2	8190
		2018				
		Газ	126,8	126,8	148,1	8177
		Итого	230,4	230,4	269,3	8183
21	Школа № 33	2019				
		Газ	86	86	100,7	8006
		2018				
		Газ	95	95	111,0	8177
		Итого	183	183	211,6	8095
22	Школа № 34	2019				
		Газ	69,7	69,7	81,6	8194

		2018				
		Газ	79,5	79,5	92,9	8178
		Итого	149,2	149,2	174,5	8185
23	Луначарского, 129	2019				
		Газ	29,6	29,6	34,6	8191
		2018				
		Газ	35,1	35,1	41,0	8177
		Итого	64,7	64,7	75,6	8183
24	Промышленная, 2	2019				
		Газ	32,5	32,5	38,0	8189
		2018				
		Газ	45,3	45,3	52,9	8177
		Итого	77,8	77,8	90,9	8182
25	Магистральная, 55	2019				
		Газ	382,5	382,5	447,5	8190
		2018				
		Газ	477,2	477,2	557,5	8177
		Итого	859,7	859,7	1005,0	8183
26	Тимирязева, 3	2019				
		Газ	341,6	341,6	400,0	8198
		2018				
		Газ	372	372	434,8	8181

		Итого	713,6	713,6	834,8	8189
27	Елочка	2019				
		Газ	245,8	245,8	287,8	8197
		2018				
		Газ	272	272	317,9	8181
		Итого	517,8	517,8	605,7	8188
28	Молодежная	2019				
		Газ	255,1	255,1	298,7	8196
		2018				
		Газ	283,4	283,4	331,2	8181
		Итого	538,5	538,5	629,9	8188
29	Губкина, 57	2019				
		Газ	149,6	149,6	175,2	8783
		2018				
		Газ	168,1	168,1	196,5	8181
		Итого	307,7	307,7	371,6	8454
30	Школа № 6	2019				
		Газ				0
		2018				
		Газ				0
		Итого	0	0	0	0
31	клуб «Белогорье»	2019				

		Газ	9,1	9,1	10,6	8192
		2018				
		Газ	10,7	10,7	12,5	8178
		Итого	19,8	19,8	23,1	8184
32	Широкая,1	2019				
		Газ	140,3	140,3	164,2	8191
		2018				
		Газ	165	165	192,7	8177
		Итого	305,3	305,3	356,9	8184
33	3 Интернационала	2019				
		Газ	167	167	195,5	8499
		2018				
		Газ	188,5	188,5	220,3	8181
		Итого	349,5	349,5	415,8	8327
34	пр. Вагутина, 22	2019				
		Газ	450,9	450,9	528,0	8197
		2018				
		Газ	525,9	525,9	614,6	8181
		Итого	976,8	976,8	1142,6	8188
35	Губкина, 55а	2019				
		Газ	254,7	254,7	298,2	7826
		2018				

		Газ	291,2	291,2	340,3	8180
		Итого	557,9	557,9	638,5	8011
36	Луч-1	2019				
		Газ	229,9	229,9	269,2	8195
		2018				
		Газ	263,6	263,6	308,0	8180
		Итого	493,5	493,5	577,2	8187
37	Луч-2	2019				
		Газ	158	158	184,9	8193
		2018				
		Газ	190,5	190,5	222,6	8179
		Итого	348,5	348,5	407,5	8186
38	Щорса, 55	2019				
		Газ	831,3	831,3	973,4	8197
		2018				
		Газ	892,3	892,3	1042,9	8181
		Итого	1723,6	1723,6	2016,3	8189
39	Серафимовича, 66	2019				
		Газ	103,7	103,7	121,3	8190
		2018				
		Газ	129	129	150,7	8177
		Итого	232,7	232,7	272,0	8183

40	Губкина, 15	2019				
		Газ	559,3	559,3	654,9	8197
		2018				
		Газ	630,8	630,8	737,2	8181
		Итого	1190,1	1190,1	1392,1	8188
41	Широкая, 61	2019				
		Газ	32	32	37,5	8194
		2018				
		Газ	36,9	36,9	43,1	8178
		Итого	68,9	68,9	80,6	8185
42	Волчанская, 159	2019				
		Газ	149,5	149,5	175,0	8194
		2018				
		Газ	164,1	164,1	191,7	8179
		Итого	313,6	313,6	366,7	8186
43	Отдел милиции № 3	2019				
		Газ	69,3	69,3	81,1	7963
		2018				
		Газ	81,9	81,9	95,7	8178
		Итого	153,2	153,2	176,8	8078
44	Почтовая-Макаренко	2019				

		Газ	113,8	113,8	133,2	8195
		2018				
		Газ	125,6	125,6	146,8	8179
		Итого	239,4	239,4	280,0	8187
45	ТКУ-1 МКР «Новый, 2	2019				
		Газ	86,1	86,1	100,8	8196
		2018				
		Газ	101,3	101,3	118,4	8179
		Итого	187,4	187,4	219,2	8187
46	Художественная галерея	2019				
		Газ	162,5	162,5	190,2	8195
		2018				
		Газ	218,7	218,7	255,6	8180
		Итого	381,2	381,2	445,8	8187
47	К.Заслонова	2019				
		Газ	57,1	57,1	66,8	8190
		2018				
		Газ	71	71	82,9	8177
		Итого	128,1	128,1	149,7	8183

8.4 Преобладающие в городском округе «Город Белгород» виды топлива

Преобладающим видам топлива на территории городского округа «Город Белгород» является природный газ.

8.5 Приоритетное направление развития топливного баланса городского округа «Город Белгород»

Приоритетное направление развития топливного баланса городского округа «Город Белгород» остается развитие газового хозяйства города Белгорода, в том числе развитие участка газопровода Шебелинка - Белгород - Курск – Брянск с увеличением пропускной способности распределительных городских сетей газоснабжения.

Раздел 9 Инвестиции в строительство, реконструкцию, техническое перевооружение и (или) модернизацию

9.1 Предложения по инвестициям в мероприятия по техническому перевооружению и (или) модернизации источников тепловой энергии с целью повышения эффективности работы систем теплоснабжения

Предложения по модернизации источников тепловой энергии таблица 9.1

№ поз.	Наименование объекта капиталовложений/проекта	2021 тыс. руб.	2022 (прогноз) тыс. руб.	2023 (прогноз) тыс. руб.	2024 (прогноз) тыс. руб.
1	2	3	4	5	6
1	Реконструкция котельной «Щорса, 55» ГТС	8 015			
2	Реконструкция котельной «3 Интернационала»	5 000			
3	Реконструкция ГТУ № 1 Белгородской ТЭЦ с применением модернизированных узлов и деталей	262 126,2			
4	Реконструкция ГТУ № 1 Белгородской ТЭЦ с применением модернизированных узлов и деталей		264 126,2		
5	Реконструкция генератора № 1 ГТ ТЭЦ «Луч» с применением модернизированных узлов и деталей				
6	Реконструкция ГТУ № 1 ГТ ТЭЦ «ЛУЧ» с применением модернизированных узлов и деталей			281 697,7	
7	Реконструкция ГТУ № 2 ГТ ТЭЦ «ЛУЧ» с применением модернизированных узлов и деталей				283 106,2
8	Приобретение оборудования и приборов для производственной экоаналитической лаборатории ПП «БТЭЦ»	1 262,0			

№ поз.	Наименование объекта капиталовложений/проекта	2021 тыс. руб.	2022 (прогноз) тыс. руб.	2023 (прогноз) тыс. руб.	2024 (прогноз) тыс. руб.
<i>1</i>	<i>2</i>	<i>3</i>	<i>4</i>	<i>5</i>	<i>6</i>
9	Реконструкция тепломеханических схем ЦТП и ИТП (ЦТП «97 квартал»)	5 500			
	Итого:	281 903,2	264 126,2	281 697,7	283 106,2

9.2 Предложения по инвестициям в мероприятия по строительству, реконструкции и (или) модернизации тепловых сетей для обеспечения нормативной надежности теплоснабжения потребителей

№ п/п	Перечень реализуемых мероприятий	Предложения по строительству 9.2	
		Год реализации	Инвестиции, тыс. руб
2021 г.			
1	Замена тепловых сетей, попадающих в зону ремонта объектов УДС в рамках национального проекта «Безопасные и качественные автомобильные дороги»	2021	9 000,0
2	Замена ТМ № 5 от МК – 17 до МК 17а	2021	13 385,0
3	Замена тепловых сетей, попадающих в зону комплексного благоустройства дворовых территорий	2021	9 866,0
4	Замена тепловых сетей и сетей ГВС в 94 квартале	2021	17 305,0
5	Замена ТМ-1 от МК-9 до МК-9а по Народному бульвару	2021	13 000,0
6	Замена тепломагистрали от МК 9а до МК-10	2021	17 686,0
7	Замена изоляции надземных тепловых сетей	2021	5 000,0
8	Замена тепловой магистрали от источника «Белгородская ТЭЦ» от МК – 26 до МК 27	2021	15 848,0

2022 г.			
9	Замена тепловых сетей в 49 квартале	2022	11 965,0
10	Замена участка ТМ № 2 от МК-9 до МК-10	2022	4 748,0
11	Замена тепловой магистрали по ул. Н. Чумичова от МК-10 до МК-11	2022	13 648,0
12	Замена тепловой магистрали до т.А. по Народному бульвару	2022	12 497,0
13	Замена тепловой магистрали по Народному бульвару от МК-10 до т. А.	2022	7 056,0
14	Замена тепловой магистрали от источника «Белгородская ТЭЦ» от т.А. до МК-10а	2022	13 587,0
15	Замена тепловых сетей, попадающих в зону комплексного благоустройства дворовых территорий		9 800,0
2023 г.			
15	Замена ТМ № 1 до МК-9 с переходом ул. К. Трубецкого	2023	3 000,0
16	Замена тепловых сетей, попадающих в зону комплексного благоустройства дворовых территорий	2023	9 603,0
17	Замена тепловых сетей от МК-29 до МК-29а по ул. Гостенская	2023	15 518,0
18	Замена ТМ № 4 от МК 29а до т.А у МК-30	2023	6 807,0
2024 г.			
19	Замена ТМ № 1 от МК-10а до т.А у МК10б	2024	15 348,0
20	Замена тепловых сетей, попадающих в зону комплексного благоустройства дворовых территорий		7 800,0
21	Замена ТМ-1 от т.А до МК-8а по Народному бульвару		8 084,0

Раздел 10 Решение о присвоение статуса единой теплоснабжающей организации

10.1 Решение о присвоение статуса единой теплоснабжающей организации

Постановлением администрации города Белгорода от 09.07.2014 года № 130 «Об утверждении схемы теплоснабжения города Белгорода на период до 2030 года» (в редакции постановлений администрации города Белгорода от 22.12.2015 года № 183, от 13.05.2016 г. № 66, от 31.05.2017 г. № 133, 09 июня 2018 г. № 71) филиалу ПАО «Квадра»-«Белгородская генерация» присвоен статус единой теплоснабжающей организации на территории городского округа «Город Белгород» с 01.01.2016 года.

10.2 Реестр зон деятельности единой теплоснабжающей организации

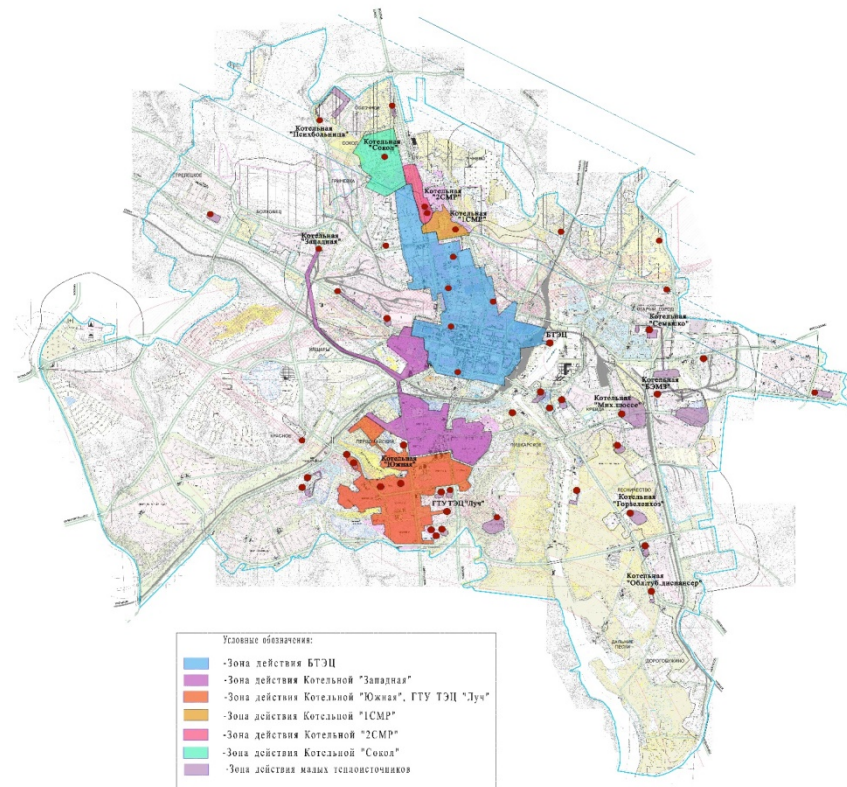


Рисунок 10.1 «Реестр зон деятельности единой теплоснабжающей организации филиала ПАО «Квадра»-«Белгородская генерация»

10.3 Основания, в том числе критерии, в соответствии с которыми теплоснабжающей организации присвоен статус единой теплоснабжающей организации

В соответствии с главой 11 тома 2 настоящей схемы теплоснабжения «Обоснование предложения по определению единой теплоснабжающей организации» филиал ПАО «Квадра»-«Белгородская генерация» отвечает всем требованиям критериев по определению единой теплоснабжающей организации, а именно:

1) Владение на праве собственности или ином законном основании тепловыми сетями, к которым непосредственно подключены источники тепловой энергии с наибольшей совокупной установленной тепловой мощностью в границах зоны деятельности единой теплоснабжающей организации.

На балансе филиала ПАО «Квадра»-«Белгородская генерация» находятся все магистральные тепловые сети в городском округе «Город Белгород».

2) Статус единой теплоснабжающей организации присваивается организации, способной в лучшей мере обеспечить надежность теплоснабжения в соответствующей системе теплоснабжения.

Наличие квалифицированного персонала по наладке, мониторингу, диспетчеризации, переключениям и оперативному управлению гидравлическими режимами.

Филиал ПАО «Квадра»-«Белгородская генерация» согласно требованиям критериев по определению единой теплоснабжающей организации при осуществлении своей деятельности фактически уже исполняет обязанности единой теплоснабжающей организации, а именно:

- а) заключает и надлежаще исполняет договоры теплоснабжения со всеми обратившимися к ней потребителями тепловой энергии в своей зоне деятельности;
- б) осуществляет контроль режимов потребления тепловой энергии в зоне своей деятельности;
- в) осуществляет мониторинг реализации схемы теплоснабжения и представляет в органы местного самоуправления, отчеты о реализации мероприятий, включая предложения по актуализации схемы теплоснабжения.

10.4 Информация о поданных теплоснабжающими организациями заявках на присвоение статуса единой теплоснабжающей организации

Заявок на присвоение статуса единой теплоснабжающей организации в адрес администрации города Белгорода не поступало.

Раздел 11. Решение о распределении тепловой нагрузки между источниками тепловой энергии

Перераспределение существующей тепловой нагрузки между источниками тепловой энергии не требуется.

Раздел 12 Решения по бесхозным тепловым сетям

В соответствии с п.6 ст.15 ФЗ «О теплоснабжении» от 27.07.2010 № 190-ФЗ в случае выявления бесхозных тепловых сетей (тепловых сетей, не имеющих эксплуатирующей организации) орган местного самоуправления поселения или городского округа до признания права собственности на указанные бесхозные тепловые сети в течение тридцати дней с даты их выявления обязан определить теплосетевую организацию, тепловые сети которой непосредственно соединены с указанными бесхозными тепловыми сетями, или единую теплоснабжающую организацию в системе теплоснабжения, в которую входят указанные бесхозные тепловые сети, и, которая осуществляет содержание и обслуживание указанных бесхозных тепловых сетей. Орган регулирования обязан включить затраты на содержание и обслуживание бесхозных тепловых сетей в тарифы соответствующей организации на следующий период регулирования. В соответствии с п. 5 статьи 8 Федерального закона «О водоснабжении» от 07.12.2011 № 416-ФЗ, «...в случае выявления бесхозных объектов централизованных систем горячего водоснабжения, холодного водоснабжения и (или) водоотведения, в том числе водопроводных и канализационных сетей, путем эксплуатации которых обеспечиваются водоснабжение и (или) водоотведение, эксплуатация таких объектов осуществляется гарантирующей организацией либо организацией, которая осуществляет горячее водоснабжение, холодное водоснабжение и (или) водоотведение и водопроводные и (или) канализационные сети которой непосредственно присоединены к указанным бесхозным объектам ... со дня подписания с органом местного самоуправления передаточного акта указанных объектов...».

*Перечень бесхозных тепловых сетей на территории городского округа «Город Белгород» **таблица 12.1***

№ п/п	Адрес расположения	Наименование участка тепловой сети	Диаметр тепловой сети, мм	Протяженность сети в двухтрубном исчислении, км	Заказчик (застройщик)	Год строительства
1	ул. Волчанская, 292	ТК-3/обл.тубд - ТК-3-1/обл.тубд; ТК-3-1/обл.тубд - ул. Волчанская, 292 (адм. здание); ТК-3-1/обл.тубд - ул. Волчанская, 292 (баклаборатория); г. вр. на лабораторию - ТК-4/обл.тубд; ТК-4/обл.тубд - ТК-4-1/обл.тубд - клиничко-биологическая лаборатория;	2d 89, 57, 32, 45, 25	0,156	ГУ «УКС Белгородской области»	2003, 2004

2	ул. Волчанская, 292 (ч.2)	ТК-1/обл.тубд. - ТК-5/обл. тубд. (ул. Волчанская, 294); ТК-5/обл.тубд. - ТК-6/обл. тубд. (ул. Волчанская, 294); ТК-6/обл. тубд. - хирург. корпус (ул. Волчанская, 294); ТК-6/обл. тубд. - хирург. корпус с поликлиникой (ул. Волчанская, 294); подвал хирург. корпуса (ул. Волчанская, 294); подвал хирург. корпуса с поликлиникой (ул. Волчанская, 294)	2d 108, 89, 57, 45	0,1415		
3	ул. Волчанская, 280	УТ-2 - УТ-2/1 - ул. Волчанская, 280 (пищеблок); ул. Волчанская, 280 (пищеблок); УТ-1 - ул. Волчанская, 280 (прачечная)	3d76, d57	0,0205	МКУ УКС администрации г. Белгорода	2009
4	ул. Магистральная	от ТК-2/Маг.51 до жилого дома по 3 Магистральному переулку., 6	2d56	0,028		
5	Мих. Шоссе	ТК-11.3/МШ - ул. Ватутина, 1а	d57	0,017	Упр. Культуры администрации города Белгорода	1993
6	Семашко	ТК-2/Сем-ТК-3/Сем; ТК-3/Сем-Тельмана, 17; ТК-3/Сем-ТК-4/Сем; ТК-4/Сем-Тельмана, 17; ТК-4/Сем-ТК-5/Сем-ТК-6/Сем; ТК-6/Сем-Тельмана, 17 (2 ввода)	2d 108, 2d 89, 2d 76, 2d 57	0,207	ОАО «Белгороагропромстро»	1994,1995
7	БЭМЗ	ТК-9/БЭМЗ-переулок. Макаренко,8;	2d 89, 2d 57	0,0045		
8	квартал «Гринёвка»	ТК-59 до жилого дома по ул. Привольная, 66	3d89, d76	0,0374	ООО «Свой дом»	2007
9	квартал 94	ТК-3/95-ул. Н.Чумичова, д. 62а	d57	0,0365	«Белгородстрой»	1992
10	Квартал 97	от УТ-4/97 до жилого дома ул. Нагорная, 25а	2d108, 2d76	0,015	ОАО «ПУСК»	2001
11	квартал 137	т/с и сеть ГВС от ТК-11а/137 до жилого дома по пр. Б. Хмельницкого, 133к ТК-11а/137 – пр. Б.Хмельницкого, 133к	2d108	0,0244	ПБОЮЛ Кокорева И.В.	2004
			d 89	0,0244		
12	квартал 148	т/с от ТК-1-1/148 до ул. Гагарина, 2а (пансионат)	2d76	0,1794	ОГУ «ЦСИиС» подрядчик ООО «Строитель»	2007, 2008, 2009
13	квартал 156	т.вр. в надземную т/с - ул. Некрасова, 8/9	2d108, 2d57	0,0255	ОАО «Домостроительная	2000

		(гараж перинатального центра); ТК-6/156 - ул. Некрасова, 6а; г. вр. в существующую сеть ГВС - ул. Некрасова, 6а	2d 57, 2d 125/75 2d110/63	0,0825	компания»	
14	кв. Левобережье	Народный б-р, 105 - ТК-38/6-62 – ул. Пушкина, 67 (блок А)	2d89, d 76	0,0395	«Фонд развития жилищ. стр- ва и соц. Инвестиций», подрядчик «Монолит БС»	2004
			2d76, d45, d38	0,0395		
15	ул. Механизаторов	Территория ДОУ № 65, ул. Механизаторов, - ТК-1/1 – ул. Комарова, 1	2d57	0,0854	Белгородагроснаб	1999, 2009
16	квартал Салют	от ТК-34/6-1 и ТК-34/6-2 до жилого дома по ул. 5 Августа, 31	2d133	0,0264	ООО «Белгородстрой- Заказчик»	2005
17	квартал 3 ЮМР	ТК-3/3 – ТК 4/3 ул. Академическая; ТК-4/3 ТК6/3 ул. Академическая; ТК-4/3-ТК 5/3 ул. Академическая; ТК – 5/3 - ул. Академическая, д 1; ТК – 5/3 - ул. Академическая, д 1в; ТК – 5/3 - ул. Академическая, д 1б, 1а; ТК-6/3 – ТК 7/3 ул. Академическая; ТК-7/3 ул. Академическая; От ж/д ул. Академическая, д. 3 до ж/д ул. Академическая, д. 5; ТК 7/3 – ТК-8/3 ул. Академическая; ТК 8/3-ТК-9/3 ул. Академическая; ТК-9/3 ул. Академическая, д. 7; ТК 9/3-ТК-3, ул. Академическая; ТК 9/3 ул. Академическая, д. 9; ТК 9/3 – ТК 10/3 ул. Академическая; ТК – 10/3 ул. Академическая, д 11; ТК 10/3 ТК 11/3 ул. Академическая; ТК 11/3 ТК 12/3 ул. Академическая; ТК 12/3 ул. Академическая, д. 6, 8, 10.	2d57, 2d 76	0,122	Стройинструмент	1999
			2d 133, 2d 89, 2d76, 2d 57	0,5215		
18	квартал 6 ЮМР	ТК-18/2-6 ЮМР до жилого дома по ул. Губкина, 32	2d89	0,0146	МКУ «УКС г. Белгорода»	2004
19	кв. Губкина - Шаландина	ТК-5/5-11-ГШ - ул. Губкина, 17в/3 - ТК- 5/5-14-ГШ - ул. Губкина, 17б - ЦТП тепловые сети по подвалам ж/домов	2d219,	0,1445 (0,1115)	МКУ «УКС г. Белгорода»	2001

20	кв. Губкина – ул. Шаландина	ЦТП ул. Губкина, 42г-ТК-5/5-146-ГШ - ул. Губкина, 42з	2d57	0,0301	ООО «Стройнг»	2005
			d76, d45	0,0305		
21	квартал ДМБ	ТК-5/5-2 ДМБ до жилого дома ул. Щорса, 36а	2d108	0,0215	СМУ ЖБК-1	2005
22	квартал ЮЖД	ТК-3/1-ЮЖД-ТК-3/2-ЮЖД-ТК-3/3-ЮЖД, ул. Губкина; ТК-3/3-ЮЖД, ул. Губкина-ул. Архирейская. Д. 5	2d159, 2d133	0,2364	ООО «Белгород – Центросоюз»	2006
23	квартал 8-9 ЮМР	Б.Юности, д. 3а –ТК-2/общ.ц-ул. Б.Юности, д.3 (позиция 1в); Б.Юности, д.3 (позиция 1в) – ТК-1/общ.ц-Б.Юности (позиция 1а); Б.Юности, д.3 (позиция 1в) – ТК-1а/общ.ц—ул.Щорса. д. 48 (позиция 1а)	d133, d108, d89	0,1349 (0,1354)	УКС г. Белгорода	2002
24	квартал 9 ЮМР	УТ-5/9 ЮМР до жилого дома ул. Конева, 9	3d76, d57	0,028	МКУ «УКС г. Белгорода»	2006
			3d76, d57	0,028		
25	квартал 9 ЮМР	УТ-21-1/9 ЮМР - ул. Есенина, 32а УТ-21/9 ЮМР - ул. Есенина, 32	2d89, d76	0,0562	МКУ «УКС г. Белгорода», подрядчик ООО «Стройгарант»	2007
			2 d76, 2 57	0,0247	ЭлгасПлюс / МКУ «УКС г. Белгорода»	2003
26	квартал 9 ЮМР	УТ-2/1-9 ЮМР до жилого дома ул. Есенина, 20; между жилыми домами ул. Есенина, 20 и 20а	2d159, 2d133	0,1786	МКУ «УКС г. Белгорода»	2001
			2d133, d108, d 89	0,1472		
27	квартал 9 ЮМР	Ул. Есенина, 24 – УТ 19/9 – ул. Есенина, д. 26; Ул. Есенина, 26 – ут-20/9; УТ-20/9-ул. Есенина, 28	2d159	0,0193	МЖК России / ЖБК-3	2000
			2d159, d133, d108	0,0635		
28	квартал 10 ЮМР	ТК-7/3-10 ЮМР - ул. 60 лет Октября, 9 УТ-13 - ул. 60 лет Октября, 9	2d133	0,041 (0,0276)	ООО «СУ-10»	2007
			2d219	0,0105	ООО «Новая высота»	2008
29	квартал 10 ЮМР	УТ-1/9-10 ЮМР до жилого дома ул. Спортивная, 10	2d159	0,0155	МКУ «УКС г. Белгорода», ТСЖ «Губкинское»	1995
30	квартал Луч	УТ-3-1/Луч - ул. Есенина, 8а	2d 133	0,2787	ООО «Подрядный строительный участок»; ОГУ «Центр социальных инвестиций и строительства»	2007

31	квартал Луч	т/с от ТК-10/4 до жилого дома ул. Щорса, 47а	2d133	0,035	МКУ «УКС г. Белгорода»	1998
32	квартал 149	т/сеть и сети гвс от камеры ТК-12-15-2/149 до палатного отделения копр.№ 9 обл. б-ца (Некрасова, 8/9) ТК-7а/149 - ул. Некрасова, 8/9 (теплица);	d89, d57	0,0476	УКС Белгородской области	2015
			d57	0,0285		2012
33	Белгородская ТЭЦ	Тепловая сеть надземной прокладки от точки врезки в воздушную сеть до здания гаража по ул. Чумичова, 102а	2d76	0,046		1989
34	Белгородская ТЭЦ	Тепловая сеть надземной прокладки от точки врезки в воздушную сеть до здания по ул. Октябрьская, 58а	2d76	0,105		2003
Итого протяженность сети в двухтрубном исчислении				3,282366*	По данным филиала ПАО «Квадра»- «Белгородская генерация»	
				3,241966**	По данным КИЗО	

Раздел 13 Синхронизация схемы теплоснабжения со схемой газоснабжения и газификации Белгородской области, схемой и программой развития электроэнергетики, а также со схемой водоснабжения и водоотведения городского округа «Город Белгород»

13.1 Описание решений о развитии соответствующей системы газоснабжения в части обеспечения топливом источников тепловой энергии

13.2 Описание проблем организации газоснабжения источников теплоснабжения

13.3 Предложения по корректировке утвержденной региональной программы газификации жилищно-коммунального хозяйства, промышленных и иных организаций

Концепция развития систем газоснабжения Белгородской области, в том числе городского округа «Город Белгород» утверждена постановлением Губернатора Белгородской области от 30 июня 2017 года № 49 «Об утверждении региональной программы газификации жилищно-коммунального хозяйства, промышленных и иных организаций Белгородской области на 2017-2021 годы и предусматривает развитие систем газоснабжения по всей территории Белгородской области, в том числе и на территории городского округа «Город Белгород».

Для дальнейшего стабильного развития жилищно-коммунального комплекса городского округа «Город Белгород», в том числе развитие новых территорий города, необходимо реконструкция ГРС для увеличения производительности. Данные мероприятия предусмотрены вышеуказанной программой газификации.

13.4 Предложения по строительству генерирующих объектов, функционирующих в режиме комбинированной выработки электрической и тепловой энергии, указанных в схеме теплоснабжения, для их учета при разработке схемы и программы перспективного развития электроэнергетики Белгородской области

Новое строительство генерирующих объектов, функционирующих в режиме комбинированной выработки электрической и тепловой энергии на территории городского округа «Город Белгород» не предусмотрено.

13.5 Описание предложений о развитии соответствующей системы водоснабжения в части, относящейся к системам теплоснабжения

Для реализации мероприятий по переводу «открытой» системы теплоснабжения городского округа «Город Белгород» схемой водоснабжения и водоотведения необходимо предусмотреть мероприятия по реконструкции и новому строительству сетей холодного водоснабжения.

Раздел 14 Индикаторы развития систем теплоснабжения городского округа «Город Белгород» содержит существующие и перспективные значения индикаторов развития систем теплоснабжения

таблица 14.1

№ п/п	Наименование источника	Место размещения оборудования, адрес	Наименование показателя	Ед. изм.	2015	2016	2017	2018	2019
1	котельная «Южная»	г. Белгород, ул. Преображенская, 198	Средневзвешенный срок службы котлоагрегатов котельной	лет					44
			Удельный расход условного топлива на выработку тепловой энергии	тут/Гкал	0,1594	0,1582	0,1585	0,1557	0,1545
			Собственные нужды	%	2,7	3,2	3,2	2,7	3,1
			Удельный расход условного топлива на отпуск тепловой энергии	тут/Гкал	0,1637	0,163 3	0,1636	0,1599	0,1593
			Удельный расход электрической энергии на отпуск тепловой энергии с коллекторов	кВт-ч/Гкал	100,9	71,4	76,4	59,8	80,8
			Удельный расход теплоносителя на отпуск тепловой энергии с коллекторов	м ³ /Гкал	4,09	3,9	4,39	3,33	3,44
			Коэффициент использования установленной тепловой мощности	%	12	16	15	19	14
			Общая частота прекращений теплоснабжения от котельной	1/год	1	1	1	1	1
			Средняя продолжительность прекращения теплоснабжения от котельной	час	1	1	1	1	1
			Средний недоотпуск тепловой энергии в тепловые сети на	тыс. Гкал	-	-	-	-	-

№ п/п	Наименование источника	Место размещения оборудования, адрес	Наименование показателя	Ед. изм.	2015	2016	2017	2018	2019
			единицу прекращения теплоснабжения						
			Вид резервного топлива (мазут)	тн	0	1,995	2,955	2,298	2,173
			Расход резервного топлива	т.у.т	0	2,733	4,048	3,148	2,977
2	Котельная «Западаня»	г. Белгород, ул. Садовая, 25Б	Средневзвешенный срок службы котлоагрегатов котельной	лет					29
			Удельный расход условного топлива на выработку тепловой энергии	тут/Гкал	0,1548	0,1547	0,1542	0,1543	0,1535
			Собственные нужды	%	3,1	3,2	4,2	3,2	3,2
			Удельный расход условного топлива на отпуск тепловой энергии	тут/Гкал	0,1596	0,1596	0,1607	0,1592	0,1584
			Удельный расход электрической энергии на отпуск тепловой энергии с коллекторов	кВт-ч/Гкал	36,9	34	38,3	32,1	35,1
			Удельный расход теплоносителя на отпуск тепловой энергии с коллекторов	м ³ /Гкал	5,58	3,64	3,72	2,69	3,48
			Коэффициент использования установленной тепловой мощности	%	32,2	34,0	31,3	36,1	32,7
			Общая частота прекращений теплоснабжения от котельной	1/год	1	1	1	1	1
			Средняя продолжительность прекращения теплоснабжения от котельной	час	1	1	1	1	1
			Средний недоотпуск тепловой энергии в тепловые сети на единицу прекращения теплоснабжения	тыс. Гкал	-	-	-	-	-
			Вид резервного топлива		0	38,364	29,244	24,367	17,604
			Расход резервного топлива	т.у.т	0	52,559	40,064	33,383	24,117
			3	Котельная «Отдел милиции № 3»	Котельная «Отдел милиции № 3»	Средневзвешенный срок службы котлоагрегатов котельной	лет	10	10
Удельный расход условного топлива на выработку тепловой энергии	тут/Гкал	0,160				0,152	0,154	0,148	0,148
Собственные нужды	%	2,5				2,5	2,5	2,5	2,5
Удельный расход условного топлива на отпуск тепловой энергии	тут/Гкал	0,156				0,149	0,151	0,144	0,144
Удельный расход электрической энергии на отпуск тепловой энергии с коллекторов	кВт-ч/Гкал	104,9				94,1	84,9	83,3	99,7
Удельный расход теплоносителя на отпуск тепловой энергии с коллекторов	м ³ /Гкал	0,023				0,023	0,021	0,020	0,025
Коэффициент использования установленной тепловой мощности	%	13,7				14,0	15,0	15,7	12,6
Общая частота прекращений теплоснабжения от котельной	1/год	-				-	2	-	-
Средняя продолжительность прекращения теплоснабжения от котельной	час	-				-	4,15	-	-
Средний недоотпуск тепловой энергии в тепловые сети на единицу прекращения теплоснабжения	тыс. Гкал	-				-	0,0012	-	-

№ п/п	Наименование источника	Место размещения оборудования, адрес	Наименование показателя	Ед. изм.	2015	2016	2017	2018	2019
4	Котельная СМР-1	г. Белгород, ул. Садовая, 256	Вид резервного топлива		-	-	-	-	-
			Расход резервного топлива	т.у.т	-	-	-	-	-
			Средневзвешенный срок службы котлоагрегатов котельной	лет	10	10	10	10	10
			Удельный расход условного топлива на выработку тепловой энергии	тут/Гкал	0,165	0,164	0,162	0,160	0,161
			Собственные нужды	%	0,9	0,9	0,9	0,9	0,9
			Удельный расход условного топлива на отпуск тепловой энергии	тут/Гкал	0,163	0,162	0,161	0,159	0,159
			Удельный расход электрической энергии на отпуск тепловой энергии с коллекторов	кВт-ч/Гкал	24,6	22,7	23,6	22,8	24,9
			Удельный расход теплоносителя на отпуск тепловой энергии с коллекторов	м ³ /Гкал	0,012	0,012	0,012	0,011	0,013
			Коэффициент использования установленной тепловой мощности	%	31,7	32,5	32,2	32,9	28,2
			Общая частота прекращений теплоснабжения от котельной	1/год	-	-	-	-	-
			Средняя продолжительность прекращения теплоснабжения от котельной	час	-	-	-	-	-
			Средний недоотпуск тепловой энергии в тепловые сети на единицу прекращения теплоснабжения	тыс. Гкал	-	-	-	-	-
			Вид резервного топлива		-	-	-	-	-
			Расход резервного топлива	т.у.т	-	-	-	-	-
5	Котельная СМР-2	г. Белгород, ул. Садовая 122	Средневзвешенный срок службы котлоагрегатов котельной	лет	10	10	10	10	10
			Удельный расход условного топлива на выработку тепловой энергии	тут/Гкал	0,161	0,162	0,162	0,162	0,162
			Собственные нужды	%	0,9	0,9	0,9	0,9	0,9
			Удельный расход условного топлива на отпуск тепловой энергии	тут/Гкал	0,160	0,161	0,160	0,160	0,161
			Удельный расход электрической энергии на отпуск тепловой энергии с коллекторов	кВт-ч/Гкал	12,7	11,5	12,5	13,7	13,3
			Удельный расход теплоносителя на отпуск тепловой энергии с коллекторов	м ³ /Гкал	0,012	0,012	0,012	0,011	0,013
			Коэффициент использования установленной тепловой мощности	%	37,9	37,5	37,5	39,7	33,9
			Общая частота прекращений теплоснабжения от котельной	1/год	-	-	-	-	-
			Средняя продолжительность прекращения теплоснабжения от котельной	час	-	-	-	-	-
			Средний недоотпуск тепловой энергии в тепловые сети на единицу прекращения теплоснабжения	тыс. Гкал	-	-	-	-	-
			Вид резервного топлива		-	-	-	-	-

№ п/п	Наименование источника	Место размещения оборудования, адрес	Наименование показателя	Ед. изм.	2015	2016	2017	2018	2019
			Расход резервного топлива	т.у.т	-	-	-	-	-
6	котельная Сокол	г. Белгород, ул. Крупская 28а	Средневзвешенный срок службы котлоагрегатов котельной	лет	10	10	10	10	10
			Удельный расход условного топлива на выработку тепловой энергии	тут/Гкал	0,164	0,162	0,165	0,163	0,162
			Собственные нужды	%	0,9	0,9	0,9	0,9	0,9
			Удельный расход условного топлива на отпуск тепловой энергии	тут/Гкал	0,162	0,160	0,163	0,162	0,160
			Удельный расход электрической энергии на отпуск тепловой энергии с коллекторов	кВт-ч/Гкал	27,9	25,6	27,5	26,4	23,1
			Удельный расход теплоносителя на отпуск тепловой энергии с коллекторов	м ³ /Гкал	0,013	0,013	0,011	0,012	0,016
			Коэффициент использования установленной тепловой мощности	%	35,4	35,9	40,8	38,1	28,2
			Общая частота прекращений теплоснабжения от котельной	1/год	1	-	-	-	-
			Средняя продолжительность прекращения теплоснабжения от котельной	час	2	-	-	-	-
			Средний недоотпуск тепловой энергии в тепловые сети на единицу прекращения теплоснабжения	тыс. Гкал	0,0101	-	-	-	-
			Вид резервного топлива		-	-	-	-	-
			Расход резервного топлива	т.у.т	-	-	-	-	-
			7	котельная БЭМЗ	г. Белгород, ул. Дзгоева 2	Средневзвешенный срок службы котлоагрегатов котельной	лет	20 10	20 10
Удельный расход условного топлива на выработку тепловой энергии	тут/Гкал	0,179				0,175	0,181	0,175	0,178
Собственные нужды	%	4,3				4,3	4,3	4,3	4,3
Удельный расход условного топлива на отпуск тепловой энергии	тут/Гкал	0,172				0,168	0,173	0,168	0,171
Удельный расход электрической энергии на отпуск тепловой энергии с коллекторов	кВт-ч/Гкал	26,8				26,8	32,1	27,1	33,4
Удельный расход теплоносителя на отпуск тепловой энергии с коллекторов	м ³ /Гкал	0,011				0,012	0,015	0,013	0,016
Коэффициент использования установленной тепловой мощности	%	11,4				10,8	8,8	9,9	8,1
Общая частота прекращений теплоснабжения от котельной	1/год	-				1	-	-	-
Средняя продолжительность прекращения теплоснабжения от котельной	час	-				1,14	-	-	-
Средний недоотпуск тепловой энергии в тепловые сети на единицу прекращения теплоснабжения	тыс. Гкал	-				0,0029	-	-	-
Вид резервного топлива		-				-	-	-	-
Расход резервного топлива	т.у.т	-				-	-	-	-

№ п/п	Наименование источника	Место размещения оборудования, адрес	Наименование показателя	Ед. изм.	2015	2016	2017	2018	2019
8	котельная Горзеленхоз	г. Белгород, пос. Сосновка, ул. Волчанская 157	Средневзвешенный срок службы котлоагрегатов котельной	лет	20	20	20	20	20
			Удельный расход условного топлива на выработку тепловой энергии	тут/Гкал	0,167	0,168	0,166	0,166	0,165
			Собственные нужды	%	3,5	3,5	3,5	3,5	3,5
			Удельный расход условного топлива на отпуск тепловой энергии	тут/Гкал	0,162	0,162	0,161	0,160	0,160
			Удельный расход электрической энергии на отпуск тепловой энергии с коллекторов	кВт-ч/Гкал	28,0	27,2	30,0	27,6	31,3
			Удельный расход теплоносителя на отпуск тепловой энергии с коллекторов	м ³ /Гкал	0,024	0,025	0,027	0,025	0,031
			Коэффициент использования установленной тепловой мощности	%	9,5	8,9	8,4	9,0	7,2
			Общая частота прекращений теплоснабжения от котельной	1/год	-	-	-	-	-
			Средняя продолжительность прекращения теплоснабжения от котельной	час	-	-	-	-	-
			Средний недоотпуск тепловой энергии в тепловые сети на единицу прекращения теплоснабжения	тыс. Гкал	-	-	-	-	-
			Вид резервного топлива		-	-	-	-	-
			Расход резервного топлива	т.у.т	-	-	-	-	-
			9	котельная Б.Хмельницкого, 201	г. Белгород, ул. Б-Хмельницкого, 201	Средневзвешенный срок службы котлоагрегатов котельной	лет	10 10	10 10
Удельный расход условного топлива на выработку тепловой энергии	тут/Гкал	0,169				0,169	0,164	0,164	0,164
Собственные нужды	%	3				3	3	3	3
Удельный расход условного топлива на отпуск тепловой энергии	тут/Гкал	0,164				0,164	0,160	0,159	0,159
Удельный расход электрической энергии на отпуск тепловой энергии с коллекторов	кВт-ч/Гкал	22,7				19,8	21,2	18,1	17,1
Удельный расход теплоносителя на отпуск тепловой энергии с коллекторов	м ³ /Гкал	0,017				0,016	0,015	0,015	0,017
Коэффициент использования установленной тепловой мощности	%	26,7				29,4	29,7	30,6	26,6
Общая частота прекращений теплоснабжения от котельной	1/год	2				-	-	-	-
Средняя продолжительность прекращения теплоснабжения от котельной	час	1,85				-	-	-	-
Средний недоотпуск тепловой энергии в тепловые сети на единицу прекращения теплоснабжения	тыс. Гкал	0,0003				-	-	-	-
Вид резервного топлива		-				-	-	-	-
Расход резервного топлива	т.у.т	-				-	-	-	-
10	котельная	г. Белгород, ул.				Средневзвешенный срок службы котлоагрегатов котельной	лет	10	10

№ п/п	Наименование источника	Место размещения оборудования, адрес	Наименование показателя	Ед. изм.	2015	2016	2017	2018	2019
	Облтубдиспансер	Волчанская 292			10	10	10	10	10
			Удельный расход условного топлива на выработку тепловой энергии	тут/Гкал	0,173	0,170	0,170	0,163	0,181
			Собственные нужды	%	2,4	2,4	2,4	2,4	2,4
			Удельный расход условного топлива на отпуск тепловой энергии	тут/Гкал	0,169	0,166	0,166	0,160	0,177
			Удельный расход электрической энергии на отпуск тепловой энергии с коллекторов	кВт-ч/Гкал	40,6	46,4	47,5	45,3	86,0
			Удельный расход теплоносителя на отпуск тепловой энергии с коллекторов	м ³ /Гкал	0,021	0,019	0,020	0,018	0,025
			Коэффициент использования установленной тепловой мощности	%	7,3	8,2	8,1	8,6	6,3
			Общая частота прекращений теплоснабжения от котельных	1/год	1	1	-	2	-
			Средняя продолжительность прекращения теплоснабжения от котельных	час	1,25	1,2	-	11	-
			Средний недоотпуск тепловой энергии в тепловые сети на единицу прекращения теплоснабжения	тыс. Гкал	0,0015	0,0016	-	0,0179	-
			Вид резервного топлива		-	-	-	-	-
Расход резервного топлива	т.у.т	-	-	-	-	-			
11	котельная Семашко	г. Белгород ул. Семашко 2	Средневзвешенный срок службы котлоагрегатов котельной	лет	20	20	20	20	20
			Удельный расход условного топлива на выработку тепловой энергии	тут/Гкал	0,175	0,175	0,174	0,174	0,178
			Собственные нужды	%	2	2	2	2	2
			Удельный расход условного топлива на отпуск тепловой энергии	тут/Гкал	0,171	0,172	0,171	0,171	0,175
			Удельный расход электрической энергии на отпуск тепловой энергии с коллекторов	кВт-ч/Гкал	44,3	43,3	46,1	43,6	48,1
			Удельный расход теплоносителя на отпуск тепловой энергии с коллекторов	м ³ /Гкал	0,009	0,009	0,010	0,009	0,010
			Коэффициент использования установленной тепловой мощности	%	13,4	13,3	12,9	14,1	12,1
			Общая частота прекращений теплоснабжения от котельной	1/год	-	-	-	-	-
			Средняя продолжительность прекращения теплоснабжения от котельной	час	-	-	-	-	-
			Средний недоотпуск тепловой энергии в тепловые сети на единицу прекращения теплоснабжения	тыс. Гкал	-	-	-	-	-
			Вид резервного топлива		-	-	-	-	-
Расход резервного топлива	т.у.т	-	-	-	-	-			
12	котельная Психбольница	г. Белгород, ул. Новая 1	Средневзвешенный срок службы котлоагрегатов котельной	лет	20	20	20	20	20
					30	30	30	30	30

№ п/п	Наименование источника	Место размещения оборудования, адрес	Наименование показателя	Ед. изм.	2015	2016	2017	2018	2019
			Удельный расход условного топлива на выработку тепловой энергии	тут/Гкал	0,178	0,176	0,189	0,177	0,184
			Собственные нужды	%	3,3	3,3	3,3	3,3	3,3
			Удельный расход условного топлива на отпуск тепловой энергии	тут/Гкал	0,173	0,170	0,183	0,171	0,178
			Удельный расход электрической энергии на отпуск тепловой энергии с коллекторов	кВт-ч/Гкал	63,2	59,5	68,6	55,0	75,1
			Удельный расход теплоносителя на отпуск тепловой энергии с коллекторов	м ³ /Гкал	0,014	0,014	0,015	0,013	0,015
			Коэффициент использования установленной тепловой мощности	%	9,7	10,0	9,1	10,3	8,9
			Общая частота прекращений теплоснабжения от котельной	1/год	-	1	1	2	1
			Средняя продолжительность прекращения теплоснабжения от котельной	час	-	1,2	2,4	4,8	5
			Средний недоотпуск тепловой энергии в тепловые сети на единицу прекращения теплоснабжения	тыс. Гкал	-	0,0001	0,0019	0,0036	0,0039
			Вид резервного топлива		-	-	-	-	-
			Расход резервного топлива	т.у.т	-	-	-	-	-
13	котельная ОСПК	г. Белгород, ул. Гагарина 11	Средневзвешенный срок службы котлоагрегатов котельной	лет	20	20	20	20	20
			Удельный расход условного топлива на выработку тепловой энергии	тут/Гкал	0,192	0,181	0,175	0,181	0,171
			Собственные нужды	%	9	9	9	9	9
			Удельный расход условного топлива на отпуск тепловой энергии	тут/Гкал	0,177	0,166	0,161	0,166	0,157
			Удельный расход электрической энергии на отпуск тепловой энергии с коллекторов	кВт-ч/Гкал	46,6	47,4	38,1	48,9	42,1
			Удельный расход теплоносителя на отпуск тепловой энергии с коллекторов	м ³ /Гкал	-	-	-	-	-
			Коэффициент использования установленной тепловой мощности	%	8,7	8,7	10,0	8,7	9,7
			Общая частота прекращений теплоснабжения от котельной	1/год	-	-	-	-	1
			Средняя продолжительность прекращения теплоснабжения от котельной	час	-	-	-	-	2
			Средний недоотпуск тепловой энергии в тепловые сети на единицу прекращения теплоснабжения	тыс. Гкал	-	-	-	-	0,0005
			Вид резервного топлива		-	-	-	-	-
Расход резервного топлива	т.у.т	-	-	-	-	-			
14	котельная ЮВЖД (б-ца),	г. Белгород, ул. Губкина 50	Средневзвешенный срок службы котлоагрегатов котельной	лет	20	20	20	20	20
			Удельный расход условного топлива на выработку тепловой энергии	тут/Гкал	0,251	0,240	0,229	0,207	0,194

№ п/п	Наименование источника	Место размещения оборудования, адрес	Наименование показателя	Ед. изм.	2015	2016	2017	2018	2019
			Собственные нужды	%	9,4	9,4	9,4	9,4	9,4
			Удельный расход условного топлива на отпуск тепловой энергии	тут/Гкал	0,229	0,219	0,209	0,189	0,177
			Удельный расход электрической энергии на отпуск тепловой энергии с коллекторов	кВт-ч/Гкал	22,7	13,1	9,2	8,5	9,1
			Удельный расход теплоносителя на отпуск тепловой энергии с коллекторов	м ³ /Гкал	-	-	-	-	-
			Коэффициент использования установленной тепловой мощности	%	2,8	5,9	9,2	11,2	8,4
			Общая частота прекращений теплоснабжения от котельной	1/год	-	-	-	-	-
			Средняя продолжительность прекращения теплоснабжения от котельной	час	-	-	-	-	-
			Средний недоотпуск тепловой энергии в тепловые сети на единицу прекращения теплоснабжения	тыс. Гкал	-	-	-	-	-
			Вид резервного топлива		-	-	-	-	-
			Расход резервного топлива	т.у.т	-	-	-	-	-
15	котельная ДМБ	г. Белгород ул. Губкина 44	Средневзвешенный срок службы котлоагрегатов котельной	лет	20	20	20	20	20
			Удельный расход условного топлива на выработку тепловой энергии	тут/Гкал	0,191	0,177	0,185	0,184	0,146
			Собственные нужды	%	1,15	1,15	1,15	1,15	1,15
			Удельный расход условного топлива на отпуск тепловой энергии	тут/Гкал	0,189	0,175	0,182	0,182	0,144
			Удельный расход электрической энергии на отпуск тепловой энергии с коллекторов	кВт-ч/Гкал	10,0	11,0	9,5	11,2	11,8
			Удельный расход теплоносителя на отпуск тепловой энергии с коллекторов	м ³ /Гкал	-	-	-	-	-
			Коэффициент использования установленной тепловой мощности	%	9,5	8,8	8,7	7,4	5,9
			Общая частота прекращений теплоснабжения от котельной	1/год	-	1	-	-	-
			Средняя продолжительность прекращения теплоснабжения от котельной	час	-	1,25	-	-	-
			Средний недоотпуск тепловой энергии в тепловые сети на единицу прекращения теплоснабжения	тыс. Гкал	-	0,0006	-	-	-
Вид резервного топлива		-	-	-	-	-			
Расход резервного топлива	т.у.т	-	-	-	-	-			
16	котельная Садовая 1	г. Белгород ул. Садовая 1	Средневзвешенный срок службы котлоагрегатов котельной	лет	20	20	20	20	20
			Удельный расход условного топлива на выработку тепловой энергии	тут/Гкал	0,223	0,212	0,218	0,174	0,208
			Собственные нужды	%	5	5	5	5	5

№ п/п	Наименование источника	Место размещения оборудования, адрес	Наименование показателя	Ед. изм.	2015	2016	2017	2018	2019
			Удельный расход условного топлива на отпуск тепловой энергии	тут/Гкал	0,212	0,202	0,208	0,166	0,198
			Удельный расход электрической энергии на отпуск тепловой энергии с коллекторов	кВт-ч/Гкал	26,7	12,8	28,4	202,6	759,0
			Удельный расход теплоносителя на отпуск тепловой энергии с коллекторов	м ³ /Гкал	-	-	-	-	-
			Коэффициент использования установленной тепловой мощности	%	91,9	90,1	73,1	27,4	6,3
			Общая частота прекращений теплоснабжения от котельной	1/год	-	1	-	-	-
			Средняя продолжительность прекращения теплоснабжения от котельной	час	-	1,4	-	-	-
			Средний недоотпуск тепловой энергии в тепловые сети на единицу прекращения теплоснабжения	тыс. Гкал	-	0,0002	-	-	-
			Вид резервного топлива		-	-	-	-	-
			Расход резервного топлива	т.у.т	-	-	-	-	-
			17	котельная Горбольница	г. Белгород, ул. Народная 94 (89)	Средневзвешенный срок службы котлоагрегатов котельной	лет	20	20
Удельный расход условного топлива на выработку тепловой энергии	тут/Гкал	0,192				0,173	0,182	0,175	0,171
Собственные нужды	%	1,6				1,6	1,6	1,6	1,6
Удельный расход условного топлива на отпуск тепловой энергии	тут/Гкал	0,189				0,170	0,179	0,172	0,168
Удельный расход электрической энергии на отпуск тепловой энергии с коллекторов	кВт-ч/Гкал	111,0				78,3	100,0	93,1	122,5
Удельный расход теплоносителя на отпуск тепловой энергии с коллекторов	м ³ /Гкал	-				-	-	-	-
Коэффициент использования установленной тепловой мощности	%	125,6				152,3	112,8	77,4	6,4
Общая частота прекращений теплоснабжения от котельной	1/год	-				-	-	1	1
Средняя продолжительность прекращения теплоснабжения от котельной	час	-				-	-	2	3,2
Средний недоотпуск тепловой энергии в тепловые сети на единицу прекращения теплоснабжения	тыс. Гкал	-				-	-	0,0006	0,0009
18	котельная Инфекц. б-ца	г. Белгород ул. Садовая 122	Средневзвешенный срок службы котлоагрегатов котельной	лет	20	20	20	20	20
			Удельный расход условного топлива на выработку тепловой энергии	тут/Гкал	0,180	0,167	0,176	0,171	0,156
			Собственные нужды	%	3,8	3,8	3,8	3,8	3,8
			Удельный расход условного топлива на отпуск тепловой энергии	тут/Гкал	0,180	0,167	0,176	0,171	0,156

№ п/п	Наименование источника	Место размещения оборудования, адрес	Наименование показателя	Ед. изм.	2015	2016	2017	2018	2019
			Удельный расход электрической энергии на отпуск тепловой энергии с коллекторов	кВт-ч/Гкал	8,8	8,2	8,2	11,1	7,4
			Удельный расход теплоносителя на отпуск тепловой энергии с коллекторов	м ³ /Гкал	-	-	-	-	-
			Коэффициент использования установленной тепловой мощности	%	7,8	7,3	7,9	7,7	8,4
			Общая частота прекращений теплоснабжения от котельной	1/год	-	-	-	-	-
			Средняя продолжительность прекращения теплоснабжения от котельной	час	-	-	-	-	-
			Средний недоотпуск тепловой энергии в тепловые сети на единицу прекращения теплоснабжения	тыс. Гкал	-	-	-	-	-
			Вид резервного топлива		-	-	-	-	-
			Расход резервного топлива	т.у.т	-	-	-	-	-
19	котельная СИЗО	г. Белгород ул. К. Заслонова 169а	Средневзвешенный срок службы котлоагрегатов котельной	лет	10	10	10	10	10
			Удельный расход условного топлива на выработку тепловой энергии	тут/Гкал	0,166	0,163	0,164	0,167	0,148
			Собственные нужды	%	3,6	3,6	3,6	3,6	3,6
			Удельный расход условного топлива на отпуск тепловой энергии	тут/Гкал	0,174	0,161	0,169	0,164	0,151
			Удельный расход электрической энергии на отпуск тепловой энергии с коллекторов	кВт-ч/Гкал	26,9	21,7	25,8	25,8	22,1
			Удельный расход теплоносителя на отпуск тепловой энергии с коллекторов	м ³ /Гкал	0,008	0,009	0,008	0,008	0,008
			Коэффициент использования установленной тепловой мощности	%	2,6	2,6	2,7	2,1	3,3
			Общая частота прекращений теплоснабжения от котельной	1/год	1	1	-	-	-
			Средняя продолжительность прекращения теплоснабжения от котельной	час	4	1,5	-	-	-
			Средний недоотпуск тепловой энергии в тепловые сети на единицу прекращения теплоснабжения	тыс. Гкал	0,0046	0,0017	-	-	-
			Вид резервного топлива		-	-	-	-	-
			Расход резервного топлива	т.у.т	-	-	-	-	-
20	котельная Мих. шоссе	г. Белгород ул. Михайловское шоссе 28б	Средневзвешенный срок службы котлоагрегатов котельной	лет	10 20	10 20	10 20	10 20	10 20
			Удельный расход условного топлива на выработку тепловой энергии	тут/Гкал	0,172	0,168	0,172	0,169	0,167
			Собственные нужды	%	1,4	1,4	1,4	1,4	1,4
			Удельный расход условного топлива на отпуск тепловой энергии	тут/Гкал	0,169	0,166	0,169	0,167	0,165
			Удельный расход электрической энергии на отпуск тепловой энергии	кВт-ч/Гкал	37,5	32,7	32,8	26,7	27,6

№ п/п	Наименование источника	Место размещения оборудования, адрес	Наименование показателя	Ед. изм.	2015	2016	2017	2018	2019
			энергии с коллекторов						
			Удельный расход теплоносителя на отпуск тепловой энергии с коллекторов	м ³ /Гкал	0,014	0,015	0,015	0,013	0,016
			Коэффициент использования установленной тепловой мощности	%	18,5	17,6	17,9	19,9	17,0
			Общая частота прекращений теплоснабжения от котельной	1/год	1	3	1	1	-
			Средняя продолжительность прекращения теплоснабжения от котельной	час	1,25	4	1,25	3,5	-
			Средний недоотпуск тепловой энергии в тепловые сети на единицу прекращения теплоснабжения	тыс. Гкал	0,003	0,0077	0,0018	0,0013	-
			Вид резервного топлива		-	-	-	-	-
			Расход резервного топлива	т.у.т	-	-	-	-	-
21	котельная Фрунзе 222	г. Белгород, ул. Фрунзе 222 (ул. Сумская 357)	Средневзвешенный срок службы котлоагрегатов котельной	лет	15 10	15 10	15 10	15 10	15 10
			Удельный расход условного топлива на выработку тепловой энергии	тут/Гкал	0,154	0,154	0,158	0,158	0,158
			Собственные нужды	%	0,8	0,8	0,8	0,8	0,8
			Удельный расход условного топлива на отпуск тепловой энергии	тут/Гкал	0,153	0,153	0,157	0,157	0,157
			Удельный расход электрической энергии на отпуск тепловой энергии с коллекторов	кВт-ч/Гкал	12,1	8,7	8,6	8,3	13,0
			Удельный расход теплоносителя на отпуск тепловой энергии с коллекторов	м ³ /Гкал	0,016	0,016	0,016	0,015	0,018
			Коэффициент использования установленной тепловой мощности	%	24,1	24,7	24,3	26,2	21,5
			Общая частота прекращений теплоснабжения от котельной	1/год	-	-	-	-	1
			Средняя продолжительность прекращения теплоснабжения от котельной	час	-	-	-	-	2
			Средний недоотпуск тепловой энергии в тепловые сети на единицу прекращения теплоснабжения	тыс. Гкал	-	-	-	-	0,0001
			Вид резервного топлива		-	-	-	-	-
			Расход резервного топлива	т.у.т	-	-	-	-	-
22	котельная ТКУ «Школа № 33»	г. Белгород ул. Сумская 378, (Фрунзе 546)	Средневзвешенный срок службы котлоагрегатов котельной	лет	10	10	10	10	10
			Удельный расход условного топлива на выработку тепловой энергии	тут/Гкал	0,155	0,148	0,154	0,149	0,143
			Собственные нужды	%	0,8	0,8	0,8	0,8	0,8
			Удельный расход условного топлива на отпуск тепловой энергии	тут/Гкал	0,154	0,147	0,153	0,148	0,142
			Удельный расход электрической энергии на отпуск тепловой энергии с коллекторов	кВт-ч/Гкал	50,3	47,7	40,0	45,2	61,8

№ п/п	Наименование источника	Место размещения оборудования, адрес	Наименование показателя	Ед. изм.	2015	2016	2017	2018	2019
			Удельный расход теплоносителя на отпуск тепловой энергии с коллекторов	м ³ /Гкал	0,022	0,020	0,021	0,019	0,022
			Коэффициент использования установленной тепловой мощности	%	21,4	23,0	22,3	24,2	21,2
			Общая частота прекращений теплоснабжения от котельной	1/год	1	-	-	-	1
			Средняя продолжительность прекращения теплоснабжения от котельной	час	2,2	-	-	-	1,2
			Средний недоотпуск тепловой энергии в тепловые сети на единицу прекращения теплоснабжения	тыс. Гкал	0,0005	-	-	-	0,0001
			Вид резервного топлива		-	-	-	-	-
			Расход резервного топлива	т.у.т	-	-	-	-	-
			23	котельная Школа 34	г. Белгород, Ул. 8 Марта, 172	Средневзвешенный срок службы котлоагрегатов котельной	лет	15	15
Удельный расход условного топлива на выработку тепловой энергии	тут/Гкал	0,189				0,180	0,177	0,174	0,175
Собственные нужды	%	4,9				4,9	4,9	4,9	4,9
Удельный расход условного топлива на отпуск тепловой энергии	тут/Гкал	0,180				0,171	0,169	0,166	0,167
Удельный расход электрической энергии на отпуск тепловой энергии с коллекторов	кВт-ч/Гкал	35,6				22,6	35,7	31,7	31,7
Удельный расход теплоносителя на отпуск тепловой энергии с коллекторов	м ³ /Гкал	0,029				0,026	0,023	0,021	0,025
Коэффициент использования установленной тепловой мощности	%	13,1				14,9	16,3	17,8	15,5
Общая частота прекращений теплоснабжения от котельной	1/год	-				-	-	-	-
Средняя продолжительность прекращения теплоснабжения от котельной	час	-				-	-	-	-
Средний недоотпуск тепловой энергии в тепловые сети на единицу прекращения теплоснабжения	тыс. Гкал	-				-	-	-	-
Вид резервного топлива		-				-	-	-	-
Расход резервного топлива	т.у.т	-				-	-	-	-
24	Луночарского, д. 129	Луночарского, д. 129	Средневзвешенный срок службы котлоагрегатов котельной	лет	10	10	10	10	10
			Удельный расход условного топлива на выработку тепловой энергии	тут/Гкал	0,173	0,164	0,161	0,159	0,161
			Собственные нужды	%	6,3	6,3	6,3	6,3	6,3
			Удельный расход условного топлива на отпуск тепловой энергии	тут/Гкал	0,163	0,154	0,152	0,150	0,151
			Удельный расход электрической энергии на отпуск тепловой энергии с коллекторов	кВт-ч/Гкал	17,5	18,1	18,0	16,3	19,1
			Удельный расход теплоносителя на отпуск тепловой энергии с коллекторов	м ³ /Гкал	0,022	0,021	0,020	0,018	0,022

№ п/п	Наименование источника	Место размещения оборудования, адрес	Наименование показателя	Ед. изм.	2015	2016	2017	2018	2019
			Коэффициент использования установленной тепловой мощности	%	28,6	29,9	31,0	33,9	28,3
			Общая частота прекращений теплоснабжения от котельной	1/год	-	-	-	-	-
			Средняя продолжительность прекращения теплоснабжения от котельной	час	-	-	-	-	-
			Средний недоотпуск тепловой энергии в тепловые сети на единицу прекращения теплоснабжения	тыс. Гкал	-	-	-	-	-
			Вид резервного топлива		-	-	-	-	-
			Расход резервного топлива	т.у.т	-	-	-	-	-
25	котельная Промышленная 2	г. Белгород ул. Промышленная 2	Средневзвешенный срок службы котлоагрегатов котельной	лет	15	15	15	15	15
			Удельный расход условного топлива на выработку тепловой энергии	тут/Гкал	0,175	0,165	0,169	0,162	0,173
			Собственные нужды	%	1,5	1,5	1,5	1,5	1,5
			Удельный расход условного топлива на отпуск тепловой энергии	тут/Гкал	0,173	0,163	0,167	0,160	0,170
			Удельный расход электрической энергии на отпуск тепловой энергии с коллекторов	кВт-ч/Гкал	14,1	14,4	19,3	17,1	19,6
			Удельный расход теплоносителя на отпуск тепловой энергии с коллекторов	м ³ /Гкал	0,020	0,019	0,020	0,015	0,022
			Коэффициент использования установленной тепловой мощности	%	30,6	32,2	30,2	40,0	26,9
			Общая частота прекращений теплоснабжения от котельной	1/год	1	-	-	1	-
			Средняя продолжительность прекращения теплоснабжения от котельной	час	19	-	-	1,65	-
			Средний недоотпуск тепловой энергии в тепловые сети на единицу прекращения теплоснабжения	тыс. Гкал	0,0007	-	-	0,0001	-
			Вид резервного топлива		-	-	-	-	-
			Расход резервного топлива	т.у.т	-	-	-	-	-
26	котельная Магистральн 51 (55)	г. Белгород, ул Магистральная 51 (55)	Средневзвешенный срок службы котлоагрегатов котельной	лет	15	15	15	15	15
			Удельный расход условного топлива на выработку тепловой энергии	тут/Гкал	0,171	0,170	0,170	0,169	0,168
			Собственные нужды	%	4,7	4,7	4,7	4,7	4,7
			Удельный расход условного топлива на отпуск тепловой энергии	тут/Гкал	0,163	0,163	0,162	0,162	0,161
			Удельный расход электрической энергии на отпуск тепловой энергии с коллекторов	кВт-ч/Гкал	33,5	28,0	34,5	31,4	28,1
			Удельный расход теплоносителя на отпуск тепловой энергии с коллекторов	м ³ /Гкал	0,018	0,017	0,018	0,017	0,021
			Коэффициент использования установленной тепловой мощности	%	24,2	25,6	24,8	26,2	21,2

№ п/п	Наименование источника	Место размещения оборудования, адрес	Наименование показателя	Ед. изм.	2015	2016	2017	2018	2019
			Общая частота прекращений теплоснабжения от котельной	1/год	1	-	-	-	-
			Средняя продолжительность прекращения теплоснабжения от котельной	час	1,25	-	-	-	-
			Средний недоотпуск тепловой энергии в тепловые сети на единицу прекращения теплоснабжения	тыс. Гкал	0,0008	-	-	-	-
			Вид резервного топлива		-	-	-	-	-
			Расход резервного топлива	т.у.т	-	-	-	-	-
27	котельная Тимирязева 3	г. Белгород, ул. Тимирязева 3	Средневзвешенный срок службы котлоагрегатов котельной	лет	15	15	15	15	15
			Удельный расход условного топлива на выработку тепловой энергии	тут/Гкал	0,178	0,173	0,172	0,170	0,173
			Собственные нужды	%	4,4	4,4	4,4	4,4	4,4
			Удельный расход условного топлива на отпуск тепловой энергии	тут/Гкал	0,170	0,166	0,164	0,163	0,166
			Удельный расход электрической энергии на отпуск тепловой энергии с коллекторов	кВт-ч/Гкал	39,8	31,9	41,3	38,2	50,1
			Удельный расход теплоносителя на отпуск тепловой энергии с коллекторов	м ³ /Гкал	0,010	0,009	0,010	0,010	0,011
			Коэффициент использования установленной тепловой мощности	%	16,2	17,4	16,3	16,6	15,0
			Общая частота прекращений теплоснабжения от котельной	1/год	-	-	-	-	-
			Средняя продолжительность прекращения теплоснабжения от котельной	час	-	-	-	-	-
			Средний недоотпуск тепловой энергии в тепловые сети на единицу прекращения теплоснабжения	тыс. Гкал	-	-	-	-	-
			Вид резервного топлива		-	-	-	-	-
			Расход резервного топлива	т.у.т	-	-	-	-	-
28	котельная Ёлочка	г. Белгород, ул. Волчанская 280	Средневзвешенный срок службы котлоагрегатов котельной	лет	20	20	20	20	20
			Удельный расход условного топлива на выработку тепловой энергии	тут/Гкал	0,178	0,178	0,177	0,177	0,184
			Собственные нужды	%	6,5	6,5	6,5	6,5	6,5
			Удельный расход условного топлива на отпуск тепловой энергии	ту/Гкал	0,167	0,167	0,166	0,166	0,173
			Удельный расход электрической энергии на отпуск тепловой энергии с коллекторов	кВт-ч/Гкал	41,1	46,6	59,7	60,4	73,1
			Удельный расход теплоносителя на отпуск тепловой энергии с коллекторов	м ³ /Гкал	0,024	0,023	0,023	0,022	0,025
			Коэффициент использования установленной тепловой мощности	%	4,1	4,2	4,3	4,4	3,8
			Общая частота прекращений теплоснабжения от котельной	1/год	1	-	-	-	-

№ п/п	Наименование источника	Место размещения оборудования, адрес	Наименование показателя	Ед. изм.	2015	2016	2017	2018	2019
			Средняя продолжительность прекращения теплоснабжения от котельной	час	1,5	-	-	-	-
			Средний недоотпуск тепловой энергии в тепловые сети на единицу прекращения теплоснабжения	тыс. Гкал	0,0011	-	-	-	-
			Вид резервного топлива		-	-	-	-	-
			Расход резервного топлива	т.у.т	-	-	-	-	-
29	котельная Молодёжная 22	г. Белгород ул. Молодежная 22	Средневзвешенный срок службы котлоагрегатов котельной	лет	12	12	12	12	12
			Удельный расход условного топлива на выработку тепловой энергии	тут/Гкал	0,184	0,182	0,181	0,181	0,169
			Собственные нужды	%	7,6	7,6	7,6	7,6	7,6
			Удельный расход условного топлива на отпуск тепловой энергии	тут/Гкал	0,171	0,170	0,169	0,168	0,157
			Удельный расход электрической энергии на отпуск тепловой энергии с коллекторов	кВт-ч/Гкал	27,4	24,3	26,9	27,6	13,3
			Удельный расход теплоносителя на отпуск тепловой энергии с коллекторов	м ³ /Гкал	0,012	0,012	0,011	0,011	0,012
			Коэффициент использования установленной тепловой мощности	%	17,0	17,3	18,9	19,5	16,8
			Общая частота прекращений теплоснабжения от котельной	1/год	-	1	1	-	1
			Средняя продолжительность прекращения теплоснабжения от котельной	час	-	4,15	2,75	-	1,5
			Средний недоотпуск тепловой энергии в тепловые сети на единицу прекращения теплоснабжения	тыс. Гкал	-	0,0003	0,0002	-	0,0001
			Вид резервного топлива		-	-	-	-	-
			Расход резервного топлива	т.у.т	-	-	-	-	-
30	котельная Губкина 57	г. Белгород ул. Губкина 57	Средневзвешенный срок службы котлоагрегатов котельной	лет	15	15	15	15	15
			Удельный расход условного топлива на выработку тепловой энергии	тут/Гкал	0,170	0,169	0,170	0,171	0,180
			Собственные нужды	%	5	5	5	5	5
			Удельный расход условного топлива на отпуск тепловой энергии	тут/Гкал	0,162	0,161	0,162	0,163	0,171
			Удельный расход электрической энергии на отпуск тепловой энергии с коллекторов	кВт-ч/Гкал	17,2	24,9	22,7	21,0	23,6
			Удельный расход теплоносителя на отпуск тепловой энергии с коллекторов	м ³ /Гкал	0,008	0,008	0,008	0,008	0,009
			Коэффициент использования установленной тепловой мощности	%	24,5	24,7	25,1	26,2	21,8
			Общая частота прекращений теплоснабжения от котельной	1/год	-	1	1	1	1
			Средняя продолжительность прекращения теплоснабжения от котельной	час	-	5,75	1,5	5,25	2,5

№ п/п	Наименование источника	Место размещения оборудования, адрес	Наименование показателя	Ед. изм.	2015	2016	2017	2018	2019
			Средний недоотпуск тепловой энергии в тепловые сети на единицу прекращения теплоснабжения	тыс. Гкал	-	0,0003	0,0001	0,0003	0,0001
			Вид резервного топлива		-	-	-	-	-
			Расход резервного топлива	т.у.т	-	-	-	-	-
31	котельная Школа 6	г. Белгород, ул. Донецкая 84	Средневзвешенный срок службы котлоагрегатов котельной	лет	10	10	10	10	10
			Удельный расход условного топлива на выработку тепловой энергии	тут/Гкал	-	-	-	-	-
			Собственные нужды	%	-	-	-	-	-
			Удельный расход условного топлива на отпуск тепловой энергии	тут/Гкал	-	-	-	-	-
			Удельный расход электрической энергии на отпуск тепловой энергии с коллекторов	кВт-ч/Гкал	962,9	824,0	933,8	964,9	1119,7
			Удельный расход теплоносителя на отпуск тепловой энергии с коллекторов	м ³ /Гкал	0,022	0,021	0,022	0,020	0,023
			Коэффициент использования установленной тепловой мощности	%	22,9	24,4	23,3	25,5	21,7
			Общая частота прекращений теплоснабжения от котельной	1/год	-	-	-	-	-
			Средняя продолжительность прекращения теплоснабжения от котельной	час	-	-	-	-	-
			Средний недоотпуск тепловой энергии в тепловые сети на единицу прекращения теплоснабжения	тыс. Гкал	-	-	-	-	-
			Вид резервного топлива		-	-	-	-	-
			Расход резервного топлива	т.у.т	-	-	-	-	-
32	Клуб «Белогорье» (Д/с № 14)	г. Белгород, ул. Индустриальная д.31 (85)	Средневзвешенный срок службы котлоагрегатов котельной	лет	10	10	10	10	10
			Удельный расход условного топлива на выработку тепловой энергии	тут/Гкал	0,176	0,177	0,172	0,176	0,182
			Собственные нужды	%	13,3	13,3	13,3	13,3	13,3
			Удельный расход условного топлива на отпуск тепловой энергии	тут/Гкал	0,155	0,157	0,152	0,155	0,161
			Удельный расход электрической энергии на отпуск тепловой энергии с коллекторов	кВт-ч/Гкал	20,9	14,6	14,7	13,2	18,1
			Удельный расход теплоносителя на отпуск тепловой энергии с коллекторов	м ³ /Гкал	0,031	0,025	0,026	0,026	0,030
			Коэффициент использования установленной тепловой мощности	%	11,2	13,7	13,1	13,1	11,4
			Общая частота прекращений теплоснабжения от котельных	1/год	-	-	-	-	-
			Средняя продолжительность прекращения теплоснабжения от котельных	час	-	-	-	-	-
			Средний недоотпуск тепловой энергии в тепловые сети на единицу прекращения теплоснабжения	тыс. Гкал	-	-	-	-	-

№ п/п	Наименование источника	Место размещения оборудования, адрес	Наименование показателя	Ед. изм.	2015	2016	2017	2018	2019
33	котельная Широкая 61	г. Белгород, ул. Широкая 61	Вид резервного топлива		-	-	-	-	-
			Расход резервного топлива	т.у.т	-	-	-	-	-
			Средневзвешенный срок службы котлоагрегатов котельной	лет	15	15	15	15	15
			Удельный расход условного топлива на выработку тепловой энергии	тут/Гкал	0,161	0,159	0,162	0,150	0,146
			Собственные нужды	%	2,8	2,8	2,8	2,8	2,8
			Удельный расход условного топлива на отпуск тепловой энергии	тут/Гкал	0,156	0,155	0,157	0,146	0,142
			Удельный расход электрической энергии на отпуск тепловой энергии с коллекторов	кВт-ч/Гкал	13,1	13,5	14,1	11,8	14,6
			Удельный расход теплоносителя на отпуск тепловой энергии с коллекторов	м ³ /Гкал	0,031	0,029	0,028	0,027	0,031
			Коэффициент использования установленной тепловой мощности	%	21,2	22,2	23,3	24,0	20,9
			Общая частота прекращений теплоснабжения от котельных	1/год	-	1	-	-	1
			Средняя продолжительность прекращения теплоснабжения от котельных	час	-	2,35	-	-	1,5
			Средний недоотпуск тепловой энергии в тепловые сети на единицу прекращения теплоснабжения	тыс. Гкал	-	0,0003	-	-	0,0002
			Вид резервного топлива		-	-	-	-	-
			Расход резервного топлива	т.у.т	-	-	-	-	-
34	котельная 3 Интернационала 46а	г. Белгород ул.3 Интернационала 46а	Средневзвешенный срок службы котлоагрегатов котельной	лет	10	10	10	10	10
			Удельный расход условного топлива на выработку тепловой энергии	тут/Гкал	0,173	0,174	0,174	0,180	0,160
			Собственные нужды	%	3,9	3,9	3,9	3,9	3,9
			Удельный расход условного топлива на отпуск тепловой энергии	тут/Гкал	0,167	0,168	0,167	0,173	0,154
			Удельный расход электрической энергии на отпуск тепловой энергии с коллекторов	кВт-ч/Гкал	23,1	20,3	24,4	28,5	31,7
			Удельный расход теплоносителя на отпуск тепловой энергии с коллекторов	м ³ /Гкал	0,012	0,011	0,011	0,013	0,016
			Коэффициент использования установленной тепловой мощности	%	15,9	17,0	17,4	14,1	11,2
			Общая частота прекращений теплоснабжения от котельной	1/год	-	-	-	1	-
			Средняя продолжительность прекращения теплоснабжения от котельной	час	-	-	-	1,7	-
			Средний недоотпуск тепловой энергии в тепловые сети на единицу прекращения теплоснабжения	тыс. Гкал	-	-	-	0,0003	-
			Вид резервного топлива		-	-	-	-	-

№ п/п	Наименование источника	Место размещения оборудования, адрес	Наименование показателя	Ед. изм.	2015	2016	2017	2018	2019
			Расход резервного топлива	т.у.т	-	-	-	-	-
35	котельная Ватутина 226	г. Белгород ул.Ватутина,226	Средневзвешенный срок службы котлоагрегатов котельной	лет	15	15	15	15	15
			Удельный расход условного топлива на выработку тепловой энергии	тут/Гкал	0,185	0,178	0,184	0,177	0,186
			Собственные нужды	%	8,5	8,5	8,5	8,5	8,5
			Удельный расход условного топлива на отпуск тепловой энергии	тут/Гкал	0,170	0,165	0,170	0,163	0,171
			Удельный расход электрической энергии на отпуск тепловой энергии с коллекторов	кВт-ч/Гкал	29,5	26,1	30,3	24,3	20,8
			Удельный расход теплоносителя на отпуск тепловой энергии с коллекторов	м ³ /Гкал	0,012	0,011	0,011	0,010	0,012
			Коэффициент использования установленной тепловой мощности	%	13,3	14,4	14,2	15,3	12,9
			Общая частота прекращений теплоснабжения от котельной	1/год	-	-	-	-	1
			Средняя продолжительность прекращения теплоснабжения от котельной	час	-	-	-	-	1,4
			Средний недоотпуск тепловой энергии в тепловые сети на единицу прекращения теплоснабжения	тыс. Гкал	-	-	-	-	0,0007
			Вид резервного топлива		-	-	-	-	-
			Расход резервного топлива	т.у.т	-	-	-	-	-
			36	котельная Губкина 55а	г. Белгород ул. Губкина 55а	Средневзвешенный срок службы котлоагрегатов котельной	лет	12	12
Удельный расход условного топлива на выработку тепловой энергии	тут/Гкал	0,159				0,151	0,153	0,147	0,149
Собственные нужды	%	0,9				0,9	0,9	0,9	0,9
Удельный расход условного топлива на отпуск тепловой энергии	тут/Гкал	0,157				0,150	0,152	0,145	0,148
Удельный расход электрической энергии на отпуск тепловой энергии с коллекторов	кВт-ч/Гкал	17,7				17,4	26,5	25,3	36,3
Удельный расход теплоносителя на отпуск тепловой энергии с коллекторов	м ³ /Гкал	0,016				0,015	0,016	0,016	0,021
Коэффициент использования установленной тепловой мощности	%	17,8				18,9	17,9	18,7	13,9
Общая частота прекращений теплоснабжения от котельной	1/год	-				1	-	-	-
Средняя продолжительность прекращения теплоснабжения от котельной	час	-				5,75	-	-	-
Средний недоотпуск тепловой энергии в тепловые сети на единицу прекращения теплоснабжения	тыс. Гкал	-				0,0004	-	-	-
Вид резервного топлива		-				-	-	-	-
Расход резервного топлива	т.у.т	-				-	-	-	-

№ п/п	Наименование источника	Место размещения оборудования, адрес	Наименование показателя	Ед. изм.	2015	2016	2017	2018	2019
37	котельная Луч 1	г. Белгород, ул. Щорса 49	Средневзвешенный срок службы котлоагрегатов котельной	лет	10	10	10	10	10
			Удельный расход условного топлива на выработку тепловой энергии	тут/Гкал	0,159	0,160	0,157	0,153	0,146
			Собственные нужды	%	2,7	2,7	2,7	2,7	2,7
			Удельный расход условного топлива на отпуск тепловой энергии	тут/Гкал	0,155	0,155	0,153	0,149	0,143
			Удельный расход электрической энергии на отпуск тепловой энергии с коллекторов	кВт-ч/Гкал	19,5	18,2	21,8	18,2	19,5
			Удельный расход теплоносителя на отпуск тепловой энергии с коллекторов	м ³ /Гкал	0,014	0,013	0,015	0,014	0,016
			Коэффициент использования установленной тепловой мощности	%	13,7	14,7	13,3	13,8	11,7
			Общая частота прекращений теплоснабжения от котельной	1/год	-	-	1	-	1
			Средняя продолжительность прекращения теплоснабжения от котельной	час	-	-	4,2	-	1,45
			Средний недоотпуск тепловой энергии в тепловые сети на единицу прекращения теплоснабжения	тыс. Гкал	-	-	0,0011	-	0,0001
			Вид резервного топлива		-	-	-	-	-
			Расход резервного топлива	т.у.т	-	-	-	-	-
38	котельная Луч 2	г. Белгород, ул. Щорса 49	Средневзвешенный срок службы котлоагрегатов котельной	лет	10	10	10	10	10
			Удельный расход условного топлива на выработку тепловой энергии	тут/Гкал	0,159	0,153	0,153	0,150	0,147
			Собственные нужды	%	3,5	3,5	3,5	3,5	3,5
			Удельный расход условного топлива на отпуск тепловой энергии	тут/Гкал	0,153	0,148	0,148	0,145	0,142
			Удельный расход электрической энергии на отпуск тепловой энергии с коллекторов	кВт-ч/Гкал	15,6	17,9	18,2	14,0	13,4
			Удельный расход теплоносителя на отпуск тепловой энергии с коллекторов	м ³ /Гкал	0,015	0,014	0,015	0,014	0,015
			Коэффициент использования установленной тепловой мощности	%	20,7	21,1	20,1	21,4	20,6
			Общая частота прекращений теплоснабжения от котельной	1/год	-	-	1	-	-
			Средняя продолжительность прекращения теплоснабжения от котельной	час	-	-	4,2	-	-
			Средний недоотпуск тепловой энергии в тепловые сети на единицу прекращения теплоснабжения	тыс. Гкал	-	-	0,0009	-	-
			Вид резервного топлива		-	-	-	-	-
			Расход резервного топлива	т.у.т	-	-	-	-	-
39	котельная Щорса	г. Белгород,	Средневзвешенный срок службы котлоагрегатов котельной	лет	12	12	12	12	12

№ п/п	Наименование источника	Место размещения оборудования, адрес	Наименование показателя	Ед. изм.	2015	2016	2017	2018	2019
	55	ул.Щорса 55	Удельный расход условного топлива на выработку тепловой энергии	тут/Гкал	0,189	0,181	0,187	0,180	0,181
			Собственные нужды	%	3,5	3,5	3,5	3,5	3,5
			Удельный расход условного топлива на отпуск тепловой энергии	тут/Гкал	0,177	0,170	0,176	0,169	0,170
			Удельный расход электрической энергии на отпуск тепловой энергии с коллекторов	кВт-ч/Гкал	43,0	45,1	43,1	41,4	41,5
			Удельный расход теплоносителя на отпуск тепловой энергии с коллекторов	м ³ /Гкал	0,013	0,012	0,013	0,012	0,013
			Коэффициент использования установленной тепловой мощности	%	22,0	24,0	22,6	24,4	22,6
			Общая частота прекращений теплоснабжения от котельной	1/год	-	-	1	-	-
			Средняя продолжительность прекращения теплоснабжения от котельной	час	-	-	4,2	-	-
			Средний недоотпуск тепловой энергии в тепловые сети на единицу прекращения теплоснабжения	тыс. Гкал	-	-	0,0036	-	-
			Вид резервного топлива		-	-	-	-	-
			Расход резервного топлива	т.у.т	-	-	-	-	-
40	котельная Серафимовича 66	г. Белгород ул. Серафимовича, 66	Средневзвешенный срок службы котлоагрегатов котельной	лет	12 10	12 10	12 10	12 10	12 10
			Удельный расход условного топлива на выработку тепловой энергии	тут/Гкал	0,160	0,160	0,156	0,156	0,153
			Собственные нужды	%	1	1	1	1	1
			Удельный расход условного топлива на отпуск тепловой энергии	тут/Гкал	0,158	0,158	0,154	0,155	0,151
			Удельный расход электрической энергии на отпуск тепловой энергии с коллекторов	кВт-ч/Гкал	26,0	23,7	24,1	22,1	26,5
			Удельный расход теплоносителя на отпуск тепловой энергии с коллекторов	м ³ /Гкал	0,019	0,019	0,019	0,018	0,022
			Коэффициент использования установленной тепловой мощности	%	27,8	28,7	27,4	29,3	23,7
			Общая частота прекращений теплоснабжения от котельной	1/год	-	-	-	-	-
			Средняя продолжительность прекращения теплоснабжения от котельной	час	-	-	-	-	-
			Средний недоотпуск тепловой энергии в тепловые сети на единицу прекращения теплоснабжения	тыс. Гкал	-	-	-	-	-
			Вид резервного топлива		-	-	-	-	-
Расход резервного топлива	т.у.т	-	-	-	-	-			
41	котельная Губкина 15г.	г. Белгород ул. Губкина 15г	Средневзвешенный срок службы котлоагрегатов котельной	лет	12	12	12	12	12
			Удельный расход условного топлива на выработку тепловой энергии	тут/Гкал	0,197	0,192	0,185	0,184	0,188

№ п/п	Наименование источника	Место размещения оборудования, адрес	Наименование показателя	Ед. изм.	2015	2016	2017	2018	2019
			энергии						
			Собственные нужды	%	10	10	10	10	10
			Удельный расход условного топлива на отпуск тепловой энергии	тут/Гкал	0,180	0,174	0,168	0,168	0,171
			Удельный расход электрической энергии на отпуск тепловой энергии с коллекторов	кВт-ч/Гкал	42,5	41,5	37,8	36,0	40,8
			Удельный расход теплоносителя на отпуск тепловой энергии с коллекторов	м ³ /Гкал	0,012	0,011	0,011	0,011	0,012
			Коэффициент использования установленной тепловой мощности	%	12,6	13,7	14,4	14,7	13,0
			Общая частота прекращений теплоснабжения от котельной	1/год	-	-	1	-	2
			Средняя продолжительность прекращения теплоснабжения от котельной	час	-	-	8,25	-	4,2
			Средний недоотпуск тепловой энергии в тепловые сети на единицу прекращения теплоснабжения	тыс. Гкал	-	-	0,0013	-	0,0013
			Вид резервного топлива		-	-	-	-	-
			Расход резервного топлива	т.у.т	-	-	-	-	-
			Средневзвешенный срок службы котлоагрегатов котельной	лет	10	10	10	10	10
			Удельный расход условного топлива на выработку тепловой энергии	тут/Гкал	0,163	0,160	0,160	0,165	0,158
			Собственные нужды	%	3,8	3,8	3,8	3,8	3,8
			Удельный расход условного топлива на отпуск тепловой энергии	тут/Гкал	0,157	0,154	0,154	0,158	0,152
			Удельный расход электрической энергии на отпуск тепловой энергии с коллекторов	кВт-ч/Гкал	24,9	19,0	25,4	23,2	33,0
			Удельный расход теплоносителя на отпуск тепловой энергии с коллекторов	м ³ /Гкал	0,026	0,024	0,023	0,021	0,023
			Коэффициент использования установленной тепловой мощности	%	12,0	13,0	13,7	14,6	13,6
			Общая частота прекращений теплоснабжения от котельной	1/год	-	1	-	-	-
			Средняя продолжительность прекращения теплоснабжения от котельной	час	-	2,25	-	-	-
			Средний недоотпуск тепловой энергии в тепловые сети на единицу прекращения теплоснабжения	тыс. Гкал	-	0,0004	-	-	-
			Вид резервного топлива		-	-	-	-	-
			Расход резервного топлива	т.у.т	-	-	-	-	-
42	котельная Волчанская 159	г. Белгород ул. Волчанская,159	Средневзвешенный срок службы котлоагрегатов котельной	лет	10	10	10	10	10
			Удельный расход условного топлива на выработку тепловой энергии	тут/Гкал	0,161	0,161	0,162	0,162	0,161
43	котельная Широкая 61	г. Белгород, ул. Широкая 61	Средневзвешенный срок службы котлоагрегатов котельной	лет	10	10	10	10	10
			Удельный расход условного топлива на выработку тепловой энергии	тут/Гкал	0,161	0,161	0,162	0,162	0,161

№ п/п	Наименование источника	Место размещения оборудования, адрес	Наименование показателя	Ед. изм.	2015	2016	2017	2018	2019
			Собственные нужды	%	2,3	2,3	2,3	2,3	2,3
			Удельный расход условного топлива на отпуск тепловой энергии	тут/Гкал	0,158	0,158	0,158	0,158	0,158
			Удельный расход электрической энергии на отпуск тепловой энергии с коллекторов	кВт-ч/Гкал	41,0	27,4	28,2	25,8	29,6
			Удельный расход теплоносителя на отпуск тепловой энергии с коллекторов	м ³ /Гкал	41,0	27,4	28,2	25,8	29,6
			Коэффициент использования установленной тепловой мощности	%	25,9	27,9	27,9	28,2	24,6
			Общая частота прекращений теплоснабжения от котельной	1/год	1	-	-	-	1
			Средняя продолжительность прекращения теплоснабжения от котельной	час	1,25	-	-	-	1,25
			Средний недоотпуск тепловой энергии в тепловые сети на единицу прекращения теплоснабжения	тыс. Гкал	0,0003	-	-	-	0,0002
			Вид резервного топлива		-	-	-	-	-
			Расход резервного топлива	т.у.т	-	-	-	-	-
44	Котельная "Почтовая"	г.Белгород, ул. Макаренко, 36	Средневзвешенный срок службы котлоагрегатов котельной	лет	10	10	10	10	10
			Удельный расход условного топлива на выработку тепловой энергии	тут/Гкал	0,161	0,155	0,160	0,158	0,155
			Собственные нужды	%	3,6	3,6	3,6	3,6	3,6
			Удельный расход условного топлива на отпуск тепловой энергии	тут/Гкал	0,155	0,149	0,154	0,152	0,150
			Удельный расход электрической энергии на отпуск тепловой энергии с коллекторов	кВт-ч/Гкал	37,4	34,6	42,8	42,2	38,7
			Удельный расход теплоносителя на отпуск тепловой энергии с коллекторов	м ³ /Гкал	0,036	0,032	0,031	0,032	0,035
			Коэффициент использования установленной тепловой мощности	%	6,8	7,7	7,8	7,6	7,0
			Общая частота прекращений теплоснабжения от котельной	1/год	2	2	3	-	1
			Средняя продолжительность прекращения теплоснабжения от котельной	час	5	2,5	6,9	-	2,25
			Средний недоотпуск тепловой энергии в тепловые сети на единицу прекращения теплоснабжения	тыс. Гкал	0,0018	0,0011	0,1118		0,011
Вид резервного топлива		-	-	-	-	-			
Расход резервного топлива	т.у.т	-	-	-	-	-			
45	Котельная «м/к Новый»	г. Белгород, ул. Шумилова, 12 а	Средневзвешенный срок службы котлоагрегатов котельной	лет	10	10	10	10	10
			Удельный расход условного топлива на выработку тепловой энергии	тут/Гкал	0,160	0,158	0,157	0,155	0,166
			Собственные нужды	%	3,6	3,6	3,6	3,6	3,6

№ п/п	Наименование источника	Место размещения оборудования, адрес	Наименование показателя	Ед. изм.	2015	2016	2017	2018	2019
			Удельный расход условного топлива на отпуск тепловой энергии	тут/Гкал	0,155	0,153	0,152	0,150	0,160
			Удельный расход электрической энергии на отпуск тепловой энергии с коллекторов	кВт-ч/Гкал	32,6	31,5	40,8	27,5	20,0
			Удельный расход теплоносителя на отпуск тепловой энергии с коллекторов	м ³ /Гкал	0,021	0,020	0,020	0,017	0,012
			Коэффициент использования установленной тепловой мощности	%	7,9	8,4	8,5	10,0	14,1
			Общая частота прекращений теплоснабжения от котельной	1/год	1	-	-	-	1
			Средняя продолжительность прекращения теплоснабжения от котельной	час	2	-	-	-	3,25
			Средний недоотпуск тепловой энергии в тепловые сети на единицу прекращения теплоснабжения	тыс. Гкал	0,0005	-	-	-	0,0008
			Вид резервного топлива		-	-	-	-	-
			Расход резервного топлива	т.у.т	-	-	-	-	-
			46	котельная Художественная галерея	г. Белгород ул. Победы, 77	Средневзвешенный срок службы котлоагрегатов котельной	лет	25	25
Удельный расход условного топлива на выработку тепловой энергии	тут/Гкал	0,165				0,161	0,161	0,164	0,164
Собственные нужды	%	2,4				2,4	2,4	2,4	2,4
Удельный расход условного топлива на отпуск тепловой энергии	тут/Гкал	0,161				0,157	0,157	0,161	0,160
Удельный расход электрической энергии на отпуск тепловой энергии с коллекторов	кВт-ч/Гкал	0,0				17,0	19,5	18,4	23,2
Удельный расход теплоносителя на отпуск тепловой энергии с коллекторов	м ³ /Гкал	0,027				0,026	0,030	0,030	0,040
Коэффициент использования установленной тепловой мощности	%	17,5				17,7	15,4	15,5	11,6
Общая частота прекращений теплоснабжения от котельной	1/год	-				-	-	-	-
Средняя продолжительность прекращения теплоснабжения от котельной	час	-				-	-	-	-
Средний недоотпуск тепловой энергии в тепловые сети на единицу прекращения теплоснабжения	тыс. Гкал	-				-	-	-	-
Вид резервного топлива		-				-	-	-	-
Расход резервного топлива	т.у.т	-	-	-	-	-			
47	К.Заслонова, д. 80	К.Заслонова, д. 80	Средневзвешенный срок службы котлоагрегатов котельной	лет	10	10	10	10	10
			Удельный расход условного топлива на выработку тепловой энергии	тут/Гкал			0,157	0,161	0,160
			Собственные нужды	%	1,7	1,7	1,7	1,7	1,7
			Удельный расход условного топлива на отпуск тепловой энергии	тут/Гкал	-	-	0,155	0,159	0,158

№ п/п	Наименование источника	Место размещения оборудования, адрес	Наименование показателя	Ед. изм.	2015	2016	2017	2018	2019
			Удельный расход электрической энергии на отпуск тепловой энергии с коллекторов	кВт-ч/Гкал	-	-	67,8	35,3	46,0
			Удельный расход теплоносителя на отпуск тепловой энергии с коллекторов	м ³ /Гкал	-	-	0,043	0,015	0,019
			Коэффициент использования установленной тепловой мощности	%	-	-	12,3	34,4	27,9
			Общая частота прекращений теплоснабжения от котельной	1/год	-	-	-	-	-
			Средняя продолжительность прекращения теплоснабжения от котельной	час	-	-	-	-	-
			Средний недоотпуск тепловой энергии в тепловые сети на единицу прекращения теплоснабжения	тыс. Гкал	-	-	-	-	-
			Вид резервного топлива		-	-	-	-	-
			Расход резервного топлива	т.у.т	-	-	-	-	-
Общие сведения по котельным									
			Доля котельных, оборудованных приборами учета отпуска тепловой энергии в тепловые сети (от установленной мощности)	%	95,2	95,2	95,2	95,2	95,2
			Доля котельных, оборудованных приборами учета отпуска тепловой энергии в тепловые сети (от общего количества котельных)	%	72,3	72,3	72,3	72,3	72,3
			Доля котельных, оборудованных устройствами водоподготовки (от общего количества котельных)	%	93,6	93,6	93,6	93,6	93,6
			Доля автоматизированных котельных без обслуживающего персонала (от общего количества котельных)	%	78,7	78,7	78,7	78,7	78,7
			Доля автоматизированных котельных без обслуживающего персонала с УТМ меньше/равной 10 Гкал/ч	%	90,0	90,0	90,0	90,0	90,0
			Общая частота прекращений теплоснабжения от котельных	1/год	15	14	13	9	14
			Средняя продолжительность прекращения теплоснабжения от котельных	час	46,1	30,1	39,8	29,9	31,6
			Средний недоотпуск тепловой энергии в тепловые сети на единицу прекращения теплоснабжения	тыс. Гкал	0,03	0,02	0,02	0,02	0,01

Раздел 15 Ценовые (тарифные) последствия

Тарифы на тепловую энергию, производимую электростанциями, осуществляющими производство в режиме комбинированной выработки электрической и тепловой энергии, и котельным рассчитываются в соответствии Приказом ФСТ России от 13.06.2013 № 760-э «Об утверждении Методических указаний по расчету регулируемых цен (тарифов) в сфере теплоснабжения». Уполномоченным органом на государственное регулирование цен и тарифов на тепловую энергию на территории городского округа «Город Белгород» является Комиссия по государственному регулированию цен и тарифов по Белгородской области.

Тарифы на тепловую энергию, поставляемую потребителям, включают следующие показатели:

- 1) стоимость тепловой энергии (мощности);

2) стоимость услуг по передаче тепловой энергии (мощности) энергоснабжающими организациями и иных услуг, оказание которых является неотъемлемой частью процесса поставки тепловой энергии потребителям.

Регулирование тарифов (цен) основывается на принципе обязательности ведения отдельного учета организациями, осуществляющими регулируемую деятельность, объемов продукции (услуг), доходов и расходов по производству, передаче и сбыту энергии в соответствии с законодательством Российской Федерации. При установлении тарифов (цен) не допускается повторный учет одних и тех же расходов по указанным видам деятельности. При использовании метода экономически обоснованных расходов (затрат) тарифы рассчитываются на основе размера необходимой валовой выручки осуществляющей регулируемую деятельность, от реализации каждого вида продукции (услуг) и расчетного объема производства соответствующего вида продукции (услуг) за расчетный период регулирования.

Определение состава расходов, включаемых в необходимую валовую выручку, и оценка их экономической обоснованности производятся в соответствии с законодательством Российской Федерации и нормативными правовыми актами, регулирующими отношения в сфере бухгалтерского учета.

Расходы, связанные с производством и реализацией продукции (услуг) по регулируемым видам деятельности, включают следующие составляющие расходов:

1) топливо, покупная электрическая энергия;

Расходы на топливо и покупную электрическую энергию, включаемые в необходимую валовую выручку, определяются на основе:

- нормативов удельного расхода топлива, дифференцированных по типам генерирующего оборудования и видам топлива, на производство 1 Гкал тепловой энергии, утверждаемых Министерством энергетики Российской Федерации по согласованию с Федеральной службой по тарифам;

- цен на топливо;

При определении расходов на топливо и покупную электрическую энергию, регулирующие органы используют:

- регулируемые государством тарифы (цены);

- цены,

При отсутствии указанных данных применяются индексы в соответствии с прогнозом социально-экономического развития Российской Федерации.

- расчетных объемов потребления топлива с учетом структуры его использования, сложившейся за последние 3 года;

- нормативов создания запасов топлива, рассчитываемых в соответствии методикой, утверждаемой Министерством энергетики Российской Федерации

Федерации согласованию с Федеральной службой по тарифам.

2) оплата услуг, оказываемых организациями, осуществляющими регулирующую деятельность.

3) сырье и материалы;

4) ремонт основных средств;

При определении расходов на проведение ремонтных работ учитываются:

- программы проведения ремонтных работ, обеспечивающих надежное и безопасное функционирование производственно-технических объектов и предотвращение аварийных ситуаций, утвержденные в установленном порядке.

5) оплата труда;

При определении расходов на оплату труда, включаемых в необходимую валовую выручку, регулирующие органы определяют размер фонда оплаты труда в соответствии с отраслевыми тарифными соглашениями, заключенными соответствующими организациями, и фактическим объемом фонда оплаты труда в последнем расчетном периоде регулирования, а также с учетом прогнозного индекса потребительских цен.

7) амортизация основных средств;

Сумма амортизации основных средств для расчета регулируемых тарифов (цен) определяется в соответствии с нормативными правовыми актами, регулирующими отношения в сфере бухгалтерского учета. При расчете налога на прибыль организаций сумма амортизации основных средств определяется в соответствии с Налоговым кодексом Российской Федерации.

8) другие расходы, связанные с производством и (или) реализацией продукции, определяемые в порядке, устанавливаемом Службой.

Тарифы на тепловую энергию 2012-2013 г.г. Таблица 15.1

№ п/п	Группа потребителей	Тариф на 2012 г., руб/Гкал без НДС			Тарифы на ГВС для населения 2012 год, руб/м ³ с НДС			Тариф на 2013 г., руб/Гкал без НДС		Тарифы на ГВС для населения 2013 год, руб/м ³ с НДС	
		с 01 января	с 01 июля	с 01 сентября	с 01 января	с 01 июля	с 01 сентября	с 01 января	с 01 июля	с 01 января	с 01 июля
<i>1</i>	<i>2</i>	<i>3</i>	<i>4</i>	<i>5</i>	<i>6</i>	<i>7</i>	<i>8</i>	<i>9</i>	<i>10</i>	<i>11</i>	<i>12</i>
1	Население *	1 170,70	1 240,94	1 306,70	67,85	71,92	75,73	1 306,70	1 463,50	75,73	86,65
2	Промышленность и приравненные к ним потребители, бюджетные организации	1 173,60	1 244,02	1 296,30				1 296,30	1 542,60		

	<i>отборный пар давлением от 2,5 до 7,0 кг/см2</i>	1 174,20	1 244,65	1 297,00					1 297,00	1 543,43		
3	ГСК, ЖСК, творческие мастерские, учреждения религиозного культа	992,12	1 051,64	1 107,37					1 107,37	1 240,25		
4	<i>компонент на теплоноситель для прочих потребителей , руб./куб.м (без НДС)</i>											
5	<i>компонент на холодную воду для прочих потребителей , руб./куб.м (без НДС)</i>											

*тариф для населения указан с учётом НДС

Тарифы на тепловую энергию 2014-2017 г.г. Таблица 15.1

№ п/п	Группа потребителей	Тариф на 2014 г., руб/Гкал без НДС		Тарифы на ГВС для населения 2014 год, руб/м 3 с НДС		Тариф на 2015 г., руб/Гкал без НДС		Тарифы на ГВС для населения 2015 год, руб/м 3 с НДС		Тариф на 2016 г., руб/Гкал без НДС		Тарифы на ГВС для населения 2016 год, руб/м 3 с НДС		Тариф на 2017г., руб/Гкал без НДС		Тарифы на ГВС для населения 2017 год, руб/м 3 с НДС	
		с 01 января 2014	с 01 июля 2014	с 01 января 2014	с 01 июля 2014	с 01 января 2015	с 01 июля 2015	с 01 января 2015	с 01 июля 2015	с 01 января 2016	с 01 июля 2016	с 01 января 2016	с 01 июля 2016	с 01 января 2017	с 01 июля 2017	с 01 января 2017	с 01 июля 2017
1	Население *	1 463,50	1 525,00	86,65	90,29	1 525,00	1 642,00	90,29	97,78	1 642,00	1 697,82	97,78	101,86	1 697,82	1 765,73	101,86	105,76
2	Промышленность и приравненные к ним потребители, бюджетные организации	1 541,36	1 541,36			1 541,36	1 744,25			1 391,53	1 438,83			1 438,83	1 496,38		
	<i>отборный пар давлением от 2,5 до 7,0 кг/см2</i>	1 543,43	1 613,00			1 613,00	1 837,00			1 837,00	1 950,89			1 950,89	2 029,98		
3	ГСК, ЖСК, творческие мастерские, учреждения религиозного культа	1 240,25	1 292,37			1 292,37	1 391,53			1 391,53	1 438,83			1 438,83	1 496,38		

4	компонент на теплоноситель для прочих потребителей, руб./куб.м (без НДС)			22,99	23,88			23,88	24,98			24,98	31,26			29,64	36,83
5	компонент на холодную воду для прочих потребителей**, руб./куб.м (без НДС)							35,30	34,76			20,84	27,12			27,12	34,28

*тариф для населения указан с учётом НДС

Тарифы на тепловую энергию 2018-2019 г.г. таблица 15.3

№ п/п	Группа потребителей	Тариф на 2018г., руб/Гкал без НДС		Тарифы на ГВС для населения 2018 год, руб/м ³ с НДС		Тариф на 2019г., руб/Гкал без НДС		Тарифы на ГВС для населения 2019 год, руб/м ³ с НДС	
		с 01 января 2018	с 01 июля 2018	с 01 января 2018	с 01 января 2019	с 01 января 2019	с 01 июля 2019	с 01 января 2019	с 01 июля 2019
1	Население *	1 765,73	1 832,82	1 863,89	1 863,89	1 863,89	1 901,16	111,96	112,90
2	Промышленность и приравненные к ним потребители, бюджетные организации	1 496,38	1 553,24	1 553,24	1 553,24	1 553,24	1 584,30		
	<i>отборный пар давлением от 2,5 до 7,0 кг/см²</i>	2 029,98	2 111,18	2 104,21	2 104,21	2 104,21	2 180,58		
3	ГСК, ЖСК, творческие мастерские, учреждения религиозного культа	1 496,38	1 553,24	1 553,24	1 553,24	1 553,24	1 584,30		
4	компонент на теплоноситель для прочих потребителей, руб./куб.м (без НДС)							21,64	23,63
5	компонент на холодную воду для прочих потребителей**, руб./куб.м (без НДС)							20,03	22,02

Тарифы на тепловую энергию 2019-2020 г.г. таблица 15.4

№ п/п	Группа потребителей	Тариф на 2019г., руб/Гкал без НДС		Тарифы на ГВС 2019 год, руб/м ³ с НДС		Тариф на 2020г., руб/Гкал без НДС		Тарифы на ГВС для населения 2020 год, руб/м ³ с НДС	
		с 01 января 2019	с 01 июля 2019	с 01 января 2019	с 1 июля 2019	с 01 января 2020	с 01 июля 2020	с 01 января 2020	с 01 июля 2020
1	Население *	1863,39	1901,16	111,96	119,78	1901,16	1958,20	119,78	122,62
2	Промышленность и приравненные к ним потребители, бюджетные организации	1553,24	1584,30	116,99	119,73	1584,30	1631,83	119,73	122,69
	<i>отборный пар давлением от 2,5 до 7,0 кг/см²</i>	2 180,58		2 180,58	2 104,21			2 104,21	
3	ГСК, ЖСК, творческие мастерские, учреждения религиозного культа	1553,24	1584,30	1563,82	1595,10	1584,30	1631,83	1595,10	1631,83
4	<i>компонент на теплоноситель для прочих потребителей, руб./куб.м (без НДС)</i>	21,64	22,44	20,03	20,83	22,44	22,47	20,83	20,83
5	<i>компонент на холодную воду для прочих потребителей**, руб./куб.м (без НДС)</i>	19,67	25,64	25	25	25,64	25,66	25	25

Перспективный рост тарифов

Информация о ценах (тарифах) на тепловую энергию (мощность)

ПАО "Квадра" (по месту нахождения филиала ПАО "Квадра" - "Белгородская генерация" в г. Белгороде)

Тарифы утверждены Приказом Комиссии по государственному регулированию цен и тарифов в Белгородской области от 18.12.2019 № 34/20 «Об установлении долгосрочных параметров регулирования тарифов на тепловую энергию (мощность), поставляемую ПАО "Квадра"-"Белгородская генерация" потребителям Белгородской области на 2020 – 2024 годы.»

Официально опубликованы: <https://kgcrct.ru/documents/prikazy/>

Т А Р И Ф Ы на тепловую энергию (мощность), поставляемую потребителям Белгородской области

№ п/п	Наименование регулируемой организации	Вид тарифа	Год	Вода		
				С 1 января по 30 июня	С 1 июля по 31 декабря	
1.	ПАО «Квадра» в лице филиала ПАО «Квадра» - «Белгородская генерация»	Потребители, подключенные к тепловой сети без дополнительного преобразования на тепловых пунктах, эксплуатируемой теплоснабжающей организацией, для других теплоснабжающих организаций				
		одноставочный руб./Гкал	2020	1 584,30	1 631,83	
			2021	1 631,83	1 692,21	
			2022	1 692,21	1 759,89	
			2023	1 759,89	1 830,29	
			2024	1 830,29	1 903,50	
		Население (тарифы указываются с учетом НДС)*				
		одноставочный руб./Гкал	2020	1 901,16	1 958,20	
			2021	1 958,50	2 030,65	
			2022	2 030,65	2 111,87	
2023	2 111,87		2 196,35			
2024	2 196,35		2 284,2			
2.	ПАО «Квадра» в лице филиала ПАО «Квадра» - «Белгородская генерация»	Потребители, подключенные к тепловой сети после тепловых пунктов (на тепловых пунктах), эксплуатируемых теплоснабжающей организацией				
		одноставочный руб./Гкал	2020	1 595,10	1 642,95	
			2021	1 642,95	1 703,74	
			2022	1 703,74	1 771,89	
			2023	1 771,89	1 842,77	
			2024	1 842,77	1 916,48	

№ п/п	Наименование регулируемой организации	Вид тарифа	Год	Вода	
				С 1 января по 30 июня	С 1 июля по 31 декабря
		Население (тарифы указываются с учетом НДС)*			
	ПАО «Квадра» в лице филиала ПАО «Квадра» - «Белгородская генерация»	одноставочный руб./Гкал	2020	1 914,12	1 971,54
			2021	1 971,54	2 044,49
			2022	2 044,49	2 126,27
			2023	2 126,27	2 211,32
			2024	2 211,32	2 299,78

ОГЛАВЛЕНИЕ

	Стр.
Введение.....	4
Раздел 1. Показатели существующего и перспективного спроса на тепловую энергию (мощность) и теплоноситель в установленных границах территории городского округа «Город Белгород»	6
Раздел 2. Существующие и перспективные балансы тепловой мощности источников тепловой энергии и тепловой нагрузки потребителей	17
Раздел 3 Существующие и перспективные балансы теплоносителя	32
Раздел 4 Основные положения мастер-плана развития систем теплоснабжения городского округа «Город Белгород»	38
Раздел 5 Предложения по строительству, реконструкции, техническому перевооружению и (или) модернизации источников тепловой энергии	39
Раздел 6 Предложения по строительству, реконструкции и (или) модернизации тепловых сетей	48
Раздел 7 Предложения по переводу открытых систем теплоснабжения (горячего водоснабжения) в закрытые системы горячего водоснабжения	51
Раздел 8 Перспективные топливные балансы	52
Раздел 9 Инвестиции в строительство, реконструкцию, техническое перевооружение и (или) модернизацию	88
Раздел 10 Решение о присвоение статуса единой теплоснабжающей организации	91
Раздел 11. Решение о распределении тепловой нагрузки между источниками тепловой энергии	92
Раздел 12 Решения по бесхозяйным тепловым сетям	93
Раздел 13 Синхронизация схемы теплоснабжения со схемой газоснабжения и газификации Белгородской области, схемой и программой развития электроэнергетики, а также со схемой водоснабжения и водоотведения городского округа «Город Белгород»	98
Раздел 14 Индикаторы развития систем теплоснабжения городского округа «Город Белгород» содержит существующие и перспективные значения индикаторов развития систем теплоснабжения	99
Раздел 15 Ценовые (тарифные) последствия	122

**ПРОЕКТ АКТУАЛИЗИРОВАННОЙ СХЕМЫ ТЕПЛОСНАБЖЕНИЯ
ГОРОДА БЕЛГОРОДА НА ПЕРИОД ДО 2030 ГОДА**

ТОМ 2. Обосновывающие материалы

Глава 1 Существующее положение в сфере производства, передачи и потребления тепловой энергии для целей теплоснабжения

1.1. Существующее состояние

Город Белгород расположен в Центральном федеральном округе в I климатическом районе - южнее города Курска.

Белгород выполняет многоотраслевые хозяйственные функции, являясь крупным промышленным, транспортным, научным, культурным и административным центром, а также центром формирующейся областной системы расселения, чему способствует растущая организационно-хозяйственная и социально-культурная роль Белгорода, развитие транспортной сети и АПК, основная часть которого тяготеет к Белгороду.

В 1954 году после образования области Белгород становится её административным центром. Территория города - 153,1 кв. км. Население города составляет 391 554 тысяч человек, представляющих около 100 национальностей.

Экономическому развитию города способствует ряд факторов, главными из которых являются:

- сложившийся значительный промышленный потенциал города, в котором преобладает машиностроение;
- наличие в области богатых месторождений полезных ископаемых.

Курская магнитная аномалия (КМА), являющаяся крупнейшим в мире месторождением железных руд, расположена в основном в Белгородской области (около 76 % ресурсов железных руд КМА).

Расположение в непосредственной близости от Белгорода многочисленных мощных месторождений мела, цементных мергелей, служащих сырьевой базой для промышленности строительных материалов, способствует развитию этой отрасли.

Благоприятная демографическая структура населения сложилась в результате значительного механического притока молодого населения на протяжении ряда лет.

Однако, кроме перечисленных благоприятных факторов, способствующих экономическому развитию города, следует отметить ряд ограничений, сдерживающих рост города Белгорода:

- ограниченные территориальные возможности, обусловленные наличием на территории города и вокруг полезных ископаемых, наличие в пределах городской черты значительных по площади малопригодных и непригодных территорий (овражно-балочная сеть), ценные сельскохозяйственные земли, как в городской черте, так и в промышленных районах, шумовая зона аэропорта;

- дефицитный баланс водных ресурсов города и области (большинство рек области маловодны, ограничены и разведанные ресурсы пресных подземных вод);

- дефицит энергоресурсов, поскольку собственных запасов топлива и гидроэнергии в области нет;

- ухудшение экологической ситуации в городе и прилегающих районах (минерализация поверхностных и грунтовых вод, засоление почв, деградация чернозёмов в результате засоления и ветровой эрозии и, как следствие, запыление воздушного бассейна).

1.2 Климатологическая характеристика города Белгорода

Климат территории умеренно-континентальный, характеризуется умеренно-холодной зимой, теплым летом и отчетливо выраженными сезонами года.

Относительная влажность в зимний период составляет 85-88% и выпадает 167 мм осадков, снежный покров удерживается в течение 102 дней, средняя высота снега на конец зимы достигает 10-13 см.

Выходы циклонов резко меняют погодную ситуацию и обычно сопровождаются усилением ветра, снегопадами, метелями, повышением температуры воздуха.

Среднегодовой режим ветра представлен всеми направлениями в достаточно равной степени, однако в холодный период года более выражены ветры южной четверти – 42%, а в теплый – северной части – 50 %.

По строительно-климатическому районированию территория города относится к зоне ПВ и характеризуется как благоприятная для строительного освоения и проживания. Согласно СНиП 23-01-99 «Строительная климатология»:

- Абсолютная минимальная температура	-35°C;
- Абсолютная максимальная температура	+41°C;
- Средняя температура наиболее холодного месяца	-5,9°C;
- Расчетная температура для проектирования отопления	-23°C;
- Расчетная температура для проектирования вентиляции	-13°C;
- Продолжительность отопительного периода	191 суток.

1.3 Характеристика планировочных районов города

Селитебная территория города делится на четыре планировочных района:

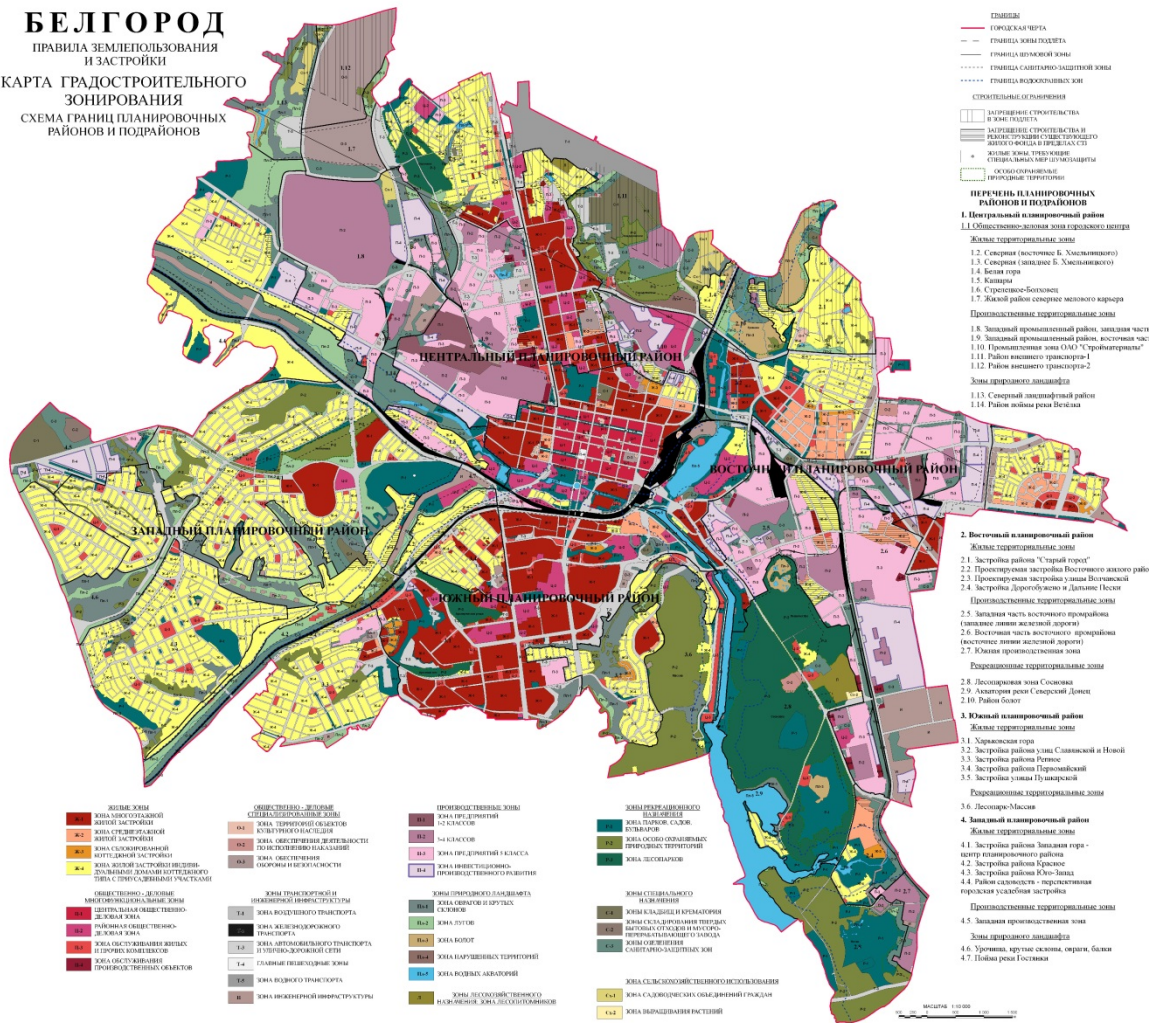
- Центральный планировочный район (в границах улиц: Победы - Белгородского полка – Вокзальная - Белгородский проспект – Раздольная – Веселая – Покатаево – Самохвалова – Индустриальная – Калинина – Почтовая 1я Шоссейная – Новая - 5 й Новый пер.- Белгородская объездная (в т.ч. ул. Чичерина)-Сумская (четная сторона) площадью 2313 га;

- Южный планировочный район (в границах улиц: Северно – Донецкая – Пугачева – Левобережная – Красноармейская – Магистральная - пер. 3й Поэтический – Чефранова - пер. 2й Окружной – Окуджавы – Есенина - проезд Автомобилистов - мкр Новый и Новый 2 – Донецкая - Зареченкая), площадью 2593 га;

- Восточный планировочный район (в границах улиц: Волчанская – Песчаная – Рабочая - Зеленая Поляна – Почтовая – Макаренко - В.Лосева - Беловская - Н. Прошунина - С.Косенкова - К.Заслонова - Княгини Волковой-Сторожевая-пер. Дальний-Пирогова -Пирогова-Корочанская (и прилегающие) площадью 4913 га;

- Западный планировочный район (в границах улиц: 8 Марта-Дальняя Садовая-Белгородская объездная-Н.Кононенко – Хотмыжская - Н.Платонова - Сумская (нечетная сторона) площадью 6410 га.

БЕЛГОРОД
ПРАВИЛА ЗЕМЛЕПОЛЬЗОВАНИЯ
И ЗАСТРОЙКИ
КАРТА ГРАДОСТРОИТЕЛЬНОГО
ЗОНИРОВАНИЯ
СХЕМА ГРАНИЦ ПЛАНИРОВОЧНЫХ
РАЙОНОВ И ПОДРАЙОНОВ



ПРИЛОЖЕНИЕ №3
к решению Совета депутатов
города Белгорода
«31» мая 2016 г. № 383

Рисунок 1.1 Территориальное деление городского округа «Город Белгород»

Кроме того, существуют две сложившиеся крупные промышленные зоны: Восточная и Западная. Естественными границами планировочных районов служат долины рек Везелки, Северского Донца и Гостенки, а также железнодорожные магистрали.

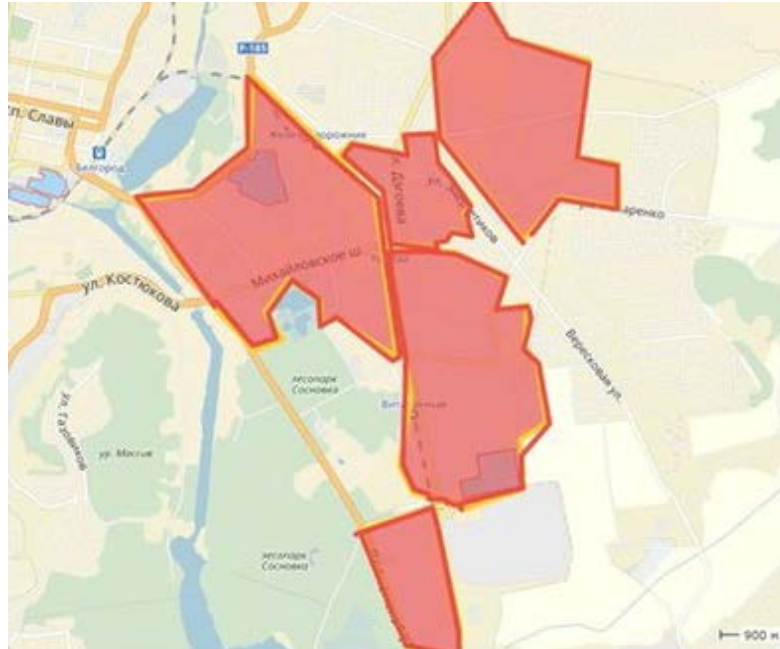


Рисунок 1.2 Территория Восточной промышленной зоны



Рисунок 1.3 Территория Западной промышленной зоны

Центральный район - исторически сложившийся центр города, в котором размещено около 60 % административных и общественных зданий города, расположен на правом берегу реки Северский Донец. Границами района являются: с юга – железнодорожная полоса, с севера – Белгородский проспект и ул. Котлозаводская.

Промышленность района представлена в основном предприятиями бытового обслуживания и коммунального хозяйства.

Исторический центр (расположенный в границах Гражданского проспекта, проспекта Б. Хмельницкого, Народного бульвара и ул. Белгородского полка) застроен преимущественно двух- и трехэтажными зданиями. Реконструируемые районы центра застраиваются домами повышенной этажности. В рассматриваемый период намечено продолжение реконструкции центра. Застройка будет производиться выборочно на свободных участках и на месте сноса аварийного жилого фонда.

Западный район и восточный районы в настоящее время застроены в основном индивидуальными домами. Частично застройка выполнена многоэтажными домами.

В настоящий момент в городе действует более 200 промышленных предприятий.

Ведущее место в промышленности занимает машиностроение, значительный удельный вес имеют промышленность строительных материалов, химическая и пищевая промышленность.

Наиболее крупными промышленными предприятиями являются: ЗАО «Энергомаш», ООО «Цитробел», ЗАО «Сокол-АТС», ОАО «Завод ЖБК-1», ОАО «Белгородасбоцемент», ОАО «Белвино», ОАО «Белгородстройдеталь», ОАО «Белмолпродукт», ОАО «Белгородский цемент», ЗАО «Белгородский завод горного машиностроения», АО «Белгородский комбинат хлебопродуктов», ОАО «КонПрок», АО «Белгородский хладокомбинат», ОАО «Стройматериалы», ЗАО «Аэробел».

1.4 Величины существующей отапливаемой площади строительных фондов и прирост отапливаемой площади строительных фондов

таблица 1.1

№ п/п	Показатели	Многоквартирный жилищный фонд (текущее положение)		Многоквартирный жилищный фонд (перспективное развитие) 2021 г.		Многоквартирный жилищный фонд (перспективное развитие) 2022 г.		Многоквартирный жилищный фонд (перспективное развитие) 2023 г.		Многоквартирный жилищный фонд (перспективное развитие) 2024 г.		Многоквартирный жилищный фонд (перспективное развитие) 2025 г.		Многоквартирный жилищный фонд (перспективное развитие) 2025-2030 г.	
		тыс., м ²	%	тыс., м ²	%	тыс., м ²	%	тыс., м ²	%	тыс., м ²	%	тыс., м ²	%	тыс., м ²	%
1	Всего общая площадь жилого фонда	11 792,172	100	58,58	-	20,71	-	20,54	-	18	-	17,3	-	85	-
	в том числе	-	-	-	-										
По материалу стен															
1	Деревянная застройка	0,573	0,005	0	0	0	0	0	0	0	0	0	0	0	0
2	Кирпичная застройка	5 376,139	45,57	10,85	18,5	9,8	47,3	8	38,9	8,1	45	8,4	48,5	15,3	18
3	Из прочих материалов	6 415,465	54,425	47,3	81,47	10,91	52,	12,54	61,1	9,9	55	9,9	57,2	69,7	82
По этажности															
1	1-2 этажная	191,387	2	0	0	0	0	0	0	0	0	0	0	0	0
2	3-4 этажная	477,069	4	10,85	18,5	0	0	0	0	0	0	0	0	0	0
3	5 и более этажей	11 123,72	94	47,73	81,47	20,71	100	20,54	100	18	100	17,3	100	85	100
4	Оборудовано центральны	9 524,351	80	54,64	93	15,23	73	13,4	65	12,5	69	12,3	71	45,6	0,53

	М ОТОПЛЕНИЕМ														
--	-----------------	--	--	--	--	--	--	--	--	--	--	--	--	--	--

таблица 1.1 (ч.2)

№ п/п	Показатели	Индивидуальные жилые дома (текущее положение)		Индивидуальные жилые дома (текущее положение) 2021 г.		Индивидуальные жилые дома (текущее положение) (перспективное развитие) 2022 г.		Индивидуальные жилые дома (текущее положение) (перспективное развитие) 2023 г.		Индивидуальные жилые дома (текущее положение) (перспективное развитие) 2024 г.		Индивидуальные жилые дома (текущее положение) (перспективное развитие) 2025 г.		Индивидуальные жилые дома (текущее положение) (перспективное развитие) 2025-2030 г.	
		тыс., м ²	%	тыс., м ²	%	тыс., м ²	%	тыс., м ²	%	тыс., м ²	%	тыс., м ²	%	тыс., м ²	%
1	Всего общая площадь жилого фонда	9862,7	100	37	-	36	-	35	-	34	-	32	-	171	-
	в том числе	-	-	-	-	-	-	-	-	-	-	-	-	-	-
По материалу стен															
1	Деревянная застройка	39,5	0,4	-	-	1	2,8	1	2,8	2	5,9	1	3,1	5	2,9
2	Кирпичная застройка	4252,3	43,12	5	13,5	8	22,2	5	14,3	4	11,8	2	6,3	20	11,7
3	Из прочих материалов	5570,9	56,48	32	86,5	27	75	29	82,9	28	82,3	29	90,6	146	85,4

таблица 1.1 (ч.3)

№ п/п	Показатели	Общественные помещения (текущее положение)		Общественные помещения (перспективное развитие) 2021 г.		Общественные помещения (перспективное развитие) 2022 г.		Общественные помещения (перспективное развитие) 2023 г.		Общественные помещения (перспективное развитие) 2024 г.		Общественные помещения (перспективное развитие) 2025 г.		Общественные помещения (перспективное развитие) 2025-2030 г.	
		тыс., м ²	%	тыс., м ²	%	тыс., м ²	%	тыс., м ²	%	тыс., м ²	%	тыс., м ²	%	тыс., м ²	%
1	Всего общая площадь	89,46	100	50	-	50	-	45	-	40	-	38	-	190	-
	в том числе			-	-										
По материалу стен															
1	Деревянная застройка	-	-	-	-	-	-	-	-	-	-	-	-	-	-
2	Кирпичная застройка	20	22,35	10	20	10	20	5	11,12	4	10	8	21	50	26,3
3	Из прочих материалов	69,46	77,65	40	80	40	80	40	88,88	36	90	30	79	140	73,7

таблица 1.1 (ч.4)

№ п/п	Показатели	Производственные помещения (текущее положение)		Производственные помещения (перспективное развитие) 2021 г.		Производственные помещения (перспективное развитие) 2022 г.		Производственные помещения (перспективное развитие) 2023 г.		Производственные помещения (перспективное развитие) 2024 г.		Производственные помещения (перспективное развитие) 2025 г.		Производственные помещения (перспективное развитие) 2025-2030 г.	
		тыс., м ²	%	тыс., м ²	%	тыс., м ²	%	тыс., м ²	%	тыс., м ²	%	тыс., м ²	%	тыс., м ²	%
1	Всего общая площадь	6,6	-	4,3	-	4,3	-	4	-	3,8	-	3,6	-	18	-

1.5 Существующие и перспективные объемы потребления тепловой энергии и теплоносителя в разрезе территориального деления

Таблица 1.2 (ч.1)

№ п/п	Районы города	Существующее положение			Перспективное развитие 2021-2030 гг.		
		Всего объектов по жилищному фонду	в том числе		Всего объектов по жилищному фонду	В том числе	
			Децентрализованное теплоснабжение (крышные и пристроенные котельные) Гкал/час	централизованное теплоснабжение Гкал/час		Децентрализованное теплоснабжение (крышные и пристроенные котельные) Гкал/час	централизованное теплоснабжение Гкал/час
1	2	3	4	5	6	7	8
1	Центральный	830	0,5551023	251,5992000	0	0	0
2	Южный	461	3,003559	274,948995	1	0	1,11
4	Восточный	61	0,111	2,42690399	0	0	0
4	Западный	19	0	3,393357	0	0	0

Таблица 1.2 (ч.2)

№ п/п	Районы города	Существующее положение			Перспективное развитие 2021-2030 гг.		
		Всего общественных зданий и строений	в том числе		Всего объектов по жилищному фонду	В том числе	
			Децентрализованное теплоснабжение (крышные и пристроенные котельные) Гкал/час	централизованное теплоснабжение Гкал/час		Децентрализованное теплоснабжение (крышные и пристроенные котельные) Гкал/час	централизованное теплоснабжение Гкал/час
1	2	3	4	5	6	7	8
1	Центральный	549	0	192,7435080	-	-	-

2	Южный	233	0	114,027429	-	-	-
3	Восточный	37	0	20,708388	-	-	-
4	Западный	10	0	3,393979	-	-	-

Таблица 1.2 (ч.3)

№ п/п	Районы города	Существующее положение			Перспективное развитие 2021-2030 гг.		
		Всего производственных объектов	в том числе		Всего объектов по жилищному фонду	В том числе	
			Децентрализованное теплоснабжение (крышные и пристроенные котельные) Гкал/час	централизованное теплоснабжение Гкал/час		Децентрализованное теплоснабжение (крышные и пристроенные котельные) Гкал/час	централизованное теплоснабжение Гкал/час
<i>1</i>	<i>2</i>	<i>3</i>	<i>4</i>	<i>5</i>	<i>6</i>	<i>7</i>	<i>8</i>
1	Центральный	0	0	0	0	0	0
2	Южный	0	0	0	0	0	0
3	Восточный	0	0	0	0	0	0
4	Западный	0	0	0	0	0	0

1.6 Существующие и перспективные объемы потребления тепловой энергии и теплоносителя в разрезе территориального деления расположенных в производственных зонах

Таблица 1.3 (ч.1)

№ п/п	Районы города	Существующее положение			Перспективное развитие 2021-2030 гг.		
		Всего объектов по жилищному фонду	в том числе		Всего объектов по жилищному фонду	В том числе	
			Децентрализованное теплоснабжение (крышные и пристроенные котельные) Гкал/час	централизованное теплоснабжение Гкал/час		Децентрализованное теплоснабжение (крышные и пристроенные котельные) Гкал/час	централизованное теплоснабжение Гкал/час
<i>1</i>	<i>2</i>	<i>3</i>	<i>4</i>	<i>5</i>	<i>6</i>	<i>7</i>	<i>8</i>
1	Восточная пром. зона	24	-	3,541458	-	-	-
2	Западная пром. зона	1	-	1,01	-	-	-

Таблица 1.3 (ч.2)

№ п/п	Районы города	Существующее положение			Перспективное развитие 2021-2030 гг.		
		Всего общественных зданий и строений	в том числе		Всего объектов по жилищному фонду	В том числе	
			Децентрализованное теплоснабжение (крышные и пристроенные котельные) Гкал/час	централизованное теплоснабжение Гкал/час		Децентрализованное теплоснабжение (крышные и пристроенные котельные) Гкал/час	централизованное теплоснабжение Гкал/час
1	2	3	4	5	6	7	8
1	Восточная пром. зона	11	-	9,642005	-		
2	Западная пром. зона	7	-	3,4041	-		

Таблица 1.3 (ч.3)

№ п/п	Районы города	Существующее положение			Перспективное развитие 2021-2030 гг.		
		Всего производственных объектов	в том числе		Всего объектов по жилищному фонду	В том числе	
			Децентрализованное теплоснабжение (крышные и пристроенные котельные) Гкал/час	централизованное теплоснабжение Гкал/час		Децентрализованное теплоснабжение (крышные и пристроенные котельные) Гкал/час	централизованное теплоснабжение Гкал/час
1	2	3	4	5			
1	Восточная пром. зона	-	-	9,642005	-	-	-
2	Западная пром. зона	-	-	3,4041	-	-	-

1.7 Существующие и перспективные величины средневзвешенной плотности тепловой нагрузки в разрезе территориального деления расположенных в производственных зонах

Средневзвешенная плотность тепловой нагрузки определяться как частное от деления расчетной тепловой нагрузки потребителей, присоединенных к тепловым сетям системы теплоснабжения, на площадь зоны действия системы теплоснабжения по формуле:

$$q_{j,A} = \frac{Q_{j,A}^p}{F_{j,A}}, \text{ Гкал/ч/га,}$$

таблица 1.4

№ п/п	Районы города	Средневзвешенная плотность тепловой нагрузки (существующее положение)		Средневзвешенная плотность тепловой нагрузки (перспективное развитие 2021-2030 гг.)	
		в том числе		В том числе	
		Децентрализованное теплоснабжение (крышные и пристроенные котельные) Гкал/час/га	централизованное теплоснабжение Гкал/час/га	Децентрализованное теплоснабжение (крышные и пристроенные котельные) Гкал/час/га	централизованное теплоснабжение Гкал/час
<i>1</i>	<i>2</i>	<i>4</i>	<i>5</i>	<i>6</i>	<i>7</i>
1	Центральный	0,000239992	0,192106661	0	0
2	Южный	0,001158334	0,150010191	0	0,000428075
3	Восточный	0,00002259312	0,004708995	0	0
4	Западный	0	0,001058867	0	0
5	Восточная пром. зона	0	0	0	0
6	Западная пром. зона	0	0	0	0
7	Городской округ «Город Белгород» (в целом)	0,00142091906	0,34788471367		

1.8 Характеристика существующего состояния системы теплоснабжения города Белгорода

Теплоснабжение г. Белгорода осуществляет филиал ПАО «Квадра»-«Белгородская генерация». Тепловая энергия, производимая теплоисточниками ПП «Белгородская ТЭЦ», в полном объеме отпускается в тепловые сети ПП «Городские тепловые сети». Филиал ПАО «Квадра»-«Белгородская генерация» осуществляет производство, распределение и сбыт тепловой энергии потребителям. Теплоснабжение потребителей производится по температурным графикам в соответствии с отопительной нагрузкой в отопительный сезон и тепловой нагрузкой на нужды горячего водоснабжения в межотопительный период. Основными теплоисточниками в г. Белгороде являются Белгородская ТЭЦ, ГТ ТЭЦ «Луч», котельные «Западная» и «Южная» филиала ПАО «Квадра» - «Белгородская генерация».

К централизованным источникам теплоснабжения относятся котельные ООО «Дочернее ремонтно-эксплуатационное предприятие домостроительной компании» (ДРЭП ДСК), на балансе которого находится 3 котельные,

теплоисточники БГТУ им. В.Г. Шухова в количестве 5 котельных, ООО ЭСК «Сириус» - 1 котельная, ООО «Энергосервисная компания ЖБК-1» (ООО «ЭСК ЖБК-1») - 2 котельные, ООО «Мобильная ремонтно-аварийная служба» (ООО «МАРС») - 5 котельных.

Все 5 котельных, эксплуатируемых ООО «МАРС», являются муниципальной собственностью, 4 из которых эксплуатируются на основании договора аренды, 1 на основании концессионного соглашения.



Рисунок 1.4 Схема расположения источников тепловой энергии филиала ПАО «Квадра»-«Белгородская генерация»

Описание технических характеристик теплофикационных турбоагрегатов источника тепловой энергии, функционирующего в режиме комбинированной выработки электрической и тепловой энергии *таблица 1.5*

№ п/п	Наименование	Адрес котельной	Турбоагрегат	Ст. N	Завод изготовитель	Год ввода	УЭМ, МВт	УТМ, Гкал/ч			Давление острого пара, кгс/см ²	Температура острого пара, град. °С
								УТМ всего, Гкал/час	Отопительных отборов	Промышленных отборов		
1	Белгородская ТЭЦ	г. Белгород ул. Северо	LM250+HSPT DLE	1	General Electric, США	2007	30	30,2	-	-	-	-

	ГТУ	Донецкая, 2	LM250+HSPT DLE	2		2007	30	30,2	-	-	-	-
2	ГТ ТЭЦ «Луч»	г. Белгород ул. Шорса, 45 з	LM250+HSPT DLE	1	General Electric, США	2005	30	31,2	-	-	-	-
			LM250+HSPT DLE	2		2005	30	31,2	-	-	-	-
Итого							120	122,8	-	-	-	-

*Описание технических характеристик энергетических котлоагрегатов источника тепловой энергии, функционирующего в режиме комбинированной выработки электрической и тепловой энергии на 2020 г. **таблица 1.6***

№ п/п	Наименование	Адрес котельной	Марка котла	Ст. N	Год ввода	Производительность, т/ч	Параметры острого пара		Вид сжигаемого топлива	
							давление, кгс/см ²	температура, °С	основное	резервное
1	Белгородская ТЭЦ ГТУ	г. Белгород ул. Северо Донецкая, 2	-	-	-	-	-	-	-	-
2	ГТ ТЭЦ «Луч»	г. Белгород ул. Шорса, 45 з	-	-	-	-	-	-	-	-
Итого					-	-	-	-	-	-

*Описание технических характеристик пиковых водогрейных котлоагрегатов источника тепловой энергии, функционирующего в режиме комбинированной выработки электрической и тепловой энергии в 2020 г. **таблица 1.7***

№ п/п	Наименование	Адрес котельной	Марка котла	Ст. N	Год ввода	Производительность, Гкал/ч	Номинальная температура теплоносителя, °С, на входе в КА	Номинальная температура теплоносителя, °С, на выходе из КА	Вид сжигаемого топлива	
									основное	резервное
1	Белгородская ТЭЦ ГТУ	г. Белгород ул. Северо Донецкая, 2	ПТВМ-50	1	1972	50	70	150	Газ	Мазут
			ПТВМ-50	2	1973	50	70	150	Газ	-
			ПТВМ-100	3	1981	100	70	150	Газ	-
			КВГМ-100-150ГМ	4	2002	100	70	150	Газ	Мазут

			КУВ-35/150	1	2007	30,2	70	128	-	-
			КУ-35/150	2	2007	30,2	70	128	-	-
2	ГТ ТЭЦ «Луч»	г. Белгород ул. Шорса, 45 з	КУВ-35/150	1	2007	30,2	70	128	-	-
			КУ-35/150	2	2007	30,2	70	128	-	-

Технические характеристики редуционно-охладительной установки (далее - РОУ) источника тепловой энергии, функционирующего в режиме комбинированной выработки электрической и тепловой энергии на 2020 г. таблица 1.8

№ п/п	Наименование	Адрес котельной	Тип	Производительность, т/ч	Год ввода в эксплуатацию
1	Белгородская ТЭЦ ГТУ	г. Белгород ул. Северо Донецкая, 2	-	-	-
2	ГТ ТЭЦ «Луч»	г. Белгород ул. Шорса, 45 з	-	-	-

1.9.1 Установленная и располагаемая тепловая мощность основного оборудования источника комбинированной выработки, ограничения тепловой мощности и показателей располагаемой тепловой мощности нетто теплофикационной установки источника комбинированной выработки

Описание установленной и располагаемой тепловой мощности основного оборудования источников комбинированной выработки, ограничений тепловой мощности и показателей располагаемой тепловой мощности нетто теплофикационных установок (далее - ТФУ) источников комбинированной выработки филиала ПАО «Квадра»-«Белгородская генерация» приведены в таблицах 1.9-1.10.

Информация об установленной и располагаемой тепловой мощности источников тепловой энергии, функционирующих в режиме комбинированной выработки электрической и тепловой энергии таблица 1.9

Год (в том числе ретроспективный)	Электрическая мощность, МВт		Установленная тепловая мощность, Гкал/ч	
	установленная	располагаемая на конец года	общая	теплофикационных отборов турбин
Белгородская ТЭЦ ГТУ				

2016	60	56	360,4	-
2017	60	56	360,4	-
2018	60	57	360,4	-
2019	60	57	360,4	-
2020	60	57	360,4	-
ГТ ТЭЦ «Луч»				
2016	60	46,3	62,4	-
2017	60	46,3	62,4	-
2018	60	46,3	62,4	-
2019	60	47	62,4	-
2020	60	46,3	62,4	-

*Информация об установленной, располагаемой тепловой мощности, ограничения тепловой мощности, потребление тепловой мощности на собственные нужды, тепловая мощность нетто **табл. 1.10***

Год	Установленная мощность, Гкал/ч			Ограничения установленной тепловой мощности, Гкал/ч	Располагаемая тепловая мощность, Гкал/ч	Расчетное потребление тепловой мощности на собственные нужды, Гкал/ч	Тепловая мощность нетто, Гкал
	турбо агрегатов	прочее	всего				
Белгородская ТЭЦ ГТУ							
2016	60,4	300	360,4	-	360,4	6,348	354,052
2017	60,4	300	360,4	-	360,4	6,348	354,052
2018	60,4	300	360,4	-	360,4	6,348	354,052
2019	60,4	300	360,4	-	360,4	6,348	354,052
2020	60,4	300	360,4	-	360,4	6,348	354,052
ГТ ТЭЦ «Луч»							

*Информация о годе ввода в эксплуатацию, наработке и годе достижения паркового ресурса паровых турбин источника тепловой энергии, функционирующего в режиме комбинированной выработки электрической и тепловой энергии **таблица 1.12***

№ п/п	Наименование	Адрес	Ст. N	Тип турбоагрегата	Год ввода в эксплуатацию	Парковый ресурс, час.	Наработка на 01.01.16, час.	Год достижения паркового ресурса	Нормативное количество пусков	Количество пусков	Назначенный ресурс, час.	Количество продлений	Год достижения назначенного ресурса
1	Белгородская ТЭЦ ГТУ	г. Белгород ул. Северо Донецкая, 2	1	LM2500+HSP T DLE	2007	160000	44302	2032	-	-	-	-	-
			2	LM2500+HSP T DLE	2007	160000	47373	2032	-	-	-	-	-
2	ГТ ТЭЦ «Луч»	г. Белгород ул. Шорса, 45 з	1	LM2500+HSP T DLE	2005	160000	61699	2030	-	-	-	-	-
			2	LM2500+HSP T DLE	2005	160000	54479	2030	-	-	-	-	-

1.9.3 Теплофикационных агрегаты, не прошедшие конкурентный отбор мощности

Конкурентный отбор мощности - инструмент обеспечения надежности работы Единой энерго системы России. Рынок мощности является одним из ключевых инструментов обеспечения надежного функционирования Единой энерго системы России. Благодаря рынку мощности собственники объектов генерации и инвесторы могут получать с оптового рынка средства, необходимые для поддержания постоянной готовности электростанций, введенных в эксплуатацию, выработки электроэнергии и проведения ремонтов, а потребители - право потреблять электроэнергию в необходимых им объемах. Основа функционирования рынка мощности - процедура конкурентного отбор мощности. По ее результатам определяются объекты генерации, которые в предстоящем году будут осуществлять поставку мощности на оптовый рынок, и цена указанной поставки.

По состоянию на 2020 год объекты филиала ПАО «Квадра»-«Белгородская генерация» относятся к объектам, поставляющим мощность в вынужденном режиме.

1.9.4 Описание схемы выдачи тепловой мощности, структура ТФУ источника комбинированной выработки и суммарная установленная тепловая мощность ТФУ, характеристики сетевых насосов ТФУ

Описание схемы выдачи тепловой мощности, структура теплофикационных установок источника комбинированной выработки и суммарная установленная тепловая мощность теплофикационных установок, характеристики сетевых насосов ТФУ приведены в таблицах 1.13-1.15

*Состав и состояние оборудования теплофикационных установок источника тепловой энергии, функционирующего в режиме комбинированной выработки электрической и тепловой энергии за 2020 год **таблица 1.13***

№ п/п	Наименование	Адрес	Станционный номер	Тип	Завод-изготовитель	Год ввода в эксплуатацию
1	Белгородская ТЭЦ ГТУ	г. Белгород ул. Северо Донецкая, 2	1	LM2500+HSPT DLE	General Electric, США	2007
			2	LM2500+HSPT DLE	General Electric, США	2007
2	ГТ ТЭЦ «Луч»	г. Белгород ул. Шорса, 45 з	1	LM2500+HSPT DLE	General Electric, США	2005
			2	LM2500+HSPT DLE	General Electric, США	2005

*Характеристики теплообменников теплофикационной установки источника тепловой энергии, функционирующего в режиме комбинированной выработки электрической и тепловой энергии за 2020 год **таблица 1.14***

№, п/п	Наименование	Адрес	Тип	Мощность, Гкал/ч (МВт)	Расход сетевой воды, т/ч (кг/с)
1	Белгородская ТЭЦ ГТУ	г. Белгород ул. Северо Донецкая, 2	Основные бойлеры		
			-	-	-
			Пиковые бойлеры		
			-	-	-
2	ГТ ТЭЦ «Луч»	г. Белгород ул. Шорса, 45 з	Основные бойлеры		
			-	-	-
			Пиковые бойлеры		
			-	-	-

Характеристики сетевых насосов теплофикационной установки источника тепловой энергии, функционирующего в режиме комбинированной выработки электрической и тепловой энергии за 2020 год **таблица 1.15**

№ п/п	Наименование	Адрес	Наименование механизма, установки	Тип	Производительность, м ³ /ч	Напор, м в. ст.	Установленная мощность электродвигателя, кВт	Количество механизмов
1	Белгородская ТЭЦ ГТУ	г. Белгород ул. Северо-Донецкая, 2	СЭН 1-10	ЦН-1000-180	1000	180	630	10
			СЭН 11-12	СЭ-2500-180-10	2500	180	1600	2
2	ГТ ТЭЦ «Луч»	г. Белгород ул. Шорса, 45 з	СЭН 1-2	СЭ-1250-70-11	1250	70	350	2

1.9.5 Регулирование отпуска тепловой энергии от источника комбинированной выработки

Параметры температуры и расхода теплоносителя для источников тепловой энергии работающем в режиме комбинированной выработки в системе теплоснабжения городского округа «Город Белгород» в зоне деятельности единой теплоснабжающей организации филиала ПАО «Квадра»-«Белгородская генерация» с целью регулирования отпуска тепловой энергии потребителям на цели отопления, вентиляции в зависимости от температуры наружного воздуха и потребления тепла на горячее водоснабжения и технологические нужды устанавливаются в соответствии с таблицей 1.16-1.19.

Утверждаемые параметры регулирования отпуска тепловой энергии с коллекторов источника тепловой энергии Белгородской ГТУ ТЭЦ **таблица 1.16**

Температура наружного воздуха, °С	Параметры теплоносителя на коллекторах источника тепловой энергии			
	Температура теплоносителя в подающем теплопроводе, °С	Температура теплоносителя в обратном теплопроводе, °С	Расход теплоносителя в подающем теплопроводе, тонн/ч	Расход теплоносителя в обратном теплопроводе, тонн/ч
Расчетная температура наружного воздуха для проектирования систем отопления $t_{\text{нв}}^p$				
-23	105	45	6836	6771
-22	105	46.5	6836	6771

-21	105	47.9	6836	6771
-20	105	49.4	6836	6771
-19	105	50.9	6836	6771
-18	105	52.3	6836	6771
-17	105	53.8	6836	6771
-16	105	55.2	6836	6771
-15	105	56.7	6836	6771
-14	105	58.2	6836	6771
-13	105	59.6	6836	6771
-12	102.5	59.7	6836	6771
-11	100	58.7	6836	6771
-10	97.4	57.7	6836	6771
-9	94.9	56.7	6836	6771
-8	92.3	55.7	6836	6771
-7	89.7	54.7	6836	6771
-6	87.1	53.6	6836	6771
-5	84.5	52.6	6836	6771
-4	81.9	51.5	6836	6771
-3	79.2	50.4	6836	6771
-2	76.6	50.2	6836	6771
-1	73.9	49.4	6836	6771
0	71.2	48.2	6836	6771

1	68.5	47.0	6836	6771
2	67.0	46.7	6836	6771
3	67.0	47.6	6836	6771
4	67.0	48.5	6836	6771
5	67.0	49.5	6836	6771
6	67.0	50.7	6836	6771
7	67.0	51.9	6836	6771
8	67.0	53.3	6836	6771
9	67.0	54.9	6836	6771
10	67.0	56.7	6836	6771

*Утверждаемые параметры регулирования отпуска тепловой энергии в точке измерения тепловой энергии, отпущенной потребителю тепловой энергии Белгородской ГТУ ТЭЦ (контур котельной «Южная») **таблица 1.17***

Температура наружного воздуха, °С	Параметры теплоносителя на коллекторах источника тепловой энергии			
	Температура теплоносителя в подающем теплопроводе, °С	Температура теплоносителя в обратном теплопроводе, °С	Расход теплоносителя в подающем теплопроводе, тонн/ч	Расход теплоносителя в обратном теплопроводе, тонн/ч
Расчетная температура наружного воздуха для проектирования систем отопления $t_{\text{нв}}^{\text{р}}$				
-23	105	45	6111	5311
-22	105	45.8	6111	5311
-21	105	47.2	6111	5311
-20	105	48.7	6111	5311
-19	105	50.1	6111	5311

-18	105	51.6	6111	5311
-17	105	53.1	6111	5311
-16	105	54.5	6111	5311
-15	105	56.0	6111	5311
-14	105	57.5	6111	5311
-13	105	58.9	6111	5311
-12	102.5	59.0	6111	5311
-11	100	58.0	6111	5311
-10	97.4	57.2	6111	5311
-9	94.9	56.8	6111	5311
-8	92.3	56.2	6111	5311
-7	89.7	55.8	6111	5311
-6	87.1	55.4	6111	5311
-5	84.5	54.2	6111	5311
-4	81.9	53.0	6111	5311
-3	79.2	51.9	6111	5311
-2	76.6	50.6	6111	5311
-1	73.9	49.4	6111	5311
0	71.2	48.2	6111	5311
1	68.5	46.9	6111	5311
2	65.8	45.6	6111	5311
3	63.1	44.3	6111	5311

4	63.0	43.0	6111	5311
5	63.0	41.6	6111	5311
6	63.0	43.0	6111	5311
7	63.0	44.3	6111	5311
8	63.0	45.7	6111	5311
9	63.0	47.1	6111	5311
10	63.0	48.4	6111	5311

Утверждаемые параметры регулирования отпуска тепловой энергии с коллекторов источника тепловой энергии Белгородская ТЭЦ» табл. 1.18

Температура наружного воздуха, °С	Параметры теплоносителя в точке измерения показателей теплоносителя					
	Температура теплоносителя на вводе в систему отопления, °С	Температура теплоносителя на выходе из системы отопления, °С	Температура теплоносителя на вводе в систему ГВС, °С	Температура теплоносителя на выходе из системы ГВС, °С	Расход теплоносителя на вводе в ИТП, тонн/ч*	Подпитка внутридомовых систем отопления, тонн/ч
Расчетная температура наружного воздуха для проектирования систем отопления t°С						
-23	95.0	70.0	60	57	10421.5	13,5
-22	93.1	68.7	60	57	10421.5	13,5
-21	91.2	67.5	60	57	10421.5	13,5
-20	89.4	66.2	60	57	10421.5	13,5
-19	87.5	64.9	60	57	10421.5	13,5
-18	85.6	63.7	60	57	10421.5	13,5
-17	83.7	62.4	60	57	10421.5	13,5
-16	81.9	61.1	60	57	10421.5	13,5
-15	80.0	59.9	60	57	10421.5	13,5
-14	78.1	58.6	60	57	10421.5	13,5
-13	76.2	57.3	60	57	10421.5	13,5
-12	74.3	56.0	60	57	10421.5	13,5
-11	72.5	54.8	60	57	10421.5	13,5
-10	70.6	53.5	60	57	10421.5	13,5
-9	68.7	52.2	60	57	10421.5	13,5
-8	66.8	51.0	60	57	10421.5	13,5
-7	65.0	49.7	60	57	10421.5	13,5

-6	63.1	48.4	60	57	10421.5	13,5
-5	61.2	47.2	60	57	10421.5	13,5
-4	59.3	45.9	60	57	10421.5	13,5
-3	57.4	44.6	60	57	10421.5	13,5
-2	55.6	43.4	60	57	10421.5	13,5
-1	53.7	42.1	60	57	10421.5	13,5
0	51.8	40.8	60	57	10421.5	13,5
1	49.9	39.6	60	57	10421.5	13,5
2	48.0	38.3	60	57	10421.5	13,5
3	46.2	37.0	60	57	10421.5	13,5
4	44.3	35.8	60	57	10421.5	13,5
5	42.4	34.5	60	57	10421.5	13,5
6	40.5	33.2	60	57	10421.5	13,5
7	38.7	32.0	60	57	10421.5	13,5
8	36.8	30.7	60	57	10421.5	13,5

Утверждаемые параметры регулирования отпуска тепловой энергии в точке измерения тепловой энергии, отпущенной потребителю тепловой энергии
ГТ ТЭЦ «Луч» *таблица 1.19*

Температура наружного воздуха, °С	Параметры теплоносителя в точке измерения показателей теплоносителя					
	Температура теплоносителя на вводе в систему отопления, °С	Температура теплоносителя на выходе из системы отопления, °С	Температура теплоносителя на вводе в систему ГВС, °С	Температура теплоносителя на выходе из системы ГВС, °С	Расход теплоносителя на вводе в ИТП, тонн/ч*	Подпитка внутридомовых систем отопления, тонн/ч
Расчетная температура наружного воздуха для проектирования систем отопления t°С						
-23	95.0	70.0	60	57	8120,5	8,5
-22	93.1	68.7	60	57	8120,5	8,5
-21	91.2	67.5	60	57	8120,5	8,5
-20	89.4	66.2	60	57	8120,5	8,5
-19	87.5	64.9	60	57	8120,5	8,5
-18	85.6	63.7	60	57	8120,5	8,5
-17	83.7	62.4	60	57	8120,5	8,5
-16	81.9	61.1	60	57	8120,5	8,5
-15	80.0	59.9	60	57	8120,5	8,5
-14	78.1	58.6	60	57	8120,5	8,5
-13	76.2	57.3	60	57	8120,5	8,5
-12	74.3	56.0	60	57	8120,5	8,5
-11	72.5	54.8	60	57	8120,5	8,5

-10	70.6	53.5	60	57	8120,5	8,5
-9	68.7	52.2	60	57	8120,5	8,5
-8	66.8	51.0	60	57	8120,5	8,5
-7	65.0	49.7	60	57	8120,5	8,5
-6	63.1	48.4	60	57	8120,5	8,5
-5	61.2	47.2	60	57	8120,5	8,5
-4	59.3	45.9	60	57	8120,5	8,5
-3	57.4	44.6	60	57	8120,5	8,5
-2	55.6	43.4	60	57	8120,5	8,5
-1	53.7	42.1	60	57	8120,5	8,5
0	51.8	40.8	60	57	8120,5	8,5
1	49.9	39.6	60	57	8120,5	8,5
2	48.0	38.3	60	57	8120,5	8,5
3	46.2	37.0	60	57	8120,5	8,5
4	44.3	35.8	60	57	8120,5	8,5
5	42.4	34.5	60	57	8120,5	8,5
6	40.5	33.2	60	57	8120,5	8,5
7	38.7	32.0	60	57	8120,5	8,5
8	36.8	30.7	60	57	8120,5	8,5

1.9.6 Описание среднегодовой загрузки оборудования источника комбинированной выработки филиала ПАО «Квадра»-«Белгородская генерация», в том числе в ретроспективном периоде

Информация о среднегодовой загрузке оборудования источников комбинированной выработки филиала ПАО «Квадра»-«Белгородская генерация» (значения коэффициентов использования установленной тепловой и электрической мощности источника комбинированной выработки по годам ретроспективного периода) приведены в таблице № 1.21.

*Коэффициенты использования установленной электрической мощности и установленной тепловой мощности источника тепловой энергии, функционирующего в режиме комбинированной выработки электрической и тепловой энергии **таблица 1.20***

№ п/п	Наименование	Адрес	Годы (ретроспективный период)	КИУ тепловой мощности, %	КИУ электрической мощности, %
1	Белгородская ТЭЦ ГТУ	г. Белгород ул. Северо Донецкая, 2	2016	21,31	20,25
			2017	43,18	44,19
			2018	62,18	68,55
			2019	57,17	67,06
			2020	19	17,12

2	ГТ ТЭЦ «Луч»	г. Белгород ул. Шорса, 45 з	2016	48,08	47,75
			2017	48,74	47,87
			2018	39,49	39,34
			2019	47,74	47,72
			2020	32,65	32,45

1.9.7 Способы учета тепловой энергии (мощности), теплоносителя, отпущенных в паровые и водяные тепловые сети от источника комбинированной выработки

Способы учета отпущенной тепловой энергии Белгородская ГТУ ТЭЦ таблица 1.21

№п/п	Перечень	Вычислитель	Расходомер						Датчик давления				Датчик температуры				холодная вода
			прямой СВ ТМ-1	прямой СВ ТМ-2	обратной СВ ТМ-1	обратной СВ ТМ-2	расход греющей воды на ВД	подпитка	прямой СВ ТМ-1	прямой СВ ТМ-2	обратной СВ ТМ-1	обратной СВ ТМ-2	прямой СВ ТМ-1	прямой СВ ТМ-2	обратной СВ ТМ-1	обратной СВ ТМ-2	
1	Тип	ТСРВ-023	US800	US800	US800	US800	UFM-001	UFM-001	Элемер-100	Элемер-100	Элемер-100	Элемер-100	Овен ДТС-045	Овен ДТС-045	Овен ДТС-045	Овен ДТС-045	Взлёт ТПС
2	Диапазон измерений	V-0,01-1000000 м3/ч, t от -50 до 180 °С, P от 0 до 2,5МПа	0-5000 м3/ч	0-5000 м3/ч	0-5000 м3/ч	0-5000 м3/ч	30-300 м3/ч	0-400 м3/ч	0-2,5 МПа	0-2,5 МПа	0-2,5 МПа	0-2,5 МПа	-50 - 500 °С	-50 - 500 °С	-50 - 500 °С	-50 - 500 °С	0-180 °С
3	Относительная погрешность	V-±0,2%, t -±0,2%, P-±0,5%, Q-±0,5%	1,0	1,0	1,0	1,0	2	2	0,15	0,15	0,15	0,15	В	В	В	В	А
4	Заводской номер	710492	2428	2426	2427	2425	1335	11129	12040138	12040140	12040137	12040139	7064137	7064135	7064134	7064136	806837
5	Периодичность поверки	4 года	4 года	4 года	4 года	4 года	2 года	2 года	3 года	3 года	3 года	3 года	2 года	2 года	2 года	2 года	4 года

Способы учета отпущенной тепловой энергии ГТ ТЭЦ «Луч» *таблица 1.22*

№п/п	Перечень	Вычислитель	Расходомер						Датчик давления				Датчик температуры				холодная вода
			прямой СВ ТМ-1	прямой СВ ТМ-2	обратный СВ ТМ-1	обратный СВ ТМ-2	расход греющей воды на ВД	подпитка	прямой СВ ТМ-1	прямой СВ ТМ-2	обратный СВ ТМ-1	обратный СВ ТМ-2	прямой СВ ТМ-1	прямой СВ ТМ-2	обратный СВ ТМ-1	обратный СВ ТМ-2	
1	Тип	Взлёт-ТСРВ-023	Взлёт УРСВ-510	-	Взлёт УРСВ-510	-	-	-	Метран-100ДИ	-	Метран-100ДИ	-	Взлёт ТПС	-	Взлёт ТПС	-	-
2	Диапазон измерений	V-0,01-1000000 м ³ /ч, t от 50 до 180 °С, P от 0 до 2,5МПа	0-5000 м3/ч	-	0-5000 м3/ч	-	-	-	0-2,5 МПа	-	0-2,5 МПа	-	0 - 180 °С	-	0 - 180 °С	-	-
3	Относительная погрешность	0,2	1,0	-	1,0	-	-	-	0,5	-	0,5	+	А	-	А	-	-
4	Заводской номер	716825	653646	-	654392	-	-	-	223427	-	223423	-	800843	-	800844	-	-
5	Периодичность поверки	4 года	4 года	-	4 года	-	-	-	3 года	-	3 года	-	4 года	-	4 года	-	-

1.9.8 Статистики отказов и восстановлений отпуска тепловой энергии (мощности), теплоносителя в тепловые сети от источника комбинированной выработки

Отказы отпуска тепловой энергии (мощности), теплоносителя в тепловые сети от источников комбинированной выработки филиала ПАО «Квадра»-«Белгородская генерация» отсутствуют .

Статистики отказов и восстановлений отпуска тепловой энергии (мощности), теплоносителя в тепловые сети от источника комбинированной выработки **таблица 1.23**

№ п.п.	Прекращение теплоснабжения	Восстановление теплоснабжения	Причина прекращения	Режим теплоснабжения	Недоотпуск тепла, тыс. Гкал
1	0	0	0	0	0
Всего событий	0	0	0	0	0

1.9.9 Характеристики водоподготовительных установок, описание схемы водоподготовки и подпиточных устройств на источниках комбинированной выработки филиала ПАО «Квадра»-«Белгородская генерация»

Характеристики водоподготовительных установок Белгородской ТЭЦ филиала ПАО «Квадра»-«Белгородская генерация» приведены в таблице 1.24

Характеристики водоподготовительных установок **таблица 1.24**

1.	ТИП ХВО - Умягчение речной воды включающие в себя: предочистку (известкование с коагуляцией) и 2-х ступенчатое Na -катионирование				
2.	Производительность ВПУ :	проектная -	1 ступень - 180 м3/ч,	(подпитка т/с)	
			2 ступень - 20 м3/ч	(питание паровых котлов)	
		фактическая -	1 ступень -140 м3/ч	(подпитка т/с)	
			2 ступень - 20 м3/ч	(питание паровых котлов)	
3.	Тип теплосети - закрытого типа.				
	Порядковый № оборудования	Основное оборудование ВПУ	Тип	Кол-во шт	Используемые фильтрующие или ионообменные материалы
	1	Деаэратор подпитки теплосети	ДВ-200	1	
	2	Деаэратор подпитки котлов	ДСА-100 ДСА-75	1 1	
					Применяемые реагенты для регенерации

	3	Осветитель	ВТИ-160	2		Известковое молоко, сернокислое железо (коагулянт)
	4	Механический фильтр	ФОВ-3,4-0,6 (насыпной вертикальный однопоточный напорный механический)	4	Гидроантрацит	
	5	Na-катионитный фильтр 1 ступени	ФИПаI-2,6-0,6	4	Катионит КУ-2-8 в Na-форме	Соль поваренная техническая
		Na-катионитный фильтр 2 ступени	ФИПаII-1,0-0,6	2	Катионит КУ-2-8 в Na-форме	Соль поваренная техническая
	6	Емк.хранения H ₂ SO ₄	Общий V = 32 м ³ , полезный V=20 м ³	2	1-рабочая, 1-резервная	
	7	Бак аккумулятор т/с	V = 400 м ³	1		Фактический V=392,5м ³

Водоподготовительное оборудование на ГТ ТЭЦ «Луч» отсутствует. Осуществляется догорев сетевой воды открытого контура котельных «Южная» и «Западная» в котлах-утилизаторах

Описание схемы водоподготовки Белгородской ТЭЦ

Речная (техническая) вода из Белгородского водохранилища на реке Северский Донец подается на водоподготовительную установку (ВПУ) Белгородской ТЭЦ с целью её обработки и приготовления подпиточной воды, которая используется для восполнения потерь в тепловой сети закрытого контура.

На первом этапе подготовки, техническая вода подогревается до 40°С в пластинчатых теплообменниках и далее подается на предочистку в осветлители («ВТИ 160» - 2шт.). В осветлителях применяется метод известкования с коагуляцией. В качестве реагентов для осветления технической воды используются растворы известкового молока и сернокислого железа. В результате физико-химических процессов осветленная вода отводится в бак коагулированной воды (2 шт.), а образовавшийся осадок из осветлителя концентрируется и подается на шламо-уплотнительную станцию (ШУС) для дальнейшей утилизации.

После предварительной очистки известково-коагулированная вода (ИКВ) накапливается и усредняется в баках известково-коагулированной воды (БИКВ). Далее вода поступает для фильтрования от остатков взвешенных частиц на механические фильтры загруженные гидроантрацитом (4 шт.).

После механических фильтров, вода подаётся на второй этап ВПУ - химической подготовки воды методом ионного обмена - на ионообменные натрий-катионитовые фильтры 1 ступени («ФИПа I» - 4 шт.). Ионообменные фильтры предназначены для удаления из нее ионов-накипеобразователей Ca^{2+} и Mg^{2+} . Фильтры загружены катионитом КУ-2-8. Химически очищенная вода после 1 ступени натрий-катионирования поступает в бак подпитки теплосети (БПТ) (1шт.). Подогретая в теплообменниках до температуры 70°C химически очищенная вода, насосами подпитки теплосети (3шт.) подаётся в вакуумную деаэрационную установку (ВДУ) для удаления растворенных газов. Деаэрированная вода, по мере необходимости автоматически подается в тепловую сеть.

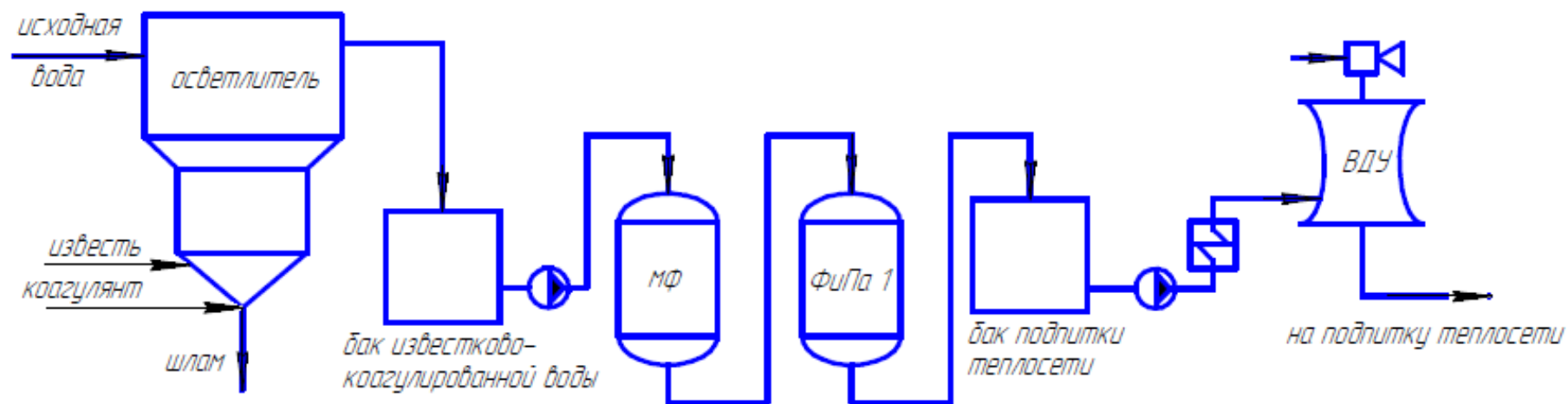


Рисунок 1.6 «Схемы водоподготовки Белгородской ТЭЦ»

1.9.11 Предписания, выданные контрольно-надзорными органами, запрещающих дальнейшую эксплуатацию оборудования источника комбинированной выработки филиала ПАО «Квадра»-«Белгородская генерация»

Предписаний, запрещающих дальнейшую эксплуатацию оборудования источника комбинированной выработки филиала ПАО «Квадра»-«Белгородская генерация», выданных контрольно-надзорными органами не имеется.

1.9.11 Описание характеристик и состояния золоотвалов

Золоотвалы источников комбинированной выработки филиала ПАО «Квадра»-«Белгородская генерация» (Белгородская ТЭЦ и ГТ ТЭЦ «Луч») отсутствуют.

1.9.12 Проектный и установленный топливный режим источника комбинированной выработки

Характеристики и расход природного газа, сжигаемого на источниках тепловой энергии, функционирующих в режиме комбинированной выработки электрической и тепловой энергии, в зоне деятельности филиала ПАО «Квадра»-«Белгородская генерация»

Таблица 1.25

№ п/п	Наименование	Адрес	Год	Природный газ			
				Калорийность, средняя за год $Q_{пр}$, ккал/м ³	Приход, тыс. м ³	Расход на производство, тыс. м ³	Расход на сторону, тыс. м ³
1	Белгородская ТЭЦ ГТУ	г. Белгород ул. Северо Донецкая, 2	2016	8218,96	117 580,995	117 580,995	0
			2017	8198,61	133 013,262	133 013,262	0
			2018	8181,64	155 345,459	155 345,459	0
			2019	8192,56	146 756,126	146 756,126	0
			2020	8190,56	147 630,000	147 630,000	0
2	ГТ ТЭЦ «Луч»	г. Белгород ул. Шорса, 45 з	2016	8225,81	71 709,511	71 709,511	0
			2017	8202,46	71 918,342	71 918,342	0
			2018	8185,08	58 850,029	58 850,029	0
			2019	8199,33	71 155,053	71 155,053	0
			2020	8195,14	76 470,00	76 470,00	0

1.9.13 Указание на отнесение источников комбинированной выработки к объектам, электрическая мощность которых поставляется в вынужденном режиме в целях обеспечения надежного теплоснабжения потребителей в городском округе «Город Белгород»


 <p>Российская Федерация Белгородская область АДМИНИСТРАЦИЯ города Белгорода 308001, г. Белгород, Грибоевский проспект, 38 тел. (4722) 32-72-08, 72-72-06, факс 336-62-74 e-mail: belgorod@mail.belgorod.ru, bel@belgorod.ru</p> <p>№ 05-20/ч от 28.05.2017</p> <p>на № _____ от _____</p>	<p>Управляющему директору филиала ПАО «Квадра» - «Белгородская генерация»</p> <p>М.Э.Чефранову</p>	 <p>Российская Федерация Белгородская область АДМИНИСТРАЦИЯ города Белгорода 308001, г. Белгород, Грибоевский проспект, 38 тел. (4722) 32-72-08, 72-72-06, факс 336-62-74 e-mail: belgorod@mail.belgorod.ru, bel@belgorod.ru</p> <p>№ 05-20/ч от 28.05.2017</p> <p>на № _____ от _____</p>	<p>Управляющему директору филиала ПАО «Квадра» - «Белгородская генерация»</p> <p>М.Э.Чефранову</p>
<p>О выводе из эксплуатации ГТ ТЭЦ ЛУЧ</p>		<p>О выводе из эксплуатации Белгородской ТЭЦ</p>	
	<p>Уважаемый Михаил Эдуардович!</p>		<p>Уважаемый Михаил Эдуардович!</p>
<p>Администрацией города Белгорода рассмотрено Ваше уведомление от 24.05.2017 г. № МЭ-110/897 о выводе из эксплуатации источника тепловой энергии ГТ ТЭЦ ЛУЧ.</p> <p>По результатам рассмотрения данного уведомления сообщая, что ГТ ТЭЦ ЛУЧ выдает тепловую энергию в контур водогрейной котельной «Южная» для теплоснабжения потребителей южного микрорайона города Белгорода. Установленная тепловая мощность станции составляет 62,4 Гкал/час. В сумме располагаемая тепловая мощность на коллекторах этих двух источников составляет 282,4 Гкал/час. В соответствии со схемой теплоснабжения города Белгорода существующая подключенная тепловая нагрузка к контуру данных теплоисточников составляет 253,23 Гкал/час.</p> <p>Вывод из эксплуатации с 01.01.2021 г. энергетического оборудования ГТ ТЭЦ ЛУЧ производственного подразделения «Белгородская ТЭЦ» филиала ПАО «Квадра» - «Белгородская генерация» приведет к дефициту тепловой мощности в южном микрорайоне города в размере 33,23 Гкал/час.</p> <p>На основании вышесказанного администрация города Белгорода ставит Вас в известность о категорическом несогласии на вывод из эксплуатации с 01.01.2021 г. энергетического оборудования электростанции и требует приостановить вывод из эксплуатации источника тепловой энергии ГТ ТЭЦ ЛУЧ на максимально возможный срок.</p>		<p>Администрацией города Белгорода рассмотрено Ваше уведомление от 24.05.2017 г. № МЭ-110/896 о выводе из эксплуатации источника тепловой энергии Белгородской ТЭЦ.</p> <p>По результатам рассмотрения данного уведомления сообщая, что потребители центральной части города Белгорода в отопительный период снабжаются тепловой энергией от теплоисточника «Белгородская ТЭЦ». В соответствии со схемой теплоснабжения города Белгорода, установленная тепловая мощность Белгородской ТЭЦ составляет 360,4 Гкал/час, подключенная тепловая нагрузка – 318,88 Гкал/час.</p> <p>Вывод из эксплуатации с 01.01.2021 г. энергетического оборудования Белгородской ТЭЦ производственного подразделения «Белгородская ТЭЦ» филиала ПАО «Квадра» - «Белгородская генерация» приведет к угрозе отключения теплоснабжения потребителей центральной части города Белгорода, в связи с отсутствием альтернативных источников тепловой энергии в данной части города.</p> <p>На основании вышесказанного администрация города Белгорода ставит Вас в известность о категорическом несогласии на вывод из эксплуатации с 01.01.2021 г. энергетического оборудования Белгородской ТЭЦ и требует приостановить вывод из эксплуатации источника тепловой энергии «Белгородская ТЭЦ» на максимально возможный срок.</p>	
<p>Приложение: «Схема теплоснабжения города Белгорода на период до 2030 года» в электронном виде в 1 экз.</p>		<p>Приложение: «Схема теплоснабжения города Белгорода на период до 2030 года» в электронном виде в 1 экз.</p>	
<p>С уважением, Глава администрации города Белгорода</p>	 <p>К.Полежаев</p>	<p>С уважением, Глава администрации города Белгорода</p>	 <p>К.Полежаев</p>

Рисунок 1.7 Обоснование к отнесению объектов когенерации к работе в вынужденном режиме

1.9.15 Описание изменений в перечисленных характеристиках источника комбинированной выработки за ретроспективный период

Таблица 1.26

№ п/п	Наименование	Адрес	Изменения на объектах источника комбинированной выработки за ретроспективный период
2016			
1	Белгородская ТЭЦ ГТУ	г. Белгород ул. Северо Донецкая, 2	Отсутствуют
2	ГТ ТЭЦ «Луч»	г. Белгород ул. Шорса, 45 з	Отсутствуют
2017			
1	Белгородская ТЭЦ ГТУ	г. Белгород ул. Северо Донецкая, 2	Отсутствуют
2	ГТ ТЭЦ «Луч»	г. Белгород ул. Шорса, 45 з	Отсутствуют
2018			
1	Белгородская ТЭЦ ГТУ	г. Белгород ул. Северо Донецкая, 2	Отсутствуют
...	ГТ ТЭЦ «Луч»	г. Белгород ул. Шорса, 45 з	Отсутствуют
2019			
1	Белгородская ТЭЦ ГТУ	г. Белгород ул. Северо Донецкая, 2	Отсутствуют
...	ГТ ТЭЦ «Луч»	г. Белгород ул. Шорса, 45 з	Отсутствуют

1.9.17 Описание эксплуатационных показателей функционирования источников комбинированной выработки для городского округа «Город Белгород»

Таблица 1.27

№ п/п	Наименование показателя	Ед. изм.	2015	2016	2017	2018	2019
1	2	3	4	5	6	7	8
Белгородская ТЭЦ							
1	Выработка электрической энергии	млн кВт-ч	216,715	106,720	232,238	360,293	352,480
2	Расход электрической энергии на собственные нужды, в том числе	млн кВт-ч	35,024	22,138	35,193	45,470	45,801
3	расход электрической энергии на ТФУ	млн кВт-ч	26,838	17,857	24,62	31,245	34,086

№ п/п	Наименование показателя	Ед. изм.	2015	2016	2017	2018	2019
1	2	3	4	5	6	7	8
4	отпуск электрической энергии с шин ТЭЦ	млн кВт-ч	181,691	84,582	197,045	314,823	306,679
5	Отпуск тепловой энергии с коллекторов ТЭЦ, в том числе:	тыс. Гкал	744,553	754,921	723,408	733,999	655,485
6	из производственных отборов;	тыс. Гкал	-	-	-	-	-
7	из теплофикационных отборов	тыс. Гкал	-	-	-	-	-
8	из отборов противоаварийного	тыс. Гкал	-	-	-	-	-
9	из конденсаторов	тыс. Гкал	-	-	-	-	-
10	из ПВК	тыс. Гкал	513,260	638,108	487,402	394,088	312,530
11	из РОУ	тыс. Гкал	-	-	-	-	-
12	Фактическое значение удельного расхода тепловой энергии брутто на выработку электрической энергии турбоагрегатами	ккал/кВт-ч	2342	2352	2360	2350	2340
13	Увеличение отпуска тепловой энергии с коллекторов ТЭЦ за счет прироста тепловой нагрузки потребителей, присоединенных к тепловым сетям ТЭЦ, за актуализируемый период, в том числе:	тыс. Гкал	-	-	-	-	-
14	с сетевой водой	тыс. Гкал	-	-	-	-	-
15	с паром	тыс. Гкал	-	-	-	-	-
16	Расход тепла на выработку электрической энергии	тыс. Гкал	3,93	3,88	3,82	3,79	3,46
17	Расход тепловой энергии на собственные нужды	тыс. Гкал	35,74	36,24	34,72	35,23	31,46
18	Удельный расход тепловой энергии нетто на производство электрической энергии группой турбоагрегатов;	ккал/кВт-ч	2240	2250	2258	2248	2238
19	Удельный расход условного топлива на отпуск электрической энергии;	г/кВт-ч	226,3	239,9	222,4	220,7	228,3
20	Отношение отпуска тепловой энергии с отработавшим паром к полному отпуску тепловой энергии от ТЭЦ;	%	-	-	-	-	-
21	Удельная теплофикационная выработка, в том числе:	кВт-ч/Гкал	-	-	-	-	-
22	с паром производственных отборов;	кВт-ч/Гкал	-	-	-	-	-
23	с паром теплофикационных отборов	кВт-ч/Гкал	-	-	-	-	-
24	Выработка электрической энергии по	млн кВт-ч	216,715	106,720	232,238	360,293	354,364

№ п/п	Наименование показателя	Ед. изм.	2015	2016	2017	2018	2019
1	2	3	4	5	6	7	8
	теплофикационному циклу;						
25	Выработка электрической энергии по конденсационному циклу	млн кВт-ч	-	-	-	-	-
26	Удельный расход тепла брутто на выработку электрической энергии турбоагрегатами по теплофикационному циклу	ккал/кВт-ч	2342	2352	2360	2350	2340
27	Удельный расход тепловой энергии нетто на выработку электрической энергии турбоагрегатами по теплофикационному циклу	ккал/кВт-ч	2240	2250	2258	2248	2238
28	Удельный расход условного топлива на отпуск электрической энергии, в том числе	г/кВт-ч	226,3	239,9	222,4	220,7	228,3
29	по теплофикационному циклу;	г/кВт-ч	226,3	239,9	222,4	220,7	228,3
30	по конденсационному циклу	г/кВт-ч					
31	Удельный расход условного топлива на отпуск тепловой энергии	кг/Гкал	151,9	156,0	154,8	152,7	149,4
32	Полный расход топлива на ТЭЦ	тыс. тунт	154,240	138,061	155,794	181,578	165,992
ГТ ТЭЦ «Луч»							
1	Выработка электрической энергии	млн кВт-ч	306,095	251,668	251,595	206,750	250,840
2	Расход электрической энергии на собственные нужды, в том числе	млн кВт-ч	12,243	10,291	10,090	9,149	10,740
3	расход электрической энергии на ТФУ	млн кВт-ч	7,102	6,442	6,138	5,910	6,72
4	отпуск электрической энергии с шин ТЭЦ	млн кВт-ч	293,852	241,377	241,505	197,601	240,100
5	Отпуск тепловой энергии с коллекторов ТЭЦ, в том числе:	тыс. Гкал	340,068	255,105	257,864	208,936	252,590
6	из производственных отборов;	тыс. Гкал	-	-	-	-	-
7	из теплофикационных отборов	тыс. Гкал	340,068	255,105	257,864	208,936	252,590
8	из отборов противодавления	тыс. Гкал	-	-	-	-	-
9	из конденсаторов	тыс. Гкал	-	-	-	-	-
10	из ПВК	тыс. Гкал	-	-	-	-	-
11	из РОУ	тыс. Гкал	-	-	-	-	-
12	Фактическое значение удельного расхода тепловой энергии брутто на выработку электрической энергии турбоагрегатами	ккал/кВт-ч	2324	2364	2352	2363	2342
13	Увеличение отпуска тепловой энергии с коллекторов ТЭЦ за счет прироста тепловой	тыс. Гкал	-	-	-	-	-

№ п/п	Наименование показателя	Ед. изм.	2015	2016	2017	2018	2019
1	2	3	4	5	6	7	8
	нагрузки потребителей, присоединенных к тепловым сетям ТЭЦ, за актуализируемый период, в том числе:						
14	с сетевой водой	тыс. Гкал	-	-	-	-	-
15	с паром	тыс. Гкал	-	-	-	-	-
16	Расход тепла на выработку электрической энергии	тыс. Гкал	0,522	0,487	0,507	0,496	0,504
17	Расход тепловой энергии на собственные нужды	тыс. Гкал	4,746	4,428	4,641	4,505	4,586
18	Удельный расход тепловой энергии нетто на производство электрической энергии группой турбоагрегатов;	ккал/кВт-ч	2220	2260	2250	2260	2230
19	Удельный расход условного топлива на отпуск электрической энергии;	г/кВт-ч	219,6	223,5	221,2	214,1	211,2
20	Отношение отпуска тепловой энергии с отработавшим паром к полному отпуску тепловой энергии от ТЭЦ;	%	-	-	-	-	-
21	Удельная теплофикационная выработка, в том числе:	кВт-ч/Гкал	-	-	-	-	-
22	с паром производственных отборов;	кВт-ч/Гкал	-	-	-	-	-
23	с паром теплофикационных отборов	кВт-ч/Гкал	-	-	-	-	-
24	Выработка электрической энергии по теплофикационному циклу;	млн кВт-ч	306,095	251,668	251,595	206,750	254,410
25	Выработка электрической энергии по конденсационному циклу	млн кВт-ч	-	-	-	-	-
26	Удельный расход тепла брутто на выработку электрической энергии турбоагрегатами по теплофикационному циклу	ккал/кВт-ч	2324	2364	2352	2363	2342
27	Удельный расход тепловой энергии нетто на выработку электрической энергии турбоагрегатами по теплофикационному циклу	ккал/кВт-ч	2220	2260	2250	2260	2230
28	Удельный расход условного топлива на отпуск электрической энергии, в том числе	г/кВт-ч	219,6	223,5	221,2	214,1	211,2
29	по теплофикационному циклу;	г/кВт-ч	219,6	223,5	221,2	214,1	211,2
30	по конденсационному циклу	г/кВт-ч					
31	Удельный расход условного топлива на отпуск тепловой энергии	кг/Гкал	118,2	118,8	119,6	126,8	129,0

№ п/п	Наименование показателя	Ед. изм.	2015	2016	2017	2018	2019
1	2	3	4	5	6	7	8
32	Полный расход топлива на ТЭЦ	тыс. тунт	104,745	84,267	84,272	68,813	83,921

1.9.17 Описание и технические характеристики основного оборудования котельных филиала ПАО «Квадра»-«Белгородская генерация»

Состав и технические характеристики основного оборудования котельных в зоне деятельности филиала ПАО «Квадра»-«Белгородская генерация» **Таблица 1.28**

N п/п	Наименование	Адрес котельной	Тип котла	Кол-во котлов	Год установки котла	Мощность котла, Гкал/ч	Мощность котельной, Гкал/ч	УРУТ по котлам, кг у.т./Гкал	КПД котлов, %	УРУТ по котельной, кг у.т./Гкал	Дата обследования котлов
Основное топливо - газ											
1	котельная «Южная»	г. Белгород, ул. Щорса 2В	Водогрейный ПТВМ -50	3	1974	50	250	159,4	89,6	160,0	28.11.2018
					1975	50		159,4	89,6		28.06.2018
					1976	50		159,4	89,6		28.07.2017
			Водогрейный КВГМ -100	1	1993	100	100	160	89,3		30.08.2019
			ДЕ-25-14ГМ	1	1993	13,75	210	158,0	90,4		30.08.2019
котельная «Западная»	г. Белгород, ул. Сумская, 170А	ДЕ-25-14ГМ	1	1993	13,75	158,0		90,4	30.08.2019		
КВГМ -100-150ГМ		1	1993	100	160,0	89,3		30.08.2019			
КВГМ -100-150ГМ		1	1993	100	160,0	89,3		26.12.2016			
3		Котельная «Отдел	г. Белгород,	КВа-0,35(в)	2	2007	0,30	0,60	156,7	91,2	160,6

№ п/п	Наименование	Адрес котельной	Тип котла	Кол-во котлов	Год установки котла	Мощность котла, Гкал/ч	Мощность котельной, Гкал/ч	УРУТ по котлам, кг у.т./Гкал	КПД котлов, %	УРУТ по котельной, кг у.т./Гкал	Дата обследования котлов
	милиции № 3»	ул. Преображенская, 198									
4	Котельная «1 СМР»	г. Белгород, ул. Садовая, 25Б	АВ-4	4	1996	7,00	28,00	157,9	90,5	159,5	09.06.2018
5	Котельная «2 СМР»	г. Белгород, ул. Садовая, 122	АВ-4	3	1998	7,00	21,00	158,2	90,3	159,7	05.07.2018
6	Котельная «Сокол»	г. Белгород, ул. Крупской, 28А	АВ-4	4	1995	7,00	28,00	158,5	90,1	160	09.07.2018
7	Котельная «БЭМЗ»	г. Белгород, ул. Дзгоева, 2(в районе "БЭМЗ"	АВ-4	2	1996	7	15,22	157,7	90,6	164,7	09.07.2018
			МЗК-7(в)	2	1988	0,61					15.06.2017; 30.05.2018
8	Котельная «Горзеленхоз»	г. Белгород, ул. Волчанская, 157	АВ-2	1	1988	7	14,0	155,8	91,7	161,5	15.06.2017
			АПВ-2	1	1988	7					15.06.2017
9	Котельная «Б. Хмельницкого, 201»	г. Белгород, пр. Б. Хмельницкого, 201(территория жилого дома)	Ква-0,3	1	2009	0,26	0,52	154,6	92,4	159,4	норм. срок не вышел
			КВЖ-0,3	1	2003						30.05.2018
10	Котельная «Областной туб. диспансер»	г. Белгород, ул. Волчанская, 292(территория областного противотуберкул езного диспансера)	КВГ-0,7	3	2000	0,62	5,8	156,4	91,3	160,2	20.05.2019
			Смоленск-2	2	2008						30.07.2018

N п/п	Наименование	Адрес котельной	Тип котла	Кол-во котлов	Год установки котла	Мощность котла, Гкал/ч	Мощность котельной, Гкал/ч	УРУТ по котлам, кг у.т./Гкал	КПД котлов, %	УРУТ по котельной, кг у.т./Гкал	Дата обследования котлов
11	Котельная «Семашко»	г. Белгород, ул. Семашко, 21	КВГ-4,65-150	2	1996	4,00	8,00	167	85,5	170,5	22.08.2016
12	Котельная «Психбольница»	г. Белгород, ул. Новая, 42(территория психбольницы)	ДКВР-4-13	2	1983	2,25	5,72	166,3	85,9	171,9	22.07.16
			МЗК-7АГ	2	1983	0,61					17.06.16
13	Котельная «ОСПК»	г. Белгород, ул. Гагарина, 11(территория станции переливания крови)	Е-1,0-0,9	3	1996	0,61	1,83	157,8	90,5	173,4	17.06.2016
14	Котельная «ЮЖД»	г. Белгород, ул. Губкина, 50(территория больницы ЮВЖД)	МЗК-7АГ-2	3	1993	0,61	1,83	162,9	87,7	179,9	15.06.2017
15	Котельная «ДМБ»	г. Белгород, ул. Губкина, 44 (территория детской многопрофильной больницы)	Е-1,0-0,9	2	1996	0,61	1,22	160,6	88,9	181,6	20.05.2019
16	Котельная «Садовая, 1»	г. Белгород, ул. Садовая 1 (территория больницы)	Е-1,0-0,9 (ПК)	2	1996 1995	0,61	1,22	160,5	89	169,1	06.05.2019
17	Котельная «Горбольница»	г. Белгород, Народный	Е-1,0-0,9 (ПК)	2	1996	0,61	1,22	164,4	86,9	167,1	06.05.2019; 17.06.2016

№ п/п	Наименование	Адрес котельной	Тип котла	Кол-во котлов	Год установки котла	Мощность котла, Гкал/ч	Мощность котельной, Гкал/ч	УРУТ по котлам, кг у.т./Гкал	КПД котлов, %	УРУТ по котельной, кг у.т./Гкал	Дата обследования котлов
		бульвар, 94 (территория больницы №1)									
18	Котельная «Инфекционная больница»	г. Белгород, ул. Садовая, 122	Тула-1 (ПК)	2	1972	0,60	1,20	169,4	84,3	176,1	22.08.2016
19	Котельная «СИЗО»	г. Белгород, ул. К. Заслонова, 169а	КВЖ-2-115	3	2001	1,72	5,16	154,3	92,6	160,1	20.05.2019
20	Котельная «Михайловское шоссе»	г. Белгород, ул. Михайловское шоссе, 28б	КВ-ГМ-2,32-95Н	1	2004	2	7,61	162	88,2	164,3	22.08.2016
			КВ-ГМ-2,32-95Н	1	2004	2					22.08.2016
			КВ-ГМ-3,48-95Н	1	2004	3					22.08.2016
			МЗК-7(в)	1	1981	0,61					20.05.2019
21	Котельная «Фрунзе, 222»	г. Белгород, ул. Сумская, 56(территория жилого дома)	КВЖ-0,3	2	2002	0,52	0,78	155,9	91,6	157,1	15.06.2017
			Ква-0,3	1	2011	0,26					норм. срок не вышел
22	Котельная «Школа № 33 БМК ТКУ-0,7»	г. Белгород, ул. Сумская, 378(территория шк. №33)	КВа-0,35(в)	2	2008	0,30	0,60	155,7	91,8	157	30.05.2018
23	Котельная «Школа № 34»	г. Белгород, ул. 8 Марта, 172(территория шк. №34)	КВЖ-0,3	2	1977	1999	0,26	0,52	159,8	89,4	168
24	Котельная «Луначарского, 129»	г. Белгород, ул. Луначарского,	ВAХI LUNA	2	2014	0,09	0,18	144,1	99,1	153,8	норм. срок не вышел

№ п/п	Наименование	Адрес котельной	Тип котла	Кол-во котлов	Год установки котла	Мощность котла, Гкал/ч	Мощность котельной, Гкал/ч	УРУТ по котлам, кг у.т./Гкал	КПД котлов, %	УРУТ по котельной, кг у.т./Гкал	Дата обследования котлов
		129									
25	Котельная «Промышленная, 2»	г. Белгород, ул. Промышленная, 2	БЭМ-0,07	3	1997	0,06	0,18	164,5	86,8	167	15.08.2016
26	Котельная «Магистральная, 55»	г. Белгород, пер.4 Магистральный(рядом с жилым домом №3)	КВГ-1,1-115	3	1999	0,95	2,85	154,5	92,4	162,1	15.06.17- ВК №1,2; 30.05.18 - ВК №3
27	Котельная «Тимирязева, 3»	г. Белгород, ул. Тимирязева, 3(территория жилого дома)	КВГ-1,1	2	1998	0,95	1,90	157,3	90,8	164,5	15.06.2017
28	Котельная «Елочка»	г. Белгород, ул. Волчанская, 280 (территория детского санатория)	КСВа-2	3	2000	1,72	5,16	155,7	91,8	166,5	15.08.2016
29	Котельная клуб "Молодежная"	г. Белгород, ул. Молодежная, 22	VK-600	2	1999	0,60	1,20	155,4	91,9	168,2	06.05.2019
30	Котельная «Губкина, 57»	г. Белгород, ул. Губкина, 57(территория жилого дома)	КВЖ-0,3	2	2000	0,26	0,52	154,8	92,3	163	20.05.2019
31	Котельная «клуб «Белогорье»	г. Белгород, ул. Индустриальная, 85	ВАХИ LUNA	1	2014	0,04	0,13	142,9	100	164,8	норм. срок не вышел
			ЭПЗ-100	1	2002	0,086					
32	Котельная «Широкая,1»	г. Белгород, ул. Широкая, 1	КВГ-0,7	2	2000	0,60	1,20	154,1	92,7	158,5	20.05.2019

№ п/п	Наименование	Адрес котельной	Тип котла	Кол-во котлов	Год установки котла	Мощность котла, Гкал/ч	Мощность котельной, Гкал/ч	УРУТ по котлам, кг у.т./Гкал	КПД котлов, %	УРУТ по котельной, кг у.т./Гкал	Дата обследования котлов
33	Котельная «3 Интернационала»	г. Белгород, ул. 3 Интернационала, 46а	Фег-Вестал АРТ-65	10	2002	0,09	0,9	162,7	87,2	169,2	норм. срок не вышел
34	Котельная «пр. Ватутина, 22»	г. Белгород, пр. Ватутина, 22б	КВГ-1,1	3	2001	0,95	2,85	153,7	92,9	168	20.05.19 №1 15.08.16 - №2,3
35	Котельная «Губкина, 55а»	г. Белгород, ул. Губкина, 55а	VK-600	3	2003	0,60	1,80	159,1	91,5	157,6	06.05.19 №1; 15.06.17 №2,3
36	Котельная «Луч-1»	г. Белгород, ул. Щорса, 49	GEFFEN MB 1.2-500	2	2011	0,86	1,72	153,7	93	158	норм. срок не вышел
37	Котельная «Луч-2»	г. Белгород, ул. Щорса, 49	GEFFEN MB 1.2-500	1	2002	2011	0,86	0,86	153,5	93,1	норм. срок не вышел
38	Котельная «Щорса, 55»	г. Белгород, ул. Щорса, 55а	VK-1500	2	2003	2003	1,50	3,00	160,7	88,9	171,5
39	Котельная «Серафимовича, 66»	г. Белгород, ул. Серафимовича, 66	VK-105	1	2003	0,105	0,74	156,8	91,1	158,3	норм. срок не вышел
			Ква-0,25	3	2011	0,21					
40	Котельная «Губкина, 15»	г. Белгород, ул. Губкина, 15	VK-1500	2	2005	1,5	3,5	155,6	91,8	173,2	15.06.2017
			VK-1000	1	2005	1					
41	Котельная «Волчанская, 159» (судмедэкспертиза)	г. Белгород, ул. Волчанская, 159	VK-500	2	2005		0,50	1,00	155,1	92,1	161,3

N п/п	Наименование	Адрес котельной	Тип котла	Кол-во котлов	Год установки котла	Мощность котла, Гкал/ч	Мощность котельной, Гкал/ч	УРУТ по котлам, кг у.т./Гкал	КПД котлов, %	УРУТ по котельной, кг у.т./Гкал	Дата обследования котлов
42	Котельная «Широкая, 61»	г. Белгород, ул. Широкая, 61	VK-105	2	2006	0,11	0,21	155,3	92	159	30.05.2018
43	Котельная «Почтовая-Макаренко»	г. Белгород, ул. Макаренко, 36	КТГ-0,5	3	2010	2010	0,50	1,50	150,5	94,9	норм. срок не вышел
44	ТКУ-1 МКР "Новый,2"	г. Белгород, ул. Шумилова 12а	КТГ-0,5	2	2010	0,50	1,00	153,8	92,9	159,6	норм. срок не вышел
45	Котельная «Художественная галерея»	г.Белгород, ул. Победы, 77	GNT-513(в)	2	2006	0,60	1,22	158,7	90	162,6	норм. срок не вышел
46	К. Заслонова	г, Белгород, ул. К. Заслонова, 82	VK-165	2	2004	0,17	0,33	160,2	89,2	163,1	26.08.2016
Основное топливо – электрическая энергия											
47	Котельная «Школа № 6»	г. Белгород, ул. Донецкая, 84	ЭПЗ-100	2	2002	0,086	0,172				

1.9.18 Параметры установленной тепловой мощности, ограничения тепловой мощности и параметры располагаемой тепловой мощности котельных

Установленная тепловая мощность, ограничения тепловой мощности, располагаемая тепловая мощность котельных филиала ПАО «Квадра»-«Белгородская генерация» **Таблица 1.29**

№ п/п	Наименование котельной	Адрес котельной	Тепловая мощность котлов установленная	Ограничения установленной тепловой мощности	Тепловая мощность котлов располагаемая	Затраты тепловой мощности на собственные нужды	Тепловая мощность котельной нетто
1	котельная «Южная»	г. Белгород, ул. Преображенская, 198	250	0	250	8	242
2	Котельная «Западаня»	г. Белгород, ул. Садовая, 25Б	210	0	210	7	203
3	Котельная «Отдел милиции № 3»	г. Белгород, ул. Преображенская, 198	0,60	0	0,60	0,00	0,598
4	Котельная «1 СМР»	г. Белгород, ул. Садовая, 25Б	28,00	0	28,00	0,09	27,912
5	Котельная «2 СМР»	г. Белгород, ул. Садовая, 122	21,00	0	21,00	0,08	20,923
6	Котельная «Сокол»	г. Белгород, ул. Крупской, 28А	28,00	0	28,00	0,10	27,896
7	Котельная «БЭМЗ»	г. Белгород, ул. Дзгоева, 2(в районе "БЭМЗ")	15,22	0	15,22	0,06	15,156
8	Котельная «Горзеленхоз»	г. Белгород, ул. Волчанская, 157	14,00	0	14,00	0,05	13,951
9	Котельная «Б. Хмельницкого, 201»	г. Белгород, пр. Б. Хмельницкого, 201(территория жилого дома)	0,52	0	0,52	0,00	0,516
10	Котельная «Областной туб. диспансер»	г. Белгород, ул. Волчанская, 292(территория областного противотуберкулезного диспансера)	5,80	0	5,80	0,01	5,791
11	Котельная «Семашко»	г. Белгород, ул. Семашко, 21	8,00	0	8,00	0,02	7,979
12	Котельная «Психбольница»	г. Белгород, ул. Новая, 42(территория психбольницы)	5,72	0	5,72	0,02	5,700
13	Котельная «ОСПК»	г. Белгород, ул. Гагарина, 11(территория станции переливания крови)	1,83	0	1,83	0,05	1,778
14	Котельная «ЮЖД»	г. Белгород,	1,83	0	1,83	0,05	1,777

№ п/п	Наименование котельной	Адрес котельной	Тепловая мощность котлов установленная	Ограничения установленной тепловой мощности	Тепловая мощность котлов располагаемая	Затраты тепловой мощности на собственные нужды	Тепловая мощность котельной нетто
		ул. Губкина, 50(территория больницы ЮВЖД)					
15	Котельная «ДМБ»	г. Белгород, ул. Губкина, 44 (территория детской многопрофильной больницы)	1,22	0	1,22	0,04	1,178
16	Котельная «Садовая, 1»	г. Белгород, ул. Садовая 1 (территория больницы)	1,22	0	1,22	0,03	1,189
17	Котельная «Горбольница»	г. Белгород, Народный бульвар, 94 (территория больницы №1)	1,22	0	1,22	0,02	1,204
18	Котельная «Инфекционная больница»	г. Белгород, ул. Садовая, 122	1,20	0	1,20	0,00	1,195
19	Котельная «СИЗО»	г. Белгород, ул. К. Заслонова, 169а	5,16	0	5,16	0,01	5,147
20	Котельная «Михайловское шоссе»	г. Белгород, ул. Михайловское шоссе, 28б	7,61	0	7,61	0,02	7,592
21	Котельная «Фрунзе, 222»	г. Белгород, ул. Сумская, 56(территория жилого дома)	0,78	0	0,78	0,00	0,778
22	Котельная «Школа № 33 БМК ТКУ-0,7»	г. Белгород, ул. Сумская, 378(территория шк. №33)	0,60	0	0,60	0,00	0,599
23	Котельная «Школа № 34»	г. Белгород, ул. 8 Марта, 172(территория шк. №34)	0,52	0	0,52	0,00	0,516
24	Котельная «Луначарского, 129»	г. Белгород, ул. Луначарского, 129	0,18	0	0,18	0,00	0,173
25	Котельная «Промышленная, 2»	г. Белгород, ул. Промышленная, 2	0,18	0	0,18	0,00	0,179
26	Котельная «Магистральная, 55»	г. Белгород, пер.4 Магистральный(рядом с жилым домом №3)	2,85	0	2,85	0,03	2,817
27	Котельная «Тимирязева, 3»	г. Белгород, ул. Тимирязева, 3(территория жилого дома)	1,90	0	1,90	0,01	1,888
28	Котельная «Елочка»	г. Белгород,	5,16	0	5,16	0,01	5,148

№ п/п	Наименование котельной	Адрес котельной	Тепловая мощность котлов установленная	Ограничения установленной тепловой мощности	Тепловая мощность котлов располагаемая	Затраты тепловой мощности на собственные нужды	Тепловая мощность котельной нетто
		ул. Волчанская, 280 (территория детского санатория)					
29	Котельная клуб "Молодежная"	г. Белгород, ул. Молодежная, 22	1,20	0	1,20	0,01	1,185
30	Котельная «Губкина, 57»	г. Белгород, ул. Губкина, 57(территория жилого дома)	0,52	0	0,52	0,00	0,515
31	Котельная «клуб «Белогорье»	г. Белгород, ул. Индустриальная, 85	0,13	0	0,13	0,00	0,124
32	Котельная «Широкая,1»	г. Белгород, ул. Широкая, 1	1,20	0	1,20	0,01	1,192
33	Котельная «3 Интернационала»	г. Белгород, ул. 3 Интернационала, 46а	0,90	0	0,90	0,00	0,895
34	Котельная «пр. Ватутина, 22»	г. Белгород, пр. Ватутина, 22б	2,85	0	2,85	0,03	2,822
35	Котельная «Губкина, 55а»	г. Белгород, ул. Губкина, 55а	1,80	0	1,80	0,00	1,797
36	Котельная «Луч-1»	г. Белгород, ул. Щорса, 49	1,72	0	1,72	0,01	1,713
37	Котельная «Луч-2»	г. Белгород, ул. Щорса, 49	0,86	0	0,86	0,01	0,854
38	Котельная «Щорса, 55»	г. Белгород, л. Щорса, 55а	3,00	0	3,00	0,04	2,962
39	Котельная «Серафимовича, 66»	г. Белгород, ул. Серафимовича, 66	0,74	0	0,74	0,00	0,733
40	Котельная «Губкина, 15»	г. Белгород, ул. Губкина, 15	3,50	0	3,50	0,05	3,455
41	Котельная «Волчанская, 159» (судмедэкспертиза)	г. Белгород, ул. Волчанская, 159	1,00	0	1,00	0,00	0,995
42	Котельная «Широкая, 61»	г. Белгород, ул. Широкая, 61	0,21	0	0,21	0,00	0,209
43	Котельная «Почтовая-Макаренко»	г. Белгород, ул. Макаренко, 36	1,50	0	1,50	0,00	1,496
44	ТКУ-1 МКР "Новый,2"	г. Белгород, ул. Шумилова 12а	1,00	0	1,00	0,00	0,997
45	Котельная «Художественная галерея»	г.Белгород, ул. Победы, 77	1,22	0	1,22	0,00	1,216
46	Котельная «Школа №	г. Белгород, ул. Донецкая,	0,17	0	0,17	0,00	0,172

№ п/п	Наименование котельной	Адрес котельной	Тепловая мощность котлов установленная	Ограничения установленной тепловой мощности	Тепловая мощность котлов располагаемая	Затраты тепловой мощности на собственные нужды	Тепловая мощность котельной нетто
	б»	84					
47	К. Заслонова	г, Белгород, ул. К. Заслонова, 82	0,33	0	0,33	0,00	0,328
ИТОГО			648,987	0	644,159	15,919	628,24

1.9.19 Объем потребления тепловой энергии (мощности) на собственные и хозяйственные нужды и параметры тепловой мощности нетто котельных

Выработка, отпуск тепловой энергии расход условного топлива по котельным филиала ПАО «Квадра»-«Белгородская генерация» Таблица 1.30

№ п/п	Наименование котельной	Адрес котельной	Выработка тепловой энергии котлоагрегатами, Гкал	Затраты тепловой энергии на собственные нужды, Гкал	Отпуск тепловой энергии с коллекторов котельной, Гкал	Вид топлива	Расход топлива, т.у.т
1	котельная «Южная»	г. Белгород ул. Шорса 2В	429 186	14 514	414 672	природный газ	66 928
2	Котельная «Западная»	г. Белгород ул. Сумская 170А	329 205	11 133	318 072	природный газ	51 114
3	Котельная «Отдел милиции № 3»	г. Белгород, ул. Преображенская, 198	751	19	732	природный газ	117
4	Котельная «1 СМР»	г. Белгород, ул. Садовая, 25Б	45 825	449	45 376	природный газ	7 238
5	Котельная «2 СМР»	г. Белгород, ул. Садовая, 122	37 741	354	37 387	природный газ	5 971
6	Котельная «Сокол»	г. Белгород, ул. Крупской, 28А	58 106	530	57 576	природный газ	9 212
7	Котельная «БЭМЗ»	г. Белгород, ул. Дзгоева, 2(в районе "БЭМЗ")	12 538	538	12 000	природный газ	1 976
8	Котельная «Горзеленхоз»	г. Белгород, ул. Волчанская, 157	6 332	224	6 108	природный газ	986
9	Котельная «Б. Хмельницкого, 201»	г. Белгород, пр. Б. Хмельницкого, 201(территория жилого дома)	629	19	610	природный газ	97
10	Котельная «Областной туб. диспансер»	г. Белгород, ул. Волчанская,	3 160	75	3 085	природный газ	494

№ п/п	Наименование котельной	Адрес котельной	Выработка тепловой энергии котлоагрегатами, Гкал	Затраты тепловой энергии на собственные нужды, Гкал	Отпуск тепловой энергии с коллекторов котельной, Гкал	Вид топлива	Расход топлива, т.у.т
		292(территория областного противотуберкулезного диспансера)					
11	Котельная «Семашко»	г. Белгород, ул. Семашко, 21	8 767	178	8 589	природный газ	1 464
12	Котельная «Психбольница»	г. Белгород, ул. Новая, 42(территория психбольницы)	5 073	165	4 908	природный газ	844
13	Котельная «ОСПК»	г. Белгород, ул. Гагарина, 11(территория станции переливания крови)	1 635	147	1 488	природный газ	258
14	Котельная «ЮЖД»	г. Белгород, ул. Губкина, 50(территория больницы ЮВЖД)	1 580	149	1 431	природный газ	257
15	Котельная «ДМБ»	г. Белгород, ул. Губкина, 44 (территория детской многопрофильной больницы)	1 025	118	907	природный газ	165
16	Котельная «Садовая, 1»	г. Белгород, ул. Садовая 1 (территория больницы)	74	4	70	природный газ	12
17	Котельная «Горбольница»	г. Белгород, Народный бульвар, 94 (территория больницы №1)	147	2	145	природный газ	24
18	Котельная «Инфекционная больница»	г. Белгород, ул. Садовая, 122	343	13	330	природный газ	58
19	Котельная «СИЗО»	г. Белгород, ул. К. Заслонова, 169а	3 117	111	3 006	природный газ	481
20	Котельная «Михайловское шоссе»	г. Белгород, ул. Михайловское шоссе, 28б	10 895	153	10 742	природный газ	1 765
21	Котельная «Фрунзе, 222»	г. Белгород, ул. Сумская, 56(территория жилого дома)	859	7	852	природный газ	134
22	Котельная «Школа № 33 БМК ТКУ-0,7»	г. Белгород, ул. Сумская, 378(территория шк. №33)	875	7	868	природный газ	136

№ п/п	Наименование котельной	Адрес котельной	Выработка тепловой энергии котлоагрегатами, Гкал	Затраты тепловой энергии на собственные нужды, Гкал	Отпуск тепловой энергии с коллекторов котельной, Гкал	Вид топлива	Расход топлива, т.у.т
23	Котельная «Школа № 34»	г. Белгород, ул. 8 Марта, 172(территория шк. №34)	511	25	486	природный газ	82
24	Котельная «Луначарского, 129»	г. Белгород, ул. Луначарского, 129	258	16	242	природный газ	37
25	Котельная «Промышленная, 2»	г. Белгород, ул. Промышленная, 2	253	4	249	природный газ	42
26	Котельная «Магистральная, 55»	г. Белгород, пер.4 Магистральный(рядом с жилым домом №3)	3 251	152	3 099	природный газ	502
27	Котельная «Тимирязева, 3»	г. Белгород, ул. Тимирязева, 3(территория жилого дома)	2 355	103	2 252	природный газ	370
28	Котельная «Елочка»	г. Белгород, ул. Волчанская, 280 (территория детского санатория)	1 627	105	1 522	природный газ	253
29	Котельная клуб "Молодежная"	г. Белгород, ул. Молодежная, 22	1 654	126	1 528	природный газ	257
30	Котельная «Губкина, 57»	г. Белгород, ул. Губкина, 57(территория жилого дома)	826	41	785	природный газ	128
31	Котельная «клуб «Белогорье»	г. Белгород, ул. Индустриальная, 85	78	10	68	природный газ	11
32	Котельная «Широкая, 1»	г. Белгород, ул. Широкая, 1	1 252	35	1 217	природный газ	193
33	Котельная «3 Интернационала»	г. Белгород, ул. 3 Интернационала, 46а	978	38	940	природный газ	159
34	Котельная «пр. Ватутина, 22»	г. Белгород, пр. Ватутина, 22б	2 796	237	2 559	природный газ	430
35	Котельная «Губкина, 55а»	г. Белгород, ул. Губкина, 55а	2 790	26	2 764	природный газ	436
36	Котельная «Луч-1»	г. Белгород, ул. Щорса, 49	2 104	57	2 047	природный газ	323
37	Котельная «Луч-2»	г. Белгород, ул. Щорса, 49	1 570	54	1 516	природный газ	241
38	Котельная «Щорса, 55»	г. Белгород, л. Щорса, 55а	5 125	323	4 802	природный газ	823
39	Котельная «Серафимовича, 66»	г. Белгород, ул. Серафимовича, 66	734	7	727	природный газ	115
40	Котельная «Губкина, 15»	г. Белгород, ул. Губкина, 15	3 757	382	3 375	природный газ	585

№ п/п	Наименование котельной	Адрес котельной	Выработка тепловой энергии котлоагрегатами, Гкал	Затраты тепловой энергии на собственные нужды, Гкал	Отпуск тепловой энергии с коллекторов котельной, Гкал	Вид топлива	Расход топлива, т.у.т
41	Котельная «Волчанская, 159» (судмедэкспертиза)	г. Белгород, ул. Волчанская, 159	1 046	40	1 006	природный газ	162
42	Котельная «Широкая, 61»	г. Белгород, ул. Широкая, 61	234	5	229	природный газ	36
43	Котельная «Почтовая-Макаренко»	г. Белгород, ул. Макаренко, 36	990	35	955	природный газ	149
44	ТКУ-1 МКР "Новый,2"	г. Белгород, ул. Шумилова 12а	657	24	633	природный газ	101
45	Котельная «Художественная галерея»	г.Белгород, ул. Победы, 77	1 506	37	1 469	природный газ	239
46	Котельная «Школа № 6»	г. Белгород, ул. Донецкая, 84	182	0	182	электрокотельная	
47	К. Заслонова	г, Белгород, ул. К. Заслонова, 82	507	9	498	природный газ	81

1.9.20 Информация о сроках ввода в эксплуатацию и сроках службы котлоагрегатов котельных, способы регулирования отпуски тепловой энергии от котельных, описание схемы выдачи тепловой мощности котельных филиала ПАО «Квадра»-«Белгородская генерация»

Таблица 1.31

№ п/п	Наименование котельной	Адрес котельной	Срок ввода в эксплуатацию	Срок службы	Способ регулирования	Схема выдачи тепловой энергии
1	котельная «Южная»	г. Белгород, ул. Шорса 2В	1974 г.	После проведения обследования 4 года	Автоматический/по температуре наружного воздуха	Открытый водоразбор
2	Котельная «Западня»	г. Белгород, ул. Сумская 170А	1992 г.	После проведения обследования 4 года	Автоматический/по температуре наружного воздуха	Открытый водоразбор
3	Котельная «Отдел милиции № 3»	г. Белгород, ул. Преображенская, 198	2007	10	Автоматический	закрытая
4	Котельная «1 СМР»	г. Белгород, ул. Садовая, 25Б	1996	10	Автоматический	закрытая
5	Котельная	г. Белгород,	1998	10	Автоматический	закрытая

№ п/п	Наименование котельной	Адрес котельной	Срок ввода в эксплуатацию	Срок службы	Способ регулирования	Схема выдачи тепловой энергии
	«2 СМР»	ул. Садовая, 122				
6	Котельная «Сокол»	г. Белгород, ул. Крупской, 28А	1995	10	ручная регулировка	закрытая
7	Котельная «БЭМЗ»	г. Белгород, ул. Дзгоева, 2(в районе "БЭМЗ")	1996 1988	20;10	ручная регулировка	закрытая
8	Котельная «Горзеленхоз»	г. Белгород, ул. Волчанская, 157	1988	20	ручная регулировка	закрытая
9	Котельная «Б. Хмельницкого, 201»	г. Белгород, пр. Б. Хмельницкого, 201(территория жилого дома)	2009 2003	10; 10	Автоматический	закрытая
10	Котельная «Областной туб. диспансер»	г. Белгород, ул. Волчанская, 292(территория областного противотуберкулезного диспансера)	2000 2008	10;10	Автоматический	закрытая
11	Котельная «Семашко»	г. Белгород, ул. Семашко, 21	1996	20	ручная регулировка	закрытая
12	Котельная «Психбольница»	г. Белгород, ул. Новая, 42(территория психбольницы)	1983 1992	20;30	ручная регулировка	закрытая
13	Котельная «ОСПК»	г. Белгород, ул. Гагарина, 11(территория станции переливания крови)	1996	20	ручная регулировка	закрытая
14	Котельная «ЮЖД»	г. Белгород, ул. Губкина, 50(территория больницы ЮВЖД)	1993	20	ручная регулировка	закрытая
15	Котельная «ДМБ»	г. Белгород, ул. Губкина, 44 (территория детской многопрофильной больницы)	1996	20	ручная регулировка	закрытая
16	Котельная «Садовая, 1»	г. Белгород, ул. Садовая 1 (территория больницы)	1996/ 1995	20	ручная регулировка	закрытая
17	Котельная «Горбольница»	г. Белгород, Народный бульвар, 94 (территория больницы №1)	1996	20	ручная регулировка	закрытая
18	Котельная	г. Белгород,	1972	20	ручная регулировка	закрытая

№ п/п	Наименование котельной	Адрес котельной	Срок ввода в эксплуатацию	Срок службы	Способ регулирования	Схема выдачи тепловой энергии
	«Инфекционная больница»	ул. Садовая, 122				
19	Котельная «СИЗО»	г. Белгород, ул. К. Заслонова, 169а	2001	10	Автоматический	закрытая
20	Котельная «Михайловское шоссе»	г. Белгород, ул. Михайловское шоссе, 28б	2004 2005 1981	10;20	Автоматический	закрытая
21	Котельная «Фрунзе, 222»	г. Белгород, ул. Сумская, 56(территория жилого дома)	2002 2011	15;10	Автоматический	закрытая
22	Котельная «Школа № 33 БМК ТКУ-0,7»	г. Белгород, ул. Сумская, 378(территория шк. №33)	2008	10	Автоматический	закрытая
23	Котельная «Школа № 34»	г. Белгород, ул. 8 Марта, 172(территория шк. №34)	1999	15	Автоматический	закрытая
24	Котельная «Луначарского, 129»	г. Белгород, ул. Луначарского, 129	2014	10	Автоматический	закрытая
25	Котельная «Промышленная, 2»	г. Белгород, ул. Промышленная, 2	1997	15	Автоматический	закрытая
26	Котельная «Магистральная, 55»	г. Белгород, пер.4 Магистральный(рядом с жилым домом №3)	1999	15	Автоматический	закрытая
27	Котельная «Тимирязева, 3»	г. Белгород, ул. Тимирязева, 3(территория жилого дома)	1998	15	Автоматический	закрытая
28	Котельная «Елочка»	г. Белгород, ул. Волчанская, 280 (территория детского санатория)	2000	20	Автоматический	закрытая
29	Котельная клуб "Молодежная"	г. Белгород, ул. Молодежная, 22	1999	12	Автоматический	закрытая
30	Котельная «Губкина, 57»	г. Белгород, ул. Губкина, 57(территория жилого дома)	2000	15	Автоматический	закрытая
31	Котельная «клуб «Белогорье»	г. Белгород, ул. Индустриальная, 85				
32	Котельная «Широкая,1»	г. Белгород, ул. Широкая, 1	2014 2002	10	Автоматический	закрытая
33	Котельная «3	г. Белгород,	2000	15	Автоматический	закрытая

№ п/п	Наименование котельной	Адрес котельной	Срок ввода в эксплуатацию	Срок службы	Способ регулирования	Схема выдачи тепловой энергии
	Интернационала»	ул. 3 Интернационала, 46а				
34	Котельная «пр. Ватутина, 22»	г. Белгород, пр. Ватутина, 22б	2002	10	Автоматический	закрытая
35	Котельная «Губкина, 55а»	г. Белгород, ул. Губкина, 55а	2001	15	Автоматический	закрытая
36	Котельная «Луч-1»	г. Белгород, ул. Щорса, 49	2003	12	Автоматический	закрытая
37	Котельная «Луч-2»	г. Белгород, ул. Щорса, 49	2011	10	Автоматический	закрытая
38	Котельная «Щорса, 55»	г. Белгород, л. Щорса, 55а	2011	10	Автоматический	закрытая
39	Котельная «Серафимовича, 6б»	г. Белгород, ул. Серафимовича, 6б	2003 2011	12;10	Автоматический	закрытая
40	Котельная «Губкина, 15»	г. Белгород, ул. Губкина, 15	2005	12	Автоматический	закрытая
41	Котельная «Волчанская, 159» (судмедэкспертиза)	г. Белгород, ул. Волчанская, 159	2005	10	Автоматический	закрытая
42	Котельная «Широкая, 61»	г. Белгород, ул. Широкая, 61	2006	10	Автоматический	закрытая
43	Котельная «Почтовая-Макаренко»	г. Белгород, ул. Макаренко, 36	2010	10	Автоматический	закрытая
44	ТКУ-1 МКР "Новый,2"	г. Белгород, ул. Шумилова 12а	2010	10	Автоматический	закрытая
45	Котельная «Художественная галерея»	г.Белгород, ул. Победы, 77	2006	25	Автоматический	закрытая
46	К. Заслонова	г, Белгород, ул. К. Заслонова, 82	2004	10	Автоматический	закрытая
46	Котельная «Школа № 6»	г. Белгород, ул. Донецкая, 84	2002	10	ручная регулировка	закрытая

1.9.21 Среднегодовая загрузка оборудования котельных филиала ПАО «Квадра»-«Белгородская генерация»

Среднегодовая загрузка оборудования *Таблица 1.32*

№	Наименование котельной	Адрес котельной	Установленная тепловая	2019 год
---	------------------------	-----------------	------------------------	----------

п/п			мощность, Гкал/ч	Выработка тепла, Гкал	Число часов использования УТМ, час.
1	2	3	4	5	6
1	котельная «Южная»	г. Белгород ул. Шорса 2В	250,000	290457	1162
2	Котельная «Западаня»	г. Белгород ул. Сумская 170А	200,000	340443	1702
3	Котельная «Отдел милиции № 3»	г. Белгород, ул. Преображенская, 198	0,600	652	1087
4	Котельная «1 СМР»	г. Белгород, ул. Садовая, 25Б	28,000	40 656	1452
5	Котельная «2 СМР»	г. Белгород, ул. Садовая, 122	21,000	33 103	1576
6	Котельная «Сокол»	г. Белгород, ул. Крупской, 28А	28,000	40 765	1456
7	Котельная «БЭМЗ»	г. Белгород, ул. Дзгоева, 2(в районе "БЭМЗ"	15,220	10 832	712
8	Котельная «Горзеленхоз»	г. Белгород, ул. Волчанская, 157	14,000	4 805	343
9	Котельная «Б. Хмельницкого, 201»	г. Белгород, пр. Б. Хмельницкого, 201(территория жилого дома)	0,520	656	1262
10	Котельная «Областной туб. диспансер»	г. Белгород, ул. Волчанская, 292(территория областного противотуберкулезного диспансера)	5,800	3 153	544
11	Котельная «Семашко»	г. Белгород, ул. Семашко, 21	8,000	8 337	1042
12	Котельная «Психбольница»	г. Белгород, ул. Новая, 42(территория психбольницы)	5,720	4 417	772
13	Котельная «ОСПК»	г. Белгород, ул. Гагарина, 11(территория станции переливания крови)	1,830	1 622	887
14	Котельная «ЮЖД»	г. Белгород, ул. Губкина, 50(территория больницы ЮВЖД)	1,830	1 422	777
15	Котельная «ДМБ»	г. Белгород, ул. Губкина, 44 (территория детской многопрофильной	1,220	614	503

№ п/п	Наименование котельной	Адрес котельной	Установленная тепловая мощность, Гкал/ч	2019 год	
				Выработка тепла, Гкал	Число часов использования УТМ, час.
1	2	3	4	5	6
		больницы)			
16	Котельная «Садовая, 1»	г. Белгород, ул. Садовая 1 (территория больницы)	1,220	31	26
17	Котельная «Горбольница»	г. Белгород, Народный бульвар, 94 (территория больницы №1)	1,220	30	25
18	Котельная «Инфекционная больница»	г. Белгород, ул. Садовая, 122	1,200	342	285
19	Котельная «СИЗО»	г. Белгород, ул. К. Заслонова, 169а	5,160	3 792	735
20	Котельная «Михайловское шоссе»	г. Белгород, ул. Михайловское шоссе, 286	7,610	11 082	1456
21	Котельная «Фрунзе, 222»	г. Белгород, ул. Сумская, 56(территория жилого дома)	0,780	779	999
22	Котельная «Школа № 33 БМК ТКУ-0,7»	г. Белгород, ул. Сумская, 378(территория шк. №33)	0,600	775	1291
23	Котельная «Школа № 34»	г. Белгород, ул. 8 Марта, 172(территория шк. №34)	0,520	513	986
24	Котельная «Луначарского, 129»	г. Белгород, ул. Луначарского, 129	0,176	244	1385
25	Котельная «Промышленная, 2»	г. Белгород, ул. Промышленная, 2	0,180	227	1260
26	Котельная «Магистральная, 55»	г. Белгород, пер.4 Магистральный(рядом с жилым домом №3)	2,850	2 914	1023
27	Котельная «Тимирязева, 3»	г. Белгород, ул. Тимирязева, 3(территория жилого дома)	1,900	2 515	1324
28	Котельная «Елочка»	г. Белгород, ул. Волчанская, 280 (территория детского санатория)	5,160	1 777	344
29	Котельная клуб "Молодежная"	г. Белгород, ул. Молодежная, 22	1,200	1 829	1524
30	Котельная «Губкина, 57»	г. Белгород, ул. Губкина,	0,520	1 002	1926

№ п/п	Наименование котельной	Адрес котельной	Установленная тепловая мощность, Гкал/ч	2019 год	
				Выработка тепла, Гкал	Число часов использования УТМ, час.
1	2	3	4	5	6
		57(территория жилого дома)			
31	Котельная «клуб «Белогорье»	г. Белгород, ул. Индустриальная, 85	0,126	75	596
32	Котельная «Широкая,1»	г. Белгород, ул. Широкая, 1	1,200	1 187	989
33	Котельная «3 Интернационала»	г. Белгород, ул. 3 Интернационала, 46а	0,900	885	983
34	Котельная «пр. Ватутина, 22»	г. Белгород, пр. Ватутина, 22б	2,850	3 347	1175
35	Котельная «Губкина, 55а»	г. Белгород, ул. Губкина, 55а	1,800	2 133	1185
36	Котельная «Луч-1»	г. Белгород, ул. Щорса, 49	1,720	1 745	1014
37	Котельная «Луч-2»	г. Белгород, ул. Щорса, 49	0,860	1 545	1796
38	Котельная «Щорса, 55»	г. Белгород, л. Щорса, 55а	3,000	6 082	2027
39	Котельная «Серафимовича, 66»	г. Белгород, ул. Серафимовича, 66	0,735	811	1103
40	Котельная «Губкина, 15»	г. Белгород, ул. Губкина, 15	3,500	4 210	1203
41	Котельная «Волчанская, 159» (судмедэкспертиза)	г. Белгород, ул. Волчанская, 159	1,000	1 192	1192
42	Котельная «Широкая, 61»	г. Белгород, ул. Широкая, 61	0,210	243	1158
43	Котельная «Почтовая- Макаренко»	г. Белгород, ул. Макаренко, 36	1,500	920	613
44	ТКУ-1 МКР "Новый,2"	г. Белгород, ул. Шумилова 12а	1,000	1 230	1230
45	Котельная «Художественная галерея»	г.Белгород, ул. Победы, 77	1,220	1 216	997
46	Котельная «Школа № 6»	г. Белгород, ул. Донецкая, 84	0,172	172	1001
47	К. Заслонова	г. Белгород, ул. К. Заслонова, 82	0,330	431	1307

1.9.22 Способы учета тепловой энергии, теплоносителя, отпущенных в паровые и водяные тепловые сети от котельных филиала ПАО «Квадра»-«Белгородская генерация»

Таблица 1.33

№ п/п	Наименование источника	Место размещения оборудования, адрес	Узлы учета тепловой энергии					
			Вид учета тепла (коммерческий/технический)	Тип вычислителя	Тип расходомера (подача/обратка)	Датчик давления (подача/обратка)	Тип датчика температуры (подача/обратка)	
1	2	3	4	5	6	7	8	
1	котельная «Южная»	г. Белгород ул. Шорса 2В	ТМП-5 (прямая)	технический	Взлет ТСРВ-023	УРСВ-522 №800366	КРТ5-1№541357	Взлет ТПС №806836
			ТМО-5 (обратная)	технический		УРСВ-522№653549	КРТ9№745585	Взлет ТСП№809860
			ТМП-6 (прямая)	технический	Взлет ТСРВ-023	УРСВ-522 №653505	КРТ5-1№541358	Взлет ТПС №806835
			ТМО-6 (обратная)	технический		УРСВ-522 №755963	КРТ5-1№541346	Взлет ТПС №909150/1
			ТМП-7 (прямая)	технический	Взлет ТСРВ-023	УРСВ-522 №653541	КРТ9№745586	Взлет ТПС №809859
			ТМО-7 (обратная)	технический		УРСВ-522 №653396	КРТ5-1№541360	Взлет ТПС №602796
			ТМ-Луч (прямая)	технический	Взлет ТСРВ-023	УРСВ-522 №707662	КРТ9 №745584	Взлет ТПС №602799
			ТМ-Луч (обратная)	технический		УРСВ-522 №756012	КРТ5-1№541361	Взлет ТПС №602798
			Исходная вода	технический		Счетчик ВК-Г/25 Н 2106301 11		
			Исходная вода	технический		US-800 №4208	Метран-100 ДИ №326641	Взлет ТПС №511358
2	Котельная «Западная»	г. Белгород ул. Сумская 170А	прямая	технический	Взлет ТСРВ-023	ПЭП-600, UFM-001 №00565	СДВ-И №14979	Взлет ТПС №511338
			обратная			ПЭП-600, UFM-001 №00461	Метран-150 №1242082	Взлет ТПС №511340
3	котельная Отделение милиции № 3	г. Белгород, ул.Преображенская, 198		тех учет	ТМ-104	ПРП	КРТ-1	ТСМ
						ПРП	КРТ-1	ТСМ
4	Котельная СМР-1	г. Белгород, ул. Садовая, 25б	прямая	тех учет	Ирга-2,3	UFM-001		ТСМ-50
			обратная			UFM-001		ТСМ-50
5	Котельная СМР-	г. Белгород,		тех учет	UFEC-001	UFM-001		

№ п/п	Наименование источника	Место размещения оборудования, адрес	Узлы учета тепловой энергии				
			Вид учета тепла (коммерческий/технический)	Тип вычислителя	Тип расходомера (подача/обратка)	Датчик давления (подача/обратка)	Тип датчика температуры (подача/обратка)
1	2	3	4	5	6	7	8
	2	ул. Садовая 122			UFM-001		
6	котельная Сокол	г. Белгород, ул. Крупская 28а	тех учет	Взлет-ТСРВ	Взлет-ЭР	КРТ-5-1	ТПС-500П
					Взлет-ЭР	КРТ-5-1	ТПС-500П
7	котельная БЭМЗ	г. Белгород, ул. Дзгоева 2	тех учет	ТСРВ-020	ЭРСВ-410	КРТ-5-1	ТПС-500П
					ЭРСВ-410	КРТ-5-1	ТПС-500П
8	котельная Горзеленхоз	г. Белгород, пос. Сосновка, ул. Волчанская 157	нет	-	-	-	-
9	котельная Б.Хмельницкого, 201	г. Белгород, ул. Б-Хмельницкого, 201	тех учет	ТСРВ-020	ЭРСВ-410	КРТ-5-1	ТПС-500П
					ЭРСВ-410	КРТ-5-1	ТПС-500П
10	котельная Облгубдиспансер	г. Белгород, ул. Волчанская 292	тех учет	ИМ-2300	ВЭПС		КТСПР-001
11	котельная Семашко	г. Белгород ул. Семашко 2	тех учет	ВИС.Т	ПП	АИР-10L	КТПТР-01
12	котельная Психбольница	г. Белгород, ул. Новая 1	нет	-	-	-	-
13	котельная ОСПК	г. Белгород, ул. Гагарина 11	тех учет	ИМ-2300	ВЭПС		КТСПР-001
					ВЭПС		КТСПР-001
14	котельная ЮВЖД (б-ца),	г. Белгород, ул. Губкина 50	нет	-	-	-	-
15	котельная ДМБ	г. Белгород ул. Губкина 44	нет	-	-	-	-
16	котельная Садовая 1	г. Белгород ул. Садовая 1	нет	-	-	-	-
17	котельная Горбольница	г. Белгород, ул. Народная 94 (89)	нет	-	-	-	-

№ п/п	Наименование источника	Место размещения оборудования, адрес	Узлы учета тепловой энергии				
			Вид учета тепла (коммерческий/технический)	Тип вычислителя	Тип расходомера (подача/обратка)	Датчик давления (подача/обратка)	Тип датчика температуры (подача/обратка)
1	2	3	4	5	6	7	8
18	котельная Инфекц. б-ца,	г. Белгород ул. Садовая 122	тех учет	-	-	-	-
19	котельная СИЗО	г. Белгород ул. К. Заслонова 169а	тех учет	Эргомера	Ультразвуковые		КТПТР-05
20	котельная Мих. шоссе	г. Белгород ул. Михайловское шоссе 286	тех учет	ТСРВ-020	ЭРСВ-410	КРТ-5	ТПС-500П
					ЭРСВ-410	КРТ-5	ТПС-500П
21	котельная Фрунзе 222	г. Белгород, ул. Фрунзе 222 (ул. Сумская 357)	тех учет	ТСРВ-020	ЭРСВ-410	КРТ-5	ТПС-500П
					ЭРСВ-410	КРТ-5	ТПС-500П
22	котельная ТКУ «Школа № 33»	г. Белгород ул. Сумская 378, (Фрунзе 546)	тех учет	ТЭМ 104	ПРП	ПД-100И	ТСПА-К
					ПРП	ОД-104И	ТСПА-К
23	котельная Школа 34	г. Белгород, Ул. 8 Марта, 172	тех учет	ТСРВ-020	ЭРСВ-410	КРТ-5	ТПС
					ЭРСВ-410	КРТ-5	ТПС
24	котельная Луначарского, 129	г. Белгород, Луначарского, 129	ytn	-	-	-	-
25	котельная Промышленная 2	г. Белгород ул.Промышленная 2	нет	-	-	-	-
26	котельная Магистральн 55	г. Белгород, ул Магистральная 55	тех учет	ТСРВ-020	ЭРСВ-410	КРТ-5	ТПС
					ЭРСВ-410	КРТ-5	ТПС
27	котельная Тимирязева 3	г. Белгород, ул. Тимирязева 3	тех учет	Ирга	ЭРСВ-420		ТПС
					ЭРСВ-420	ПД-100	ТПС
28	котельная Ёлочка	г. Белгород, ул. Волчанская 280	тех учет	ИЭМ-2300	ВЭПС		КТСПР-01
					ВЭПС		КТСПР-01

№ п/п	Наименование источника	Место размещения оборудования, адрес	Узлы учета тепловой энергии				
			Вид учета тепла (коммерческий/технический)	Тип вычислителя	Тип расходомера (подача/обратка)	Датчик давления (подача/обратка)	Тип датчика температуры (подача/обратка)
1	2	3	4	5	6	7	8
29	котельная Молодёжная 22	г. Белгород ул. Молодежная 22	тех учет	ТСРВ-023	ЭРСВ-410	КРТ-5	ТПС
					ЭРСВ-410	КРТ-5	ТПС
30	котельная Губкина 57	г. Белгород ул. Губкина 57	тех учет	ТСРВ-023	ЭРСВ-410	КРТ-5	КТПТР-05
					ЭРСВ-410	КРТ-5	КТПТР-05
31	котельная Школа 6	г. Белгород, ул. Донецкая 84	нет	-	-	-	-
32	Клуб «Белогорье» (Д/с № 14)	г. Белгород, ул. Индустриальная д.31 (85)	нет	-	-	-	-
33	котельная Широкая 1	г. Белгород, ул. Широкая 1	тех учет	ТСРВ-20	ЭРСВ-420	КРТ-5	ТПС
34	котельная 3 Интернационала 46а	г. Белгород ул.3 Интернационала 46а	тех учет	ВКТ-5	ПРЭМ-1	КРТ-5	КТСПР
					ПРЭМ-1	КРТ-5	КТСПР
35	котельная Ватутина 226	г. Белгород ул.Ватутина,226	тех учет	КМ-5	КМ-5	КРТ-5	ТПС-50
					КМ-5	КРТ-5	ТПС-50
36	котельная Губкина 55	г. Белгород ул. Губкина 55	тех учет	ТСРВ-020	ЭРСВ-410	КРТ-5	ТПС-100П
					ЭРСВ-410	КРТ-5	ТПС-100П
37	котельная Луч 1	г. Белгород, ул. Щорса 49	тех учет	КМ-5	КМ-5	КРТ-5	ТПСН
					КМ-5	КРТ-5	ТПСН
38	котельная Луч 2	г. Белгород, ул. Щорса 49	тех учет	КМ-5	КМ-5	КРТ-5	ТПСН
					КМ-5	КРТ-5	ТПСН
39	котельная Щорса 55	г. Белгород, ул. Щорса 55	тех учет	ТСРВ-024	ЭРСВ-420л	КРТ-5	КТСП-Р
					ПРЭМ-2	ПД-100	КТСП-Р

№ п/п	Наименование источника	Место размещения оборудования, адрес	Узлы учета тепловой энергии				
			Вид учета тепла (коммерческий/технический)	Тип вычислителя	Тип расходомера (подача/обратка)	Датчик давления (подача/обратка)	Тип датчика температуры (подача/обратка)
1	2	3	4	5	6	7	8
40	котельная Серафимовича 66	г. Белгород ул. Серафимовича, 66	тех учет	КМ-5	КМ-5	КРТ-5	КТСП-Н
					КМ-5	КРТ-5	КТСП-Н
41	котельная Губкина 15	г. Белгород ул. Губкина 15	тех учет	ТСРВ-023	ЭРСВ-420л	ПД-100	ТПС-500П
					ЭРСВ-420л	ПД-100	ТПС-500П
42	котельная Волчанская 159	г. Белгород ул. Волчанская, 159	Коммерческий учет (потребитель)	СПТ943	ПРЭМ-2		КТСП-Р
					ПРЭМ-2		КТСП-Р
					ЭРСВ-420л	ПД-100	ТПС-500П
					ЭРСВ-420л	ПД-100	ТПС-500П
43	котельная Широкая 61	г. Белгород, ул. Широкая 61	нет	ЭРСВ-420л	ПД-100	ТС-1083	ЭРСВ-420л
44	Котельная "Почтовая-Макаренко"	г. Белгород, ул. Макаренко, 36	тех учет	ВТЭ	ВСТН	ПДР	ТСМ
				ВТЭ	ВСТ	ПДР	ТСМ
45	Котельная «м/к Новый»	г. Белгород, ул. Шумилова, 12 а	тех учет	ВТЭ	ВСТН	ПДР	ТСМ
				ВТЭ	ВСТ	ПДР	ТСМ
46	котельная Художественная галерея	г. Белгород ул. Победы, 77	тех учет	ЭСКО-Т	ПРЭ		КТПТР-05
47	К. Заслонова	г. Белгород, ул. К. Заслонова, 82	тех учет	ТСРВ-024	ЭРСВ-420л	СДВ	ТПС

1.9.23 Характеристика водоподготовки и подпиточных устройств котельных филиала ПАО «Квадра»-«Белгородская генерация»

N п/п	Наименование котельной	Место размещения оборудования, адрес	Характеристика водоподготовки	Характеристика подпиточных устройств
1	2	3	4	5
1	котельная «Южная»	г. Белгород ул. Шорса 2В	<p>Метод обработки воды: "Н- голодное катионирование", производительность ВПУ: проектная - 800 м3/ч, фактическая - 600 м3/ч (подпитка т/с, подпиточная вода тепловых сетей). Фильтры ВПУ: ФИПаI - 3,4 - 0,6 (11 шт.). Марки катионитов: Гидролайт ZG C-258, Граннион CWP-1, Сульфуголь СК-1, Реагент для регенерации: раствор серной кислоты.</p>	<p>Баки-аккумуляторы 3 шт., V = по 2 тыс.м3. Декарбонизаторы (всего 3шт.) №1, 2 Q max=160м3/ч, декарбонизатор №3 Q max=200м3/ч. Деаэраторы подпитки теплосети вакуумные "ДВ - 800М" - 2 шт. Подпиточные насосы – 3шт. NKG 300-250-450 Производительность 800 м3/час, напор – 56 м.в.ст.</p>
2	Котельная «Западная»	г. Белгород ул. Сумская 170А	<p>Метод обработки воды: "Н- голодное катионирование", производительность ВПУ: проектная – 1012 м3/ч (подпитка т/с) в т.ч.30 м3/ч для паровых котлов, фактическая - 650 м3/ч (подпитка т/с), и для паровых котлов (питательная вода паровых котлов) – 15 м3/ч. Фильтры ВПУ: ФИПаI - 3,0-0,608.8131.057 СБ (12 шт). Марки катионитов: Гидролайт ZG C-258, Граннион CWP-1, Тульсион СХО-12, Леватит CNP 80, Сульфуголь СК-1. Реагент для регенерации: раствор серной кислоты. Буферные фильтры "Н- катионитовых" фильтров – 4 шт. Тип фильтров: ФИПаI - 3,0-0,608.8131.057 СБ Марка катионита: Сульфуголь СК-1. "Na-катионитовые" подщелачивающие (коррекционные) фильтры – 2 шт. Тип фильтров: ФИПаI - 3,0-0,608.8131.057 СБ. Марка катионита: Леватит S 1468. Реагент для регенерации: раствор поваренной соли. Фильтр гидрорегрузки 1 шт.</p>	<p>Баки-аккумуляторы 2 шт., V = по 5 тыс.м3. Декарбонизаторы (всего 4шт.) Q max=300м3/ч. Деаэраторы подпитки теплосети вакуумные "ДВ - 800М" - 2 шт., деаэратор подпитки паровых котлов: тип "ДА – 50/15" Подпиточные насосы – 3шт. 300Д - 70 Производительность 1080 м3/час, напор – 71 м.в.ст.</p>

N п/п	Наименование котельной	Место размещения оборудования, адрес	Характеристика водоподготовки	Характеристика подпиточных устройств
1	2	3	4	5
3	1 СМР	г. Белгород, ул. Садовая, 25Б	На-катионит. ФИПа I-0,7-0,6 На. - 3 шт. Производительность 5,9 м3/час	Подпиточные насосы ВК -2/26А- 2 шт. ; Производительность 7 м3/час; Напор - 26м
4	2 СМР	г. Белгород, ул. Садовая, 122	ПОДКЛЮЧЕНИЕ ОТ Инфекц. Больницы	
5	Сокол	г. Белгород, ул. Крупской, 28А	ФИПа I-1,5-0,6 На-катионир.3 шт.; Производительность 25,8м3/час) (KWS 1000/2850SXT -1шт. Производительность 8 м3/час; KWS 1500/2850SXT -2шт. Производительность 17 м3/час;)	Подпиточные насосы ЦНШ - 20/50- 2 шт. ; Производительность 20 м3/час; Напор - 50м
6	БЭМЗ	г. Белгород, ул. Дзгоева, 2	ФИПа I-1,5-0,6 На-катионир.3 шт.; Производительность 25,8м3/час)	Подпиточные насосы К-20/30- 2 шт. ; Производительность 20 м3/час; Напор - 30м
7	Горзеленхоз	г. Белгород, ул. Волчанская, 157	ФИПа I-1,5-0,6 На-катионир.2 шт.; Производительность 17,7м3/час)	Подпиточные насосы ВК 2/26А- У2- 2 шт. ; Производительность 7,2 м3/час; Напор - 26м
8	Б. Хмельницкого, 201	г. Белгород, пр. Б. Хмельницкого, 201	автоматизированная установка EMS WS - 1 шт. Производительность 1,5 м3/час	Подпиточные насосы К-20/30- 1 шт. ; Производительность 20 м3/час; Напор - 30м; Willo- 1 шт. ; Производительность 3 м3/час; Напор - 34м;
9	Обл. туб. диспансер	г. Белгород, ул. Волчанская, 292	KWS-600 2шт. Производительность 6,5 м3/час	Баки-аккумуляторы - 2 шт V = по 50 м3. Подпиточные насосы К- 20/30- 2 шт. ; Производительность 20 м3/час; Напор - 30м
10	Семашко	г. Белгород, ул. Семашко, 21	ФИПа I-1,0-0,6 На-катионир.1 шт.; Производительность 11,4м3/час) (KWS 1000/2850SXT -2шт. Производительность 10 м3/час)	Баки-аккумуляторы - 2 шт V = по 50 м3. (Подпиточные насосы К- 50-32-12,5- 1 шт. ; Производительность 12,5 м3/час; Напор - 20м) MVIL-509N-16-E-3- 400-50-2 - 2 шт.Производительность 8 м3/час; Напор - 103м
11	Психбольница	г. Белгород, ул. Новая, 42	(ФИПа I-1,0-0,6 На - 1 шт.; Производительность 11,8 м3/час); ФИПа I-II-1,0-0,6 На - 2 шт. Производительность 11,8-19,6 м3/час	(Подпиточные насосы ВК -10/45- 1 шт. ; Производительность 12,5 м3/час; Напор - 20м)

N п/п	Наименование котельной	Место размещения оборудования, адрес	Характеристика водоподготовки	Характеристика подпиточных устройств
1	2	3	4	5
12	ОСПК	г. Белгород, ул. Гагарина, 11	ФИПа I-1,0-0,6 Na-катионир.2 шт.; Производительность 11,8м3/час; ФИПа I-II-1,0-0,6 Na- катионир.-1 шт.; Производительность 11,8-19,6м3/час;	
13	ЮЖД	г. Белгород, ул. Губкина, 50	ФИПа I-II-1,0-0,6 Na-катионир.3 шт.; Производительность 11,8-19,6м3/час;	
14	ДМБ	г. Белгород, ул. Губкина, 44	ФИПа -I-1,0-0,6 Na-катионир.2шт.; Производительность 11,8м3/час;	
15	Садовая, 1	г. Белгород, ул. Садовая, 1	(ФИПа I-1,0-0,6 Na - 1 шт.; Производительность 11,8 м3/час); ФИПа I-II-1,0-0,6 Na - 1 шт. Производительность 11,8-19,6 м3/час	
16	Горбольница	г. Белгород, Народный бульвар, 94	(ФИПа I-1,0-0,6 Na - 1 шт.; Производительность 11,8 м3/час); ФИПа I-II-1,0-0,6 Na - 2 шт. Производительность 11,8-19,6 м3/час; ФИПа II-0,7-0,6 Na - 1 шт. Производительность 5,9 м3/час	
17	Инфекционная больница	г. Белгород, ул. Садовая, 122	ФИПа I-1,0-0,6 Na-катионир.1 шт.; Производительность 11,4м3/час) (KWS 1000/2850SXT -2шт. Производительность 8 м3/час;)	
18	СИЗО	г. Белгород, ул. К. Заслонова, 169а	ФИПа I-0,7-0,6 Na-катионир.2 шт.; Производительность 5,7 м3/час) (KWS 300/SXT -2шт. Производительность 3 м3/час;)	Баки-аккумуляторы - 2 шт V = по 20 м3. (Подпиточный насос K- 20/30- 1 шт. ; Производительность 20 м3/час; Напор - 30м); (Подпиточный насос WILO MNI 405-1/E/3-400- 50-2/E3-1 шт; Производительность 8 м3/час; Напор - 54м)
19	Михайловское шоссе	г. Белгород, ул. Михайловское шоссе, 28б	ФИПа I-1,0-0,6 Na-катионир.1 шт.; Производительность 11,4м3/час) (KWS 600/9500TA - 2шт. Производительность 6,8 м3/час)	Баки-аккумуляторы - 1 шт V = по 50 м3. Подпиточные насосы АЦМС 2-60- 2 шт. ; Производительность 2 м3/час; Напор - 45м
20	Фрунзе, 222	г. Белгород, ул. Сумская, 54	KWS 600/9500TA -1шт. Производительность 6,8 м3/час	Подпиточные насосы WILO MY 1203/ER- 2 шт. ; Производительность 5 м3/час; Напор - 43м

N п/п	Наименование котельной	Место размещения оборудования, адрес	Характеристика водоподготовки	Характеристика подпиточных устройств
1	2	3	4	5
21	Школа № 33	г. Белгород, ул. Сумская, 378	STF 1044-9000-1шт. Производительность 1,4 м3/час	Подпиточные насосы МНІ 202-1/Е/3-400-50-2- 2 шт. ; Производительность 5 м3/час; Напор - 22м
22	Школа № 34	г. Белгород, ул. 8 Марта, 172	автоматизированная установка EMS WS - 1 шт. Производительность 1,7 м3/час	Подпиточные насосы К-8/18- 2 шт. ; Производительность 8 м3/час; Напор - 18м
23	Луначарского, 129	г. Белгород, ул. Луначарского, 129	автоматизированная установка RFS 861 S/408E-ACT1 - 1 шт. Производительность 1,1 м3/час	JP-5 GRUNDFOS Производительность 3,5 м3/час; Напор - 40м
24	Промышленная, 2	г. Белгород, ул. Промышленная, 2	нет	IP5-B-B-CUBP Производительность 3,0 м3/час; Напор - 22м
25	Магистральная, 55	г. Белгород, пер.4 Магистральный	автоматизированная установка KWS 1000-3200ET- 2 шт. Производительность 11 м3/час	(Подпиточный насос К-20/30- 1 шт. ; Производительность 20 м3/час; Напор - 30м); (Подпиточный насос WILO-605-EN/EC/C-4037274-1 шт; Производительность 8 м3/час; Напор - 54м)
26	Тимирязева, 3	г. Белгород, ул. Тимирязева,3	автоматизированная установка EMS WS - 1 шт. Производительность 1,5 м3/час	Баки-аккумуляторы - 2 шт V = по 15 м3.(Подпиточный насос К-20/30- 2 шт. ; Производительность 20 м3/час; Напор - 30м); (Подпиточный насос Wilo WJ-202-EM-MOD/B-1 шт; Производительность 4,5 м3/час; Напор - 35м); (Подпиточный насос WILO-605-EN/EC/C-4037274-1 шт; Производительность 8 м3/час; Напор - 54м)
27	Елочка	г. Белгород, ул. Волчанская, 280	ФИПа I-0,7-0,6 Na-катионир.1 шт.; Производительность 5,8 м3/час) (KWS 300/SXT -2шт. Производительность 3,0 м3/час)	Баки-аккумуляторы - 2 шт V = по 25 м3. Подпиточный насос ВК 1/16А- 2 шт. ; Производительность 2 м3/час; Напор - 16м

N п/п	Наименование котельной	Место размещения оборудования, адрес	Характеристика водоподготовки	Характеристика подпиточных устройств
1	2	3	4	5
28	Молодежная	г. Белгород, ул. Молодежная, 22	KWS 150/9100TA -1шт. Производительность 1,0 м3/час)	Подпиточный насос K-20/30- 1 шт. ; Производительность 20 м3/час; Напор - 30м; насос АЦМС 8/60- 1 шт. ; Производительность 8 м3/час; Напор - 48м;
29	Губкина, 57	г. Белгород, ул. Губкина, 57	автоматизированная установка EMS WS - 1 шт. Производительность 1,5 м3/час	Подпиточный насос WILO MHI 406N- 2 шт. ; Производительность 5,2 м3/час; Напор - 48,6м
30	клуб "Белогорье"	г. Белгород, ул. Индустриальная, 85	обратный осмос	нет
31	Широкая,1	г. Белгород, ул. Широкая, 1	ФИПа Na-катионир.1 шт. Производительность 1,1 м3/час	Подпиточный насос LP 50 - 125/132- 2 шт. ; Производительность 11 м3/час; Напор - 18м
32	3 Интернационала	г. Белгород, ул. 3 Интернационала, 46а	автоматизированная установка DHF30/1STM-2NHF-0,1-203 Производительность 1,5 м3/час	Подпиточный насос IP 5R-R-CUBP- 2 шт. ; Производительность 11 м3/час; Напор - 18м
33	пр. Ватутина, 22	г. Белгород, пр. Ватутина, 22б	ФИПа Na-катионир.1 шт. Производительность 1,1 м3/час	Подпиточный насос LP 65-200- 1 шт. ; Производительность 36 м3/час; Напор - 42м; Подпиточный насос willo-605-EN/EC/C-4037274- 1 шт. ; Производительность 8 м3/час; Напор - 55м
34	Губкина, 55а	г. Белгород, ул. Губкина, 55а	автоматизированная установка KWS 100; производительность 1,1 м3/час	Подпиточный насос LP 50-200- 2 шт. ; Производительность 16 м3/час; Напор - 50м
35	Луч-1	г. Белгород, ул. Щорса, 49	автоматизированная установка WST 1,1	Подпиточный насос JP-5- 1 шт. ; Производительность 3,5 м3/час; Напор - 40м
36	Луч-2	г. Белгород, ул. Щорса, 49	автоматизированная установка WST 1,1	Подпиточный насос JP-5- 1 шт. ; Производительность 3,5 м3/час; Напор - 40м

N п/п	Наименование котельной	Место размещения оборудования, адрес	Характеристика водоподготовки	Характеристика подпиточных устройств
1	2	3	4	5
37	Щорса, 55	г. Белгород, ул. Щорса, 55а	автоматизированная установка KWS 200; производительность 2,3 м3/час	Подпиточный насос АЦМС 2-40А- 1 шт. ; Производительность 2 м3/час; Напор - 29м; Подпиточный насос willo-605-ЕН/ЕС/С-4037274- 1 шт. ; Производительность 8 м3/час; Напор - 55м
38	Серафимовича, 66	г. Белгород, ул. Серафимовича, 66	автоматизированная установка KWS 100-ТА; производительность 2,3 м3/час	Подпиточный насос АЦМС 2-40А- 2 шт. ; Производительность 2 м3/час; Напор - 29м;
39	Губкина, 15	г. Белгород, ул. Губкина, 15	автоматизированная установка KWS 100 ТА; производительность 2,3 м3/час	Подпиточный насос АЦМС 4-80/7А- 2 шт. ; Производительность 4м3/час; Напор - 64м;
40	Широкая, 61	г. Белгород, ул. Широкая, 61	нет	
41	Волчанская, 159	г. Белгород, ул. Волчанская, 159	автоматизированная установка KWS 100 ; производительность 1,1 м3/час	Подпиточный насос WILO MHI 204/E-3-400-50-2- 2 шт. ; Производительность 5м3/час; Напор - 43м;
42	Отдел милиции № 3	г. Белгород, ул. Преображенская, 198	автоматизированная установка KWS 100 ; производительность 1,1 м3/час	Подпиточный насос Wilo-MHI203 -1/E/3-400-50-2- 1 шт. ; Производительность 5м3/час; Напор - 22м;
43	Почтовая-Макаренко	г. Белгород, ул.Макаренко, 36	автоматизированная установка STF 1054-9000 - 2шт.; производительность 1,3 м3/час	Подпиточный насос CR 1-4А 1 шт. ; Производительность 1,8м3/час; Напор - 25,4м; Подпиточный насос CR 1-6А 2шт. ; Производительность 1,8м3/час; Напор - 37,6м;
44	ТКУ-1 МКР "Новый,2"	г. Белгород, ул. Шумилова 12а	автоматизированная установка Logix 764 - 1шт.; производительность 1,3 м3/час	Подпиточный насос CR 1-4А 1 шт. ; Производительность 1,8м3/час; Напор - 25,4м; Подпиточный насос CR 1-6А 2шт. ; Производительность 1,8м3/час; Напор - 37,6м;
45	Художественная галерея	г.Белгород, ул. Победы, 77	USF 2510948 EM-100; производительность 1,5 м3/час	IPBASIC 3PT 1 шт. Производительность 1,8м3/час; Напор - 25,4м

N п/п	Наименование котельной	Место размещения оборудования, адрес	Характеристика водоподготовки	Характеристика подпиточных устройств
1	2	3	4	5
46	К. Заслонова	г, Белгород, ул. К. Заслонова, 82	автоматизированная установка KWS 100 ; производительность 2,6 м3/час	Wilo-MHI 203 -2 шт. Производительность 5м3/час; Напор - 22м;
47	Школа № 6	г. Белгород, ул. Донецкая, 84	нет	

1.9.24 Статистика отказов и восстановлений отпуска тепловой энергии, теплоносителя в тепловые сети от котельных филиала ПАО «Квадра»-«Белгородская генерация»

Статистика отказов отпуска тепловой энергии с коллекторов котельной **Таблица 1.35**

N п.п	Номер вывода тепловой мощности (наименование теплопровода, котельной)	Прекращение теплоснабжения	Восстановление теплоснабжения	Причина прекращения	Режим теплоснабжения	Недоотпус к тепловой энергии, тыс. Гкал
		(дата)	(дата)			
2015						
1	к. Б. Хмельницкого 201	27.03.2015 13-35	27.03.2015 14-55	Просадка напряжения, приведшая к останову оборудования ВК№1,2,СЭН№2	отопление	0,0001
2	к. Б. Хмельницкого 201	29.03.2015 19-47	29.03.2015 21-14			
3	к.Сокол	26.06.2015 22-40	26.06.2015 22-45	В результате кратковременного отключения эл/энергии останов оборудования. СЭН№3, ПН№3	ГВС	0,0101
4	кот. СИЗО	30.07.2015 15-30	30.07.2015 19-30			
5	Кот. Промышленная 2	02.11.2015 16-00	03.11.2015 11-00	16-00 Останов ВК№1, ПН№1, СН№1 по низкому давлению сетевой воды из-за повреждения з/а на вводе у потребителя. (задвижка dy80мм на балансе у потребителя, запуск котельной после замены з/а потребителем)	отопление	0,0007
6	кот Елочка	13.11.2015 ноя.55	13.11.2015 дек.30			
7	кот Облгубдиспансер	13.11.2015 ноя.55	13.11.2015 13.окт	11-00 Аварийное отключение электроэнергии, Останов вк№№1,2; сэн№№2, НГВС-2	Отопление ГВС	0,0015

8	кот Почтовая	23.11.2015	23.11.2015	15-00 отключение э/э Останов ВК№3, СЭН№2, ПН№1,2	Отопление	0,0009
		15-00	17-55	16-10 бригадой БЭС определено повреждение кабеля по основному вводу	ГВС	
				17-40 закончены работы БЭС по запуск оборудования. 17-55 оборудование запущено в работу.		
9	Кот. Мих. Шоссе	02.12.2015	02.12.2015	Аварийное отключение электроэнергии	Отопление	0,003
		8-00	сен.26	Останов ВК-3,4, СЭН-2,3,4 ПН№1	ГВС	
10	кот Широкая 61	02.12.2015	02.12.2015	Аварийное отключение электроэнергии	Отопление	0,0003
		8-00	окт.22	Останов ВК№1,2, СЭН№1, ПН№1,	ГВС	
11	Кот. Магистральная 51	02.12.2015	02.12.2015	Аварийное отключение электроэнергии	Отопление	0,0008
		8-00	сен.15	Останов ВК№1,2, СЭН№2, ПН№1,		
12	кот Новый-2	02.12.2015	02.12.2015	Аварийное отключение электроэнергии	Отопление	0,0005
		8-00	сен.56	Останов ВК-1, СЭН-1, ПН-1, НГВС-2	ГВС	
13	кот Почтовая	02.12.2015	02.12.2015	Аварийное отключение электроэнергии	Отопление	0,0009
		авг.20	окт.13	Останов ВК№1,2, СЭН№2, ПН№1,	ГВС	
14	кот Школа 33	02.12.2015	02.12.2015	Аварийное отключение электроэнергии	Отопление	0,0005
		8-00	10.дек	Останов ВК№1,2, СЭН№2, ПН№1, НГВС-1	ГВС	
15	кот Волчанская 159	02.12.2015	02.12.2015	Аварийное отключение электроэнергии	Отопление	0,0004
		8-00	окт.18	Останов ВК№1,2, СЭН№2, ПН№1, НГВС-2	ГВС	
2016						
16	к. БЭМЗ	10.03.2016	10.03.2016	Аварийный останов ВК-4, СЭН-1. Отключение эл. энергии по двум вводам.	Отопление	0,0029
		22.май	23-30			
17	к. Психбольница	29.04.2016	29.04.2016	Останов ПК-1, ПВП-3 из-за отключения исходной воды	ГВС, пар	0,0001
		дек.40	13-50			
18	к. ДМБ	25.03.2016	25.03.2016	Останов ПК-1, ПН-1 в связи с отключением эл. энергии	пар	0,0006
		14-18	15-38			
19	к. Садовая-1	27.06.2016	27.06.2016	Останов ПК-1,2 из-за отключения газа	пар	0,0002
		сен.45	11-00			
20	к. Мих. Шоссе	18.07.2016	18.07.2016	04-40 аварийная просадка напряжения от ТП-161. Останов ВК-1	ГВС	0,0005
		апр.40	май.55	05-55 режим работы котельной восстановлен		

21	к. СИЗО	18.07.2016	18.07.2016	04-40 аварийная просадка напряжения от ТП-796. Останов ВК-1	ГВС	0,0017
		апр.40	июн.20	05-55 режим работы котельной восстановлен		
22	к. Облгубдиспансер	18.07.2016	18.07.2016	04-40 аварийная просадка напряжения от ТП-864. Останов ВК 1,2,3	ГВС	0,0016
		апр.40	июн.50	06-50 режим работы котельной восстановлен		
23	Кот. Почтовая - Макаренко	08.08.2016	08.08.2016	В 11-35 по АСДУ давление ГВС 0 кгс/см ²	ГВС	0,0004
		ноя.35	дек.50	Отключение НГВС № 1,2. Порыв на тр-де холодной воды на котельную у ЖБК-1. 12-50 возобновление подачи холодной воды в котельную, пуск в работу НГВС.		
24	Кот. Молодежная 22	25.08.2016	25.08.2016	отключение ГВК холодной воды Останов ВК-1 НГВС № 2.	ГВС	0,0003
		09.окт	13-25			
25	к. Мих. шоссе	19.10.2016	19.10.2016	12-10 аварийное отключение эл.энергии на ТП-161 . Останов ВК-4,	Отопление	0,0026
		12.окт	13-40	СН-1, СН-5, НГВС-2	ГВС	
				13-30 эл. энергия от ТП-161 подана. СН-1, СН-5, НГВС-2, ВК-4 – включены в работу.		
26	котельная «Почтовая-Макаренко»	02.11.2016	03.11.2016	23-49 в связи с прекращением подачи газа останов ВК№2. ШРП на балансе горгаза.	Отопление	0,0007
		23-50	01.авг	01-08 восстановлена подача газа.	ГВС	
27	к.Губкина,55	13.12.2016	13.12.2016	Отключение хол. воды, в связи с ремонтными работами ГВК.	ГВС	0,0004
		дек.45	20-30			
28	к.Губкина, 57	13.12.2016	13.12.2016	Отключение хол. воды, в связи с ремонтными работами ГВК.	ГВС	0,0003
		дек.45	20-30			
29	к. Мих. Шоссе	16.12.2016	16.12.2016	Кратковременное отключение эл. энергии по первому вводу, Отсутствие связи по АСДУ. Сработал клапан газа, останов ВК-2,4, отключение освещения.	Отопление	0,0046
		19-22	20-37	Ввели в работу первый ввод электроэнергии, запустили в работу ВК- 2,4, перегрузили систему связи.	ГВС	
2017						
30	кот. «Почтовая- Макаренко»	13.02.2017	13.12.2017	Аварийный останов ВК-1,2. Низкое давление газа .	Отопление	0,0009

		13.май	14-30	Сообщено в Горгаз (ШРП на балансе Горгаза).	ГВС	
				В 14-30 ВК в работе		
31	к. Губкина 57	02.04.2017	02.04.2017	20-36 потеря связи с объектом по АСДУ.	Отопление	0,0001
		20-36	22-00	Направлена бригада ОВБ.	ГВС	
				21-30 диагностировано отсутствие электроэнергии по обоим вводам.		
				Сообщено диспетчеру ГЭС.		
				21-56 возобновлена подача э/эн по вводу №1. Связь по АСДУ восстановлена.		
				22-00 Произведен пуск НГВС-1, СН-2, розжиг ВК-1.		
			Сообщено ДГЭС об отсутствии э/эн по Вводу №2.			
32	К. «Молодежная 22»	12.05.2017	12.05.2017	В связи с аварийно-восстановительными работами ГВК прекращена подача х.в. на кот.	ГВС	0,0002
		12.окт	14-55			
33	к. Губкина 15	25.05.2017	25.05.2017	Аварийное откл. хол. воды.	ГВС	0,0013
		ноя.15	19-30	ВК-1 и НГВС-3 остановлены.		
34	Кот. Почтовая -Макаренко	12.07.2017	12.07.2017	10-20 В связи с ремонтными работами на сетях холодной воды работниками ЖБК-4 к. Почтовая-Макаренко прекратила подачу ГВС на дет/сад № 14.	ГВС	0,001
		08-00	11-00	11-00 Работы закончены – котельная в работе.		
35	Кот. ОМ №3	16.08.2017	16.08.2017	14-15.По АСДУ. Отключение эл. энергии на котельной от ТП 223 (ВРУ) ОМ-3. Аварийный останов оборудования.	ГВС	0,0004
		14-15	15-40	Прекращение подачи ГВС.		
				15-40 Возобновлена подача эл.энергии. Котельная запущена в работу		
36	кот. «ОМ №3»	23.08.2017	23.08.2017	Прекращение ГВС ввиду прекращения электроснабжения. Останов ВК, НГВС Сообщено в БЭС	ГВС	0,0008
		16-30	19-15			
37	к. Психбольница	15.09.2016	15.09.2016	10-10 Оператор, Риск воды 0 кгс/см2. Порыв у Горводоканала. Остановлен НГВС. Пар потребителю подаем.	ГВС	0,0019
		10.окт	дек.30	12-30 давление исх. воды 4 кгс/см2. Включен НГВС. Возобновлена подача ГВС потребителю		
38	Кот. Почтовая	20.09.2016	20.09.2016	Прекращение ГВС из-за отсутствия исх воды	ГВС	0,0099

		14-30	17-00	от ЖБК		
39	к. Мих. Шоссе	15.12.2017	15.12.2017	14-00 по АСД: Аварийный останов ВК-2,4 по аварии отсечка клапана газа. Отсутствие ввода №2. БГЭС аварийное отключение КЛ ввода №2 от ТП-161. На ТП-161 сгорел предохранитель КЛ ввод №2. В 14-55 предохранитель заменен. Напряжение по вводу №2-восстановлено, ВК-2,4-запущены в работу.	Отопление	0,018
		14-00	15-15		ГВС	
40	к. Луч-1	28.12.2017	28.12.2017	10-20 по АСДУ отключение НГВС	Отопление	0,0011
		окт.50	17-00	10-50 мастер ОВБ НГВС-1остановлен из за снижения давления исходной воды – 0,0 кгс/см2	ГВС	
				17-00 давление исходной воды нормализовалось НГВС автоматически включился в работу		
41	к. Луч-2	28.12.2017	28.12.2017	10-20 по АСДУ отключение НГВС-1	Отопление	0,0009
		окт.50	17-00	10-50 мастер ОВБ НГВС остановлен из за снижения давления исходной воды – 0,0кгс/см2	ГВС	
				17-00 давление исходной воды нормализовалось НГВС автоматически включился в работу		
42	к. Щорса 55	28.12.2017	28.12.2017	10-20 по АСДУ отключение НГВС-1	Отопление	0,0036
		окт.50	17-00	10-50 мастер ОВБ НГВС остановлен из за снижения давления исходной воды – 0,0кгс/см2	ГВС	
				17-00 давление исходной воды нормализовалось НГВС автоматически включился в работу		
2018 г.						
43	Кот. Промышленная 2	21.03.2018	21.03.2018	8-30 прошло отключение ВК-1 и СЭН -1 по причине отключения электроэнергии.	Отопление	0,0001
		авг.30	10.окт			
44	Кот. Мих. Шоссе	15.08.2018	15.08.2018	Прекращена подача ГВС ввиду отключения газа	ГВС	0,0013
		20-00	23-30			
45	Кот. Губкина 57	23.08.2018	23.08.2018	В 10-00 прекращение подачи хол. воды на котельную ГВК в связи с тех. нарушением. Останов ГВС потребителю.	ГВС	0,0003

		10-00	15-15	15-15. Возобновление ГВС потребителю		
46	кот. Психбольница	22.09.2018	22.09.2018	15-15 Оператор котельной – давление исходной воды на обоих вводах 0 кгс/см2 . Порыв у горводоканала.	ГВС	0,0027
		15-15	18-40	18-40 Давление на вводах 4,0 кгс/см2. Возобновлена подача ГВС потребителю.		
47	кот. Горбольница	23.09.2018	23.09.2018	14-15 Оператор котельной – давление исходной воды на вводе 0 кгс/см2 . Порыв у горводоканала.	ГВС	0,0006
		14-15	16.окт	16-05 Давление на вводе 4,0 кгс/см2. Возобновлена подача ГВС потребителю.		
48	к. 3Интернационала	10.12.2018	10.12.2018	11-00 По АСДУ отсутствие давления, расхода ГВС, в связи с отключением ХВ. Аварийные работы УК Жилсервис. 12-40 ХВ УК Жилсервис включена, давление и расход ГВС восстановлены. Кот. в работе	ГВС	0,0003
		11-00	дек.40			
49	К. Психбольница	12.12.2018	12.12.2018	Снижение давления исходной воды $P_{хв} = 0$ кгс/см2.	ГВС	0,0009
		май.15	ноя.30			
50	К. Тубдиспансер	22.12.2018	22.12.2018	18-00 $P_{хв} = 0$ кгс/см2.	ГВС	0,0128
		18-00	23-50	В 23-50 возобновлена подача ГВС потребителю.		
51	К. Тубдиспансер	25.12.2018	25.12.2018	Прекращение ГВС ввиду отсутствия исх. воды. Сообщено в Водоканал	ГВС	0,0051
		13-20	16-30			
2019 г.						
52	к. ОСПК	17.01.2019	17.01.2019	Не подаем ГВС ввиду отсутствия исх. воды. Сообщено в Водоканал	ГВС	0,0005
		мар.40	май.40			
53	К. Ватутина 22б	21.02.2019	21.02.2019	16-40 отключение газа на котельную в связи с неотложными работами Горгаза на газопроводе	Отопление	0,0007
		16-40	18.май		ГВС	
54	К. Губкина 15г	21.02.2019	21.02.2019	16-40 отключение газа на котельную в связи с неотложными работами Горгаза на газопроводе	Отопление	0,0011
		16-40	18-25		ГВС	
55	К. Молодежная-22	29.04.2019	29.04.2019	14-00 отсечка клапана из-за кратковременного отключения электроэнергии по ТП-741. Остановился ВК1,2. Выезд ОВБ АБУ	ГВС	0,0001
		14-00	15-30	15-30. произведен розжиг ВК.		
56	К. Школа 33	29.04.2019	29.04.2019	14-00 отсечка клапана из-за кратковременного	ГВС	0,0001

				отключения электроэнергии по ТП-305. Остановился ВК-1,2.		
		14-00	15.окт	Выезд ОВБ АВУ. 15-10 произведен розжиг ВК.		
57	кот «Психбольница»	18.07.2019	18.07.2019	Прекращение подачи х.в. на объект, в связи с работами ГВК.	ГВС	0,0039
		15-00	20-00			
58	К. Губкина-15	22.07.2019	22.07.2019	9-37отсечка клапана из-за кратковременного отключения электроэнергии по РП-59. Остановились ВК1,2.	ГВС	0,0002
		9-37	окт.55	Выезд ОВБ АВУ. произведен розжиг ВК.		
59	К. Луч-1	22.07.2019	22.07.2019	09-37 останов НГВС-1,2 из-за кратковременного отключения электроэнергии по РП-58. Снижение давления ГВС.Выезд ОВБ АВУ. Произведен запуск в работу НГВС.	ГВС	0,0001
		сен.37	окт.15			
60	кот. «Губкина 57»	04.08.2019	04.08.2019	Остановлено оборудование котельной ввиду порыва сети ГВС в подвале ж/дома Губкина, 57. Сеть на балансе УК.	ГВС	0,0001
		15-00	17-35			
61	к. «Фрунзе222»	14.10.2019	14.10.2019	Останов ВК-1,2,3; СН-1, ПН-1 по причине отключения эл.энергии по обоим вводам. Сообщено в БЭС.	Отопление	0,0001
		04-30	06-30	В 6-30 включено оборудование кот. от ввода №1.		
62	к. Широкая 61	20.11.2019	.14.10.19	В 01-00 Пропадание эл. снабжения по вводу №1 от ТП-34. Отключились ВК-1,2, СН-1, ПН-1.Сообщено диспетчеру БЭС.	Отопление	0,0002
		01-00	02-30	В 02-30 подано напряжение от ТП-34. Оборудование пушено в работу.	ГВС	
63	к. Новый-2	27.11.2019	27.11.2019	В 14-30 останов НГВС-1 снижение давления исходной воды до нуля. Тех. нарушение у ЖБК-1. В 17-50 тех. нарушение устранено, НГВС-1 в работе.	ГВС	0,0008
		14-30	17-50			
64	К. Почтовая	12.12.2019	12.12.2019	В 16-30 останов НГВС-1,2.	ГВС	0,001
		16-30	18-45	Снижение Рх.в. до нуля. Тех. нарушение у ЖБК-1. В 18-45 тех. нарушение устранено, Рх.в. восстановлено. НГВС-1 в работе.		

65	к. Горбольница 1	16.12.2019 окт.30	16.12.2019 13-40	Прекращение ГВС ввиду отсутствия исх. воды. Сообщено в Водоканал	ГВС	0,0009

1.9.25 Сведения о предписаниях, выданных контрольно-надзорными органами, запрещающих дальнейшую эксплуатацию оборудования котельных

Предписания, выданные контрольно-надзорными органами, запрещающих дальнейшую эксплуатацию оборудования котельных филиала ПАО «Квадра»-«Белгородская генерация» отсутствуют.

1.9.26 Проектные и установленные топливные режимы котельных филиала ПАО «Квадра»-«Белгородская генерация»

Таблица 1.36

№ п/п	Наименование источника	Место размещения оборудования, адрес	Вид топлива	Вид резервного топлива	Средняя теплотворная способность топлива за 2019 год Гкал/т.у.т	Расход условного топлива за 2019 год т.у.т
1	2	3	4	5	6	7
1	котельная «Южная»	г. Белгород, ул. Преображенская, 198	Газ	Мазут	8194,5	44835,291
2	Котельная «Западная»	г. Белгород, ул. Садовая, 25Б	Газ	Мазут	8132,060	52252,443
3	котельная Отделение милиции № 3	г. Белгород, ул.Преображенская, 198	Газ	нет	8193,8	190,2
4	Котельная СМР-1	г. Белгород, ул. Садовая, 25б	Газ	нет	8193,8	6424,8
5	Котельная СМР-2	г. Белгород, ул. Садовая 122	Газ	нет	8193,8	5266,0
6	котельная Сокол	г. Белгород,	Газ	нет	8193,8	6474,9

№ п/п	Наименование источника	Место размещения оборудования, адрес	Вид топлива	Вид резервного топлива	Средняя теплотворная способность топлива за 2019 год Гкал/т.у.т	Расход условного топлива за 2019 год т.у.т
1	2	3	4	5	6	7
		ул. Крупская 28а				
7	котельная БЭМЗ	г. Белгород, ул. Дзгоева 2	Газ	нет	8193,8	1775,9
8	котельная Горзеленхоз	г. Белгород, пос. Сосновка, ул. Волчанская 157	Газ	нет	8193,8	742,2
9	котельная Б.Хмельницкого, 201	г. Белгород, ул. Б- Хмельницкого, 201	Газ	нет	8193,8	101,4
10	котельная Облгубдиспансер	г. Белгород, ул. Волчанская 292	Газ	нет	8193,8	544,7
11	котельная Семашко	г. Белгород ул. Семашко 21	Газ	нет	8193,8	1426,4
12	котельная Психбольница	г. Белгород, ул. Новая 42	Газ	нет	8193,8	761,7
13	котельная ОСПК	г. Белгород, ул. Гагарина 11	Газ	нет	8193,8	66,8
14	котельная ЮВЖД (б-ца),	г. Белгород, ул. Губкина 50	Газ	нет	8193,8	233,4
15	котельная ДМБ	г. Белгород ул. Губкина 44	Газ	нет	8193,8	230,4
16	котельная Садовая 1	г. Белгород ул. Садовая 1	Газ	нет	8193,8	78,4
17	котельная Горбольница	г. Белгород, ул. Народная 94	Газ	нет	8193,8	5,9
18	котельная Инфекц. б-ца	г. Белгород ул. Садовая 122	Газ	нет	8193,8	8,6
19	котельная СИЗО	г. Белгород ул. К. Заслонова 169а	Газ	нет	8193,8	41,6
20	котельная Мих. шоссе	г. Белгород ул. Михайловское шоссе 28б	Газ	нет	8193,8	480,5
21	котельная Фрунзе 222	г. Белгород, ул. Фрунзе 222 (ул. Сумская 357)	Газ	нет	8193,8	1803,8
22	котельная ТКУ «Школа № 33»	г. Белгород ул. Сумская 378, (Фрунзе 546)	Газ	нет	8193,8	121,2

№ п/п	Наименование источника	Место размещения оборудования, адрес	Вид топлива	Вид резервного топлива	Средняя теплотворная способность топлива за 2019 год Гкал/т.у.т	Расход условного топлива за 2019 год т.у.т
1	2	3	4	5	6	7
23	котельная Школа 34	г. Белгород, Ул. 8 Марта, 172	Газ	нет	8193,8	103,0
24	Луначарского, 129	г. Белгород, ул. Луначарского, 129	Газ	нет	8193,8	81,6
25	котельная Промышленная 2	г. Белгород ул. Промышленная 2	Газ	нет	8193,8	34,6
26	котельная Магистральн 51 (55)	г. Белгород, ул Магистральная 51 (55)	Газ	нет	8193,8	38
27	котельная Тимирязева 3	г. Белгород, ул. Тимирязева 3	Газ	нет	8193,8	447,5
28	котельная Ёлочка	г. Белгород, ул. Волчанская 280	Газ	нет	8193,8	400,0
29	котельная Молодёжная 22	г. Белгород ул. Молодежная 22	Газ	нет	8193,8	287,8
30	котельная Губкина 57	г. Белгород ул. Губкина 57	Газ	нет	8193,8	298,7
31	котельная Школа 6	г. Белгород, ул. Донецкая 84	Эл. энергия	-	-	-
32	Клуб «Белогорье» (Д/с № 14)	г. Белгород, ул. Индустриальная д.31 (85)	Газ	нет	8193,8	164,2
33	котельная Широкая 1	г. Белгород, ул. Широкая 1	Газ	нет	8193,8	188,5
34	котельная 3 Интернационала 46а	г. Белгород ул.3 Интернационала 46а	Газ	нет	8193,8	528,0
35	котельная Ватутина 226	г. Белгород ул.Ватутина,226	Газ	нет	8193,8	312,2
36	котельная Губкина 55	г. Белгород ул. Губкина 55	Газ	нет	8193,8	269,2
37	котельная Луч 1	г. Белгород, ул. Щорса 49		нет	8193,8	184,9
38	котельная Луч 2	г. Белгород, ул. Щорса 49	Газ	нет	8193,8	973,4

№ п/п	Наименование источника	Место размещения оборудования, адрес	Вид топлива	Вид резервного топлива	Средняя теплотворная способность топлива за 2019 год Гкал/т.у.т	Расход условного топлива за 2019 год т.у.т
1	2	3	4	5	6	7
39	котельная Щорса 55	г. Белгород, ул.Щорса 55	Газ	нет	8193,8	121,3
40	котельная Серафимовича 66	г. Белгород ул. Серафимовича, 66	Газ	нет	8193,8	645,9
41	Котельная Губкина 15	г. Белгород ул. Губкина 15	Газ	нет	8193,8	37,5,
42	котельная Волчанская 159	г. Белгород ул. Волчанская, 159	Газ	нет	8193,8	83,4
43	котельная Широкая 61	г. Белгород, ул. Широкая 61	Газ	нет	8193,8	175
44	Котельная "Почтовая"	г.Белгород, ул. Макаренко, 36	Газ	нет	8193,8	133,2
45	Котельная «м/к Новый»	г. Белгород, ул. Шумилова, 12 а	Газ	нет	8193,8	100,8
46	котельная Художественная галерея	г. Белгород ул. Победы, 77	Газ	нет	8193,8	10,6
47	К.Заслонова	г. Белгород, ул. К.Заслонова, д. 82	Газ	нет	8193,8	0,0

1.9.27 Описание эксплуатационных показателей функционирования котельных филиала ПАО «Квадра»-«Белгородская генерация»

Таблица 1.37

№ п/п	Наименование источника	Место размещения оборудования, адрес	Наименование показателя	Ед. изм.	2015	2016	2017	2018	2019
1	котельная «Южная»	г. Белгород, ул. Преображенская, 198	Средневзвешенный срок службы котлоагрегатов котельной	лет					44
			Удельный расход условного топлива на выработку тепловой энергии	тут/Гкал	0,1594	0,1582	0,1585	0,1557	0,1545
			Собственные нужды	%	2,7	3,2	3,2	2,7	3,1
			Удельный расход условного топлива на отпуск тепловой энергии	тут/Гкал	0,1637	0,163 3	0,1636	0,1599	0,1593
			Удельный расход электрической энергии на отпуск тепловой	кВт-ч/Гкал	100,9	71,4	76,4	59,8	80,8

№ п/п	Наименование источника	Место размещения оборудования, адрес	Наименование показателя	Ед. изм.	2015	2016	2017	2018	2019
			энергии с коллекторов						
			Удельный расход теплоносителя на отпуск тепловой энергии с коллекторов	м ³ /Гкал	4,09	3,9	4,39	3,33	3,44
			Коэффициент использования установленной тепловой мощности	%	12	16	15	19	14
			Общая частота прекращений теплоснабжения от котельной	1/год	1	1	1	1	1
			Средняя продолжительность прекращения теплоснабжения от котельной	час	1	1	1	1	1
			Средний недоотпуск тепловой энергии в тепловые сети на единицу прекращения теплоснабжения	тыс. Гкал	-	-	-	-	-
			Вид резервного топлива (мазут)	тн	0	1,995	2,955	2,298	2,173
			Расход резервного топлива	т.у.т	0	2,733	4,048	3,148	2,977
			2	Котельная «Западаня»	г. Белгород, ул. Садовая, 25Б	Средневзвешенный срок службы котлоагрегатов котельной	лет		
Удельный расход условного топлива на выработку тепловой энергии	тут/Гкал	0,1548				0,1547	0,1542	0,1543	0,1535
Собственные нужды	%	3,1				3,2	4,2	3,2	3,2
Удельный расход условного топлива на отпуск тепловой энергии	тут/Гкал	0,1596				0,1596	0,1607	0,1592	0,1584
Удельный расход электрической энергии на отпуск тепловой энергии с коллекторов	кВт-ч/Гкал	36,9				34	38,3	32,1	35,1
Удельный расход теплоносителя на отпуск тепловой энергии с коллекторов	м ³ /Гкал	5,58				3,64	3,72	2,69	3,48
Коэффициент использования установленной тепловой мощности	%	32,2				34,0	31,3	36,1	32,7
Общая частота прекращений теплоснабжения от котельной	1/год	1				1	1	1	1
Средняя продолжительность прекращения теплоснабжения от котельной	час	1				1	1	1	1
Средний недоотпуск тепловой энергии в тепловые сети на единицу прекращения теплоснабжения	тыс. Гкал	-				-	-	-	-
Вид резервного топлива		0				38,364	29,244	24,367	17,604
Расход резервного топлива	т.у.т	0				52,559	40,064	33,383	24,117
3	Котельная «Отдел милиции № 3»	Котельная «Отдел милиции № 3»				Средневзвешенный срок службы котлоагрегатов котельной	лет	10	10
			Удельный расход условного топлива на выработку тепловой энергии	тут/Гкал	0,160	0,152	0,154	0,148	0,148
			Собственные нужды	%	2,5	2,5	2,5	2,5	2,5
			Удельный расход условного топлива на отпуск тепловой энергии	тут/Гкал	0,156	0,149	0,151	0,144	0,144
			Удельный расход электрической энергии на отпуск тепловой энергии с коллекторов	кВт-ч/Гкал	104,9	94,1	84,9	83,3	99,7

№ п/п	Наименование источника	Место размещения оборудования, адрес	Наименование показателя	Ед. изм.	2015	2016	2017	2018	2019
			Удельный расход теплоносителя на отпуск тепловой энергии с коллекторов	м ³ /Гкал	0,023	0,023	0,021	0,020	0,025
			Коэффициент использования установленной тепловой мощности	%	13,7	14,0	15,0	15,7	12,6
			Общая частота прекращений теплоснабжения от котельной	1/год	-	-	2	-	-
			Средняя продолжительность прекращения теплоснабжения от котельной	час	-	-	4,15	-	-
			Средний недоотпуск тепловой энергии в тепловые сети на единицу прекращения теплоснабжения	тыс. Гкал	-	-	0,0012	-	-
			Вид резервного топлива		-	-	-	-	-
			Расход резервного топлива	т.у.т	-	-	-	-	-
4	Котельная СМР-1	г. Белгород, ул. Садовая, 256	Средневзвешенный срок службы котлоагрегатов котельной	лет	10	10	10	10	10
			Удельный расход условного топлива на выработку тепловой энергии	тут/Гкал	0,165	0,164	0,162	0,160	0,161
			Собственные нужды	%	0,9	0,9	0,9	0,9	0,9
			Удельный расход условного топлива на отпуск тепловой энергии	тут/Гкал	0,163	0,162	0,161	0,159	0,159
			Удельный расход электрической энергии на отпуск тепловой энергии с коллекторов	кВт-ч/Гкал	24,6	22,7	23,6	22,8	24,9
			Удельный расход теплоносителя на отпуск тепловой энергии с коллекторов	м ³ /Гкал	0,012	0,012	0,012	0,011	0,013
			Коэффициент использования установленной тепловой мощности	%	31,7	32,5	32,2	32,9	28,2
			Общая частота прекращений теплоснабжения от котельной	1/год	-	-	-	-	-
			Средняя продолжительность прекращения теплоснабжения от котельной	час	-	-	-	-	-
			Средний недоотпуск тепловой энергии в тепловые сети на единицу прекращения теплоснабжения	тыс. Гкал	-	-	-	-	-
			Вид резервного топлива		-	-	-	-	-
			Расход резервного топлива	т.у.т	-	-	-	-	-
5	Котельная СМР-2	г. Белгород, ул. Садовая 122	Средневзвешенный срок службы котлоагрегатов котельной	лет	10	10	10	10	10
			Удельный расход условного топлива на выработку тепловой энергии	тут/Гкал	0,161	0,162	0,162	0,162	0,162
			Собственные нужды	%	0,9	0,9	0,9	0,9	0,9
			Удельный расход условного топлива на отпуск тепловой энергии	тут/Гкал	0,160	0,161	0,160	0,160	0,161
			Удельный расход электрической энергии на отпуск тепловой энергии с коллекторов	кВт-ч/Гкал	12,7	11,5	12,5	13,7	13,3
			Удельный расход теплоносителя на отпуск тепловой энергии с	м ³ /Гкал	0,012	0,012	0,012	0,011	0,013

№ п/п	Наименование источника	Место размещения оборудования, адрес	Наименование показателя	Ед. изм.	2015	2016	2017	2018	2019
			коллекторов						
			Коэффициент использования установленной тепловой мощности	%	37,9	37,5	37,5	39,7	33,9
			Общая частота прекращений теплоснабжения от котельной	1/год	-	-	-	-	-
			Средняя продолжительность прекращения теплоснабжения от котельной	час	-	-	-	-	-
			Средний недоотпуск тепловой энергии в тепловые сети на единицу прекращения теплоснабжения	тыс. Гкал	-	-	-	-	-
			Вид резервного топлива		-	-	-	-	-
			Расход резервного топлива	т.у.т	-	-	-	-	-
6	котельная Сокол	г. Белгород, ул. Крупская 28а	Средневзвешенный срок службы котлоагрегатов котельной	лет	10	10	10	10	10
			Удельный расход условного топлива на выработку тепловой энергии	тут/Гкал	0,164	0,162	0,165	0,163	0,162
			Собственные нужды	%	0,9	0,9	0,9	0,9	0,9
			Удельный расход условного топлива на отпуск тепловой энергии	тут/Гкал	0,162	0,160	0,163	0,162	0,160
			Удельный расход электрической энергии на отпуск тепловой энергии с коллекторов	кВт-ч/Гкал	27,9	25,6	27,5	26,4	23,1
			Удельный расход теплоносителя на отпуск тепловой энергии с коллекторов	м ³ /Гкал	0,013	0,013	0,011	0,012	0,016
			Коэффициент использования установленной тепловой мощности	%	35,4	35,9	40,8	38,1	28,2
			Общая частота прекращений теплоснабжения от котельной	1/год	1	-	-	-	-
			Средняя продолжительность прекращения теплоснабжения от котельной	час	2	-	-	-	-
			Средний недоотпуск тепловой энергии в тепловые сети на единицу прекращения теплоснабжения	тыс. Гкал	0,0101	-	-	-	-
			Вид резервного топлива		-	-	-	-	-
			Расход резервного топлива	т.у.т	-	-	-	-	-
7	котельная БЭМЗ	г. Белгород, ул. Дзгоева 2	Средневзвешенный срок службы котлоагрегатов котельной	лет	20 10	20 10	20 10	20 10	20 10
			Удельный расход условного топлива на выработку тепловой энергии	тут/Гкал	0,179	0,175	0,181	0,175	0,178
			Собственные нужды	%	4,3	4,3	4,3	4,3	4,3
			Удельный расход условного топлива на отпуск тепловой энергии	тут/Гкал	0,172	0,168	0,173	0,168	0,171
			Удельный расход электрической энергии на отпуск тепловой энергии с коллекторов	кВт-ч/Гкал	26,8	26,8	32,1	27,1	33,4
			Удельный расход теплоносителя на отпуск тепловой энергии с	м ³ /Гкал	0,011	0,012	0,015	0,013	0,016

№ п/п	Наименование источника	Место размещения оборудования, адрес	Наименование показателя	Ед. изм.	2015	2016	2017	2018	2019
			коллекторов						
			Коэффициент использования установленной тепловой мощности	%	11,4	10,8	8,8	9,9	8,1
			Общая частота прекращений теплоснабжения от котельной	1/год	-	1	-	-	-
			Средняя продолжительность прекращения теплоснабжения от котельной	час	-	1,14	-	-	-
			Средний недоотпуск тепловой энергии в тепловые сети на единицу прекращения теплоснабжения	тыс. Гкал	-	0,0029	-	-	-
			Вид резервного топлива		-	-	-	-	-
			Расход резервного топлива	т.у.т	-	-	-	-	-
8	котельная Горзеленхоз	г. Белгород, пос. Сосновка, ул. Волчанская 157	Средневзвешенный срок службы котлоагрегатов котельной	лет	20	20	20	20	20
			Удельный расход условного топлива на выработку тепловой энергии	тут/Гкал	0,167	0,168	0,166	0,166	0,165
			Собственные нужды	%	3,5	3,5	3,5	3,5	3,5
			Удельный расход условного топлива на отпуск тепловой энергии	тут/Гкал	0,162	0,162	0,161	0,160	0,160
			Удельный расход электрической энергии на отпуск тепловой энергии с коллекторов	кВт-ч/Гкал	28,0	27,2	30,0	27,6	31,3
			Удельный расход теплоносителя на отпуск тепловой энергии с коллекторов	м ³ /Гкал	0,024	0,025	0,027	0,025	0,031
			Коэффициент использования установленной тепловой мощности	%	9,5	8,9	8,4	9,0	7,2
			Общая частота прекращений теплоснабжения от котельной	1/год	-	-	-	-	-
			Средняя продолжительность прекращения теплоснабжения от котельной	час	-	-	-	-	-
			Средний недоотпуск тепловой энергии в тепловые сети на единицу прекращения теплоснабжения	тыс. Гкал	-	-	-	-	-
			Вид резервного топлива		-	-	-	-	-
			Расход резервного топлива	т.у.т	-	-	-	-	-
9	котельная Б.Хмельницкого, 201	г. Белгород, ул. Б-Хмельницкого, 201	Средневзвешенный срок службы котлоагрегатов котельной	лет	10	10	10	10	10
			Удельный расход условного топлива на выработку тепловой энергии	тут/Гкал	0,169	0,169	0,164	0,164	0,164
			Собственные нужды	%	3	3	3	3	3
			Удельный расход условного топлива на отпуск тепловой энергии	тут/Гкал	0,164	0,164	0,160	0,159	0,159
			Удельный расход электрической энергии на отпуск тепловой энергии с коллекторов	кВт-ч/Гкал	22,7	19,8	21,2	18,1	17,1
			Удельный расход теплоносителя на отпуск тепловой энергии с	м ³ /Гкал	0,017	0,016	0,015	0,015	0,017

№ п/п	Наименование источника	Место размещения оборудования, адрес	Наименование показателя	Ед. изм.	2015	2016	2017	2018	2019
			коллекторов						
			Коэффициент использования установленной тепловой мощности	%	26,7	29,4	29,7	30,6	26,6
			Общая частота прекращений теплоснабжения от котельной	1/год	2	-	-	-	-
			Средняя продолжительность прекращения теплоснабжения от котельной	час	1,85	-	-	-	-
			Средний недоотпуск тепловой энергии в тепловые сети на единицу прекращения теплоснабжения	тыс. Гкал	0,0003	-	-	-	-
			Вид резервного топлива		-	-	-	-	-
			Расход резервного топлива	т.у.т	-	-	-	-	-
10	котельная Облгубдиспансер	г. Белгород, ул. Волчанская 292	Средневзвешенный срок службы котлоагрегатов котельной	лет	10 10	10 10	10 10	10 10	10 10
			Удельный расход условного топлива на выработку тепловой энергии	тут/Гкал	0,173	0,170	0,170	0,163	0,181
			Собственные нужды	%	2,4	2,4	2,4	2,4	2,4
			Удельный расход условного топлива на отпуск тепловой энергии	тут/Гкал	0,169	0,166	0,166	0,160	0,177
			Удельный расход электрической энергии на отпуск тепловой энергии с коллекторов	кВт-ч/Гкал	40,6	46,4	47,5	45,3	86,0
			Удельный расход теплоносителя на отпуск тепловой энергии с коллекторов	м ³ /Гкал	0,021	0,019	0,020	0,018	0,025
			Коэффициент использования установленной тепловой мощности	%	7,3	8,2	8,1	8,6	6,3
			Общая частота прекращений теплоснабжения от котельных	1/год	1	1	-	2	-
			Средняя продолжительность прекращения теплоснабжения от котельных	час	1,25	1,2	-	11	-
			Средний недоотпуск тепловой энергии в тепловые сети на единицу прекращения теплоснабжения	тыс. Гкал	0,0015	0,0016	-	0,0179	-
			Вид резервного топлива		-	-	-	-	-
			Расход резервного топлива	т.у.т	-	-	-	-	-
11	котельная Семашко	г. Белгород ул. Семашко 2	Средневзвешенный срок службы котлоагрегатов котельной	лет	20	20	20	20	20
			Удельный расход условного топлива на выработку тепловой энергии	тут/Гкал	0,175	0,175	0,174	0,174	0,178
			Собственные нужды	%	2	2	2	2	2
			Удельный расход условного топлива на отпуск тепловой энергии	тут/Гкал	0,171	0,172	0,171	0,171	0,175
			Удельный расход электрической энергии на отпуск тепловой энергии с коллекторов	кВт-ч/Гкал	44,3	43,3	46,1	43,6	48,1
Удельный расход теплоносителя на отпуск тепловой энергии с	м ³ /Гкал	0,009	0,009	0,010	0,009	0,010			

№ п/п	Наименование источника	Место размещения оборудования, адрес	Наименование показателя	Ед. изм.	2015	2016	2017	2018	2019
			коллекторов						
			Коэффициент использования установленной тепловой мощности	%	13,4	13,3	12,9	14,1	12,1
			Общая частота прекращений теплоснабжения от котельной	1/год	-	-	-	-	-
			Средняя продолжительность прекращения теплоснабжения от котельной	час	-	-	-	-	-
			Средний недоотпуск тепловой энергии в тепловые сети на единицу прекращения теплоснабжения	тыс. Гкал	-	-	-	-	-
			Вид резервного топлива		-	-	-	-	-
			Расход резервного топлива	т.у.т	-	-	-	-	-
12	котельная Психбольница	г. Белгород, ул. Новая 1	Средневзвешенный срок службы котлоагрегатов котельной	лет	20 30	20 30	20 30	20 30	20 30
			Удельный расход условного топлива на выработку тепловой энергии	тут/Гкал	0,178	0,176	0,189	0,177	0,184
			Собственные нужды	%	3,3	3,3	3,3	3,3	3,3
			Удельный расход условного топлива на отпуск тепловой энергии	тут/Гкал	0,173	0,170	0,183	0,171	0,178
			Удельный расход электрической энергии на отпуск тепловой энергии с коллекторов	кВт-ч/Гкал	63,2	59,5	68,6	55,0	75,1
			Удельный расход теплоносителя на отпуск тепловой энергии с коллекторов	м ³ /Гкал	0,014	0,014	0,015	0,013	0,015
			Коэффициент использования установленной тепловой мощности	%	9,7	10,0	9,1	10,3	8,9
			Общая частота прекращений теплоснабжения от котельной	1/год	-	1	1	2	1
			Средняя продолжительность прекращения теплоснабжения от котельной	час	-	1,2	2,4	4,8	5
			Средний недоотпуск тепловой энергии в тепловые сети на единицу прекращения теплоснабжения	тыс. Гкал	-	0,0001	0,0019	0,0036	0,0039
			Вид резервного топлива		-	-	-	-	-
			Расход резервного топлива	т.у.т	-	-	-	-	-
13	котельная ОСПК	г. Белгород, ул. Гагарина 11	Средневзвешенный срок службы котлоагрегатов котельной	лет	20	20	20	20	20
			Удельный расход условного топлива на выработку тепловой энергии	тут/Гкал	0,192	0,181	0,175	0,181	0,171
			Собственные нужды	%	9	9	9	9	9
			Удельный расход условного топлива на отпуск тепловой энергии	тут/Гкал	0,177	0,166	0,161	0,166	0,157
			Удельный расход электрической энергии на отпуск тепловой энергии с коллекторов	кВт-ч/Гкал	46,6	47,4	38,1	48,9	42,1
			Удельный расход теплоносителя на отпуск тепловой энергии с	м ³ /Гкал	-	-	-	-	-

№ п/п	Наименование источника	Место размещения оборудования, адрес	Наименование показателя	Ед. изм.	2015	2016	2017	2018	2019
			коллекторов						
			Коэффициент использования установленной тепловой мощности	%	8,7	8,7	10,0	8,7	9,7
			Общая частота прекращений теплоснабжения от котельной	1/год	-	-	-	-	1
			Средняя продолжительность прекращения теплоснабжения от котельной	час	-	-	-	-	2
			Средний недоотпуск тепловой энергии в тепловые сети на единицу прекращения теплоснабжения	тыс. Гкал	-	-	-	-	0,0005
			Вид резервного топлива		-	-	-	-	-
			Расход резервного топлива	т.у.т	-	-	-	-	-
14	котельная ЮВЖД (б-ца),	г. Белгород, ул. Губкина 50	Средневзвешенный срок службы котлоагрегатов котельной	лет	20	20	20	20	20
			Удельный расход условного топлива на выработку тепловой энергии	тут/Гкал	0,251	0,240	0,229	0,207	0,194
			Собственные нужды	%	9,4	9,4	9,4	9,4	9,4
			Удельный расход условного топлива на отпуск тепловой энергии	тут/Гкал	0,229	0,219	0,209	0,189	0,177
			Удельный расход электрической энергии на отпуск тепловой энергии с коллекторов	кВт-ч/Гкал	22,7	13,1	9,2	8,5	9,1
			Удельный расход теплоносителя на отпуск тепловой энергии с коллекторов	м ³ /Гкал	-	-	-	-	-
			Коэффициент использования установленной тепловой мощности	%	2,8	5,9	9,2	11,2	8,4
			Общая частота прекращений теплоснабжения от котельной	1/год	-	-	-	-	-
			Средняя продолжительность прекращения теплоснабжения от котельной	час	-	-	-	-	-
			Средний недоотпуск тепловой энергии в тепловые сети на единицу прекращения теплоснабжения	тыс. Гкал	-	-	-	-	-
			Вид резервного топлива		-	-	-	-	-
			Расход резервного топлива	т.у.т	-	-	-	-	-
15	котельная ДМБ	г. Белгород ул. Губкина 44	Средневзвешенный срок службы котлоагрегатов котельной	лет	20	20	20	20	20
			Удельный расход условного топлива на выработку тепловой энергии	тут/Гкал	0,191	0,177	0,185	0,184	0,146
			Собственные нужды	%	1,15	1,15	1,15	1,15	1,15
			Удельный расход условного топлива на отпуск тепловой энергии	тут/Гкал	0,189	0,175	0,182	0,182	0,144
			Удельный расход электрической энергии на отпуск тепловой энергии с коллекторов	кВт-ч/Гкал	10,0	11,0	9,5	11,2	11,8
Удельный расход теплоносителя на отпуск тепловой энергии с коллекторов	м ³ /Гкал	-	-	-	-	-			

№ п/п	Наименование источника	Место размещения оборудования, адрес	Наименование показателя	Ед. изм.	2015	2016	2017	2018	2019
			Коэффициент использования установленной тепловой мощности	%	9,5	8,8	8,7	7,4	5,9
			Общая частота прекращений теплоснабжения от котельной	1/год	-	1	-	-	-
			Средняя продолжительность прекращения теплоснабжения от котельной	час	-	1,25	-	-	-
			Средний недоотпуск тепловой энергии в тепловые сети на единицу прекращения теплоснабжения	тыс. Гкал	-	0,0006	-	-	-
			Вид резервного топлива		-	-	-	-	-
			Расход резервного топлива	т.у.т	-	-	-	-	-
16	котельная Садовая 1	г. Белгород ул. Садовая 1	Средневзвешенный срок службы котлоагрегатов котельной	лет	20	20	20	20	20
			Удельный расход условного топлива на выработку тепловой энергии	тут/Гкал	0,223	0,212	0,218	0,174	0,208
			Собственные нужды	%	5	5	5	5	5
			Удельный расход условного топлива на отпуск тепловой энергии	тут/Гкал	0,212	0,202	0,208	0,166	0,198
			Удельный расход электрической энергии на отпуск тепловой энергии с коллекторов	кВт-ч/Гкал	26,7	12,8	28,4	202,6	759,0
			Удельный расход теплоносителя на отпуск тепловой энергии с коллекторов	м ³ /Гкал	-	-	-	-	-
			Коэффициент использования установленной тепловой мощности	%	91,9	90,1	73,1	27,4	6,3
			Общая частота прекращений теплоснабжения от котельной	1/год	-	1	-	-	-
			Средняя продолжительность прекращения теплоснабжения от котельной	час	-	1,4	-	-	-
			Средний недоотпуск тепловой энергии в тепловые сети на единицу прекращения теплоснабжения	тыс. Гкал	-	0,0002	-	-	-
			Вид резервного топлива		-	-	-	-	-
			Расход резервного топлива	т.у.т	-	-	-	-	-
17	котельная Горбольница	г. Белгород, ул. Народная 94 (89)	Средневзвешенный срок службы котлоагрегатов котельной	лет	20	20	20	20	20
			Удельный расход условного топлива на выработку тепловой энергии	тут/Гкал	0,192	0,173	0,182	0,175	0,171
			Собственные нужды	%	1,6	1,6	1,6	1,6	1,6
			Удельный расход условного топлива на отпуск тепловой энергии	тут/Гкал	0,189	0,170	0,179	0,172	0,168
			Удельный расход электрической энергии на отпуск тепловой энергии с коллекторов	кВт-ч/Гкал	111,0	78,3	100,0	93,1	122,5
			Удельный расход теплоносителя на отпуск тепловой энергии с коллекторов	м ³ /Гкал	-	-	-	-	-
			Коэффициент использования установленной тепловой	%	125,6	152,3	112,8	77,4	6,4

№ п/п	Наименование источника	Место размещения оборудования, адрес	Наименование показателя	Ед. изм.	2015	2016	2017	2018	2019
			мощности						
			Общая частота прекращений теплоснабжения от котельной	1/год	-	-	-	1	1
			Средняя продолжительность прекращения теплоснабжения от котельной	час	-	-	-	2	3,2
			Средний недоотпуск тепловой энергии в тепловые сети на единицу прекращения теплоснабжения	тыс. Гкал	-	-	-	0,0006	0,0009
			Вид резервного топлива		-	-	-	-	-
			Расход резервного топлива	т.у.т	-	-	-	-	-
18	котельная Инфекц. б-ца	г. Белгород ул. Садовая 122	Средневзвешенный срок службы котлоагрегатов котельной	лет	20	20	20	20	20
			Удельный расход условного топлива на выработку тепловой энергии	тут/Гкал	0,180	0,167	0,176	0,171	0,156
			Собственные нужды	%	3,8	3,8	3,8	3,8	3,8
			Удельный расход условного топлива на отпуск тепловой энергии	тут/Гкал	0,180	0,167	0,176	0,171	0,156
			Удельный расход электрической энергии на отпуск тепловой энергии с коллекторов	кВт-ч/Гкал	8,8	8,2	8,2	11,1	7,4
			Удельный расход теплоносителя на отпуск тепловой энергии с коллекторов	м ³ /Гкал	-	-	-	-	-
			Коэффициент использования установленной тепловой мощности	%	7,8	7,3	7,9	7,7	8,4
			Общая частота прекращений теплоснабжения от котельной	1/год	-	-	-	-	-
			Средняя продолжительность прекращения теплоснабжения от котельной	час	-	-	-	-	-
			Средний недоотпуск тепловой энергии в тепловые сети на единицу прекращения теплоснабжения	тыс. Гкал	-	-	-	-	-
			Вид резервного топлива		-	-	-	-	-
			Расход резервного топлива	т.у.т	-	-	-	-	-
19	котельная СИЗО	г. Белгород ул. К. Заслонова 169а	Средневзвешенный срок службы котлоагрегатов котельной	лет	10	10	10	10	10
			Удельный расход условного топлива на выработку тепловой энергии	тут/Гкал	0,166	0,163	0,164	0,167	0,148
			Собственные нужды	%	3,6	3,6	3,6	3,6	3,6
			Удельный расход условного топлива на отпуск тепловой энергии	тут/Гкал	0,174	0,161	0,169	0,164	0,151
			Удельный расход электрической энергии на отпуск тепловой энергии с коллекторов	кВт-ч/Гкал	26,9	21,7	25,8	25,8	22,1
			Удельный расход теплоносителя на отпуск тепловой энергии с коллекторов	м ³ /Гкал	0,008	0,009	0,008	0,008	0,008
			Коэффициент использования установленной тепловой мощности	%	2,6	2,6	2,7	2,1	3,3

№ п/п	Наименование источника	Место размещения оборудования, адрес	Наименование показателя	Ед. изм.	2015	2016	2017	2018	2019
			Общая частота прекращений теплоснабжения от котельной	1/год	1	1	-	-	-
			Средняя продолжительность прекращения теплоснабжения от котельной	час	4	1,5	-	-	-
			Средний недоотпуск тепловой энергии в тепловые сети на единицу прекращения теплоснабжения	тыс. Гкал	0,0046	0,0017	-	-	-
			Вид резервного топлива		-	-	-	-	-
			Расход резервного топлива	т.у.т	-	-	-	-	-
20	котельная Мих. шоссе	г. Белгород ул. Михайловское шоссе 286	Средневзвешенный срок службы котлоагрегатов котельной	лет	10 20	10 20	10 20	10 20	10 20
			Удельный расход условного топлива на выработку тепловой энергии	тут/Гкал	0,172	0,168	0,172	0,169	0,167
			Собственные нужды	%	1,4	1,4	1,4	1,4	1,4
			Удельный расход условного топлива на отпуск тепловой энергии	тут/Гкал	0,169	0,166	0,169	0,167	0,165
			Удельный расход электрической энергии на отпуск тепловой энергии с коллекторов	кВт-ч/Гкал	37,5	32,7	32,8	26,7	27,6
			Удельный расход теплоносителя на отпуск тепловой энергии с коллекторов	м ³ /Гкал	0,014	0,015	0,015	0,013	0,016
			Коэффициент использования установленной тепловой мощности	%	18,5	17,6	17,9	19,9	17,0
			Общая частота прекращений теплоснабжения от котельной	1/год	1	3	1	1	-
			Средняя продолжительность прекращения теплоснабжения от котельной	час	1,25	4	1,25	3,5	-
			Средний недоотпуск тепловой энергии в тепловые сети на единицу прекращения теплоснабжения	тыс. Гкал	0,003	0,0077	0,0018	0,0013	-
			Вид резервного топлива		-	-	-	-	-
			Расход резервного топлива	т.у.т	-	-	-	-	-
21	котельная Фрунзе 222	г. Белгород, ул. Фрунзе 222 (ул. Сумская 357)	Средневзвешенный срок службы котлоагрегатов котельной	лет	15 10	15 10	15 10	15 10	15 10
			Удельный расход условного топлива на выработку тепловой энергии	тут/Гкал	0,154	0,154	0,158	0,158	0,158
			Собственные нужды	%	0,8	0,8	0,8	0,8	0,8
			Удельный расход условного топлива на отпуск тепловой энергии	тут/Гкал	0,153	0,153	0,157	0,157	0,157
			Удельный расход электрической энергии на отпуск тепловой энергии с коллекторов	кВт-ч/Гкал	12,1	8,7	8,6	8,3	13,0
			Удельный расход теплоносителя на отпуск тепловой энергии с коллекторов	м ³ /Гкал	0,016	0,016	0,016	0,015	0,018
			Коэффициент использования установленной тепловой	%	24,1	24,7	24,3	26,2	21,5

№ п/п	Наименование источника	Место размещения оборудования, адрес	Наименование показателя	Ед. изм.	2015	2016	2017	2018	2019
			мощности						
			Общая частота прекращений теплоснабжения от котельной	1/год	-	-	-	-	1
			Средняя продолжительность прекращения теплоснабжения от котельной	час	-	-	-	-	2
			Средний недоотпуск тепловой энергии в тепловые сети на единицу прекращения теплоснабжения	тыс. Гкал	-	-	-	-	0,0001
			Вид резервного топлива		-	-	-	-	-
			Расход резервного топлива	т.у.т	-	-	-	-	-
22	котельная ТКУ «Школа № 33»	г. Белгород ул. Сумская 378, (Фрунзе 546)	Средневзвешенный срок службы котлоагрегатов котельной	лет	10	10	10	10	10
			Удельный расход условного топлива на выработку тепловой энергии	тут/Гкал	0,155	0,148	0,154	0,149	0,143
			Собственные нужды	%	0,8	0,8	0,8	0,8	0,8
			Удельный расход условного топлива на отпуск тепловой энергии	тут/Гкал	0,154	0,147	0,153	0,148	0,142
			Удельный расход электрической энергии на отпуск тепловой энергии с коллекторов	кВт-ч/Гкал	50,3	47,7	40,0	45,2	61,8
			Удельный расход теплоносителя на отпуск тепловой энергии с коллекторов	м ³ /Гкал	0,022	0,020	0,021	0,019	0,022
			Коэффициент использования установленной тепловой мощности	%	21,4	23,0	22,3	24,2	21,2
			Общая частота прекращений теплоснабжения от котельной	1/год	1	-	-	-	1
			Средняя продолжительность прекращения теплоснабжения от котельной	час	2,2	-	-	-	1,2
			Средний недоотпуск тепловой энергии в тепловые сети на единицу прекращения теплоснабжения	тыс. Гкал	0,0005	-	-	-	0,0001
			Вид резервного топлива		-	-	-	-	-
			Расход резервного топлива	т.у.т	-	-	-	-	-
23	котельная Школа 34	г. Белгород, Ул. 8 Марта, 172	Средневзвешенный срок службы котлоагрегатов котельной	лет	15	15	15	15	15
			Удельный расход условного топлива на выработку тепловой энергии	тут/Гкал	0,189	0,180	0,177	0,174	0,175
			Собственные нужды	%	4,9	4,9	4,9	4,9	4,9
			Удельный расход условного топлива на отпуск тепловой энергии	тут/Гкал	0,180	0,171	0,169	0,166	0,167
			Удельный расход электрической энергии на отпуск тепловой энергии с коллекторов	кВт-ч/Гкал	35,6	22,6	35,7	31,7	31,7
			Удельный расход теплоносителя на отпуск тепловой энергии с коллекторов	м ³ /Гкал	0,029	0,026	0,023	0,021	0,025
			Коэффициент использования установленной тепловой мощности	%	13,1	14,9	16,3	17,8	15,5

№ п/п	Наименование источника	Место размещения оборудования, адрес	Наименование показателя	Ед. изм.	2015	2016	2017	2018	2019
			Общая частота прекращений теплоснабжения от котельной	1/год	-	-	-	-	-
			Средняя продолжительность прекращения теплоснабжения от котельной	час	-	-	-	-	-
			Средний недоотпуск тепловой энергии в тепловые сети на единицу прекращения теплоснабжения	тыс. Гкал	-	-	-	-	-
			Вид резервного топлива		-	-	-	-	-
			Расход резервного топлива	т.у.т	-	-	-	-	-
24	Луночарского, д. 129	Луночарского, д. 129	Средневзвешенный срок службы котлоагрегатов котельной	лет	10	10	10	10	10
			Удельный расход условного топлива на выработку тепловой энергии	тут/Гкал	0,173	0,164	0,161	0,159	0,161
			Собственные нужды	%	6,3	6,3	6,3	6,3	6,3
			Удельный расход условного топлива на отпуск тепловой энергии	тут/Гкал	0,163	0,154	0,152	0,150	0,151
			Удельный расход электрической энергии на отпуск тепловой энергии с коллекторов	кВт-ч/Гкал	17,5	18,1	18,0	16,3	19,1
			Удельный расход теплоносителя на отпуск тепловой энергии с коллекторов	м ³ /Гкал	0,022	0,021	0,020	0,018	0,022
			Коэффициент использования установленной тепловой мощности	%	28,6	29,9	31,0	33,9	28,3
			Общая частота прекращений теплоснабжения от котельной	1/год	-	-	-	-	-
			Средняя продолжительность прекращения теплоснабжения от котельной	час	-	-	-	-	-
			Средний недоотпуск тепловой энергии в тепловые сети на единицу прекращения теплоснабжения	тыс. Гкал	-	-	-	-	-
			Вид резервного топлива		-	-	-	-	-
			Расход резервного топлива	т.у.т	-	-	-	-	-
25	котельная Промышленная 2	г. Белгород ул. Промышленная 2	Средневзвешенный срок службы котлоагрегатов котельной	лет	15	15	15	15	15
			Удельный расход условного топлива на выработку тепловой энергии	тут/Гкал	0,175	0,165	0,169	0,162	0,173
			Собственные нужды	%	1,5	1,5	1,5	1,5	1,5
			Удельный расход условного топлива на отпуск тепловой энергии	тут/Гкал	0,173	0,163	0,167	0,160	0,170
			Удельный расход электрической энергии на отпуск тепловой энергии с коллекторов	кВт-ч/Гкал	14,1	14,4	19,3	17,1	19,6
			Удельный расход теплоносителя на отпуск тепловой энергии с коллекторов	м ³ /Гкал	0,020	0,019	0,020	0,015	0,022
			Коэффициент использования установленной тепловой мощности	%	30,6	32,2	30,2	40,0	26,9
			Общая частота прекращений теплоснабжения от котельной	1/год	1	-	-	1	-

№ п/п	Наименование источника	Место размещения оборудования, адрес	Наименование показателя	Ед. изм.	2015	2016	2017	2018	2019
			Средняя продолжительность прекращения теплоснабжения от котельной	час	19	-	-	1,65	-
			Средний недоотпуск тепловой энергии в тепловые сети на единицу прекращения теплоснабжения	тыс. Гкал	0,0007	-	-	0,0001	-
			Вид резервного топлива		-	-	-	-	-
			Расход резервного топлива	т.у.т	-	-	-	-	-
26	котельная Магистральн 51 (55)	г. Белгород, ул Магистральная 51 (55)	Средневзвешенный срок службы котлоагрегатов котельной	лет	15	15	15	15	15
			Удельный расход условного топлива на выработку тепловой энергии	тут/Гкал	0,171	0,170	0,170	0,169	0,168
			Собственные нужды	%	4,7	4,7	4,7	4,7	4,7
			Удельный расход условного топлива на отпуск тепловой энергии	тут/Гкал	0,163	0,163	0,162	0,162	0,161
			Удельный расход электрической энергии на отпуск тепловой энергии с коллекторов	кВт-ч/Гкал	33,5	28,0	34,5	31,4	28,1
			Удельный расход теплоносителя на отпуск тепловой энергии с коллекторов	м ³ /Гкал	0,018	0,017	0,018	0,017	0,021
			Коэффициент использования установленной тепловой мощности	%	24,2	25,6	24,8	26,2	21,2
			Общая частота прекращений теплоснабжения от котельной	1/год	1	-	-	-	-
			Средняя продолжительность прекращения теплоснабжения от котельной	час	1,25	-	-	-	-
			Средний недоотпуск тепловой энергии в тепловые сети на единицу прекращения теплоснабжения	тыс. Гкал	0,0008	-	-	-	-
			Вид резервного топлива		-	-	-	-	-
			Расход резервного топлива	т.у.т	-	-	-	-	-
27	котельная Тимирязева 3	г. Белгород, ул. Тимирязева 3	Средневзвешенный срок службы котлоагрегатов котельной	лет	15	15	15	15	15
			Удельный расход условного топлива на выработку тепловой энергии	тут/Гкал	0,178	0,173	0,172	0,170	0,173
			Собственные нужды	%	4,4	4,4	4,4	4,4	4,4
			Удельный расход условного топлива на отпуск тепловой энергии	тут/Гкал	0,170	0,166	0,164	0,163	0,166
			Удельный расход электрической энергии на отпуск тепловой энергии с коллекторов	кВт-ч/Гкал	39,8	31,9	41,3	38,2	50,1
			Удельный расход теплоносителя на отпуск тепловой энергии с коллекторов	м ³ /Гкал	0,010	0,009	0,010	0,010	0,011
			Коэффициент использования установленной тепловой мощности	%	16,2	17,4	16,3	16,6	15,0
			Общая частота прекращений теплоснабжения от котельной	1/год	-	-	-	-	-
			Средняя продолжительность прекращения теплоснабжения от	час	-	-	-	-	-

№ п/п	Наименование источника	Место размещения оборудования, адрес	Наименование показателя	Ед. изм.	2015	2016	2017	2018	2019
			котельной						
			Средний недоотпуск тепловой энергии в тепловые сети на единицу прекращения теплоснабжения	тыс. Гкал	-	-	-	-	-
			Вид резервного топлива		-	-	-	-	-
			Расход резервного топлива	т.у.т	-	-	-	-	-
28	котельная Ёлочка	г. Белгород, ул. Волчанская 280	Средневзвешенный срок службы котлоагрегатов котельной	лет	20	20	20	20	20
			Удельный расход условного топлива на выработку тепловой энергии	тут/Гкал	0,178	0,178	0,177	0,177	0,184
			Собственные нужды	%	6,5	6,5	6,5	6,5	6,5
			Удельный расход условного топлива на отпуск тепловой энергии	ту/Гкал	0,167	0,167	0,166	0,166	0,173
			Удельный расход электрической энергии на отпуск тепловой энергии с коллекторов	кВт-ч/Гкал	41,1	46,6	59,7	60,4	73,1
			Удельный расход теплоносителя на отпуск тепловой энергии с коллекторов	м ³ /Гкал	0,024	0,023	0,023	0,022	0,025
			Коэффициент использования установленной тепловой мощности	%	4,1	4,2	4,3	4,4	3,8
			Общая частота прекращений теплоснабжения от котельной	1/год	1	-	-	-	-
			Средняя продолжительность прекращения теплоснабжения от котельной	час	1,5	-	-	-	-
			Средний недоотпуск тепловой энергии в тепловые сети на единицу прекращения теплоснабжения	тыс. Гкал	0,0011	-	-	-	-
			Вид резервного топлива		-	-	-	-	-
			Расход резервного топлива	т.у.т	-	-	-	-	-
29	котельная Молодёжная 22	г. Белгород ул. Молодежная 22	Средневзвешенный срок службы котлоагрегатов котельной	лет	12	12	12	12	12
			Удельный расход условного топлива на выработку тепловой энергии	тут/Гкал	0,184	0,182	0,181	0,181	0,169
			Собственные нужды	%	7,6	7,6	7,6	7,6	7,6
			Удельный расход условного топлива на отпуск тепловой энергии	тут/Гкал	0,171	0,170	0,169	0,168	0,157
			Удельный расход электрической энергии на отпуск тепловой энергии с коллекторов	кВт-ч/Гкал	27,4	24,3	26,9	27,6	13,3
			Удельный расход теплоносителя на отпуск тепловой энергии с коллекторов	м ³ /Гкал	0,012	0,012	0,011	0,011	0,012
			Коэффициент использования установленной тепловой мощности	%	17,0	17,3	18,9	19,5	16,8
			Общая частота прекращений теплоснабжения от котельной	1/год	-	1	1	-	1
			Средняя продолжительность прекращения теплоснабжения от котельной	час	-	4,15	2,75	-	1,5

№ п/п	Наименование источника	Место размещения оборудования, адрес	Наименование показателя	Ед. изм.	2015	2016	2017	2018	2019
			Средний недоотпуск тепловой энергии в тепловые сети на единицу прекращения теплоснабжения	тыс. Гкал	-	0,0003	0,0002	-	0,0001
			Вид резервного топлива		-	-	-	-	-
			Расход резервного топлива	т.у.т	-	-	-	-	-
30	котельная Губкина 57	г. Белгород ул. Губкина 57	Средневзвешенный срок службы котлоагрегатов котельной	лет	15	15	15	15	15
			Удельный расход условного топлива на выработку тепловой энергии	тут/Гкал	0,170	0,169	0,170	0,171	0,180
			Собственные нужды	%	5	5	5	5	5
			Удельный расход условного топлива на отпуск тепловой энергии	тут/Гкал	0,162	0,161	0,162	0,163	0,171
			Удельный расход электрической энергии на отпуск тепловой энергии с коллекторов	кВт-ч/Гкал	17,2	24,9	22,7	21,0	23,6
			Удельный расход теплоносителя на отпуск тепловой энергии с коллекторов	м ³ /Гкал	0,008	0,008	0,008	0,008	0,009
			Коэффициент использования установленной тепловой мощности	%	24,5	24,7	25,1	26,2	21,8
			Общая частота прекращений теплоснабжения от котельной	1/год	-	1	1	1	1
			Средняя продолжительность прекращения теплоснабжения от котельной	час	-	5,75	1,5	5,25	2,5
			Средний недоотпуск тепловой энергии в тепловые сети на единицу прекращения теплоснабжения	тыс. Гкал	-	0,0003	0,0001	0,0003	0,0001
			Вид резервного топлива		-	-	-	-	-
			Расход резервного топлива	т.у.т	-	-	-	-	-
31	котельная Школа 6	г. Белгород, ул. Донецкая 84	Средневзвешенный срок службы котлоагрегатов котельной	лет	10	10	10	10	10
			Удельный расход условного топлива на выработку тепловой энергии	тут/Гкал	-	-	-	-	-
			Собственные нужды	%	-	-	-	-	-
			Удельный расход условного топлива на отпуск тепловой энергии	тут/Гкал	-	-	-	-	-
			Удельный расход электрической энергии на отпуск тепловой энергии с коллекторов	кВт-ч/Гкал	962,9	824,0	933,8	964,9	1119,7
			Удельный расход теплоносителя на отпуск тепловой энергии с коллекторов	м ³ /Гкал	0,022	0,021	0,022	0,020	0,023
			Коэффициент использования установленной тепловой мощности	%	22,9	24,4	23,3	25,5	21,7
			Общая частота прекращений теплоснабжения от котельной	1/год	-	-	-	-	-
			Средняя продолжительность прекращения теплоснабжения от котельной	час	-	-	-	-	-
			Средний недоотпуск тепловой энергии в тепловые сети на	тыс. Гкал	-	-	-	-	-

№ п/п	Наименование источника	Место размещения оборудования, адрес	Наименование показателя	Ед. изм.	2015	2016	2017	2018	2019
			единицу прекращения теплоснабжения						
			Вид резервного топлива		-	-	-	-	-
			Расход резервного топлива	т.у.т	-	-	-	-	-
32	Клуб «Белогорье» (Д/с № 14)	г. Белгород, ул. Индустриальная д.31 (85)	Средневзвешенный срок службы котлоагрегатов котельной	лет	10	10	10	10	10
			Удельный расход условного топлива на выработку тепловой энергии	тут/Гкал	0,176	0,177	0,172	0,176	0,182
			Собственные нужды	%	13,3	13,3	13,3	13,3	13,3
			Удельный расход условного топлива на отпуск тепловой энергии	тут/Гкал	0,155	0,157	0,152	0,155	0,161
			Удельный расход электрической энергии на отпуск тепловой энергии с коллекторов	кВт-ч/Гкал	20,9	14,6	14,7	13,2	18,1
			Удельный расход теплоносителя на отпуск тепловой энергии с коллекторов	м ³ /Гкал	0,031	0,025	0,026	0,026	0,030
			Коэффициент использования установленной тепловой мощности	%	11,2	13,7	13,1	13,1	11,4
			Общая частота прекращений теплоснабжения от котельных	1/год	-	-	-	-	-
			Средняя продолжительность прекращения теплоснабжения от котельных	час	-	-	-	-	-
			Средний недоотпуск тепловой энергии в тепловые сети на единицу прекращения теплоснабжения	тыс. Гкал	-	-	-	-	-
			Вид резервного топлива		-	-	-	-	-
			Расход резервного топлива	т.у.т	-	-	-	-	-
33	котельная Широкая 61	г. Белгород, ул. Широкая 61	Средневзвешенный срок службы котлоагрегатов котельной	лет	15	15	15	15	15
			Удельный расход условного топлива на выработку тепловой энергии	тут/Гкал	0,161	0,159	0,162	0,150	0,146
			Собственные нужды	%	2,8	2,8	2,8	2,8	2,8
			Удельный расход условного топлива на отпуск тепловой энергии	тут/Гкал	0,156	0,155	0,157	0,146	0,142
			Удельный расход электрической энергии на отпуск тепловой энергии с коллекторов	кВт-ч/Гкал	13,1	13,5	14,1	11,8	14,6
			Удельный расход теплоносителя на отпуск тепловой энергии с коллекторов	м ³ /Гкал	0,031	0,029	0,028	0,027	0,031
			Коэффициент использования установленной тепловой мощности	%	21,2	22,2	23,3	24,0	20,9
			Общая частота прекращений теплоснабжения от котельных	1/год	-	1	-	-	1
			Средняя продолжительность прекращения теплоснабжения от котельных	час	-	2,35	-	-	1,5
			Средний недоотпуск тепловой энергии в тепловые сети на единицу прекращения теплоснабжения	тыс. Гкал	-	0,0003	-	-	0,0002

№ п/п	Наименование источника	Место размещения оборудования, адрес	Наименование показателя	Ед. изм.	2015	2016	2017	2018	2019
34	котельная 3 Интернационала 46а	г. Белгород ул.3 Интернационала 46а	Вид резервного топлива		-	-	-	-	-
			Расход резервного топлива	т.у.т	-	-	-	-	-
			Средневзвешенный срок службы котлоагрегатов котельной	лет	10	10	10	10	10
			Удельный расход условного топлива на выработку тепловой энергии	тут/Гкал	0,173	0,174	0,174	0,180	0,160
			Собственные нужды	%	3,9	3,9	3,9	3,9	3,9
			Удельный расход условного топлива на отпуск тепловой энергии	тут/Гкал	0,167	0,168	0,167	0,173	0,154
			Удельный расход электрической энергии на отпуск тепловой энергии с коллекторов	кВт-ч/Гкал	23,1	20,3	24,4	28,5	31,7
			Удельный расход теплоносителя на отпуск тепловой энергии с коллекторов	м ³ /Гкал	0,012	0,011	0,011	0,013	0,016
			Коэффициент использования установленной тепловой мощности	%	15,9	17,0	17,4	14,1	11,2
			Общая частота прекращений теплоснабжения от котельной	1/год	-	-	-	1	-
			Средняя продолжительность прекращения теплоснабжения от котельной	час	-	-	-	1,7	-
			Средний недоотпуск тепловой энергии в тепловые сети на единицу прекращения теплоснабжения	тыс. Гкал	-	-	-	0,0003	-
			35	котельная Ватутина 226	г. Белгород ул.Ватутина,226	Вид резервного топлива		-	-
Расход резервного топлива	т.у.т	-				-	-	-	-
Средневзвешенный срок службы котлоагрегатов котельной	лет	15				15	15	15	15
Удельный расход условного топлива на выработку тепловой энергии	тут/Гкал	0,185				0,178	0,184	0,177	0,186
Собственные нужды	%	8,5				8,5	8,5	8,5	8,5
Удельный расход условного топлива на отпуск тепловой энергии	тут/Гкал	0,170				0,165	0,170	0,163	0,171
Удельный расход электрической энергии на отпуск тепловой энергии с коллекторов	кВт-ч/Гкал	29,5				26,1	30,3	24,3	20,8
Удельный расход теплоносителя на отпуск тепловой энергии с коллекторов	м ³ /Гкал	0,012				0,011	0,011	0,010	0,012
Коэффициент использования установленной тепловой мощности	%	13,3				14,4	14,2	15,3	12,9
Общая частота прекращений теплоснабжения от котельной	1/год	-				-	-	-	1
Средняя продолжительность прекращения теплоснабжения от котельной	час	-				-	-	-	1,4
Средний недоотпуск тепловой энергии в тепловые сети на единицу прекращения теплоснабжения	тыс. Гкал	-				-	-	-	0,0007
Вид резервного топлива		-				-	-	-	-

№ п/п	Наименование источника	Место размещения оборудования, адрес	Наименование показателя	Ед. изм.	2015	2016	2017	2018	2019
			Расход резервного топлива	т.у.т	-	-	-	-	-
36	котельная Губкина 55а	г. Белгород ул. Губкина 55а	Средневзвешенный срок службы котлоагрегатов котельной	лет	12	12	12	12	12
			Удельный расход условного топлива на выработку тепловой энергии	тут/Гкал	0,159	0,151	0,153	0,147	0,149
			Собственные нужды	%	0,9	0,9	0,9	0,9	0,9
			Удельный расход условного топлива на отпуск тепловой энергии	тут/Гкал	0,157	0,150	0,152	0,145	0,148
			Удельный расход электрической энергии на отпуск тепловой энергии с коллекторов	кВт-ч/Гкал	17,7	17,4	26,5	25,3	36,3
			Удельный расход теплоносителя на отпуск тепловой энергии с коллекторов	м ³ /Гкал	0,016	0,015	0,016	0,016	0,021
			Коэффициент использования установленной тепловой мощности	%	17,8	18,9	17,9	18,7	13,9
			Общая частота прекращений теплоснабжения от котельной	1/год	-	1	-	-	-
			Средняя продолжительность прекращения теплоснабжения от котельной	час	-	5,75	-	-	-
			Средний недоотпуск тепловой энергии в тепловые сети на единицу прекращения теплоснабжения	тыс. Гкал	-	0,0004	-	-	-
			Вид резервного топлива		-	-	-	-	-
					Расход резервного топлива	т.у.т	-	-	-
37	котельная Луч 1	г. Белгород, ул. Щорса 49	Средневзвешенный срок службы котлоагрегатов котельной	лет	10	10	10	10	10
			Удельный расход условного топлива на выработку тепловой энергии	тут/Гкал	0,159	0,160	0,157	0,153	0,146
			Собственные нужды	%	2,7	2,7	2,7	2,7	2,7
			Удельный расход условного топлива на отпуск тепловой энергии	тут/Гкал	0,155	0,155	0,153	0,149	0,143
			Удельный расход электрической энергии на отпуск тепловой энергии с коллекторов	кВт-ч/Гкал	19,5	18,2	21,8	18,2	19,5
			Удельный расход теплоносителя на отпуск тепловой энергии с коллекторов	м ³ /Гкал	0,014	0,013	0,015	0,014	0,016
			Коэффициент использования установленной тепловой мощности	%	13,7	14,7	13,3	13,8	11,7
			Общая частота прекращений теплоснабжения от котельной	1/год	-	-	1	-	1
			Средняя продолжительность прекращения теплоснабжения от котельной	час	-	-	4,2	-	1,45
			Средний недоотпуск тепловой энергии в тепловые сети на единицу прекращения теплоснабжения	тыс. Гкал	-	-	0,0011	-	0,0001
			Вид резервного топлива		-	-	-	-	-
					Расход резервного топлива	т.у.т	-	-	-

№ п/п	Наименование источника	Место размещения оборудования, адрес	Наименование показателя	Ед. изм.	2015	2016	2017	2018	2019
38	котельная Луч 2	г. Белгород, ул. Щорса 49	Средневзвешенный срок службы котлоагрегатов котельной	лет	10	10	10	10	10
			Удельный расход условного топлива на выработку тепловой энергии	тут/Гкал	0,159	0,153	0,153	0,150	0,147
			Собственные нужды	%	3,5	3,5	3,5	3,5	3,5
			Удельный расход условного топлива на отпуск тепловой энергии	тут/Гкал	0,153	0,148	0,148	0,145	0,142
			Удельный расход электрической энергии на отпуск тепловой энергии с коллекторов	кВт-ч/Гкал	15,6	17,9	18,2	14,0	13,4
			Удельный расход теплоносителя на отпуск тепловой энергии с коллекторов	м ³ /Гкал	0,015	0,014	0,015	0,014	0,015
			Коэффициент использования установленной тепловой мощности	%	20,7	21,1	20,1	21,4	20,6
			Общая частота прекращений теплоснабжения от котельной	1/год	-	-	1	-	-
			Средняя продолжительность прекращения теплоснабжения от котельной	час	-	-	4,2	-	-
			Средний недоотпуск тепловой энергии в тепловые сети на единицу прекращения теплоснабжения	тыс. Гкал	-	-	0,0009	-	-
			Вид резервного топлива		-	-	-	-	-
			Расход резервного топлива	т.у.т	-	-	-	-	-
39	котельная Щорса 55	г. Белгород, ул.Щорса 55	Средневзвешенный срок службы котлоагрегатов котельной	лет	12	12	12	12	12
			Удельный расход условного топлива на выработку тепловой энергии	тут/Гкал	0,189	0,181	0,187	0,180	0,181
			Собственные нужды	%	3,5	3,5	3,5	3,5	3,5
			Удельный расход условного топлива на отпуск тепловой энергии	тут/Гкал	0,177	0,170	0,176	0,169	0,170
			Удельный расход электрической энергии на отпуск тепловой энергии с коллекторов	кВт-ч/Гкал	43,0	45,1	43,1	41,4	41,5
			Удельный расход теплоносителя на отпуск тепловой энергии с коллекторов	м ³ /Гкал	0,013	0,012	0,013	0,012	0,013
			Коэффициент использования установленной тепловой мощности	%	22,0	24,0	22,6	24,4	22,6
			Общая частота прекращений теплоснабжения от котельной	1/год	-	-	1	-	-
			Средняя продолжительность прекращения теплоснабжения от котельной	час	-	-	4,2	-	-
			Средний недоотпуск тепловой энергии в тепловые сети на единицу прекращения теплоснабжения	тыс. Гкал	-	-	0,0036	-	-
			Вид резервного топлива		-	-	-	-	-
			Расход резервного топлива	т.у.т	-	-	-	-	-
40	котельная	г. Белгород ул.	Средневзвешенный срок службы котлоагрегатов котельной	лет	12	12	12	12	12

№ п/п	Наименование источника	Место размещения оборудования, адрес	Наименование показателя	Ед. изм.	2015	2016	2017	2018	2019
	Серафимовича 66	Серафимовича, 66			10	10	10	10	10
			Удельный расход условного топлива на выработку тепловой энергии	тут/Гкал	0,160	0,160	0,156	0,156	0,153
			Собственные нужды	%	1	1	1	1	1
			Удельный расход условного топлива на отпуск тепловой энергии	тут/Гкал	0,158	0,158	0,154	0,155	0,151
			Удельный расход электрической энергии на отпуск тепловой энергии с коллекторов	кВт-ч/Гкал	26,0	23,7	24,1	22,1	26,5
			Удельный расход теплоносителя на отпуск тепловой энергии с коллекторов	м ³ /Гкал	0,019	0,019	0,019	0,018	0,022
			Коэффициент использования установленной тепловой мощности	%	27,8	28,7	27,4	29,3	23,7
			Общая частота прекращений теплоснабжения от котельной	1/год	-	-	-	-	-
			Средняя продолжительность прекращения теплоснабжения от котельной	час	-	-	-	-	-
			Средний недоотпуск тепловой энергии в тепловые сети на единицу прекращения теплоснабжения	тыс. Гкал	-	-	-	-	-
			Вид резервного топлива		-	-	-	-	-
Расход резервного топлива	т.у.т	-	-	-	-	-			
41	котельная Губкина 15г.	г. Белгород ул. Губкина 15г	Средневзвешенный срок службы котлоагрегатов котельной	лет	12	12	12	12	12
			Удельный расход условного топлива на выработку тепловой энергии	тут/Гкал	0,197	0,192	0,185	0,184	0,188
			Собственные нужды	%	10	10	10	10	10
			Удельный расход условного топлива на отпуск тепловой энергии	тут/Гкал	0,180	0,174	0,168	0,168	0,171
			Удельный расход электрической энергии на отпуск тепловой энергии с коллекторов	кВт-ч/Гкал	42,5	41,5	37,8	36,0	40,8
			Удельный расход теплоносителя на отпуск тепловой энергии с коллекторов	м ³ /Гкал	0,012	0,011	0,011	0,011	0,012
			Коэффициент использования установленной тепловой мощности	%	12,6	13,7	14,4	14,7	13,0
			Общая частота прекращений теплоснабжения от котельной	1/год	-	-	1	-	2
			Средняя продолжительность прекращения теплоснабжения от котельной	час	-	-	8,25	-	4,2
			Средний недоотпуск тепловой энергии в тепловые сети на единицу прекращения теплоснабжения	тыс. Гкал	-	-	0,0013	-	0,0013
			Вид резервного топлива		-	-	-	-	-
Расход резервного топлива	т.у.т	-	-	-	-	-			
42	котельная	г. Белгород ул.	Средневзвешенный срок службы котлоагрегатов котельной	лет	10	10	10	10	10

№ п/п	Наименование источника	Место размещения оборудования, адрес	Наименование показателя	Ед. изм.	2015	2016	2017	2018	2019
	Волчанская 159	Волчанская,159	Удельный расход условного топлива на выработку тепловой энергии	тут/Гкал	0,163	0,160	0,160	0,165	0,158
			Собственные нужды	%	3,8	3,8	3,8	3,8	3,8
			Удельный расход условного топлива на отпуск тепловой энергии	тут/Гкал	0,157	0,154	0,154	0,158	0,152
			Удельный расход электрической энергии на отпуск тепловой энергии с коллекторов	кВт-ч/Гкал	24,9	19,0	25,4	23,2	33,0
			Удельный расход теплоносителя на отпуск тепловой энергии с коллекторов	м ³ /Гкал	0,026	0,024	0,023	0,021	0,023
			Коэффициент использования установленной тепловой мощности	%	12,0	13,0	13,7	14,6	13,6
			Общая частота прекращений теплоснабжения от котельной	1/год	-	1	-	-	-
			Средняя продолжительность прекращения теплоснабжения от котельной	час	-	2,25	-	-	-
			Средний недоотпуск тепловой энергии в тепловые сети на единицу прекращения теплоснабжения	тыс. Гкал	-	0,0004	-	-	-
			Вид резервного топлива		-	-	-	-	-
			Расход резервного топлива	т.у.т	-	-	-	-	-
43	котельная Широкая 61	г. Белгород, ул. Широкая 61	Средневзвешенный срок службы котлоагрегатов котельной	лет	10	10	10	10	10
			Удельный расход условного топлива на выработку тепловой энергии	тут/Гкал	0,161	0,161	0,162	0,162	0,161
			Собственные нужды	%	2,3	2,3	2,3	2,3	2,3
			Удельный расход условного топлива на отпуск тепловой энергии	тут/Гкал	0,158	0,158	0,158	0,158	0,158
			Удельный расход электрической энергии на отпуск тепловой энергии с коллекторов	кВт-ч/Гкал	41,0	27,4	28,2	25,8	29,6
			Удельный расход теплоносителя на отпуск тепловой энергии с коллекторов	м ³ /Гкал	41,0	27,4	28,2	25,8	29,6
			Коэффициент использования установленной тепловой мощности	%	25,9	27,9	27,9	28,2	24,6
			Общая частота прекращений теплоснабжения от котельной	1/год	1	-	-	-	1
			Средняя продолжительность прекращения теплоснабжения от котельной	час	1,25	-	-	-	1,25
			Средний недоотпуск тепловой энергии в тепловые сети на единицу прекращения теплоснабжения	тыс. Гкал	0,0003	-	-	-	0,0002
			Вид резервного топлива		-	-	-	-	-
Расход резервного топлива	т.у.т	-	-	-	-	-			
44	Котельная "Почтовая"	г.Белгород, ул. Макаренко, 36	Средневзвешенный срок службы котлоагрегатов котельной	лет	10	10	10	10	10
			Удельный расход условного топлива на выработку тепловой энергии	тут/Гкал	0,161	0,155	0,160	0,158	0,155

№ п/п	Наименование источника	Место размещения оборудования, адрес	Наименование показателя	Ед. изм.	2015	2016	2017	2018	2019
			энергии						
			Собственные нужды	%	3,6	3,6	3,6	3,6	3,6
			Удельный расход условного топлива на отпуск тепловой энергии	тут/Гкал	0,155	0,149	0,154	0,152	0,150
			Удельный расход электрической энергии на отпуск тепловой энергии с коллекторов	кВт-ч/Гкал	37,4	34,6	42,8	42,2	38,7
			Удельный расход теплоносителя на отпуск тепловой энергии с коллекторов	м ³ /Гкал	0,036	0,032	0,031	0,032	0,035
			Коэффициент использования установленной тепловой мощности	%	6,8	7,7	7,8	7,6	7,0
			Общая частота прекращений теплоснабжения от котельной	1/год	2	2	3	-	1
			Средняя продолжительность прекращения теплоснабжения от котельной	час	5	2,5	6,9	-	2,25
			Средний недоотпуск тепловой энергии в тепловые сети на единицу прекращения теплоснабжения	тыс. Гкал	0,0018	0,0011	0,1118		0,011
			Вид резервного топлива		-	-	-	-	-
			Расход резервного топлива	т.у.т	-	-	-	-	-
45	Котельная «м/к Новый»	г. Белгород, ул. Шумилова, 12 а	Средневзвешенный срок службы котлоагрегатов котельной	лет	10	10	10	10	10
			Удельный расход условного топлива на выработку тепловой энергии	тут/Гкал	0,160	0,158	0,157	0,155	0,166
			Собственные нужды	%	3,6	3,6	3,6	3,6	3,6
			Удельный расход условного топлива на отпуск тепловой энергии	тут/Гкал	0,155	0,153	0,152	0,150	0,160
			Удельный расход электрической энергии на отпуск тепловой энергии с коллекторов	кВт-ч/Гкал	32,6	31,5	40,8	27,5	20,0
			Удельный расход теплоносителя на отпуск тепловой энергии с коллекторов	м ³ /Гкал	0,021	0,020	0,020	0,017	0,012
			Коэффициент использования установленной тепловой мощности	%	7,9	8,4	8,5	10,0	14,1
			Общая частота прекращений теплоснабжения от котельной	1/год	1	-	-	-	1
			Средняя продолжительность прекращения теплоснабжения от котельной	час	2	-	-	-	3,25
			Средний недоотпуск тепловой энергии в тепловые сети на единицу прекращения теплоснабжения	тыс. Гкал	0,0005	-	-	-	0,0008
			Вид резервного топлива		-	-	-	-	-
Расход резервного топлива	т.у.т	-	-	-	-	-			
46	котельная Художественная галерея	г. Белгород ул. Победы, 77	Средневзвешенный срок службы котлоагрегатов котельной	лет	25	25	25	25	25
			Удельный расход условного топлива на выработку тепловой энергии	тут/Гкал	0,165	0,161	0,161	0,164	0,164

№ п/п	Наименование источника	Место размещения оборудования, адрес	Наименование показателя	Ед. изм.	2015	2016	2017	2018	2019
			Собственные нужды	%	2,4	2,4	2,4	2,4	2,4
			Удельный расход условного топлива на отпуск тепловой энергии	тут/Гкал	0,161	0,157	0,157	0,161	0,160
			Удельный расход электрической энергии на отпуск тепловой энергии с коллекторов	кВт-ч/Гкал	0,0	17,0	19,5	18,4	23,2
			Удельный расход теплоносителя на отпуск тепловой энергии с коллекторов	м ³ /Гкал	0,027	0,026	0,030	0,030	0,040
			Коэффициент использования установленной тепловой мощности	%	17,5	17,7	15,4	15,5	11,6
			Общая частота прекращений теплоснабжения от котельной	1/год	-	-	-	-	-
			Средняя продолжительность прекращения теплоснабжения от котельной	час	-	-	-	-	-
			Средний недоотпуск тепловой энергии в тепловые сети на единицу прекращения теплоснабжения	тыс. Гкал	-	-	-	-	-
			Вид резервного топлива		-	-	-	-	-
			Расход резервного топлива	т.у.т	-	-	-	-	-
47	К.Заслонова, д. 80	К.Заслонова, д. 80	Средневзвешенный срок службы котлоагрегатов котельной	лет	10	10	10	10	10
			Удельный расход условного топлива на выработку тепловой энергии	тут/Гкал			0,157	0,161	0,160
			Собственные нужды	%	1,7	1,7	1,7	1,7	1,7
			Удельный расход условного топлива на отпуск тепловой энергии	тут/Гкал	-	-	0,155	0,159	0,158
			Удельный расход электрической энергии на отпуск тепловой энергии с коллекторов	кВт-ч/Гкал	-	-	67,8	35,3	46,0
			Удельный расход теплоносителя на отпуск тепловой энергии с коллекторов	м ³ /Гкал	-	-	0,043	0,015	0,019
			Коэффициент использования установленной тепловой мощности	%	-	-	12,3	34,4	27,9
			Общая частота прекращений теплоснабжения от котельной	1/год	-	-	-	-	-
			Средняя продолжительность прекращения теплоснабжения от котельной	час	-	-	-	-	-
			Средний недоотпуск тепловой энергии в тепловые сети на единицу прекращения теплоснабжения	тыс. Гкал	-	-	-	-	-
			Вид резервного топлива		-	-	-	-	-
			Расход резервного топлива	т.у.т	-	-	-	-	-
Общие сведения по котельным									
Доля котельных, оборудованных приборами учета отпуска тепловой энергии в тепловые сети (от установленной мощности)				%	95,2	95,2	95,2	95,2	95,2
Доля котельных, оборудованных приборами учета отпуска тепловой энергии в тепловые сети (от общего				%	72,3	72,3	72,3	72,3	72,3

№ п/п	Наименование источника	Место размещения оборудования, адрес	Наименование показателя	Ед. изм.	2015	2016	2017	2018	2019
			количества котельных)						
			Доля котельных, оборудованных устройствами водоподготовки (от общего количества котельных)	%	93,6	93,6	93,6	93,6	93,6
			Доля автоматизированных котельных без обслуживающего персонала (от общего количества котельных)	%	78,7	78,7	78,7	78,7	78,7
			Доля автоматизированных котельных без обслуживающего персонала с УТМ меньше/равной 10 Гкал/ч	%	90,0	90,0	90,0	90,0	90,0
			Общая частота прекращений теплоснабжения от котельных	1/год	15	14	13	9	14
			Средняя продолжительность прекращения теплоснабжения от котельных	час	46,1	30,1	39,8	29,9	31,6
			Средний недоотпуск тепловой энергии в тепловые сети на единицу прекращения теплоснабжения	тыс. Гкал	0,03	0,02	0,02	0,02	0,01

1.9.28 Общие характеристики тепловых сетей и сооружений на них

1.9.28.1 Описание технологических схем тепловых пунктов

На территории городского округа «Город Белгород» на балансе филиала ПАО «Квадра»-«Белгородская генерация» 70 централизованных теплофых пунктов, на которых осуществляется управление режимами теплопотребления, преобразование, регулирование параметров теплоносителя и распределение теплоносителя конечному потребителю. Принципиальный схемы централизованных тепловых пунктов приведены на рис. 1.8.1-1.8.67.

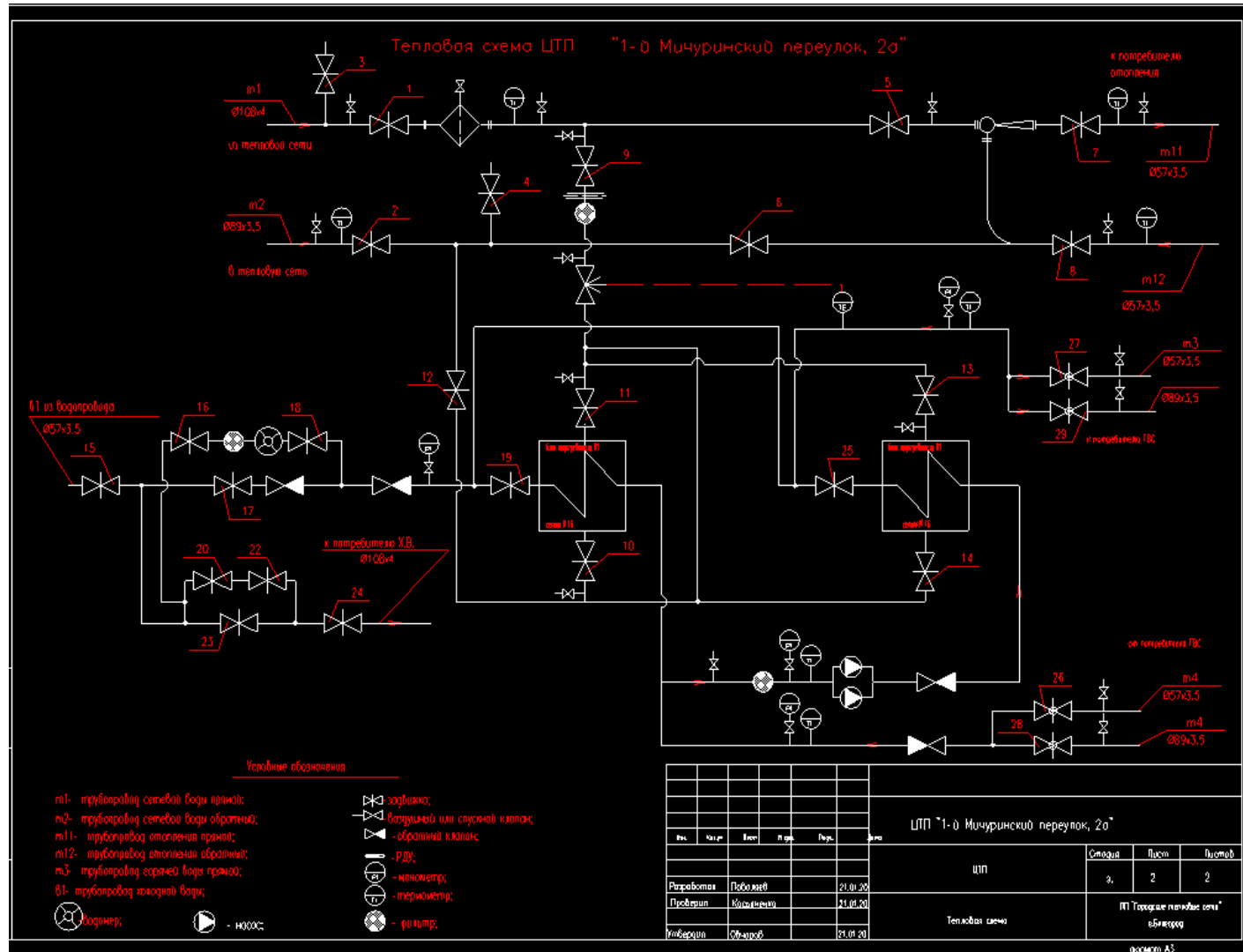


Рисунок 1.8.1 Принципиальная схема теплового пункта «1-й Мичуринский переулок, 2а»

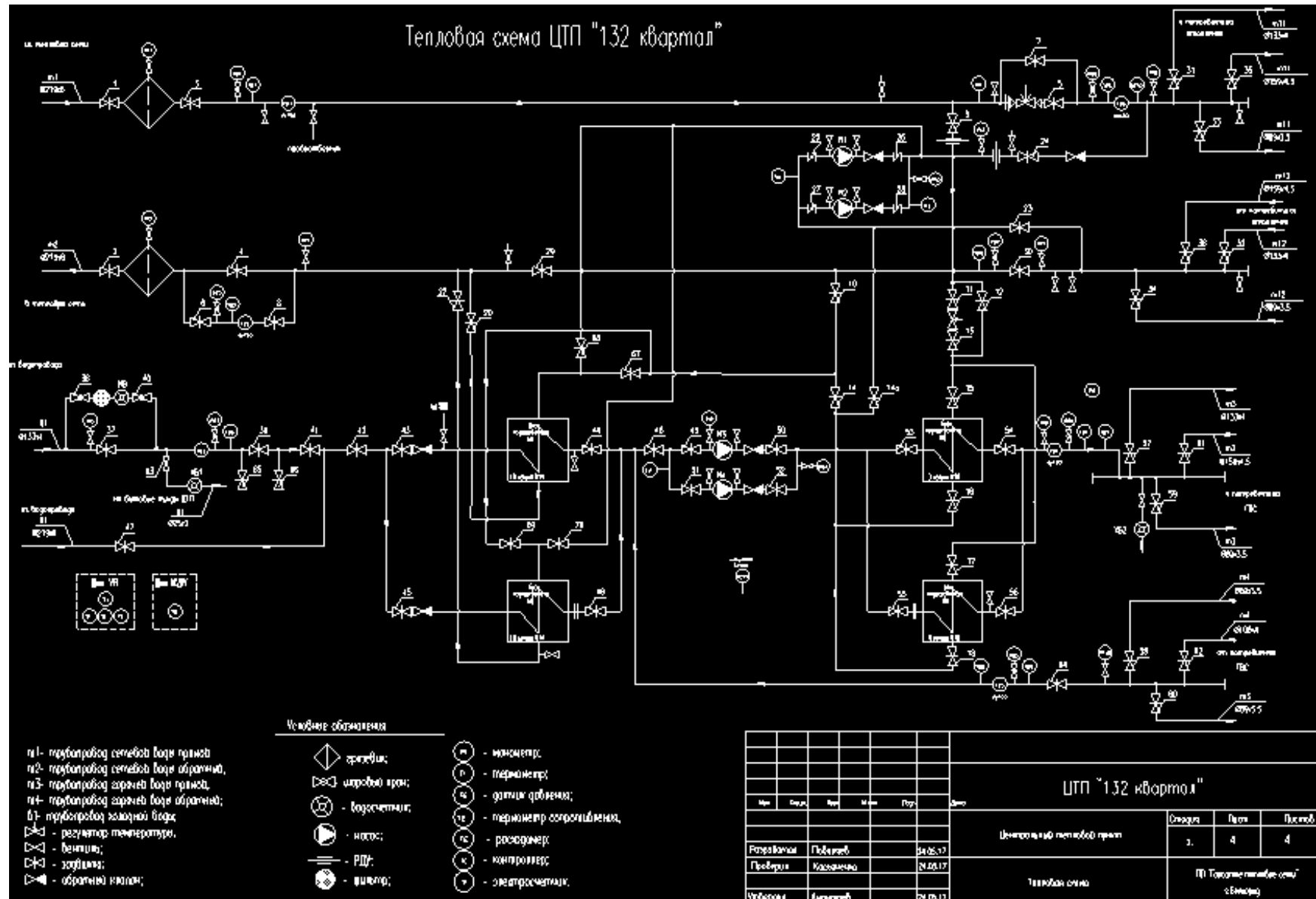


Рисунок 1.8.2 Принципиальная схема теплового пункта «132 квартал»

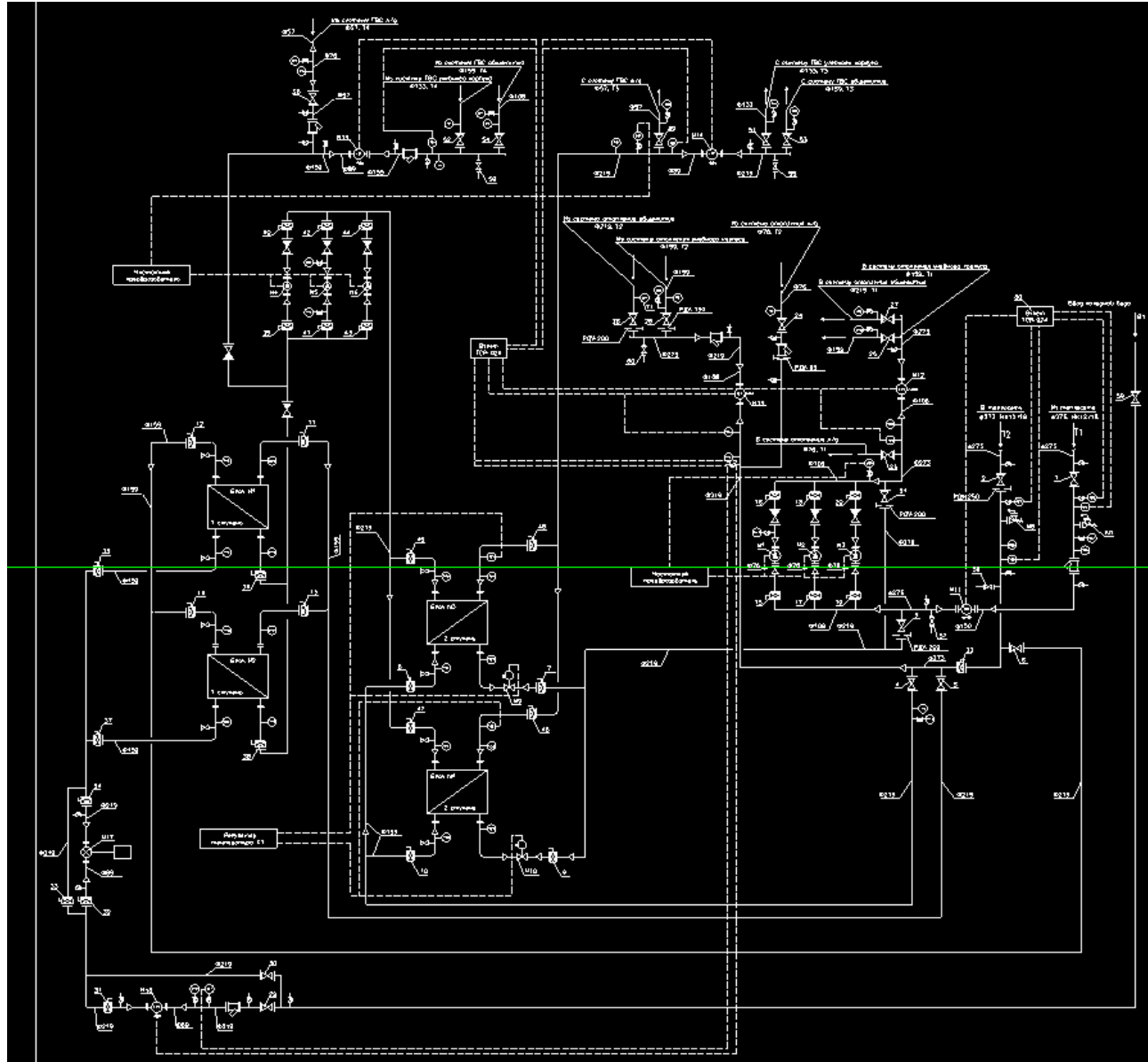


Рисунок 1.8.3 Принципиальная схема теплового пункта ЦТП «БГУ»

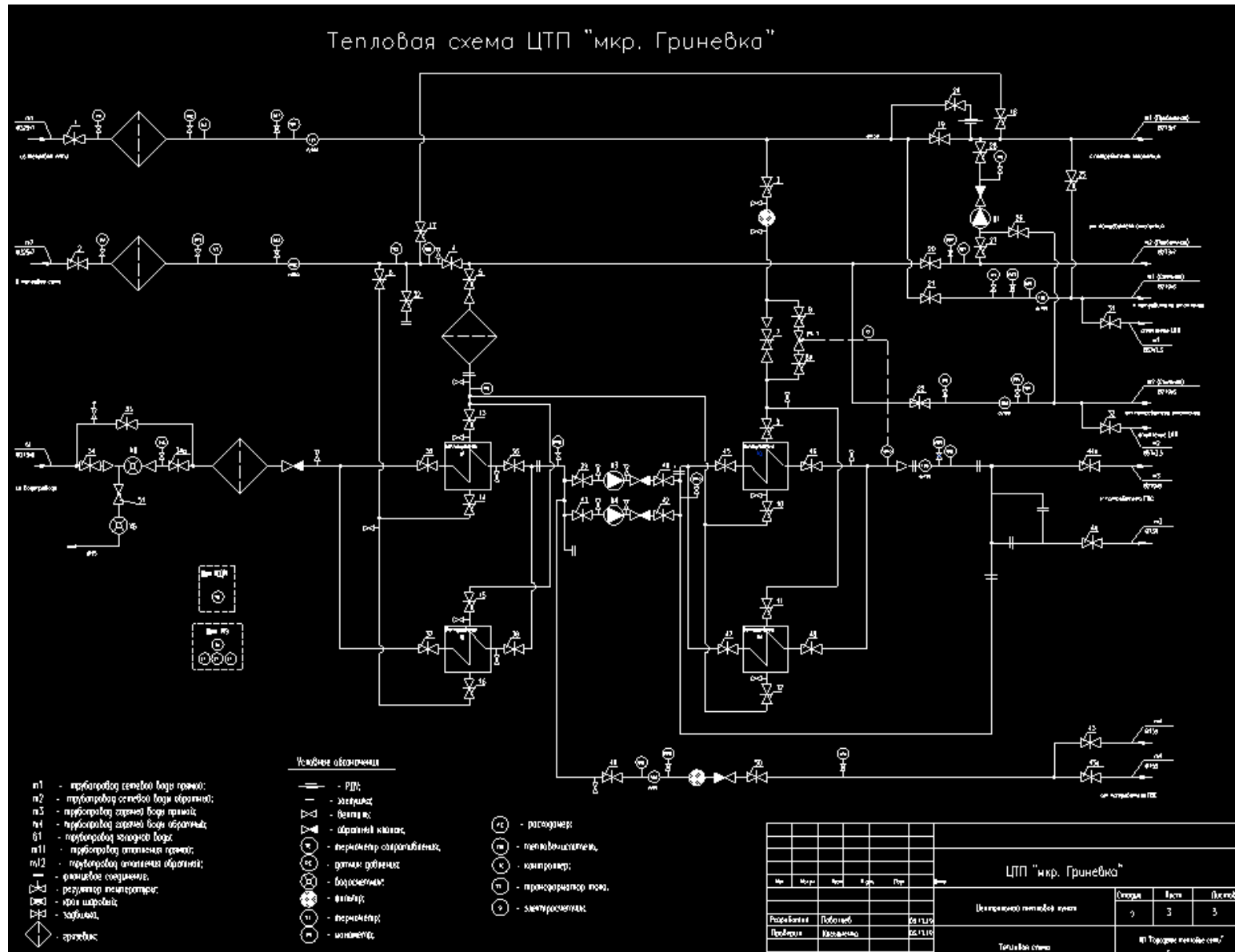


Рисунок 1.8.4 Принципиальная схема теплового пункта мкр. «Гриневка»

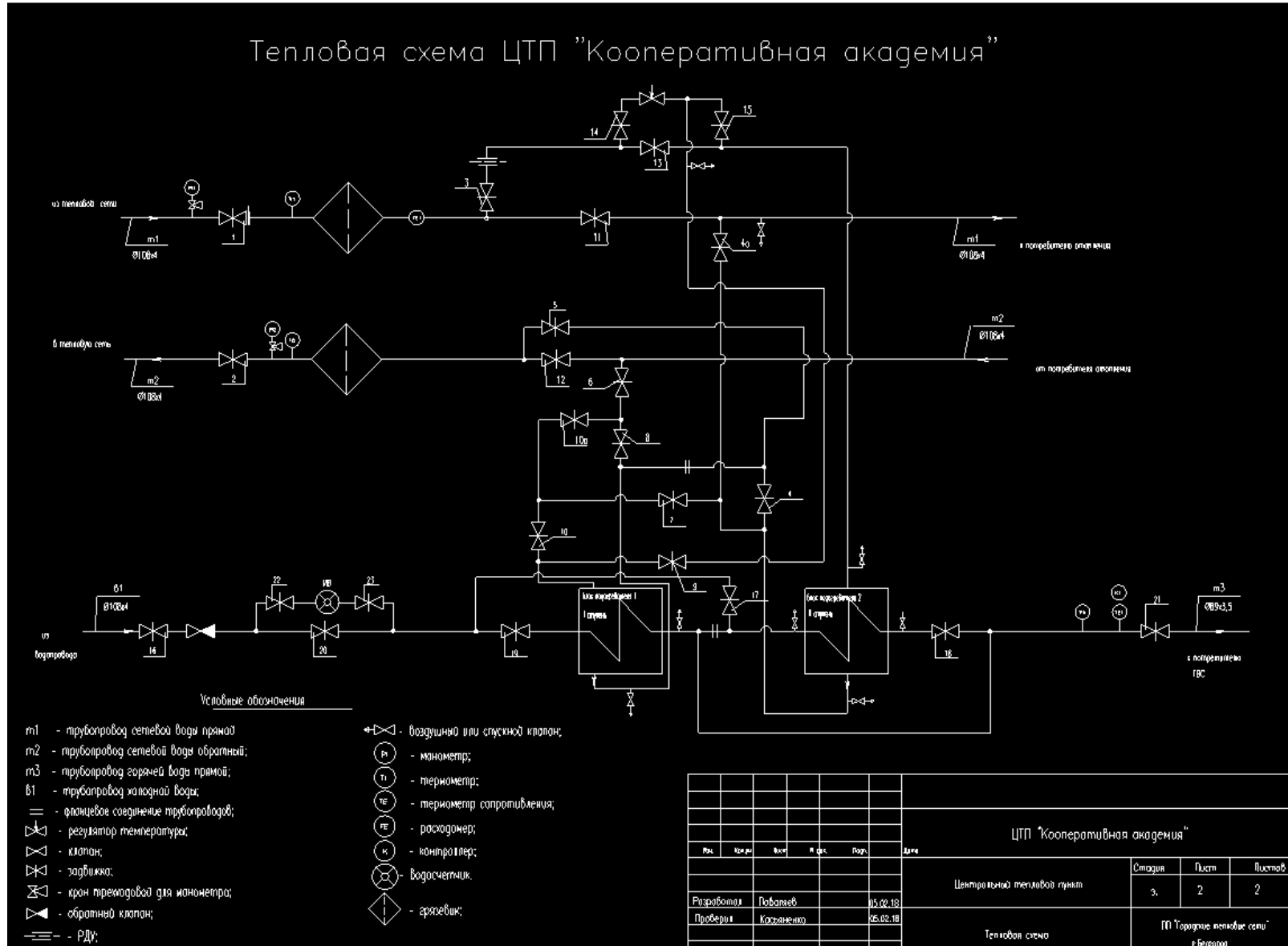


Рисунок 1.8.6 Принципиальная схема теплового пункта «Кооператив»

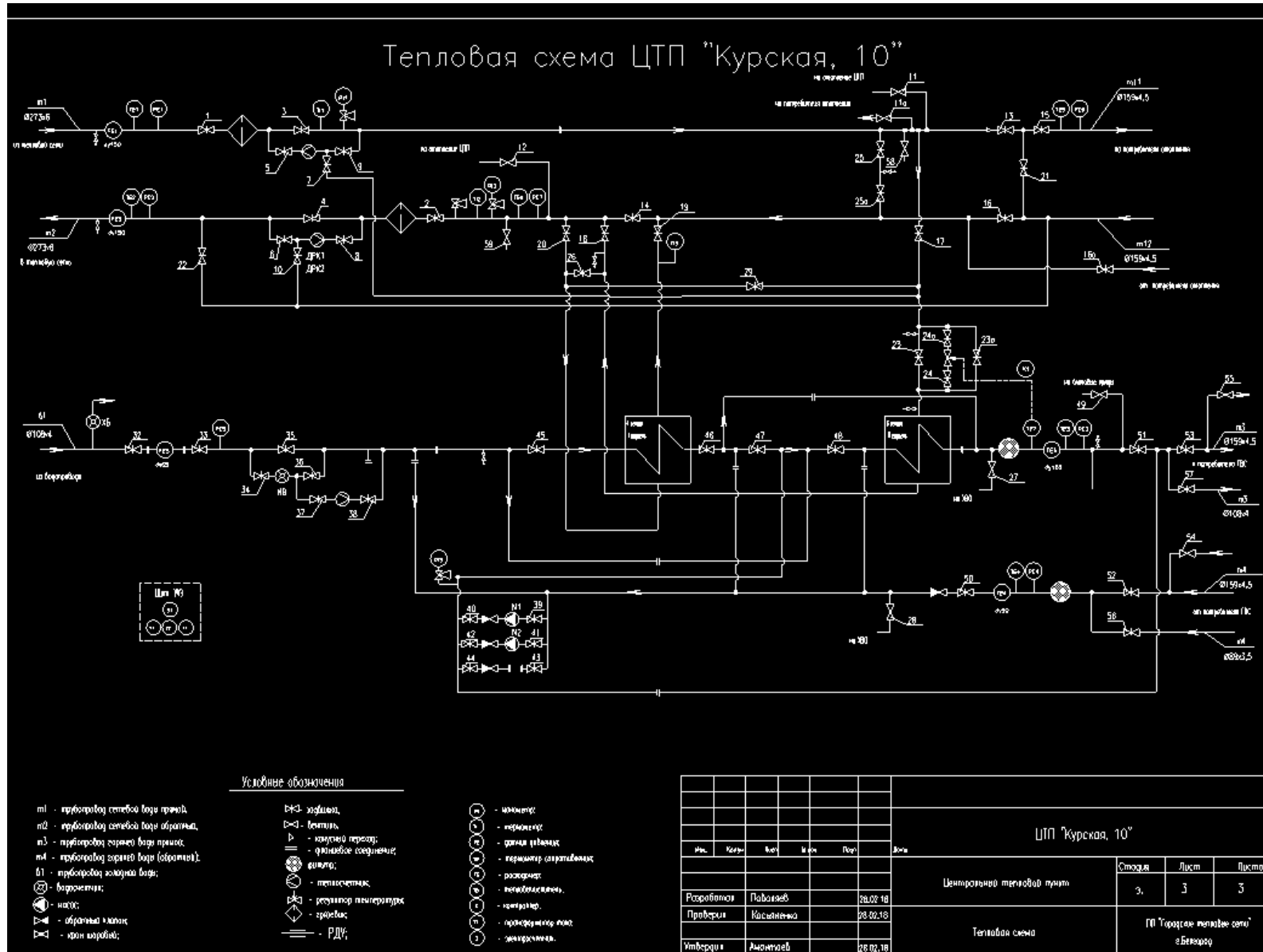


Рисунок 1.8.7 Принципиальная схема теплового пункта «Курская, 10»

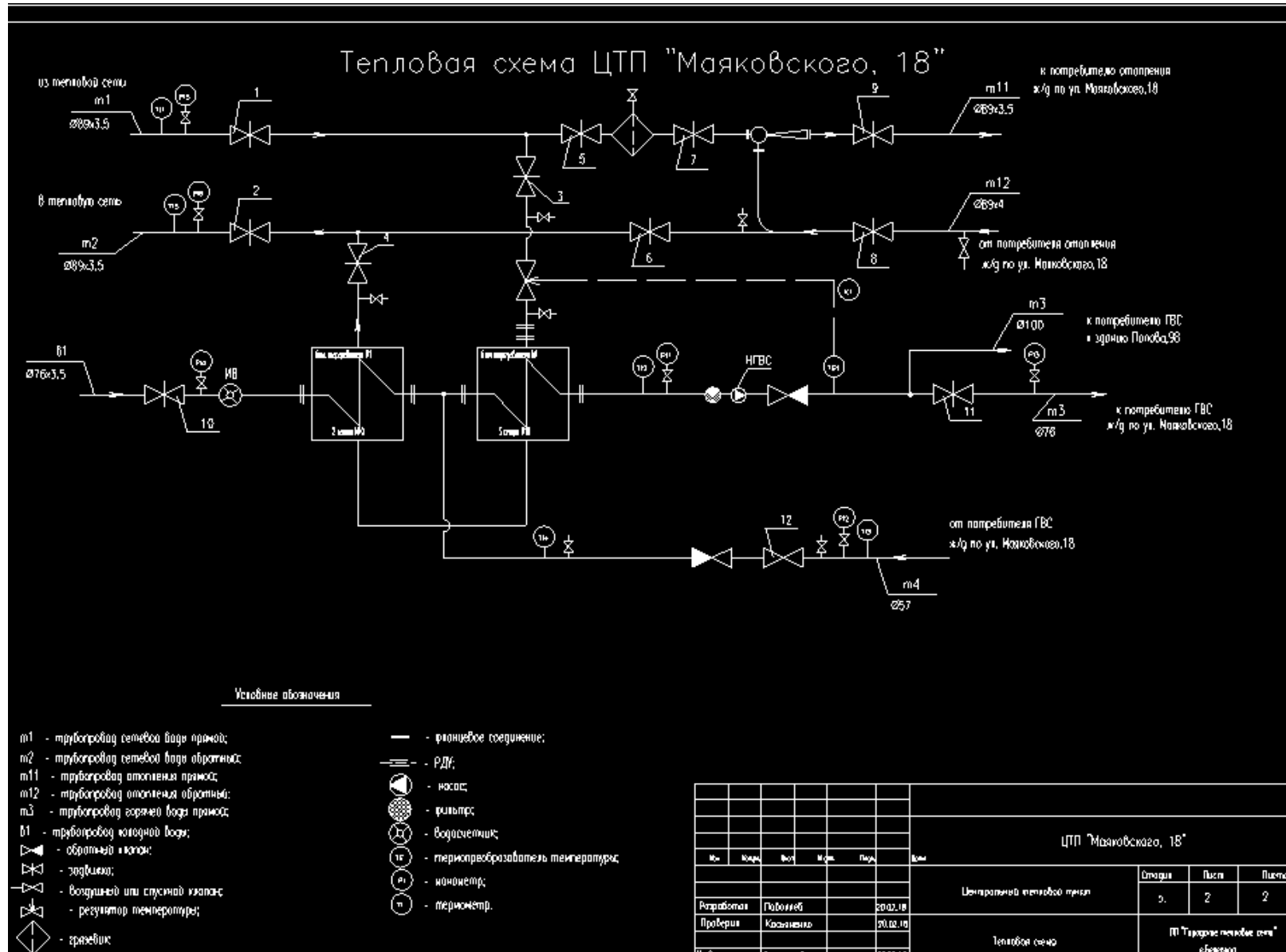


Рисунок 1.8.8 Принципиальная схема теплового пункта «Маяковского, д. 18»

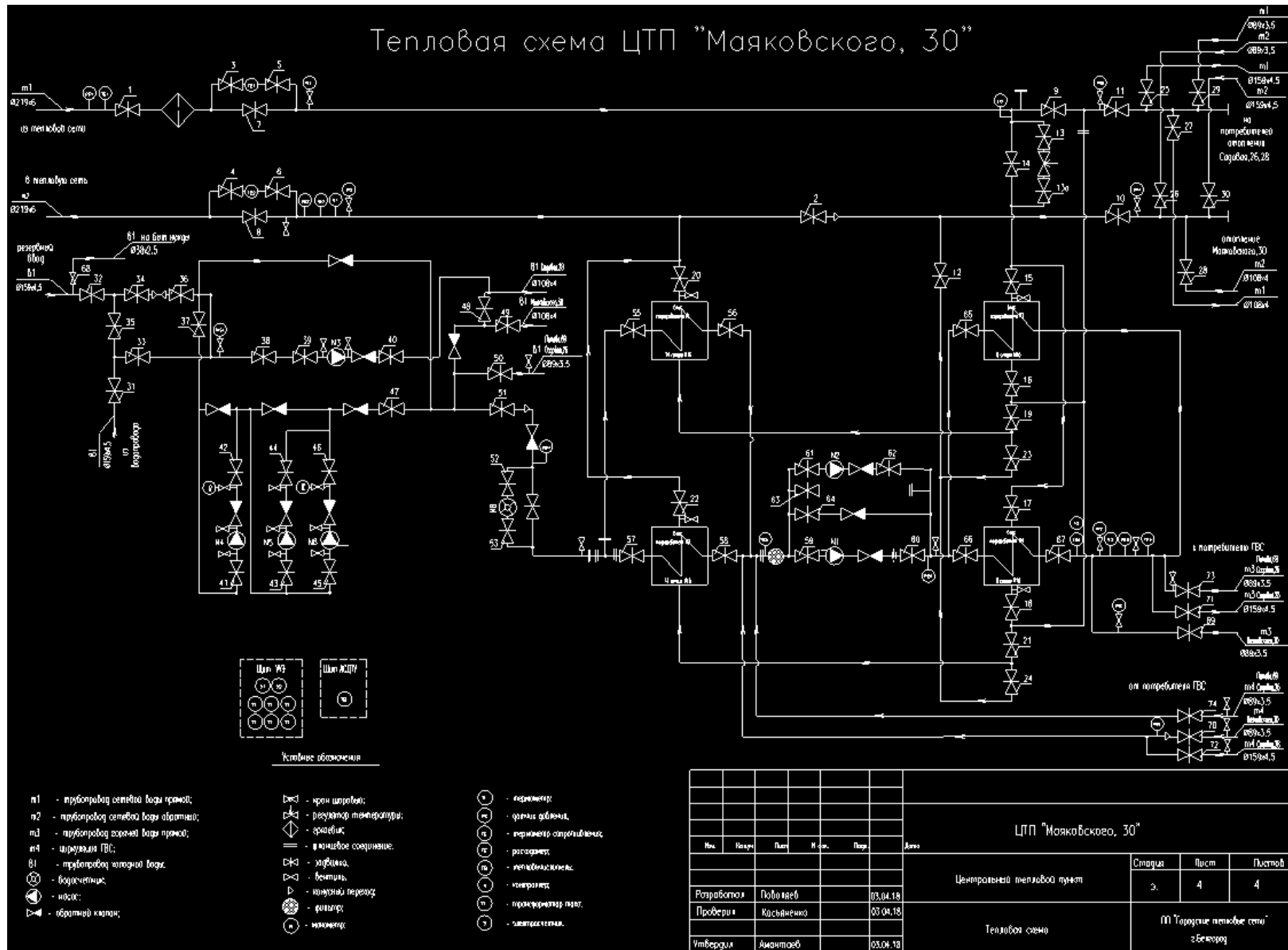


Рисунок 1.8.9 Принципиальная схема теплового пункта «Маяковского, д. 30»

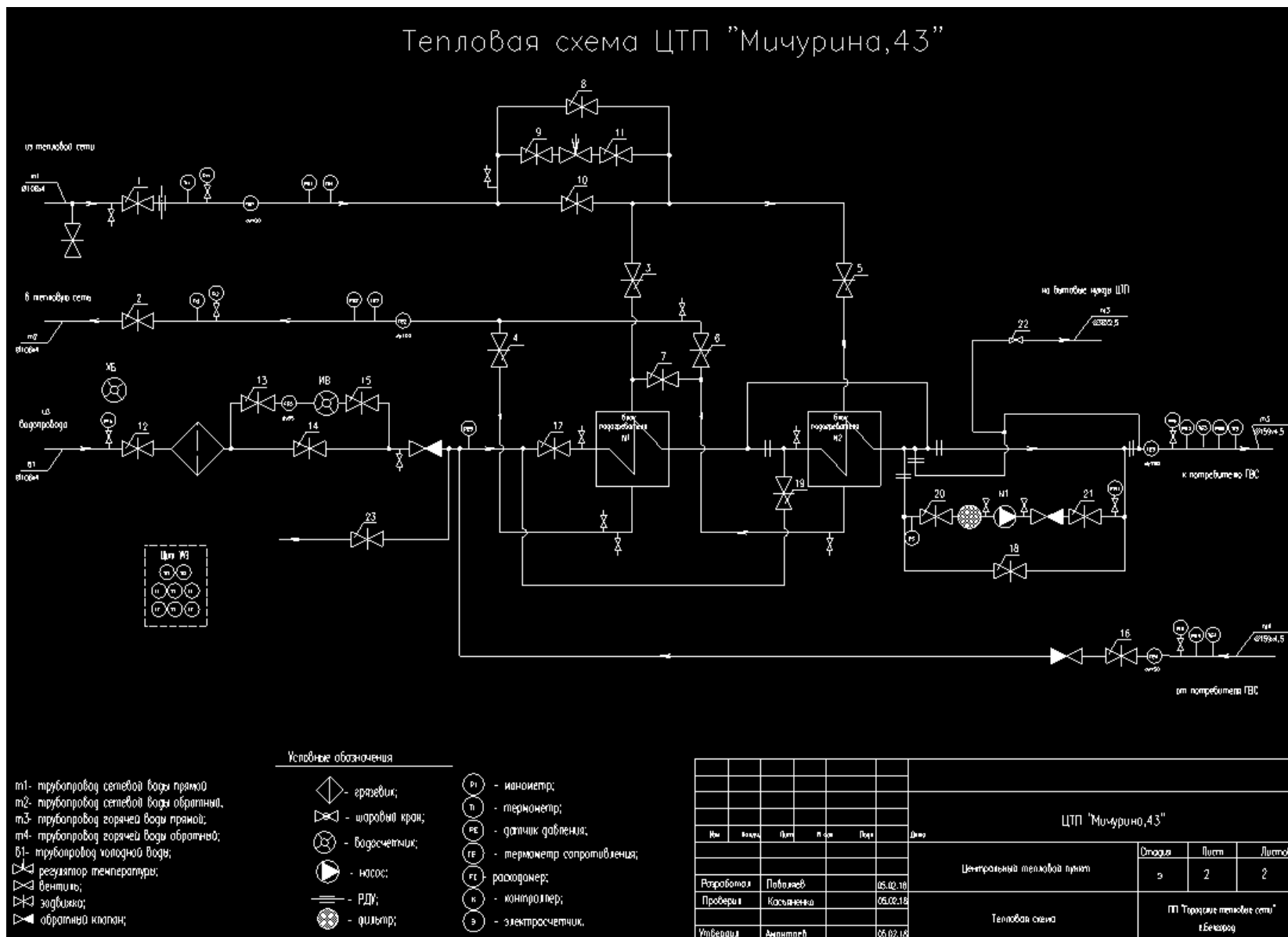


Рисунок 1.8.10 Принципиальная схема теплового пункта «Мичурина, д. 43»

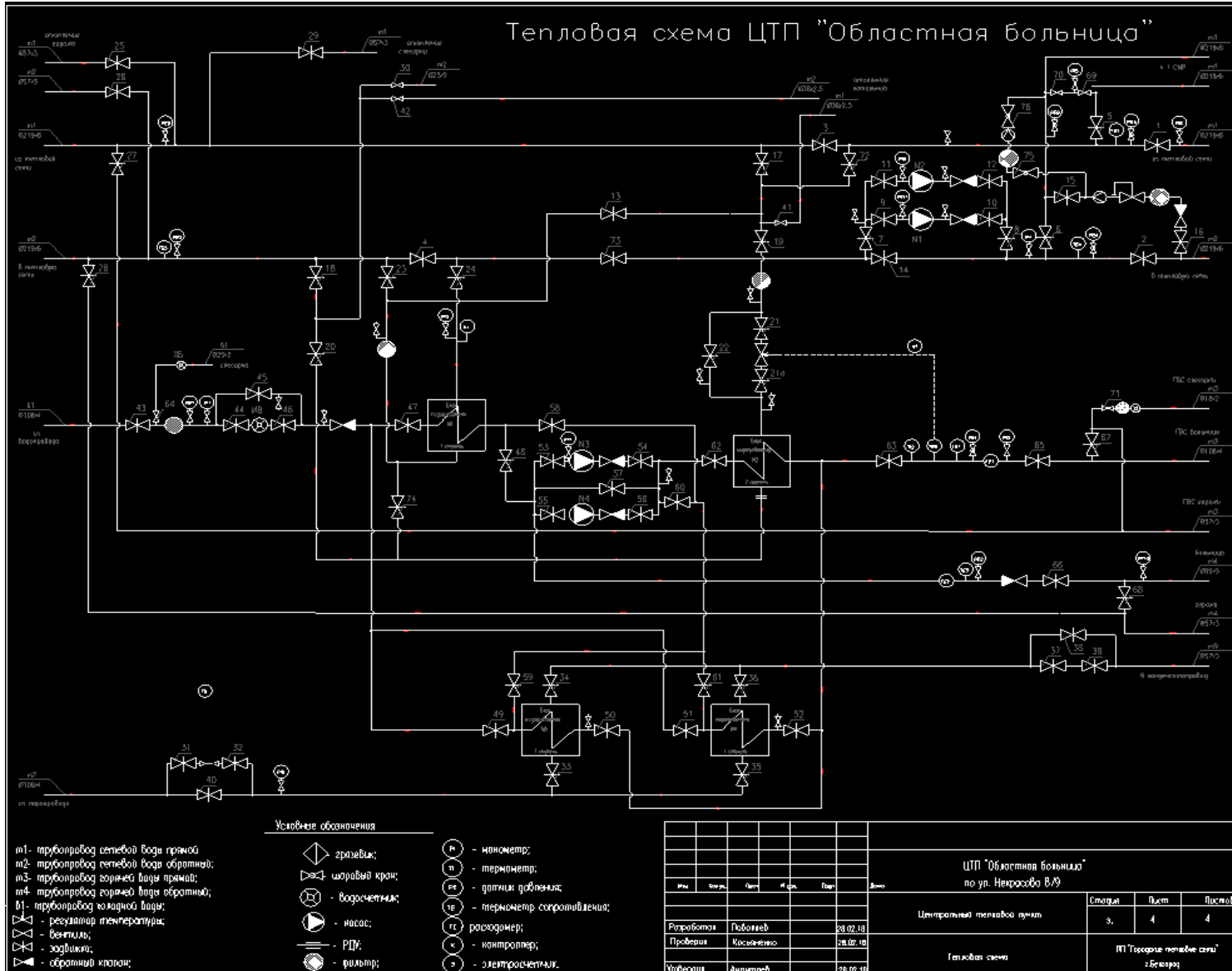


Рисунок 1.8.11 Принципиальная схема теплового пункта «Областная больница»

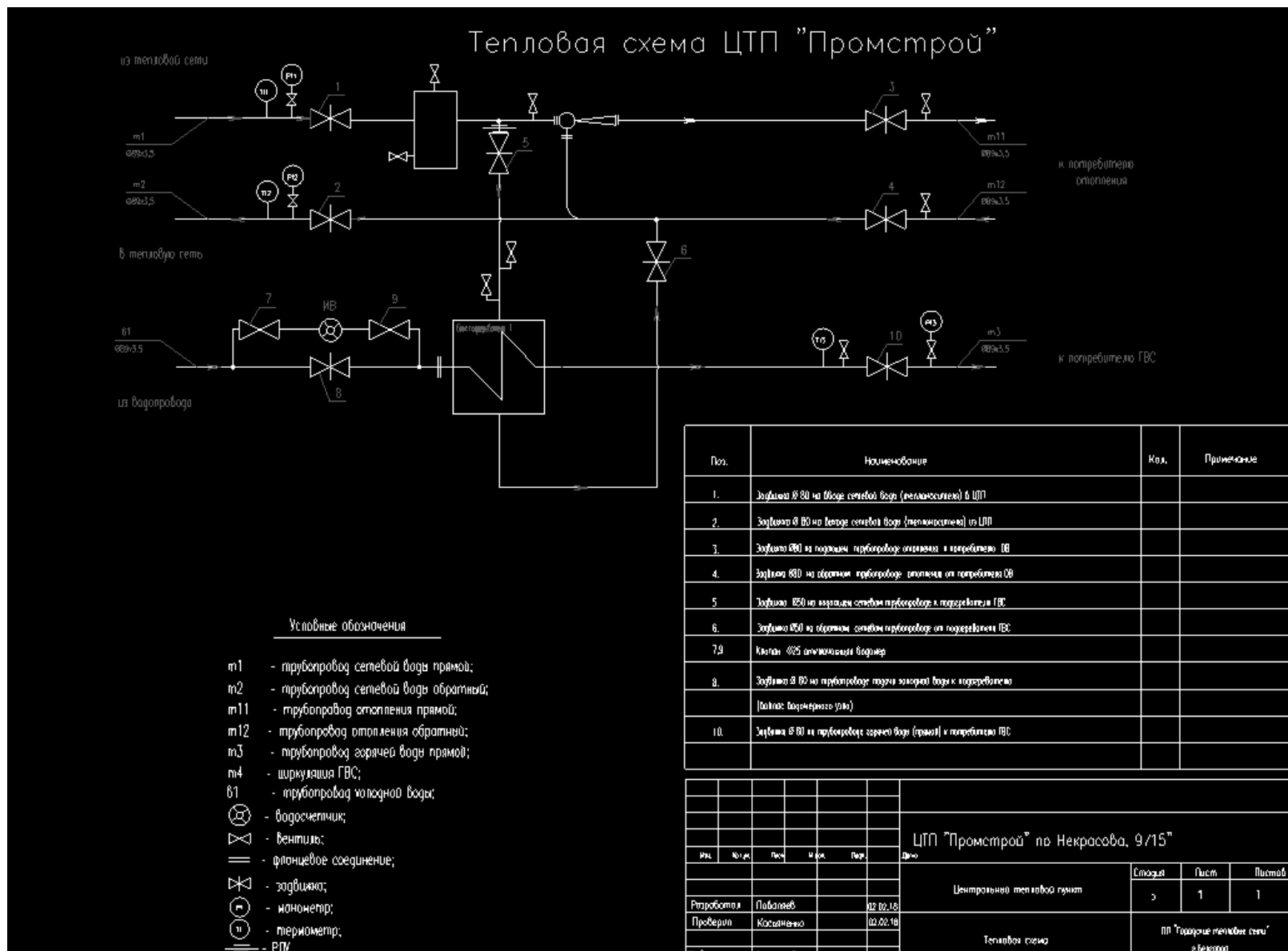


Рисунок 1.8.12 Принципиальная схема теплового пункта «Промстрой, Некрасова 9/15»

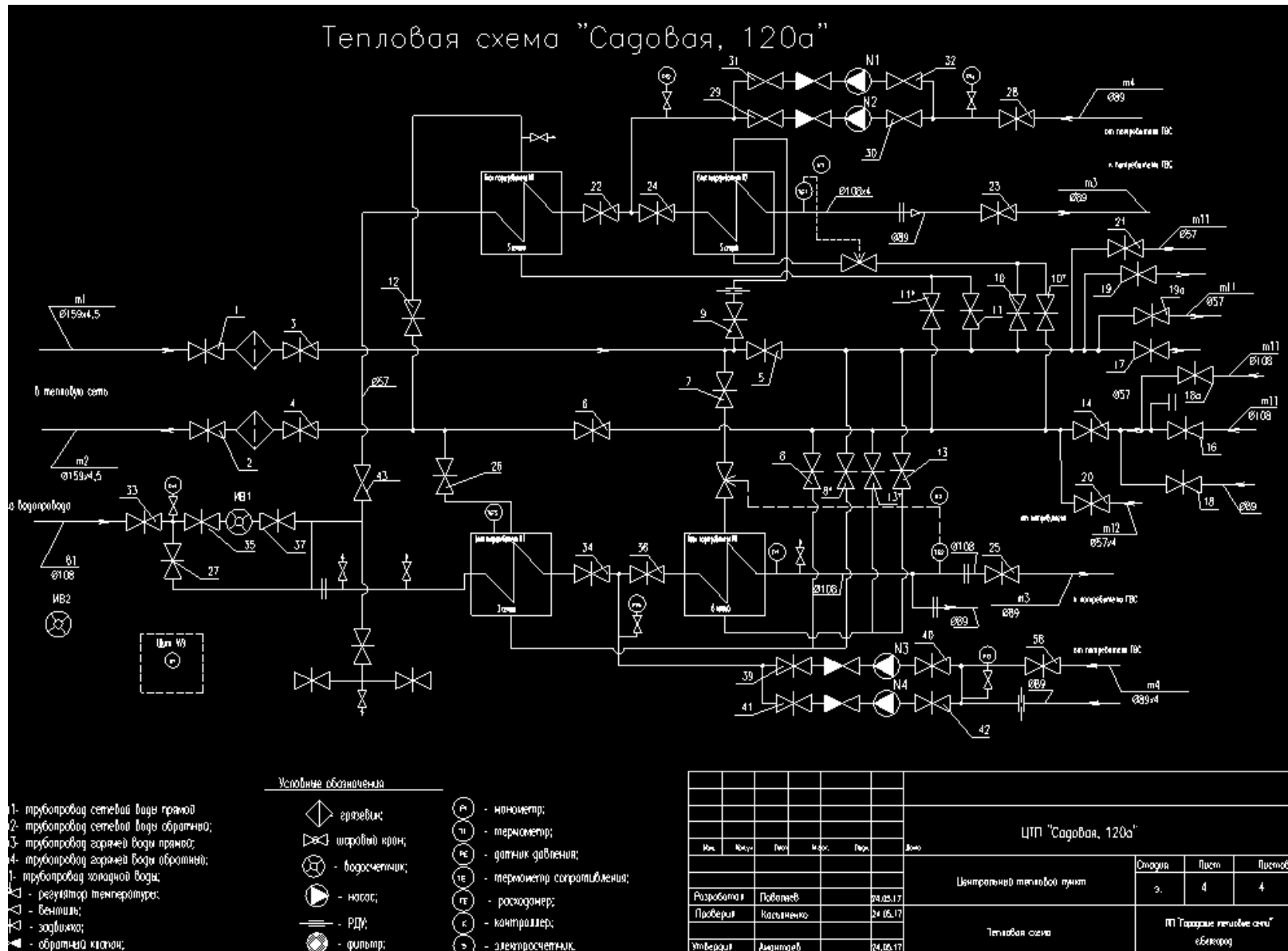


Рисунок 1.8.13 Принципиальная схема теплового пункта «Садовая, 120а»

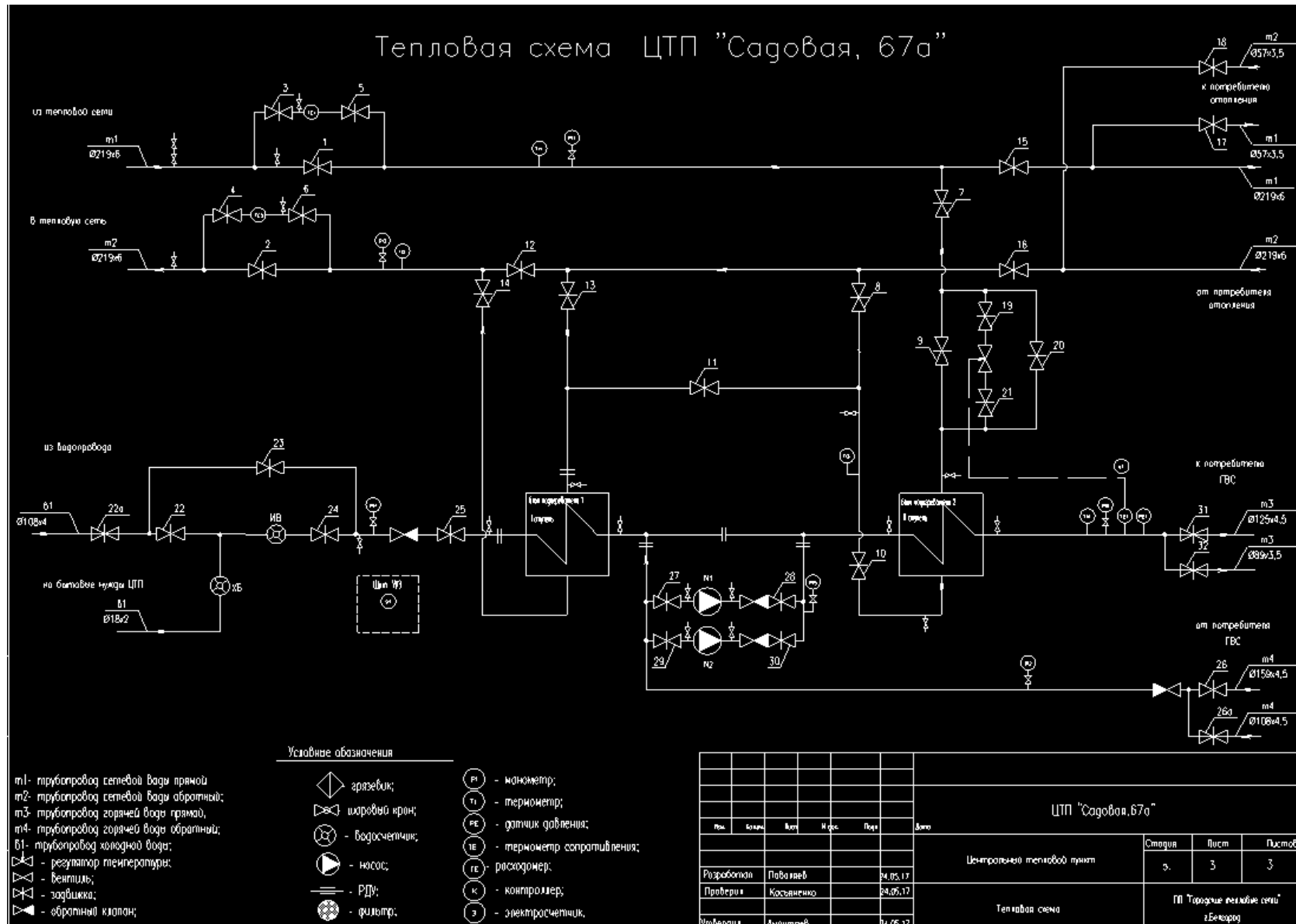


Рисунок 1.8.14 Принципиальная схема теплового пункта «Садовая, 67а»

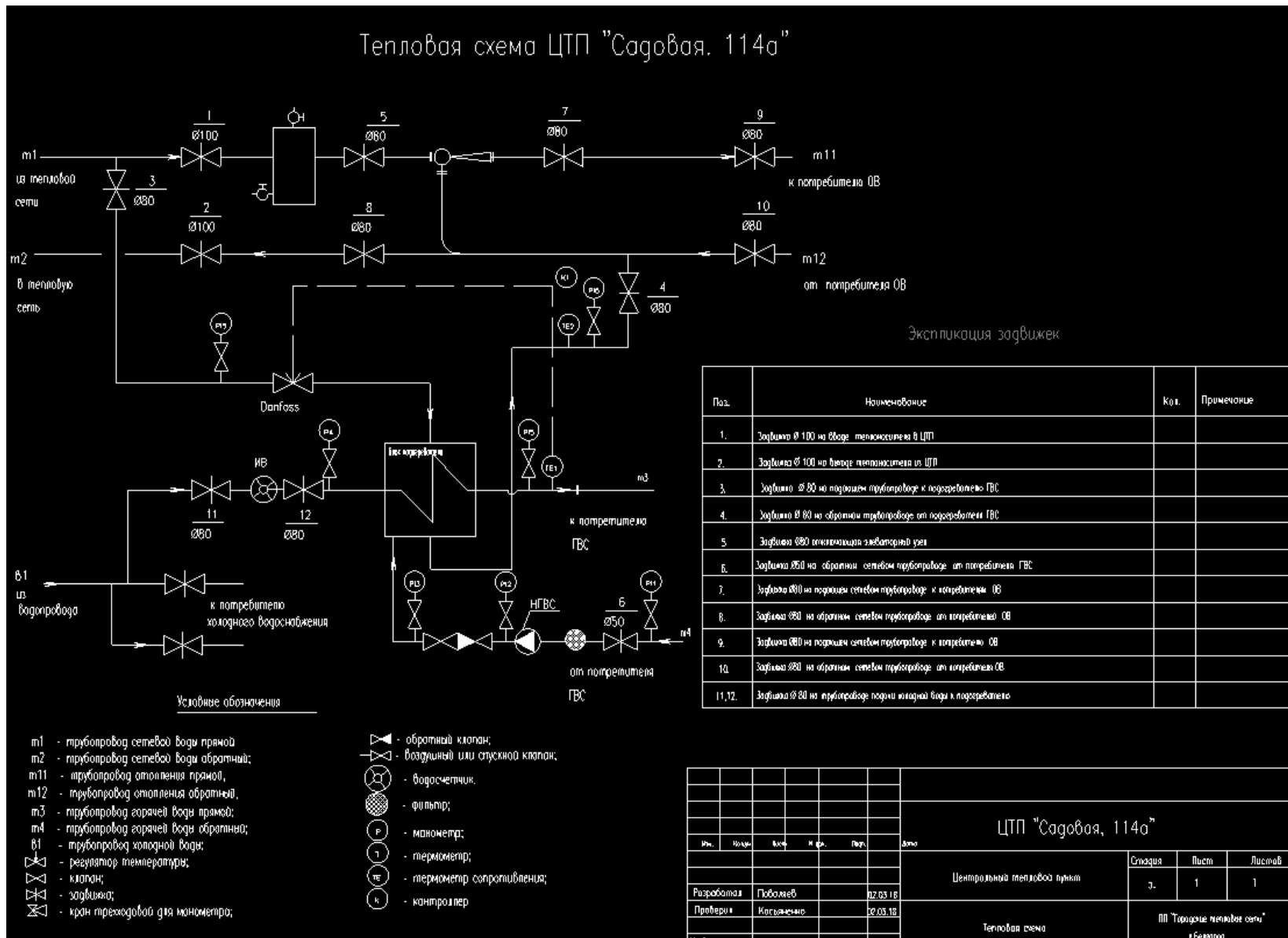


Рисунок 1.8.15 Принципиальная схема теплового пункта «Садовая, 114 а»

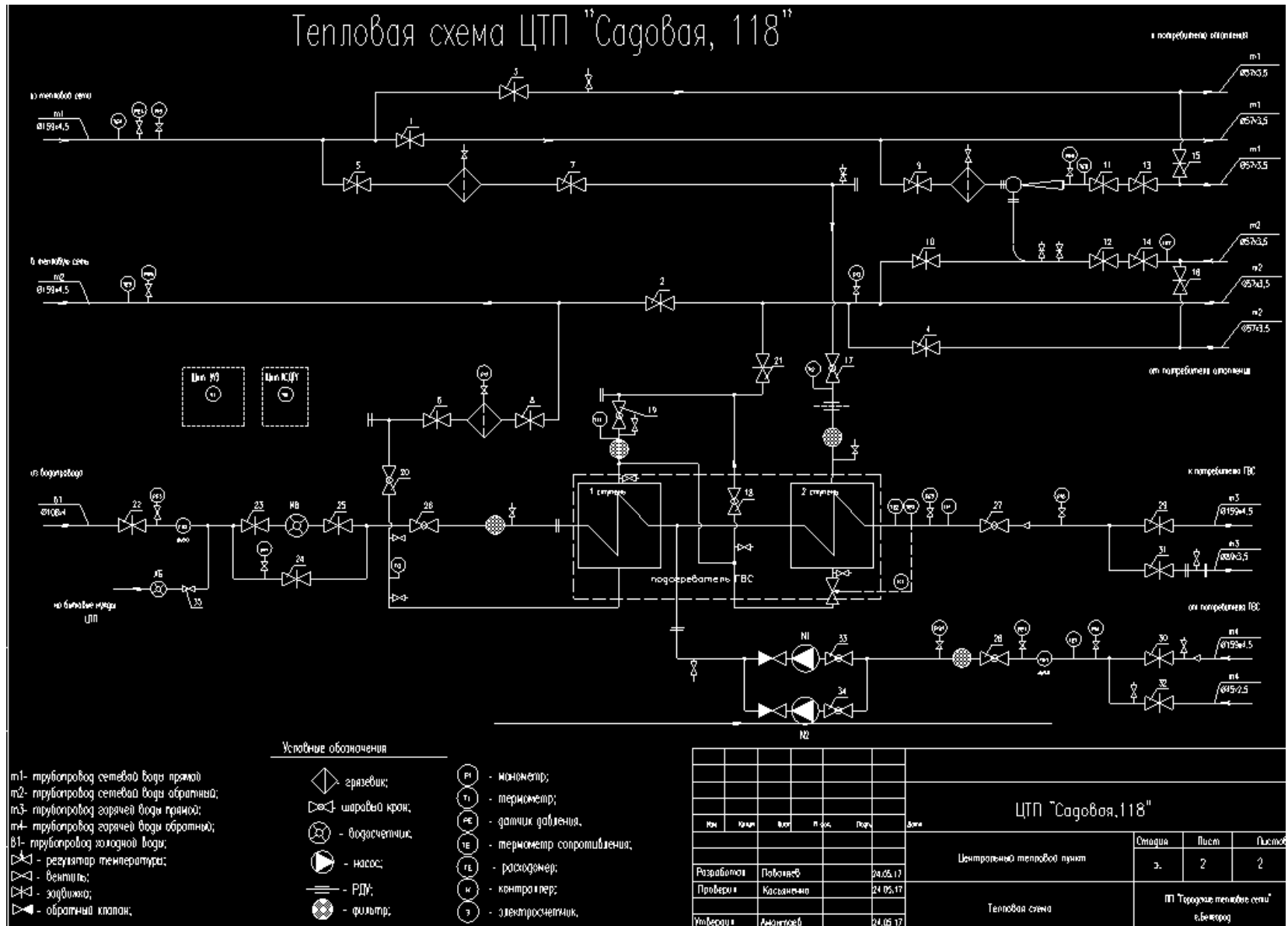


Рисунок 1.8.16 Принципиальная схема теплового пункта «Садовая, 118»

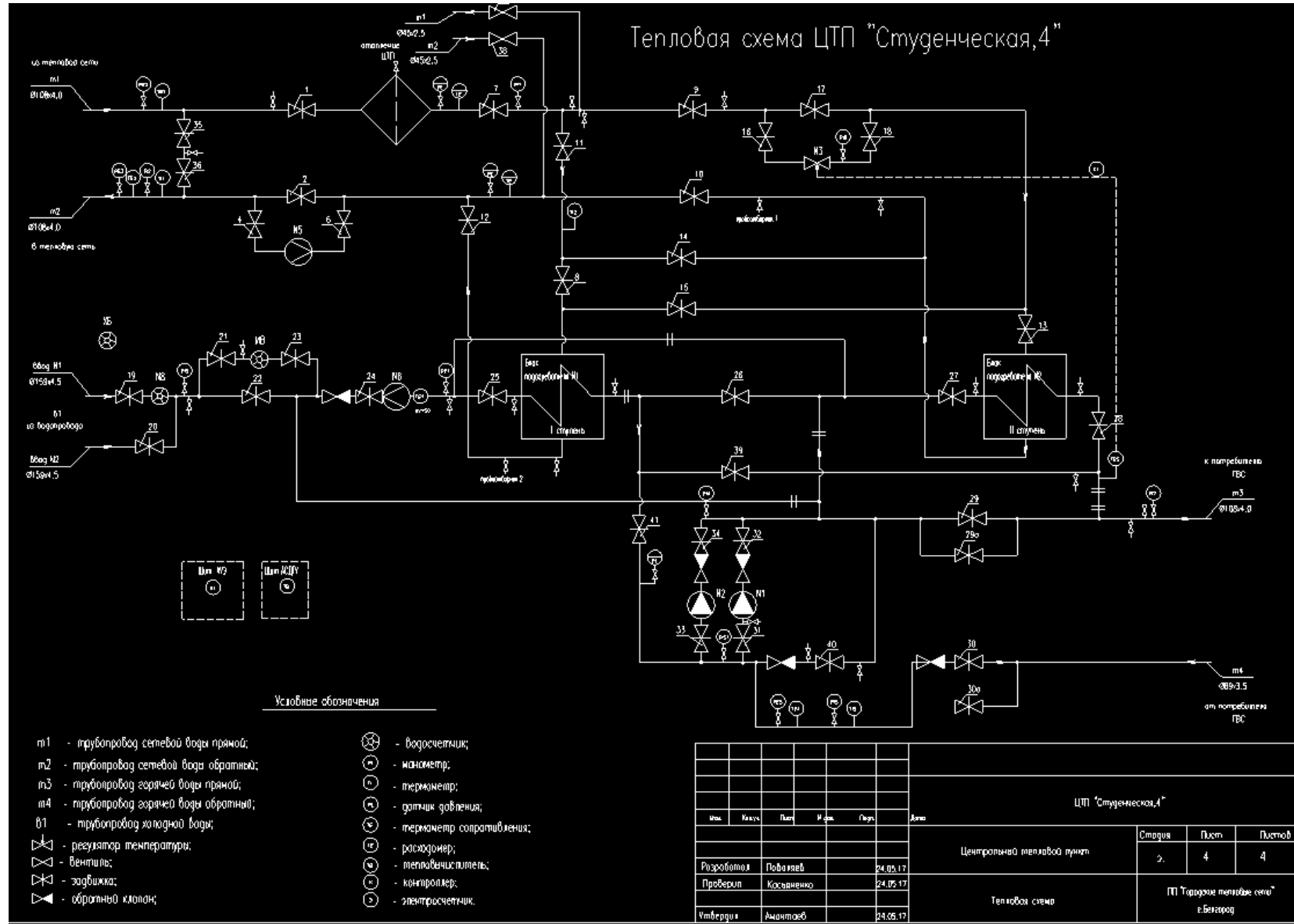


Рисунок 1.8.17 Принципиальная схема теплового пункта «Студенческая, 4»

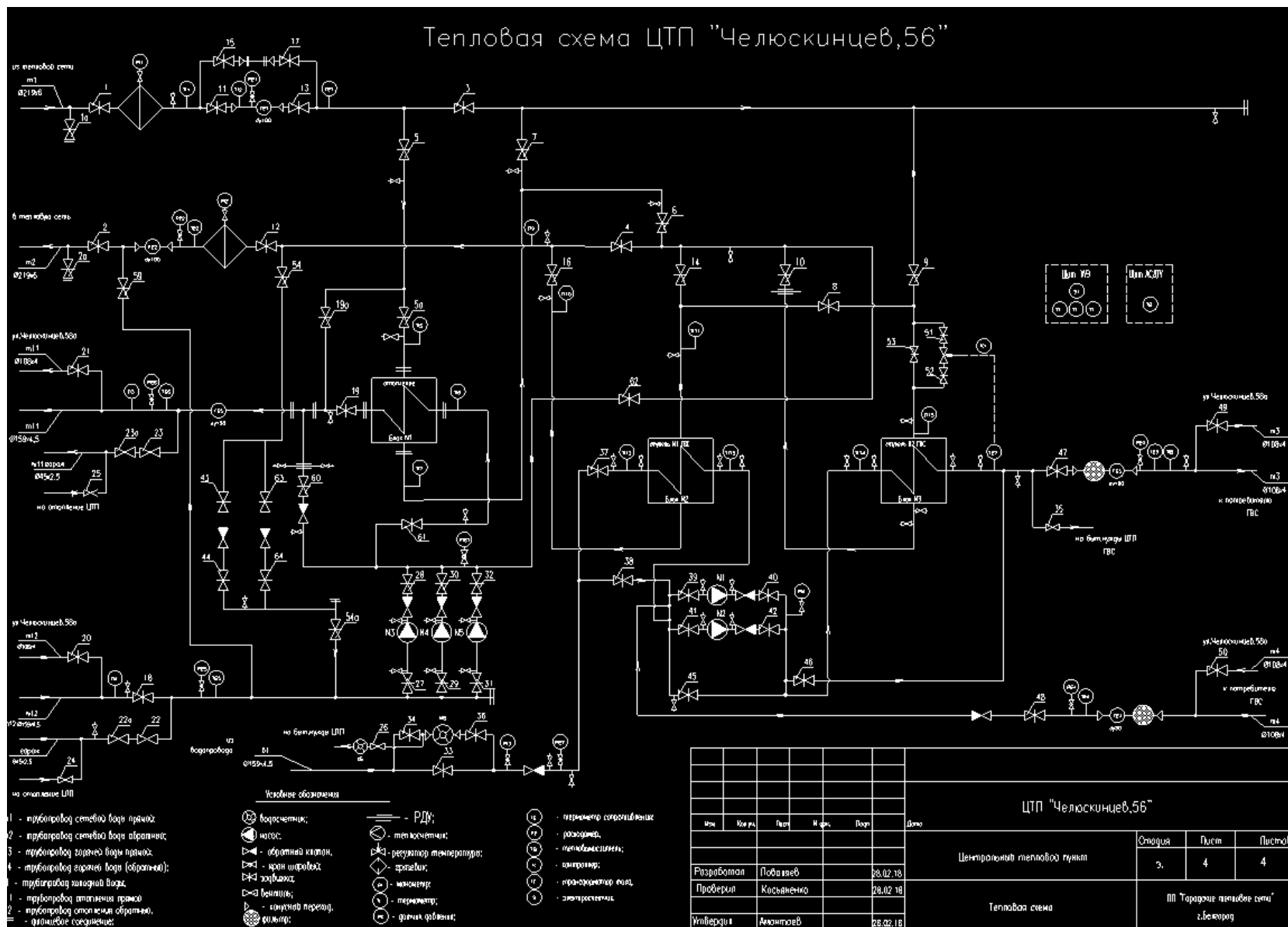


Рисунок 1.8.18 Принципиальная схема теплового пункта «Челюскинцев, 56»

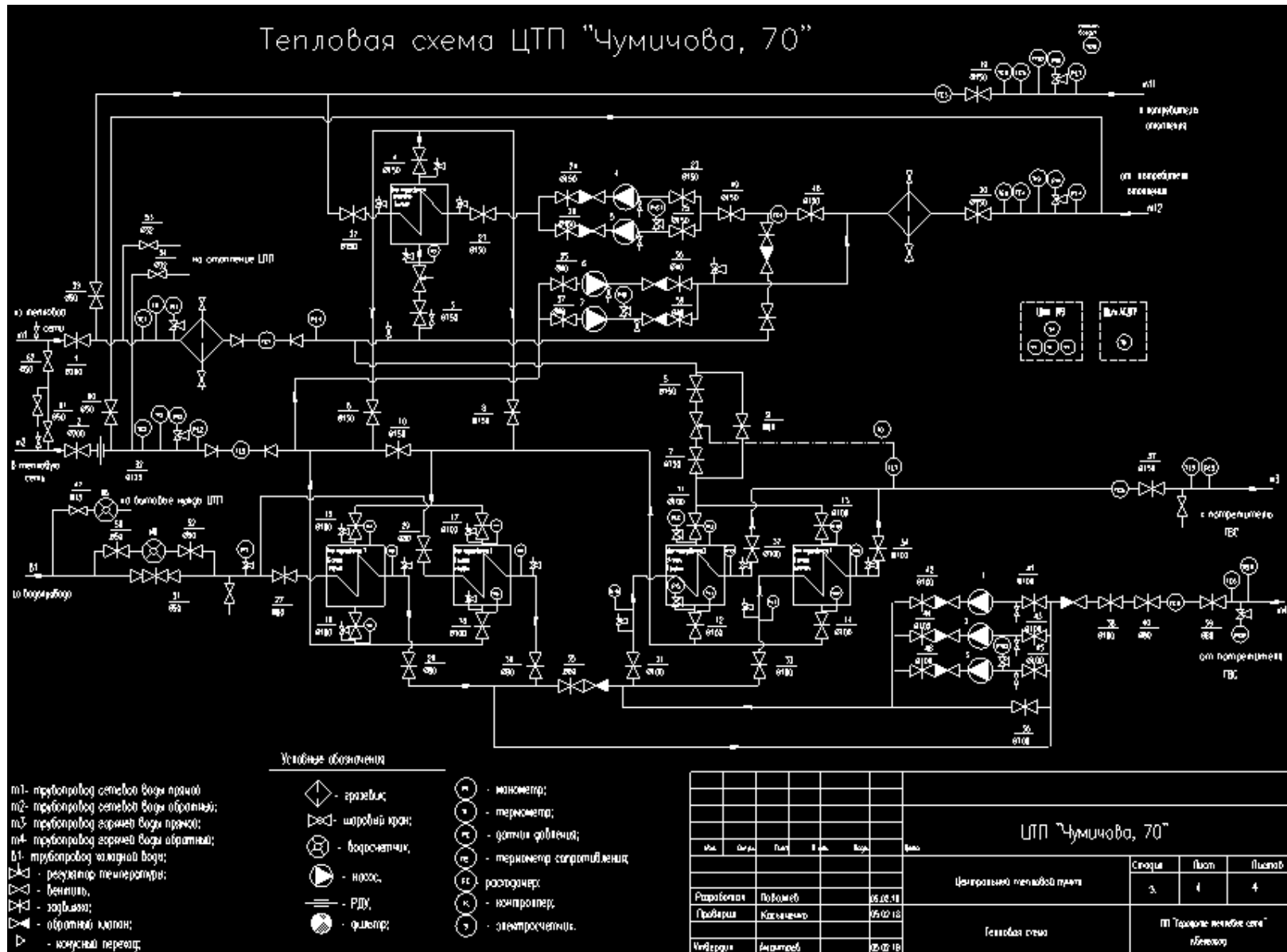


Рисунок 1.8.19 Принципиальная схема теплового пункта «Чумичова, 70»

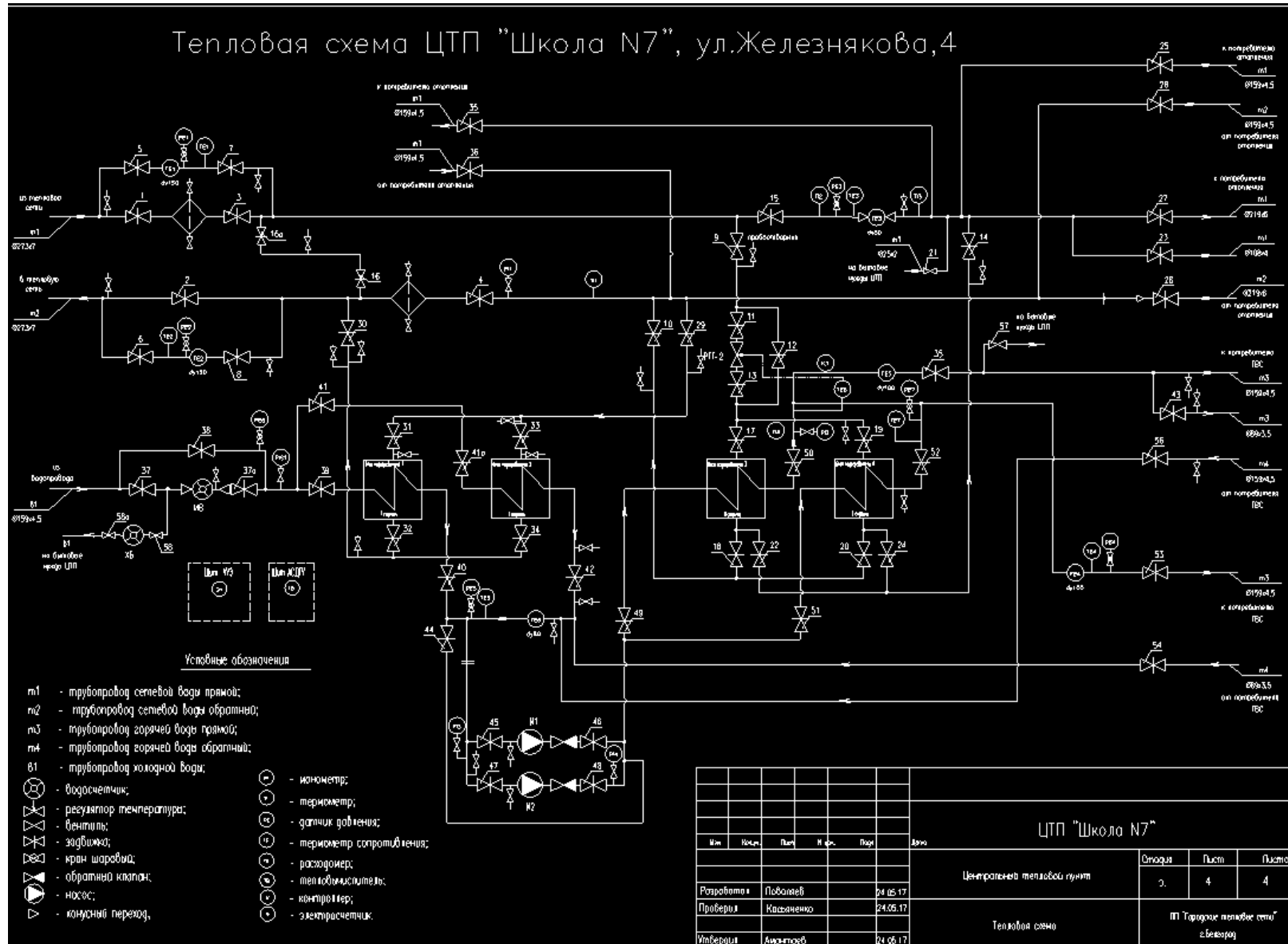


Рисунок 1.8.20 Принципиальная схема теплового пункта «Школа, 7»

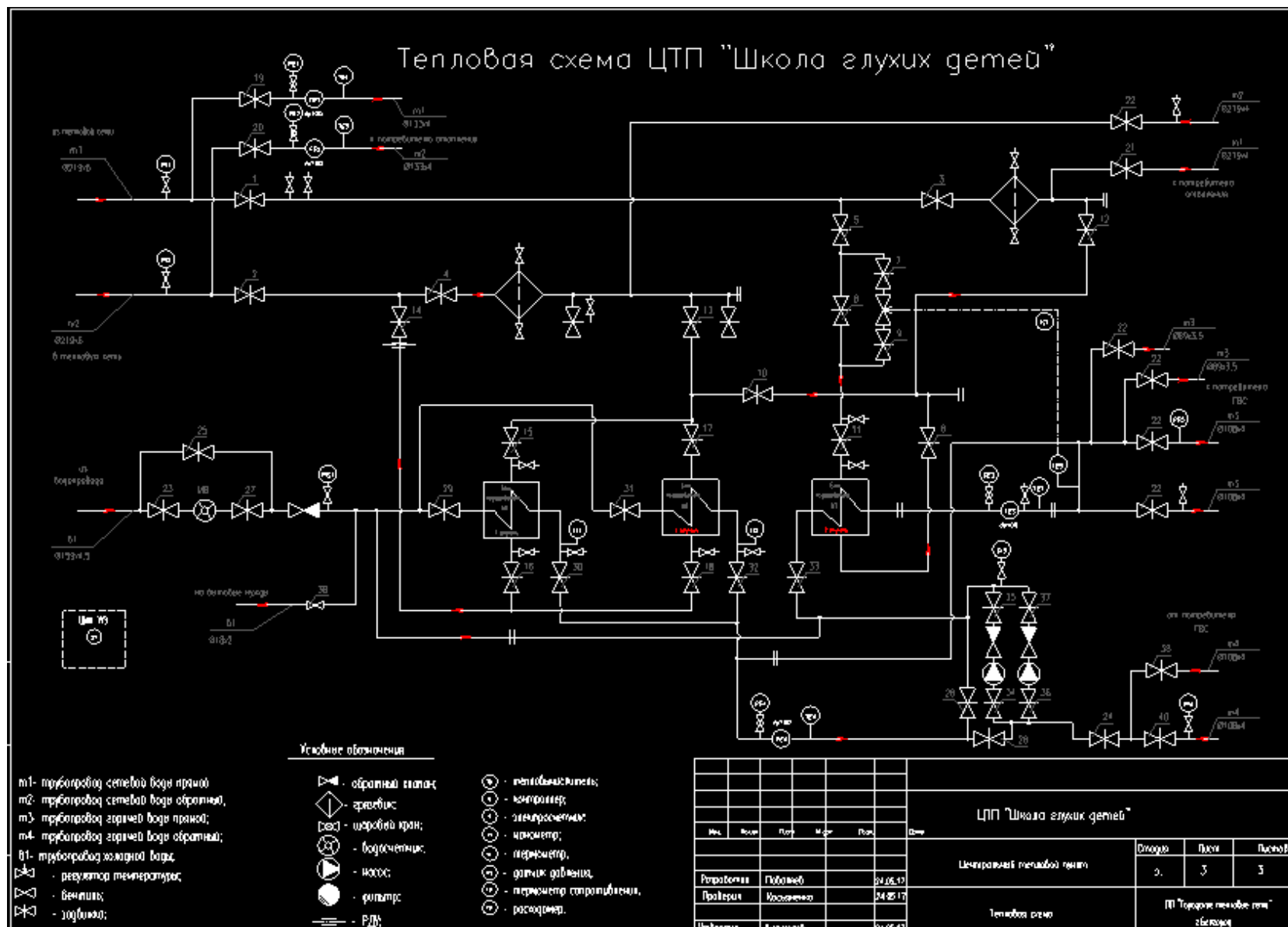


Рисунок 1.8.21 Принципиальная схема теплового пункта «Школа глухих детей»

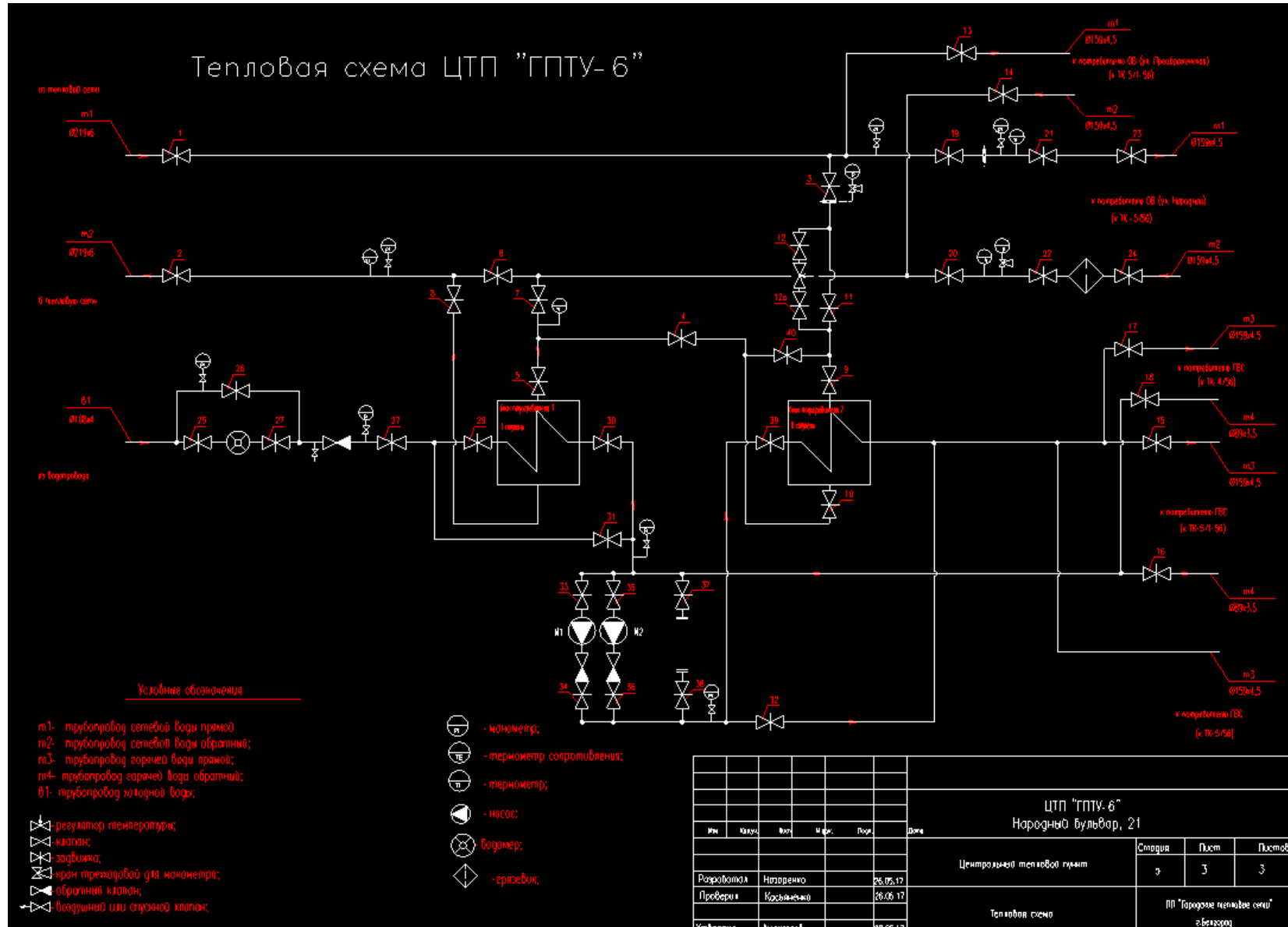


Рисунок 1.8.22 Принципиальная схема теплового пункта «ГПТУ - 6»

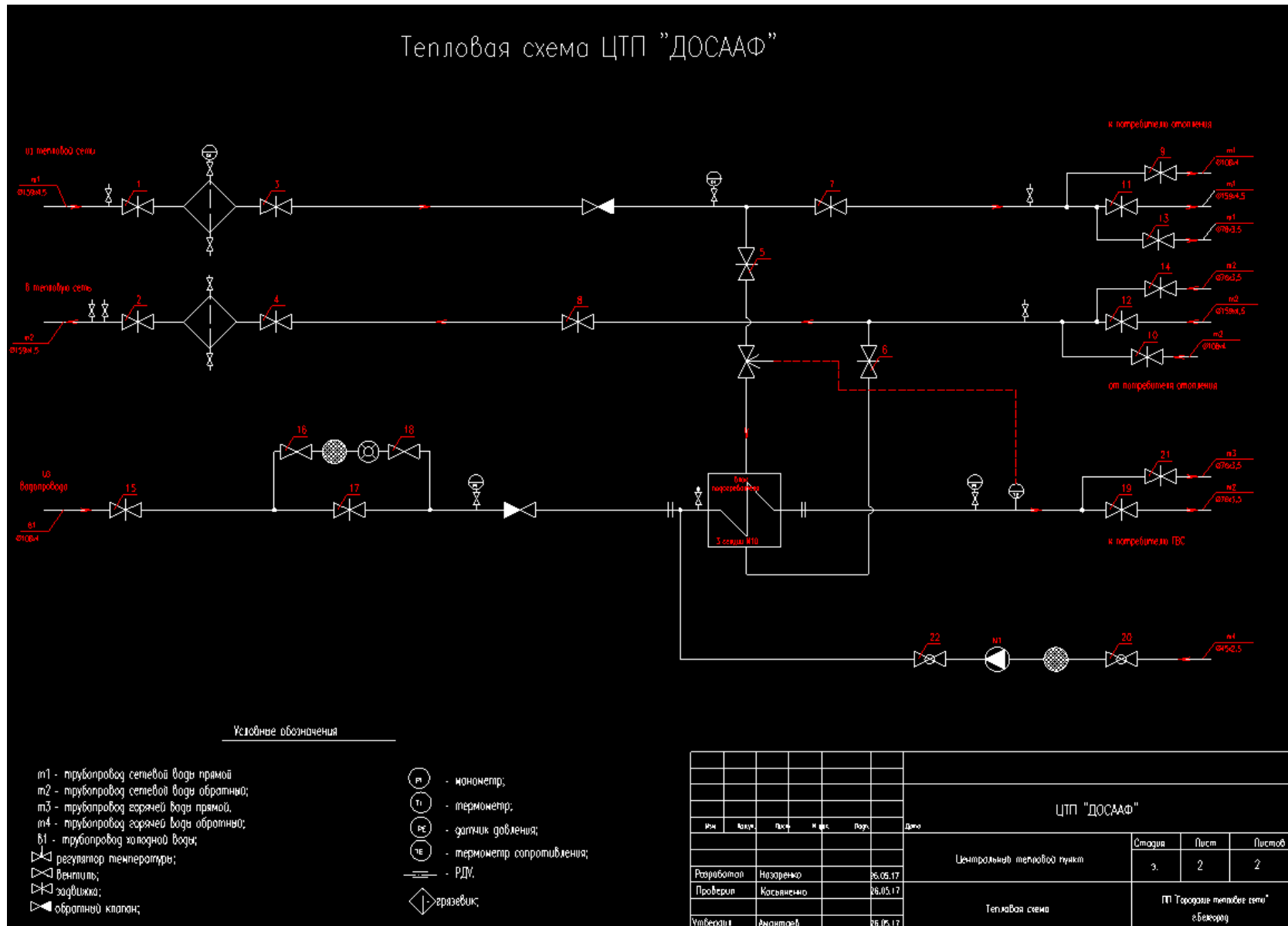


Рисунок 1.8.23 Принципиальная схема теплового пункта «ДОСААФ»

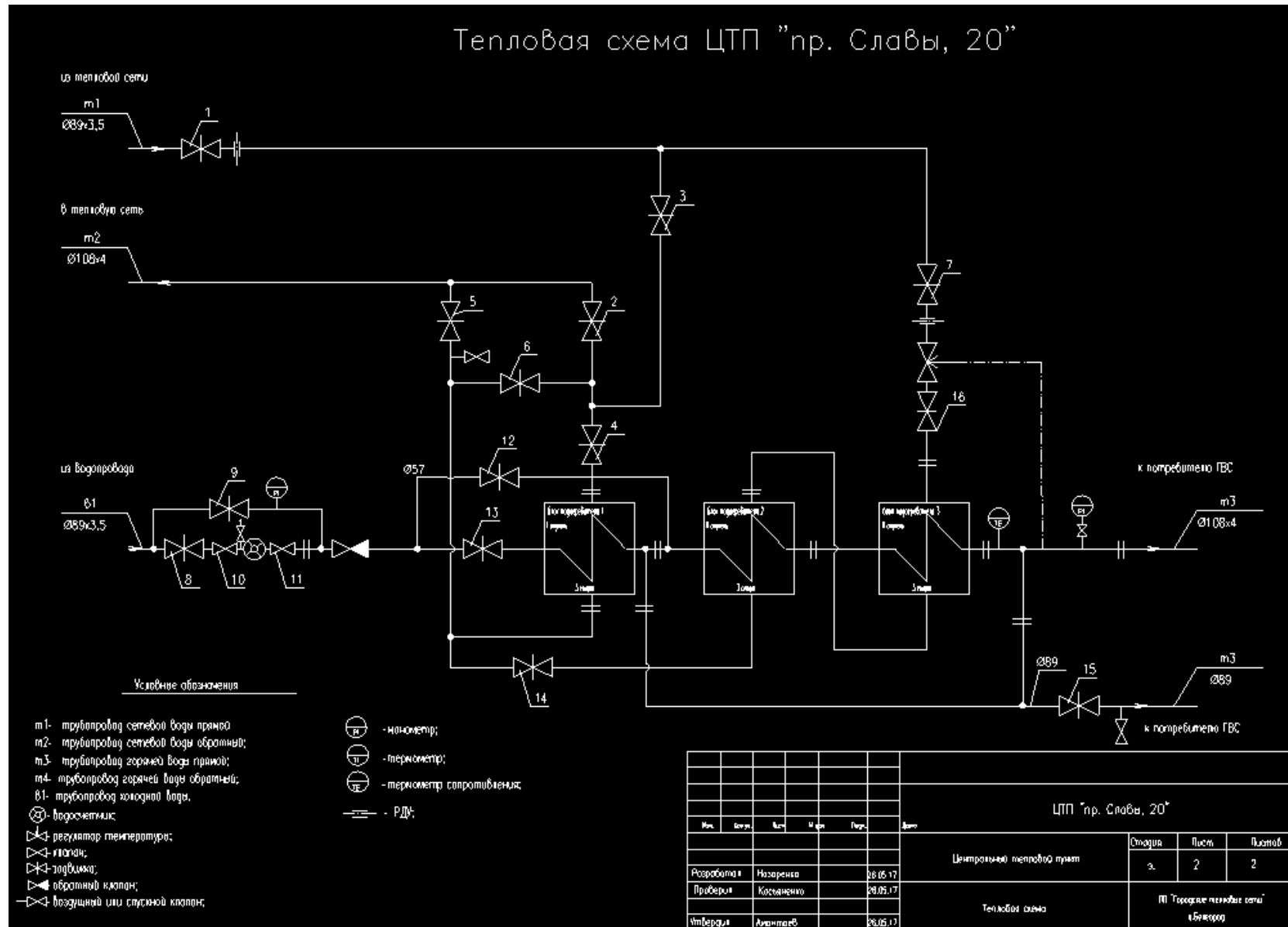


Рисунок 1.8.23 Принципиальная схема теплового пункта «Славы, 20»

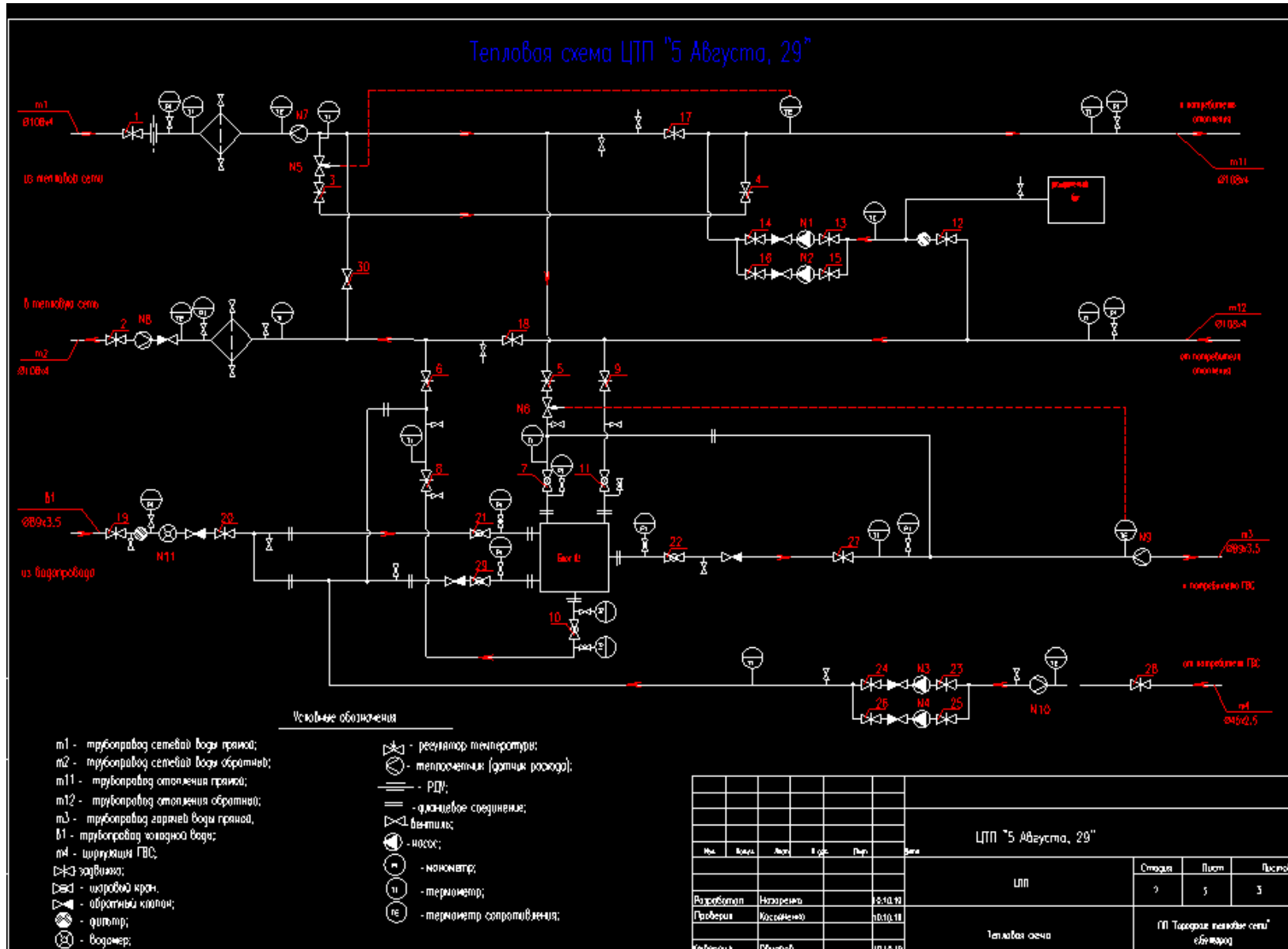


Рисунок 1.8.25 Принципиальная схема теплового пункта «5 Августа, 29»

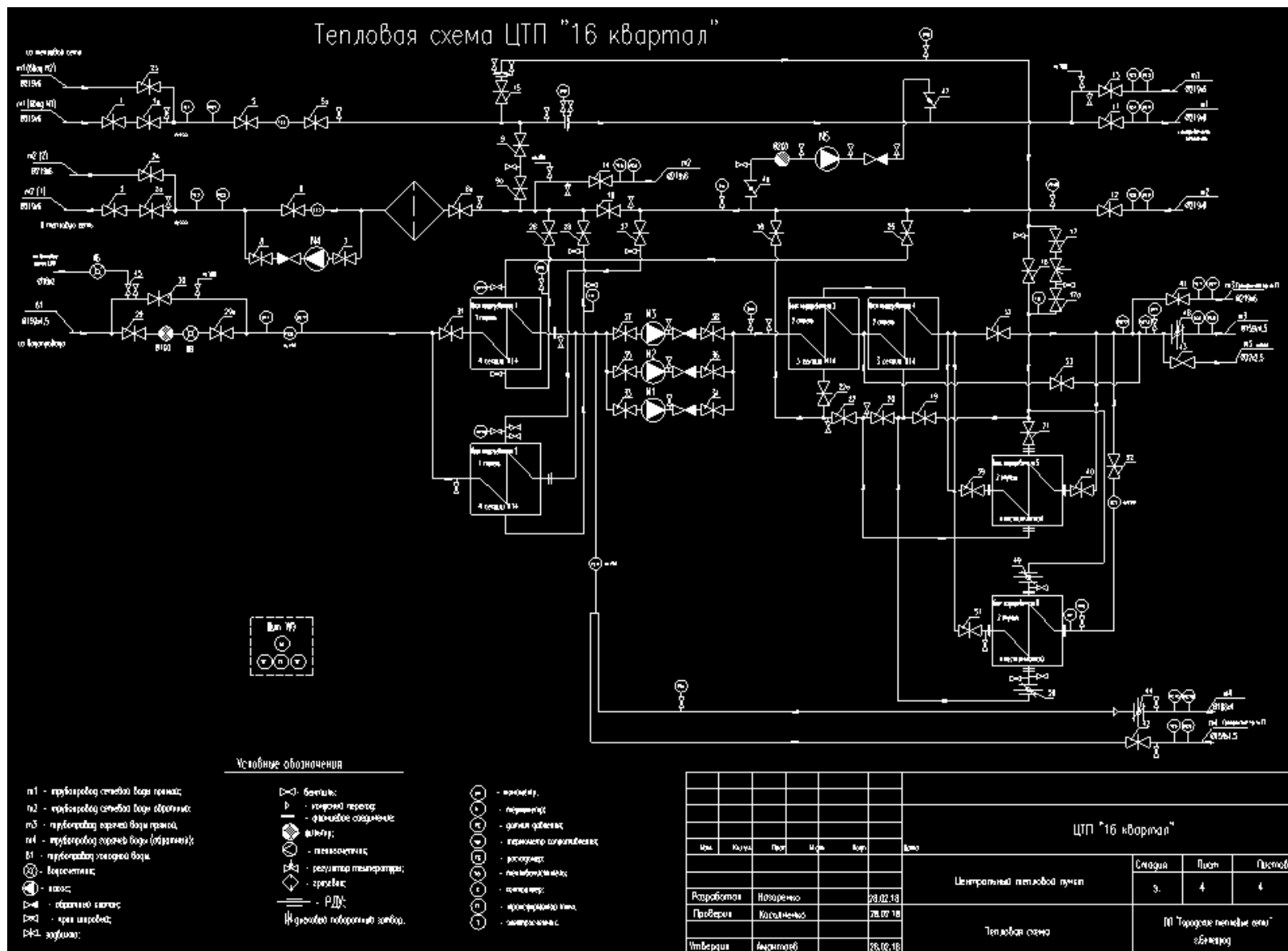


Рисунок 1.8.27 Принципиальная схема теплового пункта «16 Квартал»

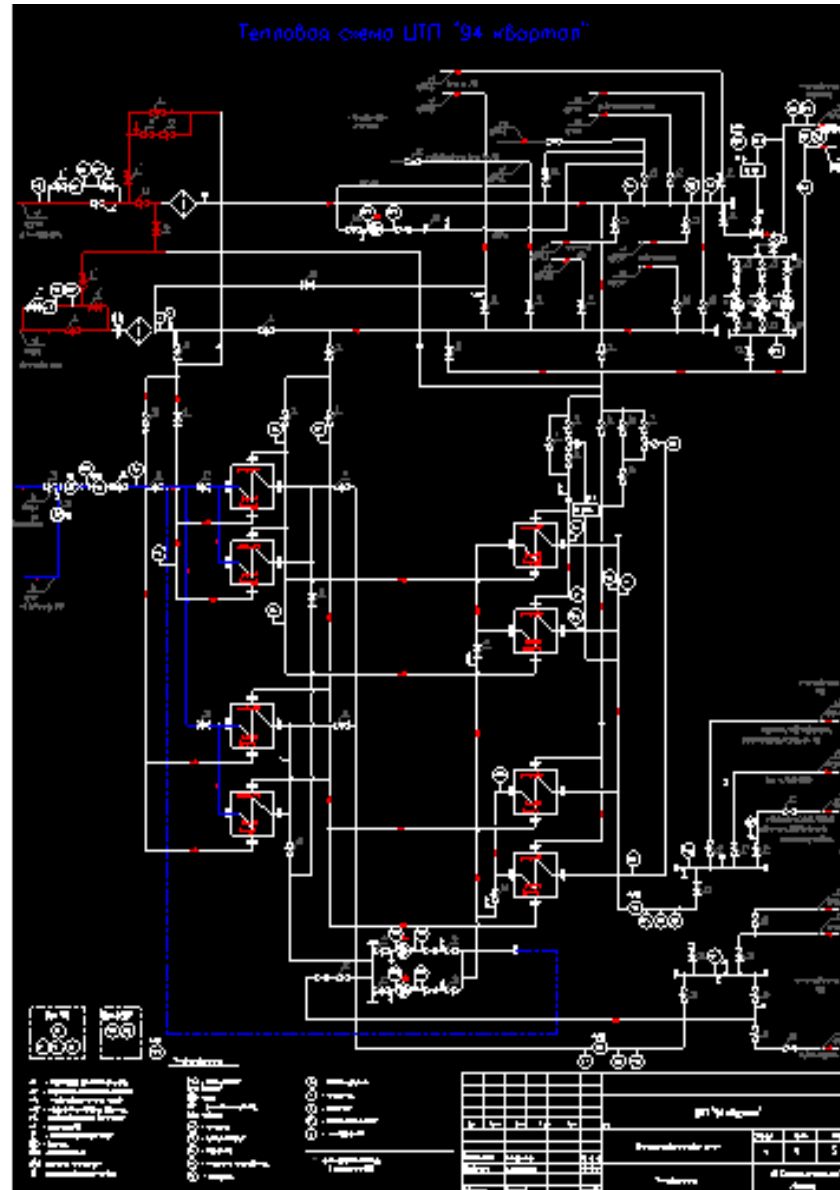


Рисунок 1.8.29 Принципиальная схема теплового пункта «94 Квартал»

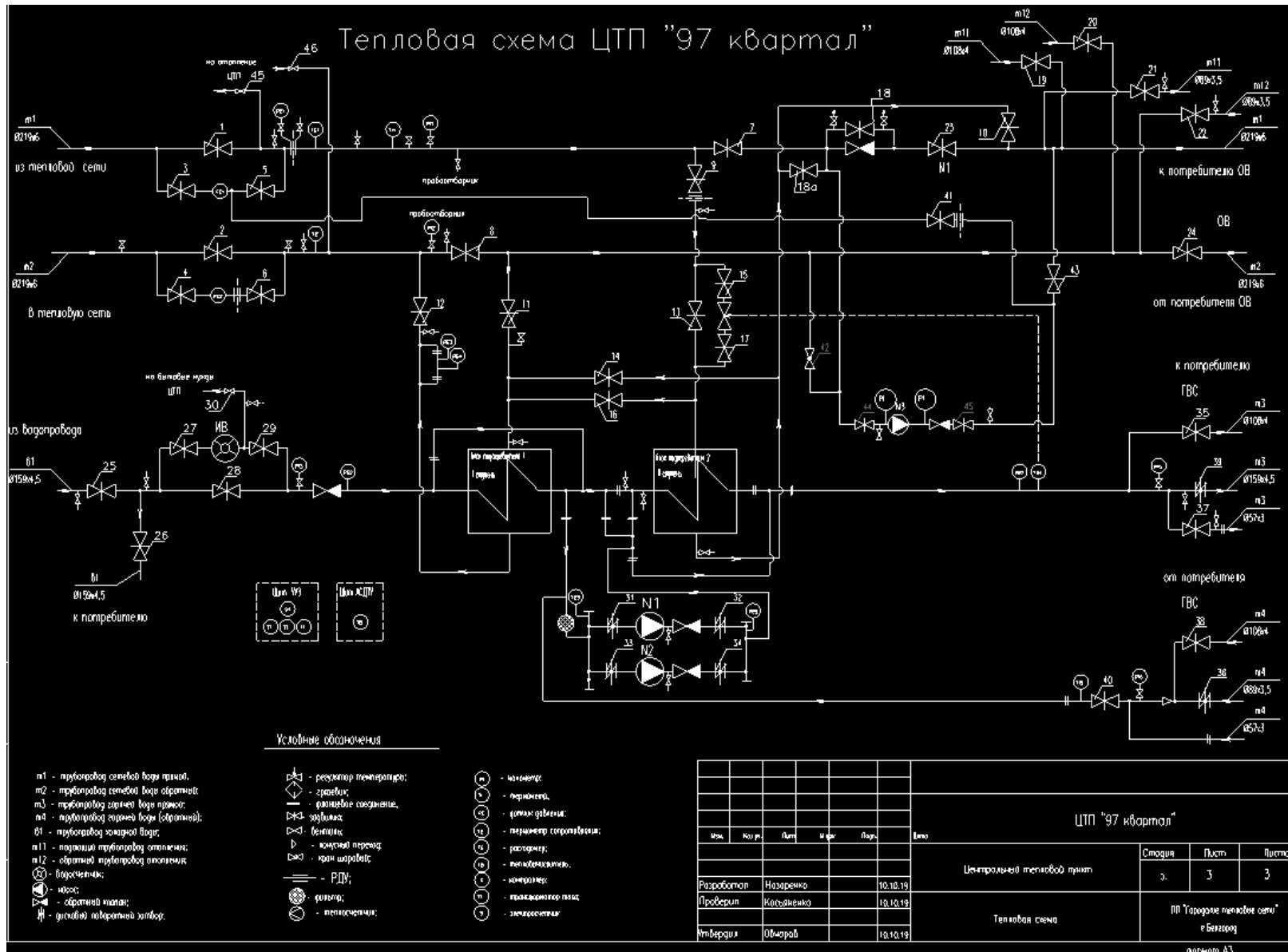


Рисунок 1.8.30 Принципиальная схема теплового пункта «97 Квартал»

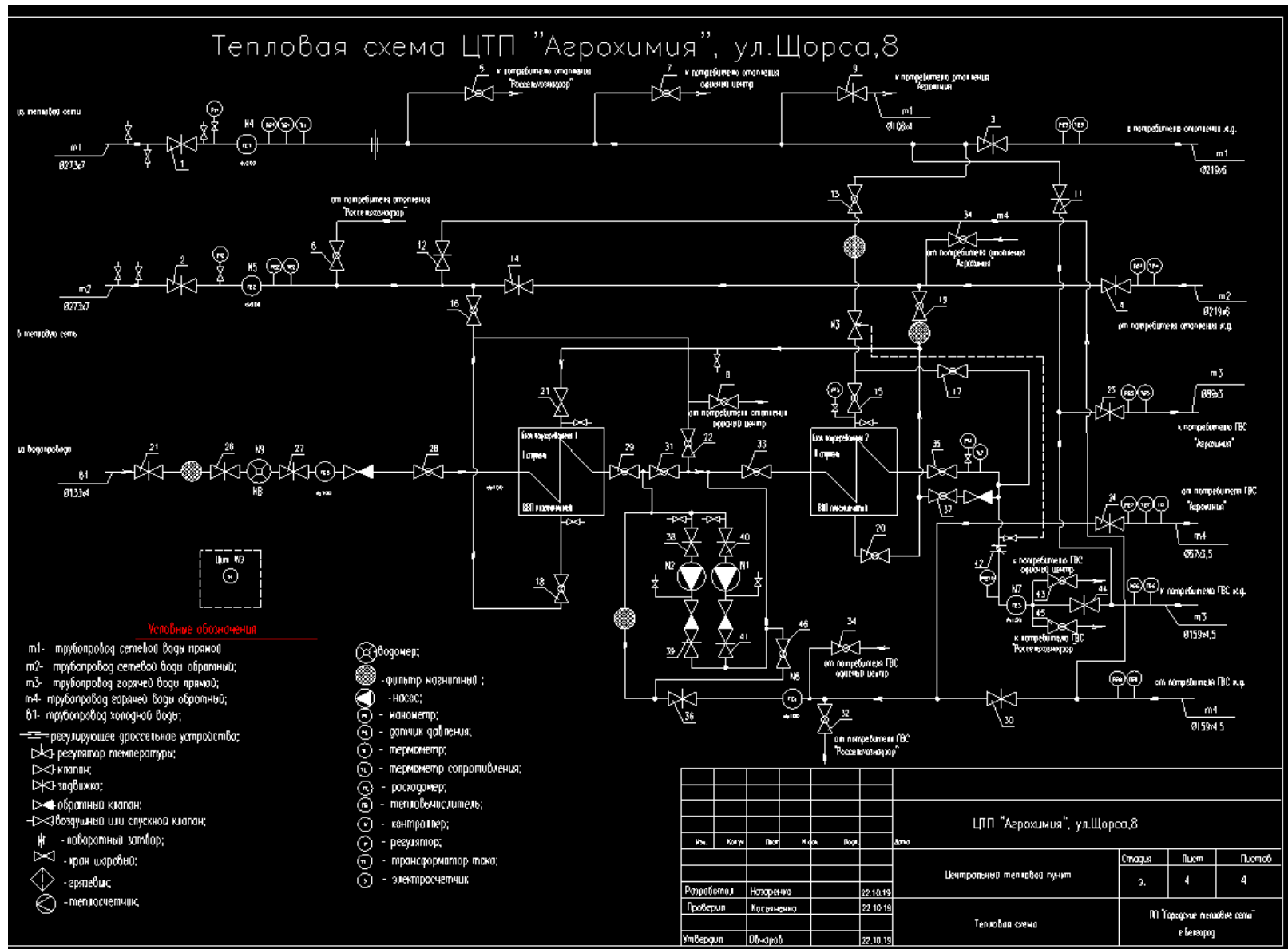


Рисунок 1.8.30 Принципиальная схема теплового пункта «Агрохимия, ул. Щорса, д. 8»

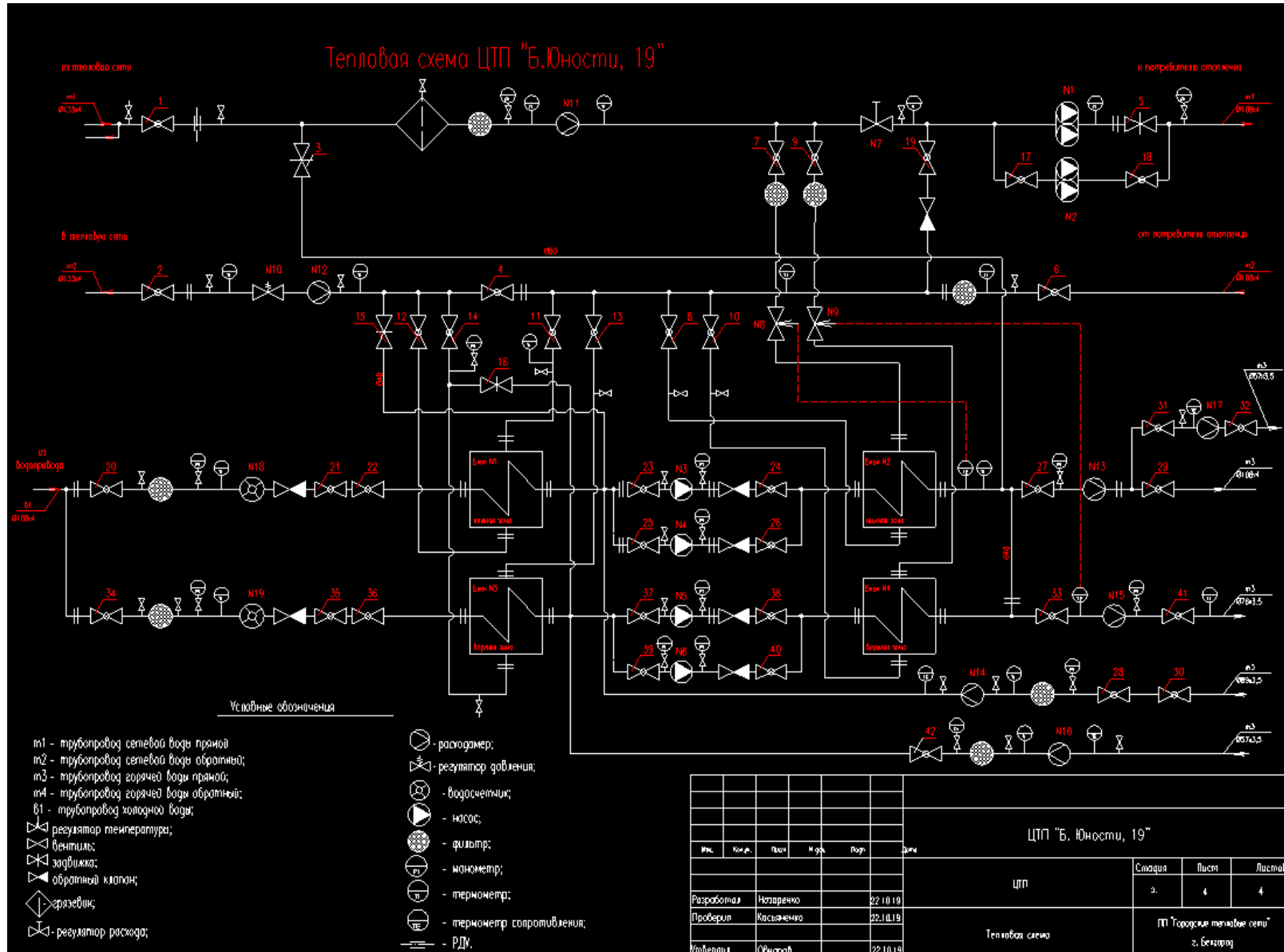


Рисунок 1.8.31 Принципиальная схема теплового пункта «Бульвар Юности, д. 18»

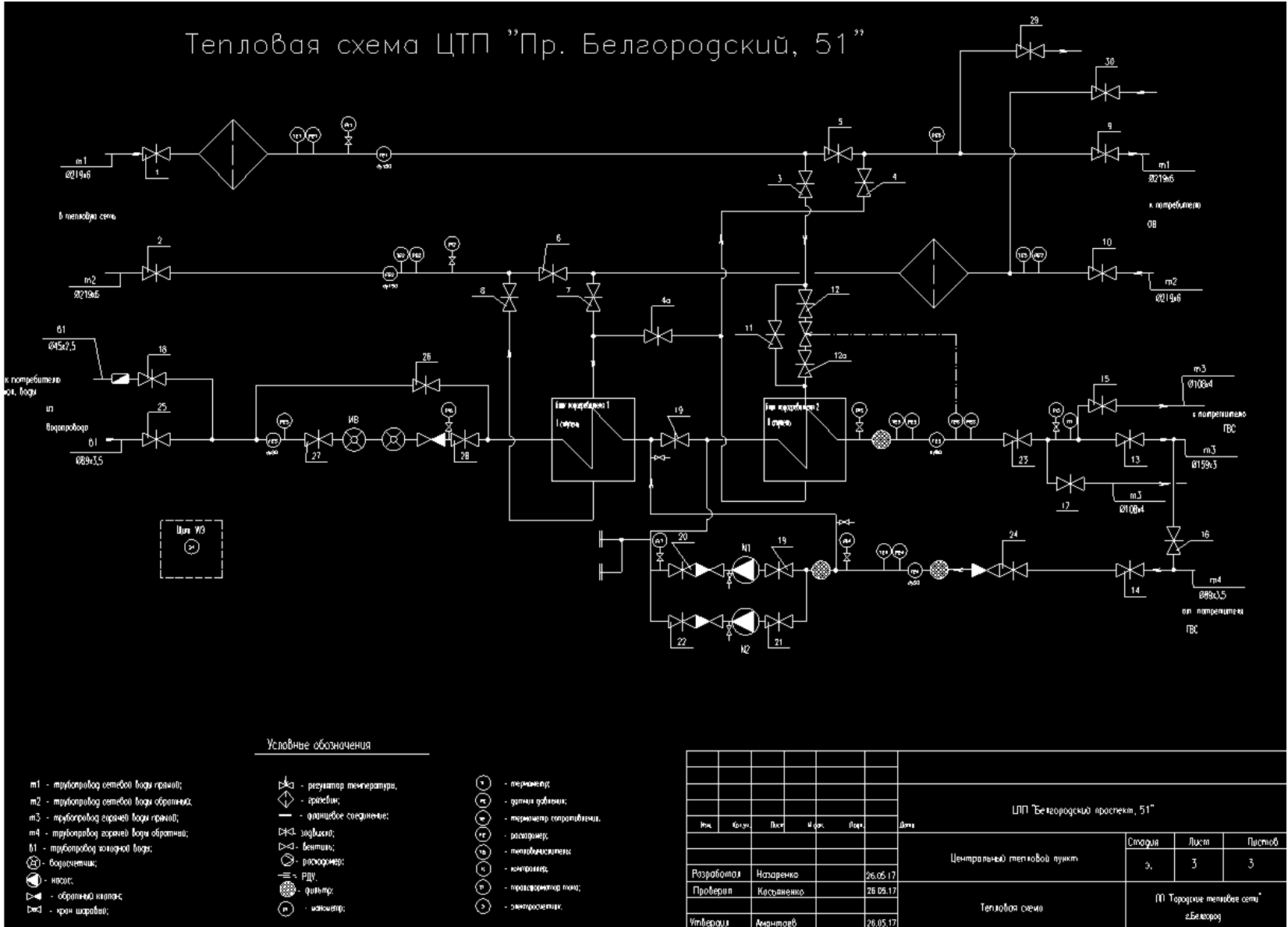


Рисунок 1.8.32 Принципиальная схема теплового пункта «Белгородский проспект, 51»

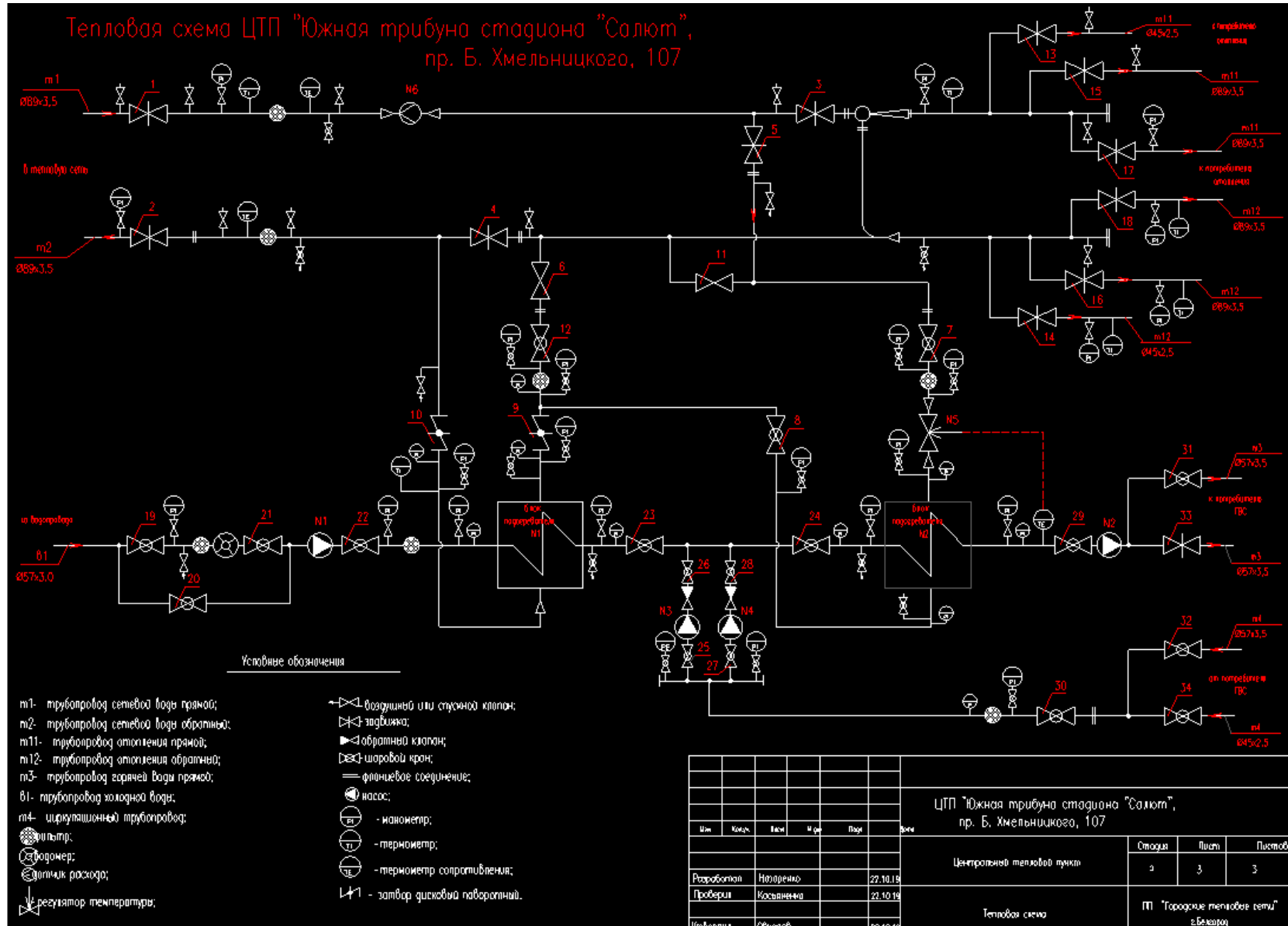


Рисунок 1.8.33 Принципиальная схема теплового пункта «Б. Хмельницкого, д. 107»

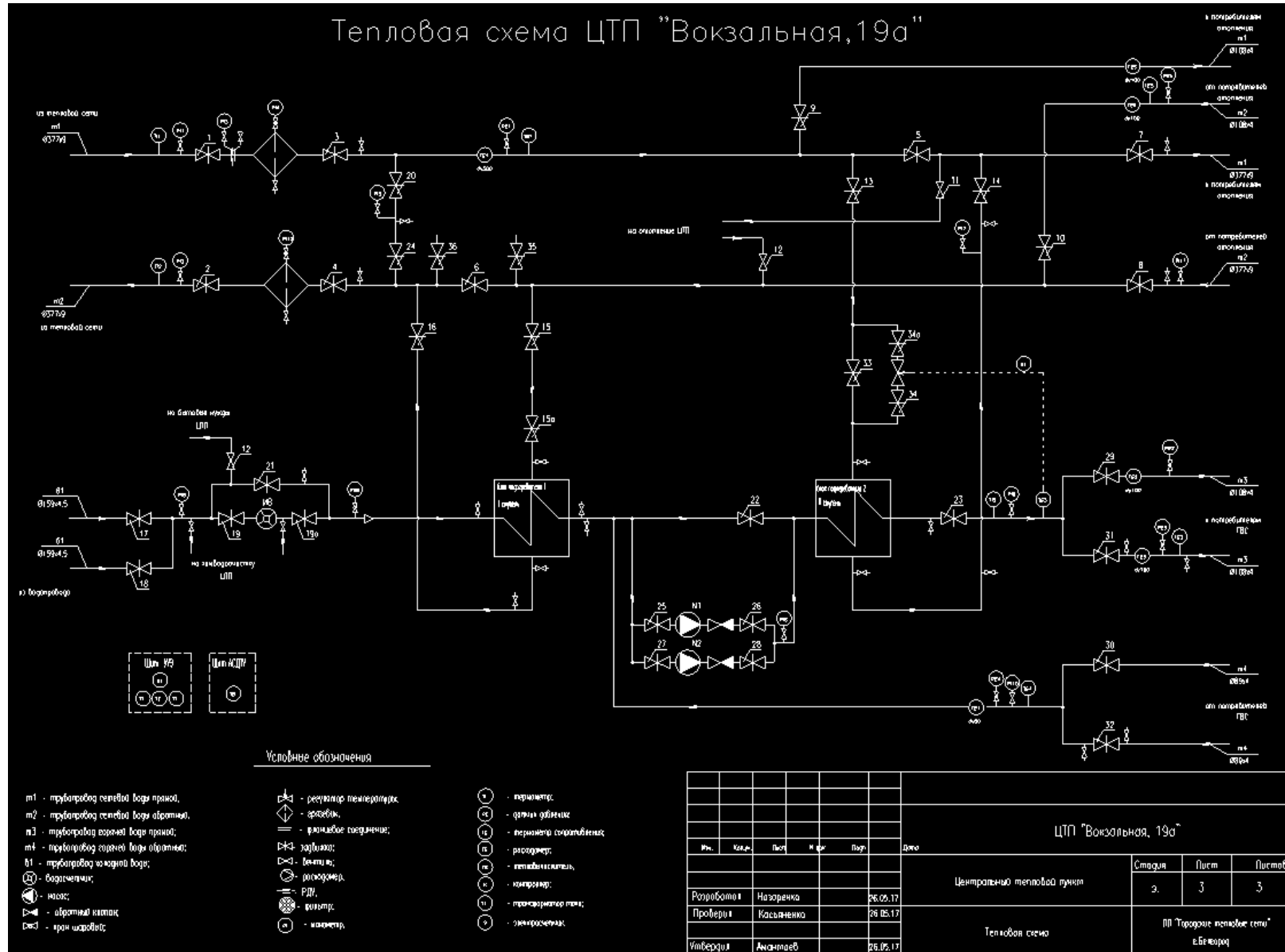


Рисунок 1.8.34 Принципиальная схема теплового пункта «Вокзальная, д. 19а»

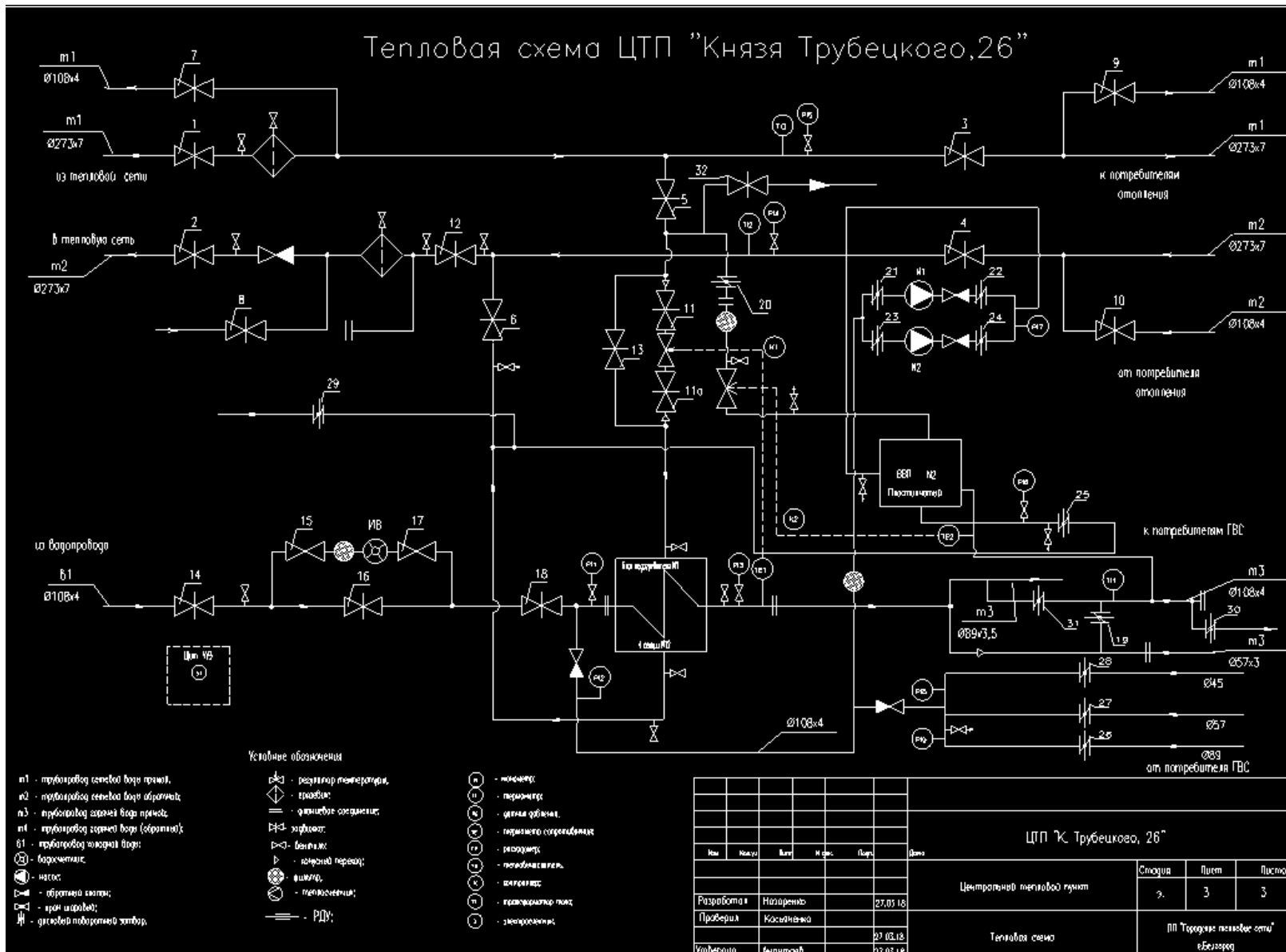


Рисунок 1.8.35 Принципиальная схема теплового пункта «Воровского, д. 26»

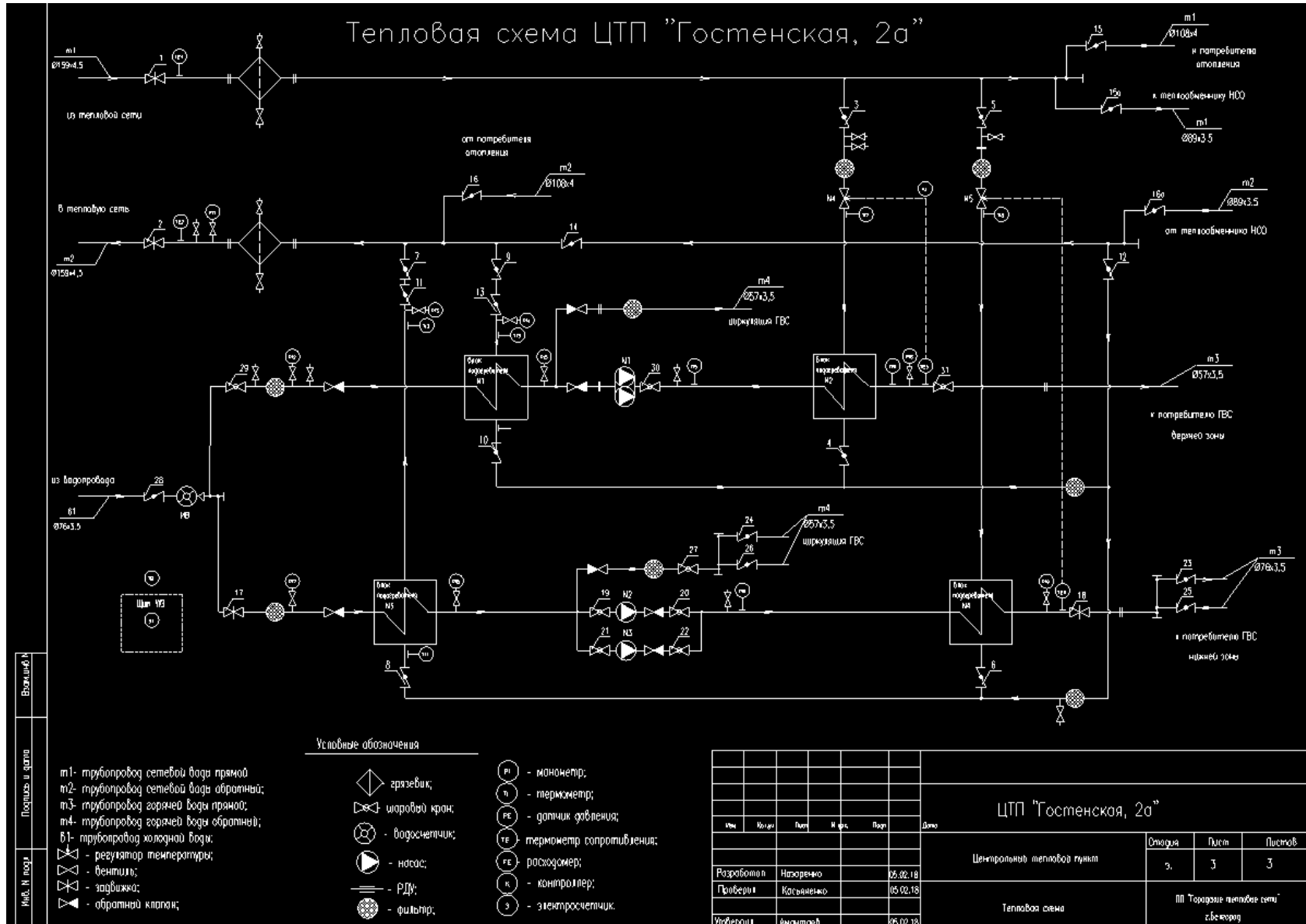


Рисунок 1.8.36 Принципиальная схема теплового пункта «Гостенская, д. 2а»

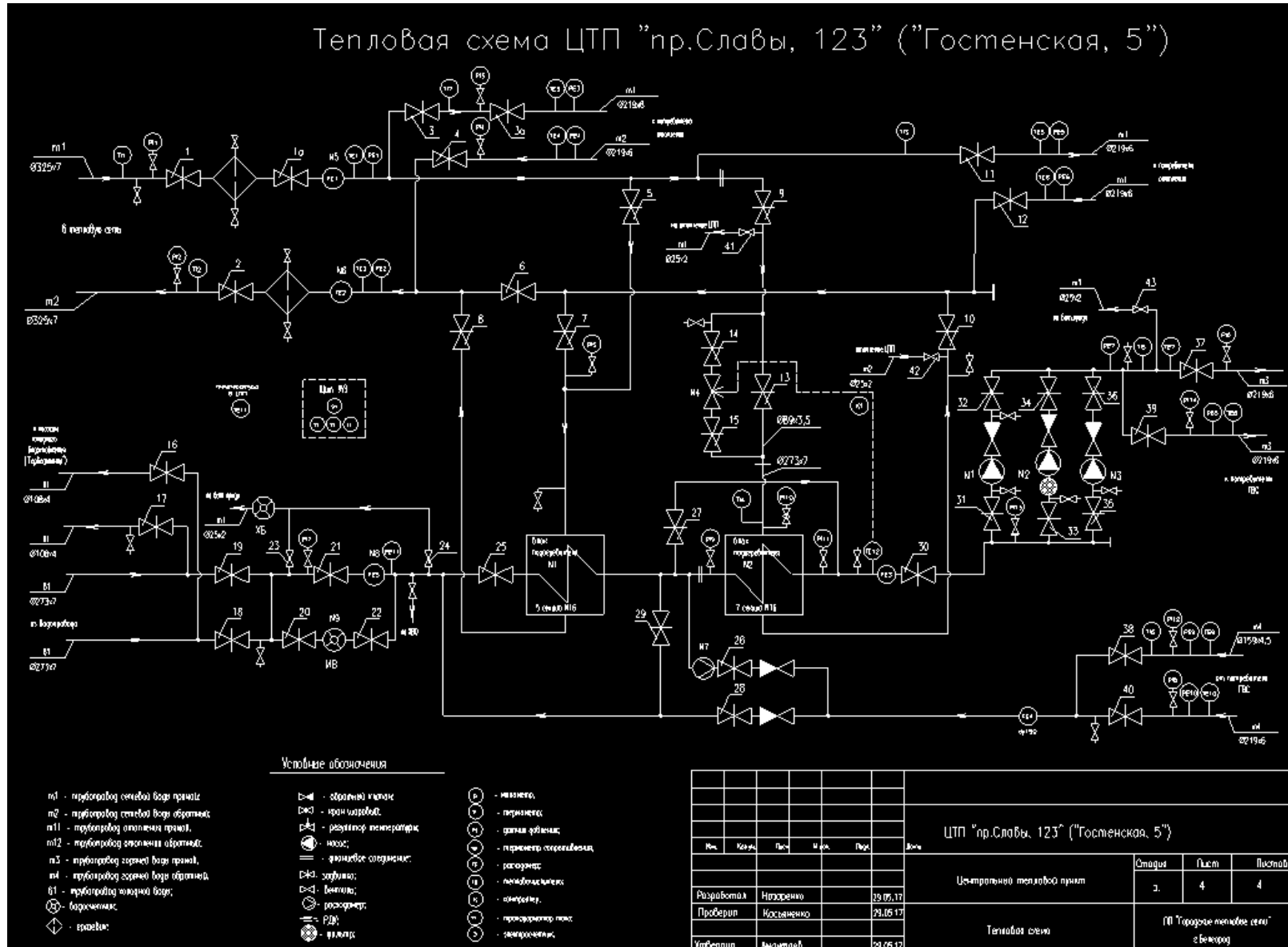


Рисунок 1.8.37 Принципиальная схема теплового пункта «Гостенская, д. 5»

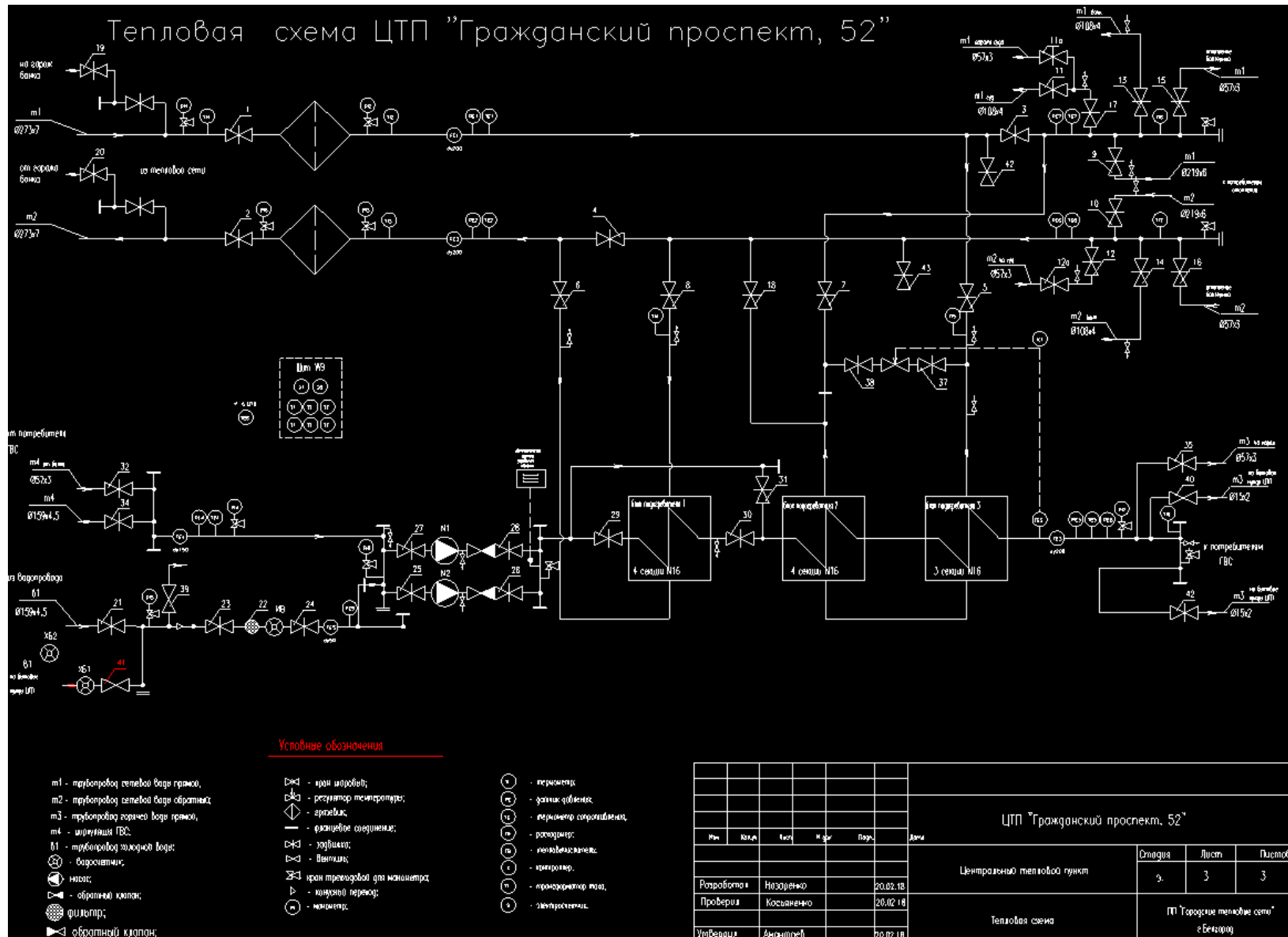


Рисунок 1.8.38 Принципиальная схема теплового пункта «Гражданский пр-т, д. 52»

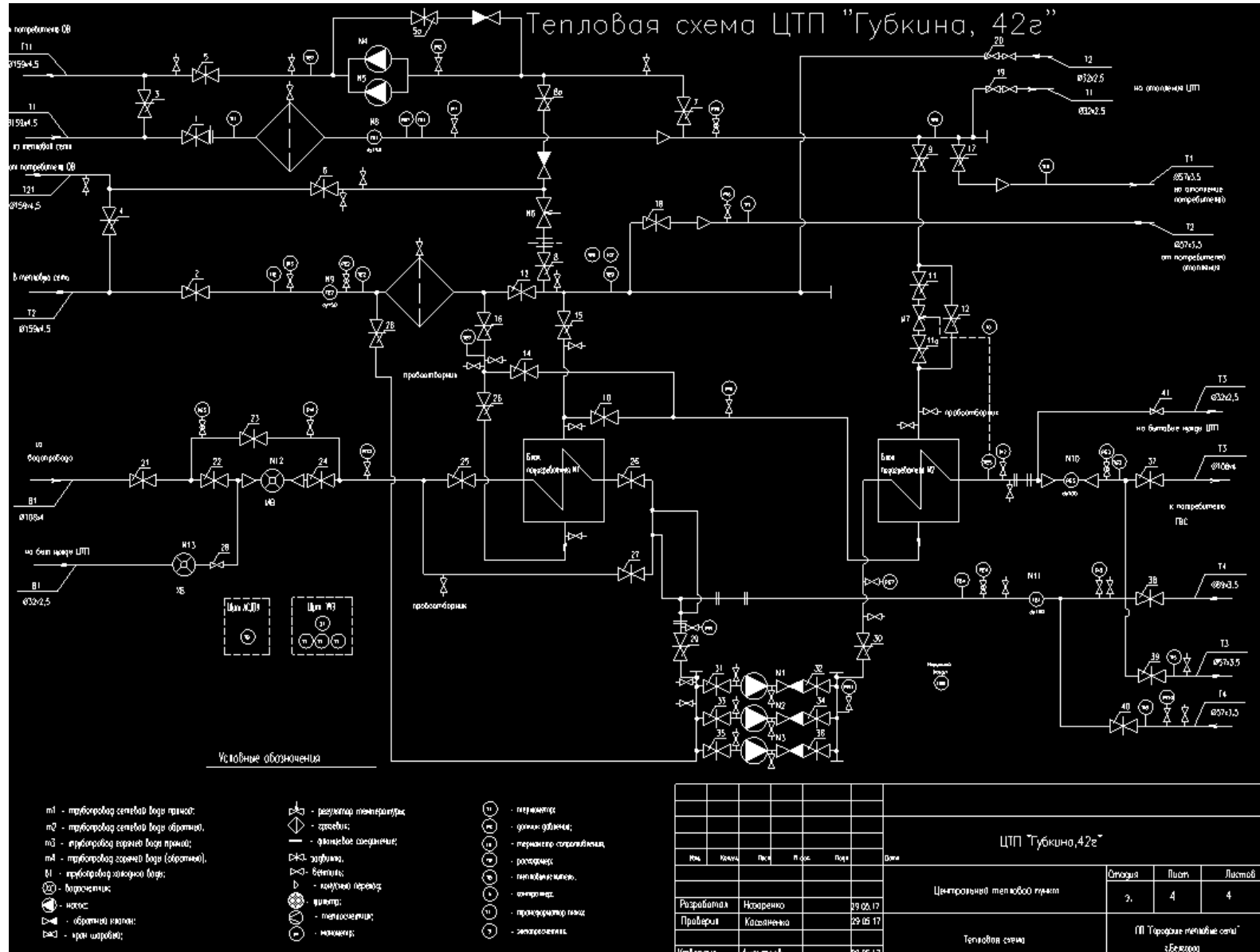


Рисунок 1.8.39 Принципиальная схема теплового пункта «Губкина, д. 42г»

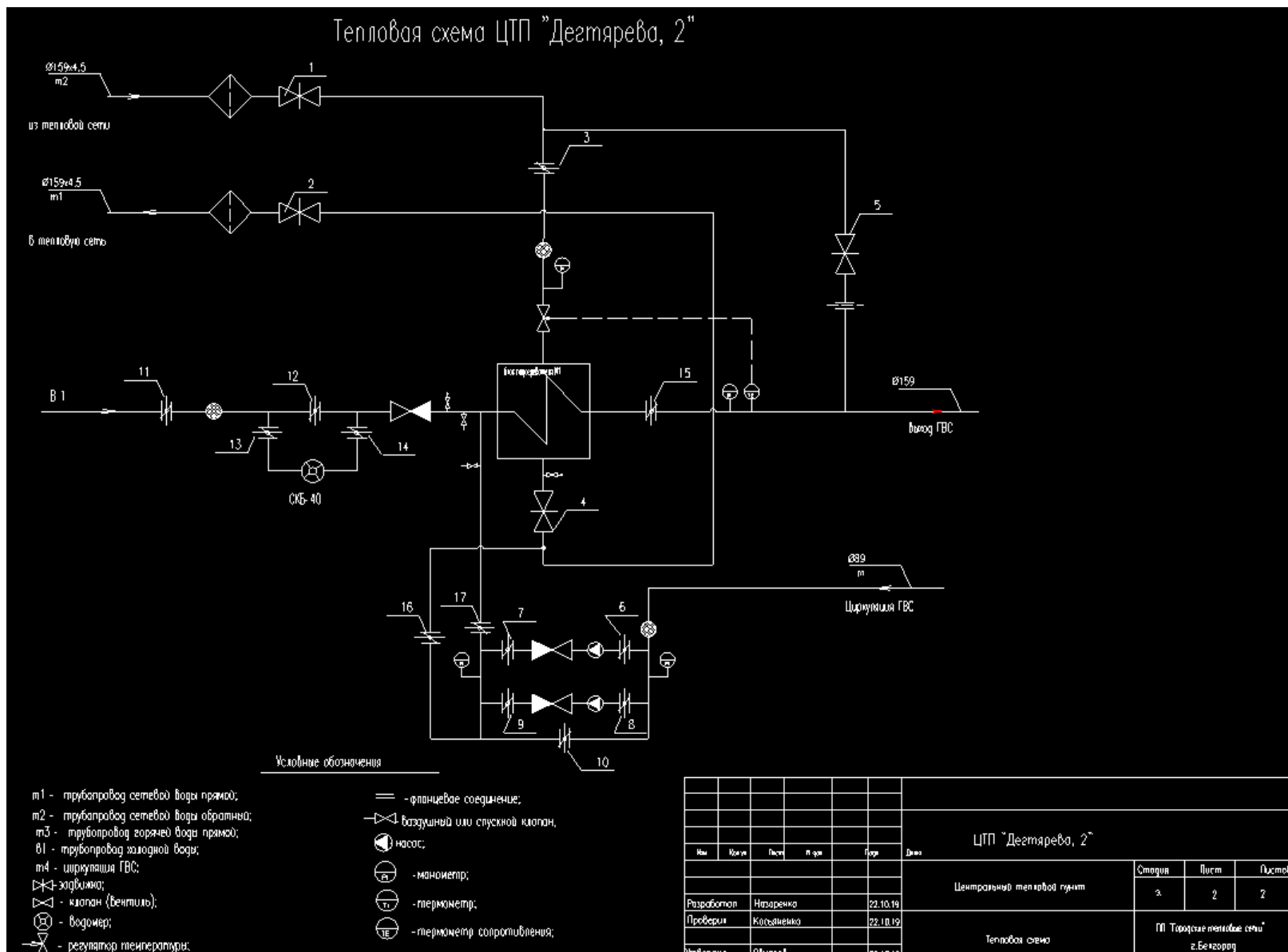


Рисунок 1.8.40 Принципиальная схема теплового пункта «Дегтярева, д. 2»

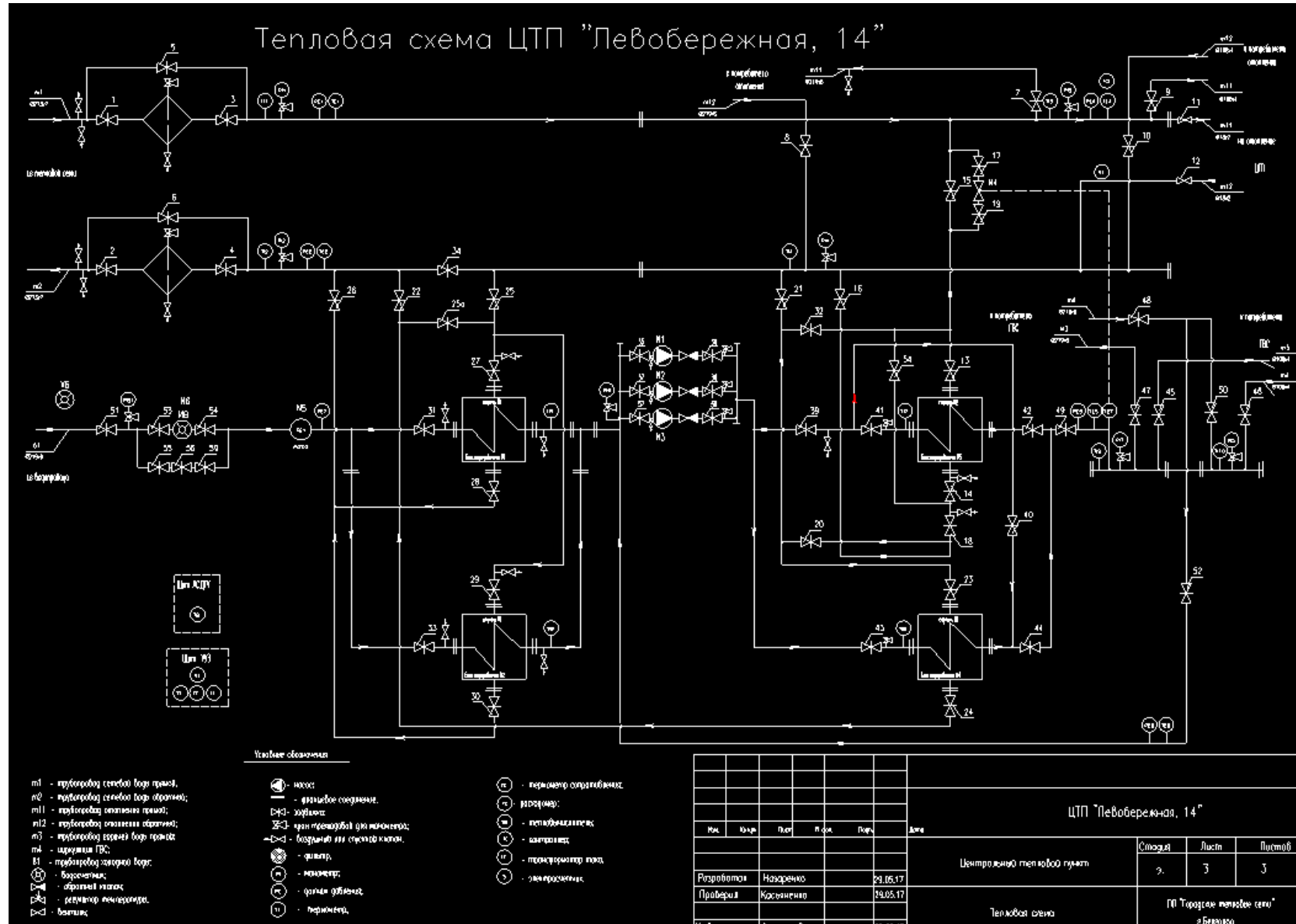


Рисунок 1.8.41 Принципиальная схема теплового пункта «Левобережная, д. 14»

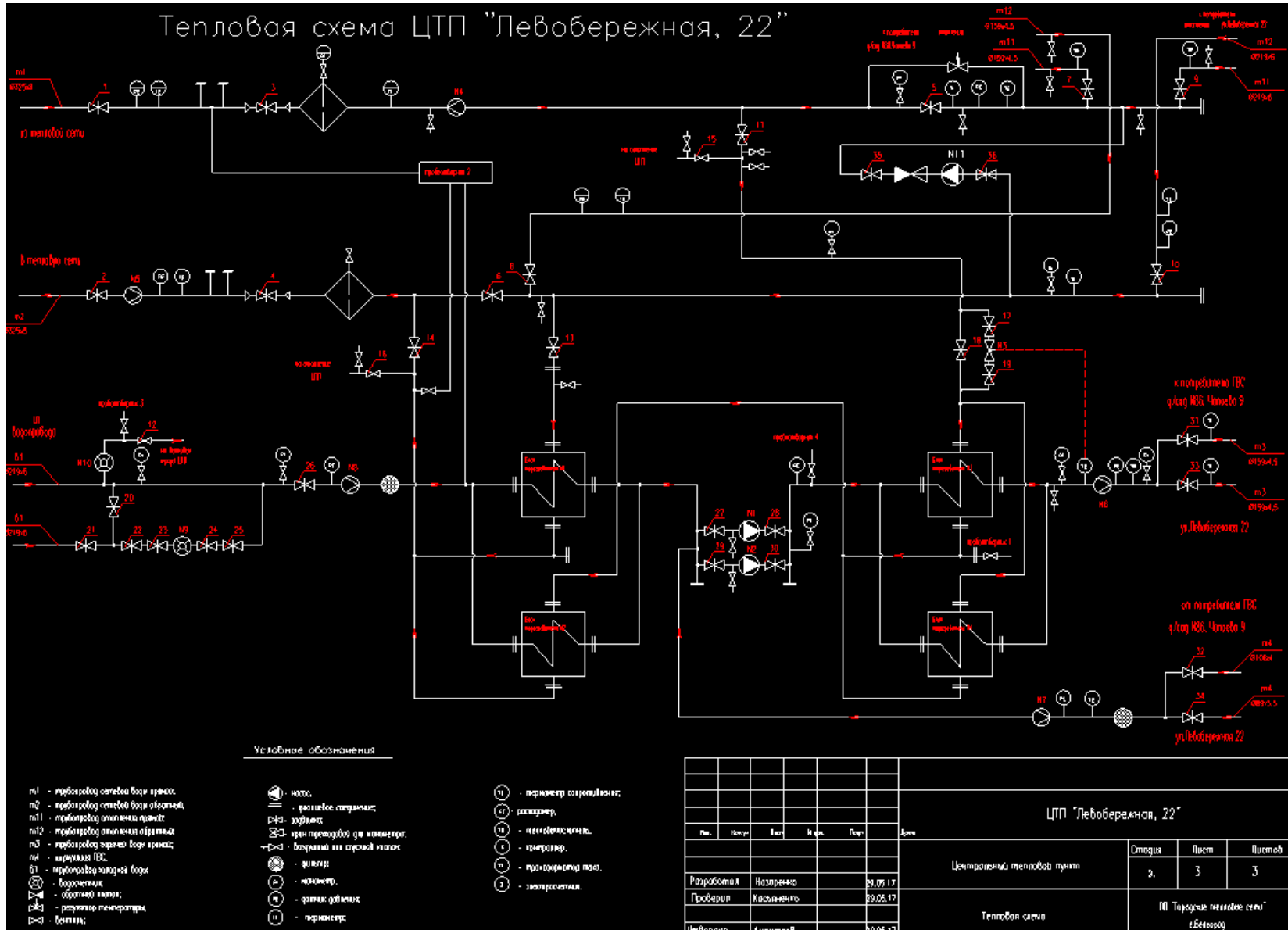


Рисунок 1.8.42 Принципиальная схема теплового пункта «Левобережная, д. 22»

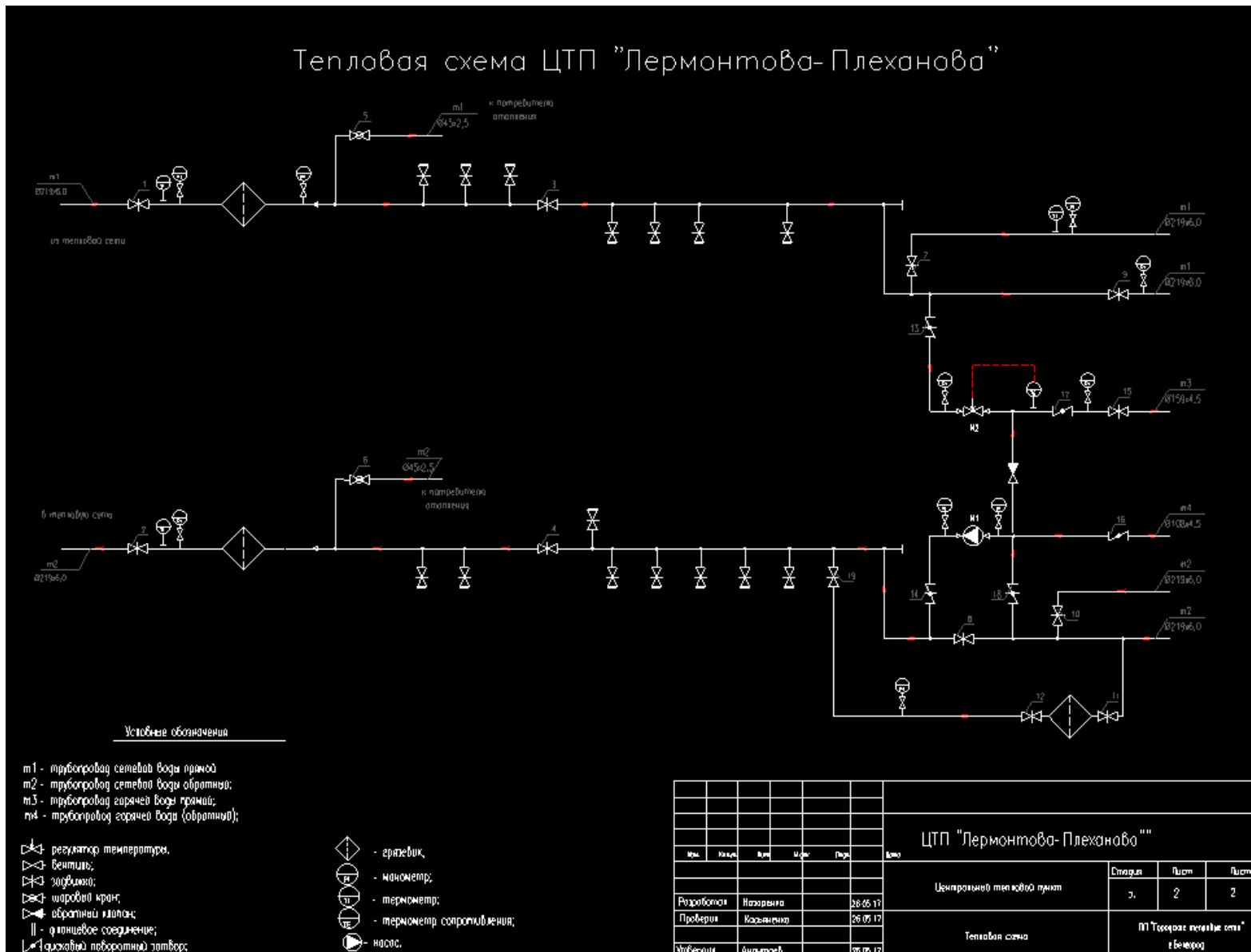


Рисунок 1.8.43 Принципиальная схема теплового пункта «Лермонтова - Плеханова»

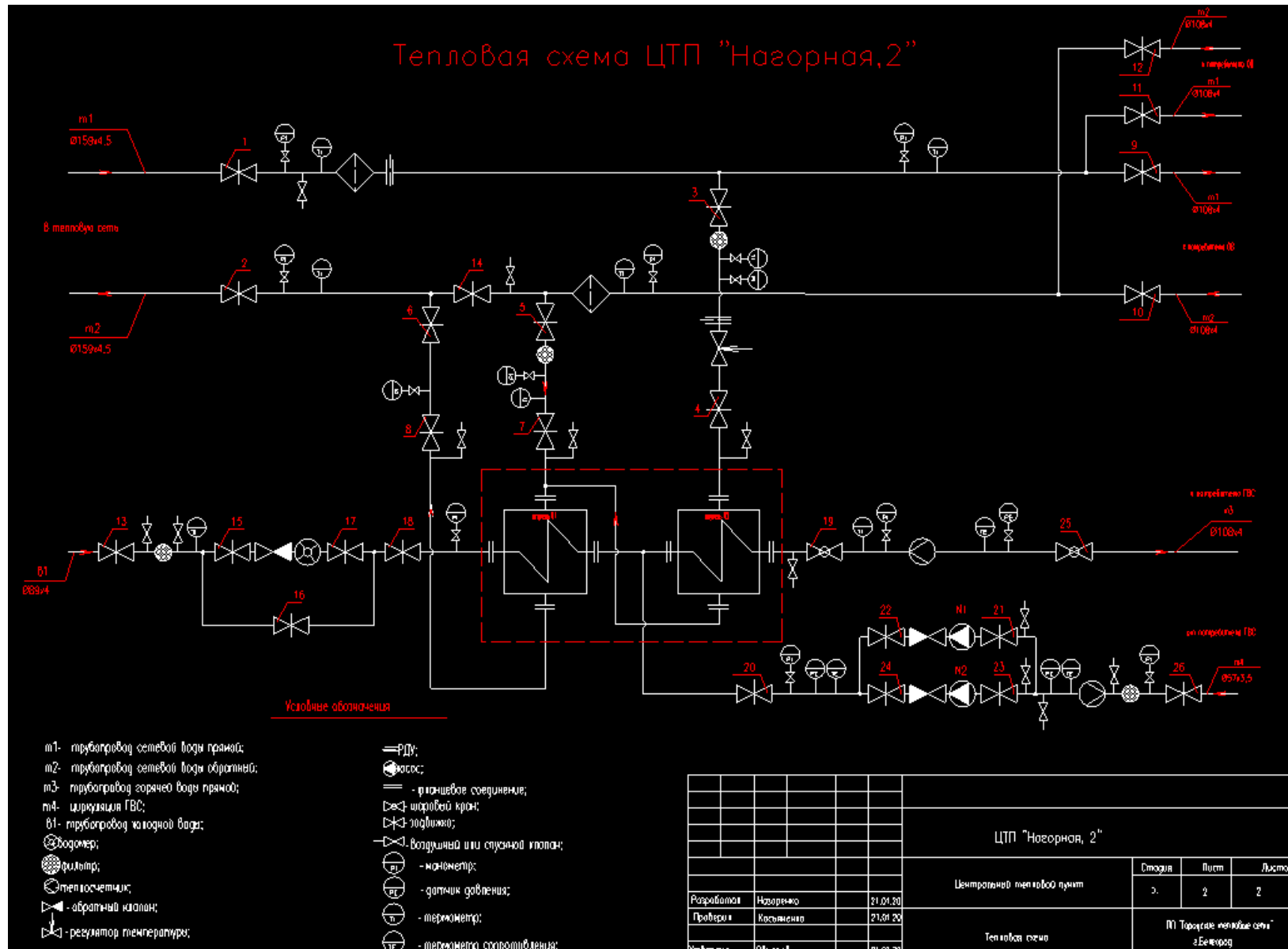


Рисунок 1.8.44 Принципиальная схема теплового пункта «Нагорная, д. 2»

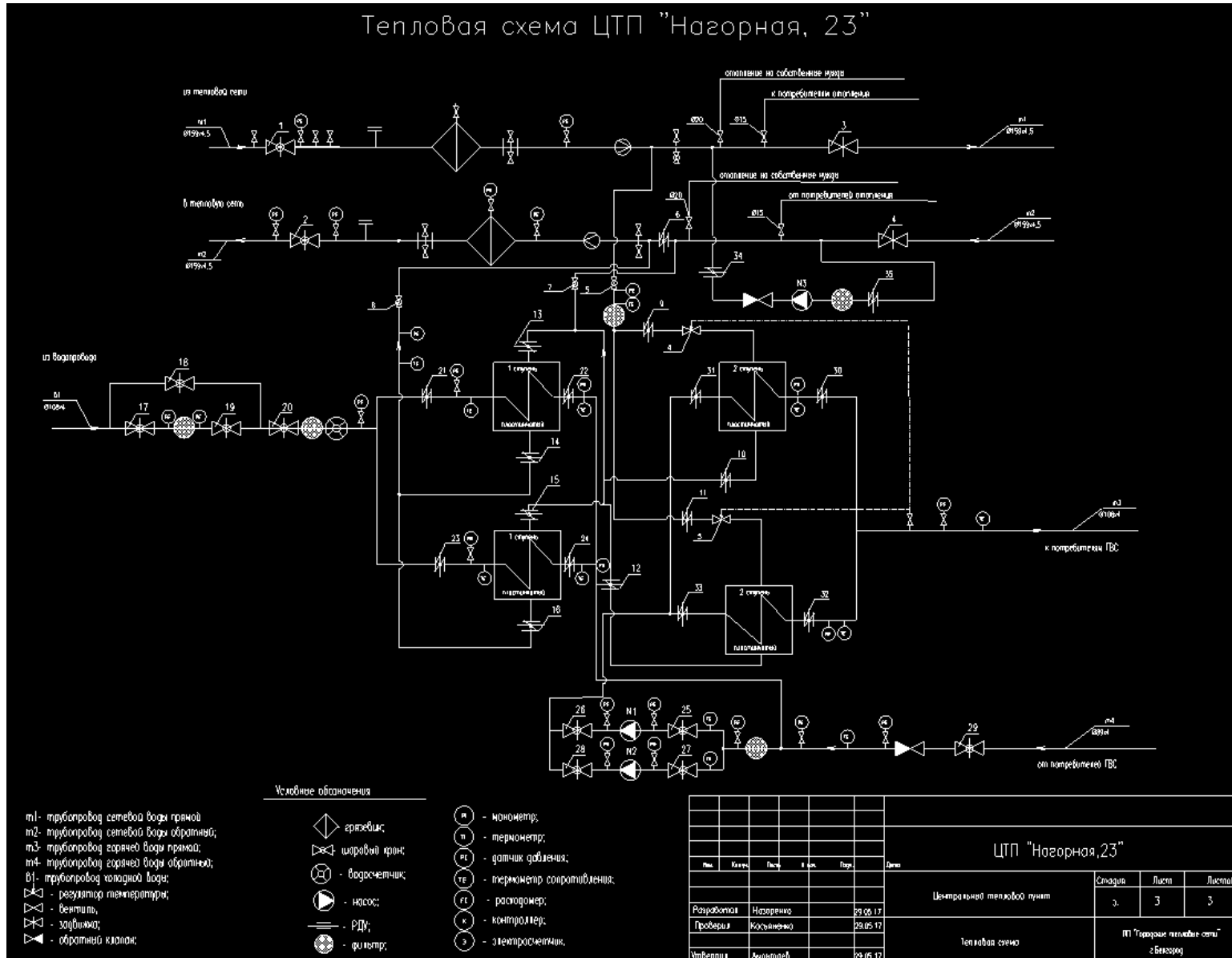


Рисунок 1.8.45 Принципиальная схема теплового пункта «Нагорная, д. 23»

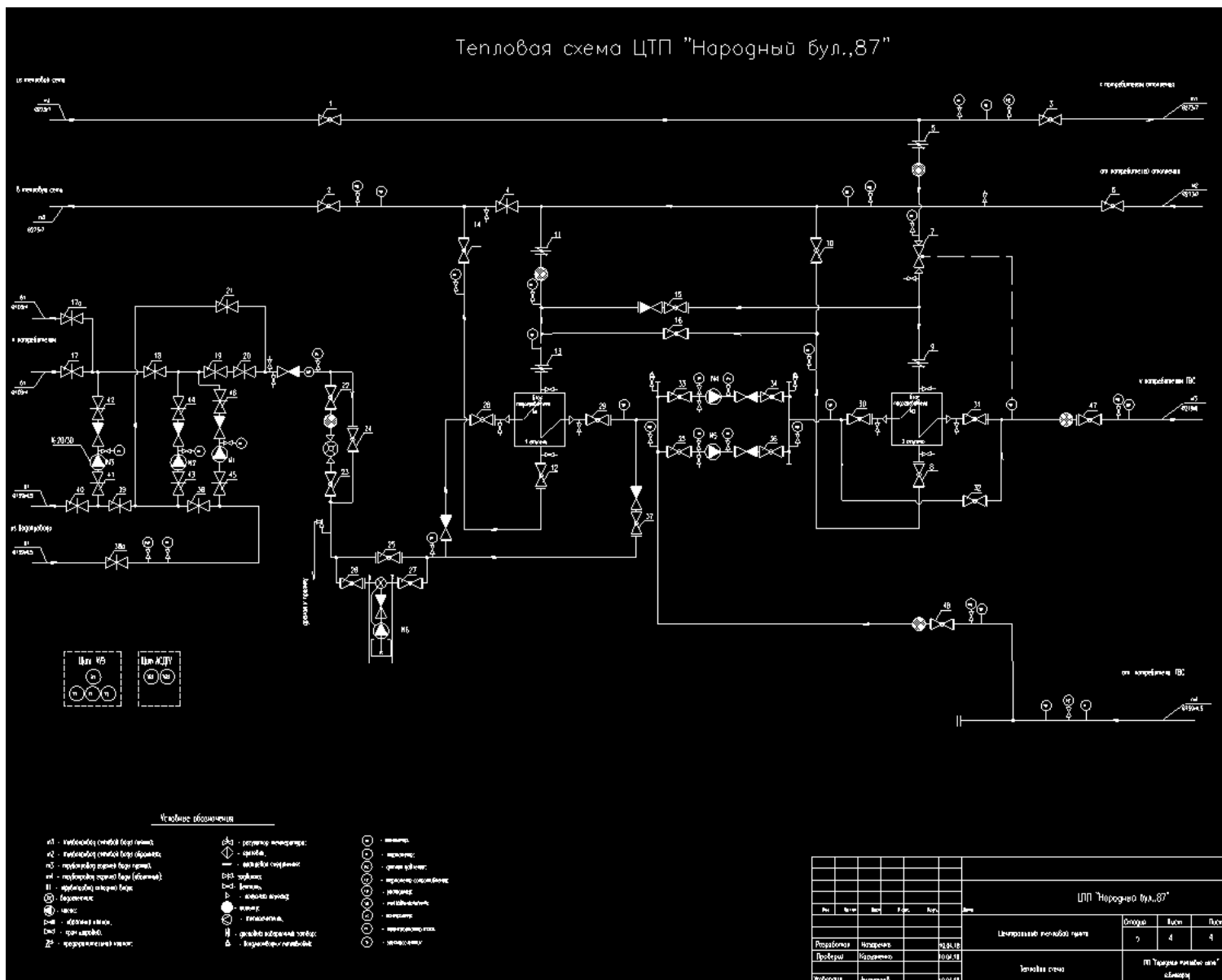


Рисунок 1.8.46 Принципиальная схема теплового пункта «Н. Бульвар, д. 87»

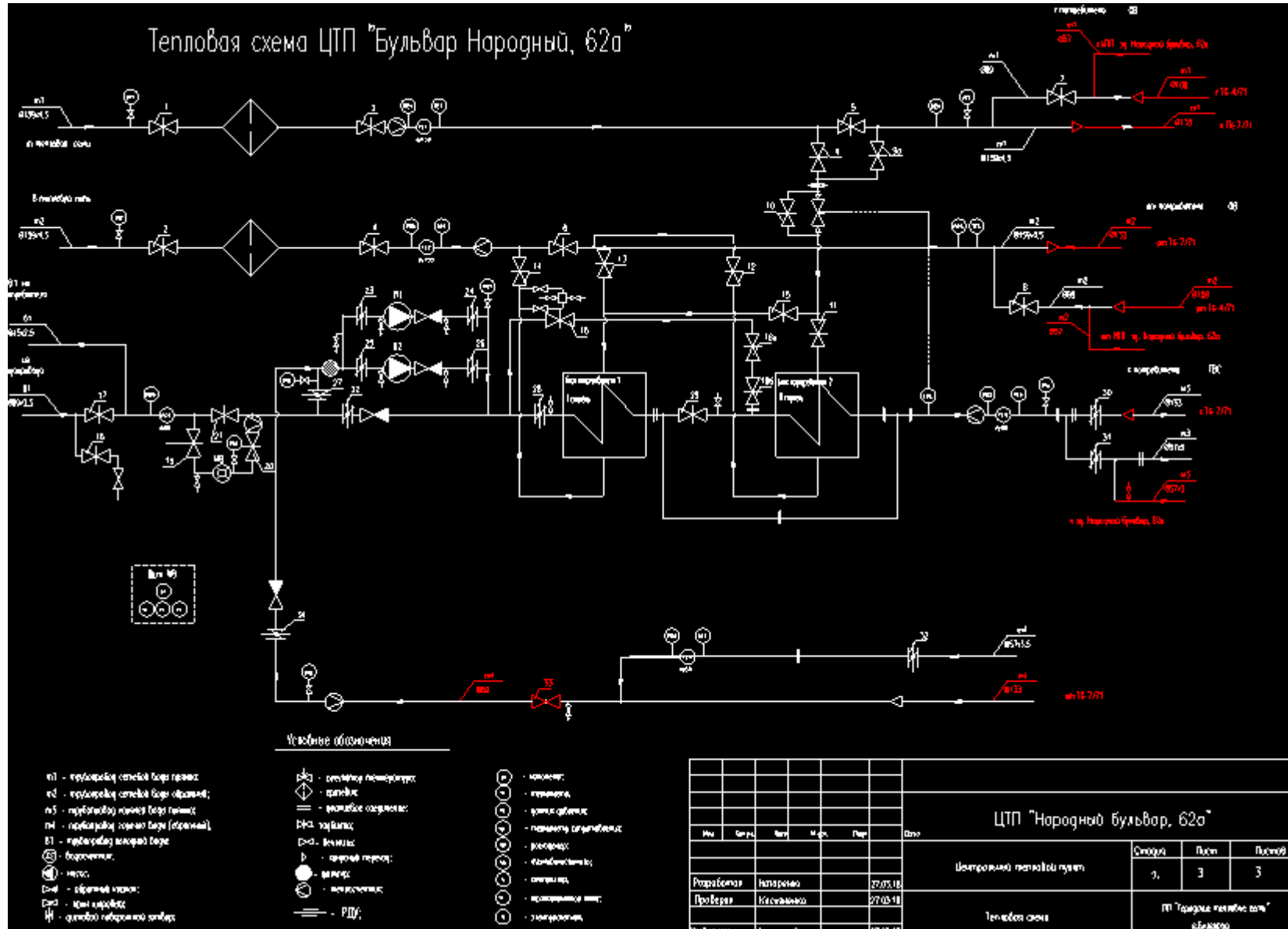


Рисунок 1.8.47 Принципиальная схема теплового пункта «Н. Бульвар, д. 62а»

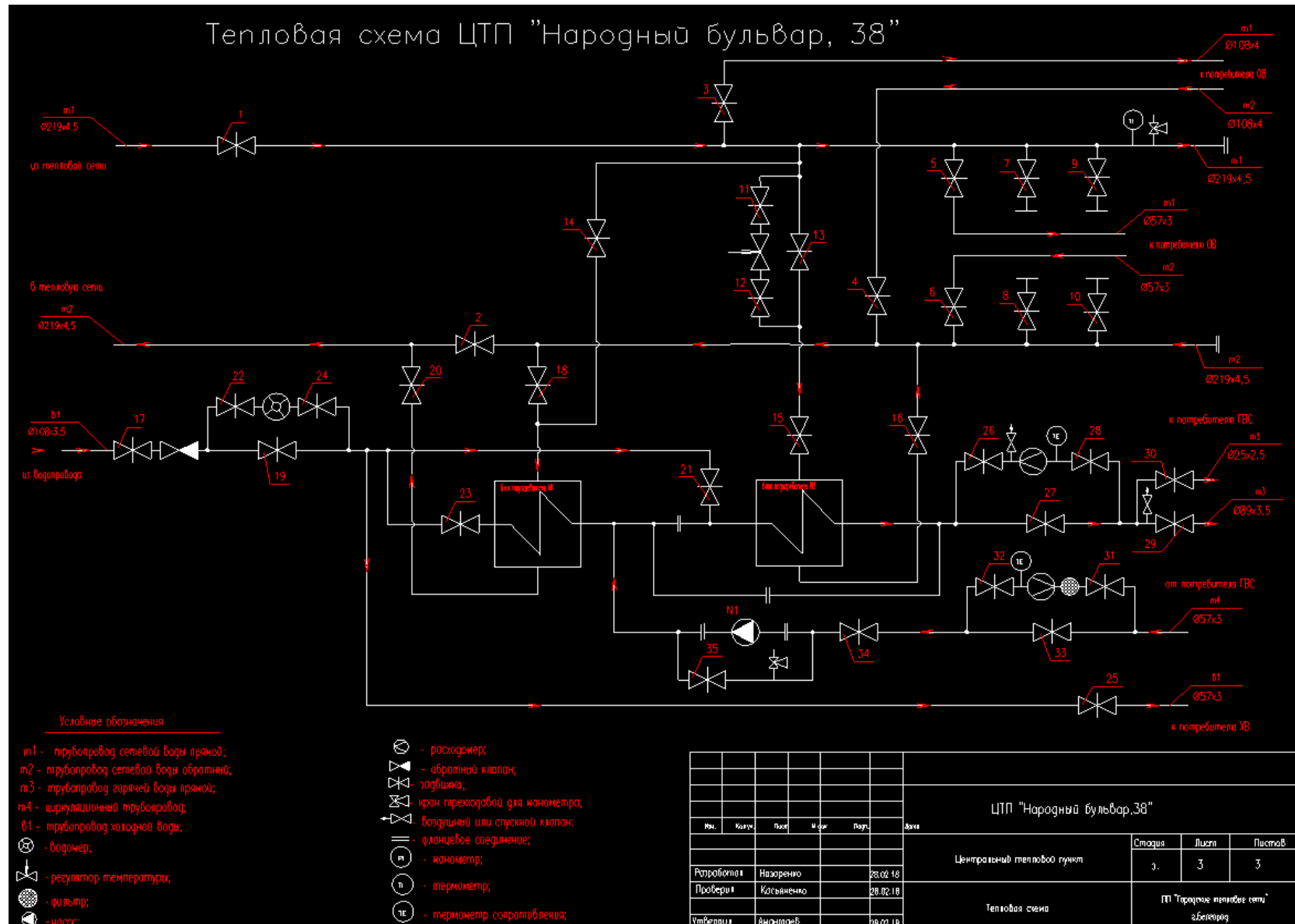


Рисунок 1.8.48 Принципиальная схема теплового пункта «Н. Бульвар, д. 38»

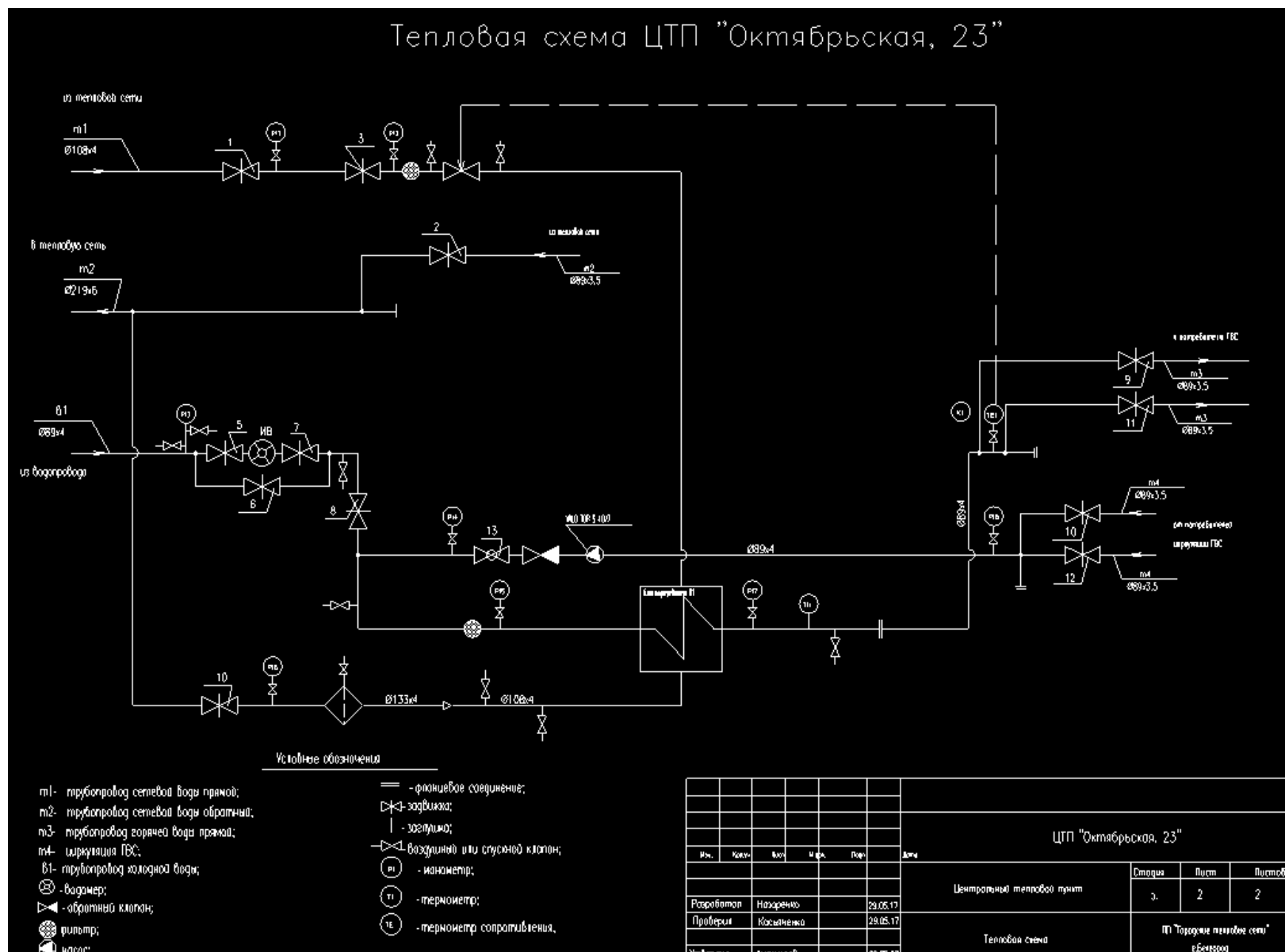


Рисунок 1.8.49 Принципиальная схема теплового пункта «Октябрьская, д. 23»

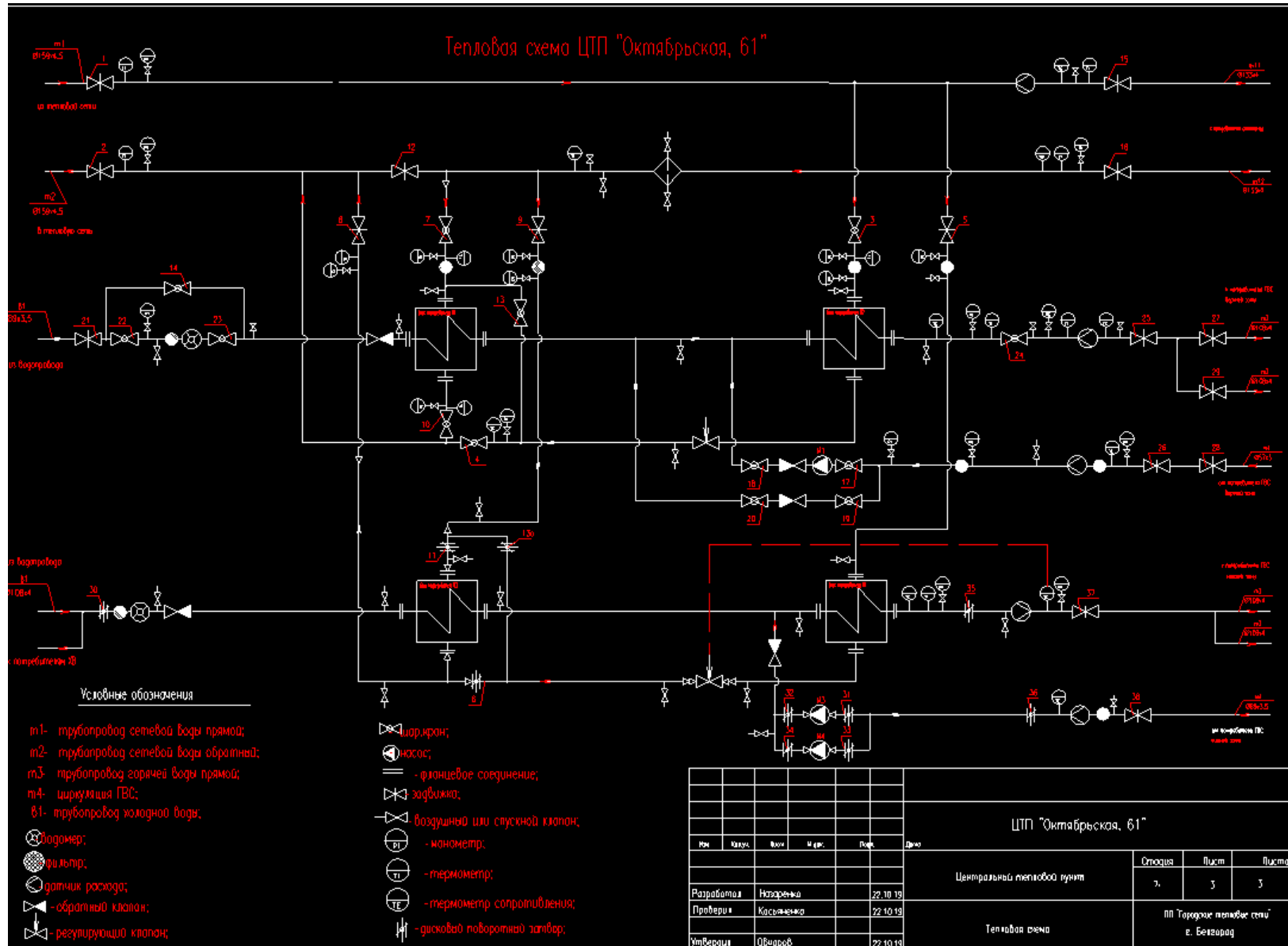


Рисунок 1.8.50 Принципиальная схема теплового пункта «Октябрьская, д. 61»

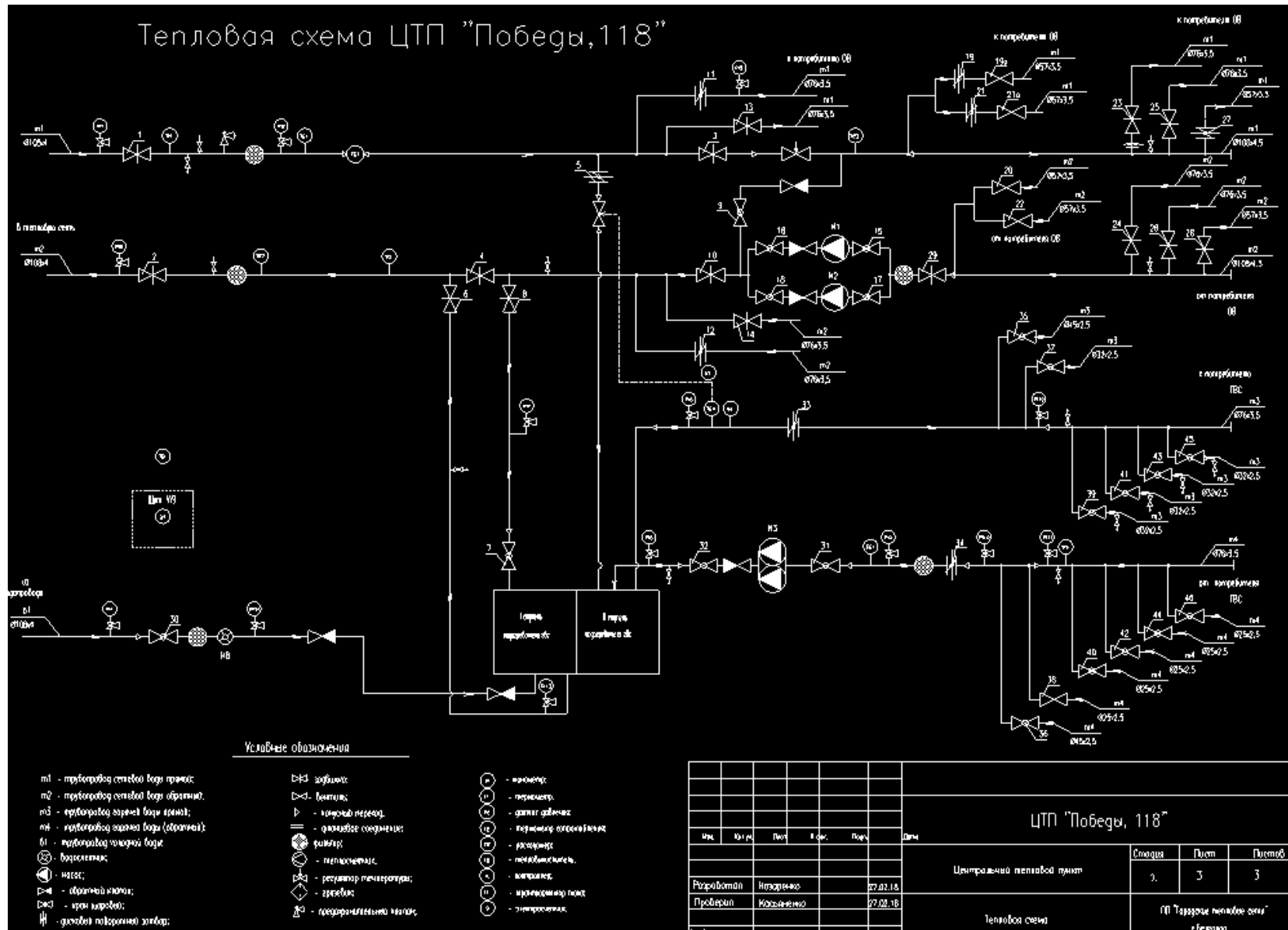


Рисунок 1.8.51 Принципиальная схема теплового пункта «Победы, д. 118»

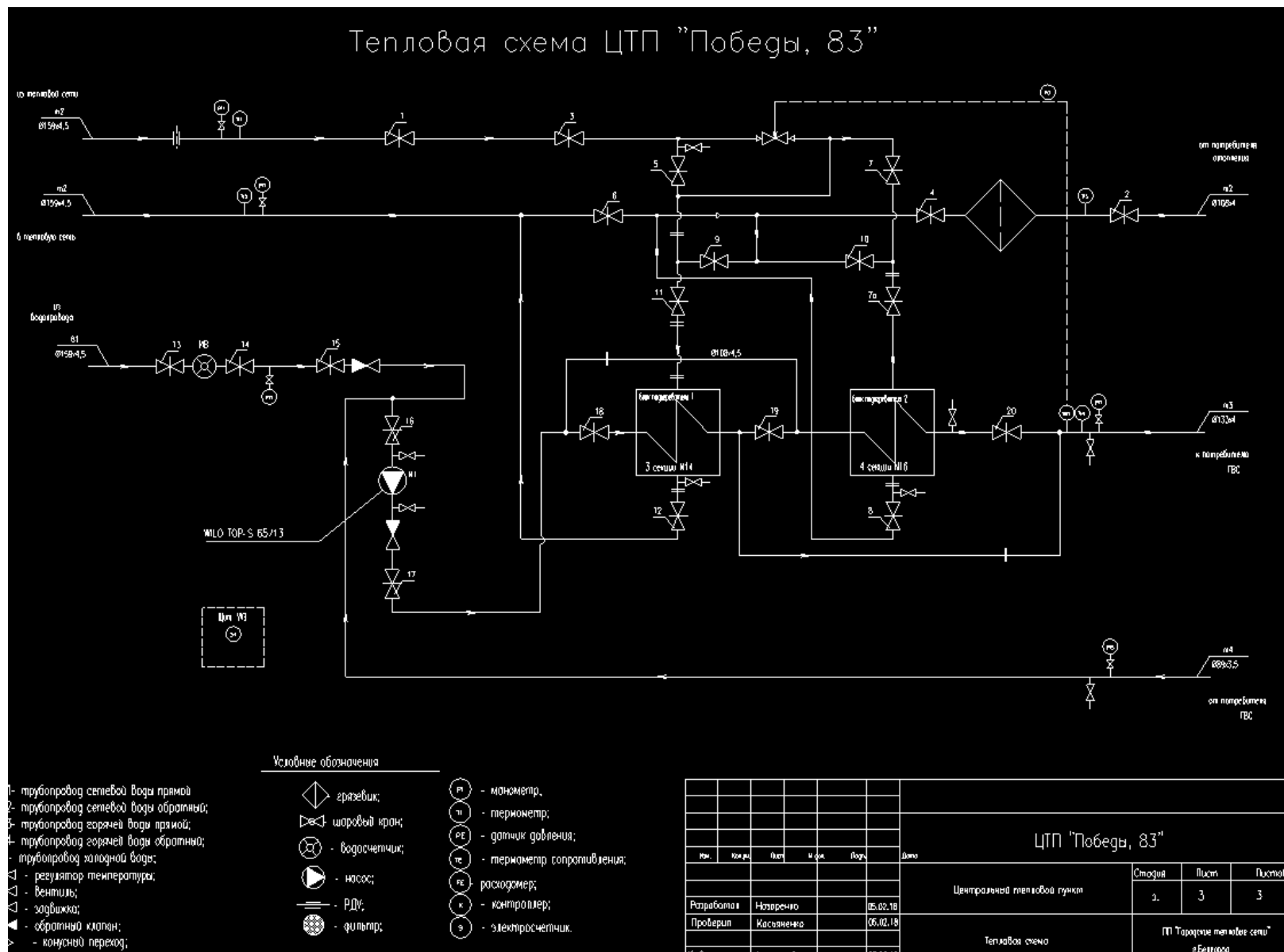


Рисунок 1.8.52 Принципиальная схема теплового пункта «Победы, д. 83»

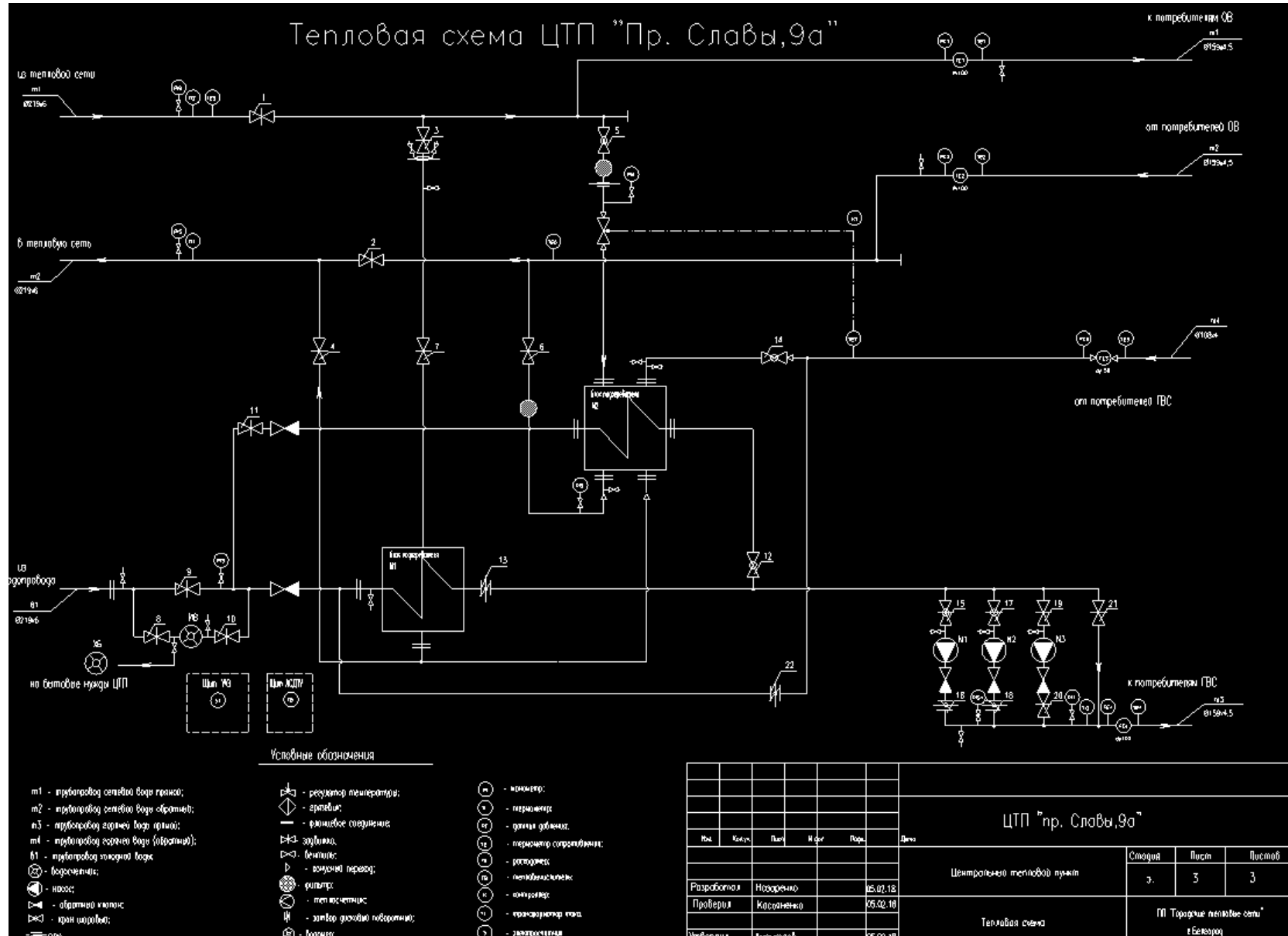


Рисунок 1.8.53 Принципиальная схема теплового пункта «Славы, д. 9а»

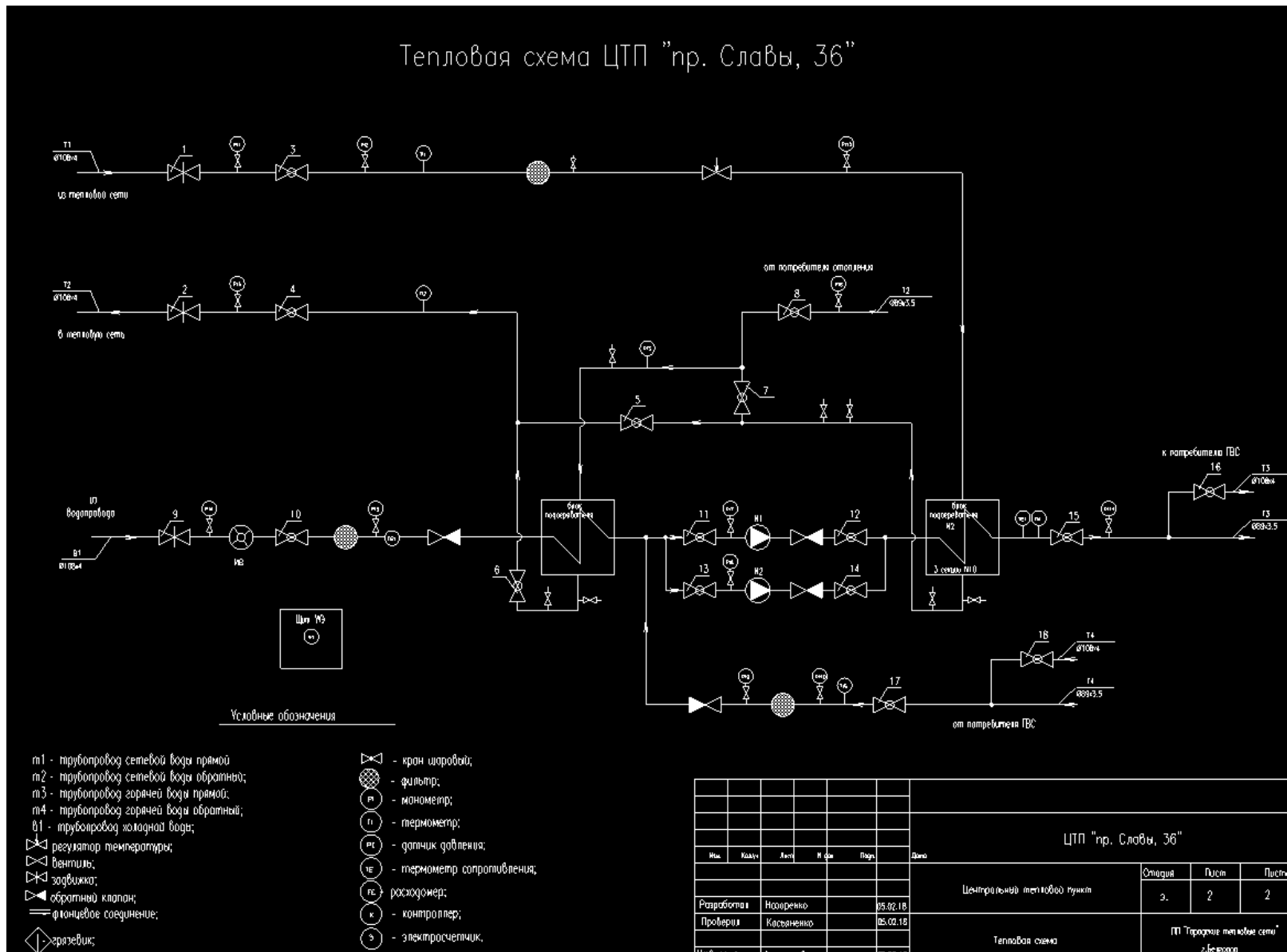


Рисунок. 1.8.54 Принципиальная схема теплового пункта «Славы, д. 36»

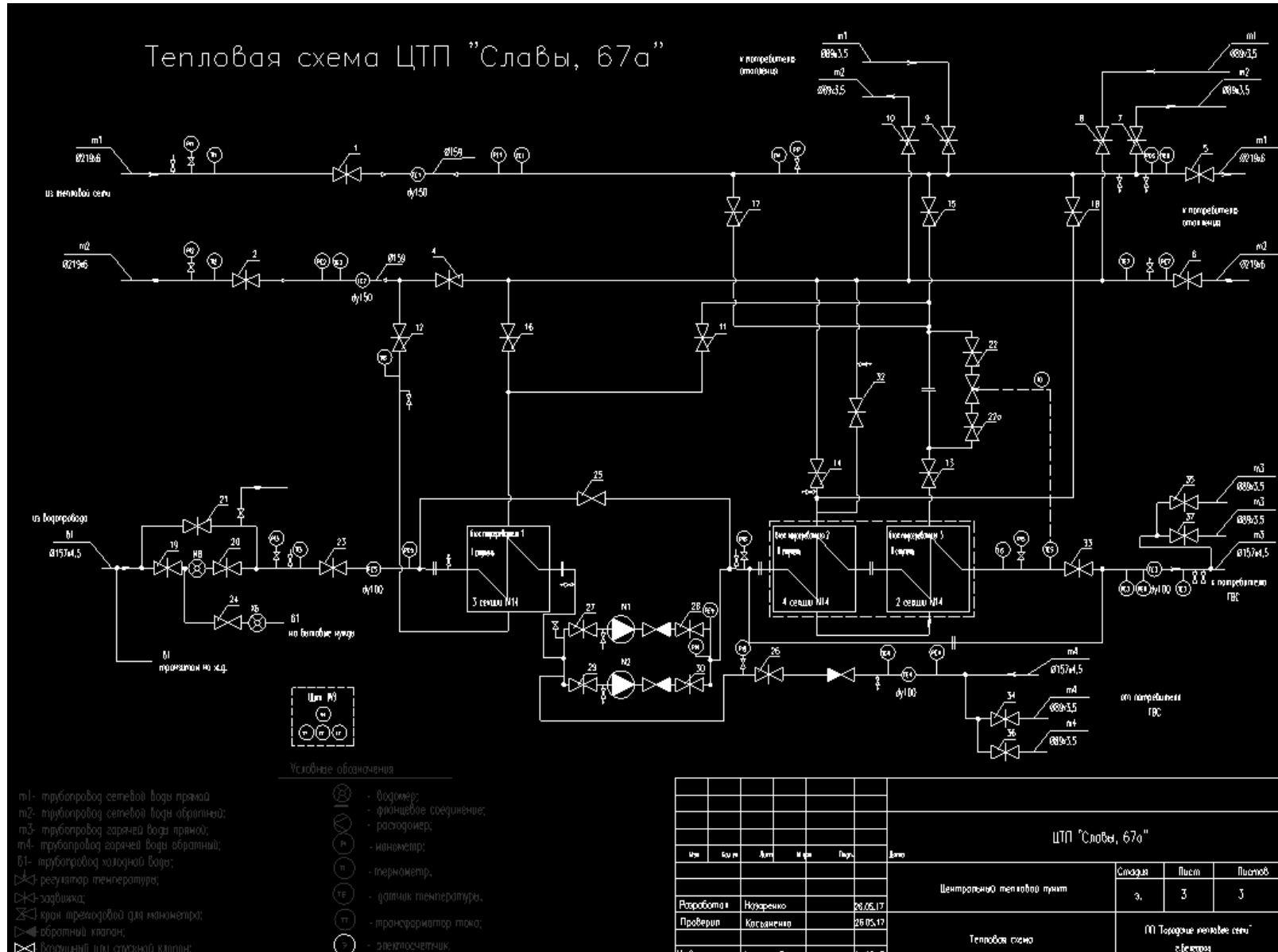


Рисунок 1.8.56 Принципиальная схема теплового пункта «Славы, д. 67а»

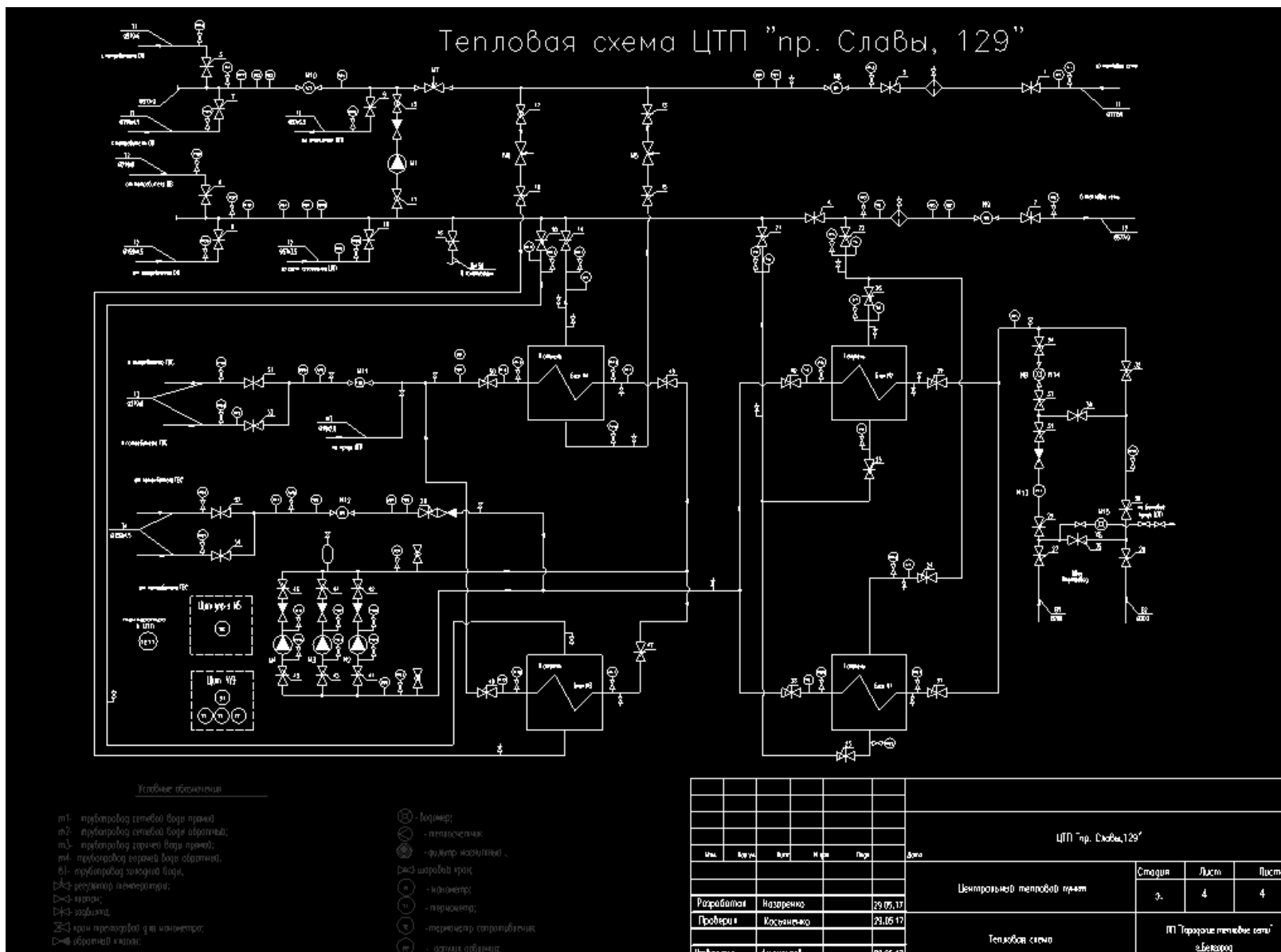


Рисунок 1.8.57 Принципиальная схема теплового пункта «Славы, д. 129»

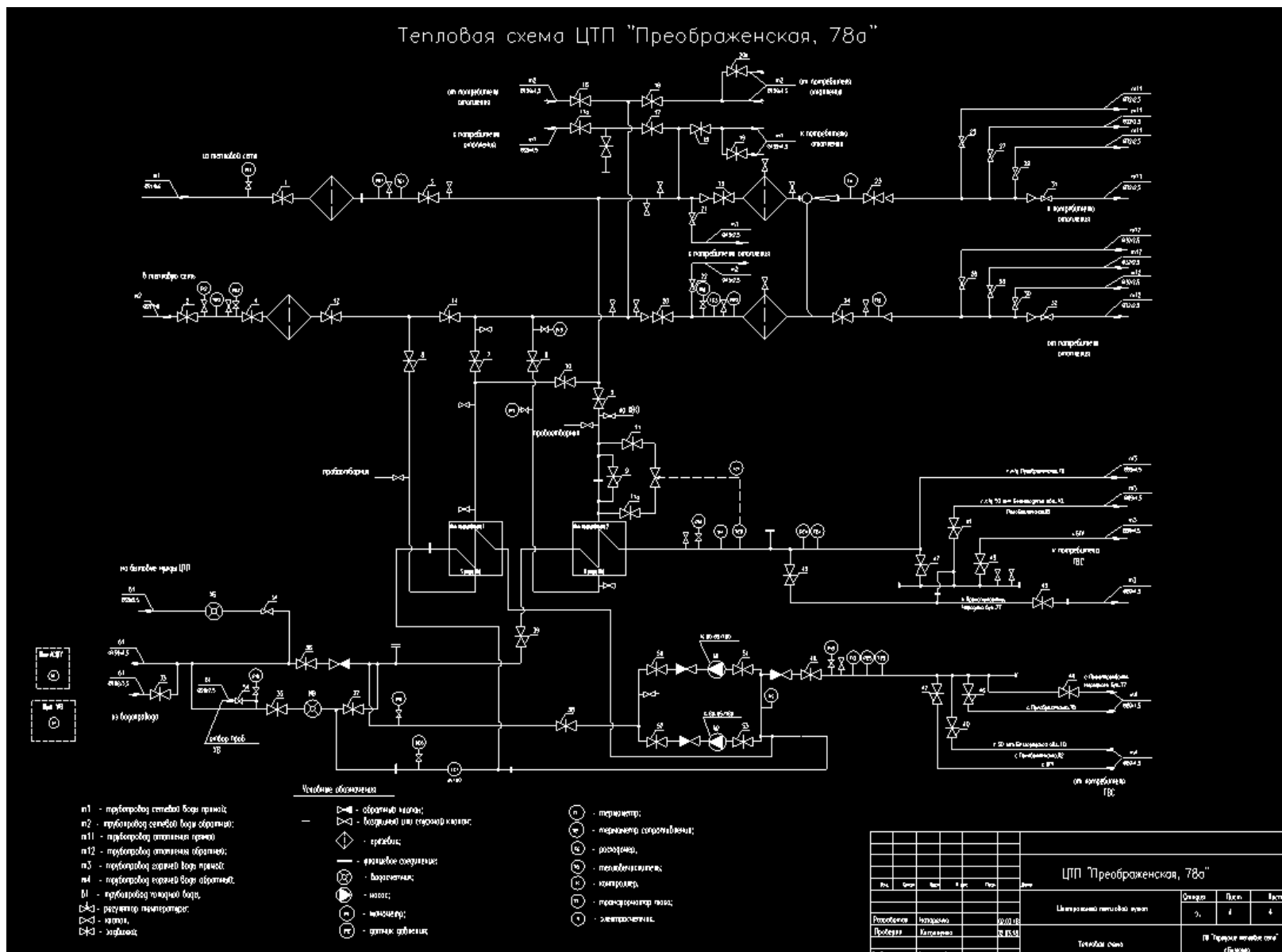


Рисунок 1.8.59 Принципиальная схема теплового пункта «Преображенская, д. 78а»

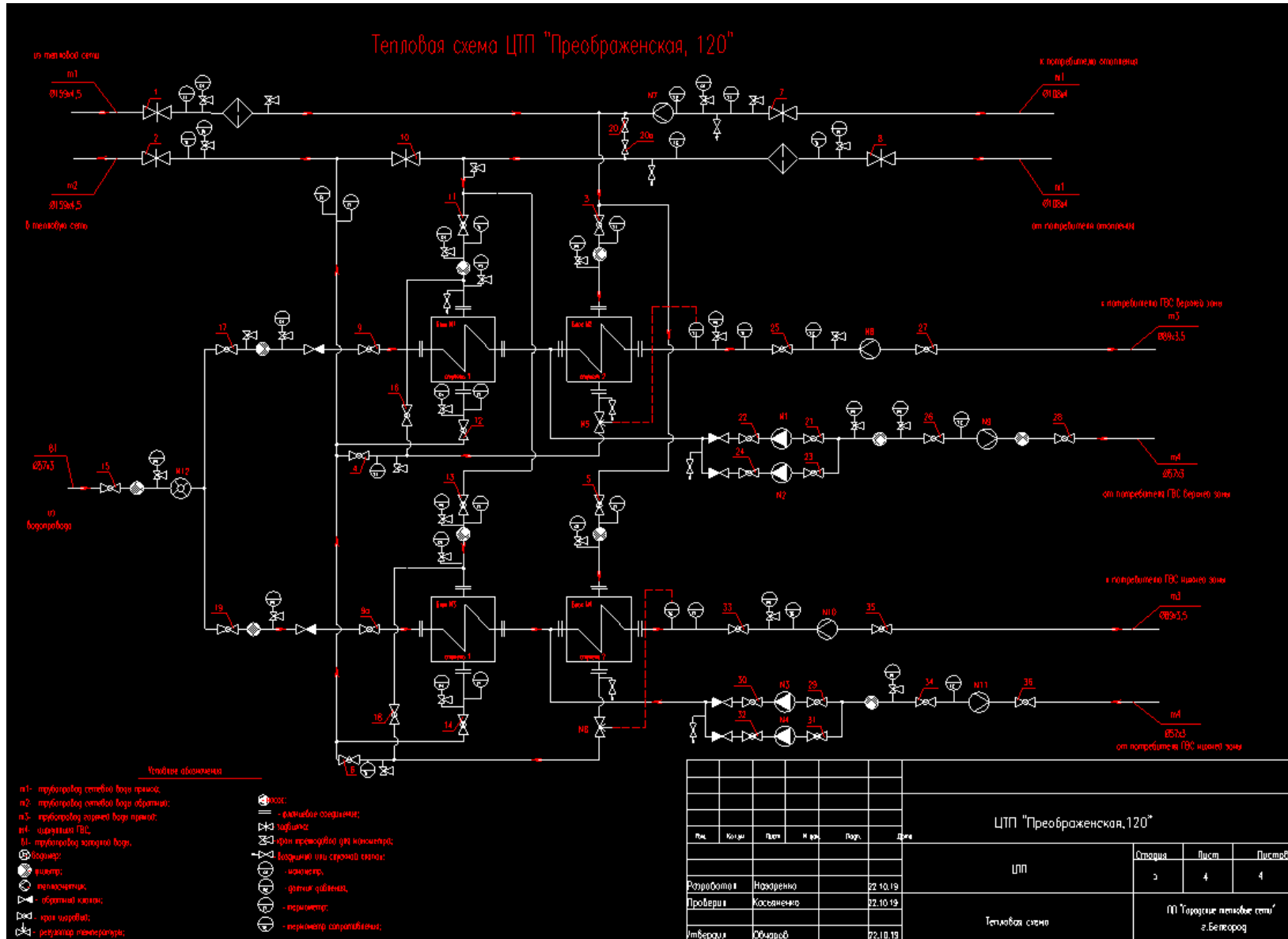


Рисунок 1.8.60 Принципиальная схема теплового пункта «Преображенская, д. 120»

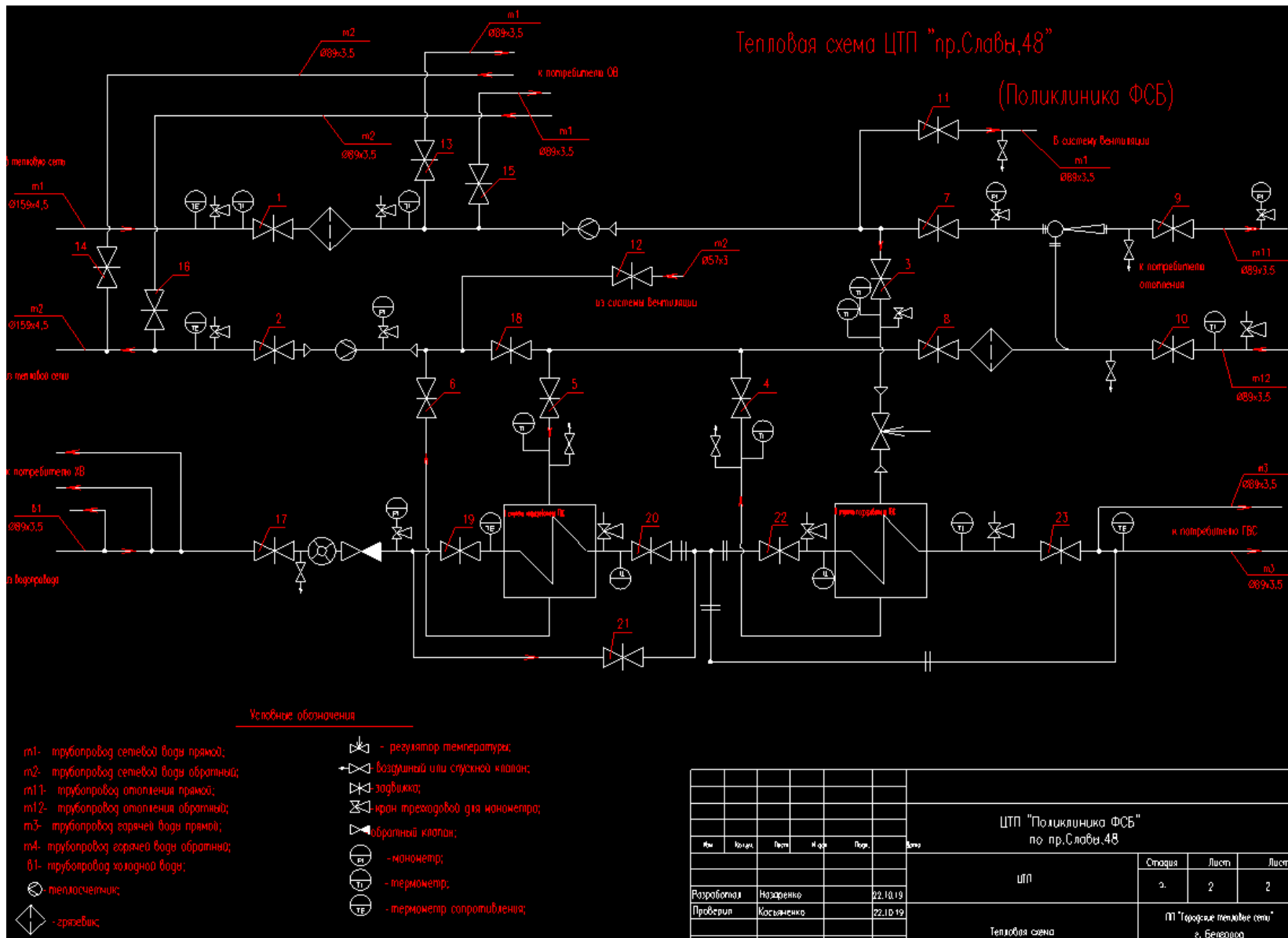


Рисунок 1.8.61 Принципиальная схема теплового пункта «пр-т Славы, д. 4»

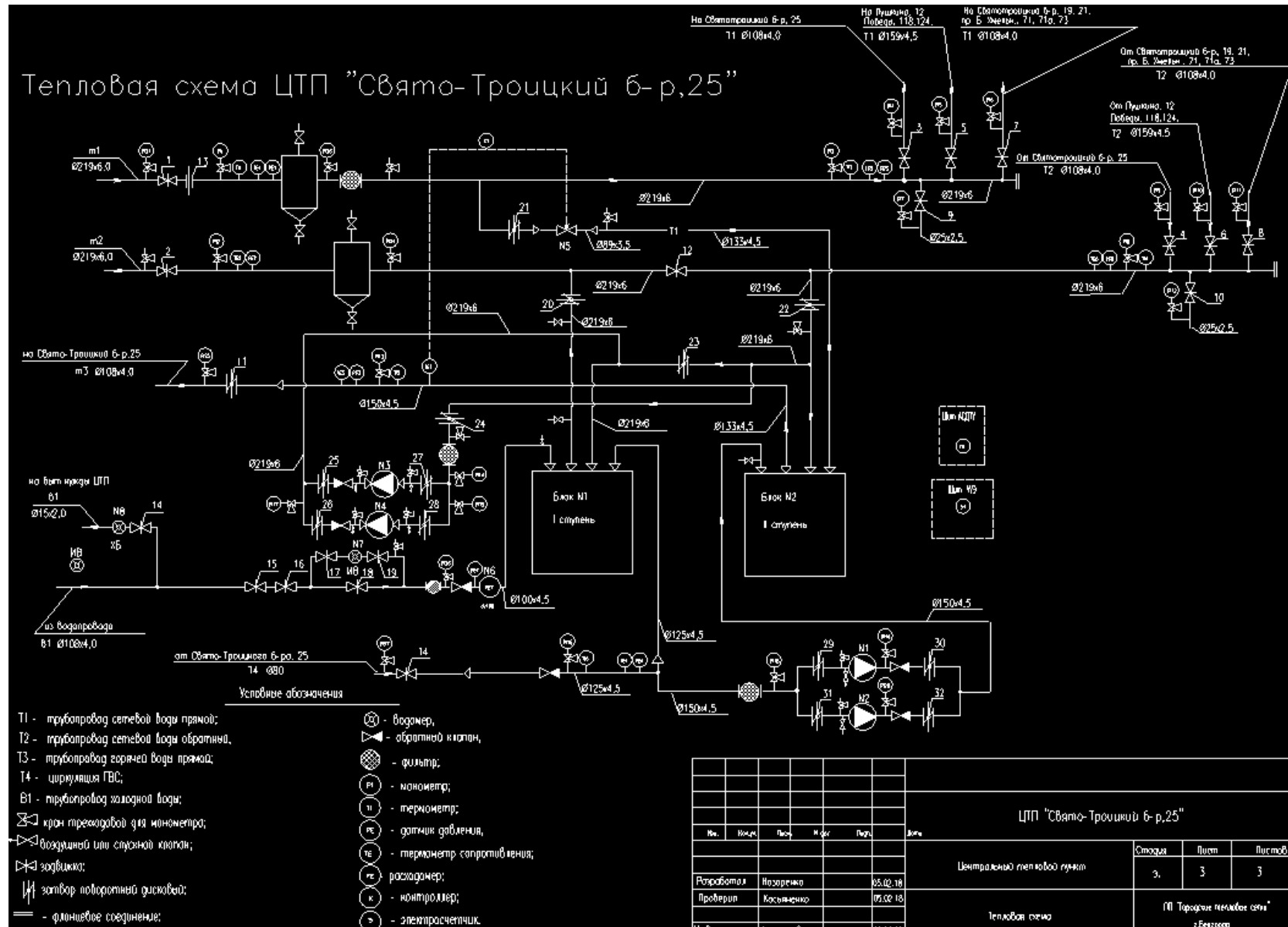


Рисунок 1.8.62 Принципиальная схема теплового пункта «бульвар Свято Троицкий, д. 25»

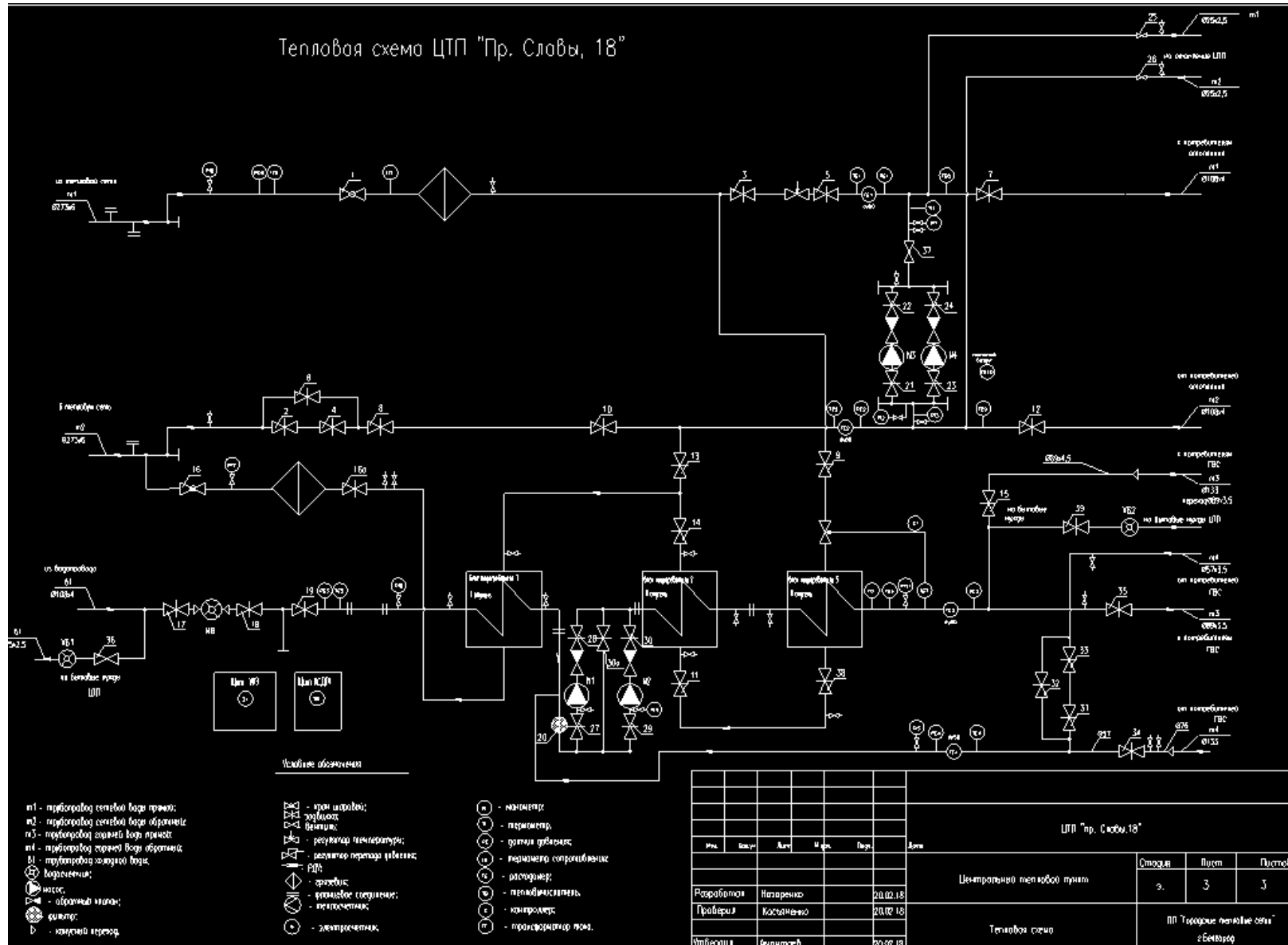


Рисунок 1.8.63 Принципиальная схема теплового пункта «Славы, д. 18»

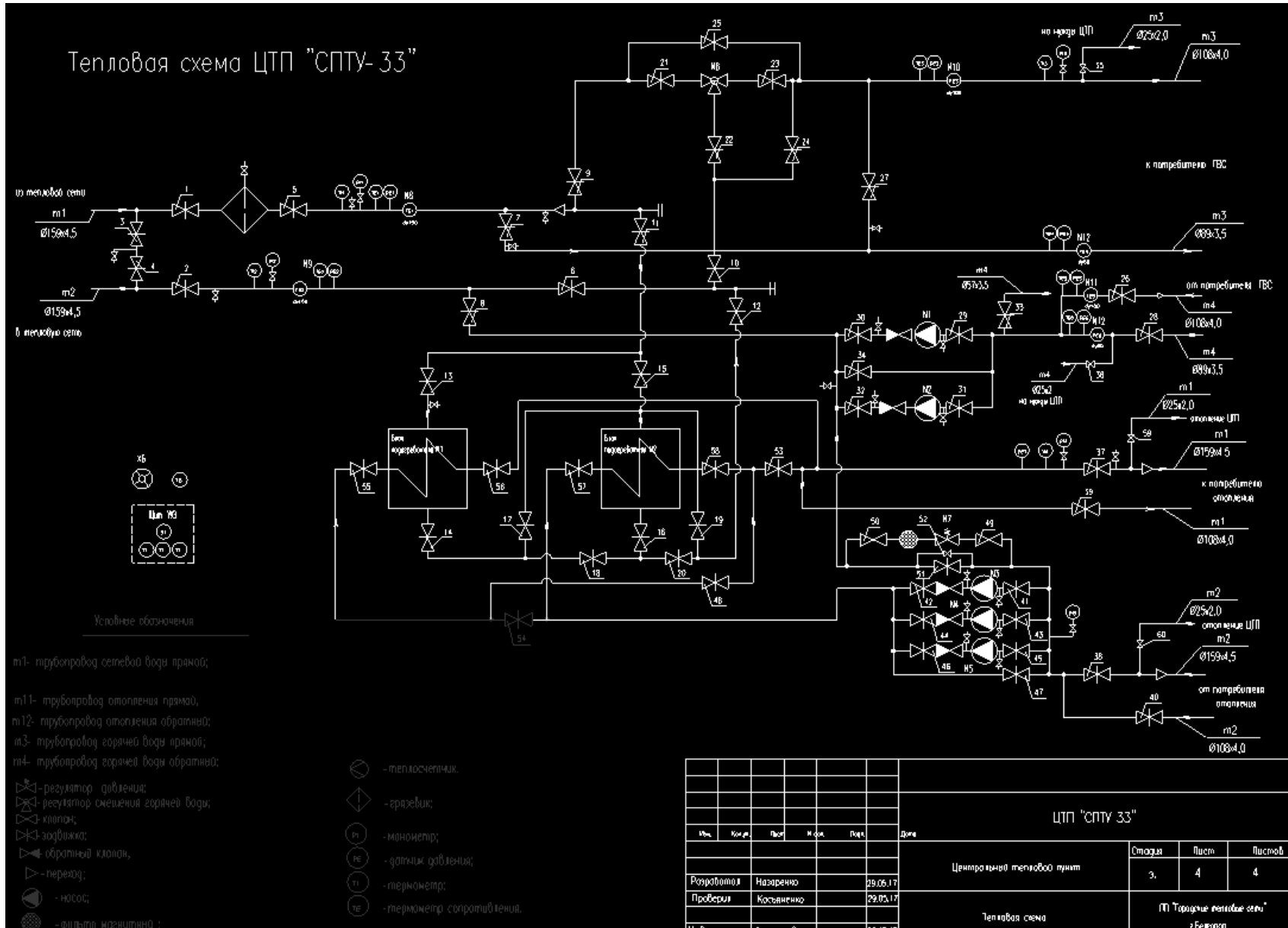


Рисунок 1.8.64 Принципиальная схема теплового пункта «СПТУ-33»

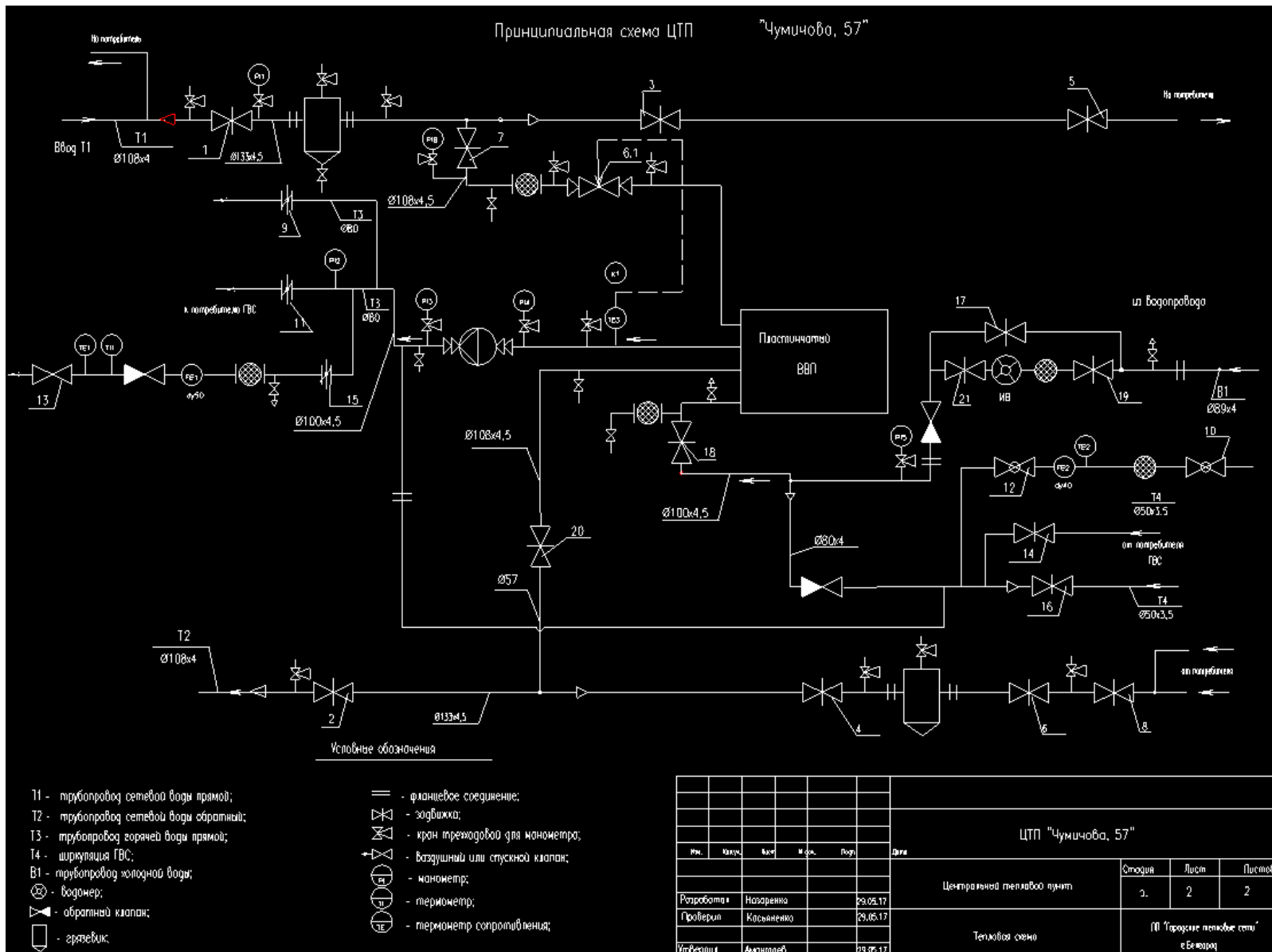


Рисунок 1.8.66 Принципиальная схема теплового пункта «Н.Чумичова, д. 57»

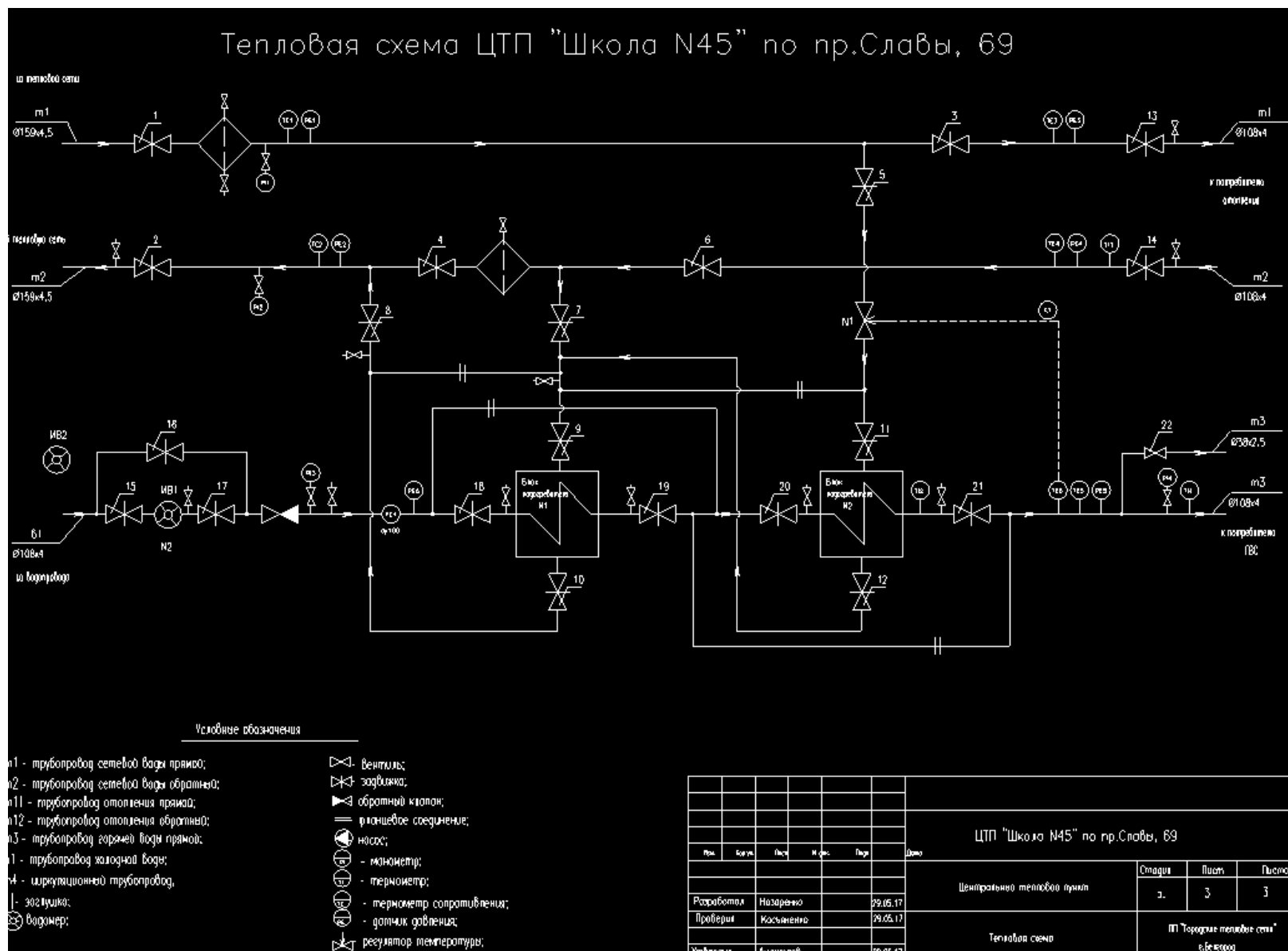


Рисунок 1.8.67 Принципиальная схема теплового пункта «Школа, 45, пр. Славы, д.69»

1.9.28.2 Описание структуры тепловых сетей от каждого источника тепловой энергии

Система теплоснабжения от источников тепловой энергии филиала ПАО «Квадра»-«Белгородская генерация» имеет иерархическое построение: магистральные тепловые сети, распределительные тепловые сети и квартальные тепловые сети. В состав сетевого хозяйства филиала ПАО «Квадра»-«Белгородская генерация» входит 336,563 км тепловых сетей в двухтрубном исчислении, из них 296,492 км сетей отопления (88,09 %) и 40,07 км сетей горячего водоснабжения (11,91). Описание структуры тепловых сетей от каждого источника тепловой энергии приведена в таблице 1.38.

Схемы тепловых сетей от каждого источника тепловой энергии отображены на рис. 1.9.1-1.9.34;

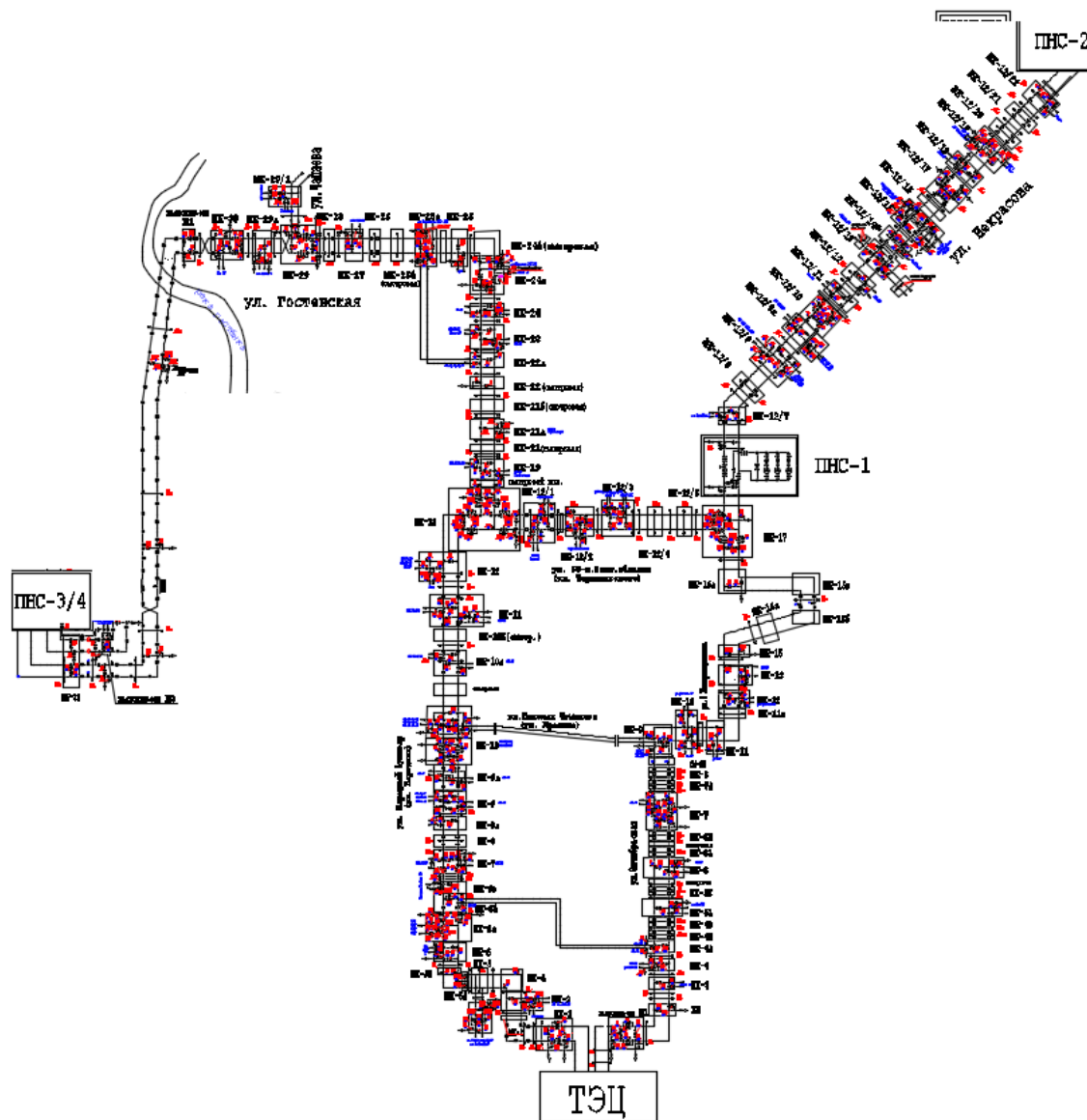


Рисунок 1.9.1 Схема магистральных сетей от ТЭЦ г.Белгорода

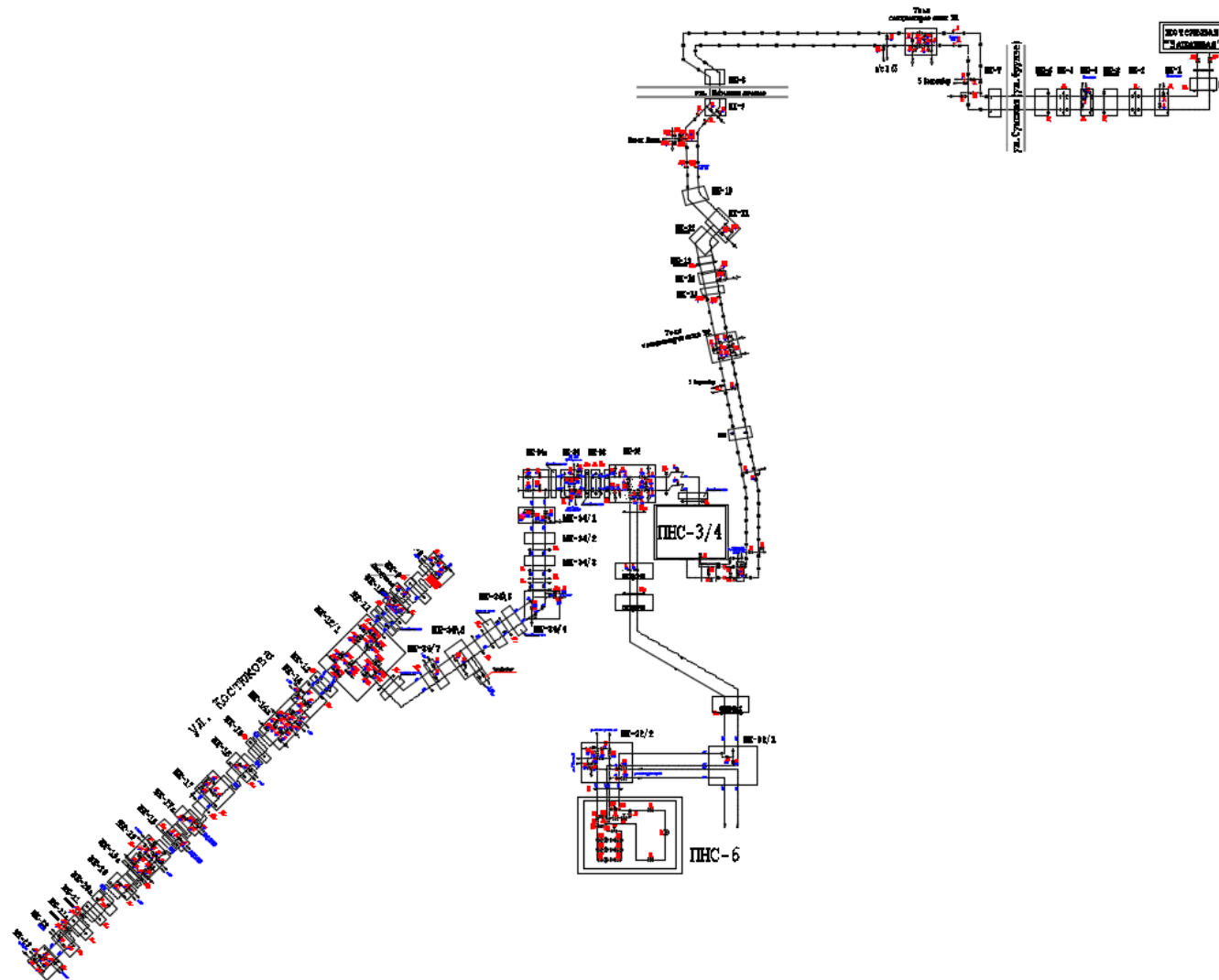


Рисунок 1.9.2 Схема магистральных сетей от котельной «Западная»

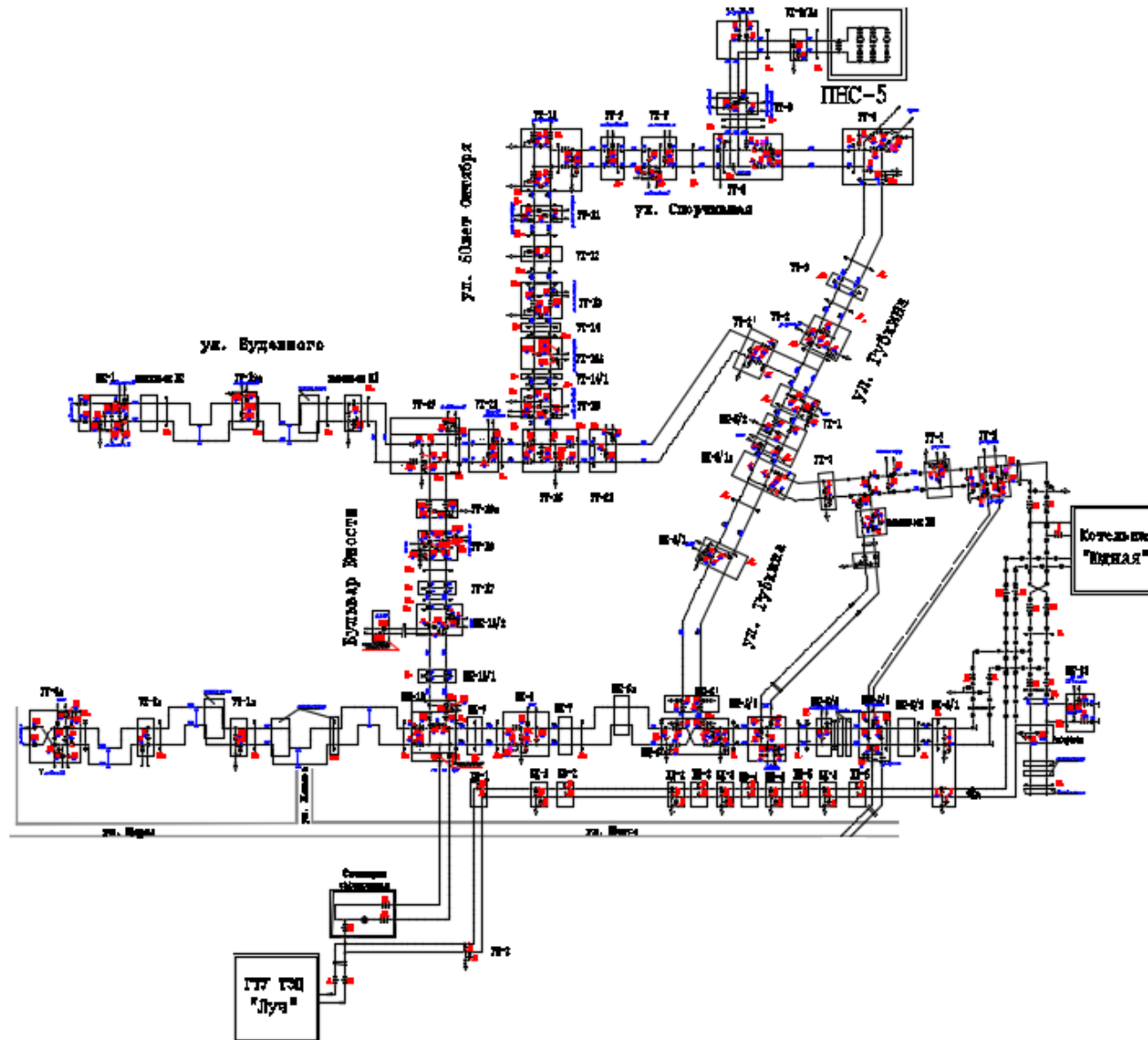


Рисунок 1.9.3 Схема магистральных сетей от котельной «Южная», ГТУ-ТЭЦ «Луч» г. Белгорода



Рисунок 1.9.4 Схема магистральных сетей от котельной «1 CMP»

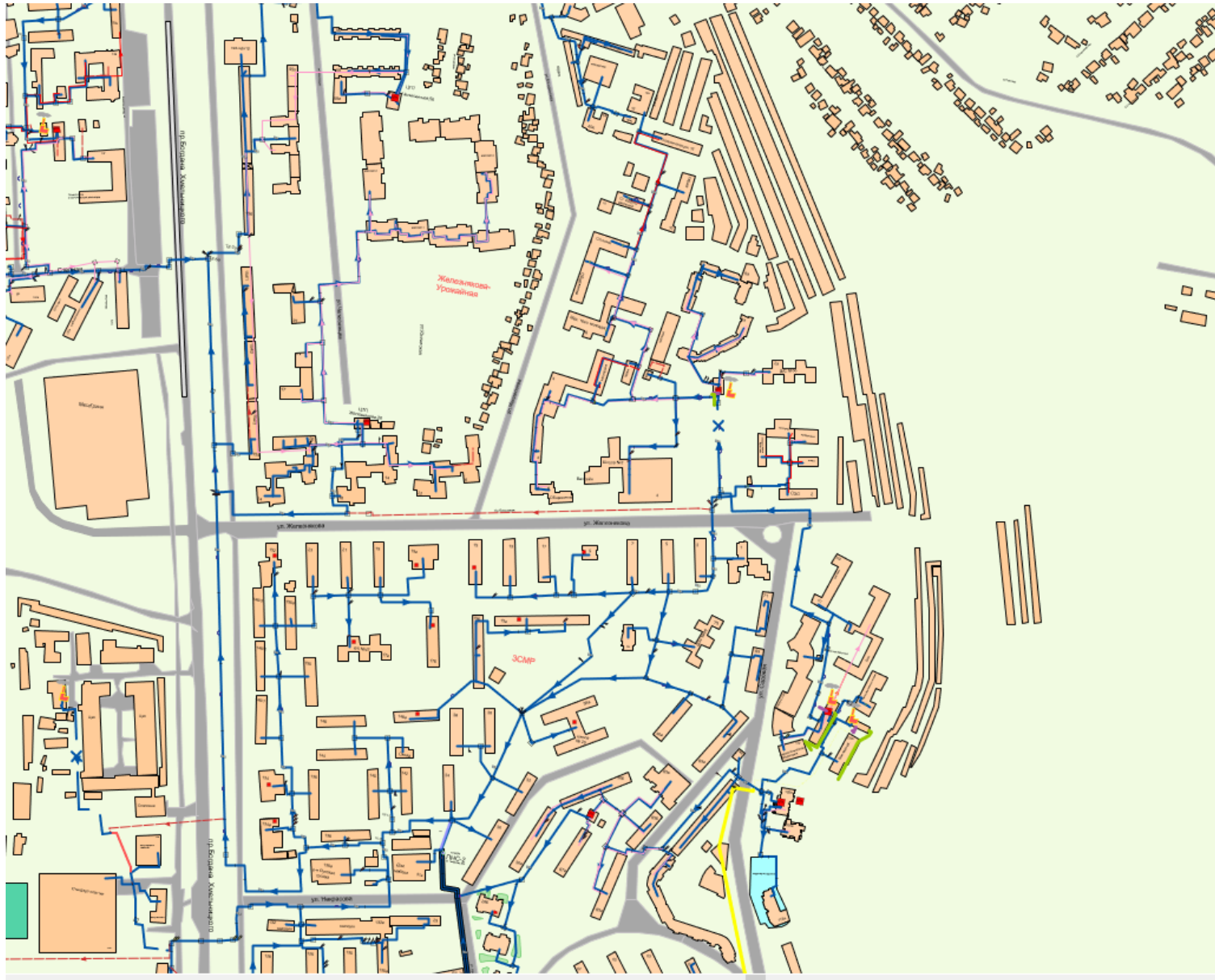


Рисунок 1.9.5 Схема магистральных сетей от котельной «2 СМР»



Рисунок 1.9.6 Схема магистральных сетей от котельной «Сокол» (северная часть)

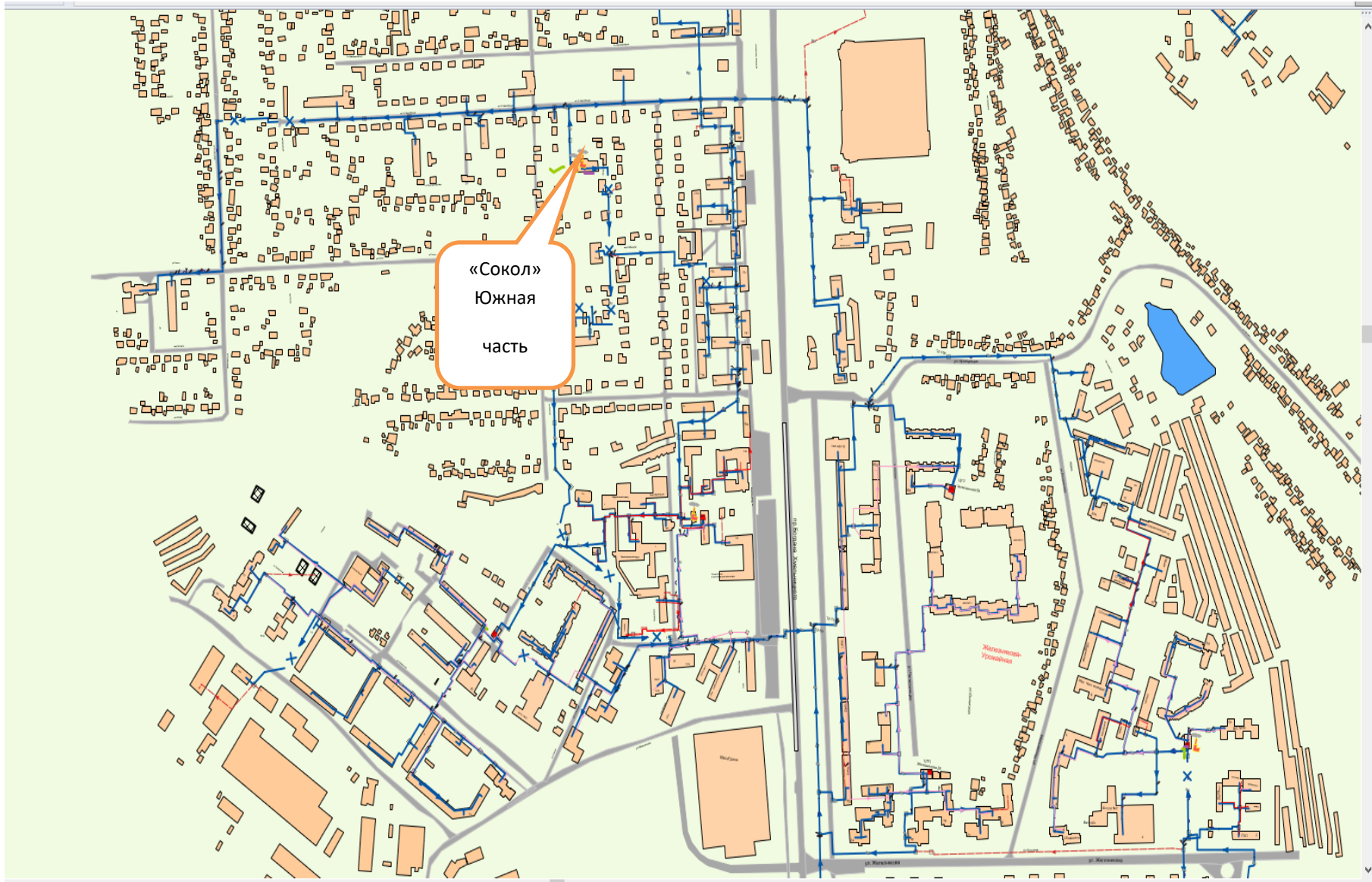


Рисунок 1.9.7 Схема магистральных сетей от котельной «Сокол» (южная часть)



Рисунок 1.9.8 Схема магистральных сетей от котельной «БЭМЗ»

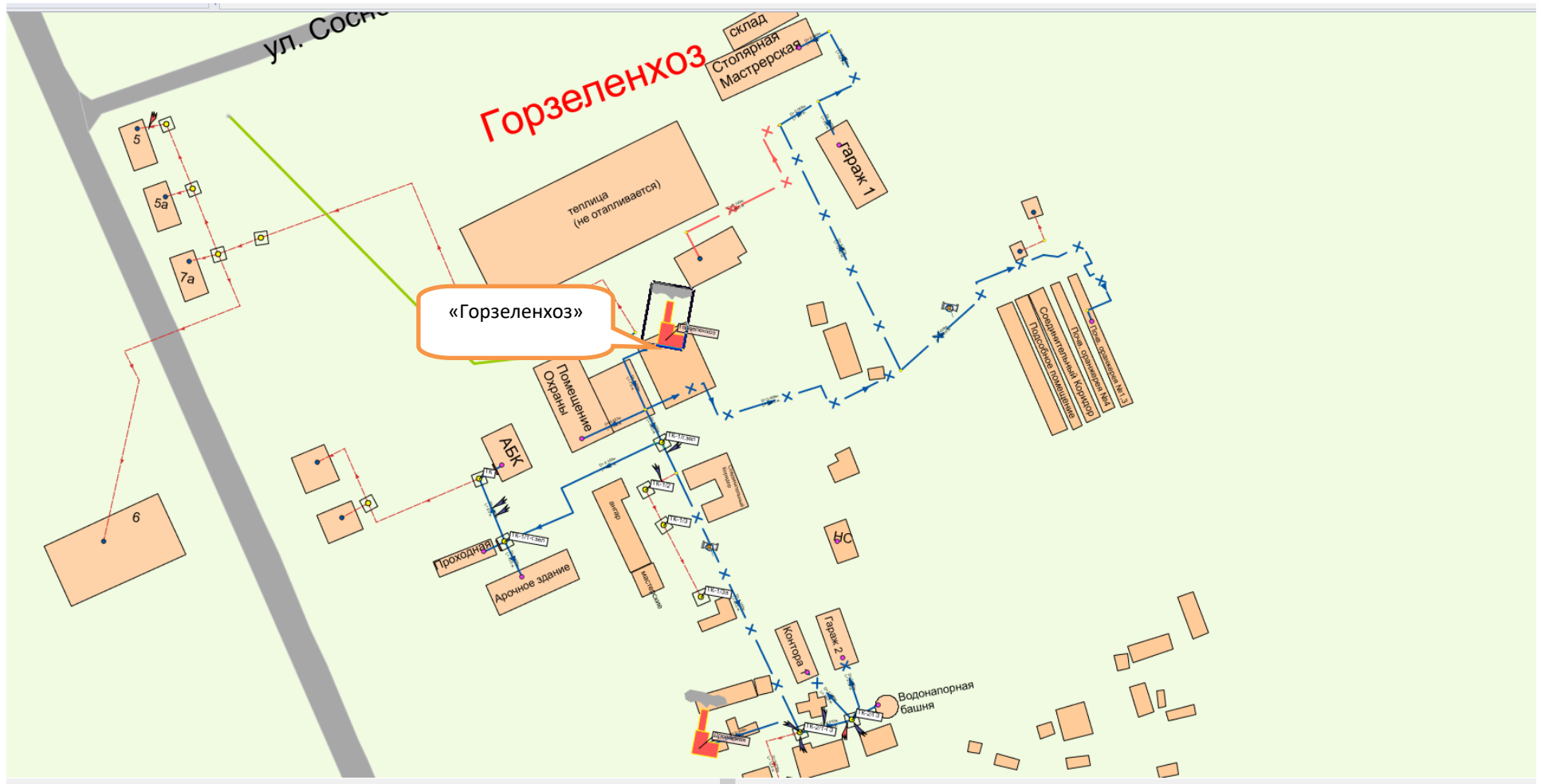


Рисунок 1.9.9 Схема магистральных сетей от котельной «Горзеленхоз»

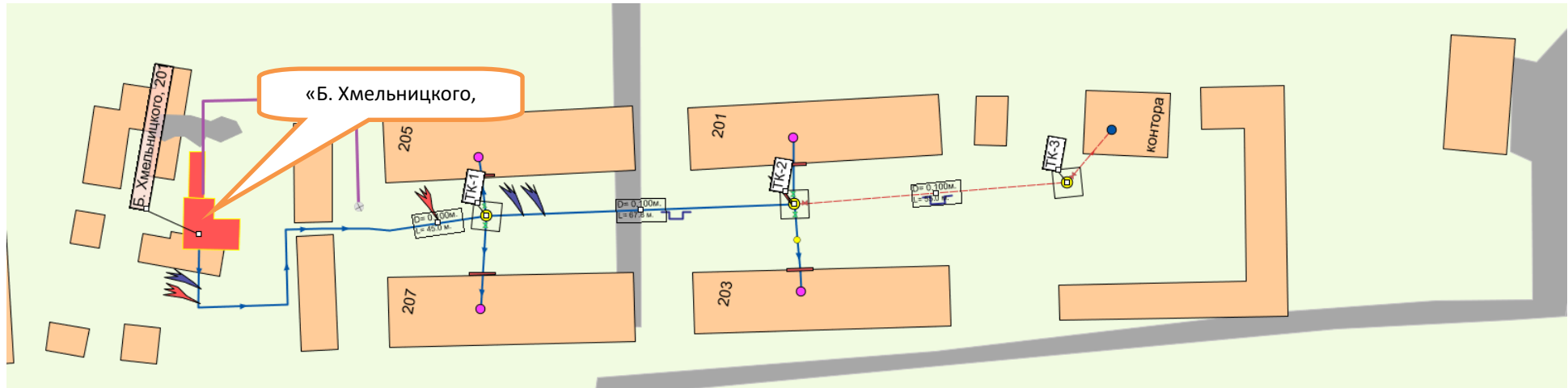


Рис. 1.9.10 Схема магистральных сетей от котельной «Б. Хмельницкого, 201»

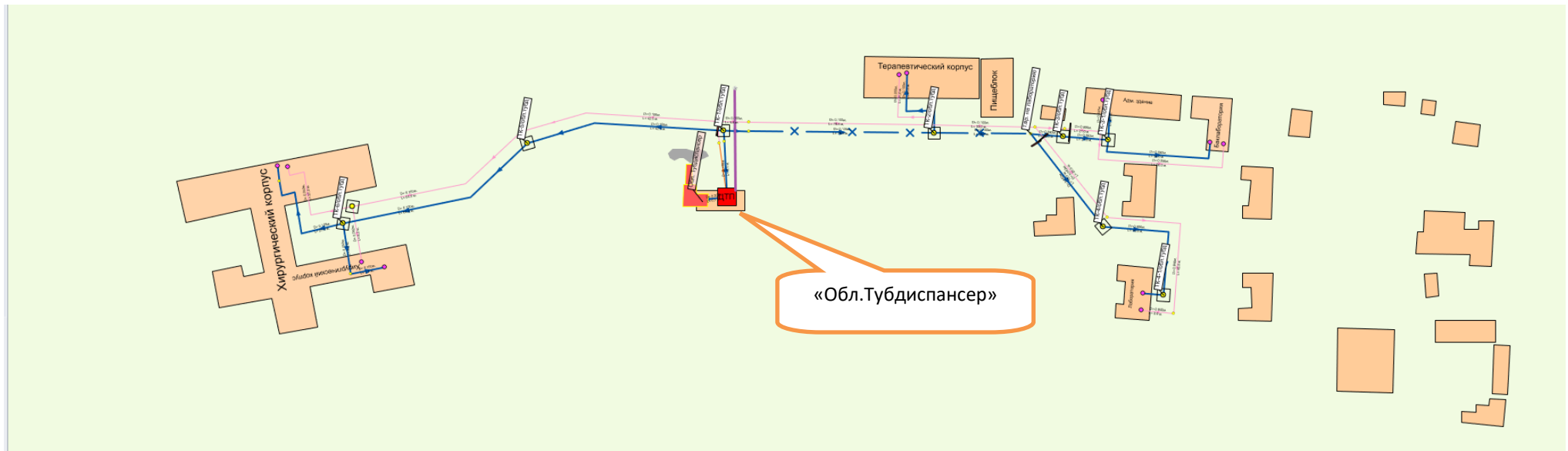


Рисунок 1.9.11 Схема магистральных сетей от котельной «Обл. тубдиспансер»



Рисунок 1.9.12 Схема магистральных сетей от котельной «Семашко»

Рис.

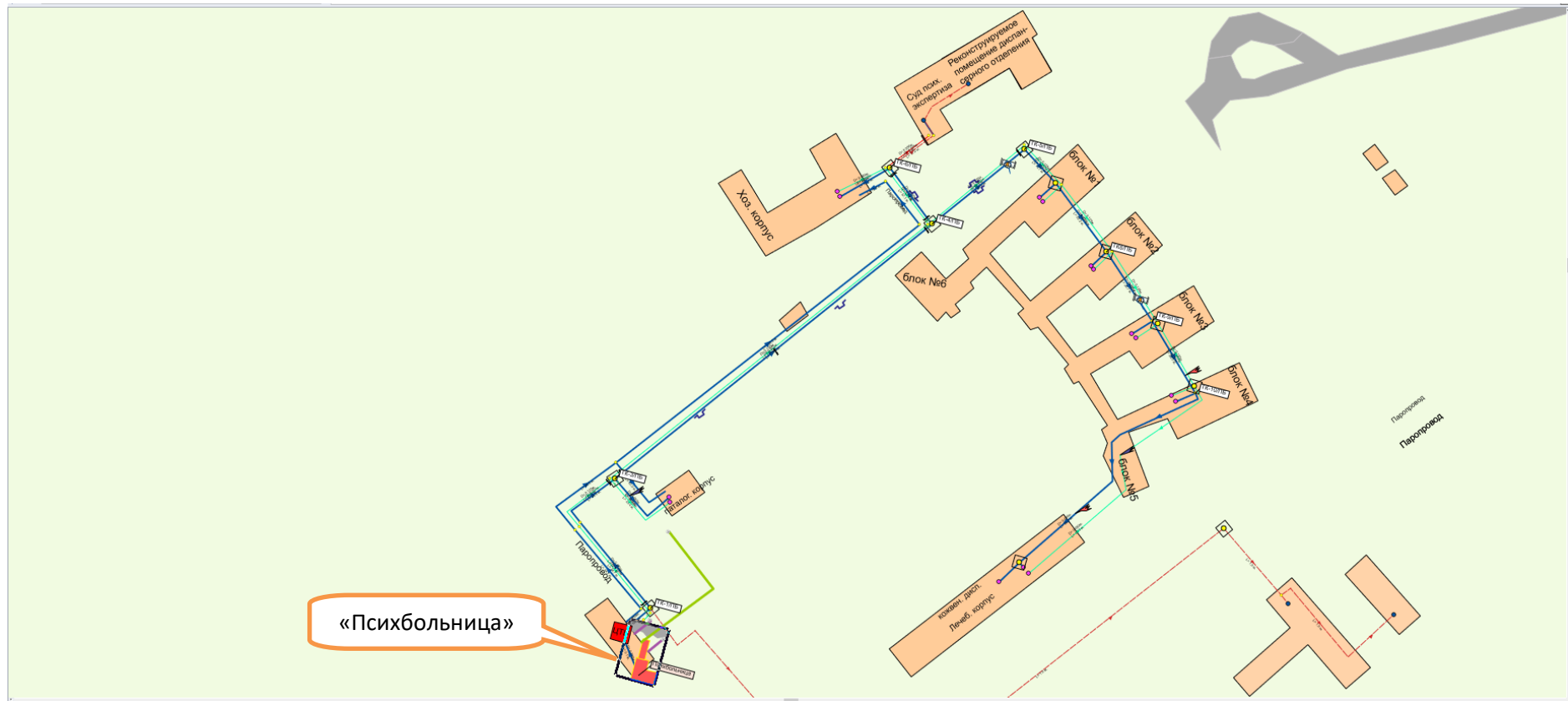


Рисунок 1.9.13 Схема магистральных сетей от котельной «Психбольница»



Рисунок 1.9.14 Схема магистральных сетей от котельной «Мих. шоссе»

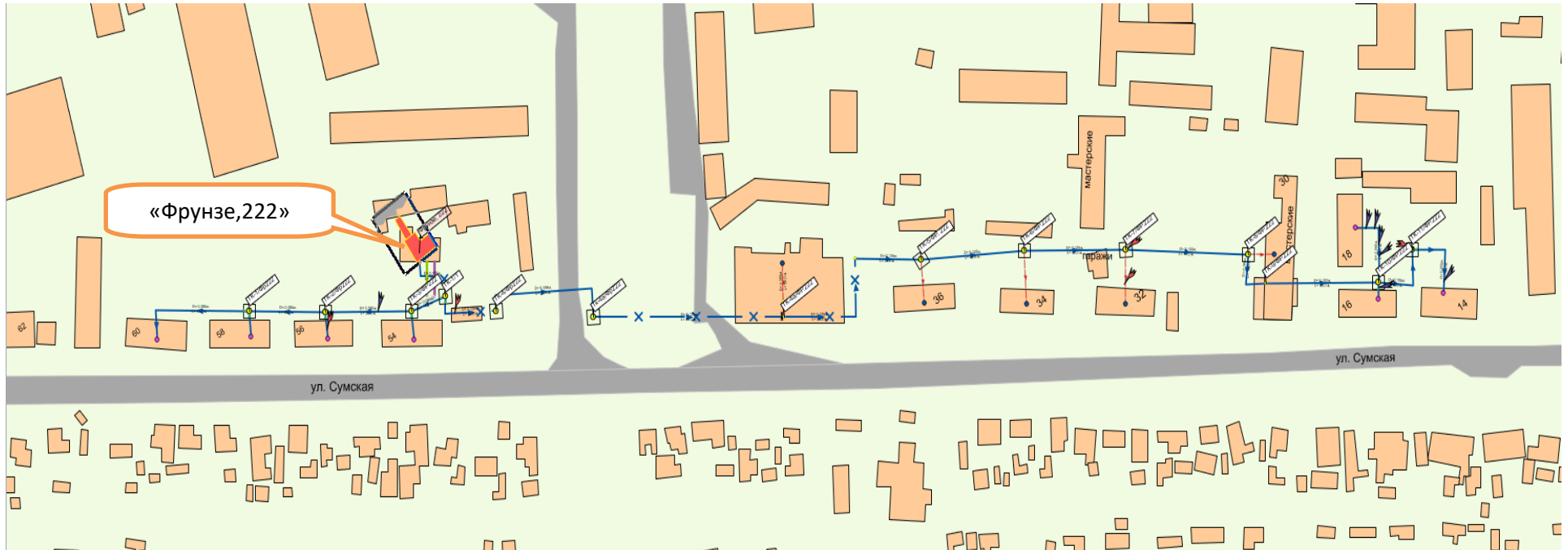


Рисунок 1.9.15 Схема магистральных сетей от котельной «Фрунзе, д. 222»

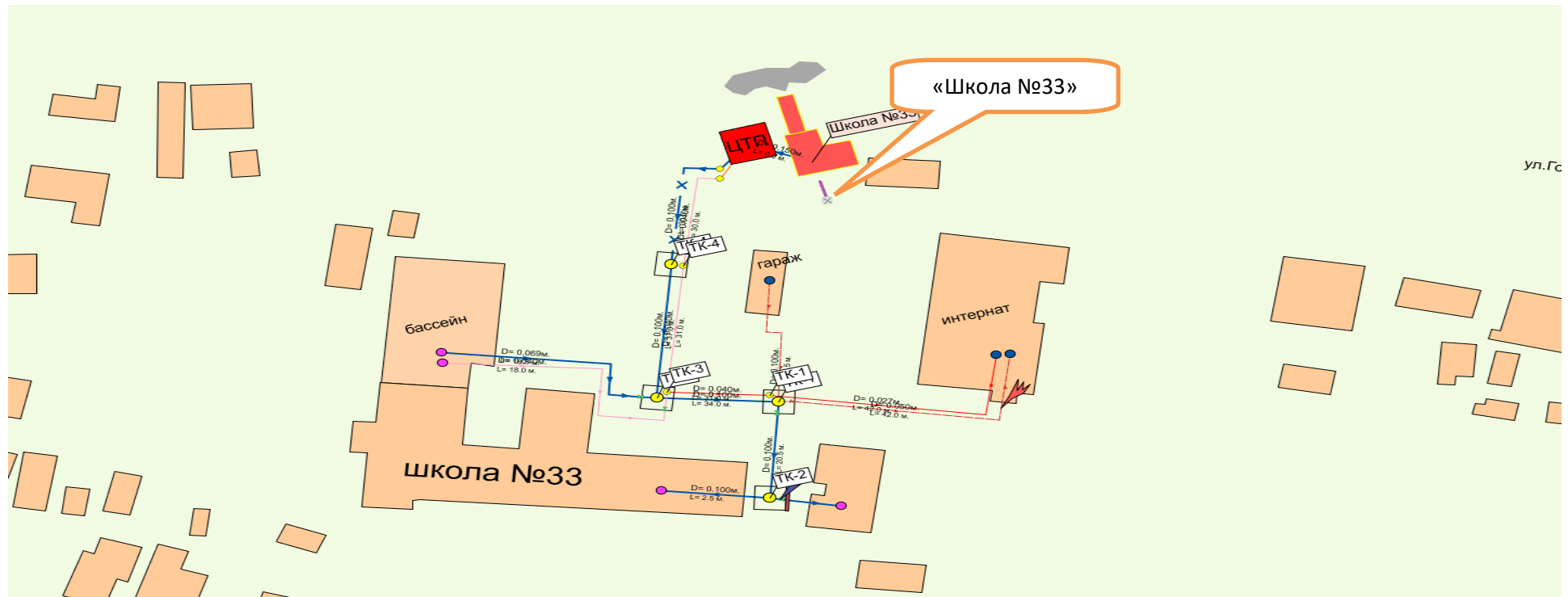


Рисунок 1.9.16 Схема магистральных сетей от котельной «Школа, № 33»

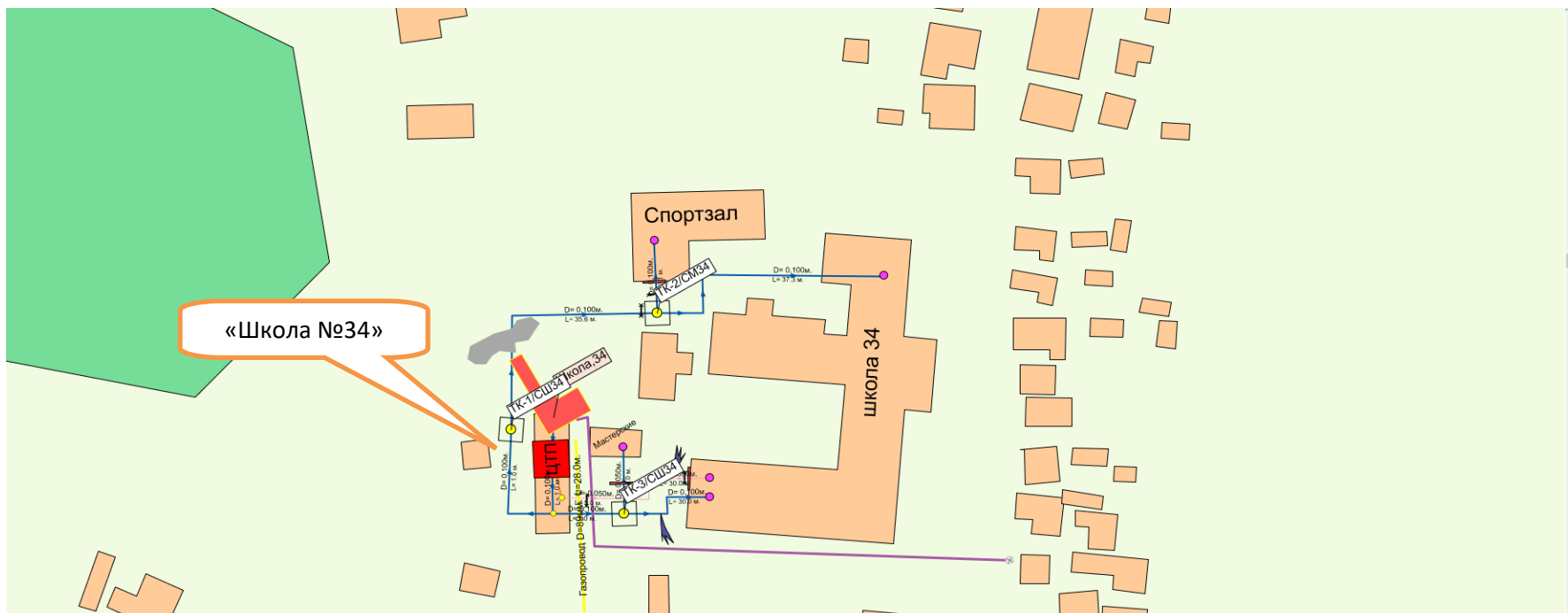


Рисунок 1.9.17 Схема магистральных сетей от котельной «Школа, № 34»

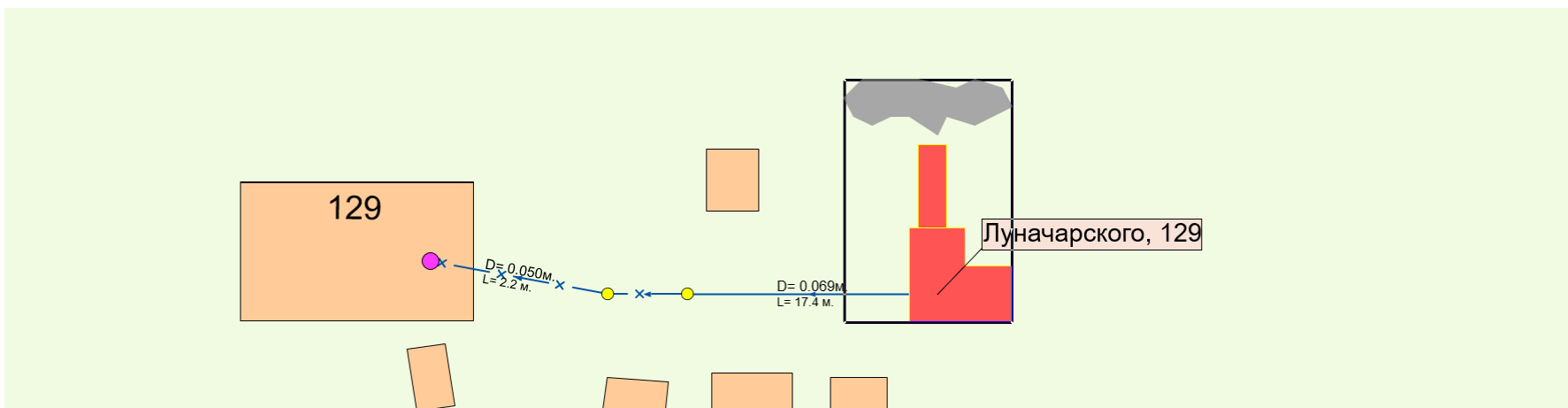


Рисунок 1.9.18 Схема магистральных сетей от котельной «Луначарского, 129»

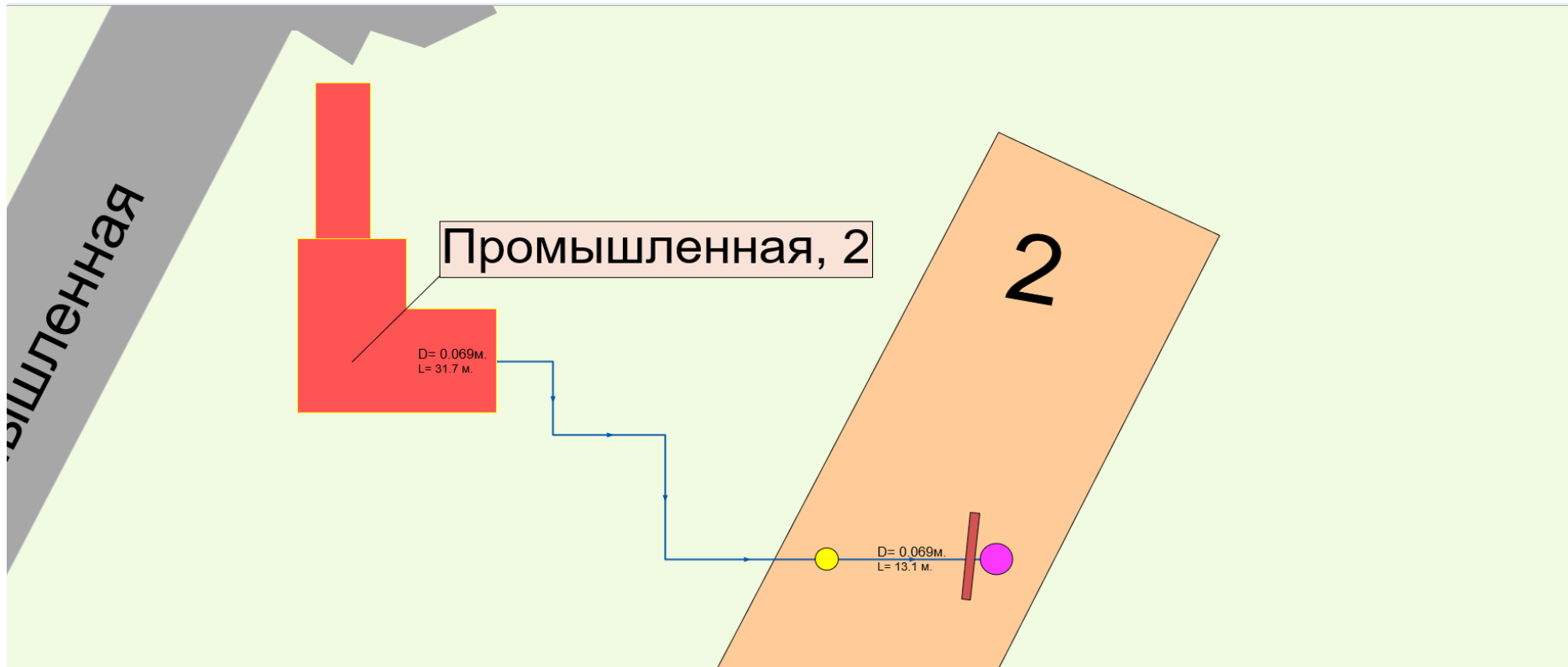


Рисунок 1.9.19 Схема магистральных сетей от котельной «Промышленная, д.2»

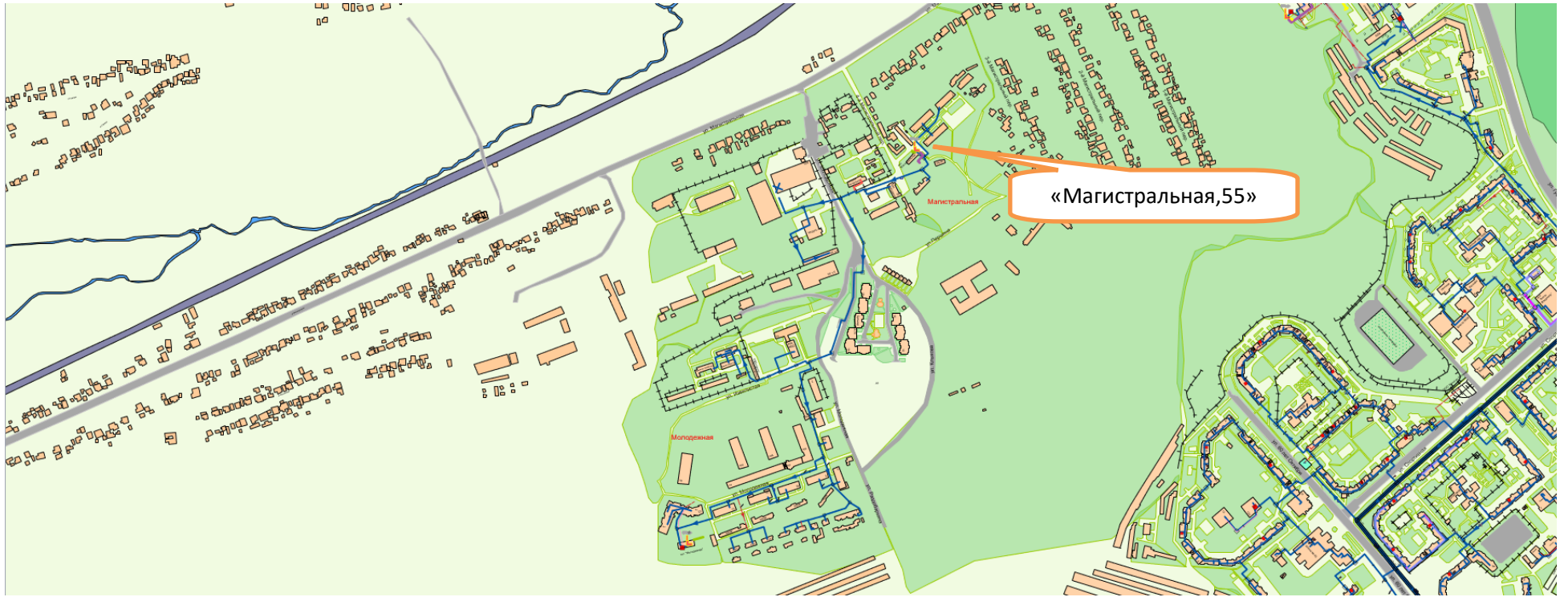


Рисунок 1.9.20 Схема магистральных сетей от котельной «Магистральная, д. 55»

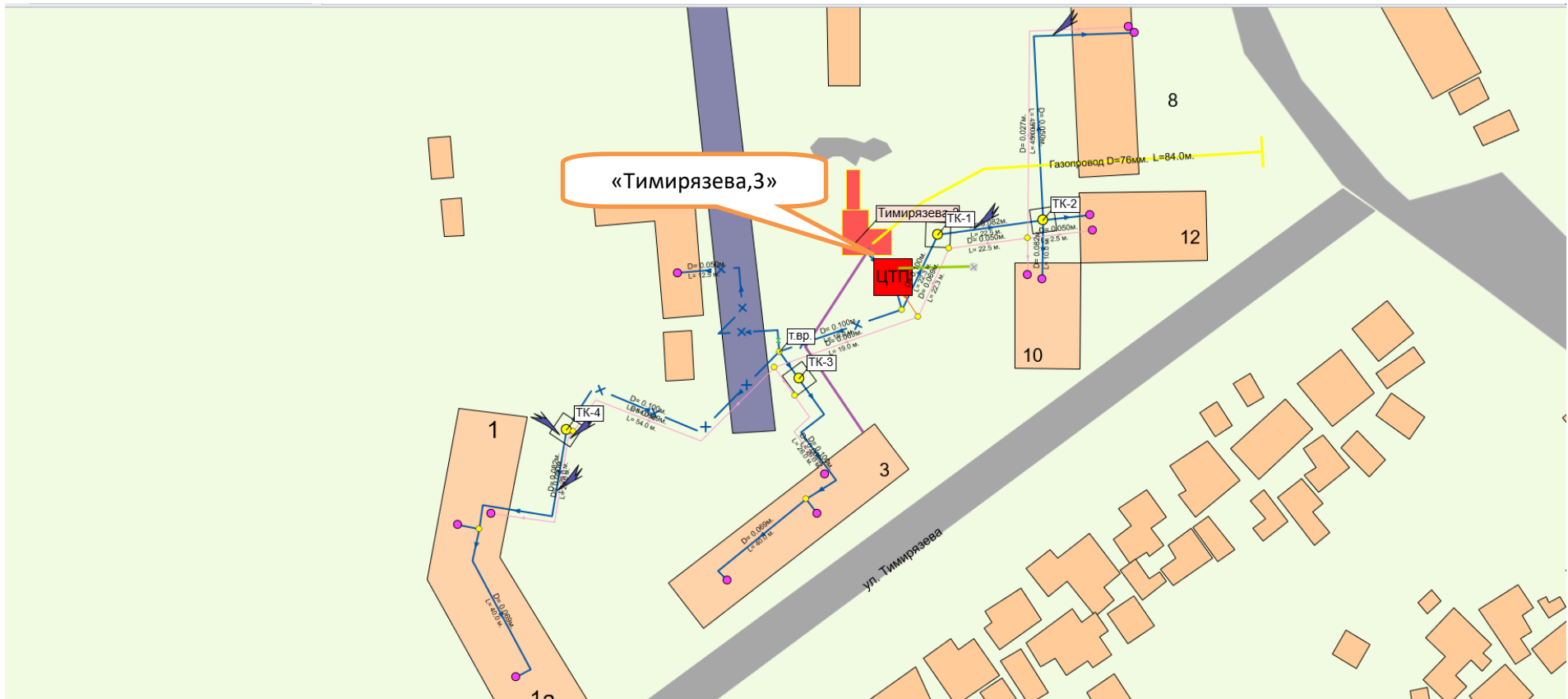


Рисунок 1.9.21 Схема магистральных сетей от котельной «Тимирязева, д. 3»

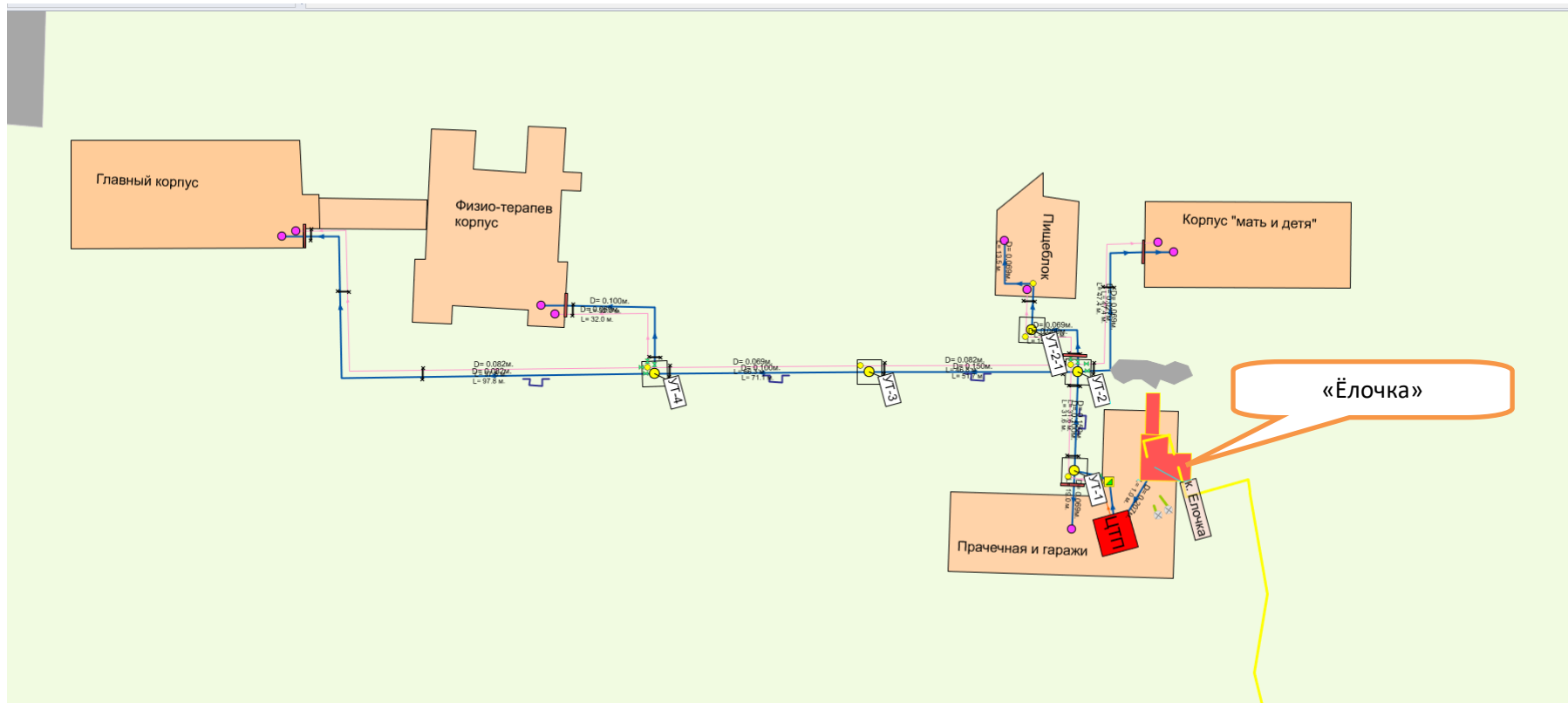


Рисунок 1.9.22 Схема магистральных сетей от котельной «Ёлочка»

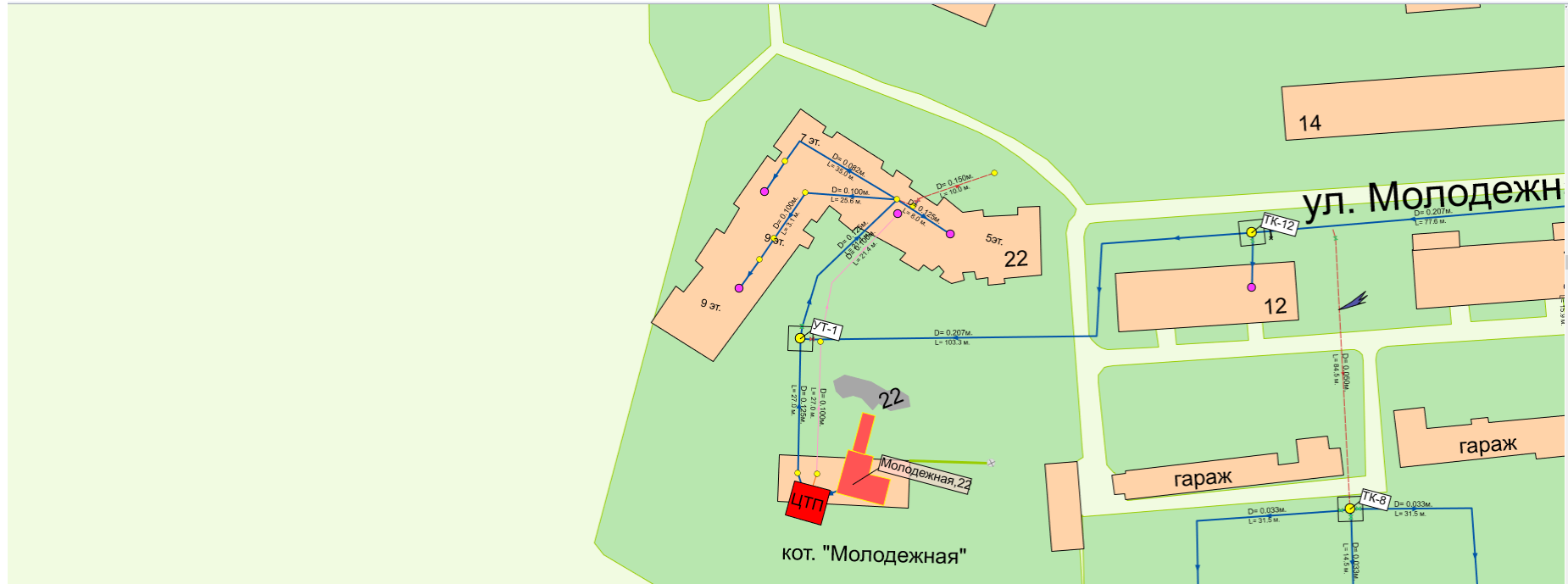


Рисунок 1.9.23 Схема магистральных сетей от котельной «Молодежная, д. 22»

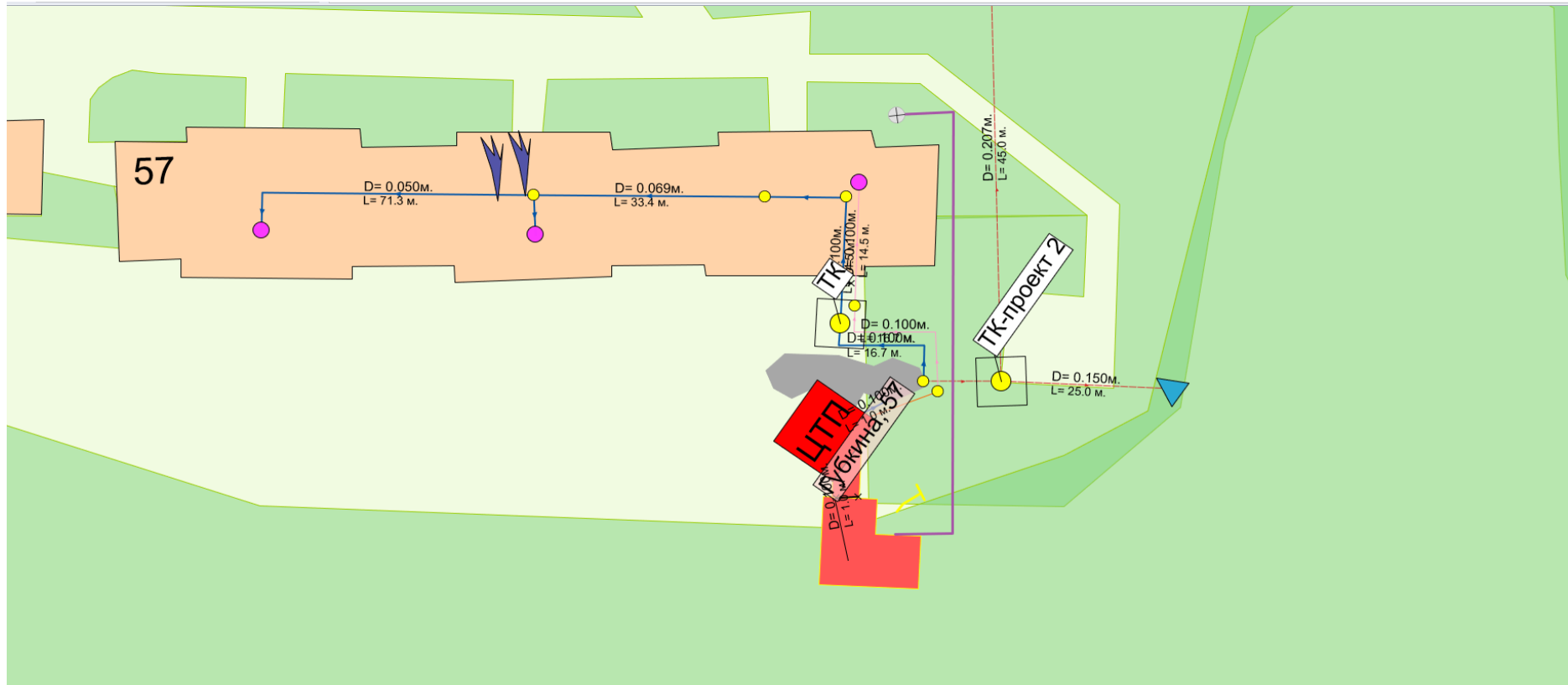


Рисунок 1.9.24 Схема магистральных сетей от котельной «Губкина, д. 57»

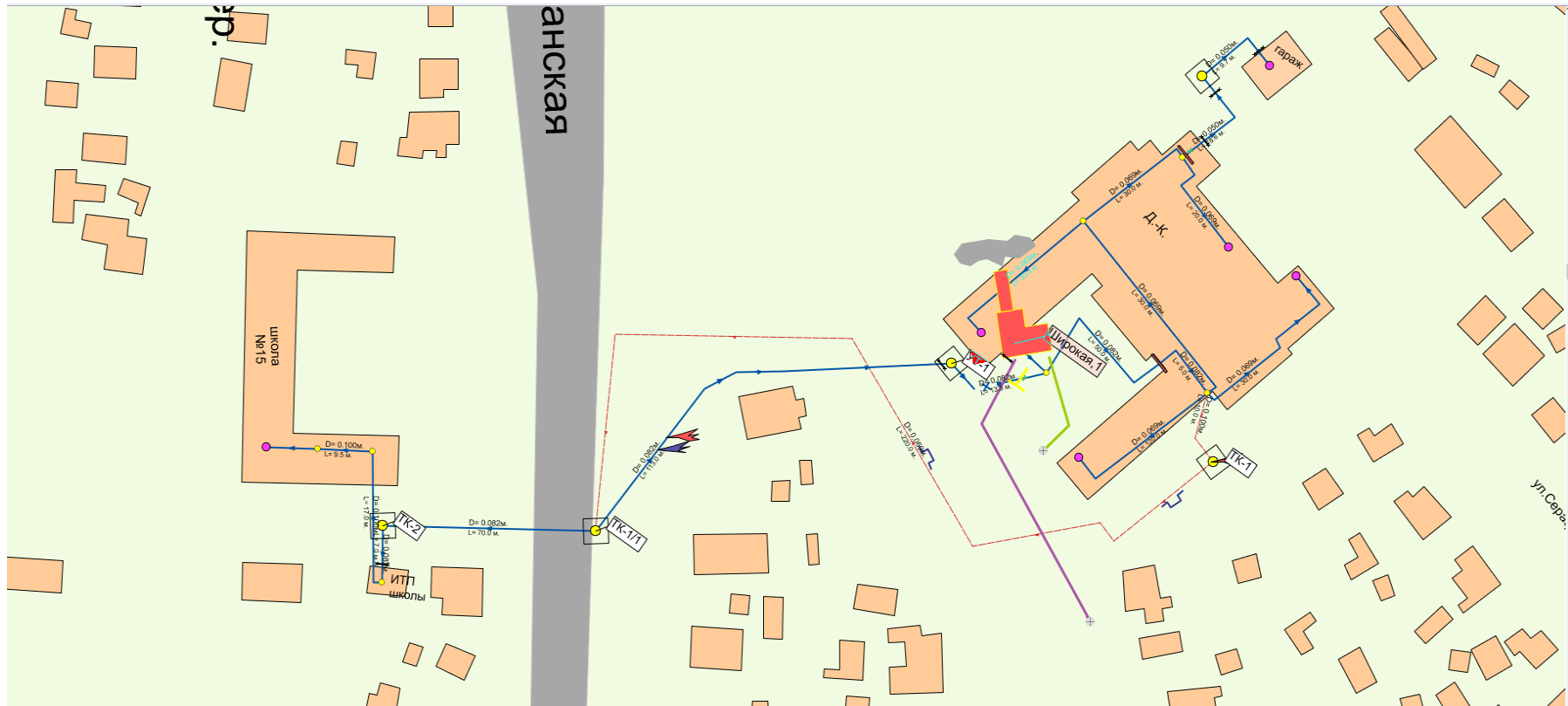


Рисунок 1.9.25 Схема магистральных сетей от котельной «Широкая, д. 1»

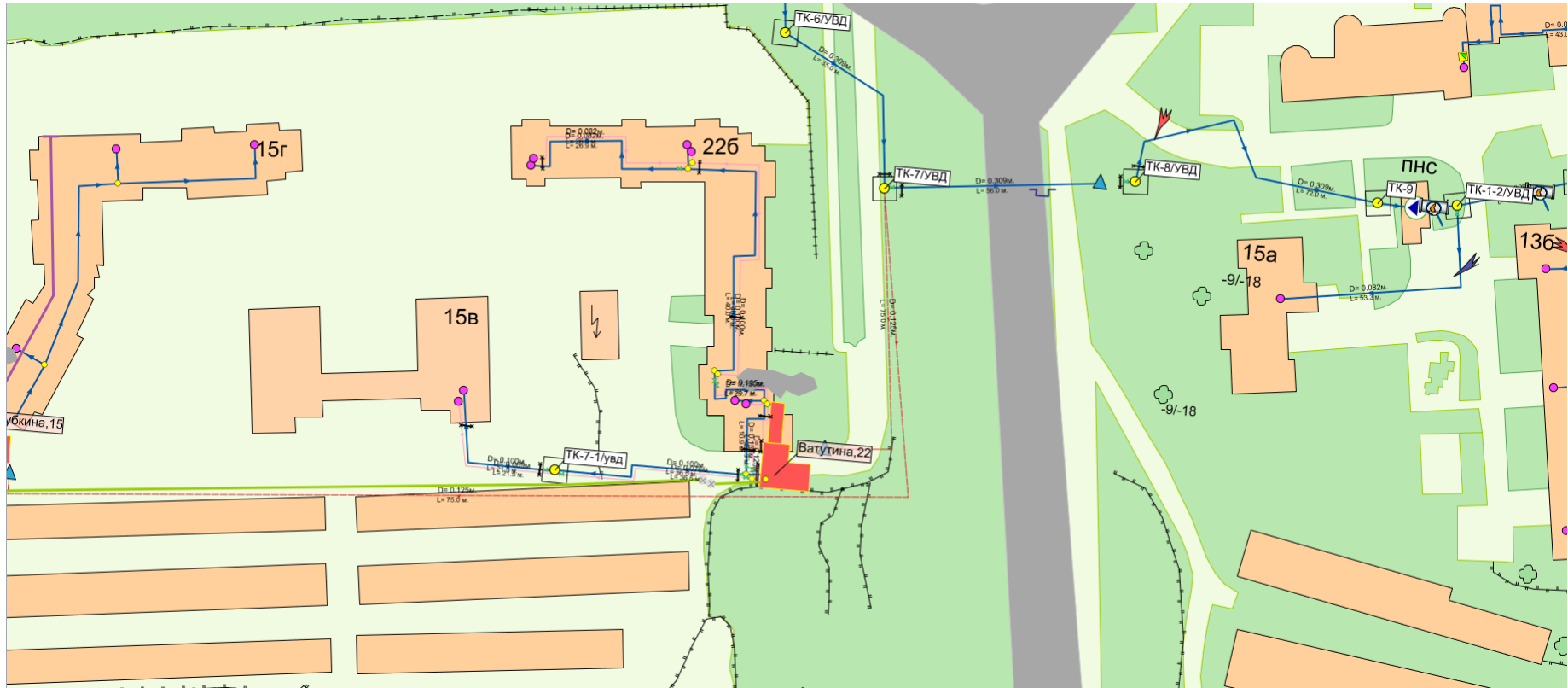


Рисунок 1.9.26 Схема магистральных сетей от котельной «Ватутина, д. 22»

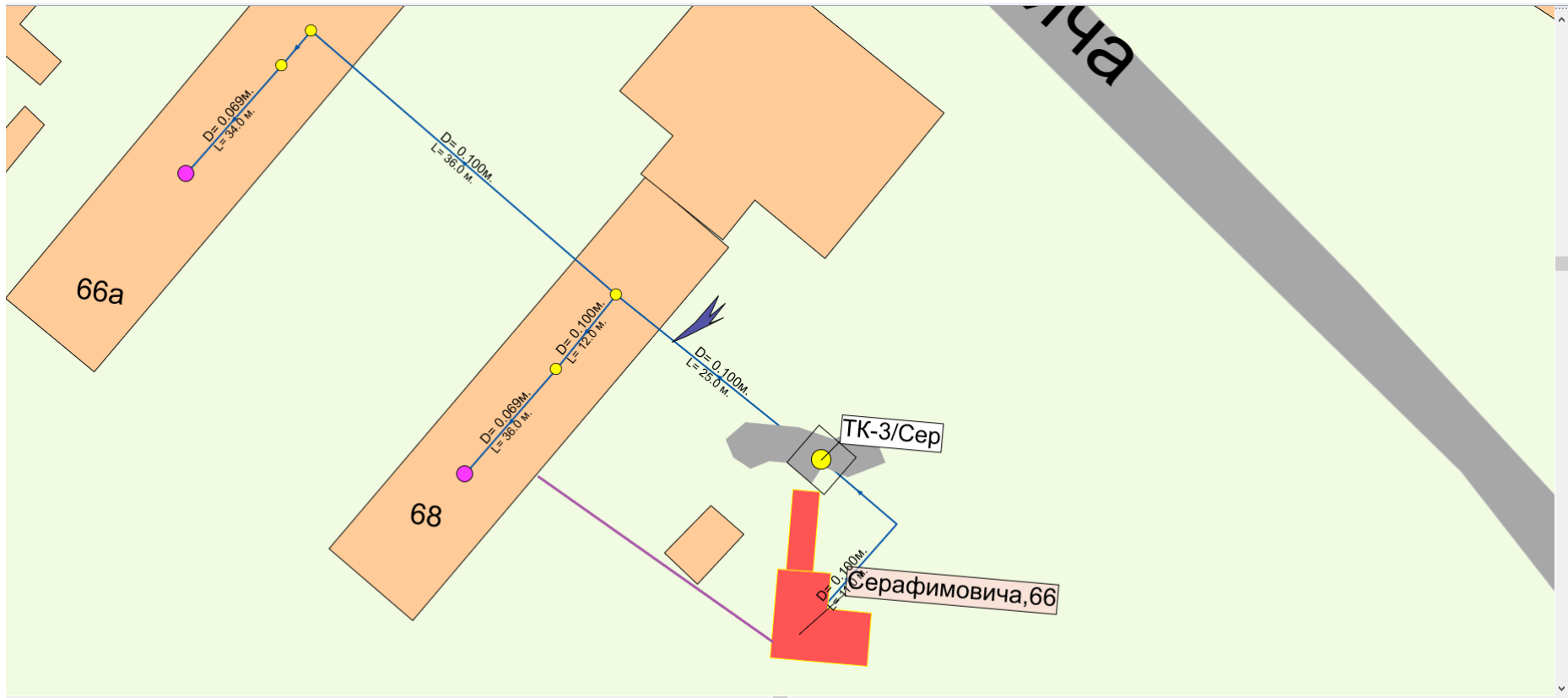


Рисунок 1.9.26 Схема магистральных сетей от котельной «Серафимовича, д. 66»

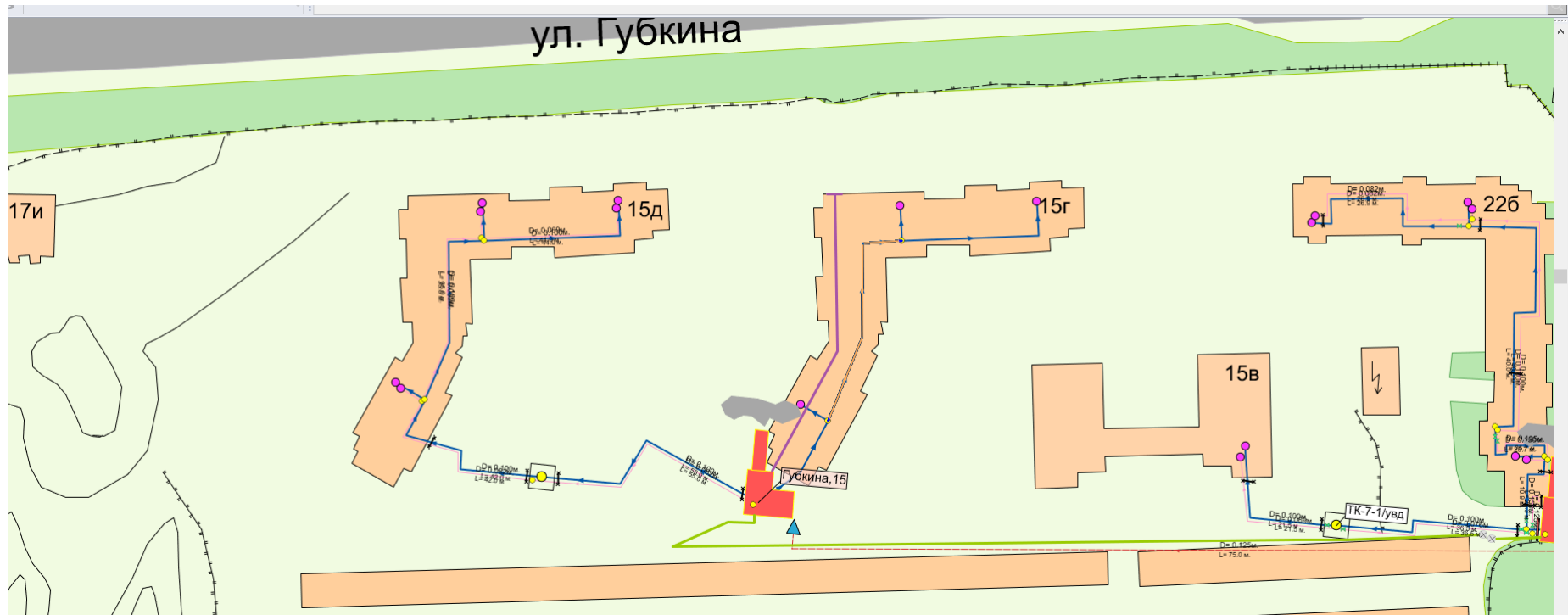


Рисунок 1.9.27 Схема магистральных сетей от котельной «Губкина, д.15»

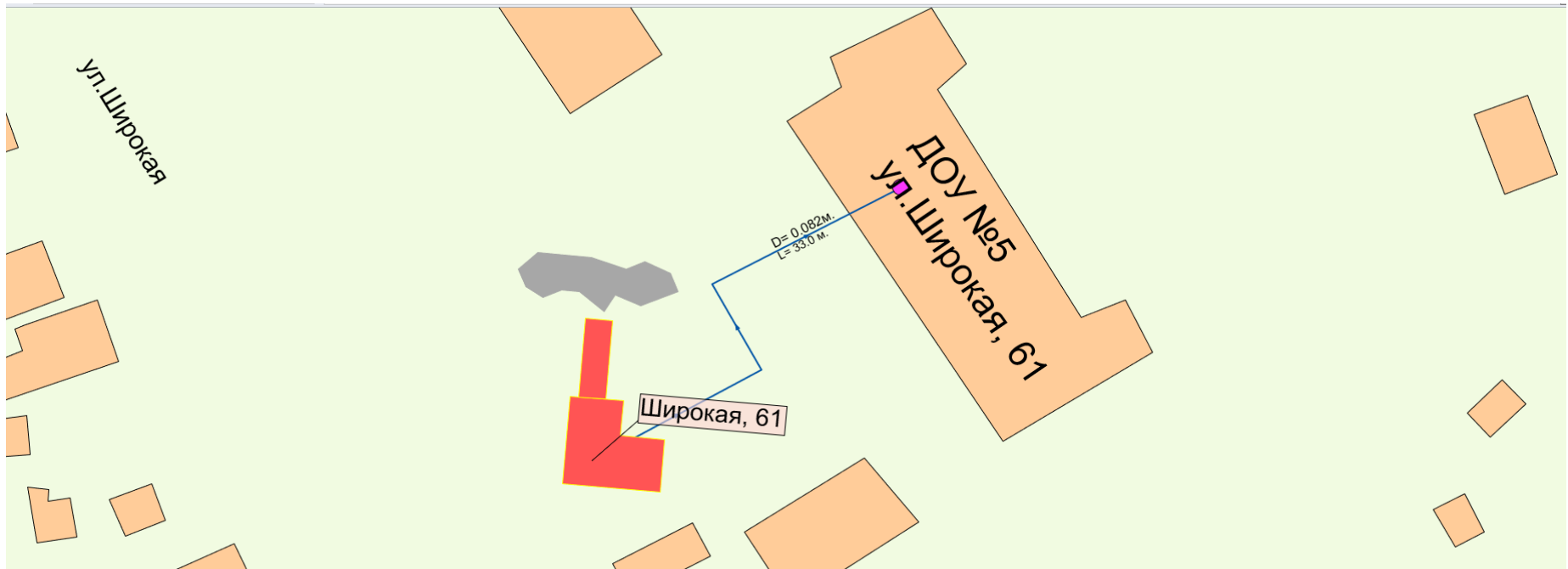


Рисунок 1.9.28 Схема магистральных сетей от котельной «Широкая, д. 61»



Рисунок 1.9.29 Схема магистральных сетей от котельной «Волчанская, д. 159»

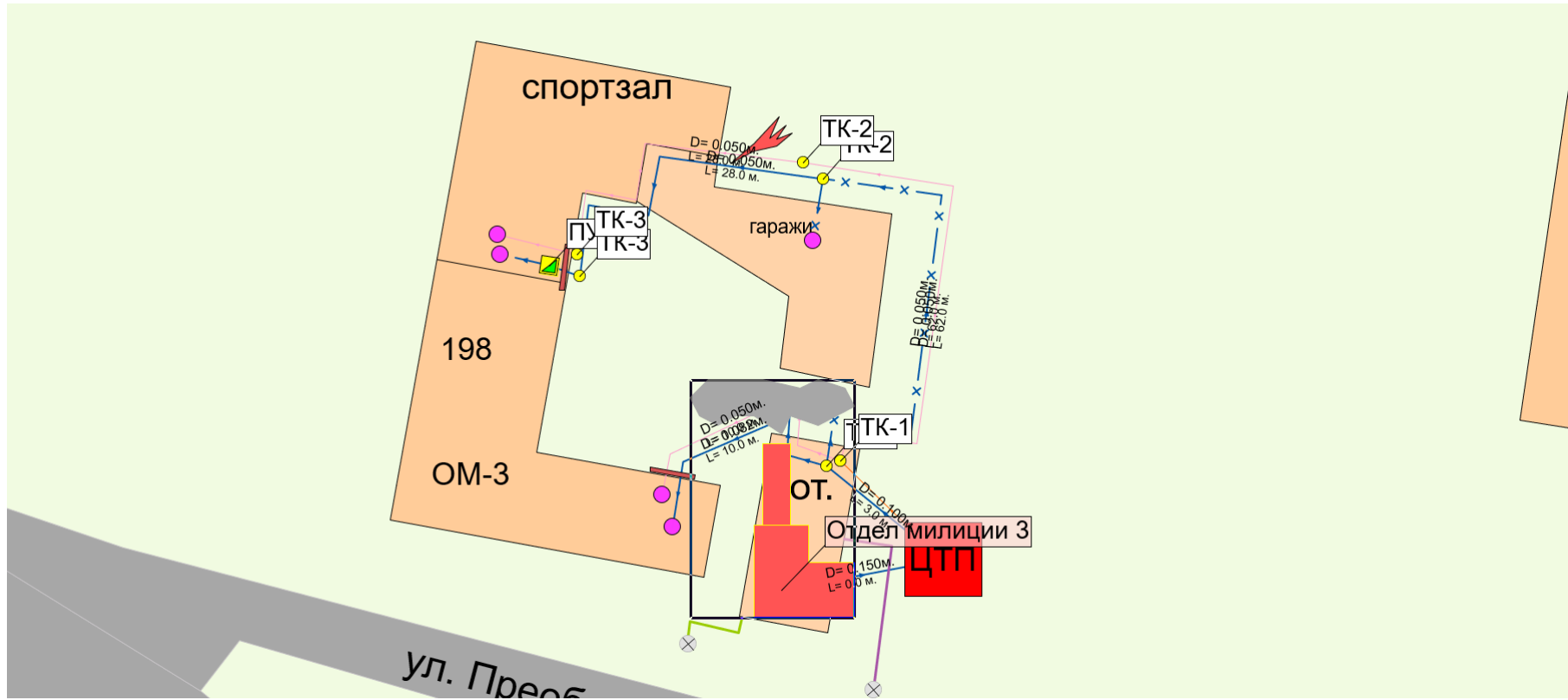


Рисунок 1.9.30 Схема магистральных сетей от котельной «Отдел милиции 3»

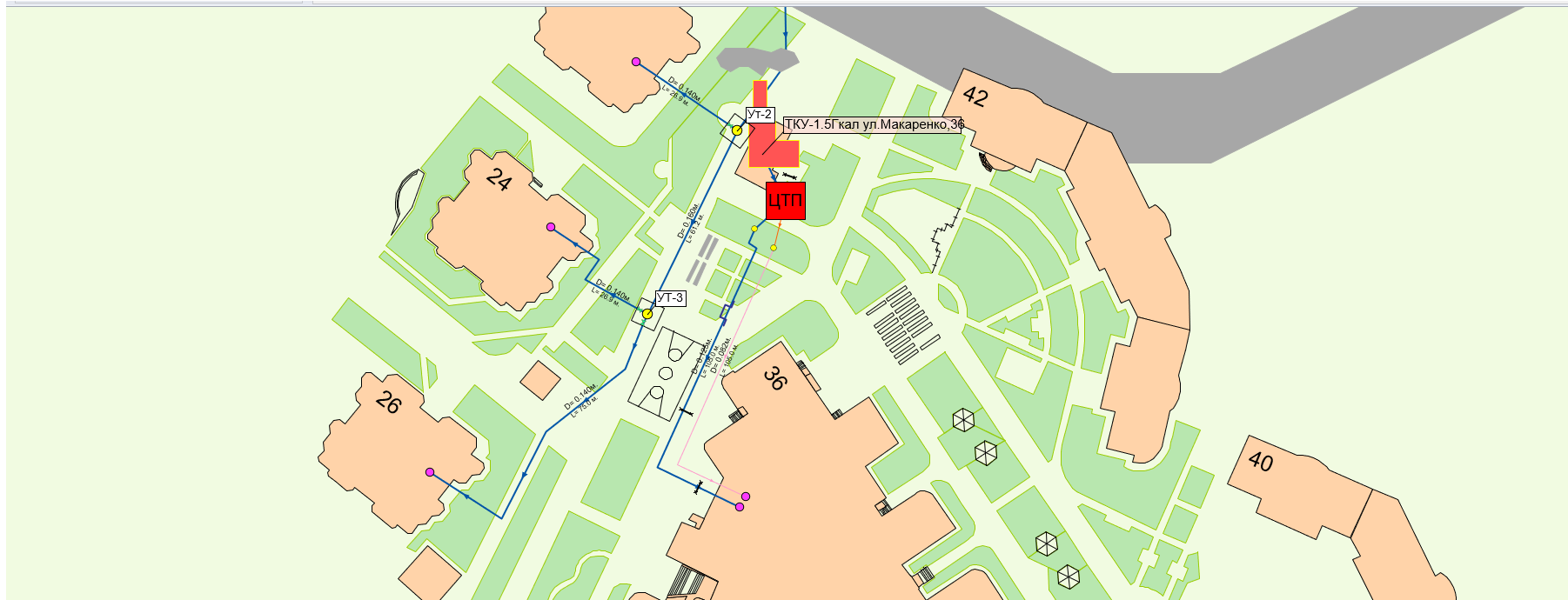


Рисунок 1.9.31 Схема магистральных сетей от котельной «Почтовая-Макаренко»

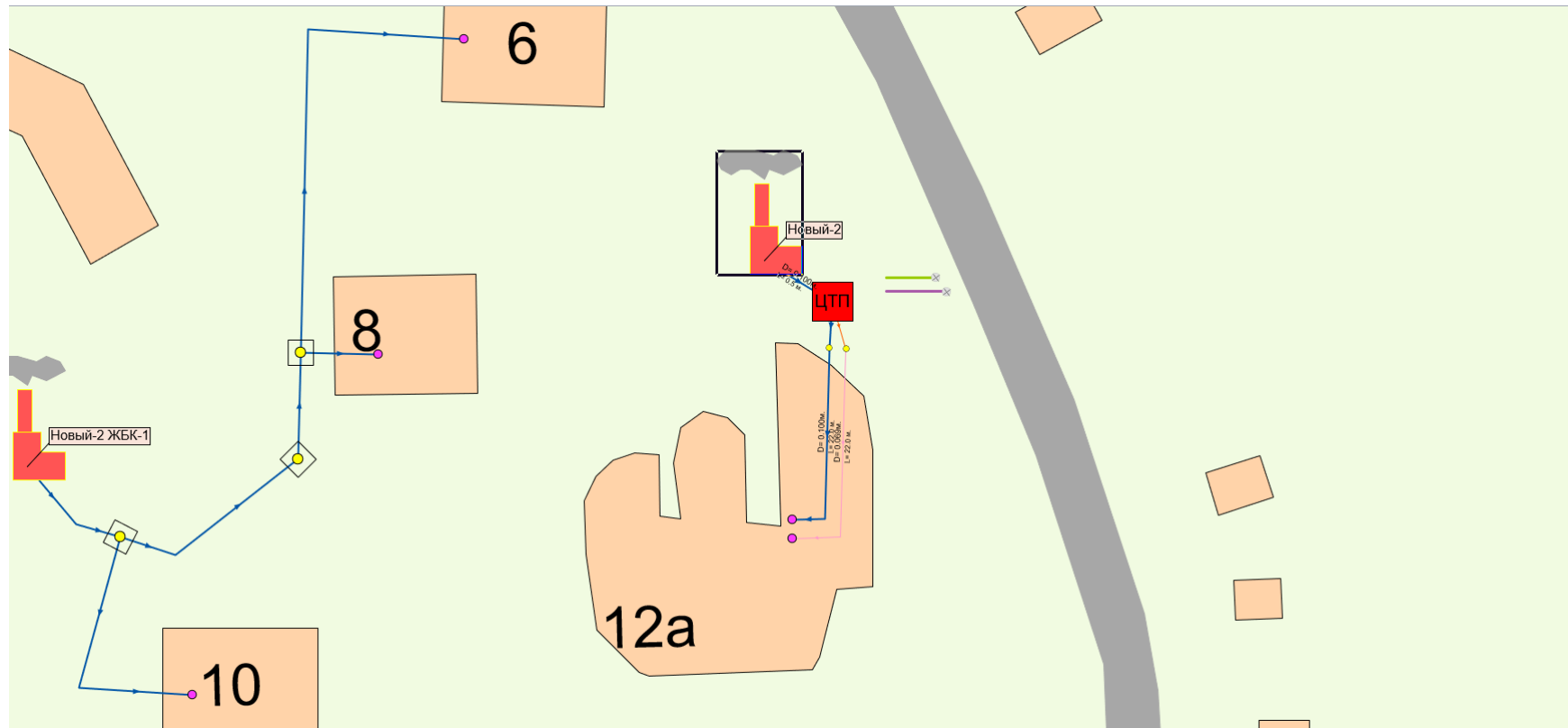


Рисунок 1.9.32 Схема магистральных сетей от котельной «Новый - 2»

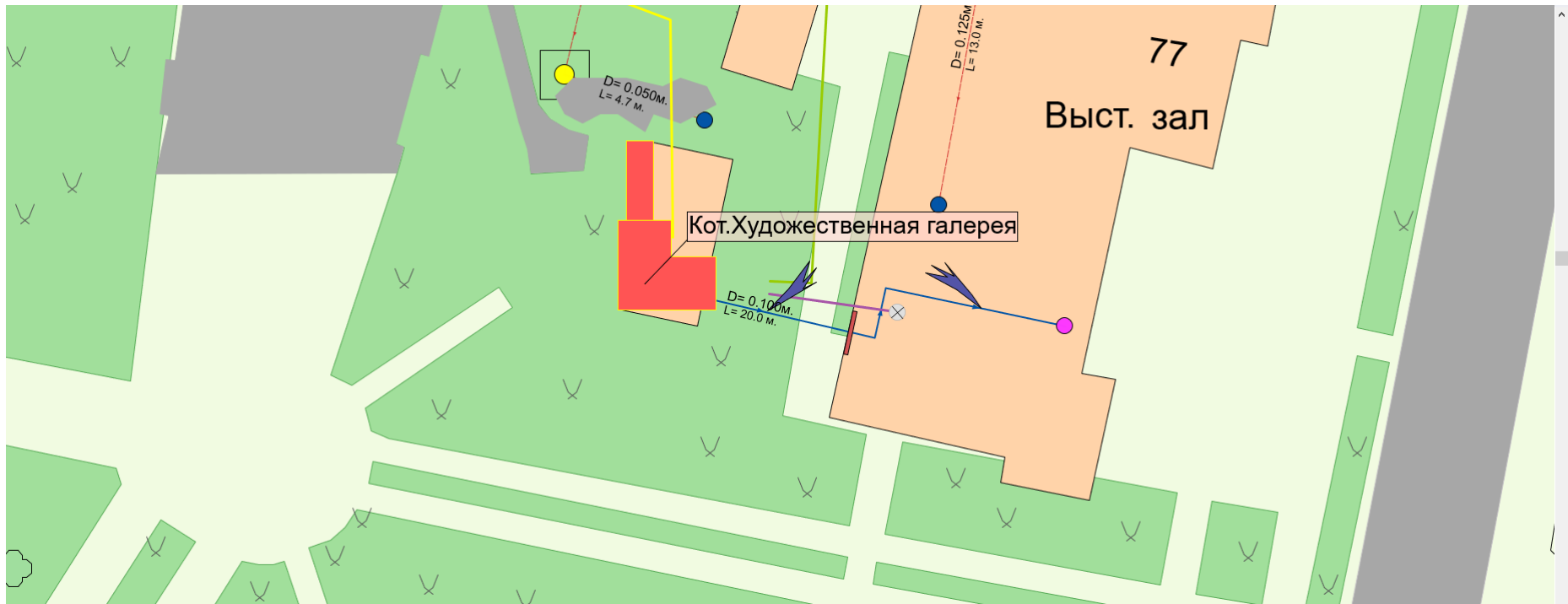


Рисунок 1.9.33 Схема магистральных сетей от котельной «Худ. Галерея»

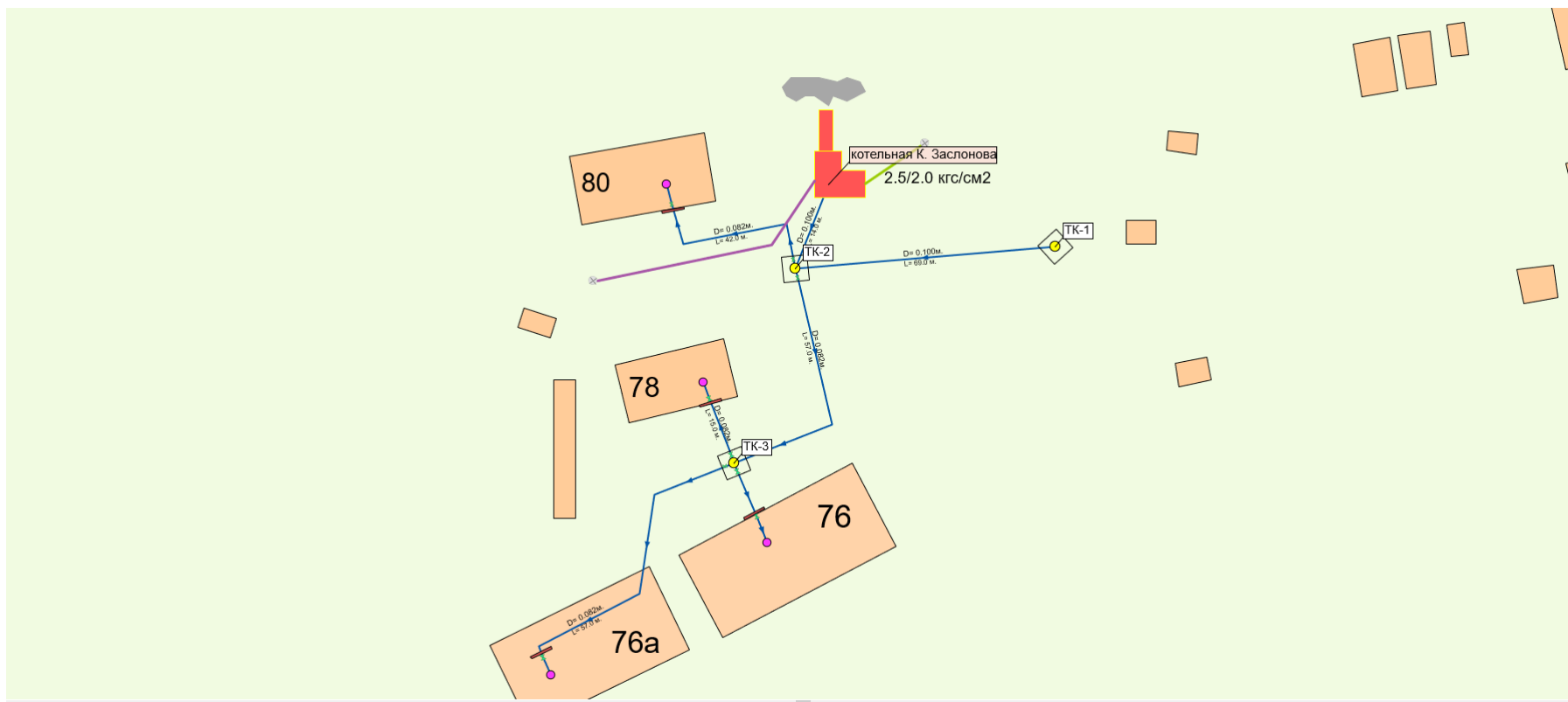


Рисунок 1.9.34 Схема магистральных сетей от котельной «К.Заслонова»

Таблица 1.38 (ч.1)

№ п/п	Наименование источника	Место размещения оборудования, адрес		Сети отопления, м.п двухтрубном исчислении	Сети ГВС, м.п двухтрубном исчислении	Год начала эксплуатации сетей теплоснабжения	Тип изоляции, %		
							Минераловатные	Пенополимерные (ППУ, ППБ, ППМ)	Прочее
1	2	3	4	5	6	7	8	9	10
Объекты когенерации									
1	Белгородская ТЭЦ	ул. Северо Донецкая 2	158 469,3	136343,45	22125,85	1953	85	12	3
2	ГТ ТЭЦ «Луч»	Ул. Щорса, 45з	2 720	2 720	-	-	-	100	0
Объекты теплоснабжения									
1	котельная «Южная»	г. Белгород, ул. Щорса, д. 2в	68 319,2	63051,35	5267,85	1974	84	15	1
2	Котельная	г. Белгород,	57 212,7	53 766,5	3446,2	1992	84	14	2

№ п/п	Наименование источника	Место размещения оборудования, адрес		Сети отопления, м.п двухтрубном исчислении	Сети ГВС, м.п двухтрубном исчислении	Год начала эксплуатации сетей теплоснабжения	Тип изоляции, %		
							Минераловатные	Пенополимерные (ППУ,ППБ,ППМ)	Прочее
1	2	3	4	5	6	7	8	9	10
	«Западаня»	ул. Сумская, д. 170							
3	Котельная «Отдел милиции № 3»	г. Белгород, ул. Преображенская, 198	209,0	105,0	104	2007	100		
4	Котельная «1 СМР»	г. Белгород, ул. Садовая, 25Б	7 827,0	6 719,4	1107,6	1968	87	6	7
5	Котельная «2 СМР»	г. Белгород, ул. Садовая, 122	7 498,9	6 019,1	1479,8	1998	92	4	4
6	Котельная «Сокол»	г. Белгород, ул. Крупской, 28А	15 239,6	12 185,6	3054	1962	93	5	2
7	Котельная «БЭМЗ»	г. Белгород, ул. Дзгоева, 2(в районе "БЭМЗ"	2 914,7	2 914,7	-	1967	86	14	-
8	Котельная «Горзеленхоз»	г. Белгород, ул. Волчанская, 157	909,6	909,6	-	1988	100	-	-
9	Котельная «Б. Хмельницкого, 201»	г. Белгород, пр. Б. Хмельницкого, 201(территория жилого дома)	170,8	170,8	-	1970	100	-	-
10	Котельная «Областной туб. диспансер»	г. Белгород, ул. Волчанская, 292(территория областного противотуберкулезного диспансера)	933,0	752,4	180,6	1999	100	-	-
11	Котельная «Семашко»	г. Белгород, ул. Семашко, 21	3 884,3	3 394,3	490	1996	85	6	9
12	Котельная «Психбольница»	г. Белгород, ул. Новая, 42(территория психбольницы)	1 012,1	408,8	603,35	1983	100	-	-
13	Котельная «ОСПК»	г. Белгород, ул. Гагарина, 11(территория станции переливания крови)	158,5	158,5		1968	100	-	-
14	Котельная «ЮЖД»	г. Белгород, ул. Губкина,	116,1	116,1		1976	100	-	-

№ п/п	Наименование источника	Место размещения оборудования, адрес		Сети отопления, м.п двухтрубном исчислении	Сети ГВС, м.п двухтрубном исчислении	Год начала эксплуатации сетей теплоснабжения	Тип изоляции, %		
							Минераловатные	Пенополимерные (ППУ,ППБ,ППМ)	Прочее
1	2	3	4	5	6	7	8	9	10
		50(территория больницы ЮВЖД)							
15	Котельная «ДМБ»	г. Белгород, ул. Губкина, 44 (территория детской многопрофильной больницы)	-	-	-	-	-	-	-
16	Котельная «Садовая, 1»	г. Белгород, ул. Садовая 1 (территория больницы)	-	-	-	-	-	-	-
17	Котельная «Горбольница»	г. Белгород, Народный бульвар, 94 (территория больницы №1)	53,0	53,0		1957	100	-	-
18	Котельная «Инфекционная больница»	г. Белгород, ул. Садовая, 122	-	-	-	-	-	-	-
19	Котельная «СИЗО»	г. Белгород, ул. К. Заслонова, 169а	69,4	34,7	34,7	2001	100	-	-
20	Котельная «Михайловское шоссе»	г. Белгород, ул. Михайловское шоссе, 28б	3 066,1	1 992,8	1073,3	1968	48	52	-
21	Котельная «Фрунзе, 222»	г. Белгород, ул. Сумская, 56(территория жилого дома)	638,5	638,5	-	1958	78	22	-
22	Котельная «Школа № 33 БМК ТКУ-0,7»	г. Белгород, ул. Сумская, 378(территория шк. №33)	309,0	198,5	110,5	2008	19	81	-
23	Котельная «Школа № 34»	г. Белгород, ул. 8 Марта, 172(территория шк. №34)	145,0	110,0	35	1977	100	-	-
24	Котельная «Луначарского, 129»	г. Белгород, ул. Луначарского, 129	24,1	24,1	-	2014	-	100	-
25	Котельная	г. Белгород,	44,8	44,8	-	1997	100	-	-

№ п/п	Наименование источника	Место размещения оборудования, адрес		Сети отопления, м.п двухтрубном исчислении	Сети ГВС, м.п двухтрубном исчислении	Год начала эксплуатации сетей теплоснабжения	Тип изоляции, %		
							Минераловатные	Пенополимерные (ППУ,ППБ,ППМ)	Прочее
1	2	3	4	5	6	7	8	9	10
	«Промышленная, 2»	ул. Промышленная, 2							
26	Котельная «Магистральная, 55»	г. Белгород, пер.4 Магистральный(рядом с жилым домом №3)	1 512,7	1 512,7	-	1987	15	76	9
27	Котельная «Тимирязева, 3»	г. Белгород, ул. Тимирязева, 3(территория жилого дома)	552,6	316,3	236,3	1993	100	-	-
28	Котельная «Елочка»	г. Белгород, ул. Волчанская, 280 (территория детского санатория)	750,3	428,9	321,45	1999	95	5	-
29	Котельная клуб "Молодежная"	г. Белгород, ул. Молодежная, 22	230,5	182,1	48,4	1993	100	-	-
30	Котельная «Губкина, 57»	г. Белгород, ул. Губкина, 57(территория жилого дома)	188,5	157,3	31,2	2000	100	-	-
31	Котельная «клуб «Белогорье»	г. Белгород, ул. Индустриальная, 85	-	-	-	-	-	-	-
32	Котельная «Широкая,1»	г. Белгород, ул. Широкая, 1	274,9	274,9	-	2000	26	74	-
33	Котельная «3 Интернационала»	г. Белгород, ул. 3 Интернационала, 46а	-	-	-	-	-	-	-
34	Котельная «пр. Ватутина, 22»	г. Белгород, пр. Ватутина, 22б	116,0	58,0	58	2001	100	-	-
35	Котельная «Губкина, 55а»	г. Белгород, ул. Губкина, 55а	-	-	-	-	-	-	-
36	Котельная «Луч-1»	г. Белгород, ул. Щорса, 49	-	-	-	-	-	-	-
37	Котельная «Луч-2»	г. Белгород, ул. Щорса, 49	-	-	-	-	-	-	-
38	Котельная «Щорса, 55»	г. Белгород, л. Щорса, 55а	82,0	41,0	41	2003	100	-	-
39	Котельная	г. Белгород,	160,0	160,0		2002	100	-	-

№ п/п	Наименование источника	Место размещения оборудования, адрес		Сети отопления, м.п двухтрубном исчислении	Сети ГВС, м.п двухтрубном исчислении	Год начала эксплуатации сетей теплоснабжения	Тип изоляции, %		
							Минераловатные	Пенополимерные (ППУ,ППБ,ППМ)	Прочее
1	2	3	4	5	6	7	8	9	10
	«Серафимовича, 66»	ул. Серафимовича, 66							
40	Котельная «Губкина, 15»	г. Белгород, ул. Губкина, 15	168,4	74,2	94,2	2005	100	-	-
41	Котельная «Волчанская, 159» (судмедэкспертиза)	г. Белгород, ул. Волчанская, 159	0,0	0,0		2005	-	-	-
42	Котельная «Широкая, 61»	г. Белгород, ул. Широкая, 61	33,0	33,0		2006	-	100	-
43	Котельная «Почтовая-Макаренко»	г. Белгород, ул. Макаренко, 36	210,0	105,0	105	2010	-	-	100
44	ТКУ-1 МКР "Новый,2"	г. Белгород, ул. Шумилова 12а	44,0	22,0	22	2010	-	-	100
45	Котельная «Художественная галерея»	г.Белгород, ул. Победы, 77	20,0	20,0		2006	100	-	-
46	Котельная «Школа № 6»	г. Белгород, ул. Донецкая, 84	-	-	-	-	-	-	-
47	К. Заслонова	г, Белгород, ул. К. Заслонова, 82	275,0	275,0		1993	95	5	
Итого			336 562,6	296 492,3	40 070,3				

Таблица 1.38 (ч.2)

№ п/п	Наименование источника	Место размещения оборудования, адрес	Тип прокладки тепловых сетей				Характеристика грунтов	Типы применяемых компенсаторов
			Надземная	Подземная	Канальная	Без канальная		
1	2	3	4	5	6	7	8	9
Объекты когенерации								
1	Белгородская ТЭЦ	ул. Северо Донецкая 2	10319,1	148150,2	148150,2	0	Чернозем, глина, суглинок	П-образные, сальниковые
2	ГТ ТЭЦ «Луч»	Ул. Щорса, 45з		2720		2720	Чернозем, глина, суглинок	П-образные
Объекты теплоснабжения								
1	котельная «Южная»	г. Белгород, ул. Щорса, 2В	16271,6	52047,6	52047,6	0	Чернозем, глина, суглинок	П-образные, сальниковые,

№	Наименование	Место размещения	Тип прокладки тепловых сетей				Характеристика	Типы
								сальниковые
2	Котельная «Западаня»	г. Белгород, ул. Сумская, д. 170	13428,4	43784,3	43784,3	0	Чернозем, глина, суглинок	П-образные, сильфонные, сальниковые
3	Котельная «Отдел милиции № 3»	г. Белгород, ул. Преображенская, 198	133	76	76	0	Чернозем, глина, суглинок	П-образные
4	Котельная «1 СМР»	г. Белгород, ул. Садовая, 25Б	1316,2	6510,8	6510,8	0	Чернозем, глина, суглинок	П-образные
5	Котельная «2 СМР»	г. Белгород, ул. Садовая, 122	1658,6	5840,3	5515	325,3	Чернозем, глина, суглинок	П-образные
6	Котельная «Сокол»	г. Белгород, ул. Крупской, 28А	4780,5	10459,1	10459,1	0	Чернозем, глина, суглинок	П-образные, сильфонные
7	Котельная «БЭМЗ»	г. Белгород, ул. Дзгоева, 2(в районе "БЭМЗ")	1138,5	1776,2	1776,2	0	Чернозем, глина, суглинок	П-образные
8	Котельная «Горзеленхоз»	г. Белгород, ул. Волчанская, 157	758,1	151,5	151,5	0	Песок, сухой	П-образные
9	Котельная «Б. Хмельницкого, 201»	г. Белгород, пр. Б. Хмельницкого, 201(территория жилого дома)	0	170,8	170,8	0	Чернозем, глина, суглинок	П-образные
10	Котельная «Областной туб. диспансер»	г. Белгород, ул. Волчанская, 292(территория областного противотуберкулезного диспансера)	366,2	566,8	566,8	0	Песок, сухой	П-образные
11	Котельная «Семашко»	г. Белгород, ул. Семашко, 21	494	3390,3	3064,3	326	Чернозем, глина, суглинок	П-образные
12	Котельная «Психбольница»	г. Белгород, ул. Новая, 42(территория психбольницы)	286,5	725,6	725,6	0	Чернозем, глина, суглинок	П-образные
13	Котельная «ОСПК»	г. Белгород, ул. Гагарина, 11(территория станции переливания крови)	118,5	40	40	0	Чернозем, глина, суглинок	
14	Котельная «ЮЖД»	г. Белгород, ул. Губкина, 50(территория больницы ЮВЖД)	84,05	32,05	32,05	0	Чернозем, глина, суглинок	П-образные
15	Котельная «ДМБ»	г. Белгород, ул. Губкина, 44 (территория детской многопрофильной)	0	0	0	0		

№	Наименование	Место размещения	Тип прокладки тепловых сетей				Характеристика	Типы
		больницы)						
16	Котельная «Садовая, 1»	г. Белгород, ул. Садовая 1 (территория больницы)	0	0	0	0		
17	Котельная «Горбольница»	г. Белгород, Народный бульвар, 94 (территория больницы №1)	53	0	0	0	Чернозем, глина, суглинок	
18	Котельная «Инфекционная больница»	г. Белгород, ул. Садовая, 122	0	0	0	0		
19	Котельная «СИЗО»	г. Белгород, ул. К. Заслонова, 169а	69,4	0	0	0	Чернозем, глина, суглинок	П-образные
20	Котельная «Михайловское шоссе»	г. Белгород, ул. Михайловское шоссе, 28б	948	2118,1	2118,1	0	Чернозем, глина, суглинок	П-образные
21	Котельная «Фрунзе, 222»	г. Белгород, ул. Сумская, 56(территория жилого дома)	217,3	421,2	421,2	0	Чернозем, глина, суглинок	П-образные
22	Котельная «Школа № 33 БМК ТКУ-0,7»	г. Белгород, ул. Сумская, 378(территория шк. №33)	60	249	249	0	Чернозем, глина, суглинок	П-образные
23	Котельная «Школа № 34»	г. Белгород, ул. 8 Марта, 172(территория шк. №34)	0	145	145	0	Чернозем, глина, суглинок	П-образные
24	Котельная «Луначарского, 129»	г. Белгород, ул. Луначарского, 129	6,7	17,4	17,4	0	Чернозем, глина, суглинок	П-образные
25	Котельная «Промышленная, 2»	г. Белгород, ул. Промышленная, 2	13,1	31,7	31,7	0	Чернозем, глина, суглинок	П-образные
26	Котельная «Магистральная, 55»	г. Белгород, пер.4 Магистральный(рядом с жилым домом №3)	97,2	1415,5	526,2	889,3	Чернозем, глина, суглинок	П-образные, сальниковые
27	Котельная «Тимирязева, 3»	г. Белгород, ул. Тимирязева, 3(территория жилого дома)	226	326,6	326,6	0	Чернозем, глина, суглинок	П-образные
28	Котельная «Елочка»	г. Белгород, ул. Волчанская, 280 (территория детского санатория)	0	750,3	750,3	0	Песок, сухой	П-образные
29	Котельная клуб "Молодежная"	г. Белгород, ул. Молодежная, 22	130,6	99,9	99,9	0	Чернозем, глина, суглинок	П-образные
30	Котельная «Губкина, 57»	г. Белгород, ул. Губкина, 57(территория жилого	126,1	62,4	62,4	0	Чернозем, глина, суглинок	П-образные

№	Наименование	Место размещения	Тип прокладки тепловых сетей				Характеристика	Типы
		дома)						
31	Котельная «клуб «Белогорье»	г. Белгород, ул. Индустриальная, 85	-	-	-	-	-	-
32	Котельная «Широкая, 1»	г. Белгород, ул. Широкая, 1	58,9	216	92	113	Песок, сухой	П-образные
33	Котельная «3 Интернационала»	г. Белгород, ул. 3 Интернационала, 46а	-	-	-	-	-	-
34	Котельная «пр. Ватутина, 22»	г. Белгород, пр. Ватутина, 22б	0	116	116	0	Чернозем, глина, суглинок	П-образные
35	Котельная «Губкина, 55а»	г. Белгород, ул. Губкина, 55а	-	-	-	-	-	-
36	Котельная «Луч-1»	г. Белгород, ул. Щорса, 49	-	-	-	-	-	-
37	Котельная «Луч-2»	г. Белгород, ул. Щорса, 49	-	-	-	-	-	-
38	Котельная «Щорса, 55»	г. Белгород, л. Щорса, 55а	0	82	82	0		
39	Котельная «Серафимовича, 6б»	г. Белгород, ул. Серафимовича, 6б	88	72	72	0	Чернозем, глина, суглинок	П-образные
40	Котельная «Губкина, 15»	г. Белгород, ул. Губкина, 15	0	168,4	168,4	0	Чернозем, глина, суглинок	П-образные
41	Котельная «Волчанская, 159» (судмедэкспертиза)	г. Белгород, ул. Волчанская, 159	-	-	-	-	-	-
42	Котельная «Широкая, 61»	г. Белгород, ул. Широкая, 61	0	33	33	0	Чернозем, глина, суглинок	
43	Котельная «Почтовая-Макаренко»	г. Белгород, ул. Макаренко, 3б	0	210	210	0	Чернозем, глина, суглинок	П-образные
44	ТКУ-1 МКР "Новый, 2"	г. Белгород, ул. Шумилова 12а	0	44	44	0	Чернозем, глина, суглинок	П-образные
45	Котельная «Художественная галерея»	г. Белгород, ул. Победы, 77	0	20	20	0	Чернозем, глина, суглинок	П-образные
46	Котельная «Школа № 6»	г. Белгород, ул. Донецкая, 84	-	-	-	-	-	-
47	К. Заслонова	г. Белгород, ул. К. Заслонова, 82	26	249	249	0	Чернозем, глина, суглинок	П-образные

Применяемая запорная арматура на тепловых сетях Таблица 1.39

№ п/п	Наименование источника	Место размещения оборудования, адрес	Запорная арматура, шт.		
			Шаровая	Клиновидная	Прочая
1	2	3	4	5	6
Объекты когенерации					

№ п/п	Наименование источника	Место размещения оборудования, адрес	Запорная арматура, шт.		
			Шаровая	Клиновидная	Прочая
1	2	3	4	5	6
1	Белгородская ТЭЦ	ул. Северо Донецкая 2	57	141	27
2	ГТ ТЭЦ «Луч»	Ул. Щорса, 45з	33	20	16
Объекты теплоснабжения					
1	котельная «Южная»	г. Белгород, ул. Щорса, 2в	0	97	2
2	Котельная «Западаня»	г. Белгород, ул. Сумская, 170а	0	72	9
3	Котельная «Отдел милиции № 3»	г. Белгород, ул. Преображенская, 198	82	3	18
4	Котельная «1 СМР»	г. Белгород, ул. Садовая, 25Б	80	129	0
5	Котельная «2 СМР»	г. Белгород, ул. Садовая, 122	16	81	0
6	Котельная «Сокол»	г. Белгород, ул. Крупской, 28А	29	99	0
6	Котельная «БЭМЗ»	г. Белгород, ул. Дзгоева, 2(в районе "БЭМЗ")	37	77	0
7	Котельная «Горзеленхоз»	г. Белгород, ул. Волчанская, 157	17	73	0
8	Котельная «Б. Хмельницкого, 201»	г. Белгород, пр. Б. Хмельницкого, 201(территория жилого дома)	0	44	0
9	Котельная «Областной туб. диспансер»	г. Белгород, ул. Волчанская, 292(территория областного противотуберкулезного диспансера)	63	74	20
10	Котельная «Семашко»	г. Белгород, ул. Семашко, 21	19	159	0
11	Котельная «Психбольница»	г. Белгород, ул. Новая, 42(территория психбольницы)	48	188	0
12	Котельная «ОСПК»	г. Белгород, ул. Гагарина, 11(территория станции переливания крови)		148	10
13	Котельная «ЮЖД»	г. Белгород,	42	166	0

№ п/п	Наименование источника	Место размещения оборудования, адрес	Запорная арматура, шт.		
			Шаровая	Клиновидная	Прочая
1	2	3	4	5	6
		ул. Губкина, 50(территория больницы ЮВЖД)			
14	Котельная «ДМБ»	г. Белгород, ул. Губкина, 44 (территория детской многопрофильной больницы)	20	113	0
15	Котельная «Садовая, 1»	г. Белгород, ул. Садовая 1 (территория больницы)	6	136	0
16	Котельная «Горбольница»	г. Белгород, Народный бульвар, 94 (территория больницы №1)	15	122	22
17	Котельная «Инфекционная больница»	г. Белгород, ул. Садовая, 122	30	88	0
18	Котельная «СИЗО»	г. Белгород, ул. К. Заслонова, 169а	57	10	6
19	Котельная «Михайловское шоссе»	г. Белгород, ул. Михайловское шоссе, 28б	73	62	37
20	Котельная «Фрунзе, 222»	г. Белгород, ул. Сумская, 56(территория жилого дома)	39	46	10
21	Котельная «Школа № 33 БМК ТКУ-0,7»	г. Белгород, ул. Сумская, 378(территория шк. №33)	78	2	25
22	Котельная «Школа № 34»	г. Белгород, ул. 8 Марта, 172(территория шк. №34)	4	42	0
23	Котельная «Луначарского, 129»	г. Белгород, ул. Луначарского, 129		34	2
24	Котельная «Промышленная, 2»	г. Белгород, ул. Промышленная, 2	25	27	0
25	Котельная «Магистральная, 55»	г. Белгород, пер.4 Магистральный(рядом с жилым домом №3)	37	40	3
26	Котельная «Тимирязева, 3»	г. Белгород, ул. Тимирязева, 3(территория жилого дома)	24	91	14

№ п/п	Наименование источника	Место размещения оборудования, адрес	Запорная арматура, шт.		
			Шаровая	Клиновидная	Прочая
1	2	3	4	5	6
27	Котельная «Елочка»	г. Белгород, ул. Волчанская, 280 (территория детского санатория)	60	107	5
28	Котельная клуб "Молодежная"	г. Белгород, ул. Молодежная, 22	26	22	0
29	Котельная «Губкина, 57»	г. Белгород, ул. Губкина, 57(территория жилого дома)	10	58	19
30	Котельная «клуб «Белогорье»	г. Белгород, ул. Индустриальная, 85	21	1	0
32	Котельная «Широкая, 1»	г. Белгород, ул. Широкая, 1	19	47	0
33	Котельная «3 Интернационала»	г. Белгород, ул. 3 Интернационала, 46а	72	13	17
34	Котельная «пр. Ватутина, 22»	г. Белгород, пр. Ватутина, 22б	12	53	2
35	Котельная «Губкина, 55а»	г. Белгород, ул. Губкина, 55а	0	76	9
36	Котельная «Луч-1»	г. Белгород, ул. Щорса, 49	99	4	21
37	Котельная «Луч-2»	г. Белгород, ул. Щорса, 49	56	10	31
38	Котельная «Щорса, 55»	г. Белгород, л. Щорса, 55а	38	2	40
39	Котельная «Серафимовича, 66»	г. Белгород, ул. Серафимовича, 66	0	0	0
40	Котельная «Губкина, 15»	г. Белгород, ул. Губкина, 15	0	45	40
41	Котельная «Волчанская, 159» (судмедэкспертиза)	г. Белгород, ул. Волчанская, 159	63	19	11
42	Котельная «Широкая, 61»	г. Белгород, ул. Широкая, 61	18	24	15
43	Котельная «Почтовая-Макаренко»	г. Белгород, ул. Макаренко, 36	98	3	0
44	ТКУ-1 МКР "Новый,2"	г. Белгород, ул. Шумилова 12а	72	3	0

№ п/п	Наименование источника	Место размещения оборудования, адрес	Запорная арматура, шт.		
			Шаровая	Клиновидная	Прочая
1	2	3	4	5	6
45	Котельная «Художественная галерея»	г.Белгород, ул. Победы, 77	23	23	24
46	Котельная «Школа № 6»	г. Белгород, ул. Донецкая, 84	0	19	0
47	К. Заслонова	г, Белгород, ул. К. Заслонова, 82	34		12
Итого			1652	2913	477

Сооружения на тепловых сетях Таблица 1.40

№ п/п	Наименование источника	Место размещения оборудования, адрес	Описание типов сооружений на тепловых сетях					
			Тепловые пункты шт	Особенности	Тепловые камеры шт	Особенности	Павильоны шт	Особенности
1	2	3	4	5	6	7	8	9
Объекты когенерации								
1	Белгородская ТЭЦ	ул. Северо Донецкая 2	50	отсутствуют	1386	отсутствуют	3	отсутствуют
2	ГТ ТЭЦ «Луч»	Ул. Щорса, 45з	0	отсутствуют		отсутствуют	0	отсутствуют
Объекты теплоснабжения								
1	котельная «Южная»	г. Белгород, ул. Щорса, 2в	5	отсутствуют	458	отсутствуют	2	отсутствуют
2	Котельная «Западная»	г. Белгород, ул. Сумская, 170а	4	отсутствуют	381	отсутствуют	0	отсутствуют
3	Котельная «Отдел милиции № 3»	г. Белгород, ул. Преображенская, 198	0	отсутствуют	3	отсутствуют	0	отсутствуют
4	Котельная «1 СМР»	г. Белгород, ул. Садовая, 25Б	3	отсутствуют	63	отсутствуют	0	отсутствуют
5	Котельная «2 СМР»	г. Белгород, ул. Садовая, 122	3	отсутствуют	124	отсутствуют	0	отсутствуют
6	Котельная «Сокол»	г. Белгород, ул. Крупской, 28А	2	отсутствуют	140	отсутствуют	0	отсутствуют
7	Котельная «БЭМЗ»	г. Белгород, ул. Дзгоева, 2(в районе "БЭМЗ"	0	отсутствуют	42	отсутствуют	0	отсутствуют
8	Котельная «Горзеленхоз»	г. Белгород, ул. Волчанская, 157	0	отсутствуют	9	отсутствуют	0	отсутствуют
9	Котельная «Б. Хмельницкого, 201»	г. Белгород, пр. Б. Хмельницкого, 201(территория жилого	0	отсутствуют	2	отсутствуют	0	отсутствуют

№ п/п	Наименование источника	Место размещения оборудования, адрес	Описание типов сооружений на тепловых сетях					
			Тепловые пункты шт	Особенности	Тепловые камеры шт	Особенности	Павильоны шт	Особенности
1	2	3	4	5	6	7	8	9
		дома)						
10	Котельная «Областной туб. диспансер»	г. Белгород, ул. Волчанская, 292(территория областного противотуберкулезного диспансера)	0	отсутствуют	2	отсутствуют	0	отсутствуют
11	Котельная «Семашко»	г. Белгород, ул. Семашко, 21	0	отсутствуют	23	отсутствуют	0	отсутствуют
12	Котельная «Психбольница»	г. Белгород, ул. Новая, 42(территория психбольницы)	0	отсутствуют	7	отсутствуют	0	отсутствуют
13	Котельная «ОСПК»	г. Белгород, ул. Гагарина, 11(территория станции переливания крови)	0	отсутствуют	2	отсутствуют	0	отсутствуют
14	Котельная «ЮЖД»	г. Белгород, ул. Губкина, 50(территория больницы ЮВЖД)	0	отсутствуют	4	отсутствуют	0	отсутствуют
15	Котельная «ДМБ»	г. Белгород, ул. Губкина, 44 (территория детской многопрофильной больницы)	0	отсутствуют	3	отсутствуют	0	отсутствуют
16	Котельная «Садовая, 1»	г. Белгород, ул. Садовая 1 (территория больницы)	0	отсутствуют	3	отсутствуют	0	отсутствуют
17	Котельная «Горбольница»	г. Белгород, Народный бульвар, 94 (территория больницы №1)	0	отсутствуют	6	отсутствуют	0	отсутствуют
18	Котельная «Инфекционная больница»	г. Белгород, ул. Садовая, 122	0	отсутствуют	5	отсутствуют	0	отсутствуют
19	Котельная «СИЗО»	г. Белгород, ул. К. Заслонова, 169а	0	отсутствуют	0	отсутствуют	0	отсутствуют
20	Котельная «Михайловское шоссе»	г. Белгород, ул. Михайловское шоссе, 286	0	отсутствуют	38	отсутствуют	0	отсутствуют
21	Котельная «Фрунзе, 222»	г. Белгород, ул. Сумская, 56(территория жилого дома)	0	отсутствуют	6	отсутствуют	0	отсутствуют
22	Котельная «Школа №	г. Белгород,	0	отсутствуют	4	отсутствуют	0	отсутствуют

№ п/п	Наименование источника	Место размещения оборудования, адрес	Описание типов сооружений на тепловых сетях					
			Тепловые пункты шт	Особенности	Тепловые камеры шт	Особенности	Павильоны шт	Особенности
1	2	3	4	5	6	7	8	9
	33 БМК ТКУ-0,7»	ул. Сумская, 378(территория шк. №33)						
23	Котельная «Школа № 34»	г. Белгород, ул. 8 Марта, 172(территория шк. №34)	0	отсутствуют	3	отсутствуют	0	отсутствуют
24	Котельная «Луначарского, 129»	г. Белгород, ул. Луначарского, 129	0	отсутствуют	2	отсутствуют	0	отсутствуют
25	Котельная «Промышленная, 2»	г. Белгород, ул. Промышленная, 2	0	отсутствуют	0	отсутствуют	0	отсутствуют
26	Котельная «Магистральная, 55»	г. Белгород, пер.4 Магистральный(рядом с жилым домом №3)	0	отсутствуют	16	отсутствуют	0	отсутствуют
27	Котельная «Тимирязева, 3»	г. Белгород, ул. Тимирязева, 3(территория жилого дома)	0	отсутствуют	4	отсутствуют	0	отсутствуют
28	Котельная «Елочка»	г. Белгород, ул. Волчанская, 280 (территория детского санатория)	0	отсутствуют	5	отсутствуют	0	отсутствуют
29	Котельная клуб "Молодежная"	г. Белгород, ул. Молодежная, 22	0	отсутствуют	1	отсутствуют	0	отсутствуют
30	Котельная «Губкина, 57»	г. Белгород, ул. Губкина, 57(территория жилого дома)	0	отсутствуют	1	отсутствуют	0	отсутствуют
31	Котельная «клуб «Белогорье»	г. Белгород, ул. Индустриальная, 85	0	отсутствуют	0	отсутствуют	0	отсутствуют
32	Котельная «Широкая, 1»	г. Белгород, ул. Широкая, 1	0	отсутствуют	5	отсутствуют	0	отсутствуют
33	Котельная «3 Интернационала»	г. Белгород, ул. 3 Интернационала, 46а	0	отсутствуют	0	отсутствуют	0	отсутствуют
34	Котельная «пр. Ватутина, 22»	г. Белгород, пр. Ватутина, 22б	0	отсутствуют	1	отсутствуют	0	отсутствуют
35	Котельная «Губкина, 55а»	г. Белгород, ул. Губкина, 55а	0	отсутствуют	3	отсутствуют	0	отсутствуют
36	Котельная «Луч-1»	г. Белгород, ул. Щорса, 49	0	отсутствуют	0	отсутствуют	0	отсутствуют
37	Котельная «Луч-2»	г. Белгород, ул. Щорса, 49	0	отсутствуют	0	отсутствуют	0	отсутствуют
38	Котельная «Щорса, 55»	г. Белгород, л. Щорса, 55а	0	отсутствуют	1	отсутствуют	0	отсутствуют
39	Котельная «Серафимовича, 66»	г. Белгород, ул. Серафимовича, 66	0	отсутствуют	1	отсутствуют	0	отсутствуют

№ п/п	Наименование источника	Место размещения оборудования, адрес	Описание типов сооружений на тепловых сетях					
			Тепловые пункты шт	Особенности	Тепловые камеры шт	Особенности	Павильоны шт	Особенности
1	2	3	4	5	6	7	8	9
40	Котельная «Губкина, 15»	г. Белгород, ул. Губкина, 15	0	отсутствуют	1	отсутствуют	0	отсутствуют
41	Котельная «Волчанская, 159» (судмедэкспертиза)	г. Белгород, ул. Волчанская, 159	0	отсутствуют	0	отсутствуют	0	отсутствуют
42	Котельная «Широкая, 61»	г. Белгород, ул. Широкая, 61	0	отсутствуют	0	отсутствуют	0	отсутствуют
43	Котельная «Почтовая-Макаренко»	г. Белгород, ул. Макаренко, 36	0	отсутствуют	3	отсутствуют	0	отсутствуют
44	ТКУ-1 МКР "Новый,2"	г. Белгород, ул. Шумилова 12а	0	отсутствуют	2	отсутствуют	0	отсутствуют
45	Котельная «Художественная галерея»	г. Белгород, ул. Победы, 77	0	отсутствуют	0	отсутствуют	0	отсутствуют
46	Котельная «Школа № 6»	г. Белгород, ул. Донецкая, 84	0	отсутствуют	0	отсутствуют	0	отсутствуют
47	К.Заслонова	г. Белгород, ул. К. Заслонова, 82	0	отсутствуют	0	отсутствуют		отсутствуют
Итого			67		2766		5	

Гидравлические режимы Таблица 1.41

№ п/п	Наименование источника	Место размещения оборудования, адрес	Гидравлический режим кгс/см ²		Расход сетевой воды с учетом подпитки, м ³ /ч	Расход подпиточной воды, м ³ /ч
			4	5		
1	2	3	4	5	6	7
1	ТЭЦ	ул. Северо Донецкая 2, ТМ-1 ТМ-2	13,8	3	3391	65
			14	4,5	3445	
2	Южная	ул. Шорса 2В ТМ-6 ТМ-7	9,5	4,5	2690	800
			8,5	4	2421	
3	Западная	ул. Сумская 170А	12	3,5	2359	
4	ГТУТЭЦ ЛУЧ	ул. Шорса 45 з	9	4	1000	
5	1 СМР	г. Белгород, ул. Садовая, 25Б	6,5	3	540	2,1
6	2 СМР	г. Белгород, ул. Садовая, 122	7,5	4	441	1,7
7	Сокол	г. Белгород, ул. Крупской, 28А	8,5	3,5	480	3,7
			6	3,5	165	
8	БЭМЗ	г. Белгород, ул. Дзгоева, 2(в районе "БАМЗ")	6,5	3	165	0,7

9	Горзеленхоз	г. Белгород, ул. Волчанская, 157	3,5	2	145	1
10	Б. Хмельницкого, 201	г. Белгород, пр. Б. Хмельницкого, 201(территория жилого дома)	3	2	11	0,03
11	Обл.губ.диспансер	г. Белгород, ул. Волчанская, 292	4	2,5	77	0,1
12	Семашко	г. Белгород, ул. Семашко, 21	6	4	84	0,4
13	Психбольница	г. Белгород, ул. Новая, 42	4,5	3	66	0,3
14	ОСПК	г. Белгород, ул. Гагарина, 11	-	-	-	-
15	ЮЖД	г. Белгород, ул. Губкина, 50	-	-	-	-
16	ДМБ	г. Белгород, ул. Губкина, 44	-	-	-	-
17	Садовая, 1	г. Белгород, ул. Садовая, 1	-	-	-	-
18	Горбольница	г. Белгород, Народный бульвар, 94	-	-	-	-
19	Инфекционная больница	г. Белгород, ул. Садовая, 122	-	-	-	-
20	СИЗО	г. Белгород, ул. К. Заслонова, 169а	3,5	2,5	28	0,1
21	Михайловское шоссе	г. Белгород, ул. Михайловское шоссе, 28б	4	3	170	0,4
22	Фрунзе, 222	г. Белгород, ул. Сумская, 54	2	1,5	14	0,07
23	Школа № 33 БМК ТКУ-0,7	г. Белгород, ул. Сумская, 378	1,5	0,6	17	0,03
24	Школа № 34	г. Белгород, ул. 8 Марта, 172	3	2	12	0,03
25	Луначарского, 129	г. Белгород, ул. Луначарского, 129	2,5	2	5	0,02
26	Промышленная, 2	г. Белгород, ул. Промышленная, 2	1,5	1	5	0,01
27	Магистральная, 55	г. Белгород, пер.4 Магистральная(рядом с жилым домом №3)	5,5	3,5	58	0,2
28	Тимирязева, 3	г. Белгород, ул. Тимирязева,3	3	2	26	0,06
29	Елочка	г. Белгород, ул. Волчанская, 280	3	2	42	0,09
30	Молодежная	г. Белгород, ул. Молодежная, 22	4,5	3,5	21	0,04
31	Губкина, 57	г. Белгород, ул. Губкина, 57	4,5	3,5	9	0,02
32	Школа № 6	г. Белгород, ул. Донецкая, 84	1,6	1,1	4	0,001
33	клуб "Белогорье"	г. Белгород, ул. Индустриальная, 85	1,4	1	2	0,001
34	Широкая,1	г. Белгород, ул. Широкая, 1	1,5	1	36	0,05
35	3 Интернационала	г. Белгород, ул. 3 Интернационала, 46а	2,5	2	14	0,02
36	пр. Ватутина, 22	г. Белгород, пр. Ватутина, 22б	5,5	5	37	0,06
37	Губкина, 55а	г. Белгород, ул. Губкина, 55а	5	4	44	0,07
38	Луч-1	г. Белгород, ул. Щорса, 49	2,5	1,5	28	0,04
39	Луч-2	г. Белгород, ул. Щорса, 49	2,5	1,5	22	0,03
40	Щорса, 55	г. Белгород, ул. Щорса, 55а	4,5	3,5	72	0,07
41	Серафимовича, 66	г. Белгород, ул. Серафимовича, 66	3	2	18	0,01
42	Губкина, 15	г. Белгород, ул. Губкина, 15	5,5	4,5	46	0,08
43	Широкая, 61	г. Белгород, ул. Широкая, 61	2,5	2	4	0,01
44	Волчанская, 159 (судмедэкспертиза)	г. Белгород, ул. Волчанская, 159	4	3	26	0,03

45	Отдел милиции № 3	г. Белгород, ул. Преображенская, 198	2,5	2	16	0,02
46	Почтовая-Макаренко	г. Белгород, ул.Макаренко, 36	3	2	31	0,01
47	ТКУ-1 МКР "Новый,2"	г. Белгород, ул. Шумилова 12а	3	2	14	0,01
48	Художественная галерея	г.Белгород, ул. Победы, 77	2,5	2	48	0,01
49	К. Заслонова	г, Белгород, ул. К. Заслонова, 82	2,5	2	8	0,02

Пьезометрические графики тепловых сетей по каждой котельной отображены в рис. 1.9.35-1.9.68



Рисунок 1.9.35 Пьезометрический график котельной «СМР-1»



Рисунок 1.9.36 Пьезометрический график котельной «СМР-2»

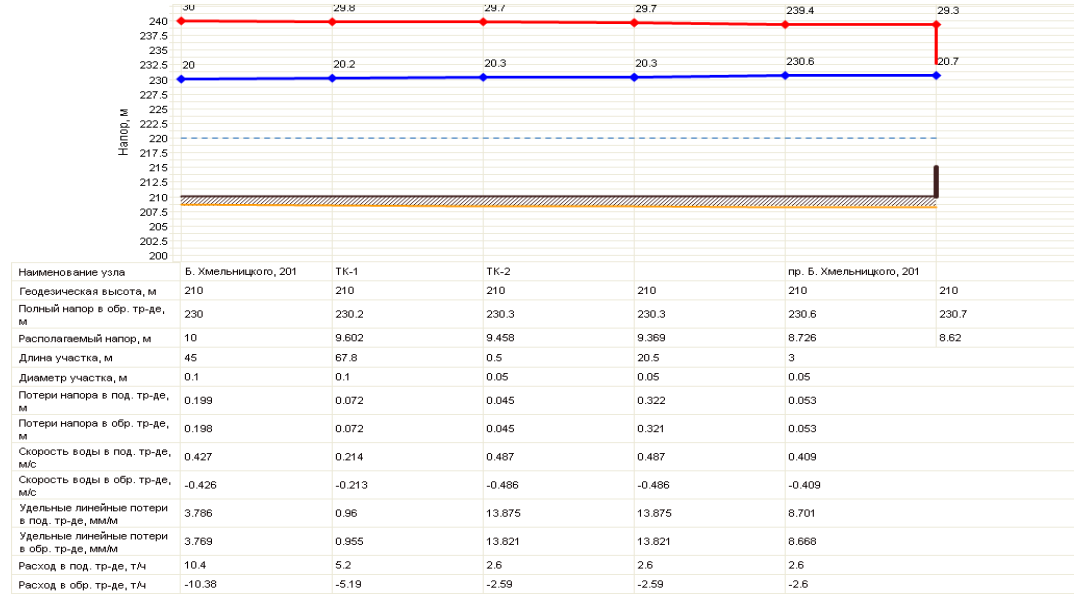


Рисунок 1.9.37 Пьезометрический график котельной «Б. Хмельницкого, д. 201»

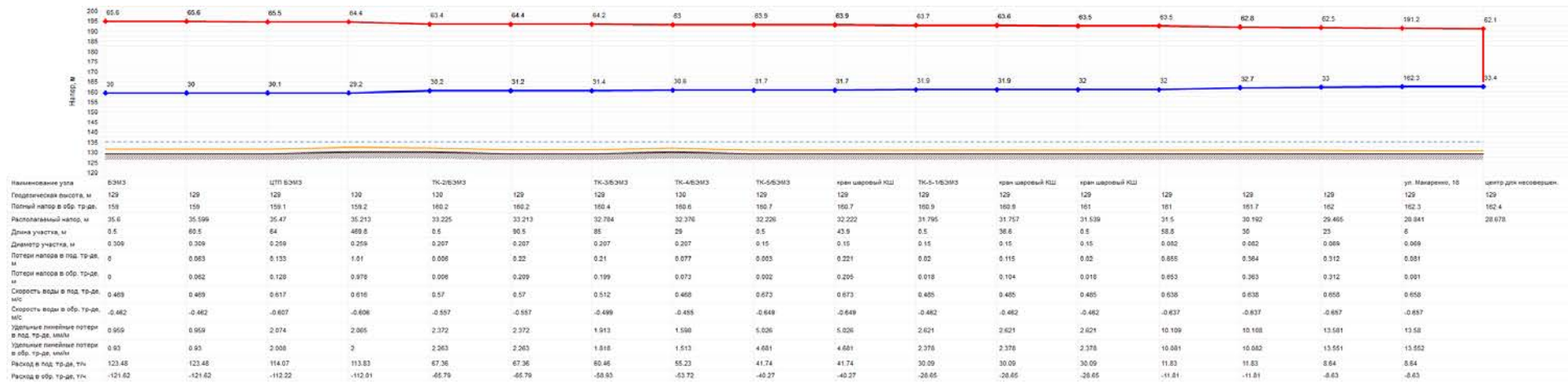


Рисунок 1.9.38 Пьезометрический график котельной «БЭМЗ»

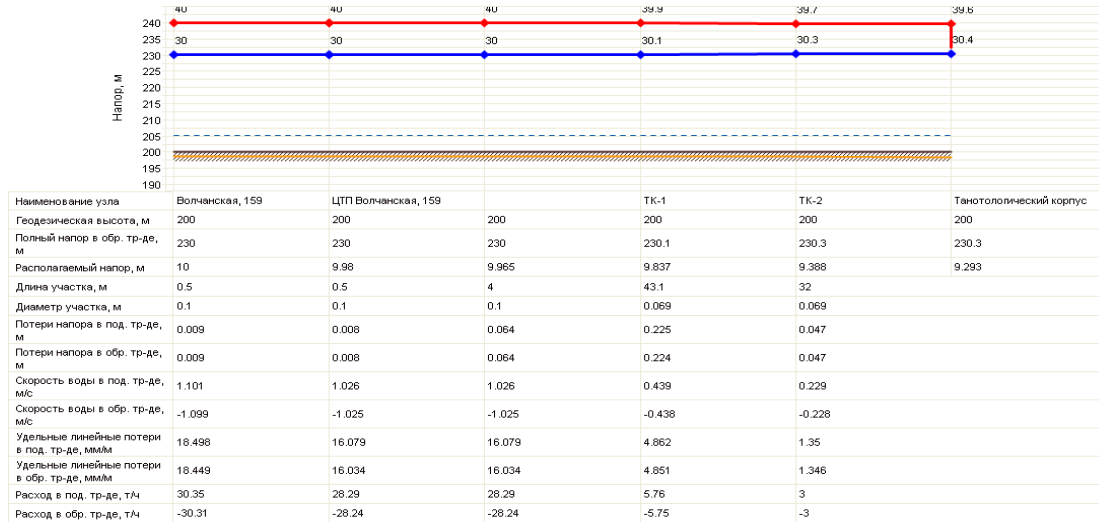


Рисунок 1.9.39 Пьезометрический график котельной «Волчанская, д. 159»

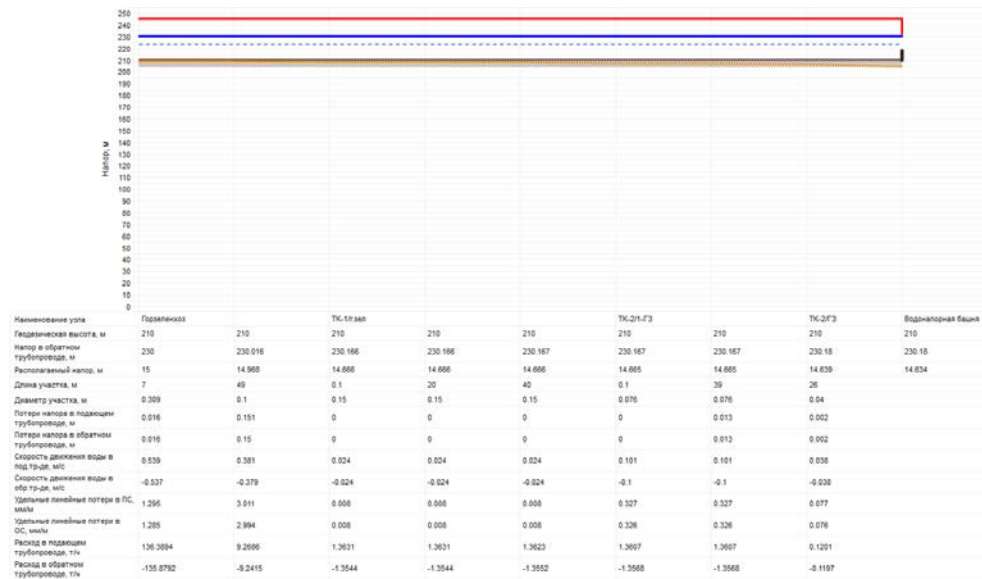


Рисунок 1.9.40 Пьезометрический график котельной «Горзеленхоз»

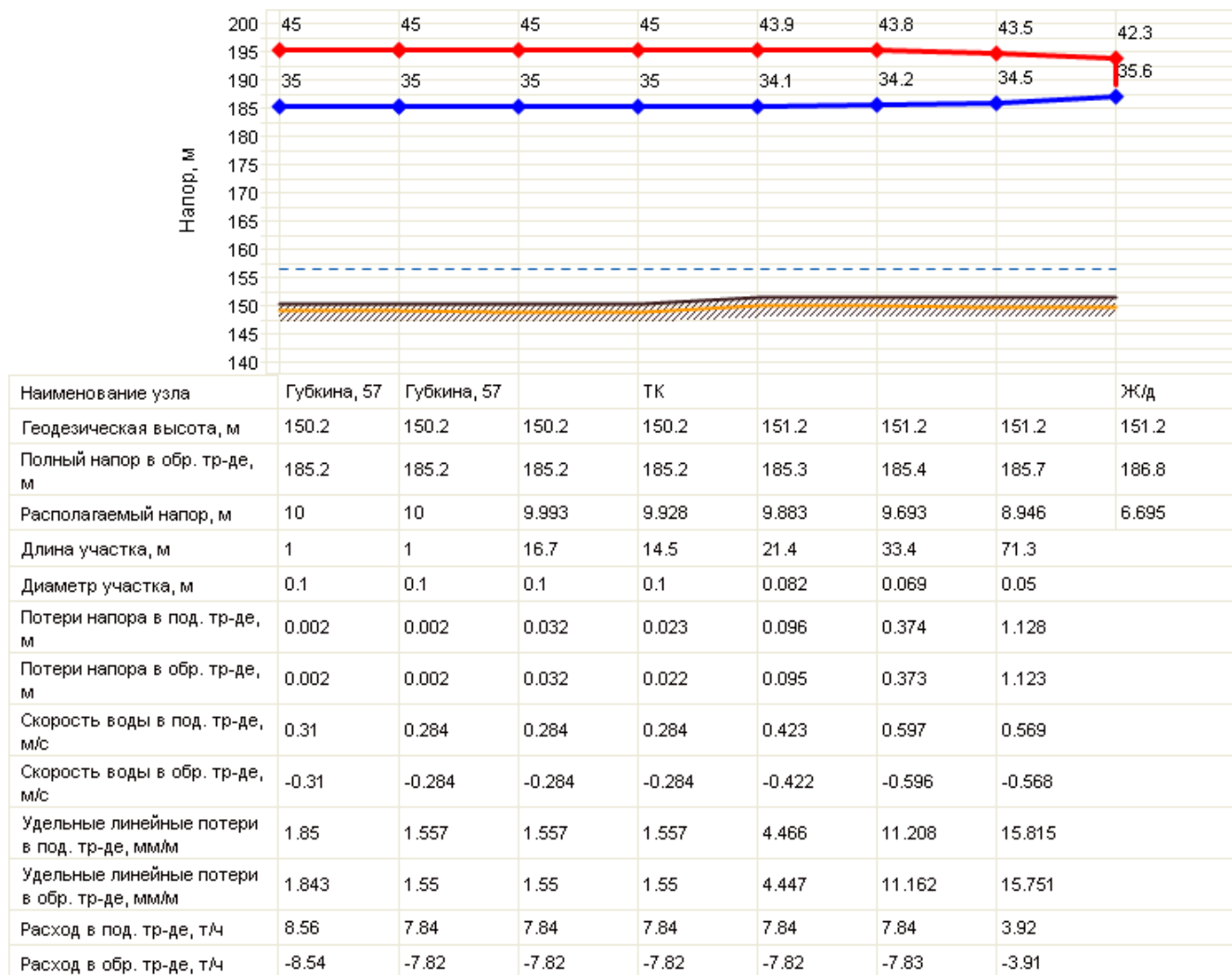


Рисунок 1.9.41 Пьезометрический график котельной «Губкина, д. 57»

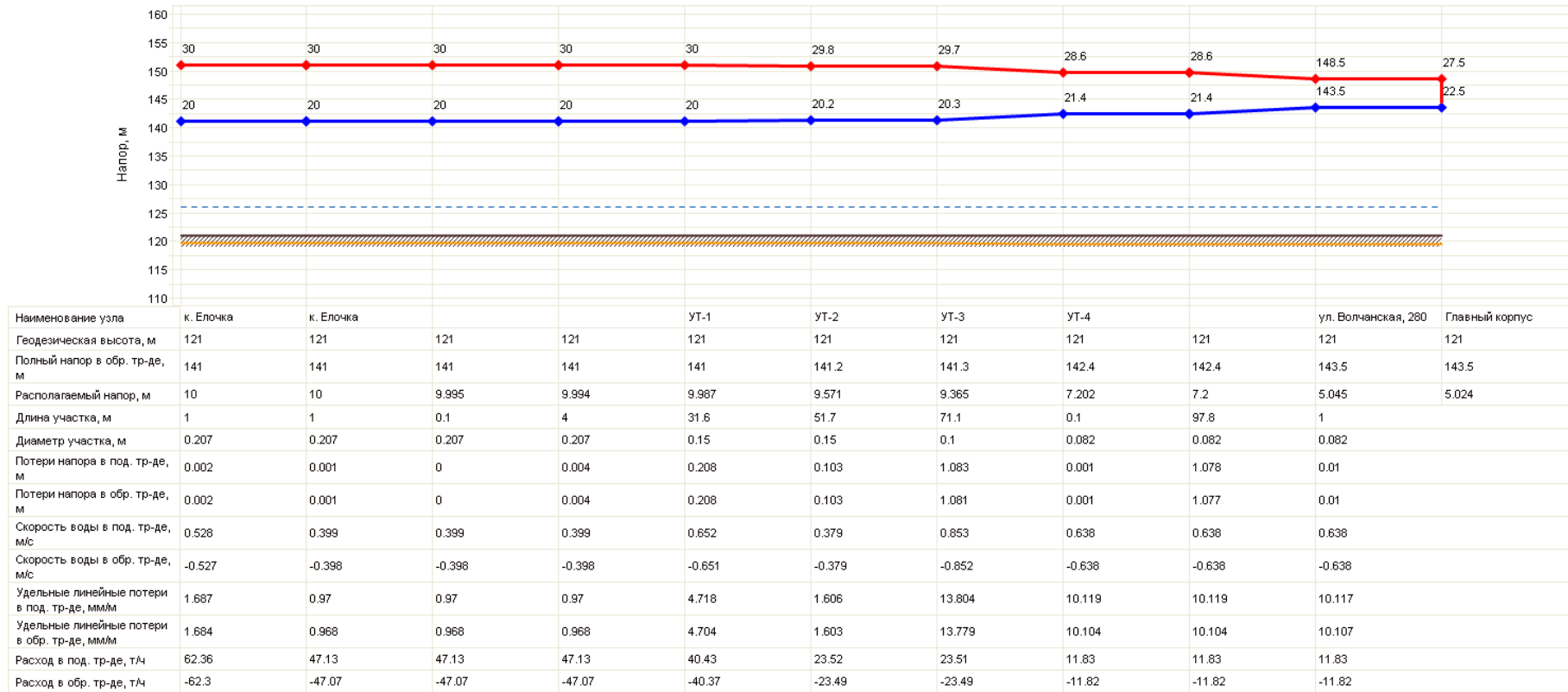


Рисунок 1.9.42 Пьезометрический график котельной «Елочка»

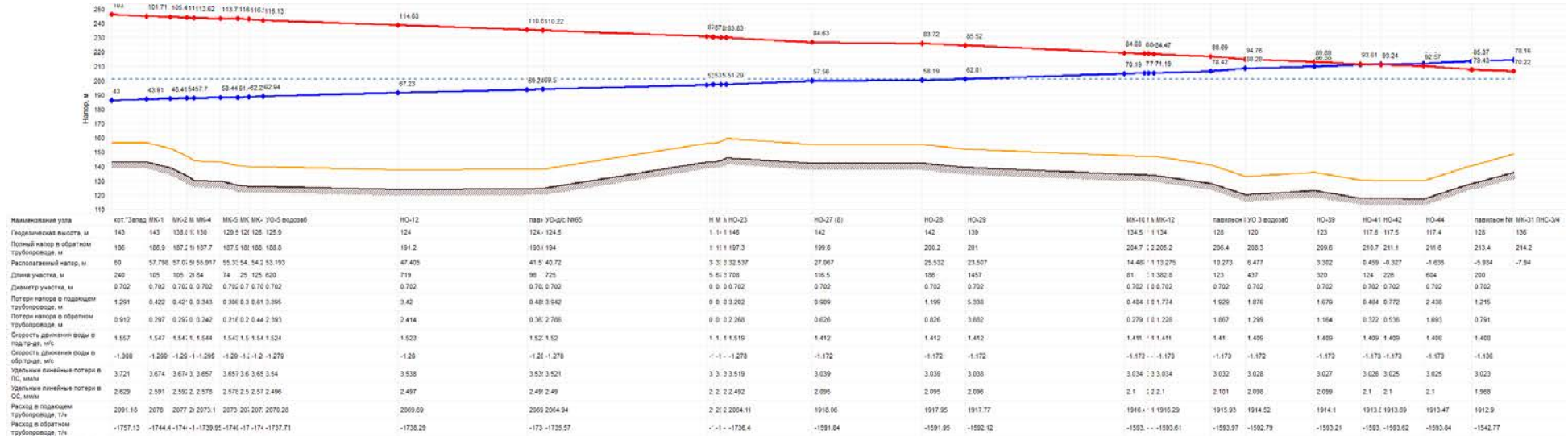


Рисунок 1.9.43 Пьезометрический график котельной «Западная»

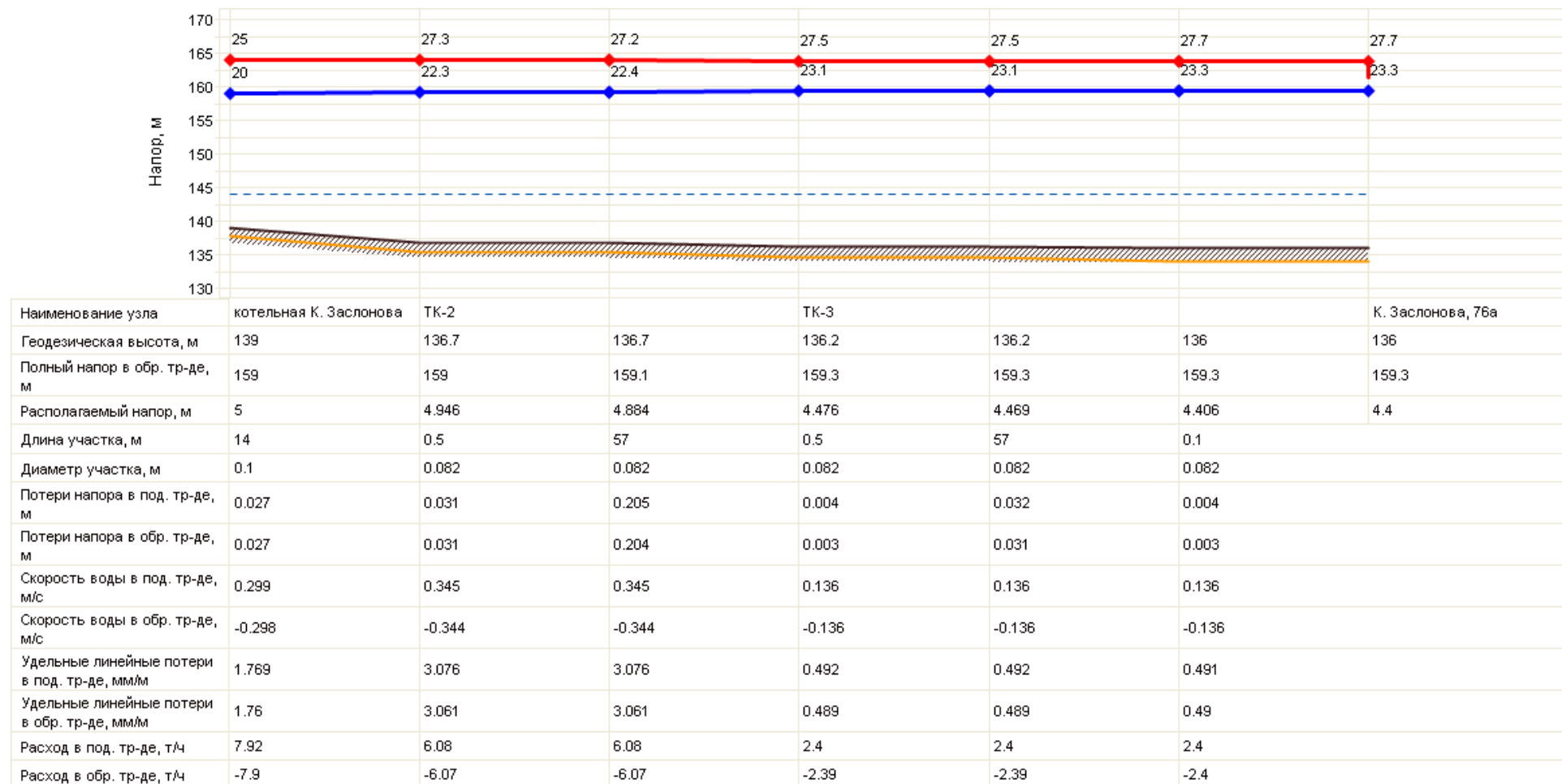


Рисунок 1.9.44 Пьезометрический график котельной «К.Заслонова»

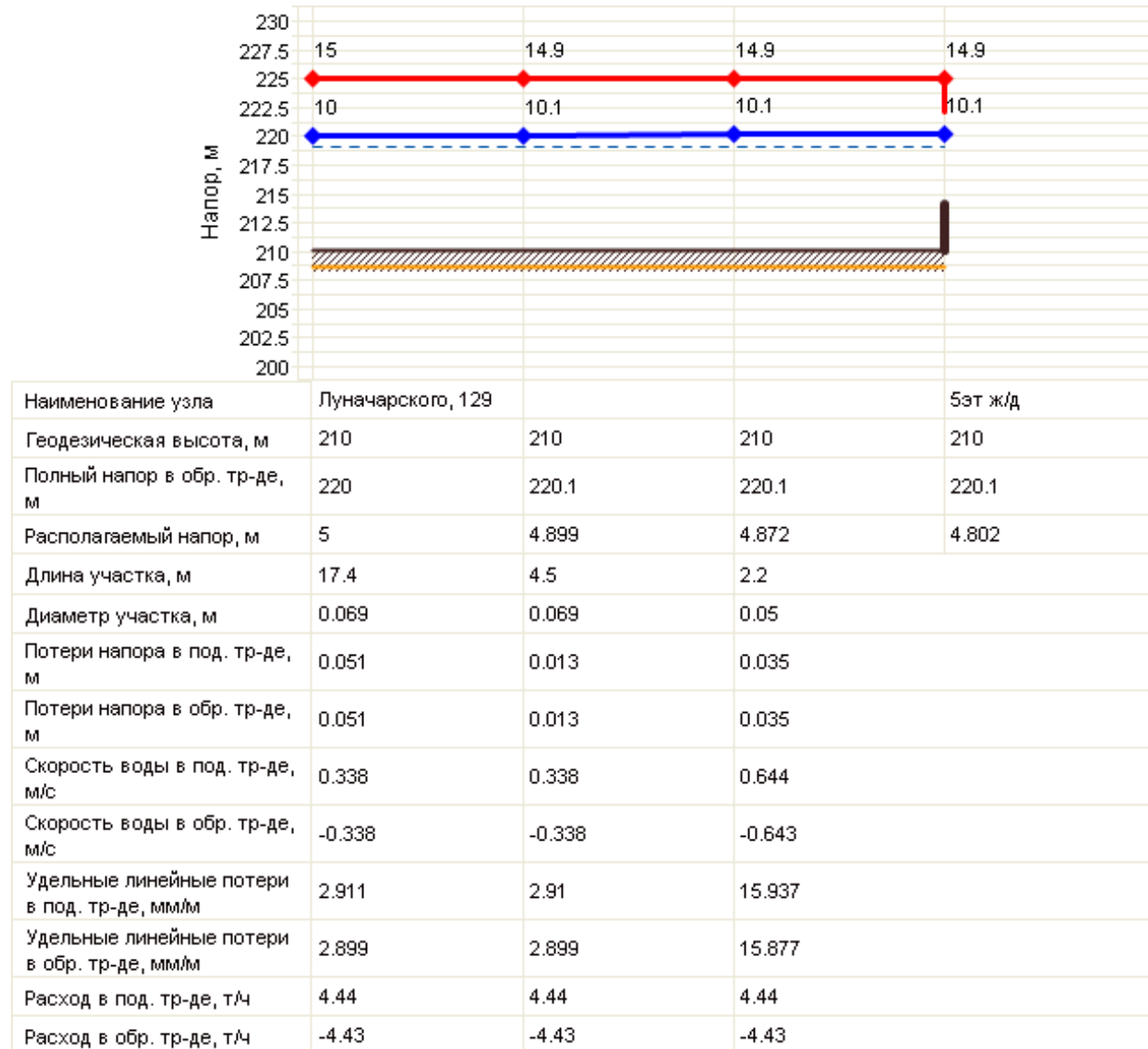


Рисунок 1.9.46 Пьезометрический график котельной «Луначарского, д. 129»

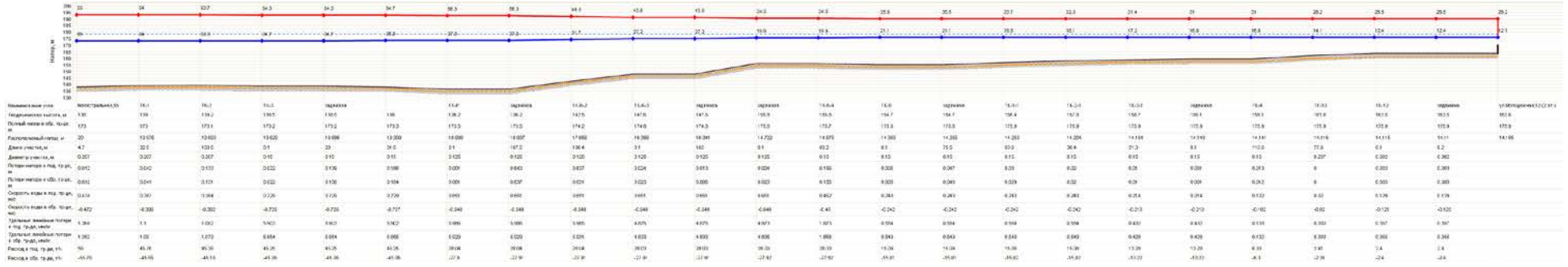


Рисунок 1.9.47 Пьезометрический график котельной «Магистральная, 55»



Рисунок 1.9.48 Пьезометрический график котельной «Мих.Шоссе»

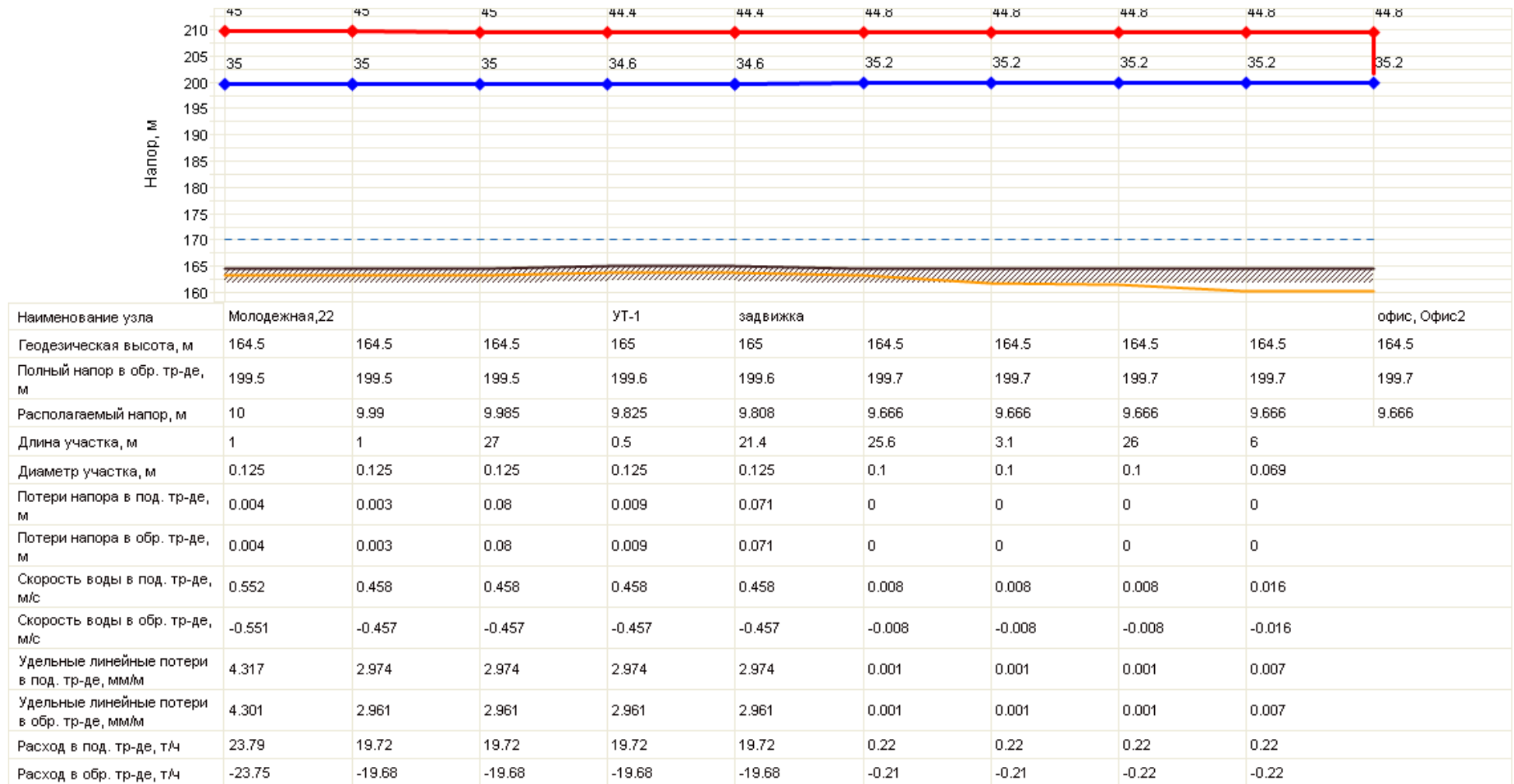
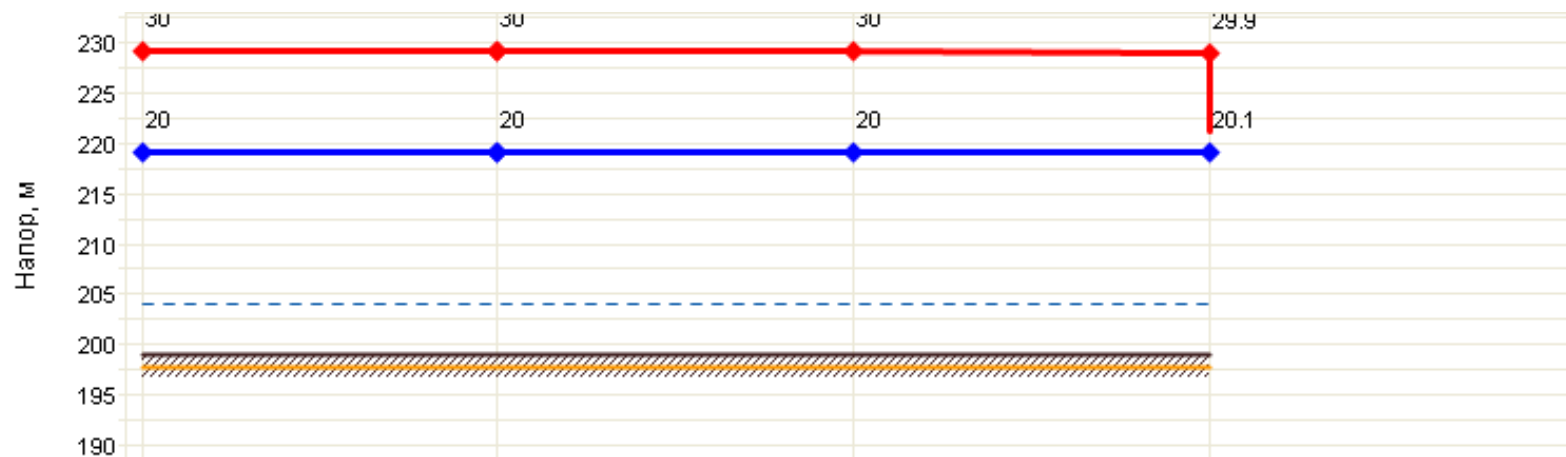


Рисунок 1.9.49 Пьезометрический график котельной «Молодежная, д. 22»



Наименование узла	Новый-2	ЦТП "Новый-2"	ул.Шумилова-2
Геодезическая высота, м	199	199	199
Полный напор в обр. тр-де, м	219	219	219.1
Располагаемый напор, м	10	9.99	9.991
Длина участка, м	0.5	0.5	22
Диаметр участка, м	0.1	0.1	0.1
Потери напора в под. тр-де, м	0.003	0.002	0.087
Потери напора в обр. тр-де, м	0.003	0.002	0.086
Скорость воды в под. тр-де, м/с	0.607	0.477	0.477
Скорость воды в обр. тр-де, м/с	-0.607	-0.477	-0.477
Удельные линейные потери в под. тр-де, мм/м	5.675	3.528	3.528
Удельные линейные потери в обр. тр-де, мм/м	5.664	3.52	3.52
Расход в под. тр-де, т/ч	16.74	13.16	13.16
Расход в обр. тр-де, т/ч	-16.72	-13.15	-13.15

Рисунок 1.9.50 Пьезометрический график котельной «Новый, 2»

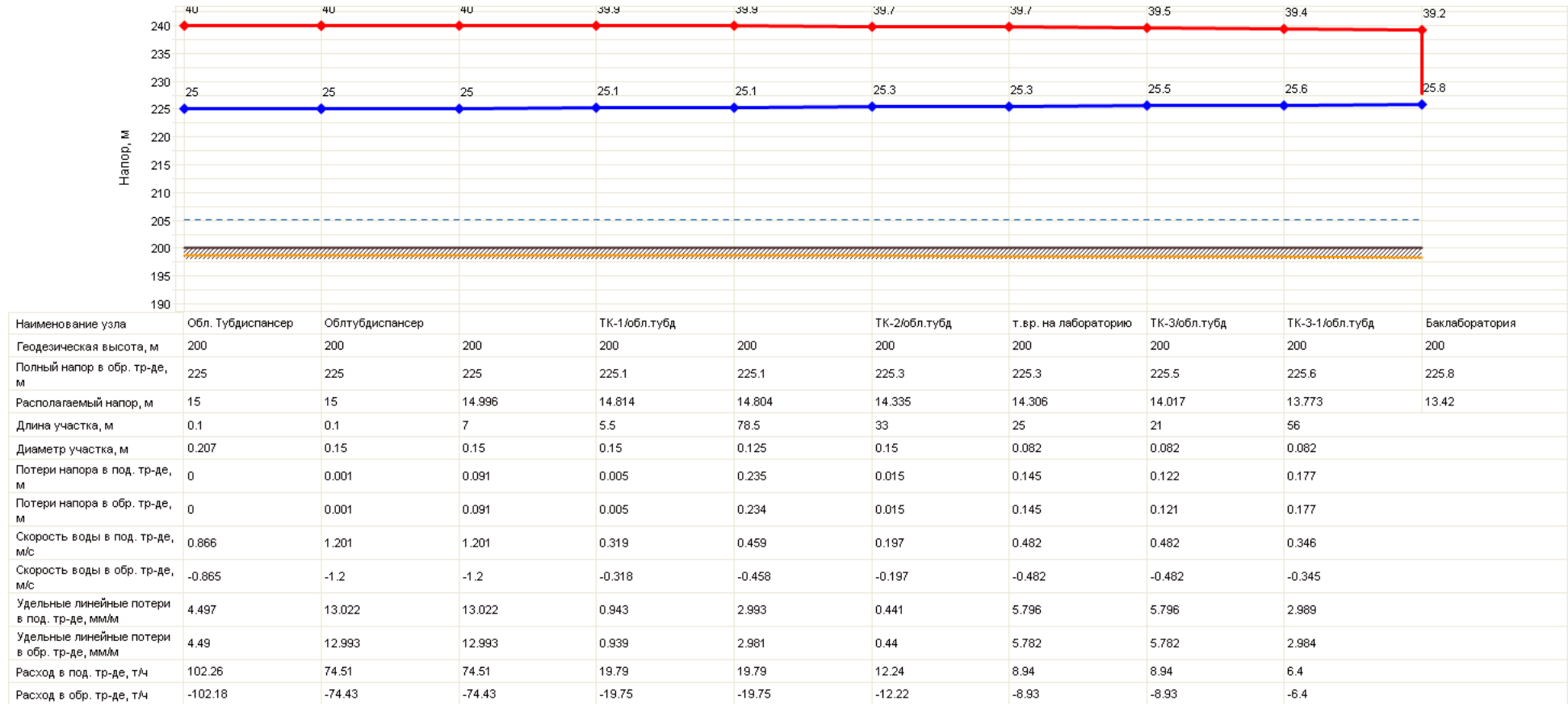


Рисунок 1.9.51 Пьезометрический график котельной «Обл.туб.диспансер»

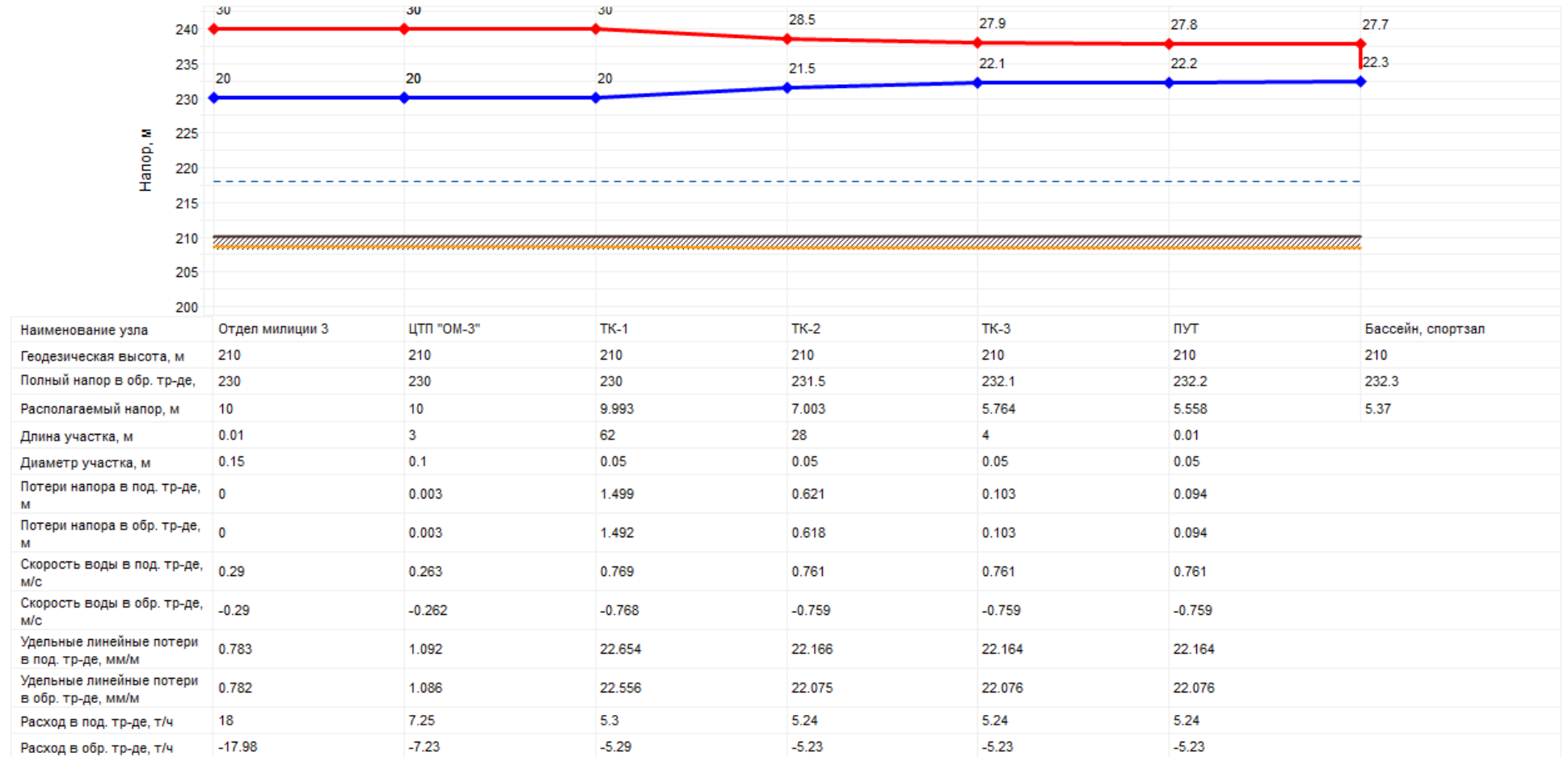


Рисунок 1.9.52 Пьезометрический график котельной «Отдел милиции № 3»

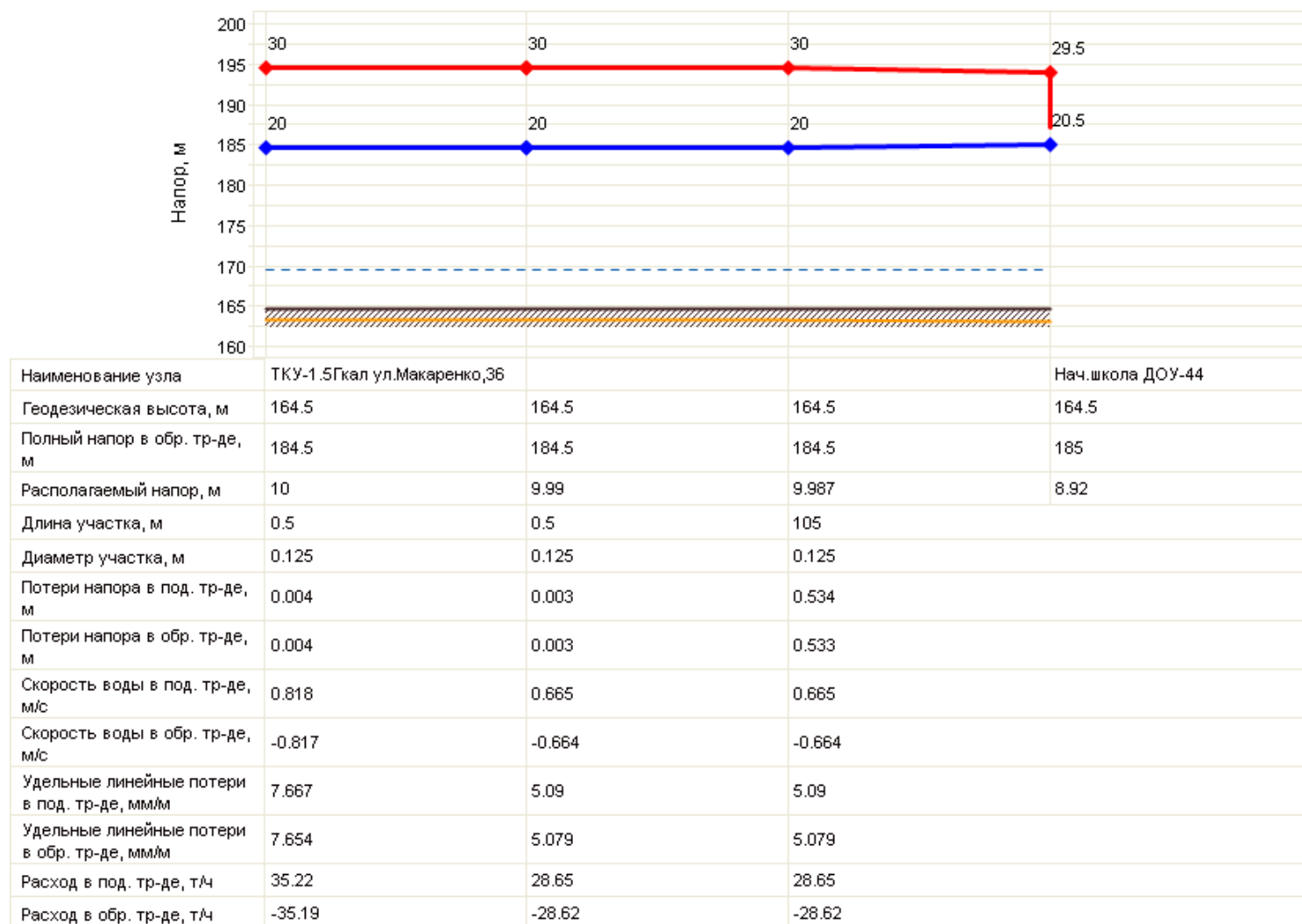


Рисунок 1.9.53 Пьезометрический график котельной «Почтовая»

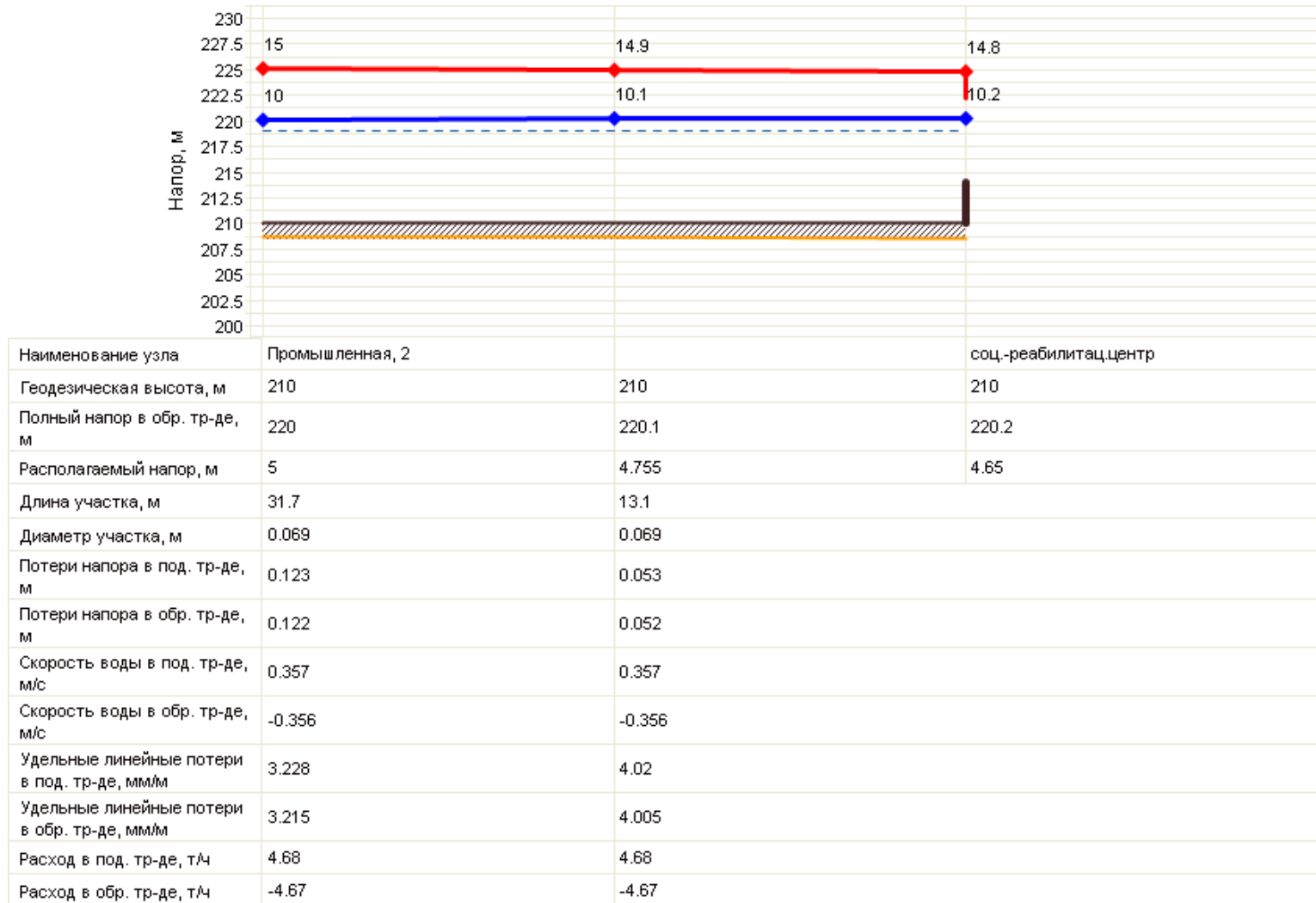


Рисунок 1.9.54 Пьезометрический график котельной «Промышленная, 2»

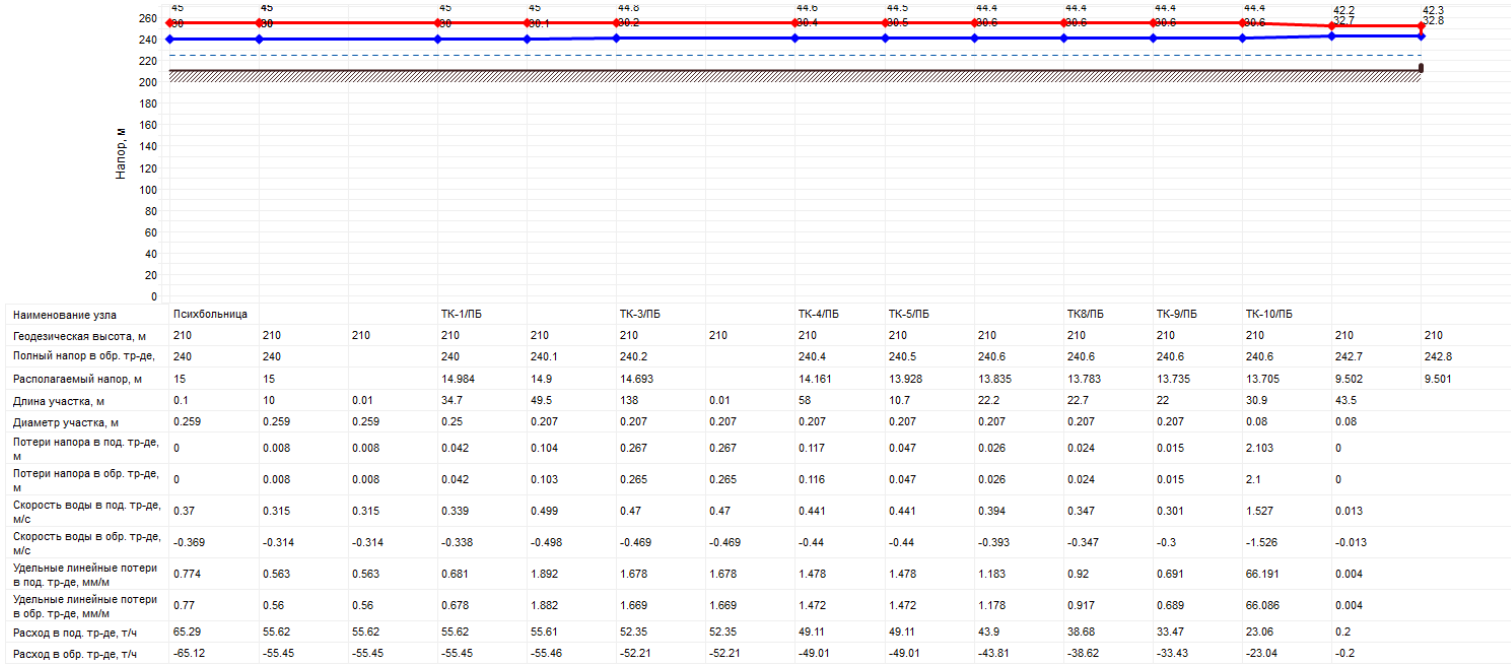


Рисунок 1.9.55 Пьезометрический график котельной «Психбольница»

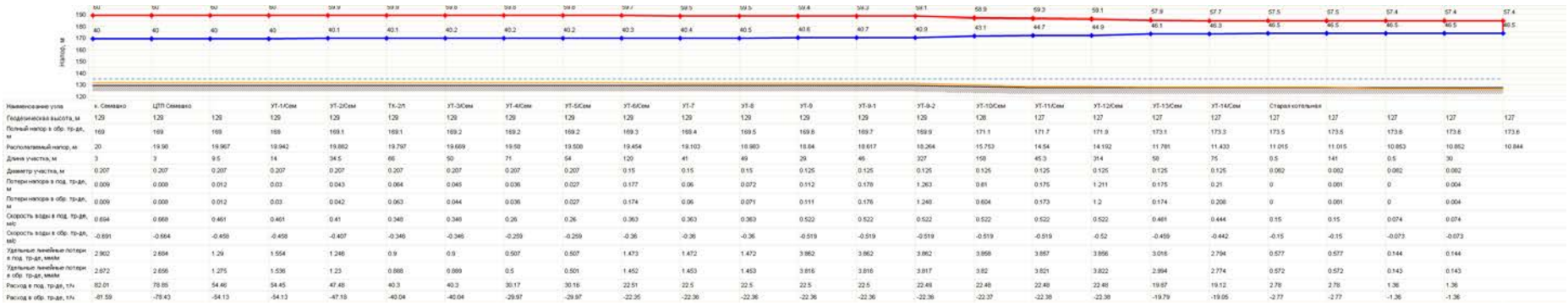


Рисунок 1.9.56 Пьезометрический график котельной «Семашко»

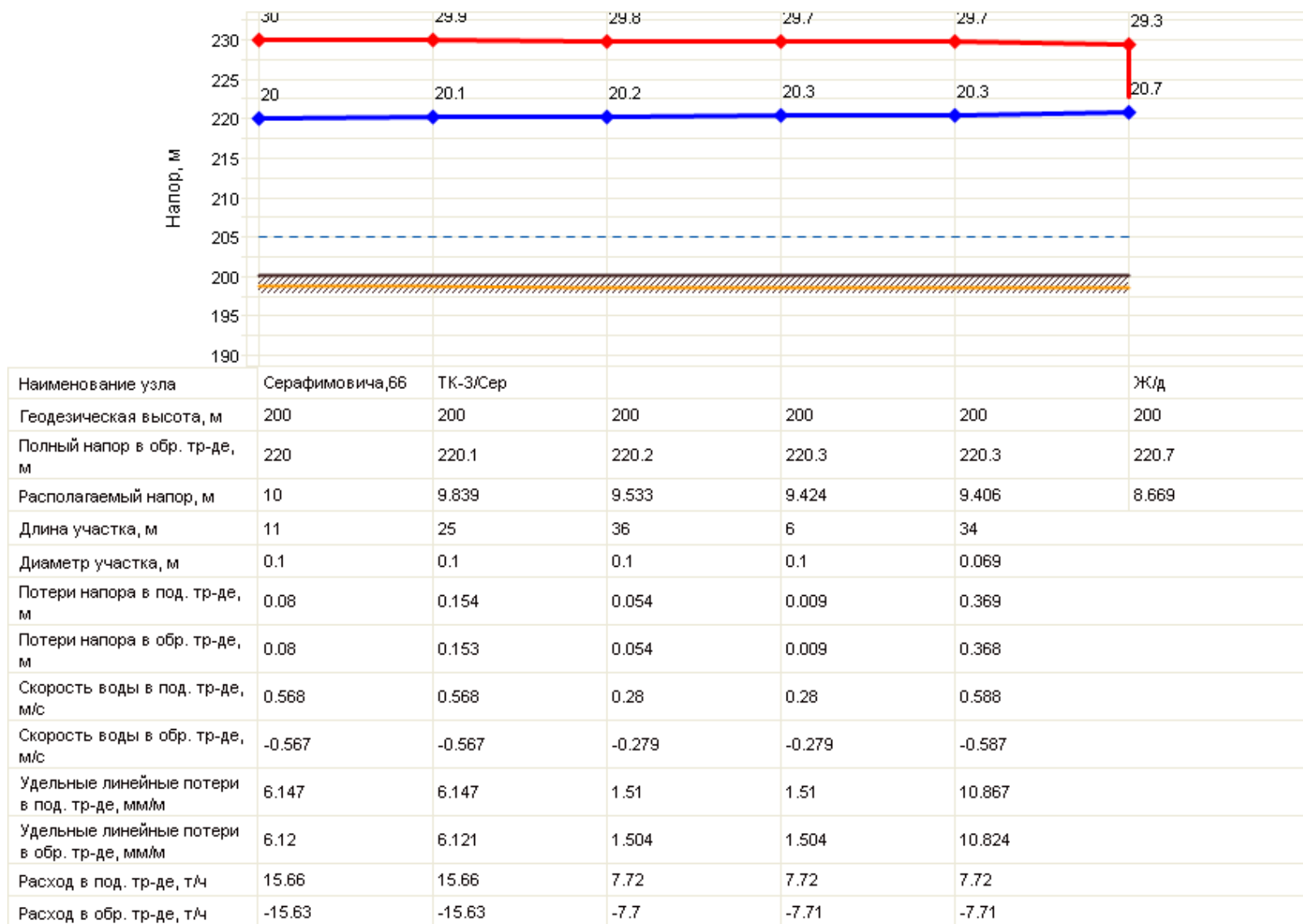


Рисунок 1.9.57 Пьезометрический график котельной «Серафимовича, д. 66»

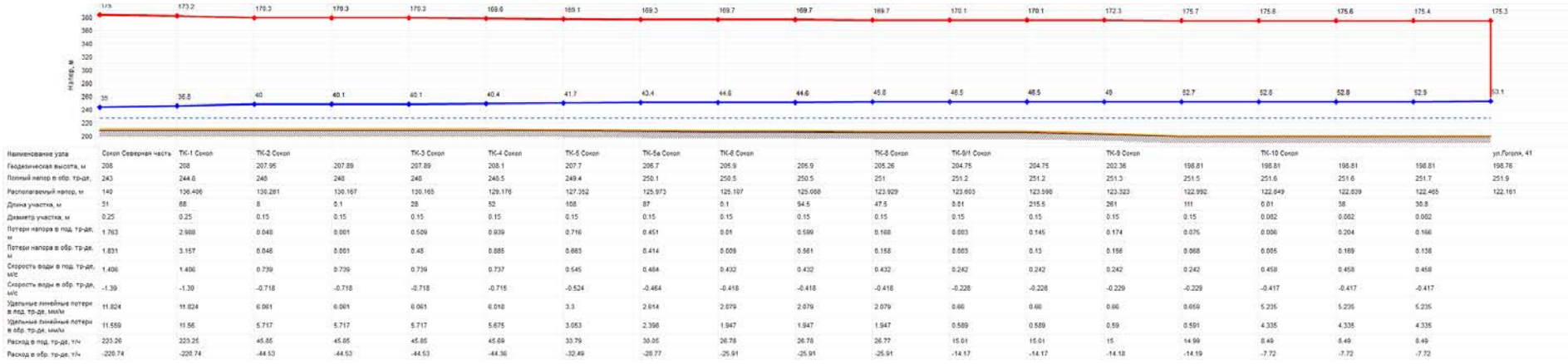


Рисунок 1.9.58 Пьезометрический график котельной «Сокол Северная часть»

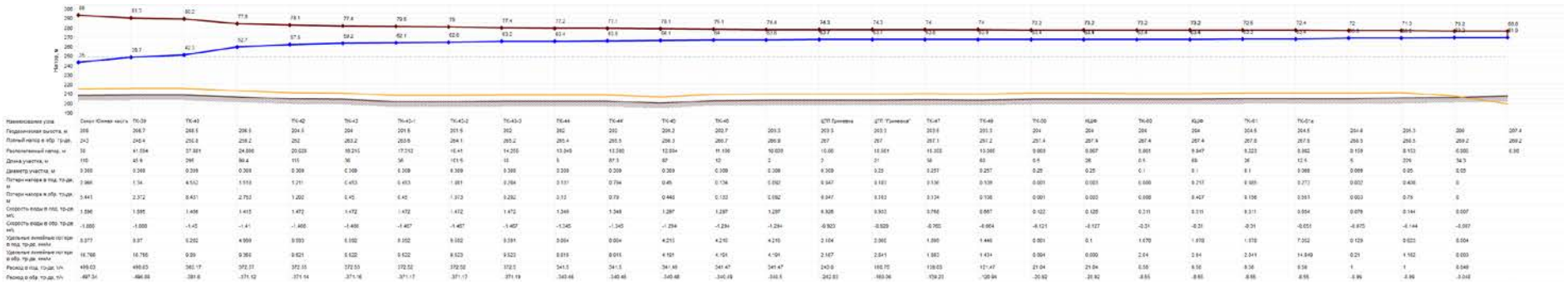


Рисунок. 1.9.59 Пьезометрический график котельной «Сокол Южная часть»

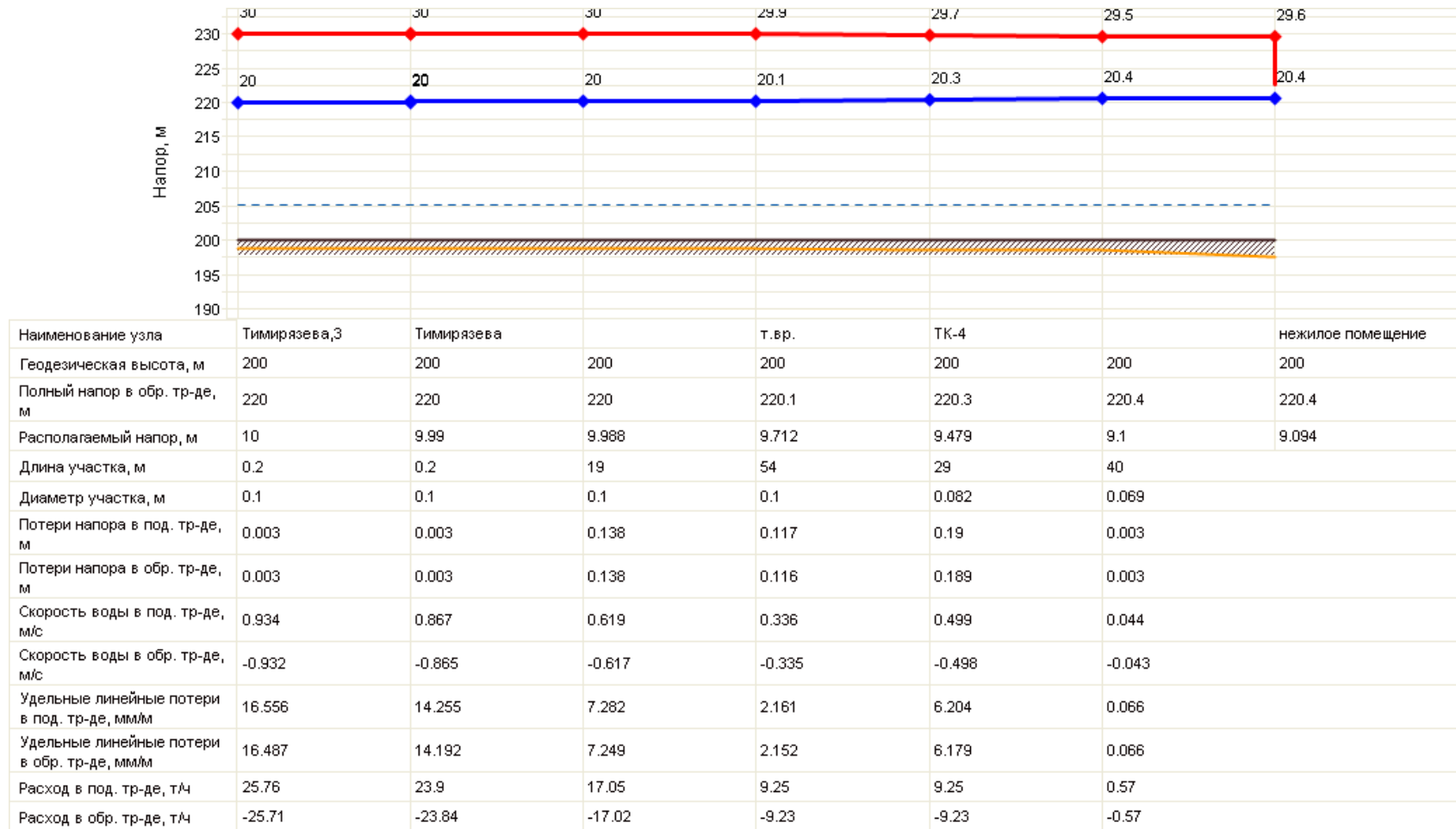


Рисунок. 1.9.59 Пьезометрический график котельной «Тимирязева»

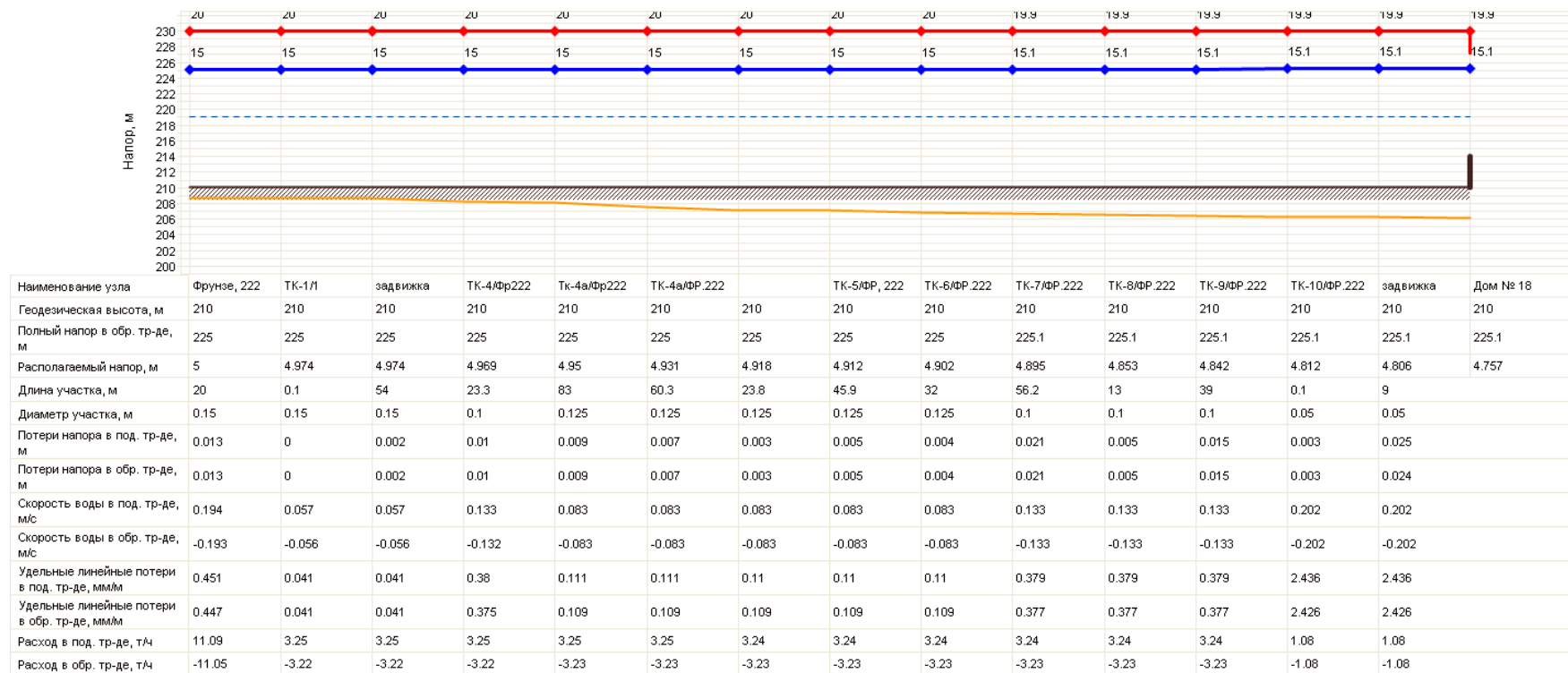


Рисунок 1.9.60 Пьезометрический график котельной «Фрунзе, 222»

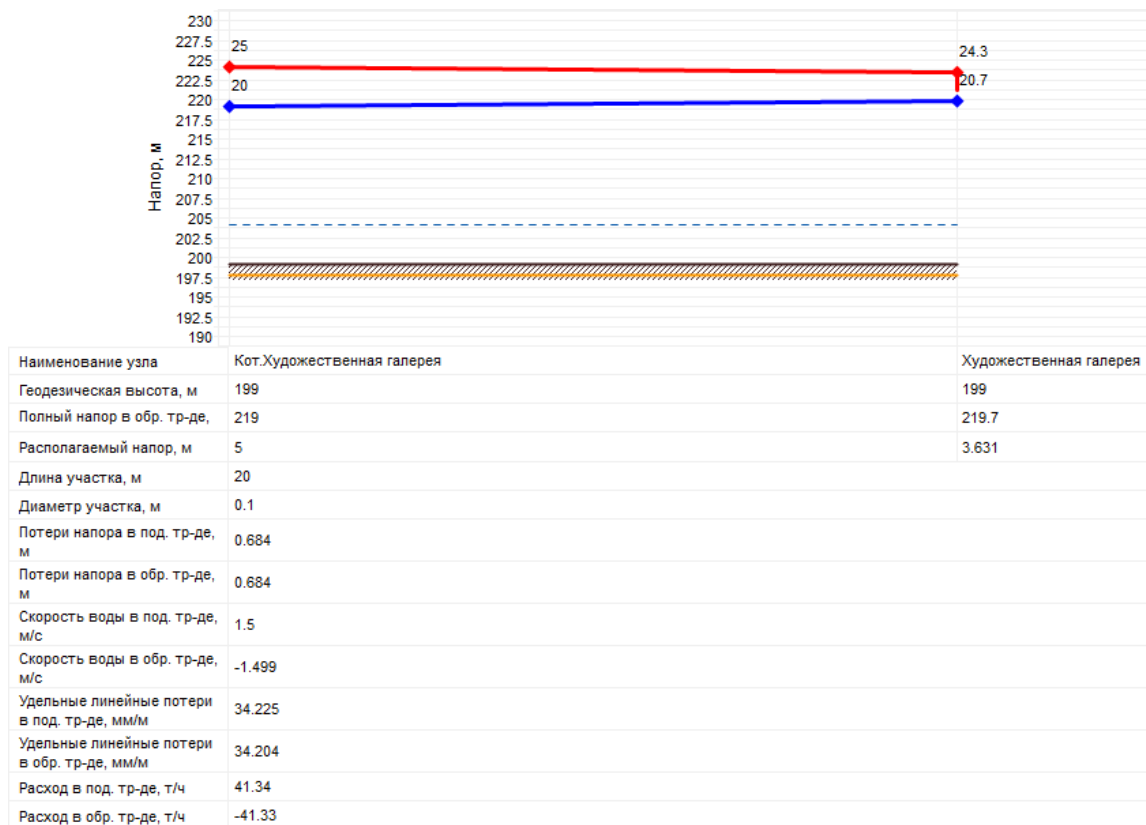
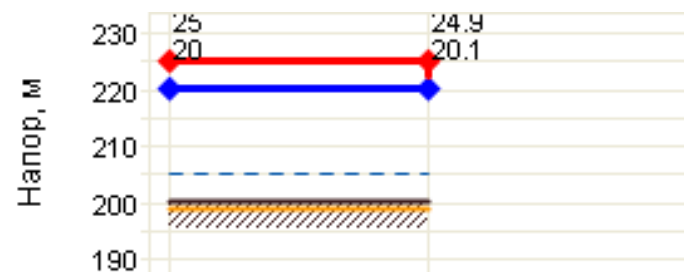


Рисунок 1.9.60 Пьезометрический график котельной «Худ. галерея»



Наименование узла	Широкая, 61	ДОУ №5
Геодезическая высота, м	200	200
Полный напор в обр. тр-де, м	220	220.1
Располагаемый напор, м	5	4.745
Длина участка, м	33	
Диаметр участка, м	0.082	
Потери напора в под. тр-де, м	0.127	
Потери напора в обр. тр-де, м	0.127	
Скорость воды в под. тр-де, м/с	0.414	
Скорость воды в обр. тр-де, м/с	-0.413	
Удельные линейные потери в под. тр-де, мм/м	3.449	
Удельные линейные потери в обр. тр-де, мм/м	3.442	
Расход в под. тр-де, т/ч	7.67	
Расход в обр. тр-де, т/ч	-7.66	

Рисунок 1.9.61 Пьезометрический график котельной «Широкая, д.61»

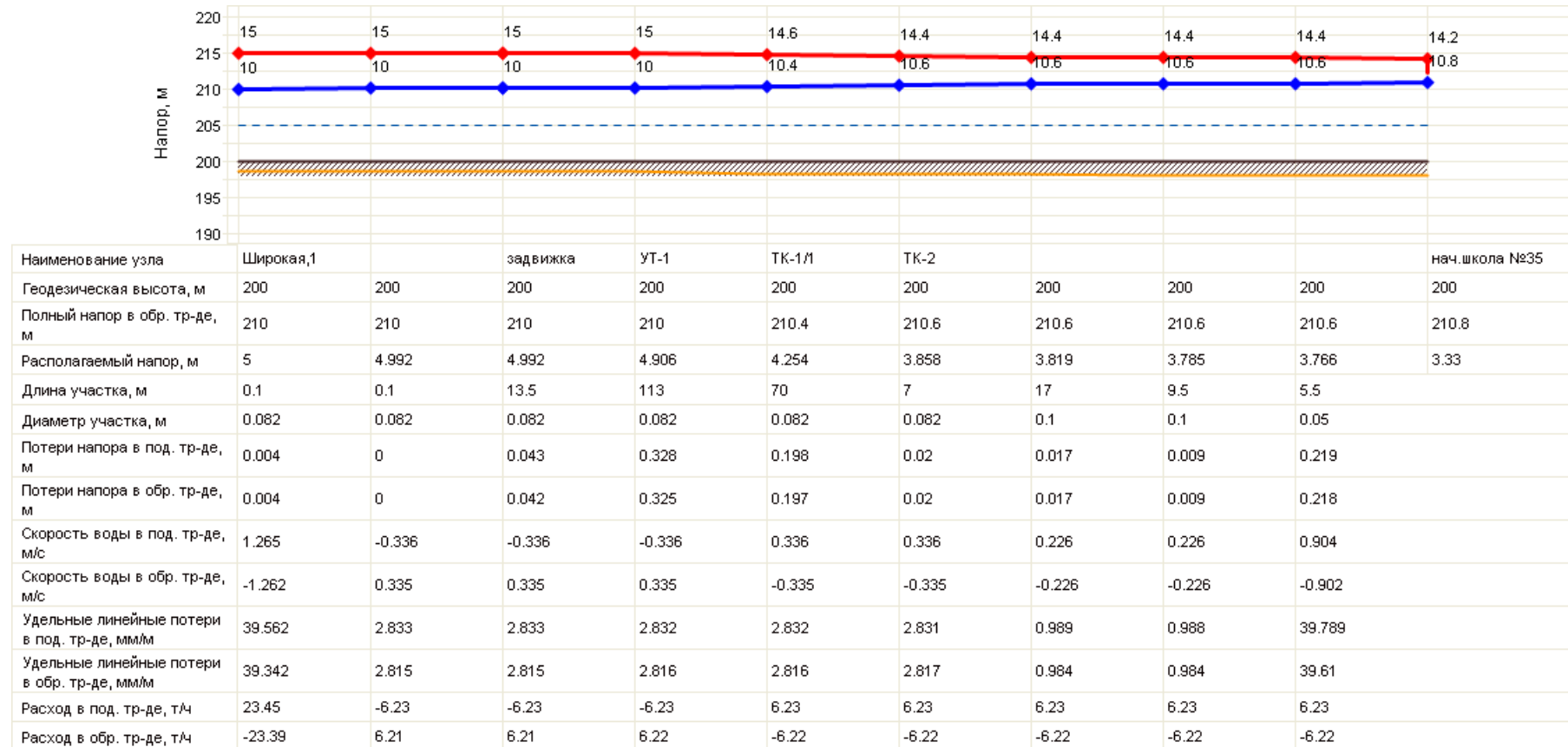


Рисунок 1.9.62 Пьезометрический график котельной «Широкая, д.1»

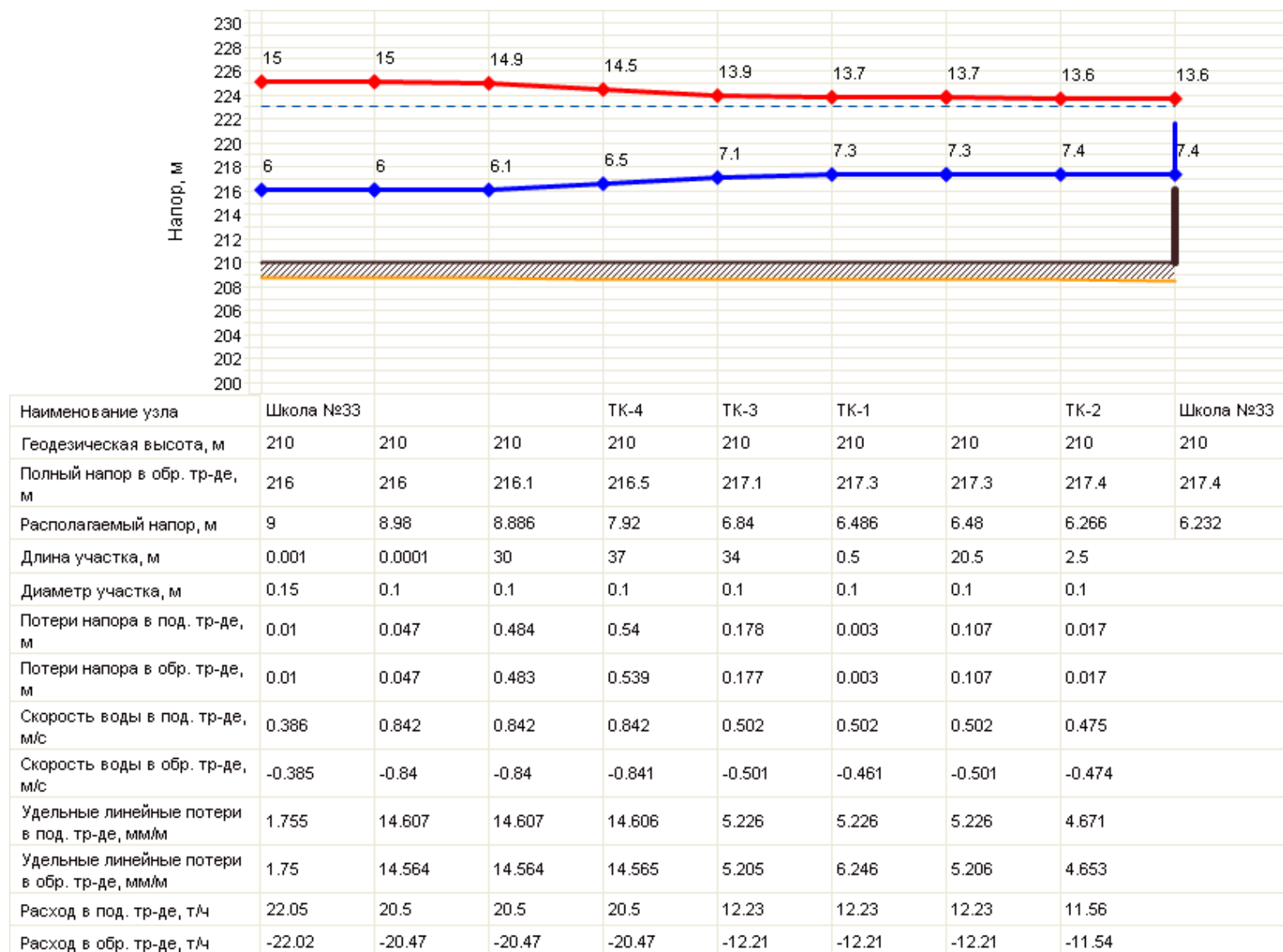


Рисунок 1.9.63 Пьезометрический график котельной «Школа, № 33»

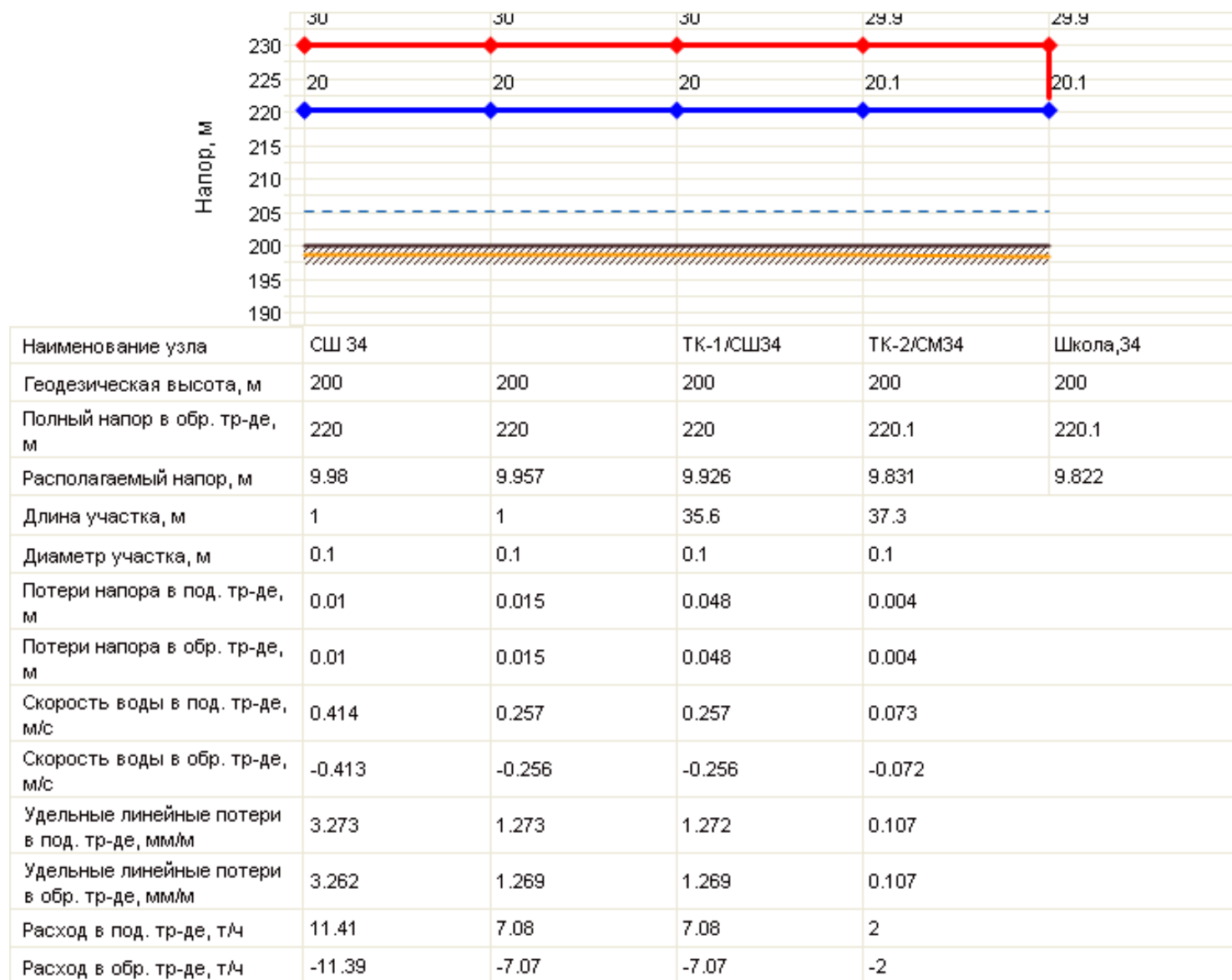


Рис. 1.9.64 Пьезометрический график котельной «Школа, № 34»

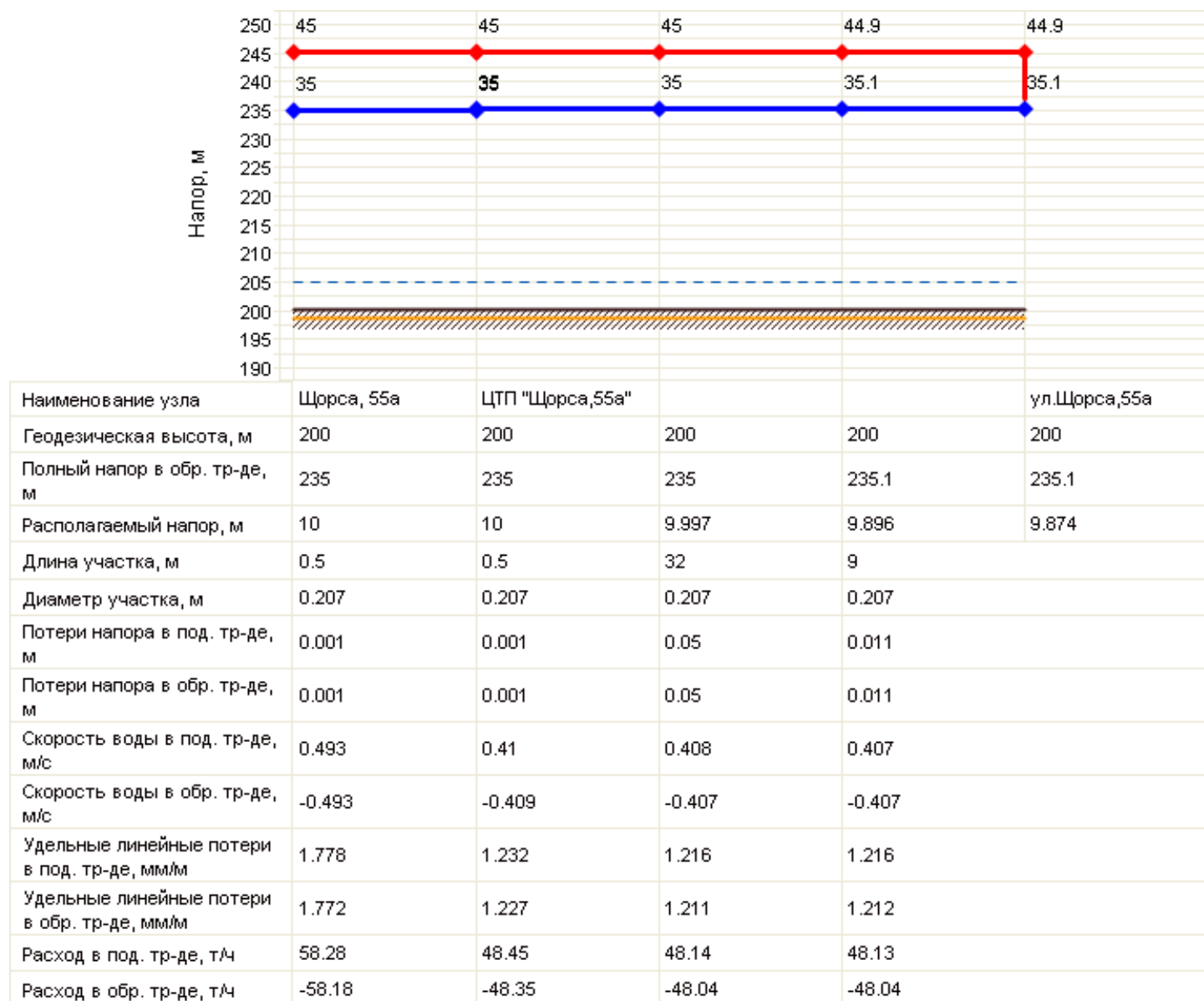


Рисунок. 1.9.64 Пьезометрический график котельной «Щорса, д. 55»

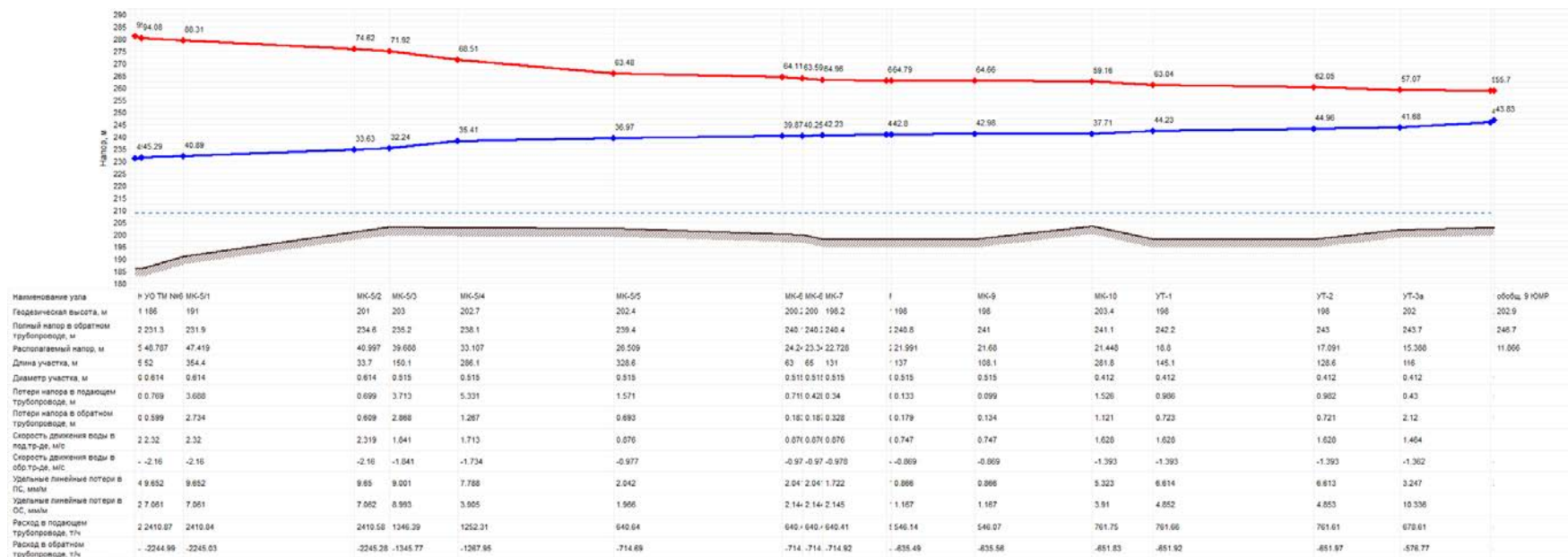


Рисунок 1.9.65 Пьезометрический график котельной «Южная»

Статистика отказов на тепловых сетях, присоединенных к источникам тепловой энергии филиала ПАО «Квадра»-«Белгородская генерация» приведена в таблице 1.42. Статистика возобновления поставки тепловой энергии приведена в таблице 1.43.

Статистика отказов таблица 1.41

№ п/п	Наименование источника	Место размещения оборудования, адрес	Статистика отказов на тепловых сетях				
			2019	2018	2017	2016	2015
1	2	3	3	4	5	6	7
1	ТЭЦ	ул. Северо Донецкая 2	0	0	0	1	0
2	Южная	ул. Шорса 2В	0	0	0	2	2

Статистика восстановлений на тепловых сетях таблица 1.42

№ п/ п	Наименование источника	Место размещения оборудования, адрес	Статистика восстановлений на тепловых сетях									
			2019		2018		2017		2016		2015	
			Восстановлено	Среднее время восстановления	Восстановлено	Среднее время восстановления	Восстановлено	Среднее время восстановления	Восстановлено	Среднее время восстановления	Восстановлено	Среднее время восстановления
1	2	3	4	5	6	7	8	9	10	11	12	
1	ТЭЦ	ул. Северо-Донецкая 2							1	4ч.		
2	Южная	ул. Шорса 2В							2	5ч.45м.	2	13ч.

1.9.28.3 Процедура диагностики состояния тепловых сетей и планирования капитальных (текущих) ремонтов

В соответствии с требованиями п. 1.13 «Типовой инструкции по периодическому техническому освидетельствованию трубопроводов тепловых сетей в процессе эксплуатации» (РД 153-34.0-20.522-99) - трубопроводы вне зависимости от способа прокладки и вида теплоизоляционной конструкции, проработавшие назначенный срок службы (для трубопроводов тепловой сети - «нормативный срок службы»), должны пройти техническое диагностирование или должны быть выведены из эксплуатации. Техническое диагностирование трубопроводов тепловой сети филиала ПАО «Квадра» - «Белгородская генерация» проводится ежегодно методом инструментального и визуального контроля коррозионных повреждений металла труб (выполняются шурфовки тепловых сетей, замеры толщин стенки трубы, контрольные вырезки, гидравлические испытания на прочность и плотность повышенным давлением). По результатам проводимых работ ежегодно составляются мероприятия по ремонту (замене) теплосетей. В филиале ПАО «Квадра» - «Белгородская генерация» функционирует «Служба по диагностике и контролю тепловых сетей», которая применяет метод акустической диагностики состояния трубопроводов тепловых сетей с помощью диагностического комплекса «ВекторСАР» с диагностическим оборудованием «КурСАР» и программным обеспечением «Вектор-диагностика». Данный метод позволяет определять участки тепловой сети с критическим утонением стенки трубопроводов. Диагностика осуществляется на действующих трубопроводах без вскрытия теплотрасс диаметром более 80 мм, находящихся в рабочем режиме при давлении более 0,25 МПа. Использование данной технологии в отопительный период с дополнительными работами по инструментальному и визуальному

контролю коррозионных повреждение металла труб (шурфовка тепловых сетей, замеры толщины стенки трубы, контрольные вырезки, гидравлические испытания) в межотопительный период, позволяют проводить диагностирование с высокой долей достоверности полученных результатов. Работы по диагностике тепловых сетей выполняется без нарушения благоустройства.

Акустический метод применяется на основании РД 153-34.0-20.673-2005 «Методические рекомендации по техническому диагностированию трубопроводов тепловых сетей с использованием акустического метода» и основывается на физическом явлении эмиссии (излучении) сигналов интервалами повышенных напряжений. Дефекты размером несколько десятков сантиметров и более излучают сигналы в диапазоне частот от 300 до 5000 Гц - акустический диапазон. С помощью спектрального анализа указанный способ позволяет выделить относительно слабые сигналы эмиссии на фоне значительной зашумленности. С помощью корреляционного анализа осуществляется определение местоположения источника излучения (дефекта) и по значению функции взаимной корреляции производится оценка уровня напряжений. Представление результатов акустической диагностики (АД) (уровня напряжений) осуществляется через параметр "поток отказов", нормативные значения для которого получены на основании статистического анализа данных по авариям на ранее продиагностированных участках. Критерии для принятия решения о допустимости дальнейшей эксплуатации или проведения различных видов ремонтных работ получены на основании статистического анализа результатов акустической диагностики и сопоставления данных, полученных методами неразрушающего контроля для участков трубопроводов тепловой сети, требующих проведения капитального ремонта (замены).

Акустическая диагностика (АД) проводится на трубопроводах водяной тепловой сети надземной и подземной (канальной и бесканальной) прокладки, находящихся в эксплуатационном режиме (обязательное наличие циркуляции теплоносителя, давление - более 0,25 МПа):

- протяженностью единичного интервала теплопровода от 40 до 200 м;
- с условным проходом труб (D_v) более 80 мм.

Целями проведения АД являются:

- выявление дефектов или наличия течи в основном металле трубопровода (трубы);
- определение местоположения дефектов или течи;
- классификация дефектов по степени опасности.

К числу дефектов, выявляемых АД, относятся интервалы повышенных напряжений, обусловленные:

- утонением стенки трубы за счет наружной и внутренней коррозии;
- разрушением конструктивных элементов трубопровода (неподвижных и скользящих опор, обрушение плит перекрытий);

- нарушениями технических решений проектов прокладки трубопроводов при проведении строительно-монтажных и ремонтных работ;

- недостатком самокомпенсации труб при термическом воздействии.

Конкретизация причины, вызвавшей появление интервалов повышенных напряжений (дефектов), выявленных по результатам АД, осуществляется при вскрытии трубопровода (шурфовка) и проведении визуального и инструментального контроля.

Перед выполнением акустических записей с помощью трассопоискового комплекта «Абрис» с генератором ТГ-12.2 и мерного колеса производится уточнение трассировки и длины заданного участка трубопровода тепловой сети. После уточнения характеристик тепловой сети (длина и диаметр трубопровода), производится установка датчиков акустического регистратора «Курсар» на заранее подготовленные и зачищенные до металлического блеска участки трубопровода размером 10*10 см, в контрольных точках (тепловые камеры, элеваторные узлы потребителей, ЦТП, котельные, места вскрытия участков тепловой сети). После проверки установки датчиков проводится запись акустических сигналов подающего, а затем обратного трубопровода для дальнейшей обработки с помощью программного обеспечения для ЭВМ «Вектор-диагностика». Далее производится визуально-измерительный контроль в точках доступа к трубопроводам тепловой сети:

- в контрольных точках доступа (в местах установки датчика и на участках тепловой сети имеющей дефекты теплоизоляционного, антикоррозионного покрытия, ярко выраженную наружную коррозию), производится замер фактической толщины стенок трубопровода с помощью ультразвукового толщиномера УТ-301;

- визуальный контроль состояния наружной поверхности труб в точках доступа на наличие коррозионных отложений, коррозионных язв;

- визуальный контроль состояния антикоррозионных покрытий, тепловой изоляции, а также покровного слоя, в частности, гидроизоляции;

- визуальный контроль состояния конструктивных элементов теплотрасс;

- визуальный контроль состояния строительных конструкций;

- выявление подтоплений, заиливаний, осыпей грунта и других факторов интенсификации процесса коррозии;

- оценка эффективности сопутствующего дренажа;

- оценка эффективности систем вентиляции.



Фото. 1 Диагностический комплекс «КурсАР»



Фото 2. Замер фактической толщины стенок трубопровода с помощью ультразвукового толщиномера УТ-301.

Полученные акустические записи подвергаются обработке на компьютере с помощью комплекта специальных программ, включающего: подпрограмму обработки акустических сигналов, подпрограмму расчета коэффициентов

аварийно-опасности и подпрограмму построения схемы участка и нанесения дефектных интервалов (в соответствии с «Методическими рекомендациями по техническому диагностированию трубопроводов тепловых сетей с использованием акустического метода» РД 153-34.0-20.673-2005 и «Типовой программе технического диагностирования трубопроводов тепловых сетей»). Результаты обработки отражаются в «Заключении по техническому диагностированию».

Лучше всего по результатам АД выявляются локальные очаги коррозии на фоне в целом удовлетворительного состояния трубопровода. Коррозия трубопровода видна по результатам АД как критический дефект.



Рисунок 1.9.66 Диаграмма ультразвуковой диагностики



Фото 3. Фактическое состояние трубопровода по выявлению диагностики

На основе описанного метода разработана и согласована с управлением Ростехнадзора «Типовая программа технического диагностирования трубопроводов тепловых сетей», а также составлен «График выполнения диагностики тепловых сетей г. Белгорода, обработавших нормативный срок службы».

В большинстве случаев тепловая изоляция оборудования и трубопроводов системы теплоснабжения г. Белгорода соответствует требованиям СНиП 41-03-2003 «Тепловая изоляция оборудования и трубопроводов». Состояние тепловых сетей в целом является удовлетворительным.

Для контроля за состоянием оборудования тепловых сетей и режимом их работы эксплуатационным персоналом филиала ПАО «Квадра» - «Белгородская генерация» регулярно по графикам производятся обходы теплопроводов и тепловых пунктов.

1.9.28.4 Описание периодичности и соответствия требованиям технических регламентов и иным обязательным требованиям процедурам летнего ремонта

В рамках подготовки тепловых сетей к отопительному сезону для обеспечения надежности теплоснабжения потребителей в обязательном порядке выполняются:

- гидравлические испытания тепловых сетей с целью проверки прочности и плотности трубопроводов, их элементов и арматуры с последующим оперативным устранением выявленных по результатам испытаний повреждений трубопроводов - в соответствии с графиками, разработанными и утвержденными в рамках требований Постановления Правительства РФ от 06.09.2012 № 889 «О выводе в ремонт и из эксплуатации источников тепловой энергии и тепловых сетей». Регламент и порядок проведения гидравлических испытаний соответствует требованиям раздела 6 Приказа Минэнерго России от 24.03.2003 № 115 «Об утверждении Правил технической эксплуатации тепловых энергоустановок»;

- ремонт (замена) трубопроводов тепловых сетей. Порядок проведения ремонтных работ соответствует требованиям раздела 6 Приказа Минэнерго России от 24.03.2003 № 115 «Об утверждении Правил технической эксплуатации тепловых энергоустановок»;

- устранение выявленных нарушений в тепловых и гидравлических режимах работы тепловых энергоустановок;

- испытания оборудования источников теплоты, тепловых сетей, тепловых пунктов и систем теплоснабжения на плотность и прочность. Порядок эксплуатации тепловых энергоустановок соответствует требованиям разделов 5-6 соответствует требованиям раздела 6 Приказа Минэнерго России от 24.03.2003 № 115 «Об утверждении Правил технической эксплуатации тепловых энергоустановок»;

- шурфовки тепловых сетей, вырезки из трубопроводов для определения коррозионного износа металла труб;

- промывка оборудования и коммуникаций источников теплоты, трубопроводов тепловых сетей, тепловых пунктов и систем теплопотребления;

- разработка эксплуатационных режимов систем теплоснабжения, а также мероприятий по их внедрению.

В соответствии с требованиями «Правил технической эксплуатации электрических станций и сетей РФ» тепловые сети подвергаются следующим испытаниям:

- гидравлическим испытаниям с целью проверки прочности и плотности трубопроводов, их элементов и арматуры;

- испытаниям на максимальную температуру теплоносителя (температурным испытаниям) для выявления дефектов трубопроводов и оборудования тепловой сети, контроля за их состоянием, проверки компенсирующей способности тепловой сети;

- испытаниям на тепловые потери для определения фактических тепловых потерь теплопроводами в зависимости от типа строительно-изоляционных конструкций, срока службы, состояния и условий эксплуатации;

- испытаниям на гидравлические потери для получения гидравлических характеристик трубопроводов.

Эксплуатационные испытания тепловых сетей на максимальную температуру теплоносителя, на тепловые потери и на гидравлические потери производятся в соответствии с утвержденными графиками. Испытания проводятся на основании рабочих программ.

Ремонты тепловых сетей производятся в соответствии с утвержденными планами–графиками, составленными на основании результатов анализа выявленных дефектов, повреждений, периодических осмотров, испытаний, диагностики и ежегодных испытаний на прочность и плотность. Ремонты тепловых сетей производятся специально укомплектованными ремонтными бригадами.

1.9.28.5 Описание нормативов технологических потерь при передаче тепловой энергии и теплоносителя, включаемых в расчет отпущенной тепловой энергии и теплоносителя.

Определение нормируемых эксплуатационных тепловых потерь через теплоизоляционные конструкции осуществляется для водяной тепловой сети на балансе энергоснабжающей организации в виде часовых (при среднегодовых условиях работы тепловой сети) (Гкал/ч) и среднемесячных (Гкал/ч) тепловых потерь по участкам тепловой сети в соответствии с материальной характеристикой, а также месячных и годовых потерь (Гкал) в целом по тепловой сети на балансе энергоснабжающей организации.

Расчеты технологических затрат и потерь при передаче тепловой энергии выполнены в соответствии с Порядком определения нормативов технологических потерь при передаче тепловой энергии, теплоносителя (в ред. Приказов Минэнерго России от 01.02.2010 №36, от 10.08.2012 №377) и приведены в таблице 1.43. Отчет по разработке

энергетических характеристик для систем транспорта тепловой энергии выполнен силами ООО «ПРОММАШ ТЭСТ» и является неотъемлемой частью заявки при формировании тарифа на тепловую энергию.

Потери при передаче тепловой энергии таблица 1.43

№ п/п	Источник	Установленная мощность, Гкал/ч	Подключенная нагрузка, Гкал/ч	Протяженность сетей в однотр. исчислении, м	Тепловые потери через тепловую изоляцию, Гкал	Тепловые потери с потерями сетевой воды, Гкал	Суммарные тепловые потери, Гкал
г. Белгород							
1	1 СМР	28,000	22,109	15 654	3 638,6	0,0	3 638,6
2	2 СМР	21,000	18,497	14 998	3 072,5	0,0	3 072,5
3	Сокол	28,000	23,061	30 479	6 698,5	0,0	6 698,5
4	БЭМЗ	15,220	4,286	5 829	2 769,9	177,2	2 947,1
5	Горзеленхоз	14,000	3,478	1 819	641,8	86,8	728,6
6	Б. Хмельницкого	0,520	0,260	342	50,2	1,6	51,8
7	Тубдиспансер	5,800	3,223	1 866	109,9	3,3	113,2
8	Семашко	8,000	3,518	7 769	1 458,8	65,0	1 523,7
9	Психбольница	5,720	3,199	2 024	580,8	27,7	608,5
10	ОСПК	1,830	0,396	317	0,0	0,0	0,0
11	ЮЖД	1,830	0,392	232	0,0	0,0	0,0
12	ДМБ	1,220	0,419	0	0,0	0,0	0,0
13	Садовая, 1	0,000	0,000	0	0,0	0,0	0,0
14	Горбольница	1,220	0,279	106	0,0	0,0	0,0
15	Инфекционная больница	1,200	0,113	0	0,0	0,0	0,0
16	СИЗО	5,160	2,802	139	25,9	1,2	27,0
17	Мих. шоссе	7,610	4,525	6 132	970,8	39,5	1 010,3
18	Фрунзе, 222	0,780	0,277	1 277	247,7	9,7	257,5
19	Школа №33	0,600	0,529	618	69,1	1,7	70,8
20	Школа №34	0,520	0,331	290	52,5	1,3	53,8
21	Луначарского, 129	0,176	0,111	48	3,7	0,1	3,8
22	Промышленная	0,180	0,117	90	8,1	0,3	8,4
23	Магистральная	2,850	1,398	3 025	536,7	42,2	578,9
24	Тимирязева	1,900	0,712	1 105	173,5	3,0	176,4
25	Елочка	5,160	1,961	1 501	161,7	4,3	166,0

26	Молодежная	1,200	0,556	461	68,6	2,6	71,2
27	Губкина, 57	0,520	0,242	377	47,6	1,0	48,6
28	Школа №6	0,170	0,096	0	0,0	0,0	0,0
29	Клуб "Белогорье"	0,174	0,034	0	0,0	0,0	0,0
30	Широкая, 1	1,200	0,704	550	53,7	2,0	55,7
31	3 Интернационала, 46а	0,900	0,366	0	24,9	0,9	25,8
32	Ватутина, 22б	2,850	1,045	232	27,3	0,8	28,1
33	Губкина, 55а	1,800	1,132	0	70,9	1,7	72,5
34	Луч 1	1,720	0,738	0	99,6	2,5	102,2
35	Луч 2	0,860	0,597	0	64,4	1,6	66,1
36	Щорса, 55а	3,000	2,459	164	26,5	2,0	28,5
37	Серафимовича	0,735	0,392	320	50,3	1,5	51,8
38	Губкина, 15г	3,500	1,282	337	39,8	1,1	40,9
39	Широкая, 61	0,210	0,312	66	5,3	0,3	5,5
40	Волчанская, 159	1,000	0,818	0	0,0	0,0	0,0
41	ОМ №3	0,600	0,635	418	42,2	0,4	42,7
42	Почтовая - Макаренко	1,500	1,064	420	47,0	1,8	48,7
43	мкр. "Новый-2"	1,000	0,519	88	8,9	0,5	9,4
44	Художественная галерея	1,220	1,250	40	6,5	0,7	7,2
45	К. Заслонова	0,330	0,198	550	70,3	2,4	72,8
ИТОГО по г. Белгороду:		182,985	110,432	99 683	22 024,4	488,6	22 513,0
46	Белгородская ТЭЦ	360,400	291,104	316 939	115 547,9	15 801,3	131 349,2
47	Южная	282,400	244,722	142 078	48 616,0	6 913,4	55 529,5
48	ГТУ ТЭЦ "Луч"						
49	Западная	210,000	159,285	113 087	41 107,8	9 300,3	50 408,1
ВСЕГО по ПИ ГТС:		1 035,785	805,542	671 787	227 296,1	32 503,7	259 799,8

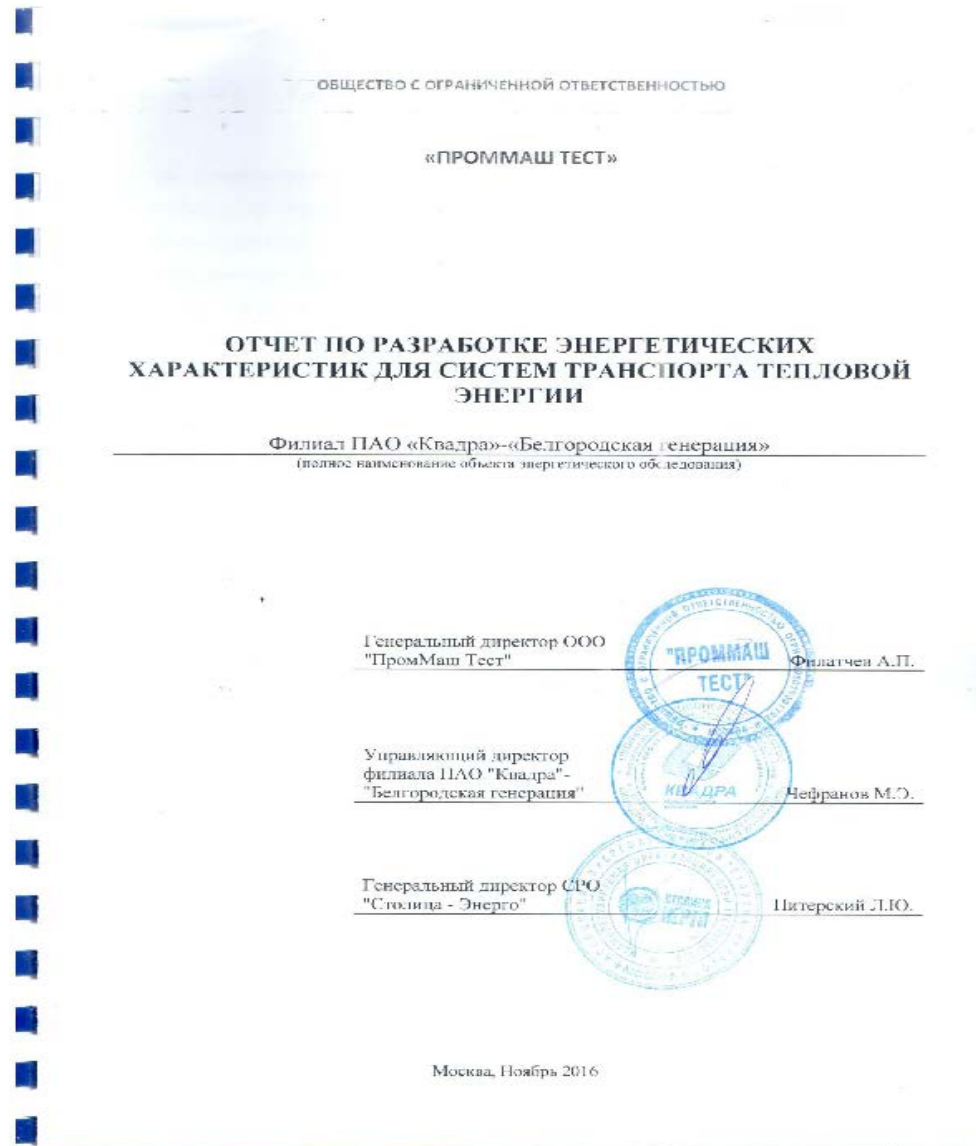


Рисунок 1.9.67 Отчет по разработке энергетических характеристик для систем транспорта тепловой энергии

1.9.28.6 Оценка фактических потерь тепловой энергии и теплоносителя за последние 3 года

Оценка фактических потерь тепловой энергии и теплоносителя за последние 3 года приведена в таблице 1.44.

Оценка фактических потерь тепловой энергии и теплоносителя Табл. 1.44

№ п/п	Наименование источника	Место размещения оборудования, адрес	Объем потерь					
			2019		2018		2017	
			Тепловая энергия Гкал	Теплоноситель м ³	Тепловая энергия Гкал	Теплоноситель м ³	Тепловая энергия Гкал	Теплоноситель м ³
1	2	3						
Объекты когенерации								
1	БТЭЦ	Северо-Донецкая, д. 2	101431,224	1172751	107168,576	1262267	124788,967	1180102
Объекты теплоснабжения								
1	котельная «Южная»	г. Белгород, ул. Щорса, д. 8	36804,14	981096	56873,11	1007565	34232,161	1070139
2	Котельная «Западаня»	г. Белгород, ул. Сумская, д. 170А	58627,382	1135286	34216,509	1212855	48506,407	1385336
3	Котельная «Отдел милиции № 3»	г. Белгород, ул. Преображенская, 198	2,769	27	0	36	0	59
4	Котельная «1 СМР»	г. Белгород, ул. Садовая, 25Б	2157,572	469	1870,257	3448	3318,923	1184
5	Котельная «2 СМР»	г. Белгород, ул. Садовая, 122	1669,93		1683,02	0	1313,593	0
6	Котельная «Сокол»	г. Белгород, ул. Крупской, 28А	2341,972	1484	6661,907	12907	6755,125	10861
7	Котельная «БЭМЗ»	г. Белгород, ул. Дзгоева, 2(в районе "БЭМЗ")	1982,933	2823	3047,126	1692	2331,017	2062
8	Котельная «Горзеленхоз»	г. Белгород, ул. Волчанская, 157	310,517	501	358,472	626	395,045	821
9	Котельная «Б. Хмельницкого, 201»	г. Белгород, пр. Б. Хмельницкого, 201(территория жилого дома)	135,06	30	128,089	200	168,819	138
10	Котельная «Областной туб.	г. Белгород, ул. Волчанская,	851,851	358	1161,343	202	790,712	226

№ п/п	Наименование источника	Место размещения оборудования, адрес	Объем потерь						
			2019		2018		2017		
			Тепловая энергия Гкал	Теплоноситель м ³	Тепловая энергия Гкал	Теплоноситель м ³	Тепловая энергия Гкал	Теплоноситель м ³	
1	2	3							
	диспансер»	292(территория областного противотуберкулезного диспансера)							
11	Котельная «Семашко»	г. Белгород, ул. Семашко, 21	1519,694	1668	1805,267	1081	1872,2	2470	
12	Котельная «Психбольница»	г. Белгород, ул. Новая, 42(территория психбольницы)	1299,947	181	1298,881	193	1026,666	290	
13	Котельная «ОСПК»	г. Белгород, ул. Гагарина, 11(территория станции переливания крови)	0		0		3,591		
14	Котельная «ЮЖД»	г. Белгород, ул. Губкина, 50(территория больницы ЮВЖД)	0		0		48,845		
15	Котельная «ДМБ»	г. Белгород, ул. Губкина, 44 (территория детской многопрофильной больницы)	0		0		1,306		
16	Котельная «Садовая, 1»	г. Белгород, ул. Садовая 1 (территория больницы)	7,154		0		1,672		
17	Котельная «Горбольница»	г. Белгород, Народный бульвар, 94 (территория больницы №1)	7,922		4,209		2,6		
18	Котельная «Инфекционная больница»	г. Белгород, ул. Садовая, 122	0		0		0		
19	Котельная «СИЗО»	г. Белгород,	27,433	1178	158,951	952	325,708	701	

№ п/п	Наименование источника	Место размещения оборудования, адрес	Объем потерь						
			2019		2018		2017		
			Тепловая энергия Гкал	Теплоноситель м ³	Тепловая энергия Гкал	Теплоноситель м ³	Тепловая энергия Гкал	Теплоноситель м ³	
1	2	3							
		ул. К. Заслонова, 169а							
20	Котельная «Михайловское шоссе»	г. Белгород, ул. Михайловское шоссе, 28б	1947,159	2166	2371,36	1538	1788,998	1146	
21	Котельная «Фрунзе, 222»	г. Белгород, ул. Сумская, 5б(территория жилого дома)	238,281	174	299,792	117	293,055	428	
22	Котельная «Школа № 33 БМК ТКУ- 0,7»	г. Белгород, ул. Сумская, 378(территория шк. №33)	5,072	45	0	39	4,618	16	
23	Котельная «Школа № 34»	г. Белгород, ул. 8 Марта, 172(территория шк. №34)	110,505	55	134,992	85	89,374	146	
24	Котельная «Луначарского, 129»	г. Белгород, ул. Луначарского, 129	15,639	9	17,106	8	18,78	11	
25	Котельная «Промышленная, 2»	г. Белгород, ул. Промышленная, 2	36,467	6	68,973	0	10,544	1	
26	Котельная «Магистральная, 55»	г. Белгород, пер.4 Магистральный(рядом с жилым домом №3)	519,265	759	697,488	659	701,885	5391	
27	Котельная «Тимирязева, 3»	г. Белгород, ул. Тимирязева, 3(территория жилого дома)	417,438	177	563,485	150	610,529	1173	
28	Котельная «Елочка»	г. Белгород, ул. Волчанская, 280 (территория детского санатория)	197,658	416	251,959	355	185,748	505	
29	Котельная клуб "Молодежная"	г. Белгород, ул. Молодежная, 22	349,771	269	376,889	172	409,19	412	

№ п/п	Наименование источника	Место размещения оборудования, адрес	Объем потерь					
			2019		2018		2017	
			Тепловая энергия Гкал	Теплоноситель м ³	Тепловая энергия Гкал	Теплоноситель м ³	Тепловая энергия Гкал	Теплоноситель м ³
1	2	3						
30	Котельная «Губкина, 57»	г. Белгород, ул. Губкина, 57(территория жилого дома)	224,858	39	403,313	36	366,104	190
31	Котельная «клуб «Белогорье»	г. Белгород, ул. Индустриальная, 85	0	0	0	0	5,436	0
32	Котельная «Широкая,1»	г. Белгород, ул. Широкая, 1	0,866	33	11,782	81	98,559	34
33	Котельная «3 Интернационала»	г. Белгород, ул. 3 Интернационала, 46а	0	11	80,044	7	418,935	15
34	Котельная «пр. Ватутина, 22»	г. Белгород, пр. Ватутина, 22б	633,95	256	965,905	556	864,659	748
35	Котельная «Губкина, 55а»	г. Белгород, ул. Губкина, 55а	0	353	0	109	97,299	60
36	Котельная «Луч-1»	г. Белгород, ул. Щорса, 49	0	33	1,893	19	67,425	22
37	Котельная «Луч-2»	г. Белгород, ул. Щорса, 49	0	54	0	24	13,644	19
38	Котельная «Щорса, 55»	г. Белгород, л. Щорса, 55а	869,454	792	788,232	690	700,114	335
39	Котельная «Серафимовича, 6б»	г. Белгород, ул. Серафимовича, 6б	41,656	50	81,789	81	79,212	55
40	Котельная «Губкина, 15»	г. Белгород, ул. Губкина, 15	640,347	20	764,0199809	19	878,799	175
41	Котельная «Волчанская, 159» (судмедэкспертиза)	г. Белгород, ул. Волчанская, 159	0	25	22,558	31	11,375	28
42	Котельная «Широкая, 61»	г. Белгород, ул. Широкая, 61	36,089	6	30,839	4,5	45,189	3
43	Котельная «Почтовая- Макаренко»	г. Белгород, ул. Макаренко, 36	19,863	15	37,841	44	81,536	16

№ п/п	Наименование источника	Место размещения оборудования, адрес	Объем потерь					
			2019		2018		2017	
			Тепловая энергия Гкал	Теплоноситель м ³	Тепловая энергия Гкал	Теплоноситель м ³	Тепловая энергия Гкал	Теплоноситель м ³
1	2	3						
44	ТКУ-1 МКР "Новый,2"	г. Белгород, ул. Шумилова 12а	0	5	69,795	9	47,977	3
45	Котельная «Художественная галерея»	г.Белгород, ул. Победы, 77	60,085	40	96,392	56	52,807	15
46	Котельная «Школа № 6»	г. Белгород, ул. Донецкая, 84	0	1	0	2	26,407	0
47	К. Заслонова	г, Белгород, ул. К. Заслонова, 82	42,952	4	62,495	7	26,73995084	8

1.9.28.7 Предписания надзорных органов по запрещению дальнейшей эксплуатации участков тепловой сети и результат их исполнения

Предписания надзорных органов по запрещению дальнейшей эксплуатации участков тепловой сети в отношении тепловых сетей филиала ПАО «Квадра»-«Белгородская генерация» отсутствуют.

1.9.28.8 Описание наиболее распространенных типов присоединений теплопотребляющих установок потребителей к тепловым сетям, определяющих выбор и обоснование графика регулирования отпуска тепловой энергии

Теплопотребляющие системы потребителей тепловой энергии городского округа «Город Белгород» к сетям в тепловых пунктах используют три схемы: зависимую, независимую и непосредственную. В городском округе «Город Белгород» 1373 многоквартирных жилых дома и 820 общественных помещений присоединены к тепловым сетям филиала ПАО «Квадра»-«Белгородская генерация», из которых по зависимой схеме присоединено – 1291 жилых домов и 797 общественных помещений, по независимой схеме - 23 жилых домов и 6 общественных помещений и по непосредственной схеме 59 жилых домов и 17 общественных помещений.

1.9.28.9 Сведения о наличии коммерческого приборного учета тепловой энергии, отпущенной из тепловых сетей потребителям и анализ планов по установке приборов учета тепловой энергии и теплоносителя

В соответствии с требованиями федерального закона от 23.11.2009 № 261-ФЗ «Об энергосбережении и о повышении энергетической эффективности и о внесении изменений в отдельные законодательные акты Российской Федерации» на многоквартирном жилищном фонде городского округа «Город Белгород» ведется работа по установке общедомовых приборов учета тепловой энергии. Из 1371 многоквартирных жилых домов общедомовыми приборами учета оснащено 411 многоквартирных домов (29,9%), на которых установлено 545 приборов учета тепловой энергии. Информация о многоквартирных домах, оснащенных общедомовыми приборами учета тепловой энергии отображена в таблице 1.44

По результатам обследования, проведенного силами филиала ПАО «Квадра»-«Белгородская генерация», к сетям теплоснабжения которой присоединены энергопотребляющие установки многоквартирных домов, совместно с организациями, обслуживающими указанные многоквартирные дома, проведены обследования на наличие технической возможности установки приборов учета тепловой энергии и составлены соответствующие акты обследования на предмет установления наличия (отсутствия) технической возможности установки индивидуального, общего (квартирного), коллективного (общедомового) приборов учета (в соответствии с требованиями Приказ Министерства регионального развития РФ от 29 декабря 2011 г. № 627 «Об утверждении критериев наличия (отсутствия) технической возможности установки индивидуального, общего (квартирного), коллективного (общедомового) приборов учета, а также формы акта обследования на предмет установления наличия (отсутствия) технической возможности установки таких приборов учета и порядка ее заполнения»). По результатам проведенных обследований, составлены 962 акта об отсутствии технической возможности установки в помещениях многоквартирных домов общедомовых приборов учета тепловой энергии, в связи с необходимостью проведения капитального ремонта существующих внутридомовых инженерных систем.

*Перечень многоквартирных домов г. Белгорода, оснащенных коллективными (общедомовыми) приборами учета на отопление **таблица 1.44***

№ п/п	Адрес жилого дома	№ п/п	Адрес жилого дома
1	1 Заводской пер.,2	51	пр-т Б.Хмельницкого,106
2	пер.Макаренко,8	52	пр-т Б.Хмельницкого,108
3	1-й Мичуринский пер.,2	53	пр-т Б.Хмельницкого,108а
4	1-й Мичуринский пер.,2А	54	пр-т Б.Хмельницкого,110
5	1-й Мичуринский пер.,13	55	пр-т Б.Хмельницкого,114
6	Народный бульвар,3а	56	пр-т Б.Хмельницкого,116
7	Народный бульвар,34	57	пр-т Б.Хмельницкого,118

8	Народный бульвар, 63а	58	пр-т Б.Хмельницкого,120
9	Народный бульвар,101	59	пр-т Б.Хмельницкого,126
10	Бульвар 1 Салюта,1	60	пр-т Б.Хмельницкого,125
11	Бульвар 1 Салюта,2	61	пр-т Б.Хмельницкого,128
12	Бульвар 1 Салюта,3	62	пр-т Б.Хмельницкого,133а
13	Бульвар 1 Салюта,4	63	пр-т Б.Хмельницкого,133г
14	Бульвар 1 Салюта,6В	64	пр-т Б.Хмельницкого,134
15	Свято-Троицкий бульвар,1	65	пр-т Б.Хмельницкого,136
16	Свято-Троицкий бульвар,5	66	пр-т Б.Хмельницкого,140
17	Свято-Троицкий бульвар,21	67	пр-т Б.Хмельницкого,142
18	Свято-Троицкий бульвар,34	68	пр-т Б.Хмельницкого,145
19	Бульвар Юности,2	69	пр-т Б.Хмельницкого,148/1,2,3
20	Бульвар Юности,7	70	пр-т Б.Хмельницкого,154/1
21	Бульвар Юности,19а	71	пр-т Б.Хмельницкого,154/2
22	Бульвар Юности,21	72	пр-т Б.Хмельницкого,154/3
23	Михайловское шоссе, 33	73	пр-т Б.Хмельницкого,161
24	Белгородский пр-т,14в	74	пр-т Б.Хмельницкого,165
25	Белгородский пр-т,21	75	пр-т Б.Хмельницкого,169
26	Белгородский пр-т,36	76	пр-т Б.Хмельницкого,173
27	Белгородский пр-т,51	77	пр-т Б.Хмельницкого,179
28	Белгородский пр-т,54	78	пр-т Ватутина,1а
29	Белгородский пр-т,90	79	пр-т Ватутина,11
30	Белгородский пр-т,104Б	80	пр-т Ватутина,12
31	пр-т Б.Хмельницкого,34	81	пр-т Ватутина,13
32	пр-т Б.Хмельницкого,38	82	пр-т Ватутина,13а
33	пр-т Б.Хмельницкого,40	83	пр-т Ватутина,13б
34	пр-т Б.Хмельницкого,48	84	пр-т Ватутина,22а
35	пр-т Б.Хмельницкого,50	85	пр-т Ватутина,7
36	пр-т Б.Хмельницкого,73	86	Гражданский пр-т,2
37	пр-т Б.Хмельницкого,77	87	Гражданский пр-т,8
38	пр-т Б.Хмельницкого,79	88	Гражданский пр-т,21а
39	пр-т Б.Хмельницкого,80а	89	Гражданский пр-т,23а
40	пр-т Б.Хмельницкого,84	90	Гражданский пр-т,25а
41	пр-т Б.Хмельницкого,88	91	Гражданский пр-т,54
42	пр-т Б.Хмельницкого,90	92	Гражданский пр-т,56
43	пр-т Б.Хмельницкого,92	93	пр-т Славы,5
44	пр-т Б.Хмельницкого,94	94	пр-т Славы,7
45	пр-т Б.Хмельницкого,96/31	95	пр-т Славы,7А

46	пр-т Б.Хмельницкого,98	96	пр-т Славы,7Б
47	пр-т Б.Хмельницкого,100	97	пр-т Славы,34
48	пр-т Б.Хмельницкого,101	98	пр-т Славы,36
49	пр-т Б.Хмельницкого,102	99	пр-т Славы,38
50	пр-т Б.Хмельницкого,104	100	пр-т Славы,52
№ п/п	Адрес жилого дома	№ п/п	Адрес жилого дома
101	пр-т Славы,58	151	ул.Вокзальная,33
102	пр-т Славы,65/36	152	ул.Гагарина,26
103	пр-т Славы,68	153	ул.Гагарина,5
104	пр-т Славы,76/9	154	ул.Гагарина,8
105	пр-т Славы,129	155	ул.Гагарина,17
106	Театральный проезд,1	156	ул.Гагарина,23
107	Театральный проезд,3	157	ул.Гоголя,39
108	ул.1 Центральная,1	158	ул.Горького,52б
109	ул.1 Центральная,21	159	ул.Горького,54б
110	ул.1 Центральная,31	160	ул.Горького,72
111	ул.3 Интернационала,25	161	ул.Гостенская,2
112	ул.3 Интернационала,33	162	ул.Гостенская,2а
113	ул.3 Интернационала,35	163	ул.Гостенская,2б
114	ул.3 Интернационала,37	164	ул.Гостенская,4
115	ул.3 Интернационала,39	165	ул.Гостенская,7
116	ул.5 Августа,10	166	ул.Губкина,10
117	ул.5 Августа,14	167	ул.Губкина,12
118	ул.5 Августа,18	168	ул.Губкина,13г
119	ул.5 Августа,20	169	ул.Губкина,16а
120	ул.5 Августа,31	170	ул.Губкина,17и
121	ул.5 Августа,40	171	ул.Губкина,17в/3
122	ул.5 Августа,42	172	ул.Губкина,18б
123	ул.5 Августа,44	173	ул.Губкина,18в
124	ул.50 лет Белгородской обл.,4	174	ул.Губкина,22
125	ул.50 лет Белгородской обл.,8а	175	ул.Губкина,31
126	ул.60 лет Октября,12	176	ул.Губкина,32
127	ул.60 лет Октября,12а	177	ул.Губкина,38
128	ул.60 лет Октября,14	178	ул.Губкина,4
129	ул.60 лет Октября,5а	179	ул.Губкина,44в
130	ул.60 лет Октября,9	180	ул.Губкина,6
131	ул.Апанасенко,56а	181	ул.Дзержинского,10
132	ул.Апанасенко,58	182	ул.Есенина,8

133	ул.Архиерейская,5а	183	ул.Есенина,8а
134	ул.Белгородского полка,22а	184	ул.Есенина,16
135	ул.Белгородского полка,34	185	ул.Есенина,16б
136	ул.Белгородского полка,49 5 эт	186	ул.Есенина,30
137	ул.Белгородского полка,49а	187	ул.Есенина,32а
138	ул.Белгородского полка,51	188	ул.Железнодорожная,129
139	ул.Буденного,2	189	ул.Железнодорожная,129а
140	ул.Буденного,6	190	ул.Железнякова,7
141	ул.Буденного,6а	191	ул.Железнякова,9
142	ул.Буденного,11	192	ул.Железнякова,13
143	ул.Буденного,12	193	ул.Железнякова,15а
144	ул.Буденного,13	194	ул.Железнякова,15б
145	ул.Буденного,15	195	ул.Железнякова,19а
146	ул.Буденного,17	196	ул.Железнякова,23
147	ул.Буденного,17 г	197	ул.Кирпичная, 65б
148	ул.Вокзальная,5	198	ул.Кн. Трубецкого,34
149	ул.Вокзальная,2ба, 1,2 б/с	199	ул.Кн. Трубецкого,37
150	ул.Вокзальная,2ба, 3 б/с	200	ул.Кн. Трубецкого,39
№ п/п	Адрес жилого дома	№ п/п	Адрес жилого дома
201	ул.Кн. Трубецкого,50	251	ул.Маяковского,26
202	ул.Кн. Трубецкого,66	252	ул.Маяковского,28
203	ул.Каштановая,10	253	ул.Мичурина,52
204	ул.Каштановая,12	254	ул.Мичурина,54
205	ул.Конева,4	255	ул.Мичурина,58
206	ул.Конева,7	256	ул.Мичурина,60
207	ул.Конева,8	257	ул.Мокроусова,1
208	ул.Конева,9	258	ул.Мокроусова,3
209	ул.Конева,17	259	ул.Мокроусова,5
210	ул.Королева,18	260	ул.Мокроусова,8
211	ул.Королева,19	261	ул.Мокроусова,13
212	ул.Королева,20	262	ул.Мокроусова,15
213	ул.Королева,29	263	ул.Мокроусова,17
214	ул.Королева,25	264	ул.Мокроусова,21
215	ул.Королева,35	265	ул.Нагорная,2
216	ул.Костюкова,1	266	ул.Некрасова,1
217	ул.Костюкова,2	267	ул.Некрасова,2
218	ул.Костюкова,6	268	ул.Некрасова,5
219	ул.Костюкова,8	269	ул.Некрасова,6

220	ул.Костюкова,11в	270	ул.Некрасова,10
221	ул.Костюкова,12а	271	ул.Некрасова,13
222	ул.Костюкова,13	272	ул.Некрасова,24а
223	ул.Костюкова,13а	273	ул.Некрасова,25
224	ул.Костюкова,15	274	ул.Некрасова,25а
225	ул.Костюкова,17	275	ул.Некрасова,26
226	ул.Костюкова,19	276	ул.Некрасова,28б
227	ул.Костюкова,21	277	ул.Некрасова,30
228	ул.Костюкова,22	278	ул.Н.Островского, 1
229	ул.Костюкова,23	279	ул.Н.Островского, 5
230	ул.Костюкова,24	280	ул.Н.Островского, 7
231	ул.Костюкова,26	281	ул.Н.Островского, 11
232	ул.Костюкова,28	282	ул.Н.Островского, 14 В
233	ул.Костюкова,36б	283	ул.Н.Островского, 19В
234	ул.Костюкова,36в	284	ул.Н.Чумичова,11
235	ул.Костюкова,41	285	ул.Н.Чумичова,20
236	ул.Костюкова,45	286	ул.Н.Чумичова,22б
237	ул.Костюкова,53	287	ул.Н.Чумичова,39
238	ул.Костюкова,59	288	ул.Н.Чумичова,55
239	ул.Костюкова,75	289	ул.Н.Чумичова,57
240	ул.Костюкова,77	290	ул.Н.Чумичова,58
241	ул.Курская,12	291	ул.Н.Чумичова,59
242	ул.Курская,6б	292	ул.Н.Чумичова,60
243	ул.Курская,8а	293	ул.Н.Чумичова,62
244	ул.Левобережная,18	294	ул.Н.Чумичова,64
245	ул.Левобережная,24	295	ул.Н.Чумичова,127
246	ул.Лермонтова,1а	296	ул.Октябрьская,57а
247	ул.Макаренко,1б	297	ул.Октябрьская,80
248	ул.Макаренко,1в	298	ул.Островского,27
249	ул.Макаренко,1г	299	ул.Парковая,1
250	ул.Маяковского,18	300	ул.Парковая,8
п/п	Адрес жилого дома	№ п/п	Адрес жилого дома
301	ул.Победы,30	351	ул.Садовая,120
302	ул.Победы,54	352	ул.Садовая,120в
303	ул.Победы,56	353	ул.Семейная,1
304	ул.Победы,58	354	ул.Семейная,3
305	ул.Победы,66	355	ул.Семейная,5
306	ул.Победы,71	356	ул.Семейная,7

307	ул.Победы,75	357	ул.Семейная,9
308	ул.Победы,76	358	ул.Семейная,11
309	ул.Победы,81	359	ул.Семейная,13
310	ул.Победы,83	360	ул.Семейная,15
311	ул.Победы,85	361	ул.Семейная,17
312	ул.Победы,104	362	ул.Семейная,19
313	ул.Победы,124	363	ул.Семейная,21
314	ул.Победы,165	364	ул.Семейная,23
315	ул.Попова,11	365	ул.Семейная,25
316	ул.Попова,12	366	ул.Серафимовича,66а
317	ул.Попова,18	367	ул.Серафимовича,68
318	ул.Попова,35е	368	ул.Спортивная,2
319	ул.Попова,35д	369	ул.Спортивная,3
320	ул.Попова,37	370	ул.Спортивная,7
321	ул.Попова,37 г	371	ул.Славянская,7
322	ул.Попова,65	372	ул.Славянская,7а
323	ул.Попова,68	373	ул.Славянская,7б
324	ул.Попова,69	374	ул.Спортивная,14
325	ул.Попова,102	375	ул.Славянская,15
326	ул.Преображенская,44	376	ул.Студенческая,10
327	ул.Преображенская,65А	377	ул.Студенческая,10а
328	ул.Преображенская,78б	378	ул.Чапаева,1
329	ул.Преображенская,85	379	ул.Чапаева,9
330	ул.Привольная,22	380	ул.Чапаева,14а
331	ул.Пушкина,53	381	ул.Челюскинцев,17в
332	ул.Садовая,6	382	ул.Челюскинцев,55а
333	ул.Садовая,13	383	ул.Чехова, 24
334	ул.Садовая,13а	384	ул.Чехова, 26
335	ул.Садовая,25	385	ул.Чумичова, 22в
336	ул.Садовая,27	386	ул.Чумичова, 48
337	ул.Садовая,31	387	ул.Шаландина,5а
338	ул.Садовая,41	388	ул.Шаландина,13
339	ул.Садовая,57	389	ул.Шаландина,19
340	ул.Садовая,63	390	ул.Шершнева,2
341	ул.Садовая,67	391	ул.Шершнева,4
342	ул.Садовая,69а	392	ул.Шершнева,4а
343	ул.Садовая,92	393	ул.Шершнева,5
344	ул.Садовая,102а	394	ул.Шершнева,28

345	ул.Садовая,102б	395	ул.Щорса,2
346	ул.Садовая,104	396	ул.Щорса,3
347	ул.Садовая,112	397	ул.Щорса,4
348	ул.Садовая,112А	398	ул.Щорса,5
349	ул.Садовая,118а	399	ул.Щорса,15
350	ул.Садовая,118ж	400	ул.Щорса,17
п/п	Адрес жилого дома	№ п/п	Адрес жилого дома
401	ул.Щорса,33	407	ул.Щорса,45л
402	ул.Щорса,36а	408	ул.Щорса,45м
403	ул.Щорса,38	409	ул.Щорса,47б
404	ул.Щорса,39а	410	ул.Щорса,48
405	ул.Щорса,40	411	ул.Щорса,56
406	ул.Щорса,45к		

1.9.28.10 Анализ работы диспетчерских филиала «ПАО Квадра»-«Белгородская генерация» и используемых средств автоматизации, телемеханизации и связи

Система диспетчеризации на объектах теплоснабжения внедряется с 2005 г., по настоящее время с целью обеспечения снижения затрат предприятия на производство тепловой энергии.

Снижение затрат обеспечиваются за счет автоматизации технологических процессов с применением энергосберегающего оборудования:

- снижение затрат на покупку электрической энергии за счет установки частотных преобразователей;
- снижение затрат на закупку топлива, за счет применения каскадных контроллеров управления группой котлов, и внедрения погодного регулирования (работа регуляторов температуры по температурному графику в зависимости от температуры наружного воздуха).

Информация об общем количестве диспетчеризированных объектов теплоснабжения ПП «Городские тепловые сети» филиала ПАО «Квадра»-«Белгородская генерация» приведена в таблице 1.45:

Диспетчеризация объектов теплоснабжения ПП «Городские тепловые сети» таблица 1.45

	Котельные	ЦТП	ПНС	Итого
Всего	45	67*	9*	121
Диспетчеризировано	34	40	8	82
% диспетчеризации	76	60	89	68

*-в общем количестве ЦТП и ПНС не указаны объекты на консервации (3 ЦТП и 1 ПНС).

80% объектов системы диспетчеризации управляются удаленно.

Задачи решаемые системой диспетчеризации:

- обеспечение бесперебойной работы объектов теплоснабжения без постоянного присутствия обслуживающего персонала;
- автоматическое и дистанционное управление технологическим оборудованием, дистанционное изменение режимов работы технологического оборудования в зависимости от возникших потребностей;
- реализация защит технологического оборудования;
- осуществление контроля и регулирования теплотехнических процессов;
- обработка информации о состоянии технологического оборудования и теплотехнических процессов с выдачей оперативной информации в реальном масштабе времени;
- представление оперативному и техническому персоналу необходимой информации о работе тепломеханического и электротехнического оборудования в реальном режиме времени, получение расчетных параметров, создание и ведение архивов.

Краткое описание системы:

Учитывая повышенные требования к надежности, применяется распределённая трёхуровневая информационная система (рис.1.9.68).

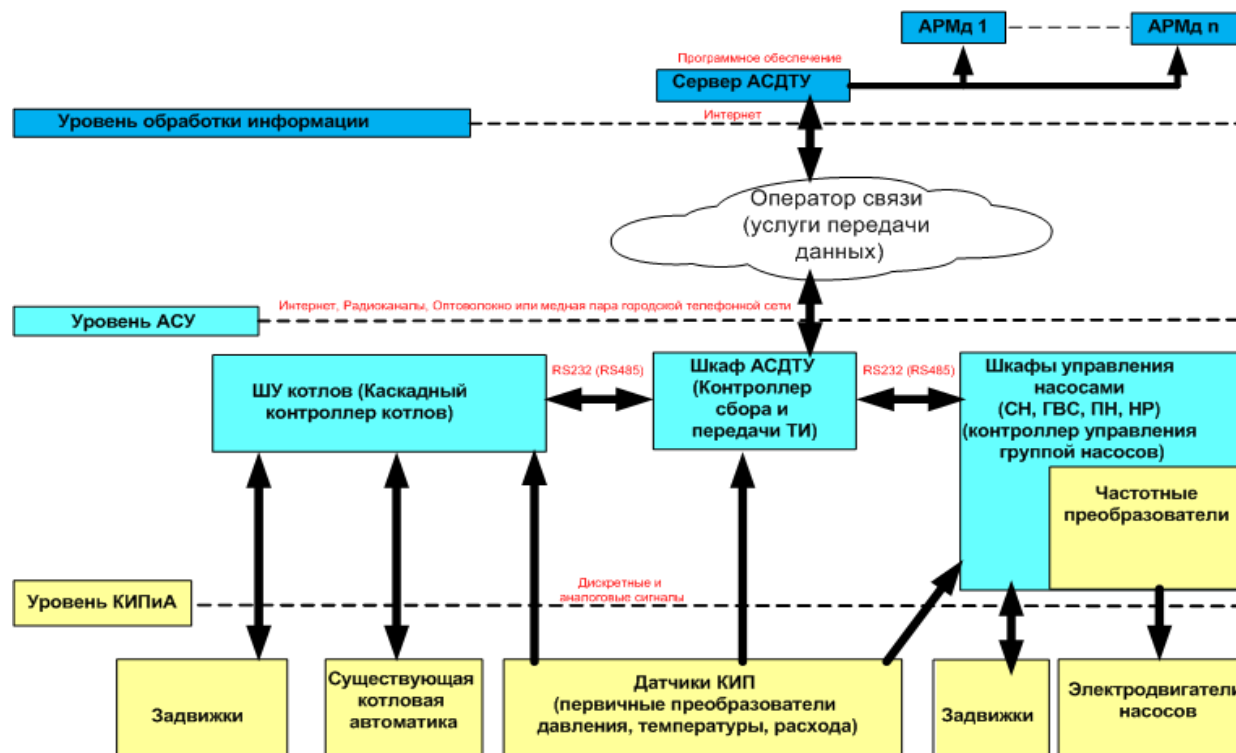


Рисунок 1.9.68 - структурная схема системы диспетчеризации.

1-й уровень - уровень КИПиА - это различные первичные датчики технологических параметров (термопреобразователи, датчики давления, расходомеры, различные датчики дискретных параметров), исполнительные механизмы (задвижки, регулирующие клапаны, электродвигатели насосов), котловая автоматика, регуляторы, контроллеры. Фактически это уровень объекта теплоснабжения до автоматизации, исполнительные механизмы эксплуатируются в ручном и (или) в полуавтоматическом режиме.

2-й уровень - уровень АСУ - вновь вводимые локальные автоматизированные системы управления:

- Шкаф управления котлами на основе программируемого логического контроллера "ОВЕН ПЛК 100" с различным составом модулей и панелью управления (количество и состав модулей зависит от количества и типа котлов). Среда разработки программного обеспечения - Codesys 2.3.;

- Шкаф управления насосами:

- для ЦТП и котельных - на основе программируемого логического контроллера "ОВЕН ПЛК 110-32" с различным составом модулей, панелью управления и частотных преобразователей (количество и состав модулей зависит от количества насосов и требуемого алгоритма управления). Среда разработки программного обеспечения - Codesys 2.3.

- для ПНС - изготавливается на основе оборудования Шнайдер электрик (контроллеры Modicon M-340, и комплектных частотных преобразователей ATV, среда разработки Unity Pro);

- шкаф АСДТУ на основе программируемого логического контроллера "ОВЕН ПЛК 304" с различным составом модулей (в зависимости от количества технологических параметров) и роутера IRZ RU41. Среда разработки программного обеспечения - Codesys 2.3. Применение роутера IRZ RU41 позволяет обеспечить резервирование каналов передачи данных.

3-й уровень - уровень обработки информации.

Состоит из:

- среды передачи данных (каналы передачи данных предоставляемые оператором услуги передачи данных)
- сервера сбора данных (программное обеспечение Cyber Logic OPC).
- SCADA-системы (программное обеспечение CitectSCADA v. 7.2).

1. Среда передачи данных.

Для передачи технологической информации с объекта теплоснабжения на диспетчерский пункт применяются каналы передачи данных сторонних операторов по технологиям, RadioEthernet (802.11a/b/g), оптоволоконные каналы связи, радиоканалы (GSM, GPRS).

Конечный канал передачи данных имеет точки присоединения со стороны объекта и сервера сбора данных. Выбор оборудования строго индивидуален в зависимости от среды, технологии передачи данных, а также собственных предпочтений оператора связи. Для технологий стандарта 802.11a/b/g чаще всего используются радиомаршрутизаторы и направленные антенны. Маршрут следования сигнала от объекта до точки присоединения сервера сбора данных прозрачен для конечного пользователя и не выходит за рамки сети оператора связи. Помимо конечного оборудования пользователя, находящегося со стороны объекта и сервера сбора информации, в структуре каналов передачи данных используется большое количество коммутационного оборудования, обеспечивающего необходимую топологию, маршрутизацию и средства безопасности системы.

2. Сервер сбора данных.

Пользовательский уровень, прежде всего, реализован программным обеспечением производителей логических контроллеров, представляющим собой OPC-сервер. Данная технология является стандартом в среде промышленной

диспетчеризации и, кроме прочих достоинств, реализует принцип обновления данных в режиме реального времени. Таким образом, именно OPC-сервер производителя контроллера осуществляет централизованный сбор телеметрических параметров и предоставляет стандартный интерфейс для подключения систем визуального отображения.

Конечный проект, отображающий состояние множества объектов диспетчеризации, реализуется в рамках SCADA-системы.

3. SCADA-система.

Высокие требования, предъявляемые к промышленной диспетчеризации, способны удовлетворить весьма немногие разработчики программного обеспечения. С целью обеспечения высокой производительности, стабильности, достижения многофункциональности и интуитивно понятного интерфейса в рамках системы диспетчеризации используется SCADA-система Citect 7.2.

SCADA-система обеспечивает выполнение следующих основных функций:

- прием информации о контролируемых технологических параметрах от контроллеров нижних уровней и датчиков;
- сохранение принятой информации в архивах;
- вторичная обработка принятой информации;
- графическое представление хода технологического процесса, а также принятой и архивной информации в удобной для восприятия форме;
- прием команд оператора и передача их в адрес контроллеров нижних уровней и исполнительных механизмов;
- регистрация событий, связанных с контролируемым технологическим процессом и действиями персонала, ответственного за эксплуатацию и обслуживание системы;
- оповещение эксплуатационного и обслуживающего персонала об обнаруженных аварийных событиях, связанных с контролируемым технологическим процессом и функционированием программно-аппаратных средств системы диспетчеризации с регистрацией действий персонала в аварийных ситуациях.

Если попытаться коротко охарактеризовать основные функции, то можно сказать, что SCADA-система собирает информацию о технологическом процессе, обеспечивает интерфейс с оператором, сохраняет историю процесса и осуществляет автоматическое управление процессом в том объеме, в котором это необходимо.

1.9.28.11 Уровень автоматизации и обслуживания центральных тепловых пунктов, насосных станций

При автоматизации и диспетчеризации ЦТП и ПНС применяются системы управления насосными группами, автоматические системы регулирования технологических параметров (температура ГВС, температура отопления) и системы сбора, обработки и передачи технологической информации.

При автоматизации насосных групп соблюдаются следующие требования:

- автоматический пуск насосов по заданному алгоритму;
- переключение насосов в насосной группе по заданному алгоритму;
- защита насосов и электродвигателей насосов;
- поддержание заданного технологического параметра;
- дистанционное управление насосной группой (пуск, стоп, сброс аварии, изменение уставки).

Для автоматизации насосных групп разработана система локального управления группой насосов на основе ПЛК фирмы «ОВЕН» и частотного преобразователя. Управление насосами на основе PID-регулирования реализует промышленный контроллер. Частотный преобразователь выполняет функции управления включением, разгоном и остановом электродвигателя насоса на основе поступающих от ПЛК данных. Данная схема осуществляет возможность тонкой настройки режима работы насосной станции, а также, расширяет функциональность частотного преобразователя.

Шкафы управления на основе частотных преобразователей и контроллеров изготавливаются собственными силами. Шкафы управления унифицированы и предназначены для использования в рамках систем автоматизированного управления технологическими процессами в котельных, ЦТП, ИТП, ПНС.

Применение частотных преобразователей обусловлено в первую очередь необходимостью соблюдения условий технологического процесса (плавный пуск, поддержание заданного технологического параметра), дополнительно при применении частотных преобразователей происходит снижение потребления электроэнергии (в среднем от 15 до 60%, зависит от типа насосной группы и режима работы насосной группы).

Логика работы шкафа управления определяется встроенным алгоритмом, позволяющим управлять группой насосов и обеспечивать автоматическое регулирование заданного технологического параметра (давления, перепада или расхода), плавный пуск, торможение и длительную работу электроприводов насосов;

Из основных режимов работы можно выделить следующие:

- работа от датчика давления/расхода с унифицированным токовым выходом 4...20 мА. В данном случае поддержание заданного технологического параметра осуществляется встроенным ПИД-регулятором. В этом режиме возможно автоматическое подключение дополнительных насосов с целью поддержания задания, а также смена насоса по времени наработки;

- работа по заданию частоты. В данном случае происходит плавный выход на заданную частоту исходя из заданного времени разгона. Подключение дополнительных насосов, а также отключение уже используемых дополнительных насосов возможно только в ручном режиме. Смена насоса по времени также не происходит;

- работа по заданию перепада. Данный режим предусматривает наличие двух датчиков давления с унифицированным токовым выходом 4...20 мА, расположенных на входе и выходе насосной группы. Шкаф управления поддерживает два технологических параметра одновременно: заданную величину на выходе насосной группы и перепад. Алгоритм реализован двумя независимыми ПИД-регуляторами. Для данного режима возможно автоматическое подключение дополнительных насосов, а также смена по времени наработки;

С целью включения шкафа управления в систему АСДУ предусмотрена возможность чтения/записи параметров по протоколу Modbus-TCP через интерфейс Ethernet.

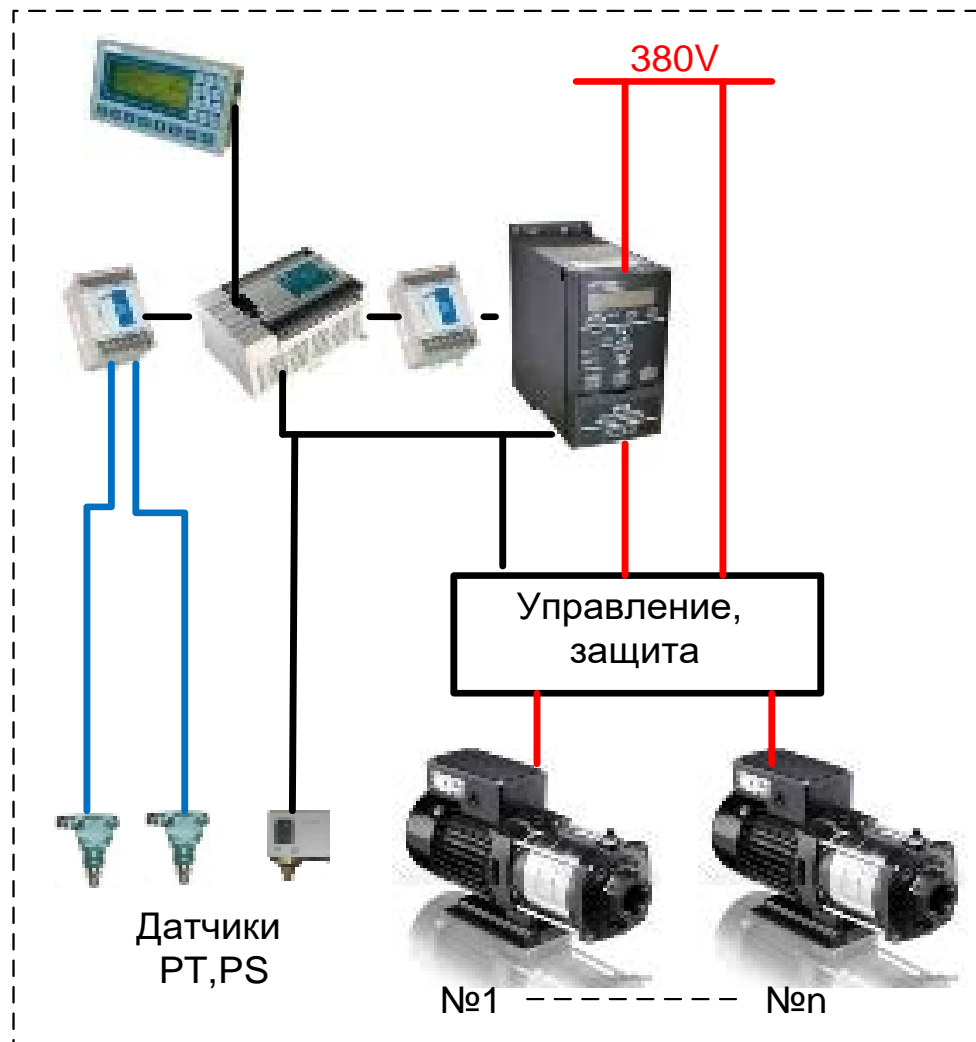


Рисунок 1.9.69 Шкаф управления насосной группой на основе одного частотного преобразователя.

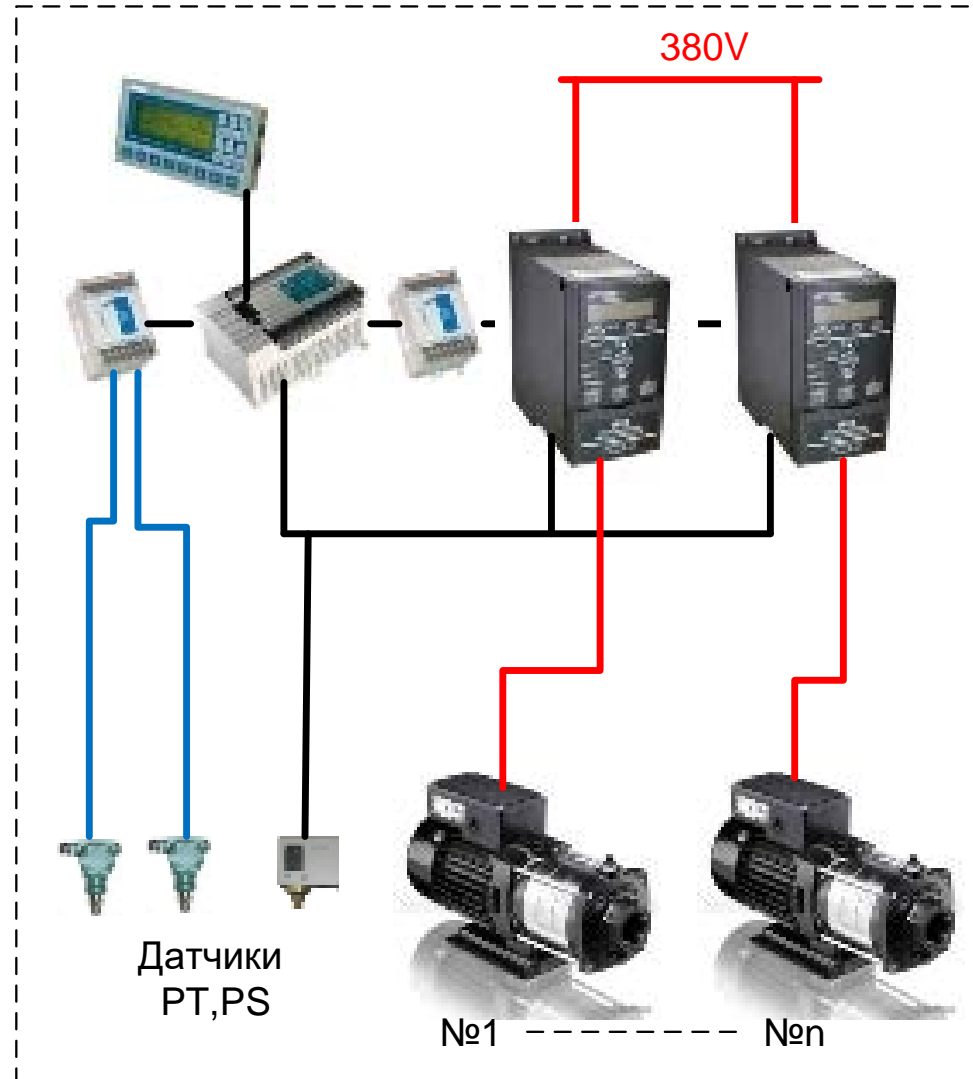


Рисунок 1.9.69 Шкаф управления насосной группой на основе частотных преобразователей. Каждым насосом управляет собственный частотный преобразователь.

Состав шкафа управления (применяются два варианта: один частотный преобразователь на группу насосов (1.9.69): каждый электродвигатель насоса в группе управляется собственным частотным преобразователем (рис. 1.9.70):
 - панель оператора ИП 320;

- логический программируемый контроллер Овен ПЛК110-32;
- модуль ввода аналоговых сигналов Овен МВ110-8АС;
- модуль вывода аналоговых сигналов Овен МВ110-8И;
- частотный преобразователь;
- схема управления и защиты (управление электродвигателями насосов в ручном режиме);
- датчики технологических параметров (преобразователи давления с унифицированным токовым выходом, расходомеры с унифицированным токовым выходом, датчики – реле давления).

Автоматизация процессов регулирования:

Применяются различные автоматизированные системы регулирования, выполненные как на основе стандартных контроллеров (ТРМ-х, и др.), так и на основе ПЛК. Тип вновь вводимой системы, а так же её необходимость определяется при проектировании системы диспетчеризации.

Дополнительно вводятся:

- система учета тепловой энергии;
- система учета холодной воды;
- охранно-пожарная сигнализация;
- система определения затопления машинного зала;
- при наличии приборов учета без интерфейсов, производится замена приборов на аналогичные с интерфейсным выходом.

Системы сбора и передачи информации:

Для сбора и передачи информации разработаны шкафы телеметрии на основе ПЛК. Система состоит из комплекса технических средств (контроллеры, коммутаторы, модемы, канал передачи данных) предназначенных для сбора и передачи технологической информации.

Контроллеры систем автоматизации, теплосчетчики, счетчики электрической энергии, имеют разъемы интерфейса RS485/RS232 для снятия получаемых с датчиков, а также, вычисляемых в процессе работы устройства параметров.

Модули дискретного ввода получают значение состояния цепи, такие как состояние работы технологического оборудования (пуск, стоп, резерв, авария, затопление, задымление, уровень, порог и т. д.).

1.9.28.12 Сведения о наличии защиты тепловых сетей от превышения давления

Станция защиты тепловой сети (далее СЗТС) находится на территории Белгородской ТЭЦ по адресу ул. Северо-Донецкая 2, предназначена для защиты потребителей и обратных трубопроводов сетевой воды ТМ № 1, 2 от повышения в них давления выше предельных значений.

СЗТС установлена на трубопроводах обратной сетевой воды ТМ-1,2 в отдельно стоящем помещении, которое в холодное время года отапливается. Подача пара на отопление помещения СЗТС производится от трубопровода подачи пара на мазутонасосную.

СЗТС оборудована тремя ступенями защиты.

Первая ступень защиты:

При повышении давления воды в ТМ №1 срабатывает ЭКМ ТМ-1 открывается электрифицированная задвижка, и вода сбрасывается через регулятор давления на всас подпиточных насосов (либо в дренажный бак). Когда давление в ТМ №1, при сбросе, достигнет рабочей величины задвижка закрывается.

При повышении давления воды в ТМ №2 срабатывает ЭКМ ТМ-2 открывается электрифицированная задвижка, и вода сбрасывается через регулятор давления на всас подпиточных насосов (либо в дренажный бак). Когда давление в ТМ №2, при сбросе, достигнет рабочей величины задвижка закрывается.

Вторая ступень защиты:

На СЗТС по ТМ-1 установлены мембранно-сбросные устройства (далее МСУ) и подключены после ручной задвижки в количестве 3 штук (1МСУ1, 1МСУ2, 1МСУ3). Управление МСУ осуществляется следующим образом: давление рабочей воды подаваемой на МСУ после задвижки, через вентили и поддерживает МСУ в закрытом состоянии, при достижении давления уставки срабатывания на ЭКМ (для каждого МСУ свой ЭКМ) замыкаются контакты ЭКМ и подаётся сигнал на открытие ЭМК (для каждого МСУ свой ЭМК), который в свою очередь сбрасывает давление с верхней полости МСУ, далее МСУ открывается и сбрасывает воду ТМ-1 в дренажный бак. Давление в трубопроводе снижается до нижнего предела уставки ЭКМ, контакты замыкаются и дают сигнал на закрытие ЭМК, давление в рабочей полости мембраны МСУ возрастает и МСУ закрывается.

На СЗТС по ТМ-2 установлены мембранно-сбросные устройства (далее МСУ) и подключены после ручной задвижки в количестве 3 штук (2МСУ1, 2МСУ2, 2МСУ3). Управление МСУ осуществляется следующим образом: давление рабочей воды подаваемой на МСУ после задвижки, через вентили и поддерживает МСУ в закрытом состоянии, при достижении давления уставки срабатывания на ЭКМ (для каждого МСУ свой ЭКМ) замыкаются контакты ЭКМ и

подаётся сигнал на открытие ЭМК (для каждого МСУ свой ЭМК), который в свою очередь сбрасывает давление с верхней полости МСУ, далее МСУ открывается и сбрасывает воду ТМ-2 в дренажный бак. Давление в трубопроводе снижается до нижнего предела уставки ЭМК, контакты замыкаются и дают сигнал на закрытие ЭМК, давление в рабочей полости мембраны МСУ возрастает и МСУ закрывается.

Третья ступень защиты:

Если, не смотря на включение в работу первой и второй ступеней защиты на СЗГУ давление в ТМ № 1,2 продолжает повышаться, то при достижении установленного давления вступает в работу третья ступень защиты – мембрана, установленная на защищаемом трубопроводе. Мембрана разрывается, давление в трубопроводе падает. Сброс воды осуществляется в дренажный бак.

При разрыве мембраны срабатывает реле контроля разрыва мембраны, подготавливается цепь включения закрытия клапана, и электрифицированной задвижки, а также подается сигнал аварийного состояния на блок световой и звуковой сигнализации (находящийся в отделении КТЦ).

1.9.28.13 Данные энергетических характеристик тепловых сетей (при их наличии)

Энергетические характеристики тепловых сетей составляются по следующим показателям: потери сетевой воды, тепловые потери, удельный среднечасовой расход сетевой воды на единицу расчетной присоединенной тепловой нагрузки потребителей, разность температур сетевой воды в подающих и обратных трубопроводах (или температура сетевой воды в обратных трубопроводах), удельный расход электроэнергии на транспорт и распределение тепловой энергии.

В системах транспорта и распределения тепловой энергии - тепловых сетях составляются энергетические характеристики (режимные и энергетические) по следующим показателям:

- тепловые потери;
- удельный расход электроэнергии на транспорт тепловой энергии;
- удельный среднечасовой расход сетевой воды на единицу расчетной присоединенной тепловой нагрузки потребителей;
- разность температур сетевой воды в подающем и обратном трубопроводах или температура сетевой воды в обратном трубопроводе;
- потери (затраты) сетевой воды.

К режимным энергетическим характеристикам тепловых сетей (систем теплоснабжения в целом) относятся такие показатели, как:

- среднечасовой расход сетевой воды в подающем трубопроводе (в подающей линии) системы теплоснабжения, отнесенный к единице расчетной присоединенной тепловой нагрузки потребителей (удельный расход сетевой воды);
- разность температур сетевой воды в подающем и обратном трубопроводах (в подающей и обратной линиях) системы теплоснабжения или температура сетевой воды в обратном трубопроводе системы теплоснабжения (при заданной температуре сетевой воды в подающем трубопроводе).

К энергетическим характеристикам тепловых сетей относятся следующие показатели:

- тепловые потери (тепловая энергетическая характеристика);
- удельный расход электроэнергии на транспорт тепловой энергии (гидравлическая энергетическая характеристика);
- потери (затраты) сетевой воды.

Вышеперечисленные характеристики отражены в таблицах 1.34, 1.43 и отражены на рисунках 1.9.35-1.9.65.

1.9.28.14 Перечень выявленных бесхозных тепловых сетей и обоснование выбора организации, уполномоченной на их эксплуатацию

В соответствии с п.6 ст.15 ФЗ «О теплоснабжении» от 27.07.2010 № 190-ФЗ в случае выявления бесхозных тепловых сетей (тепловых сетей, не имеющих эксплуатирующей организации) орган местного самоуправления поселения или городского округа до признания права собственности на указанные бесхозные тепловые сети в течение тридцати дней с даты их выявления обязан определить теплосетевую организацию, тепловые сети которой непосредственно соединены с указанными бесхозными тепловыми сетями, или единую теплоснабжающую организацию в системе теплоснабжения, в которую входят указанные бесхозные тепловые сети, и, которая осуществляет содержание и обслуживание указанных бесхозных тепловых сетей. Орган регулирования обязан включить затраты на содержание и обслуживание бесхозных тепловых сетей в тарифы соответствующей организации на следующий период регулирования. В соответствии с п. 5 статьи 8 Федерального закона «О водоснабжении» от 07.12.2011 № 416-ФЗ, «...в случае выявления бесхозных объектов централизованных систем горячего водоснабжения, холодного водоснабжения и (или) водоотведения, в том числе водопроводных и канализационных сетей, путем эксплуатации которых обеспечиваются водоснабжение и (или) водоотведение, эксплуатация таких объектов осуществляется гарантирующей организацией либо организацией, которая осуществляет горячее водоснабжение, холодное водоснабжение и (или) водоотведение и водопроводные и (или) канализационные сети которой непосредственно присоединены к указанным бесхозным объектам ... со дня подписания с органом местного самоуправления передаточного акта указанных объектов...».

№ п/п	Адрес расположения	Наименование участка тепловой сети	Диаметр тепловой сети, мм	Протяженность сети в двухтрубном исчислении, км	Заказчик (застройщик)	Год строительства
1	ул. Волчанская, 292	ТК-3/обл.тубд - ТК-3-1/обл.тубд; ТК-3-1/обл.тубд - ул. Волчанская, 292 (адм. здание); ТК-3-1/обл.тубд - ул. Волчанская, 292 (баклаборатория); г. вр. на лабораторию - ТК-4/обл.тубд; ТК-4/обл.тубд - ТК-4-1/обл.тубд - клиничко-биологическая лаборатория;	2d 89, 57, 32, 45, 25	0,156	ГУ «УКС Белгородской области»	2003, 2004
2	ул. Волчанская, 292 (ч.2)	ТК-1/обл.тубд. - ТК-5/обл. тубд. (ул. Волчанская, 294); ТК-5/обл.тубд. - ТК-6/обл. тубд. (ул. Волчанская, 294); ТК-6/обл. тубд. - хирург. корпус (ул. Волчанская, 294); ТК-6/обл. тубд. - хирург. корпус с поликлиникой (ул. Волчанская, 294); подвал хирург. корпуса (ул. Волчанская, 294); подвал хирург. корпуса с поликлиникой (ул. Волчанская, 294)	2d 108, 89, 57, 45	0,1415		
3	ул. Волчанская, 280	УТ-2 - УТ-2/1 - ул. Волчанская, 280 (пищеблок); ул. Волчанская, 280 (пищеблок); УТ-1 - ул. Волчанская, 280 (прачечная)	3d76, d57	0,0205	МКУ УКС администрации г. Белгорода	2009
4	ул. Магистральная	от ТК-2/Маг.51 до жилого дома по 3 Магистральному переулку., 6	2d56	0,028		
5	Мих. Шоссе	ТК-11.3/МШ - ул. Ватутина, 1а	d57	0,017	Упр. Культуры администрации города Белгорода	1993
6	Семашко	ТК-2/Сем-ТК-3/Сем; ТК-3/Сем-Тельмана, 17; ТК-3/Сем-ТК-4/Сем; ТК-4/Сем-Тельмана, 17; ТК-4/Сем-ТК-5/Сем-ТК-6/Сем; ТК-6/Сем-Тельмана, 17 (2 ввода)	2d 108, 2d 89, 2d 76, 2d 57	0,207	ОАО «Белгороагропромстро»	1994,1995
7	БЭМЗ	ТК-9/БЭМЗ-переулок. Макаренко,8;	2d 89, 2d 57	0,0045		

8	квартал «Гринёвка»	ТК-59 до жилого дома по ул. Привольная, 66	3d89, d76	0,0374	ООО «Свой дом»	2007
9	квартал 94	ТК-3/95-ул. Н.Чумичова, д. 62а	d57	0,0365	«Белгородстрой»	1992
10	Квартал 97	от УТ-4/97 до жилого дома ул. Нагорная, 25а	2d108, 2d76	0,015	ОАО «ПУСК»	2001
11	квартал 137	т/с и сеть ГВС от ТК-11а/137 до жилого дома по пр. Б. Хмельницкого, 133к ТК-11а/137 – пр. Б.Хмельницкого, 133к	2d108	0,0244	ПБОЮЛ Кокорева И.В.	2004
			d 89	0,0244		
12	квартал 148	т/с от ТК-1-1/148 до ул. Гагарина, 2а (пансионат)	2d76	0,1794	ОГУ «ЦСИиС» подрядчик ООО «Строитель»	2007, 2008, 2009
13	квартал 156	т.вр. в надземную т/с - ул. Некрасова, 8/9 (гараж перинатального центра); ТК-6/156 - ул. Некрасова, 6а; т. вр. в существующую сеть ГВС - ул. Некрасова, 6а	2d108, 2d57	0,0255	ОАО «Домостроительная компания»	2000
			2d 57, 2d 125/75 2d110/63	0,0825		
14	кв. Левобережье	Народный б-р, 105 - ТК-38/6-62 – ул. Пушкина, 67 (блок А)	2d89, d 76	0,0395	«Фонд развития жилищ. стр-ва и соц. Инвестиций», подрядчик «Монолит БС»	2004
			2d76, d45, d38	0,0395		
15	ул. Механизаторов	Территория ДОО № 65, ул. Механизаторов, - ТК-1/1 – ул. Комарова, 1	2d57	0,0854	Белгородагроснаб	1999, 2009
16	квартал Салют	от ТК-34/6-1 и ТК-34/6-2 до жилого дома по ул. 5 Августа, 31	2d133	0,0264	ООО «Белгородстрой-Заказчик»	2005
17	квартал 3 ЮМР	ТК-3/3 – ТК 4/3 ул. Академическая; ТК-4/3 ТК6/3 ул. Академическая; ТК-4/3-ТК 5/3 ул. Академическая; ТК – 5/3 - ул. Академическая, д 1; ТК – 5/3 - ул. Академическая, д 1в; ТК – 5/3 - ул. Академическая, д 1б, 1а; ТК-6/3 – ТК 7/3 ул. Академическая; ТК-7/3 ул. Академическая; От ж/д ул. Академическая, д. 3 до ж/д	2d57, 2d 76	0,122	Стройинструмент	1999

		ул. Академическая, д. 5; ТК 7/3 – ТК-8/3 ул. Академическая; ТК 8/3-ТК-9/3 ул. Академическая; ТК-9/3 ул. Академическая, д. 7; ТК 9/3-ТК-3, ул. Академическая; ТК 9/3 ул. Академическая, д. 9; ТК 9/3 – ТК 10/3 ул. Академическая; ТК – 10/3 ул. Академическая, д 11; ТК 10/3 ТК 11/3 ул. Академическая; ТК 11/3 ТК 12/3 ул. Академическая; ТК 12/3 ул. Академическая, д. 6, 8, 10.	2d 133, 2d 89, 2d76, 2d 57	0,5215		
18	квартал 6 ЮМР	ТК-18/2-6 ЮМР до жилого дома по ул. Губкина, 32	2d89	0,0146	МКУ «УКС г. Белгорода»	2004
19	кв. Губкина - Шаландина	ТК-5/5-11-ГШ - ул. Губкина, 17в/3 - ТК-5/5-14-ГШ - ул. Губкина, 17б - ЦТП тепловые сети по подвалам ж/домов	2d219,	0,1445 (0,1115)	МКУ «УКС г. Белгорода»	2001
20	кв. Губкина – ул. Шаландина	ЦТП ул. Губкина, 42г-ТК-5/5-14б-ГШ - ул. Губкина, 42з	2d57	0,0301	ООО «Стройнг»	2005
			d76, d45	0,0305		
21	квартал ДМБ	ТК-5/5-2 ДМБ до жилого дома ул. Щорса, 36а	2d108	0,0215	СМУ ЖБК-1	2005
22	квартал ЮЖД	ТК-3/1-ЮЖД-ТК-3/2-ЮЖД-ТК-3/3-ЮЖД, ул. Губкина; ТК-3/3-ЮЖД, ул. Губкина-ул. Архирейская. Д. 5	2d159, 2d133	0,2364	ООО «Белгород – Центросоюз»	2006
23	квартал 8-9 ЮМР	Б.Юности, д. 3а –ТК-2/общ.ц-ул. Б.Юности, д.3 (позиция 1в); Б.Юности, д.3 (позиция 1в) – ТК-1/общ.ц-Б.Юности (позиция 1а); Б.Юности, д.3 (позиция 1в) – ТК-1а/общ.ц—ул.Щорса. д. 48 (позиция 1а)	d133, d108, d89	0,1349 (0,1354)	УКС г. Белгорода	2002
24	квартал 9 ЮМР	УТ-5/9 ЮМР до жилого дома ул. Конева, 9	3d76, d57	0,028	МКУ «УКС г. Белгорода»	2006
			3d76, d57	0,028		
25	квартал 9 ЮМР	УТ-21-1/9 ЮМР - ул. Есенина, 32а УТ-21/9 ЮМР - ул. Есенина, 32	2d89, d76	0,0562	МКУ «УКС г. Белгорода», подрядчик ООО «Стройгарант»	2007
			2 d76, 2 57	0,0247	ЭлгазПлюс / МКУ «УКС г. Белгорода»	2003
26	квартал 9 ЮМР	УТ-2/1-9 ЮМР до жилого дома ул. Есенина, 20; между жилыми домами	2d159, 2d133	0,1786	МКУ «УКС г. Белгорода»	2001
			2d133, d108, d 89	0,1472		

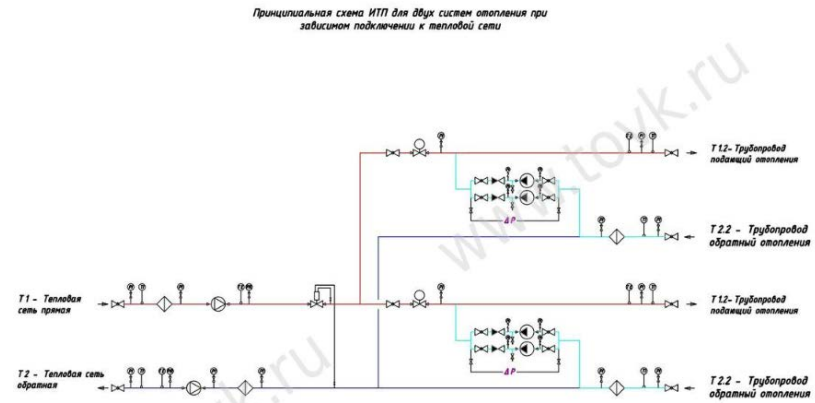
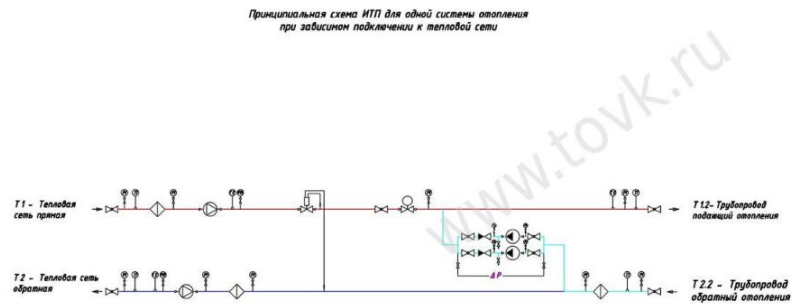
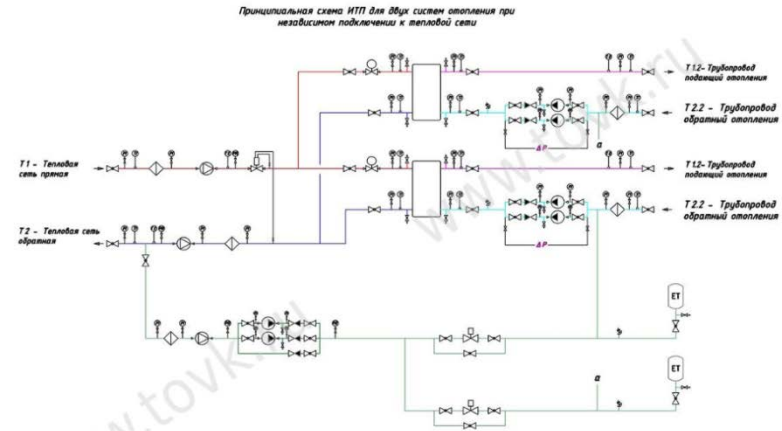
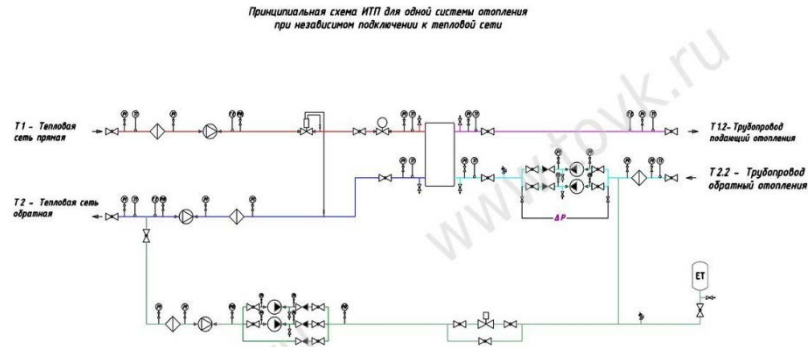
		ул. Есенина, 20 и 20а				
27	квартал 9 ЮМР	Ул. Есенина, 24 – УТ 19/9 – ул. Есенина, д. 26; Ул. Есенина, 26 – ул. 20/9; УТ-20/9-ул. Есенина, 28	2d159	0,0193	МЖК России / ЖБК-3	2000
			2d159, d133, d108	0,0635		
28	квартал 10 ЮМР	ТК-7/3-10 ЮМР - ул. 60 лет Октября, 9 УТ-13 - ул. 60 лет Октября, 9	2d133	0,041 (0,0276)	ООО «СУ-10»	2007
			2d219	0,0105	ООО «Новая высота»	2008
29	квартал 10 ЮМР	УТ-1/9-10 ЮМР до жилого дома ул. Спортивная, 10	2d159	0,0155	МКУ «УКС г. Белгорода», ТСЖ «Губкинское»	1995
30	квартал Луч	УТ-3-1/Луч - ул. Есенина, 8а	2d 133	0,2787	ООО «Подрядный строительный участок»; ОГУ «Центр социальных инвестиций и строительства»	2007
31	квартал Луч	т/с от ТК-10/4 до жилого дома ул. Щорса, 47а	2d133	0,035	МКУ «УКС г. Белгорода»	1998
32	квартал 149	т/сеть и сети гвс от камеры ТК-12-15-2/149 до палатного отделения копр.№ 9 обл. б-ца (Некрасова, 8/9) ТК-7а/149 - ул. Некрасова, 8/9 (теплица);	d89, d57	0,0476	УКС Белгородской области	2015
			d57	0,0285		2012
33	Белгородская ТЭЦ	Тепловая сеть надземной прокладки от точки врезки в воздушную сеть до здания гаража по ул. Чумичова, 102а	2d76	0,046		1989
34	Белгородская ТЭЦ	Тепловая сеть надземной прокладки от точки врезки в воздушную сеть до здания по ул. Октябрьская, 58а	2d76	0,105		2003
Итого протяженность сети в двухтрубном исчислении				3,282366*	По данным филиала ПАО «Квадра»- «Белгородская генерация»	
				3,241966**	По данным КИЗО	

1.9.28.15 Описание принципиальных схем тепловых пунктов

Системы отопления потребителей в зависимости от давления и температуры теплоносителя присоединяются непосредственно, по зависимой схеме, либо по независимой схеме. Системы горячего водоснабжения присоединяются непосредственно (в открытой системе теплоснабжения) и независимо (в закрытой системе теплоснабжения), через водонагреватели, включенные по двухступенчатой последовательной, двухступенчатой смешанной или параллельной схеме.

Наиболее распространенные типы теплопотребляющих установок потребителей в зоне теплоснабжения филиала ПАО «Квадра»-«Белгородская генерация» являются ИТП и ЦТП включенные по зависимой и независимой схеме

отопления и двухступенчатой последовательной и реже двухступенчатой смешанной схемой включения подогревателей горячего водоснабжения. Принципиальные схемы тепловых пунктов приведены на рис. 101.



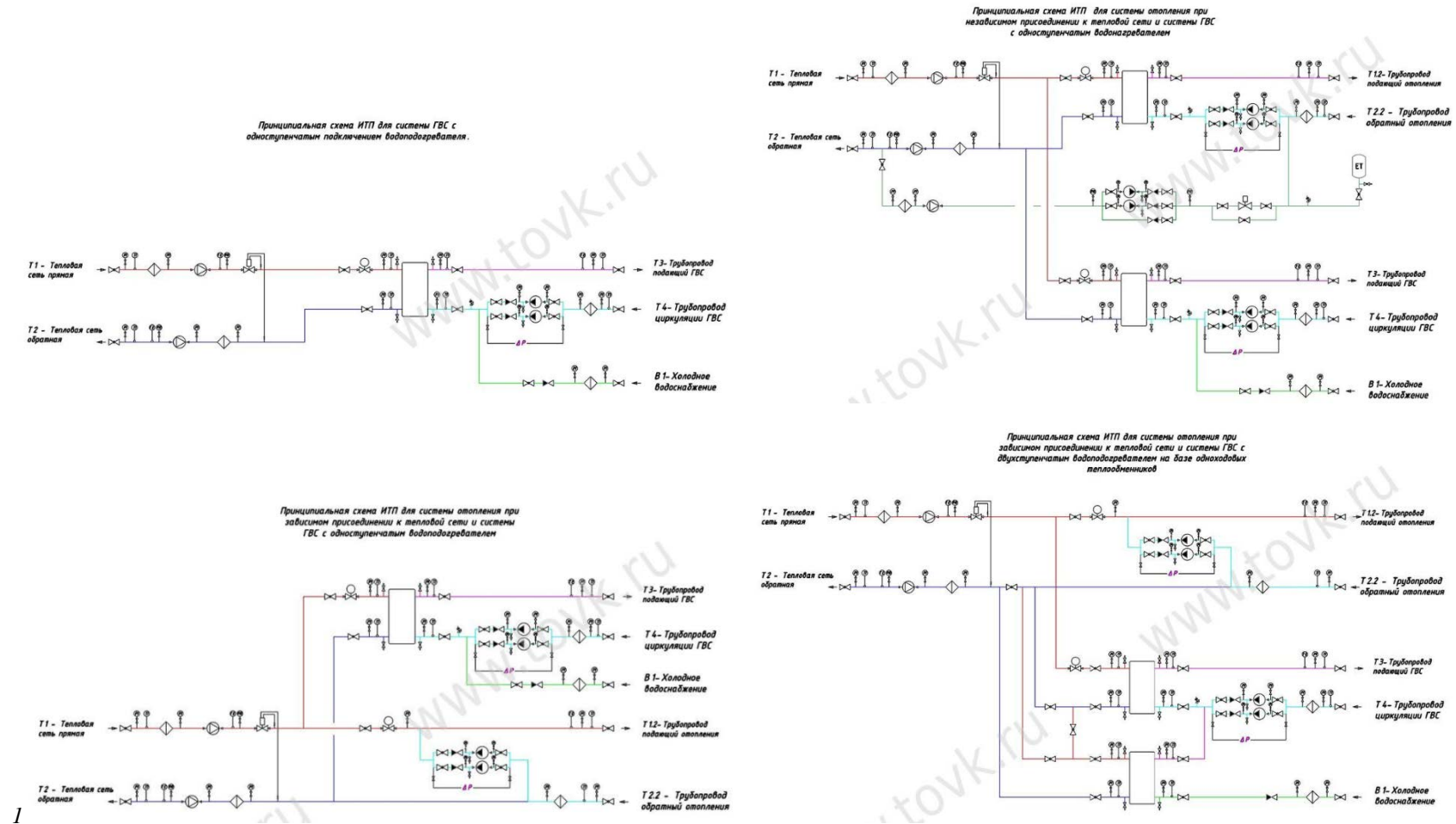


Рисунок. 1.9.70 Принципиальные схемы тепловых пунктов

1.9.28.16 Общие характеристики тепловых сетей

Общая характеристика магистральных тепловых сетей теплосетевой организации таблица 1.47

Условный диаметр, мм	Протяженность трубопроводов в однотрубном исчислении, м	Материальная характеристика, м ²
250	107	28,50
350	625	229,87

400	5 261	2186,43
500	27 288	14109,29
600	14 705	9037,81
700	21 575	15154,47
800	1 676	1340,74
Всего	71 237	42087

Способы прокладки магистральных тепловых сетей таблица. 1.48

Способ прокладки	Протяженность трубопроводов в однотрубном исчислении, м	Материальная характеристика, м ²
Надземная	18 331	12431,4
Канальная	48 244	27137,7
Безканальная	4 662	2518,2
Всего	71 237	42 087

Общая характеристика распределительных тепловых сетей таблица 1.49

Условный диаметр, мм	Протяженность трубопроводов в однотрубном исчислении, м	Материальная характеристика, м ²
25	36	2,79
32	845,7	37,51
40	943,8	51,52
50	63740,6	3 715,88
65	67268,85	5 256,72
80	72309,4	6 550,03
100	74175,15	8 131,97
125	45980,65	6 188,95
150	69003,53	12 765,12

200	63015,83	13 852,06
250	39 052	10 668,03
300	16685	5 424,62
350	2 705	1 025,53
400	5 986	2 604,87
Всего	521748,01	76 275,59

Общая характеристика распределительных сетей горячего водоснабжения таблица 1.50

Условный диаметр, мм	Протяженность трубопроводов в однетрубном исчислении, м	Материальная характеристика, м ²
25	343,0	8,6
32	387,3	12,4
40	1 809,6	72,4
50	11 816,0	590,8
65	13 117,6	852,6
80	12 722,0	1 017,8
100	15 129,7	1 513,0
125	9 191,4	1 148,9
150	12 565,9	1 884,9
200	2 715,4	543,1
250	262,5	65,6
300	80,0	24,0
Всего	80 140,2	7 734,0

Распределение протяженности и материальной характеристики тепловых сетей по годам прокладки таблица 1.51

Год прокладки	Протяженность трубопроводов в однострубно исчислении, м	Материальная характеристика, м ²
До 1990	384 322	70 373
С 1991 по 1998	168 669	35 197
С 1999 по 2003	61843	9724
С 2004	58 291	10 803
Всего	673 125	126 097

1.9.28.17 Общие характеристики тепловых пунктов

Центральные тепловые пункты филиала ПАО «Квадра»-«Белгородская генерация» таблица 1.52

Год актуализации	Количество ЦТП	Средняя тепловая мощность ЦТП, Гкал/ч
2016	60	3,26
2017	60	3,26
2018	60	3,26
2019	67	3,31
2020	67	3,31

Доля потребителей, присоединенных к тепловым сетям по схеме с отбором теплоносителя для целей горячего водоснабжения из систем отопления (открытых систем теплоснабжения (горячего водоснабжения) таблица 1.51

Год актуализации (разработки)	Доля абонентских пунктов от общего числа абонентских пунктов	Доля тепловой нагрузки к общей тепловой нагрузке горячего водоснабжения, %	Динамика изменения доли тепловой нагрузки горячего водоснабжения присоединенной по открытой системе теплоснабжения (горячего водоснабжения) к доле 2016 года
2015	81	30,4	

2016	80,5	30,2	-0,2
2017	80	30	-0,4
2018	79,5	29,9	-0,5
2019	79,3	29,8	-0,6

Характеристика оборудования насосных станций теплосетевой организации таблица 1.53

№ п/п	Насосная станция	Адрес	Марка насосов	Кол-во насосов, шт	Расход одного агрегата, м ³ /час	Давление на входе, ати	Давление на выходе, ати	Схема присоединения насосов к магистральным трубопроводам	Состояние каждого насоса
1	ПНС-1	г. Белгород, парк им. Ленина	СЭ 1250-140-11	3	1250	3,3	9,8	параллельная	удовлетворительно
2	ПНС-2	г. Белгород, ул. Некрасова, 30а	Д 320-50	3	320	3,2	6,5	параллельная	удовлетворительно
3	ПНС "19 квартал"	г. Белгород, Свято-Троицкий б-р, 5а	АЦМЛ-125S/315-22,0/4	2	170	6,7	4,2	параллельная	удовлетворительно
4	ПНС-3-4	г. Белгород, ул. Щорса, 1з	СЭ 1250-70-11	3	1250	7,6	13	параллельная	удовлетворительно
			СЭ 1250-140-11	1	1250	7,6	13	параллельная	удовлетворительно
			СЭ 800-55-11	3	800	4	7	параллельная	удовлетворительно
			СЭ 800-56Б	2	800	7,6	7,8	параллельная	удовлетворительно
			Grundfos TP 100-480/2	1		4	7,6	параллельная	удовлетворительно
5	ПНС-6	г. Белгород, ул. Железнодорожная, 125	1Д 315-71А	3	315	6	8	параллельная	удовлетворительно
6	ПНС "пр. Ватутина, 13"	г. Белгород, пр. Ватутина, 13	1Д 315-50А	2	315	резерв		параллельная	параллельная
			К 45/30	4		4,5	7	параллельная	удовлетворительно

7	ПНС "УВД" (резерв)	г. Белгород, ул. Губкина, 15	1Д 315- 50А	2	315	резерв		параллельная	параллельная
8	ПНС-5	г. Белгород, ул. Спортивная, 26	200Д-60Б	3	200	4,5	5,8	параллельная	удовлетворительно
9	ПНС "ул. Горького, 31а"	г. Белгород, ул. Горького, 31а	1Д 200-90	1	200	5,5	7	параллельная	удовлетворительно
			1Д 200- 90Б	2	200	5,5	7	параллельная	удовлетворительно

Динамика изменения материальной характеристики тепловых сетей теплосетевой организации табл. 1.54

Год актуализации (разработки)	Строительство магистральных тепловых сетей, м2	Реконструкция магистральных тепловых сетей, м2	Строительство распределительных (внутриквартальных) тепловых сетей, м2	Реконструкция распределительных тепловых сетей, м2	Доля строительства тепловых сетей, %	Доля реконструкции тепловых сетей, %
2016	0	743,99	1195,7	1489,36431	0,6105	1,1404
2017	0	754,61	2915,2	1520,41953	1,4885	1,1617
2018	0	436,01	1969,8	1430,0895	1,0058	0,9528
2019	0	1067,9	1331	1065,77352	0,6796	1,0895
2020	0	1148,14	0	659,883	0,0000	0,9232

1.9.28.18 Описание эксплуатационных показателей тепловых сетей и сооружений на них

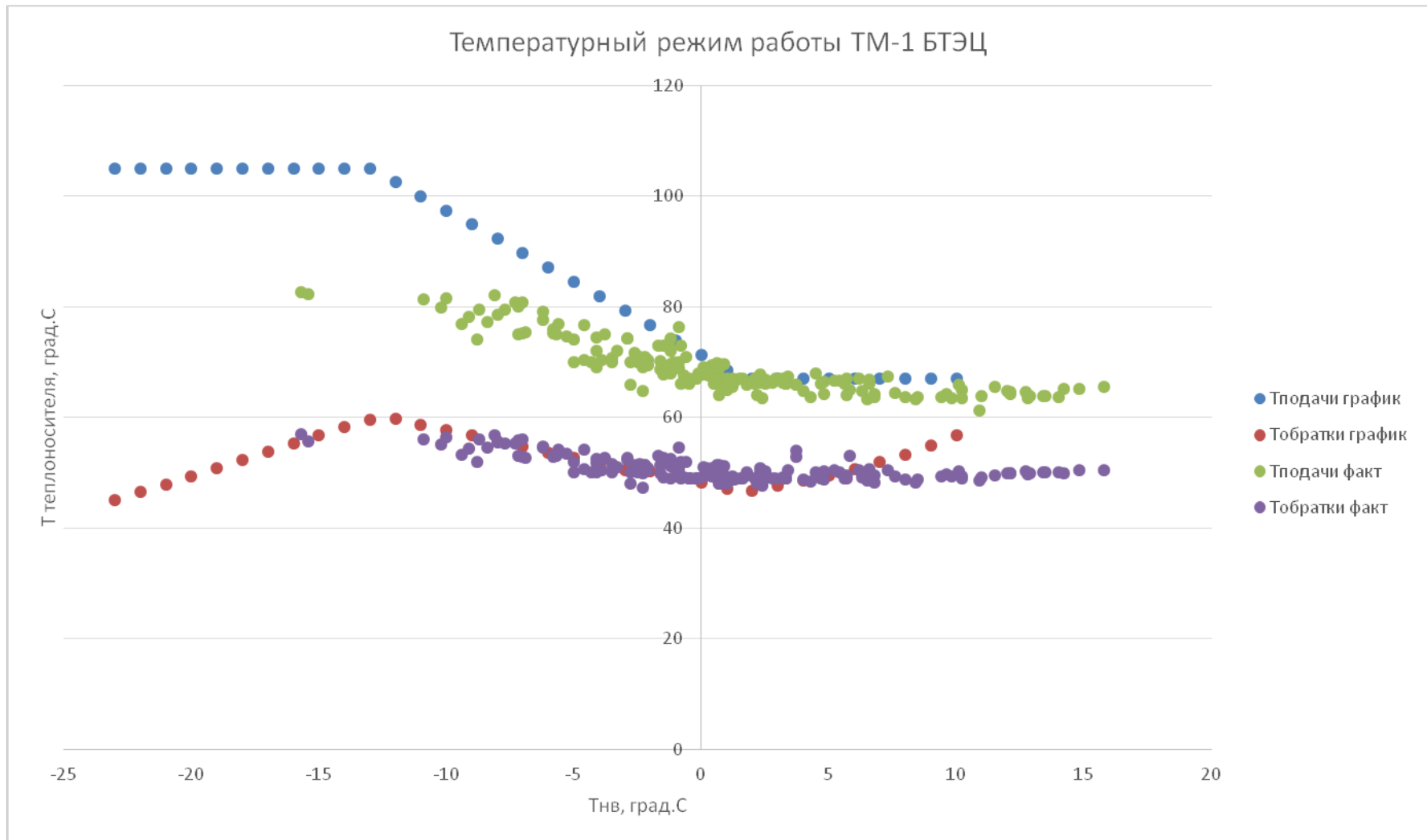
Нормативные температуры теплоносителя в тепловых сетях и на входе в отапливаемые объекты при центральном качественном методе регулирования отпуска тепловой энергии отражены в таблицах 1.54 – 1.60 и на рисунках 1.9.71 – 1.9.78

Температурные режимы Белгородской ТЭЦ таблица. 1.54

Температура наружного воздуха, °С	Нормативная температура теплоносителя на выходе из ТФУ в подающем теплопроводе, °С	Нормативная температура теплоносителя на входе в ТФУ в обратном теплопроводе, °С	Температура теплоносителя после смешительного устройства системы отопления потребителя, °С	Температура теплоносителя на выходе из ТФУ с учетом скорости ветра, °С	
				7 м/с	12 м/с
10	67	56,7		67	67

9	67	54,9		67	67
8	67	53,3	36,8	67	67
7	67	51,9	38,7	67	67
6	67	50,7	40,5	67	67
5	67	49,5	42,4	67	67
4	67	48,5	44,3	67	67
3	67	47,6	46,2	67	67
2	67	46,7	48,0	67	67
1	68,5	47	49,9	68,5	68,5
0	71,2	48,2	51,8	71,2	71,2
-1	73,9	49,4	53,7	73,9	73,9
-2	76,6	50,2	55,6	76,6	76,6
-3	79,2	50,4	57,4	79,2	79,2
-4	81,9	51,5	59,3	81,9	81,9
-5	84,5	52,6	61,2	84,5	84,5
-6	87,1	53,6	63,1	87,1	87,1
-7	89,7	54,7	65,0	89,7	89,7
-8	92,3	55,7	66,8	92,3	92,3
-9	94,9	56,7	68,7	94,9	94,9
-10	97,4	57,7	70,6	97,4	97,4
-11	100	58,7	72,5	100	100
-12	102,5	59,7	74,3	102,5	102,5

-13	105	59,6	76,2	105	105
-14	105	58,2	78,1	105	105
-15	105	56,7	80,0	105	105
-16	105	55,2	81,9	105	105
-17	105	53,8	83,7	105	105
-18	105	52,3	85,6	105	105
-19	105	50,9	87,5	105	105
-20	105	49,4	89,4	105	105
-21	105	47,9	91,2	105	105
-22	105	46,5	93,1	105	105
-23	105	45	95,0	105	105



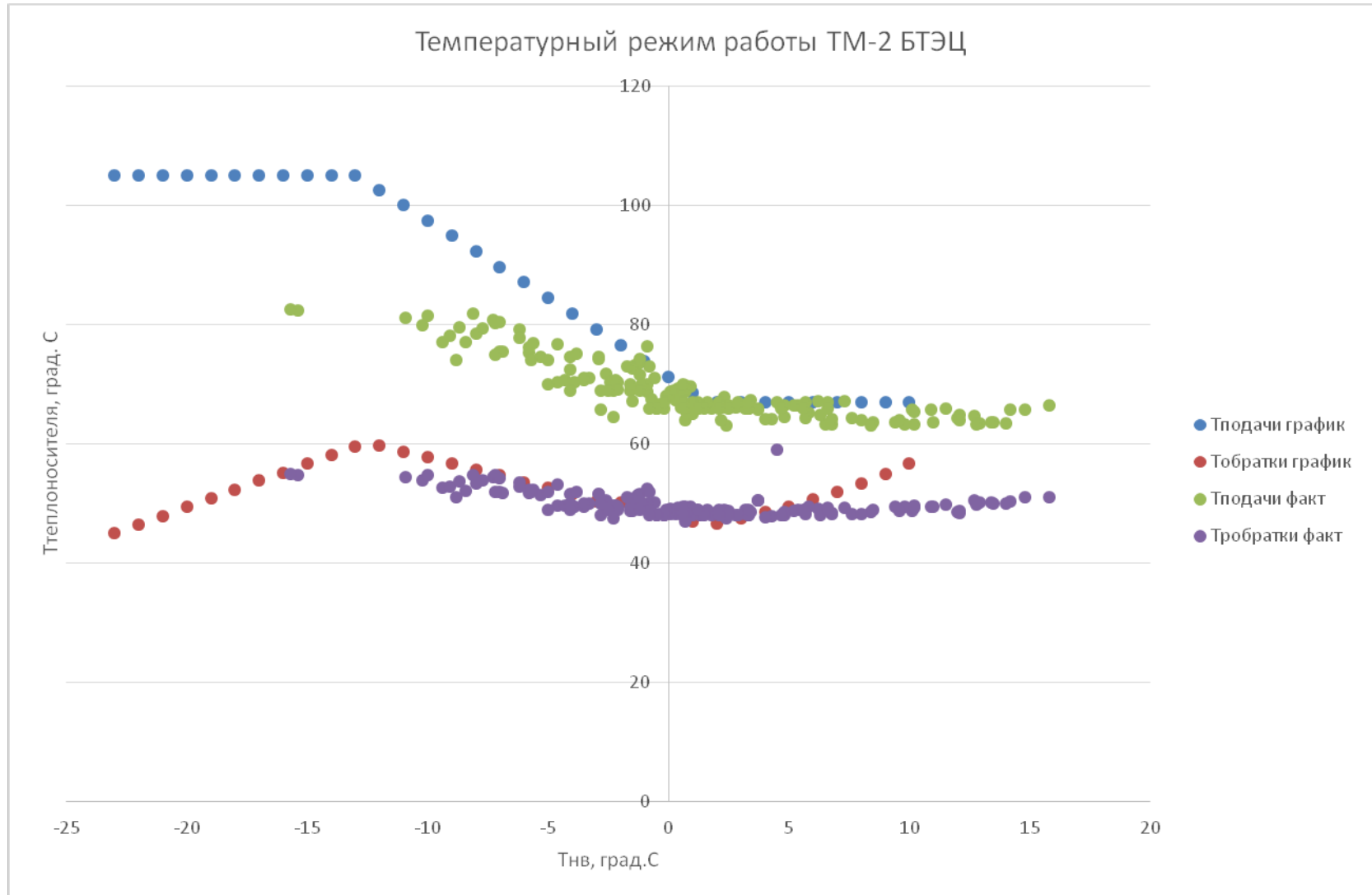


Рисунок 1.9.71 Температурные режимы Белгородской ТЭЦ (ТМ-1, ТМ-2)

Температурные режимы котельной «Западная» таблица 1. 55

Температура наружного воздуха, °С	Нормативная температура теплоносителя на выходе из ТФУ в подающем теплопроводе, °С	Нормативная температура теплоносителя на входе в ТФУ в обратном теплопроводе, °С	Температура теплоносителя после смесительного устройства системы отопления потребителя, °С	Температура теплоносителя на выходе из ТФУ с учетом скорости ветра, °С	
				7 м/с	12 м/с
10	75,0	48,4		75,0	75,0
9	75,0	47,1		75,0	75,0
8	75,0	45,7	36,8	75,0	75,0
7	75,0	44,3	38,7	75,0	75,0
6	75,0	43,0	40,5	75,0	75,0
5	75,0	41,6	42,4	75,0	75,0
4	75,2	43,0	44,3	75,2	75,2
3	78,7	44,3	46,2	78,7	78,7
2	82,1	45,6	48,0	82,1	82,1
1	85,6	46,9	49,9	85,6	85,6
0	89,0	48,2	51,8	89,0	89,0
-1	92,5	49,4	53,7	92,5	92,5
-2	95,9	50,6	55,6	95,9	95,9
-3	99,4	51,9	57,4	99,4	99,4
-4	102,8	53,0	59,3	102,8	102,8

-5	106,3	54,2	61,2	106,3	106,3
-6	109,7	55,4	63,1	109,7	109,7
-7	113,2	55,8	65,0	113,2	113,2
-8	114,0	56,2	66,8	114,0	114,0
-9	114,0	56,8	68,7	114,0	114,0
-10	114,0	57,2	70,6	114,0	114,0
-11	114,0	58,0	72,5	114,0	114,0
-12	114,0	59,0	74,3	114,0	114,0
-13	114,0	58,9	76,2	114,0	114,0
-14	114,0	57,5	78,1	114,0	114,0
-15	114,0	56,0	80,0	114,0	114,0
-16	114,0	54,5	81,9	114,0	114,0
-17	114,0	53,1	83,7	114,0	114,0
-18	114,0	51,6	85,6	114,0	114,0
-19	114,0	50,1	87,5	114,0	114,0
-20	114,0	48,7	89,4	114,0	114,0
-21	114,0	47,2	91,2	114,0	114,0
-22	114,0	45,8	93,1	114,0	114,0
-23	114,0	45,0	95,0	114,0	114,0

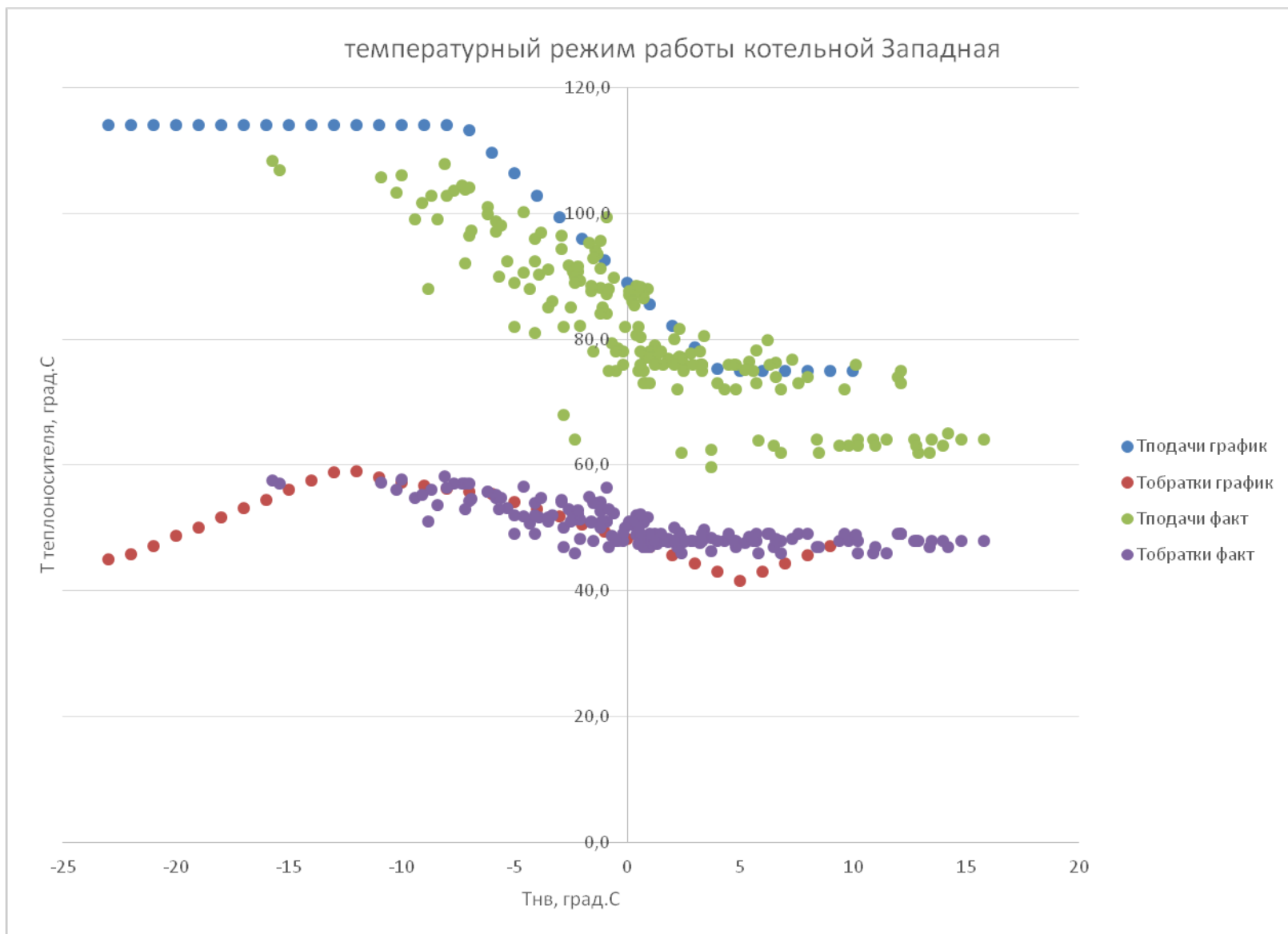


Рисунок 1.9.72 Температурные режимы котельной «Западная»

Температурные режимы котельной «Южная» таблица 1.56

Температура наружного воздуха, °С	Нормативная температура теплоносителя на выходе из ТФУ в подающем теплопроводе, °С	Нормативная температура теплоносителя на входе в ТФУ в обратном теплопроводе, °С	Температура теплоносителя после смесительного устройства системы отопления потребителя, °С	Температура теплоносителя на выходе из ТФУ с учетом скорости ветра, °С	
				7 м/с	12 м/с
10	63,0	48,4		63,0	63,0
9	63,0	47,1		63,0	63,0
8	63,0	45,7	36,8	63,0	63,0
7	63,0	44,3	38,7	63,0	63,0
6	63,0	43,0	40,5	63,0	63,0
5	63,0	41,6	42,4	63,0	63,0
4	63,0	43,0	44,3	63,0	63,0
3	63,1	44,3	46,2	63,1	63,1
2	65,8	45,6	48,0	65,8	65,8
1	68,5	46,9	49,9	68,5	68,5
0	71,2	48,2	51,8	71,2	71,2
-1	73,9	49,4	53,7	73,9	73,9
-2	76,6	50,6	55,6	76,6	76,6
-3	79,2	51,9	57,4	79,2	79,2
-4	81,9	53,0	59,3	81,9	81,9

-5	84,5	54,2	61,2	84,5	84,5
-6	87,1	55,4	63,1	87,1	87,1
-7	89,7	55,8	65,0	89,7	89,7
-8	92,3	56,2	66,8	92,3	92,3
-9	94,9	56,8	68,7	94,9	94,9
-10	97,4	57,2	70,6	97,4	97,4
-11	100,0	58,0	72,5	100,0	100,0
-12	102,5	59,0	74,3	102,5	102,5
-13	105,0	58,9	76,2	105,0	105,0
-14	105,0	57,5	78,1	105,0	105,0
-15	105,0	56,0	80,0	105,0	105,0
-16	105,0	54,5	81,9	105,0	105,0
-17	105,0	53,1	83,7	105,0	105,0
-18	105,0	51,6	85,6	105,0	105,0
-19	105,0	50,1	87,5	105,0	105,0
-20	105,0	48,7	89,4	105,0	105,0
-21	105,0	47,2	91,2	105,0	105,0
-22	105,0	45,8	93,1	105,0	105,0
-23	105,0	45,0	95,0	105,0	105,0

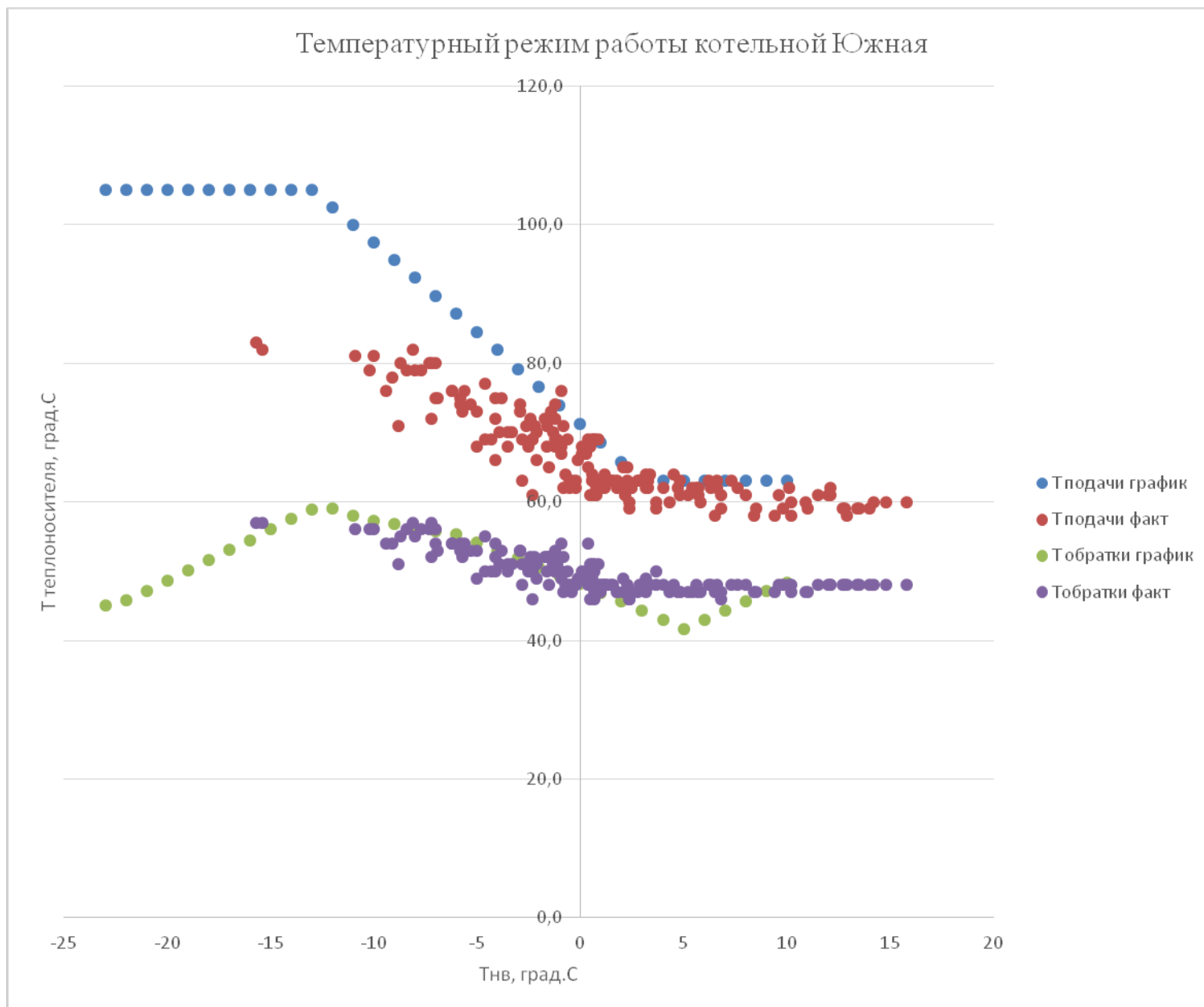
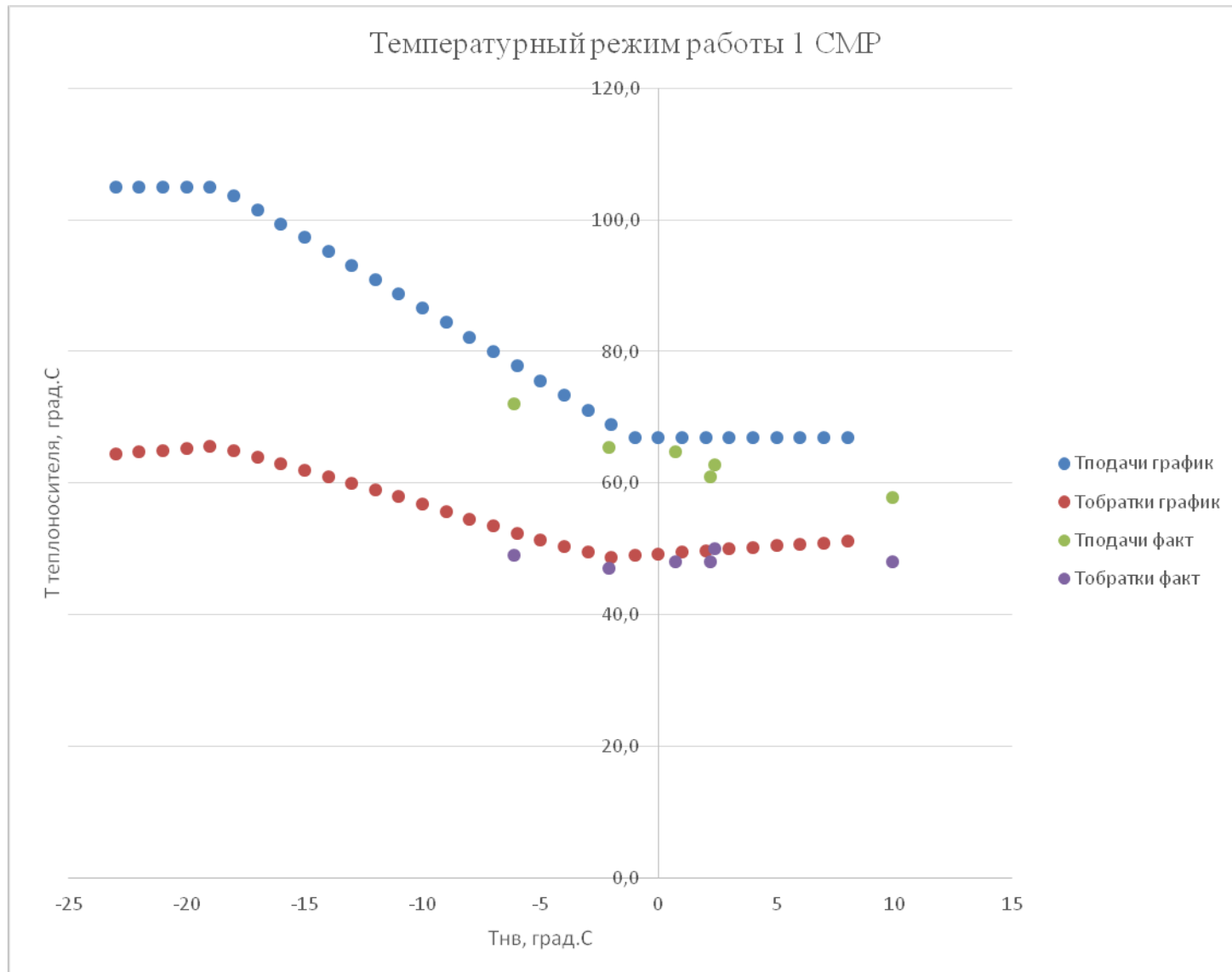


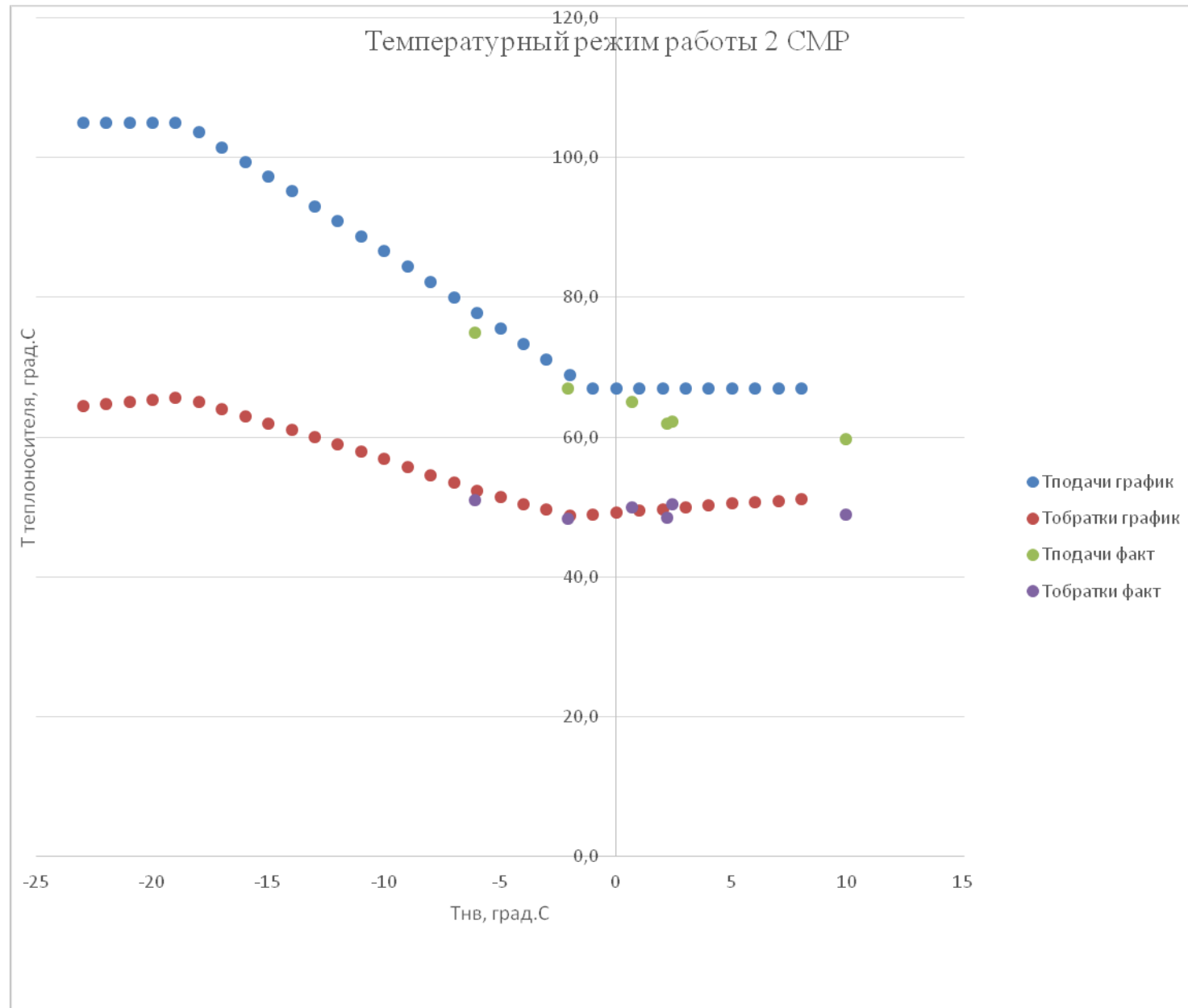
Рисунок 1.9.73 Температурные режимы котельной «Южная»

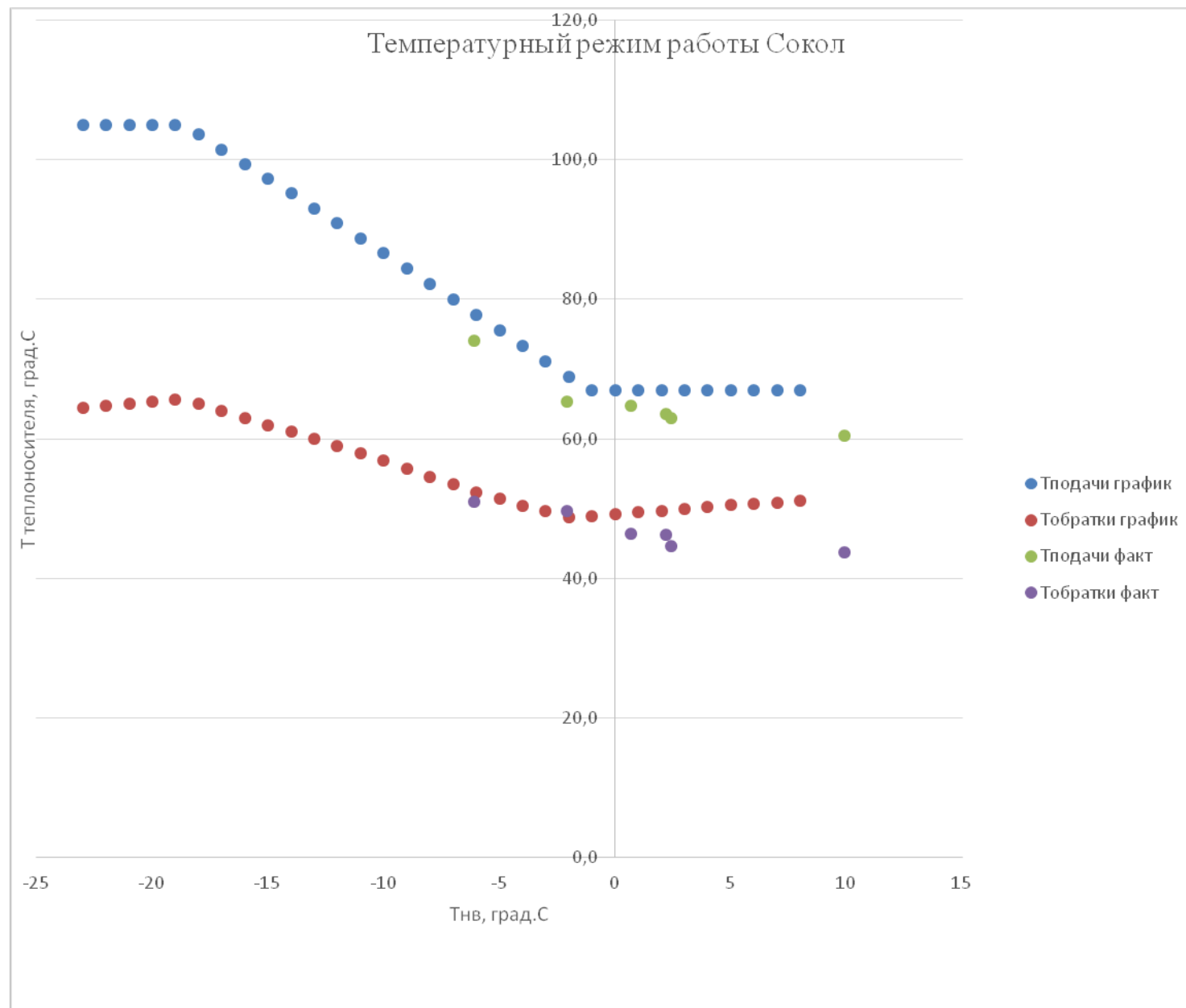
Температурные режимы котельных: 1 СМР, 2 СМР, БЭМЗ, Сокол таблица 1.57

Температура наружного воздуха, °С	Нормативная температура теплоносителя на выходе из ТФУ в подающем теплопроводе, °С	Нормативная температура теплоносителя на входе в ТФУ в обратном теплопроводе, °С	Температура теплоносителя после смесительного устройства системы отопления потребителя, °С	Температура теплоносителя на выходе из ТФУ с учетом скорости ветра, °С	
				7 м/с	12 м/с
8	67,0	51,2	36,8	67,0	67,0
7	67,0	50,9	38,7	67,0	67,0
6	67,0	50,7	40,5	67,0	67,0
5	67,0	50,5	42,4	67,0	67,0
4	67,0	50,2	44,3	67,0	67,0
3	67,0	50,0	46,2	67,0	67,0
2	67,0	49,7	48,0	67,0	67,0
1	67,0	49,5	49,9	67,0	67,0
0	67,0	49,2	51,8	67,0	67,0
-1	67,0	49,0	53,7	67,0	67,0
-2	68.9	48,8	55,6	68.9	68.9
-3	71.1	49,6	57,4	71.1	71.1
-4	73.4	50,4	59,3	73.4	73.4
-5	75.6	51,4	61,2	75.6	75.6
-6	77.8	52,4	63,1	77.8	77.8

-7	80.0	53,5	65,0	80.0	80.0
-8	82.2	54,6	66,8	82.2	82.2
-9	84.4	55,7	68,7	84.4	84.4
-10	86.6	56,9	70,6	86.6	86.6
-11	88.7	58,0	72,5	88.7	88.7
-12	90.9	59,0	74,3	90.9	90.9
-13	93.0	60,0	76,2	93.0	93.0
-14	95.2	61,0	78,1	95.2	95.2
-15	97.3	62,0	80,0	97.3	97.3
-16	99.4	63,0	81,9	99.4	99.4
-17	101.5	64,0	83,7	101.5	101.5
-18	103.6	65,0	85,6	103.6	103.6
-19	105	65.6	87,5	105	105
-20	105	65.3	89,4	105	105
-21	105	65.0	91,2	105	105
-22	105	64.7	93,1	105	105
-23	105	64.5	95,0	105	105







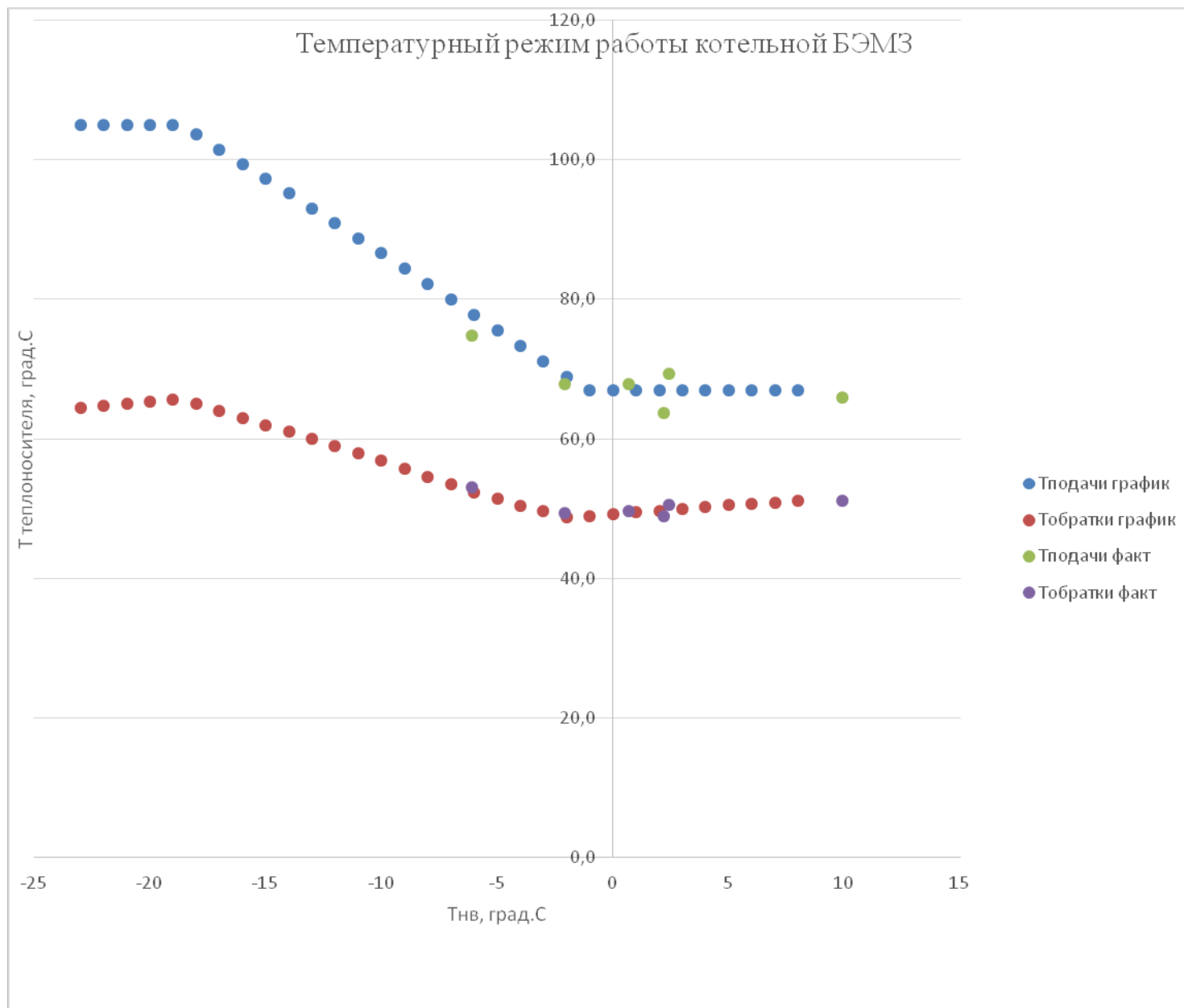


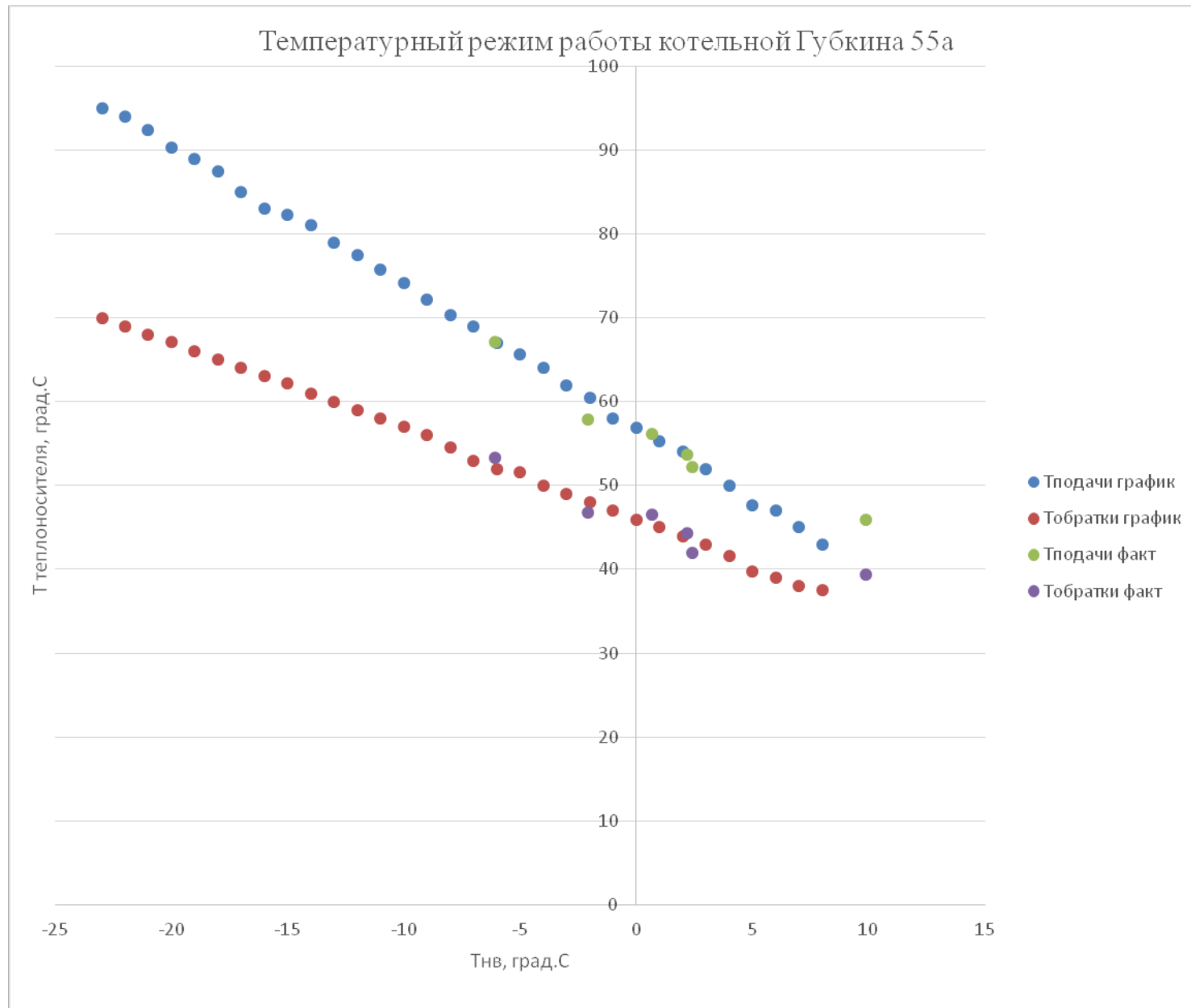
Рисунок 1.9.74 Температурные режимы котельных: 1 СМР, 2 СМР, БЭМЗ, Сокол

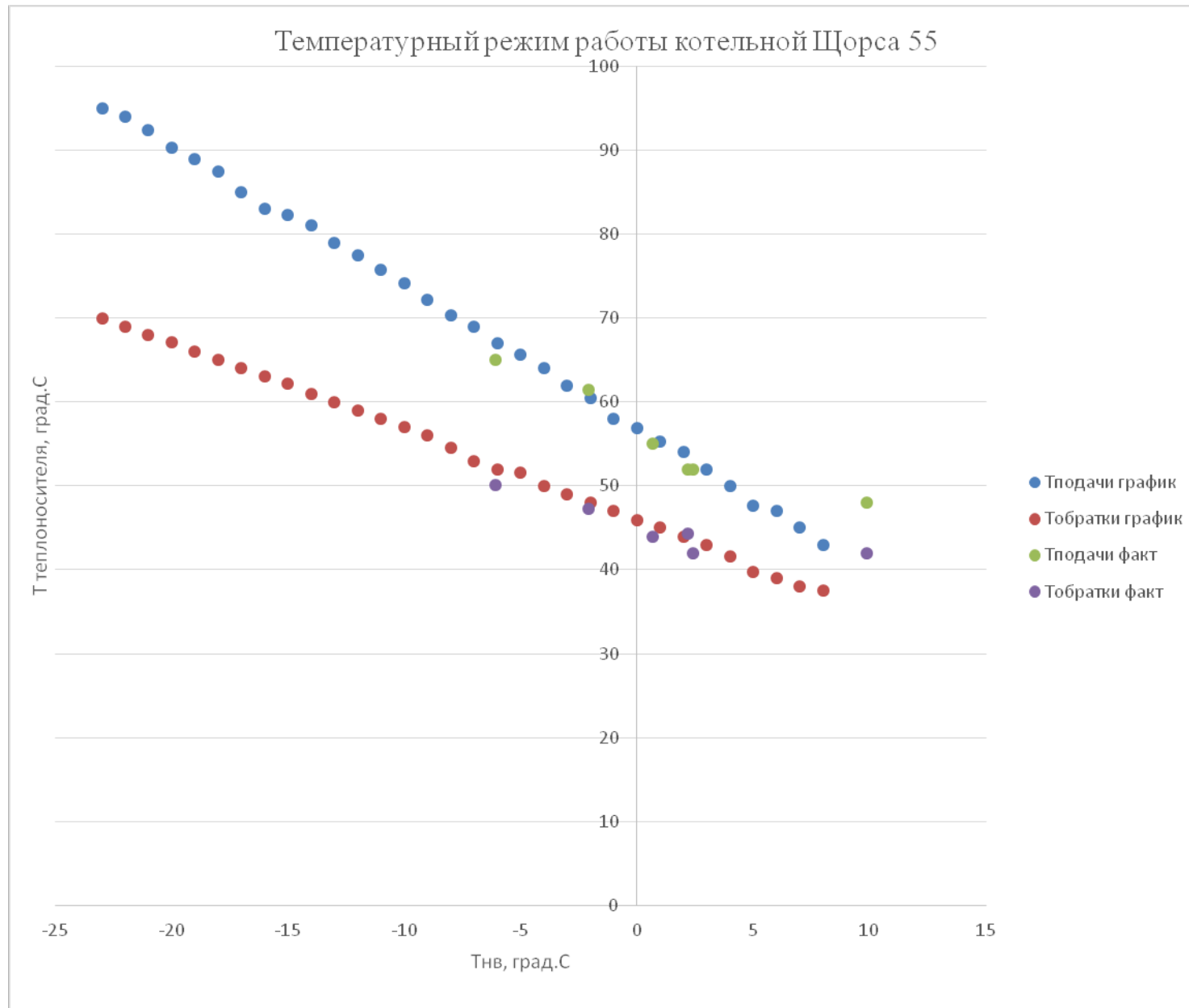
Температурные режимы котельных: Ватутина,226; Губкина,55а; Щорса,55; 3 Интернационала,46а; Луч 1; Луч 2; СИЗО; Губдиспансер; Фрунзе,222; Луначарского 129; дет/сад-14; Б.Хмельницкого,201; Горзеленхоз; Магистральная; школа-6; Серафимовича; Широкая,1; Михайловского шоссе; школа-33; школа-34; Молодежная,22; Губкина,57; Тимирязева; Промышленная,2; Волчанская,159; ОМ-3; Губкина,15; Елочка, К.Заслонова таблица 1.58

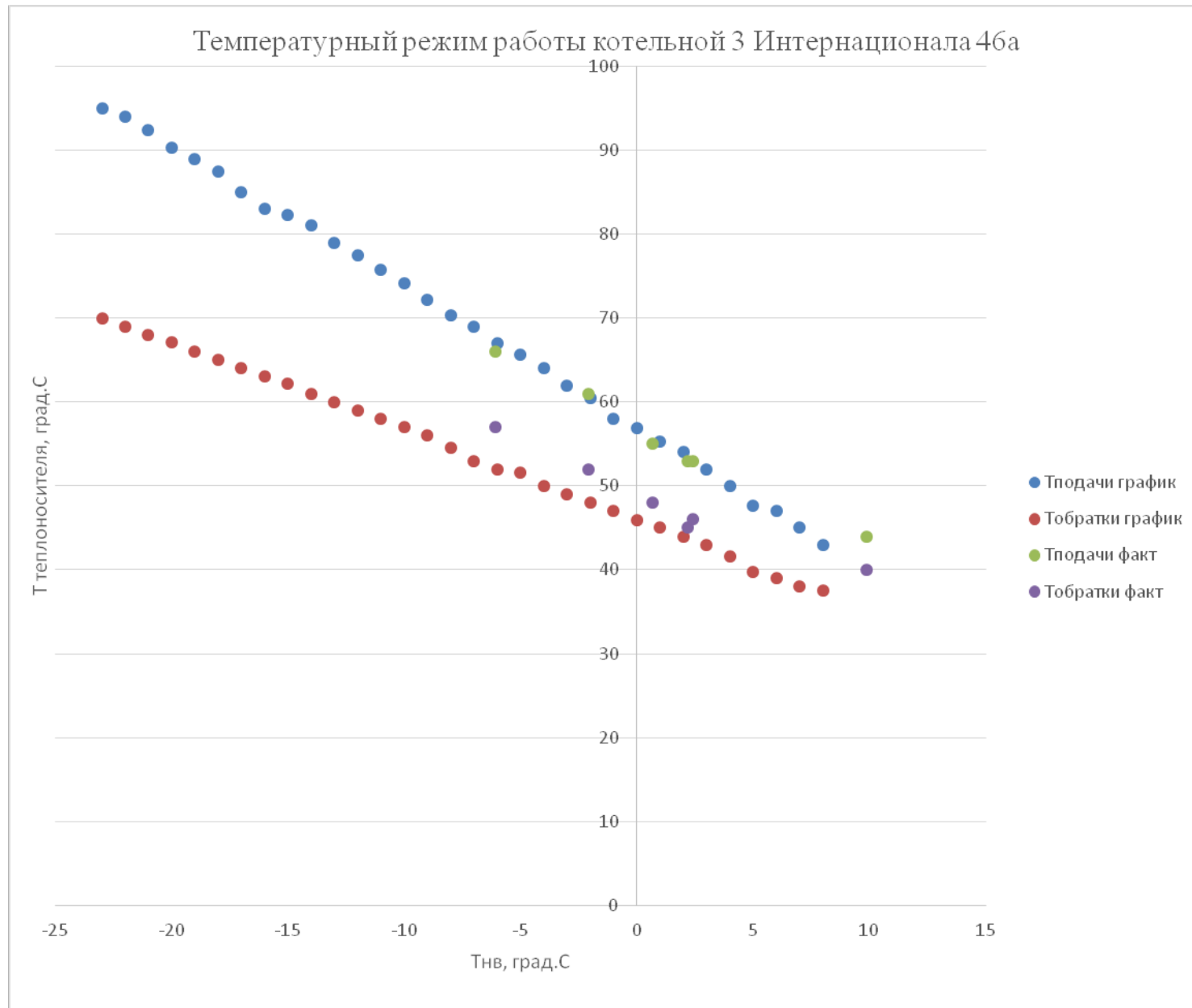
Температура наружного воздуха, °С	Нормативная температура теплоносителя на выходе из ТФУ в подающем теплопроводе, °С	Нормативная температура теплоносителя на входе в ТФУ в обратном теплопроводе, °С	Температура теплоносителя на выходе из ТФУ с учетом скорости ветра, °С	
			7 м/с	12 м/с
8	43,0	37,5	43,0	43,0
7	45,0	38,0	45,0	45,0
6	47,0	39,0	47,0	47,0
5	47,7	39,8	47,7	47,7
4	50,0	41,6	50,0	50,0
3	52,0	43,0	52,0	52,0
2	54,0	44,0	54,0	54,0
1	55,3	45,0	55,3	55,3
0	56,9	45,9	56,9	56,9
-1	58,0	47,0	58,0	58,0
-2	60,5	48,0	60,5	60,5
-3	62,0	49,0	62,0	62,0
-4	64,0	50,0	64,0	64,0
-5	65,6	51,6	65,6	65,6
-6	67,0	52,0	67,0	67,0
-7	69,0	53,0	69,0	69,0

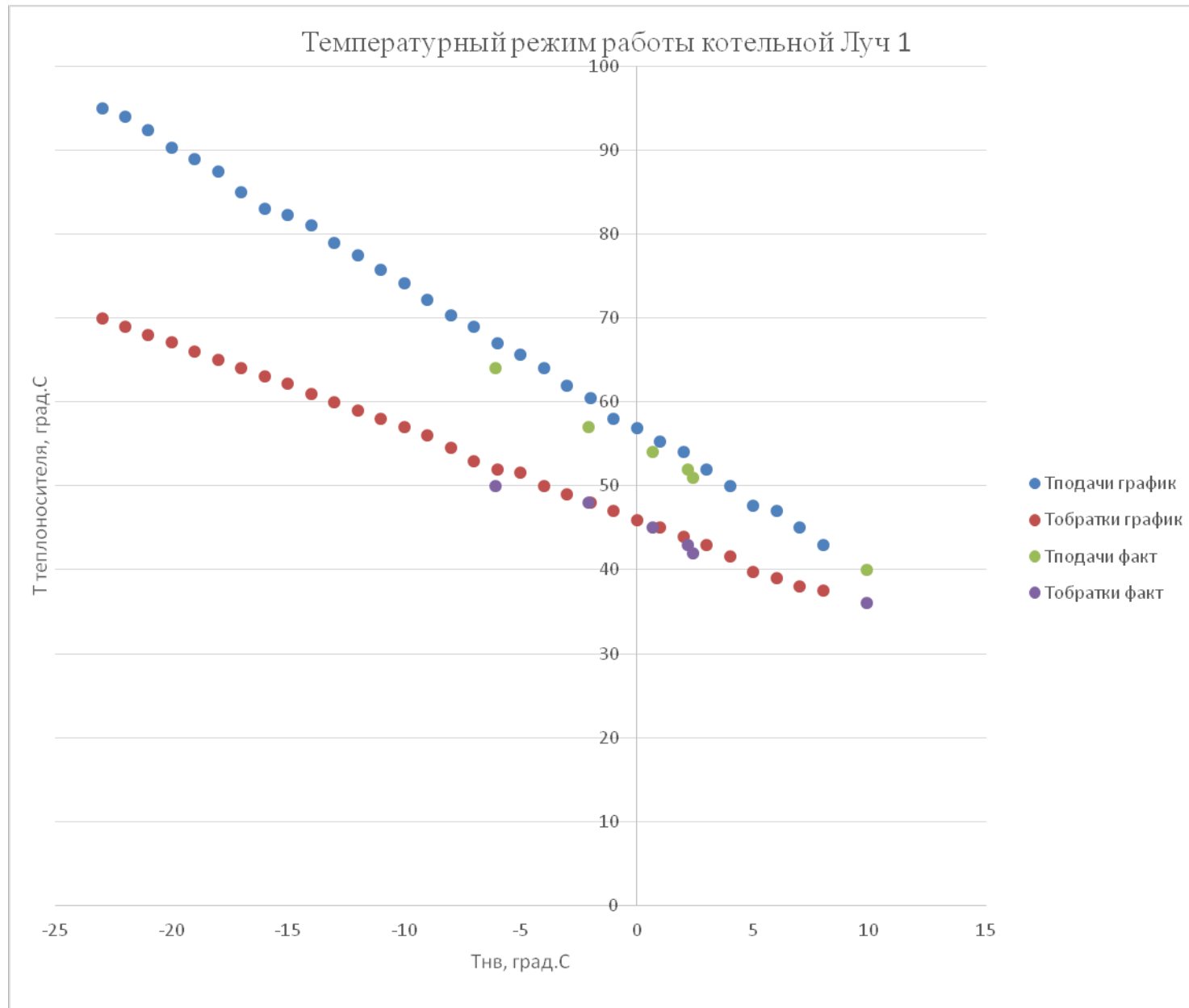
-8	70,3	54,6	70,3	70,3
-9	72,2	56,0	72,2	72,2
-10	74,1	57,0	74,1	74,1
-11	75,7	58,0	75,7	75,7
-12	77,5	59,0	77,5	77,5
-13	79,0	60,0	79,0	79,0
-14	81,0	61,0	81,0	81,0
-15	82,3	62,2	82,3	82,3
-16	83,0	63,0	83,0	83,0
-17	85,0	64,0	85,0	85,0
-18	87,5	65,0	87,5	87,5
-19	89,0	66,0	89,0	89,0
-20	90,3	67,1	90,3	90,3
-21	92,4	68,0	92,4	92,4
-22	94,0	69,0	94,0	94,0
-23	95,0	70,0	95,0	95,0

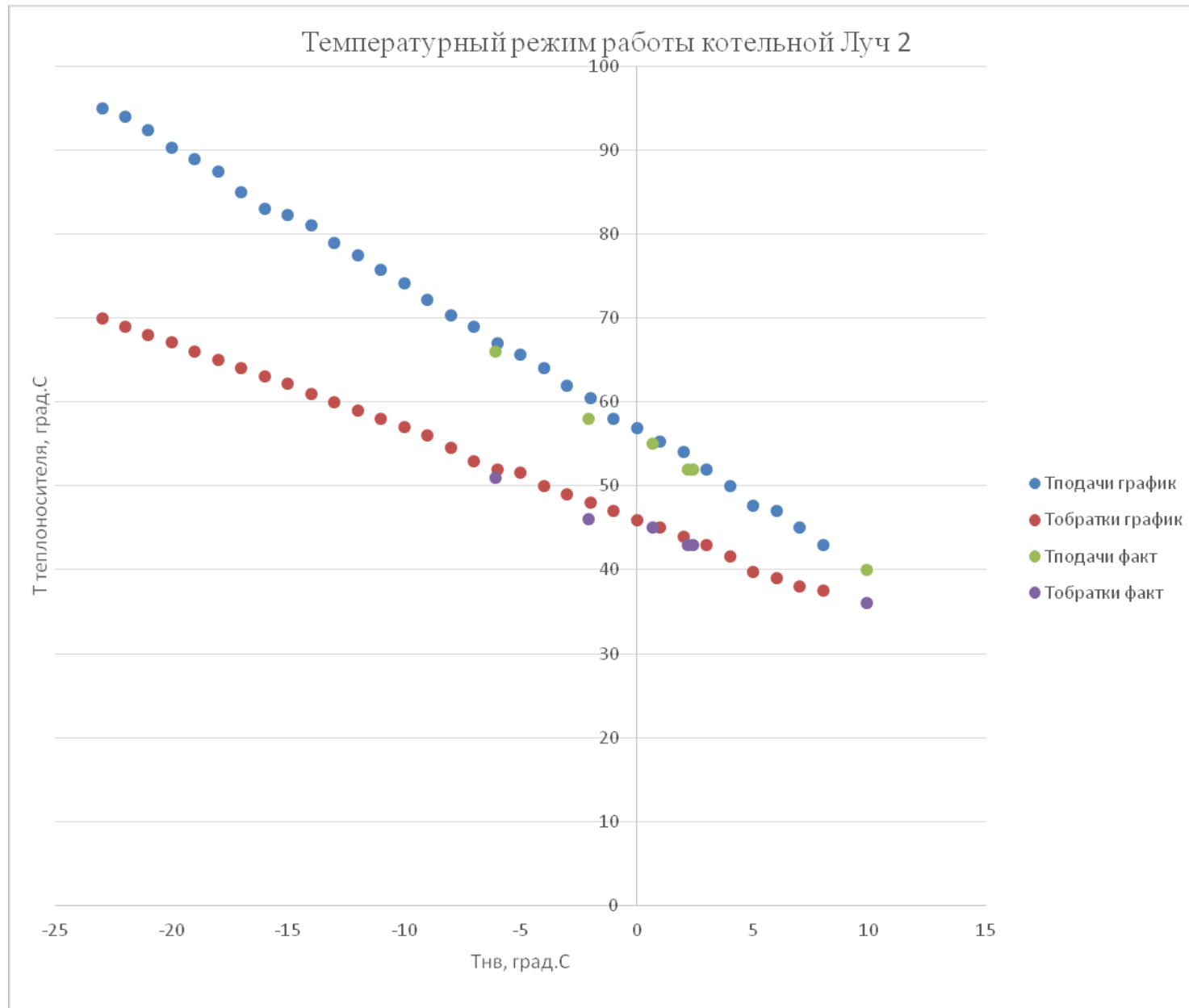


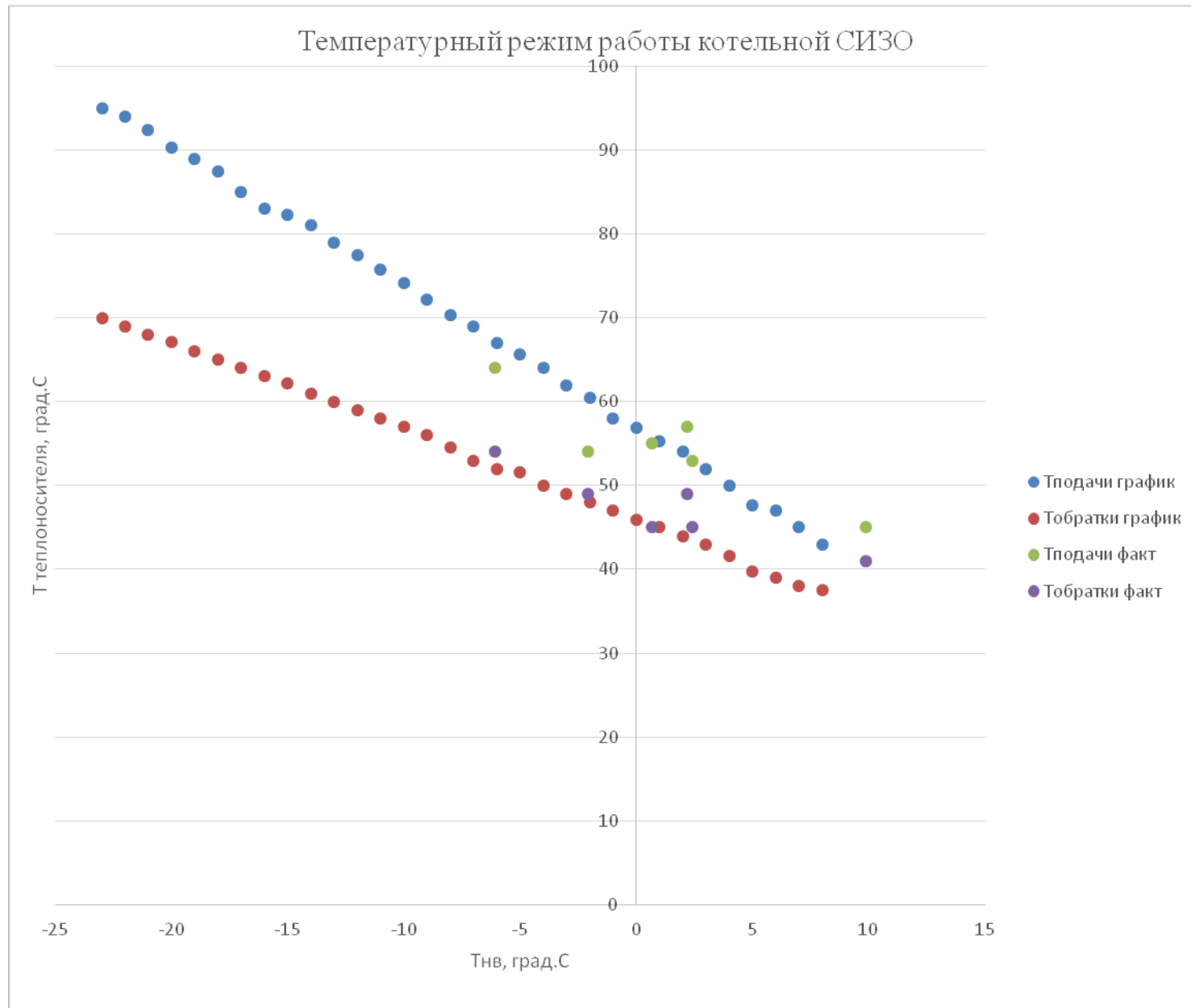


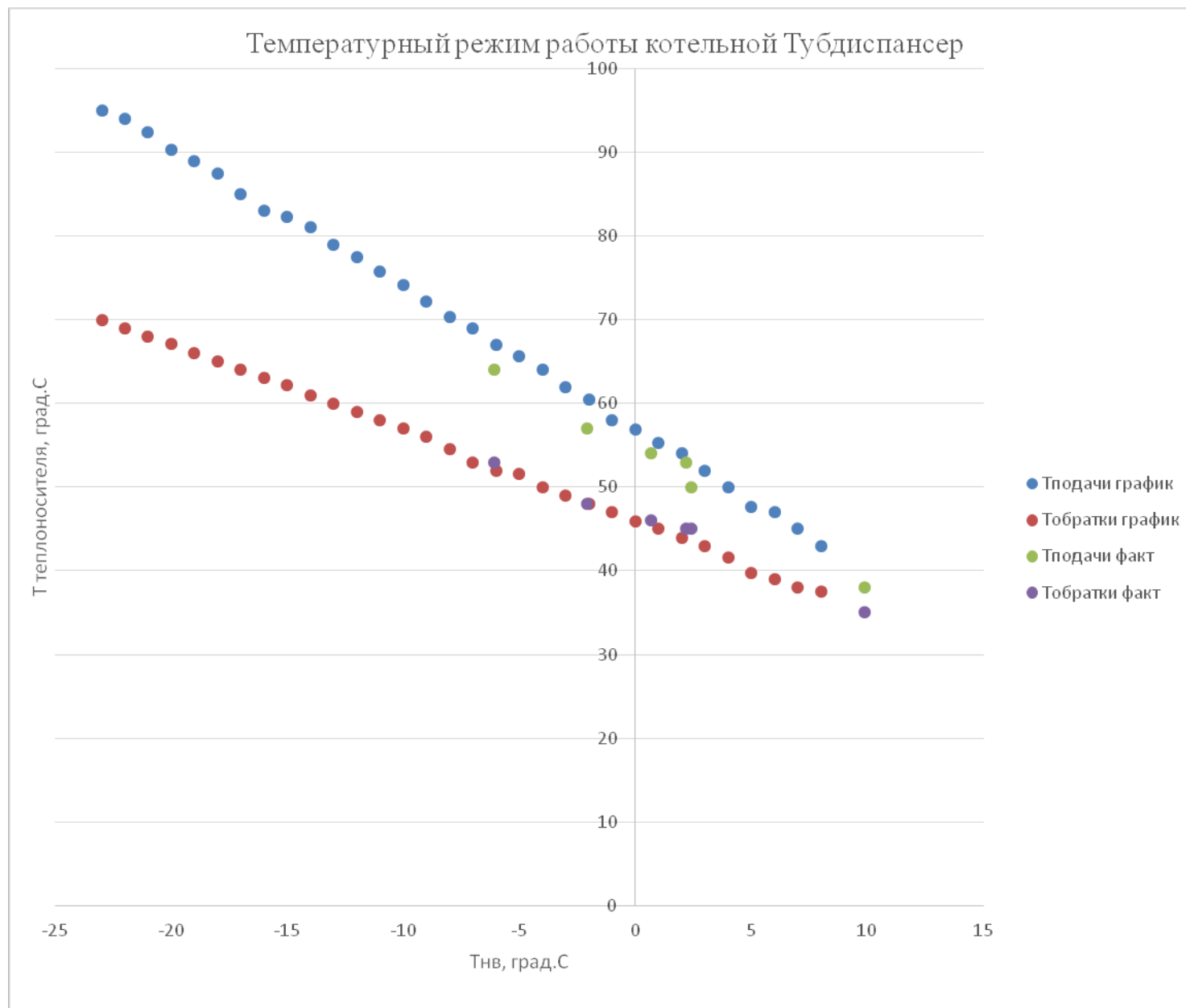




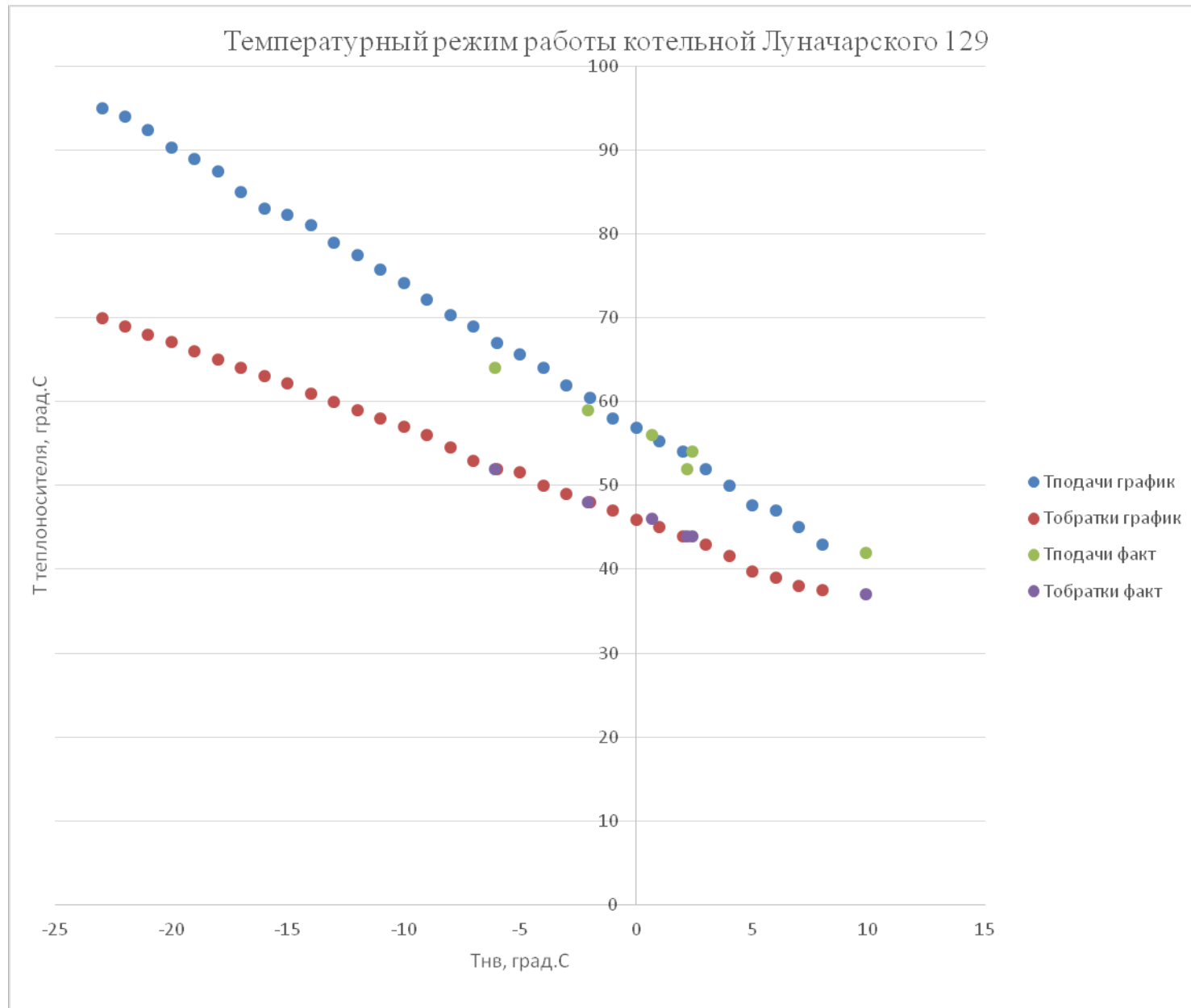


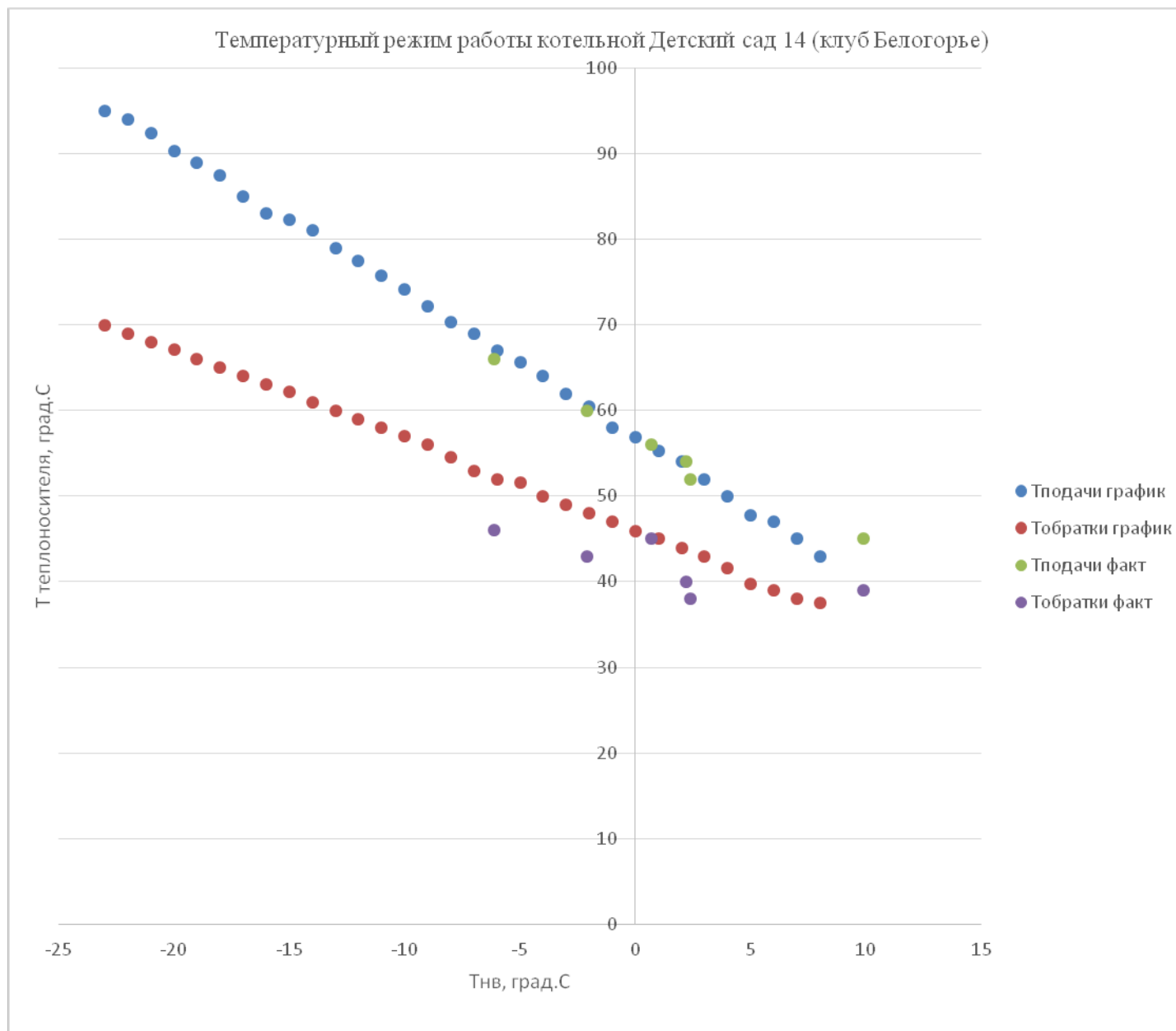


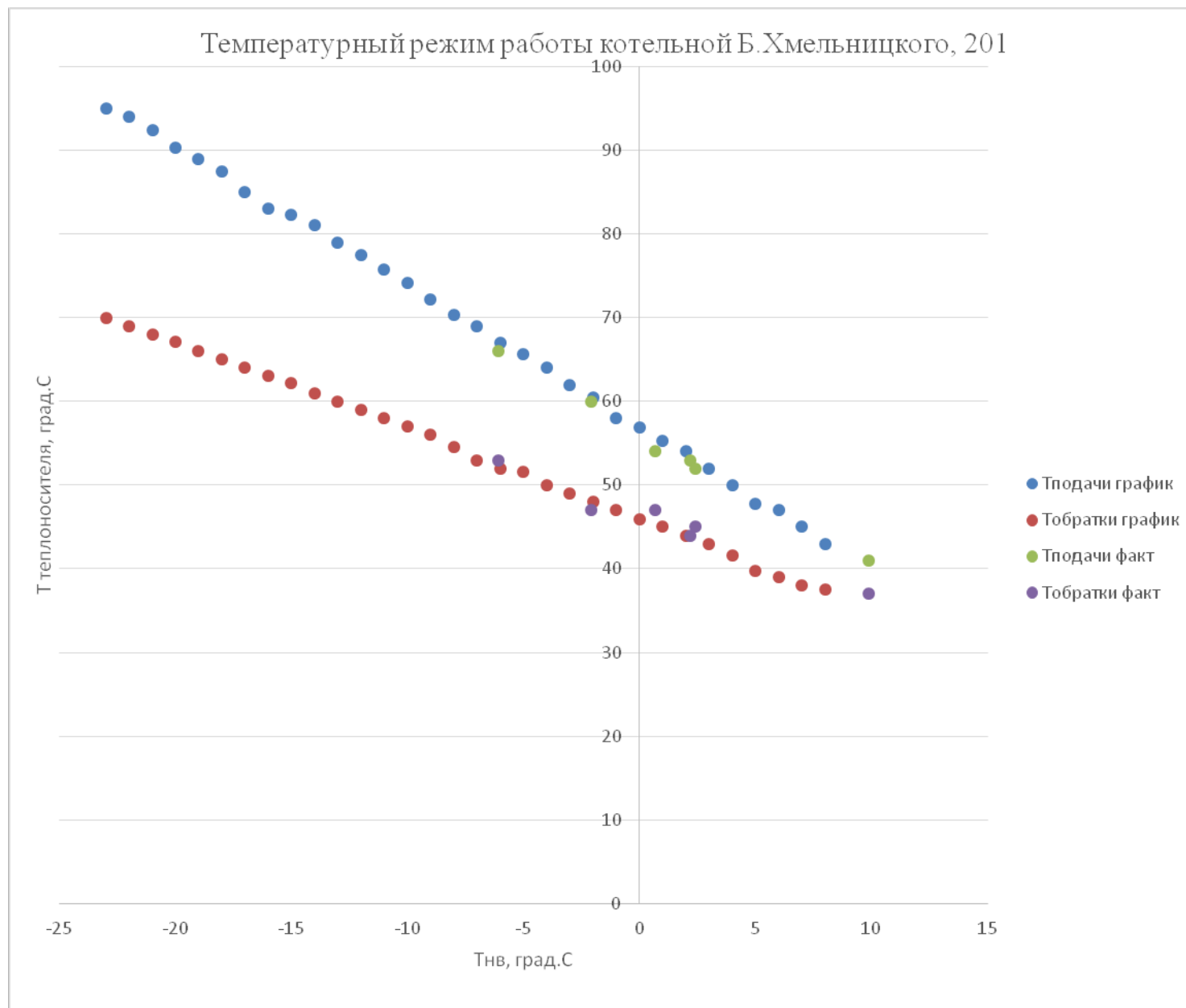


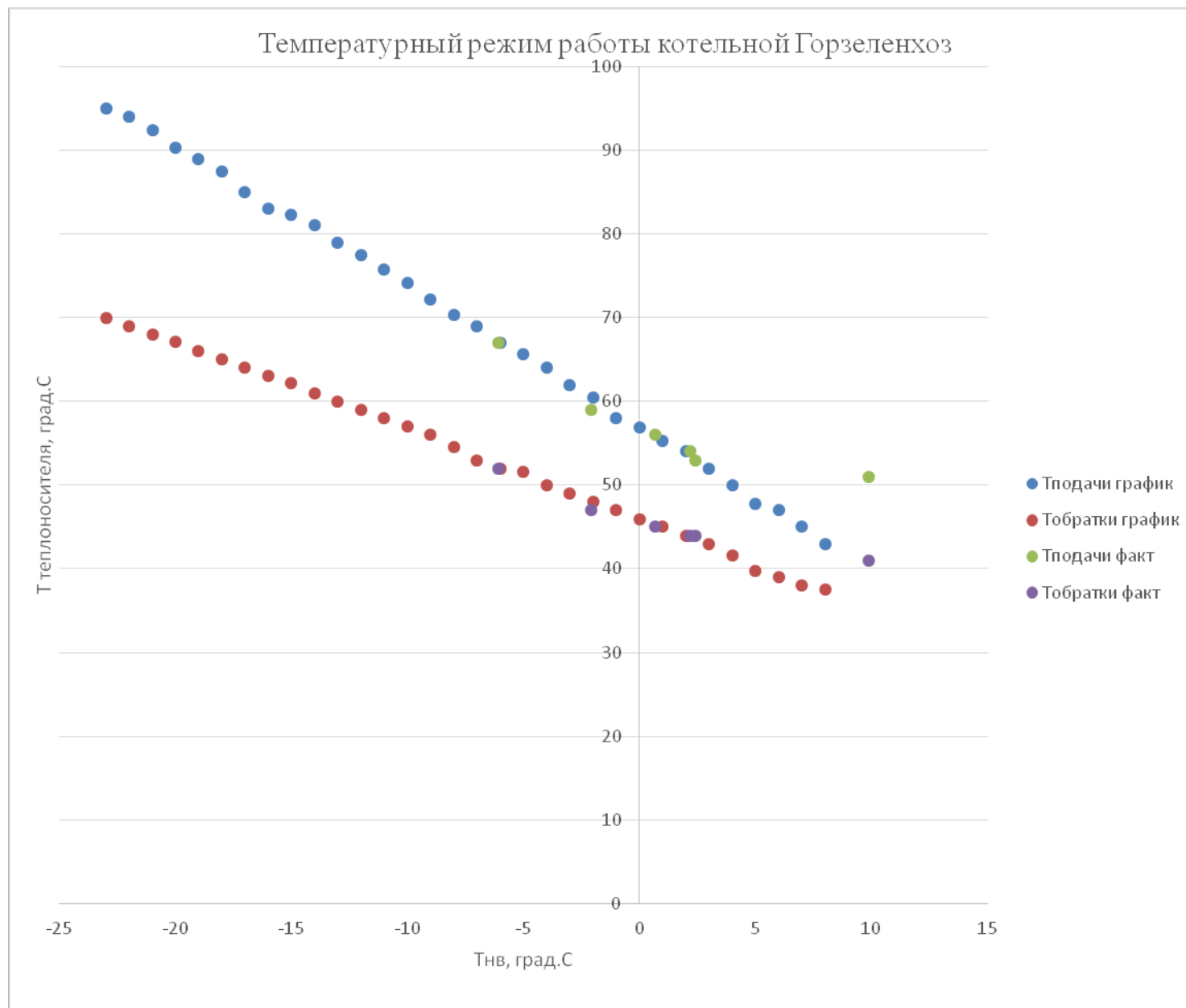


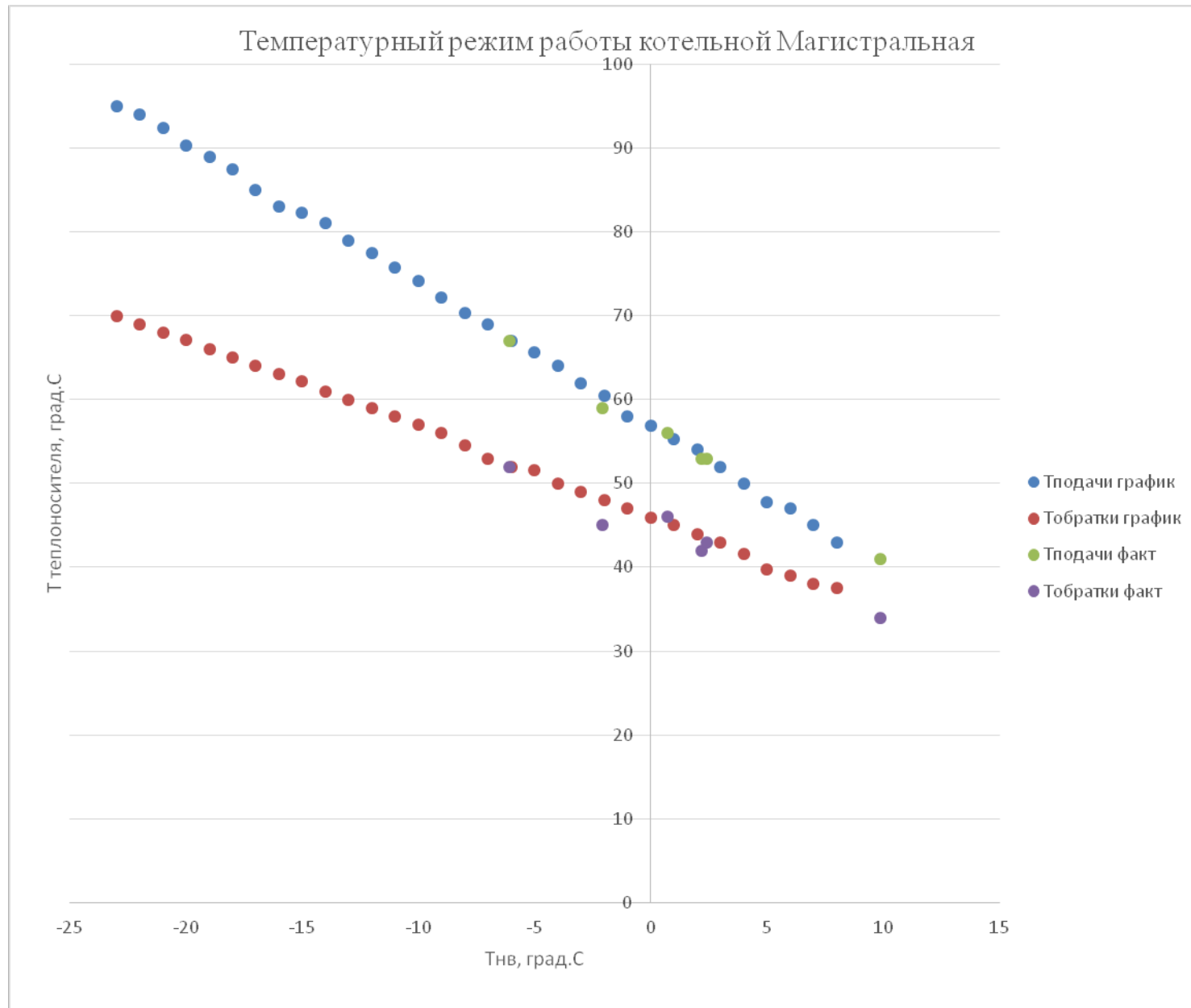


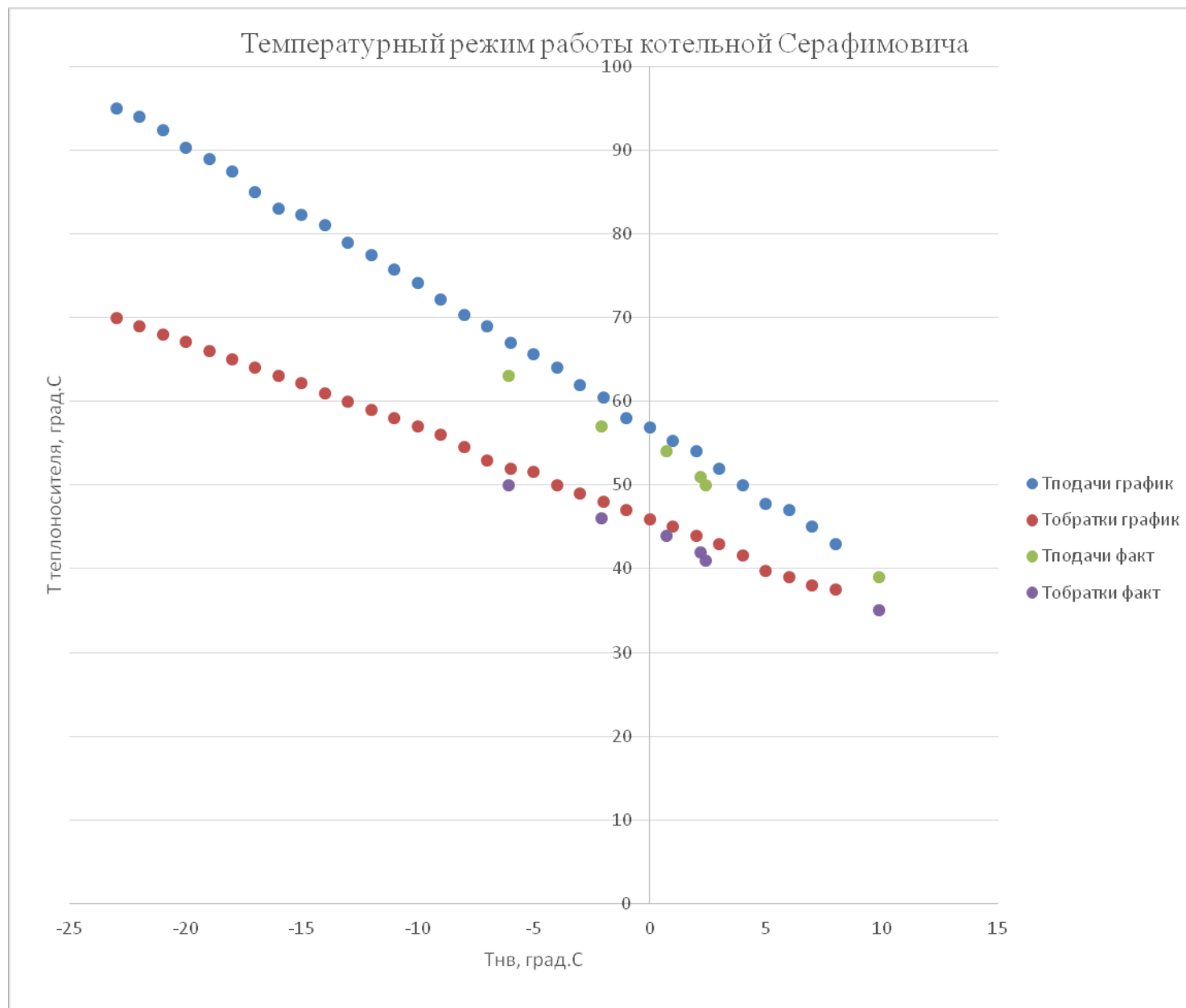


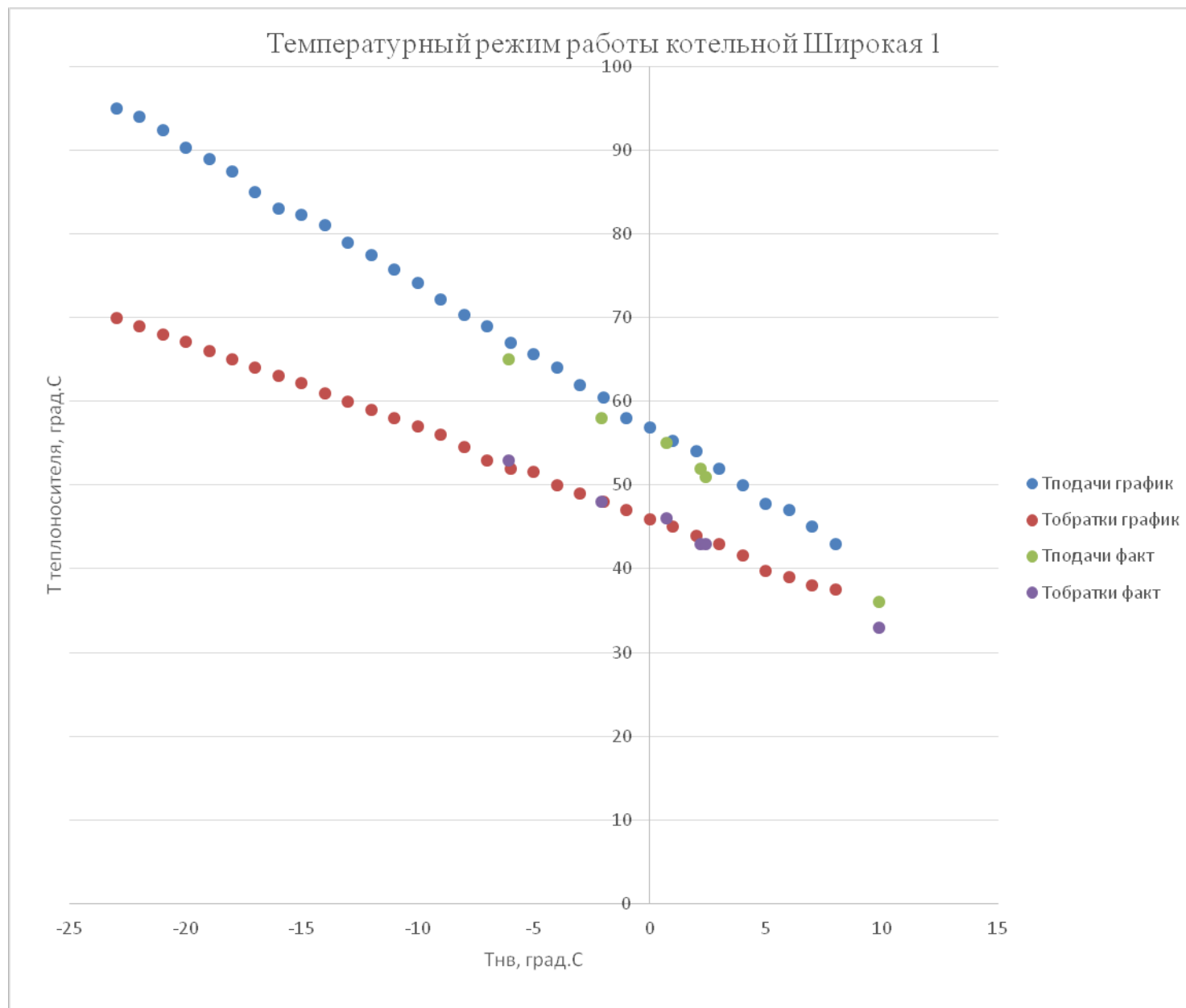


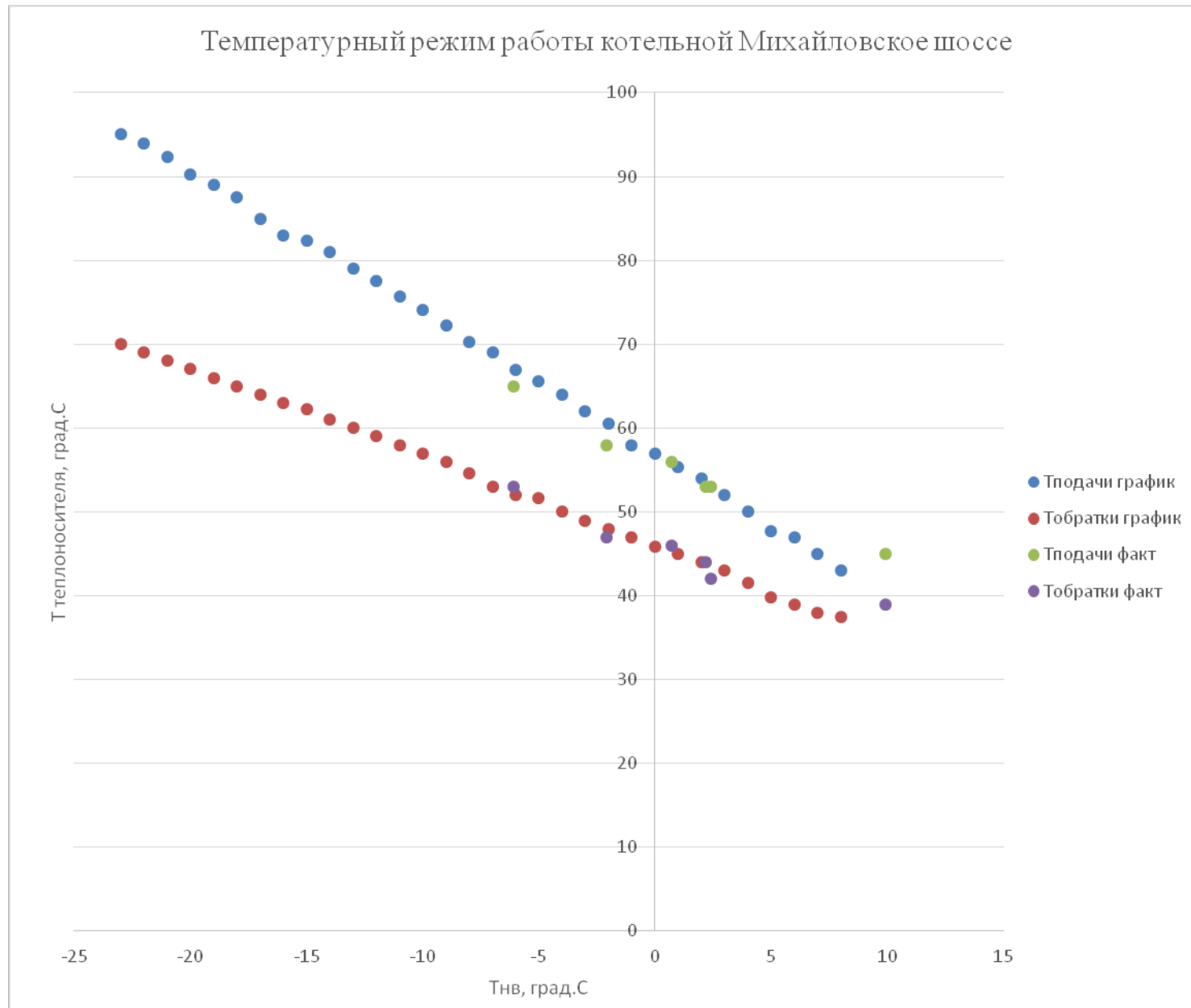


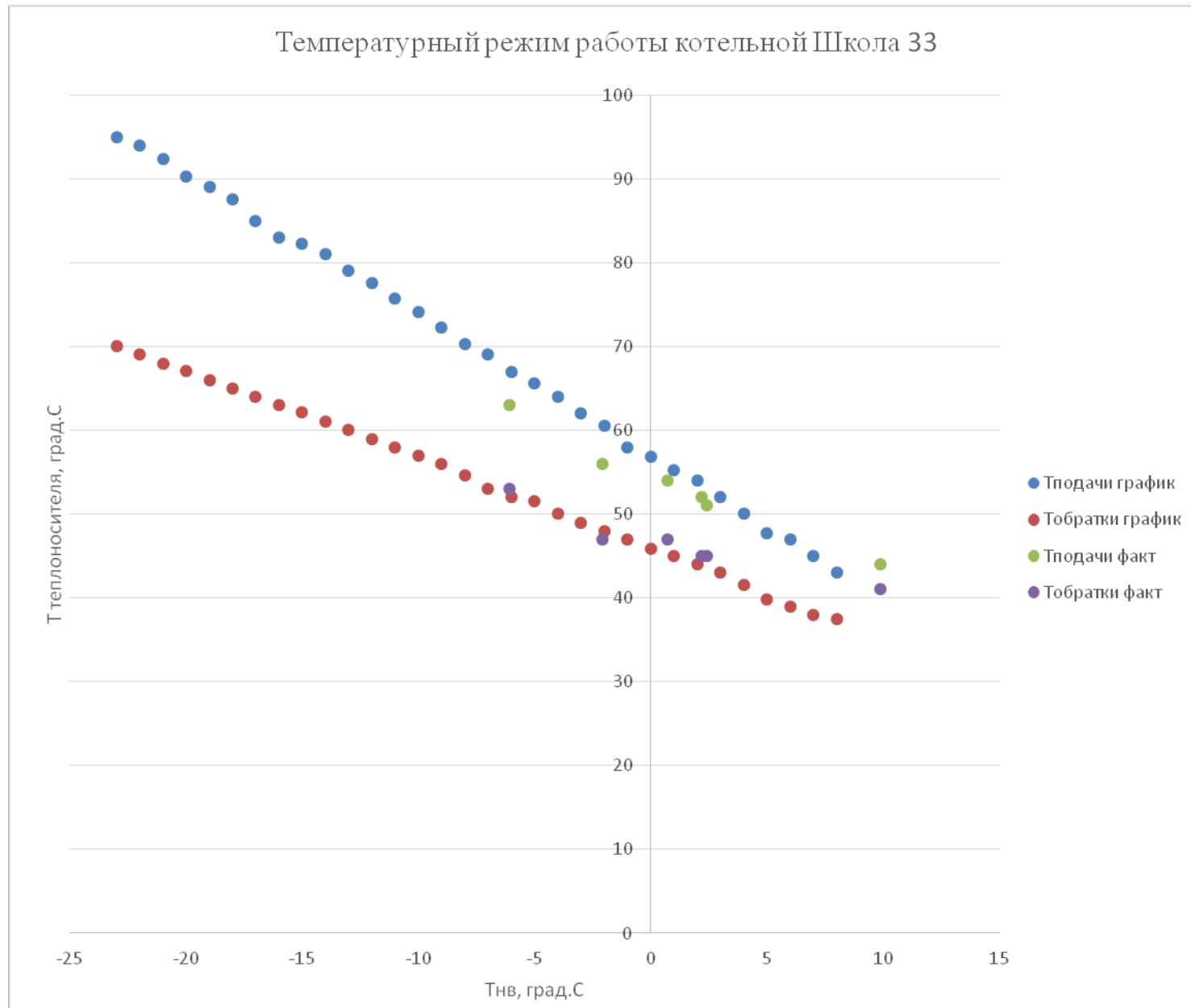


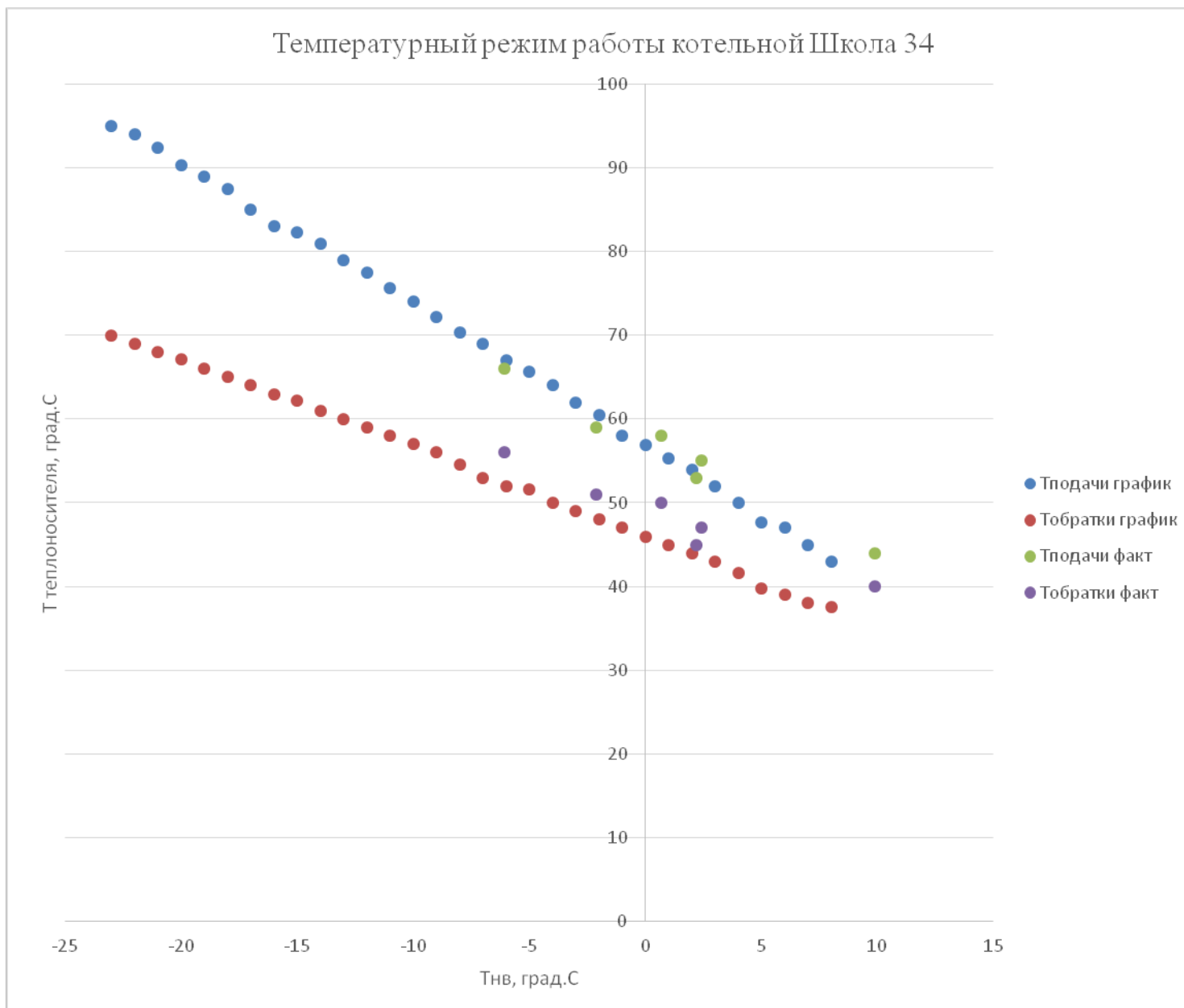


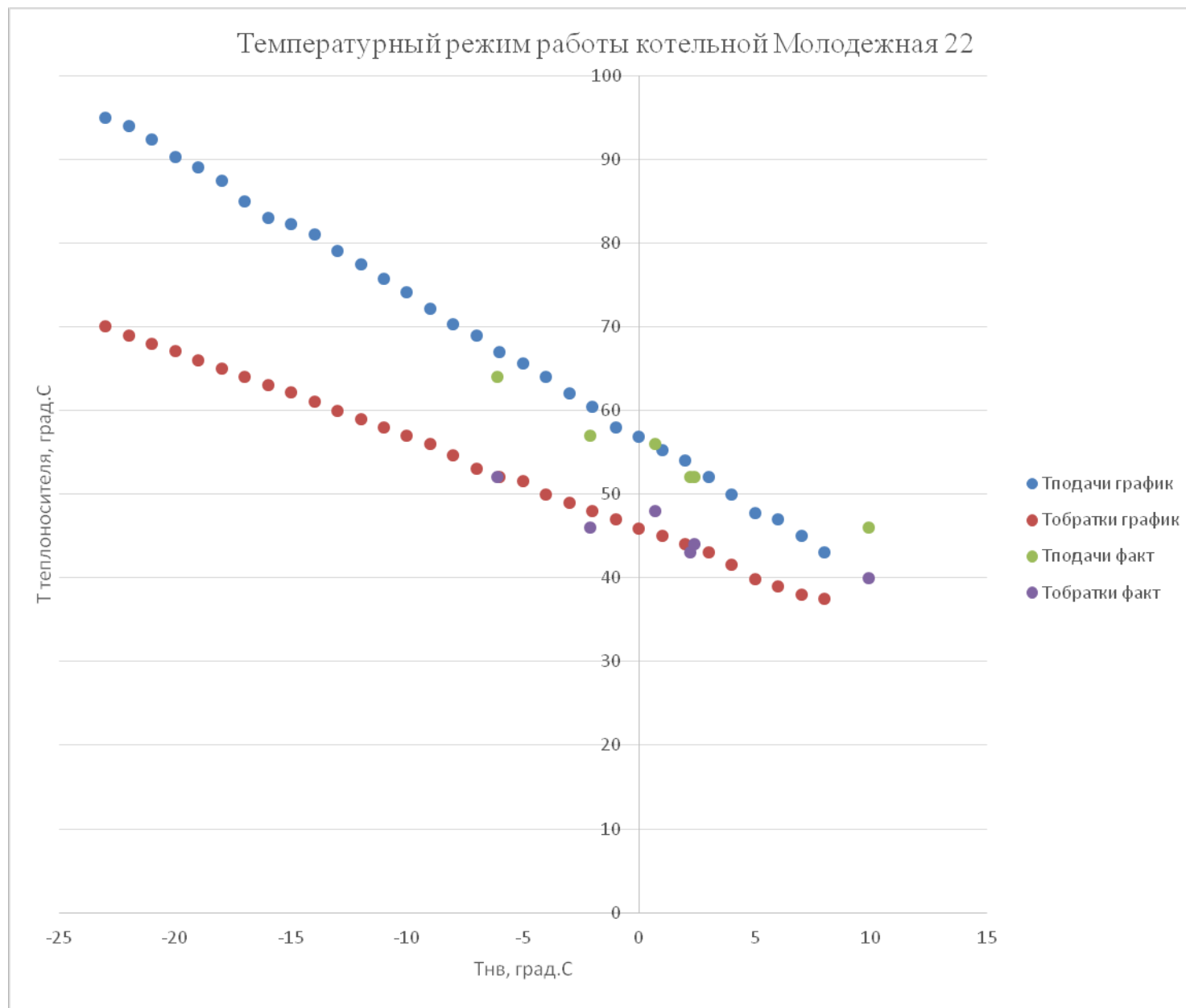


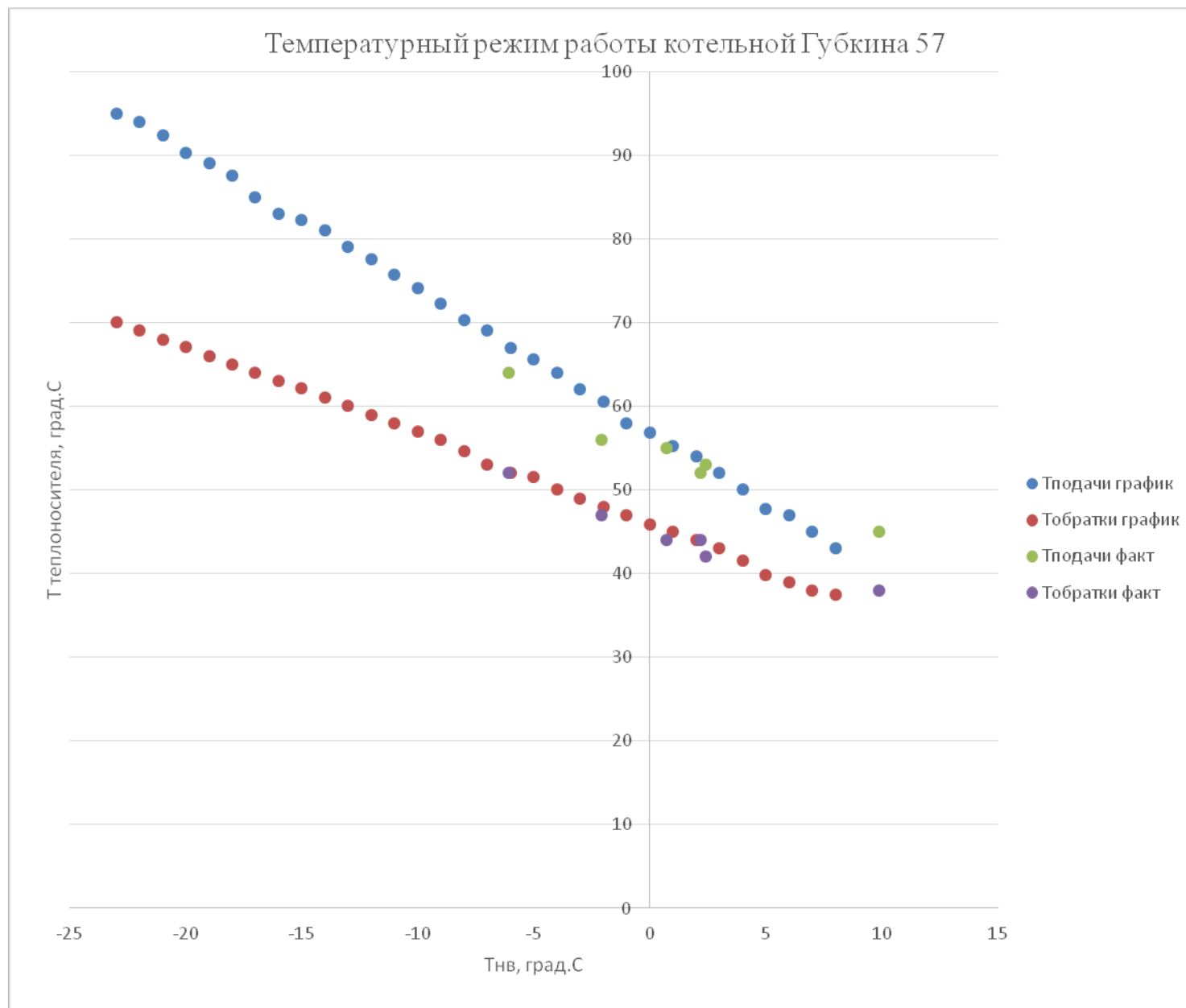


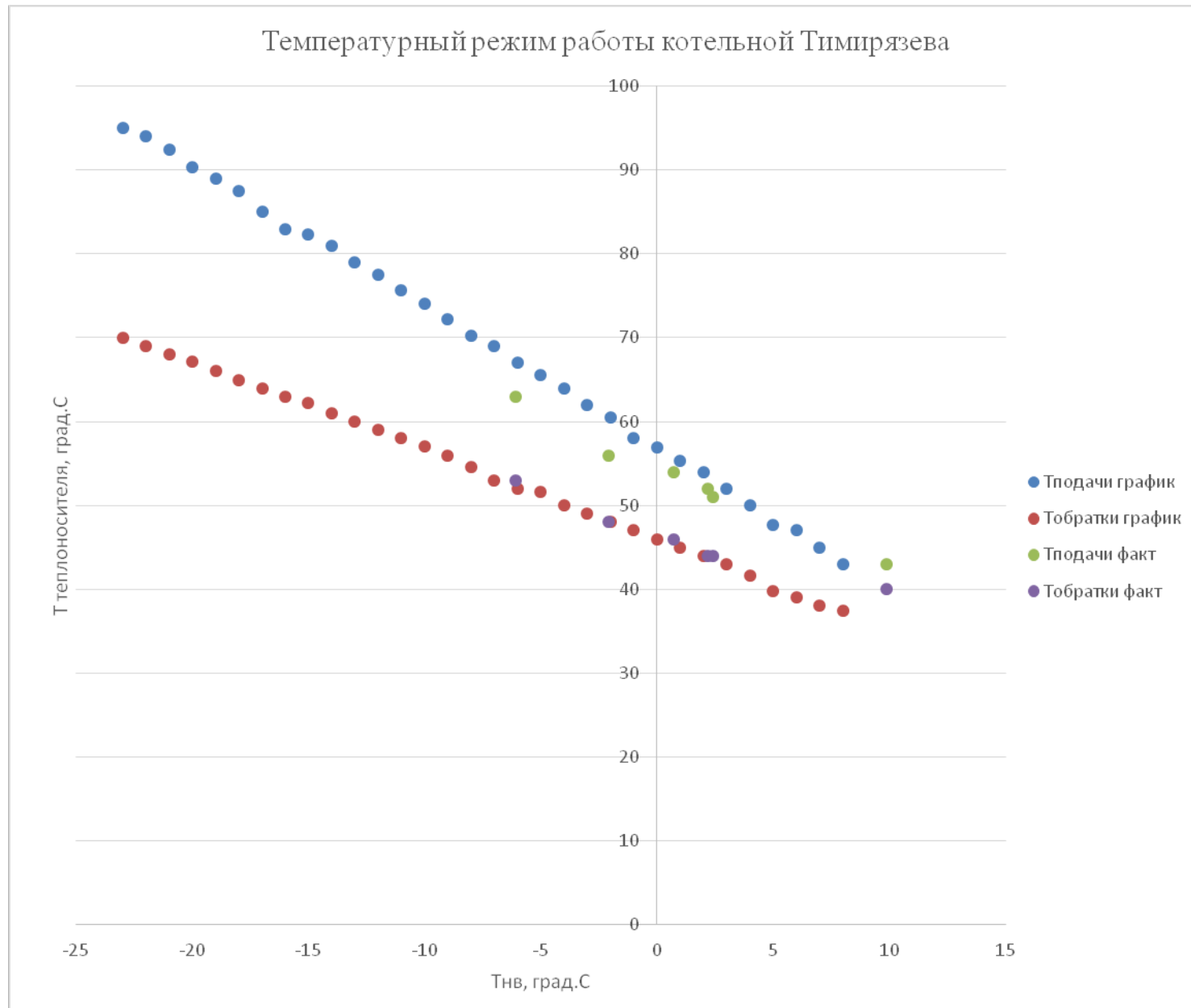


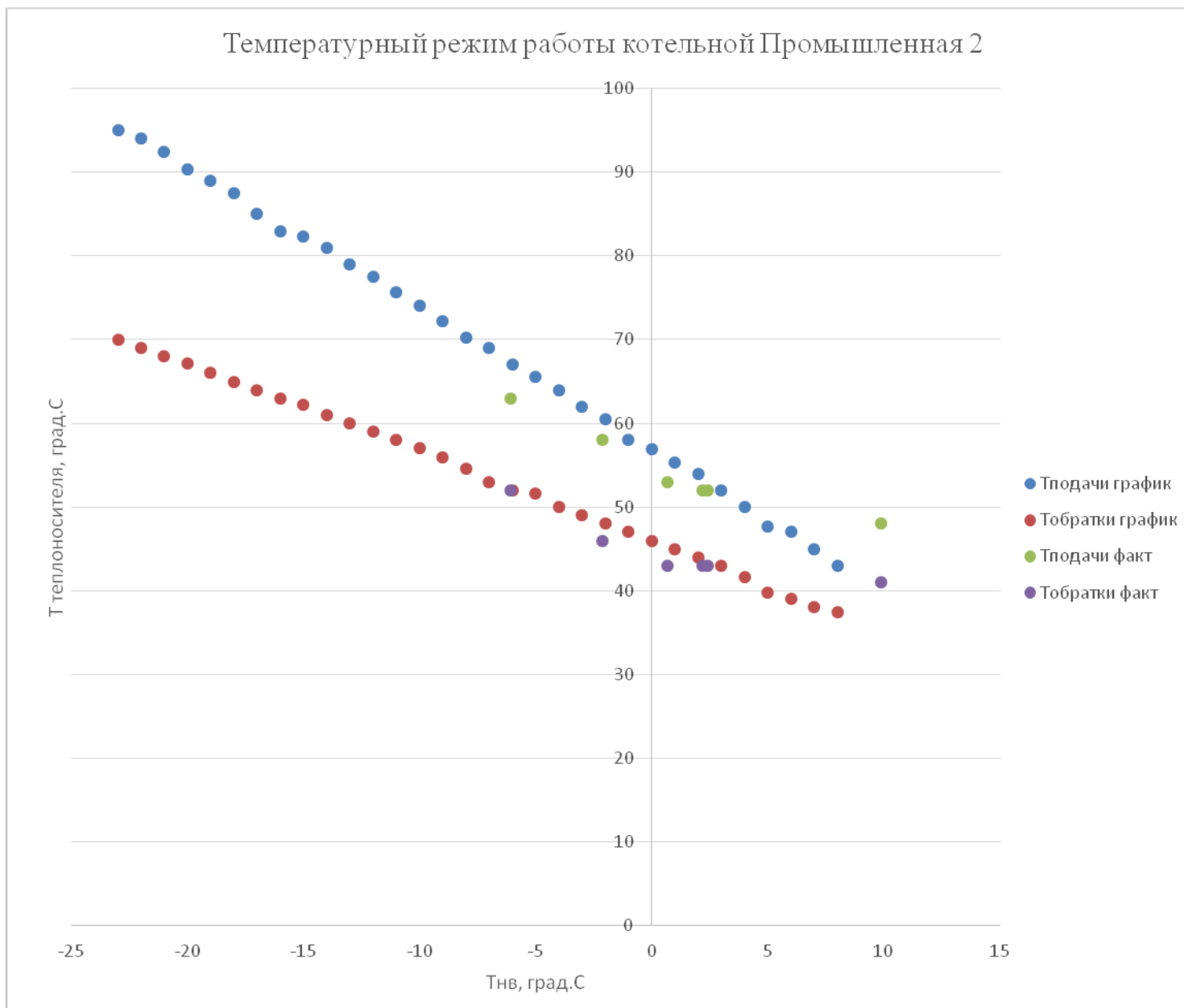


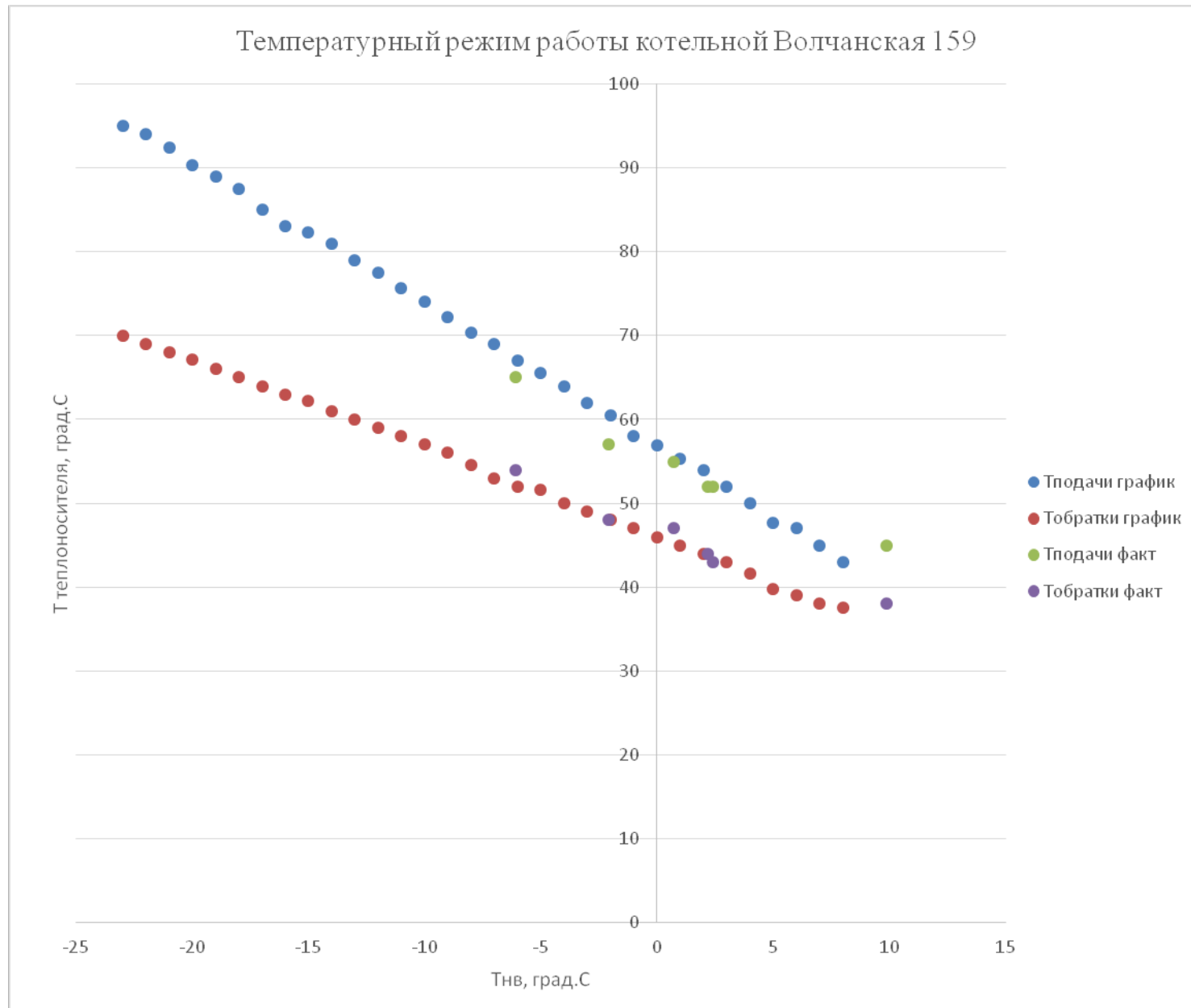


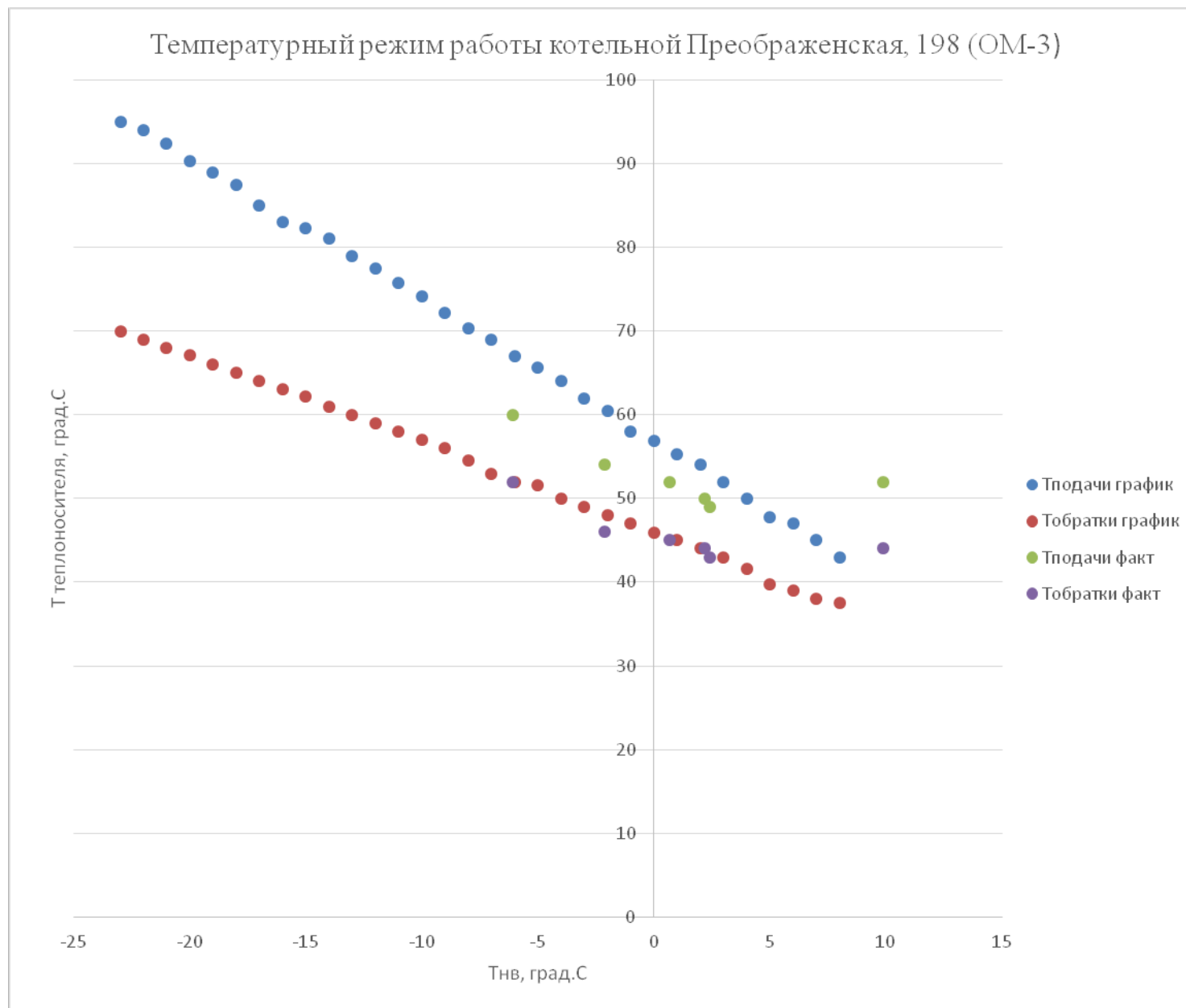


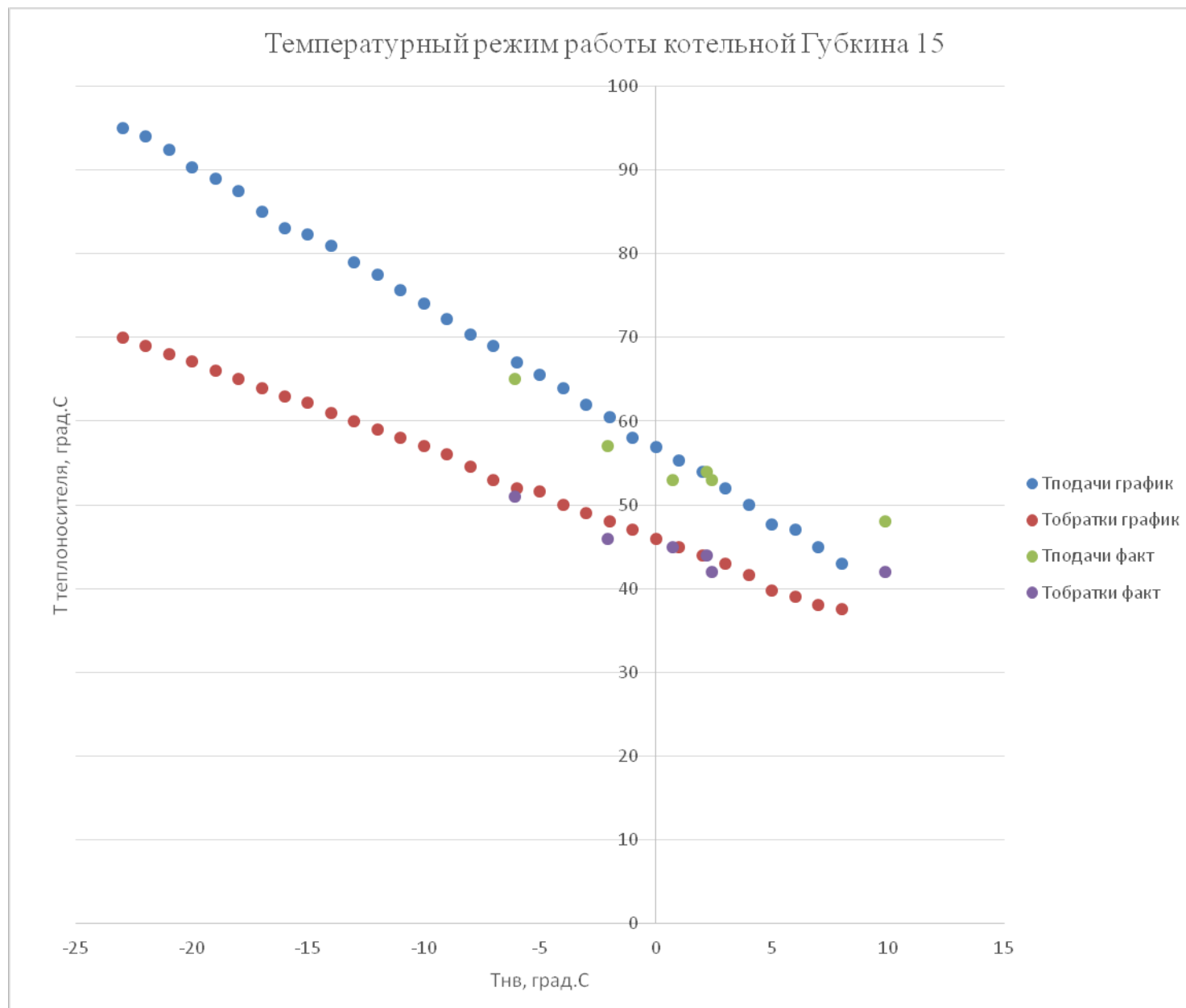












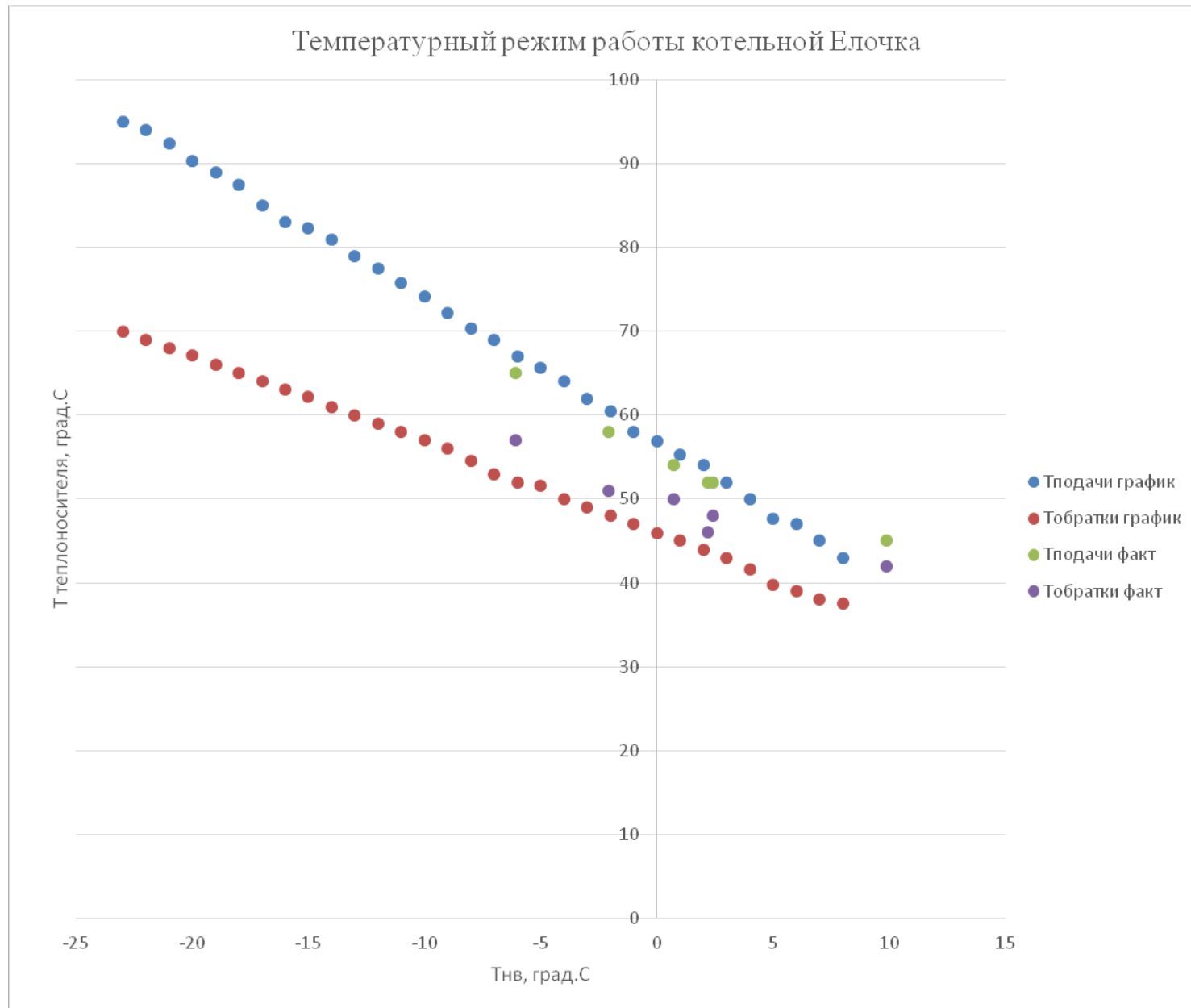
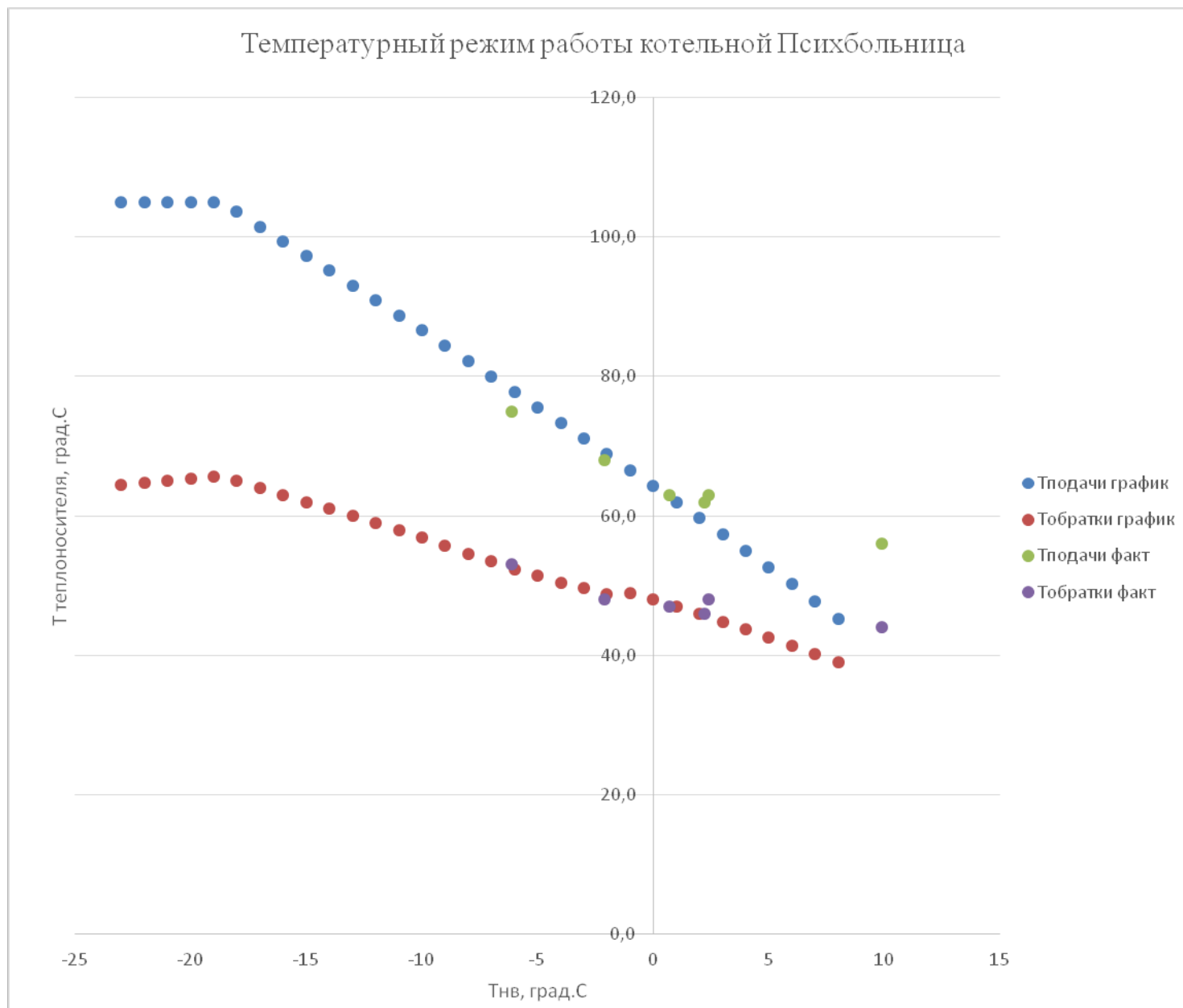




Рисунок 1.9.75 Температурные режимы котельных: Ватутина,22б; Губкина,55а; Щорса,55; 3 Интернационала,46а; Луч 1; Луч 2; СИЗО; Тубдиспансер; Фрунзе,222; Луначарского 129; дет/сад-14; Б.Хмельницкого,201; Горзеленхоз; Магистральная; школа-6; Серафимовича; Широкая,1; Михайловского шоссе; школа-33; школа-34; Молодежная,22; Губкина,57; Тимирязева; Промышленная,2; Волчанская,159; ОМ-3; Губкина,15; Елочка, К.Заслонова

Температура наружного воздуха, °С	Нормативная температура теплоносителя на выходе из ТФУ в подающем теплопроводе, °С	Нормативная температура теплоносителя на входе в ТФУ в обратном теплопроводе, °С	Температура теплоносителя на выходе из ТФУ с учетом скорости ветра, °С	
			7 м/с	12 м/с
8	45,3	39,0	45,3	45,3
7	47,7	40,2	47,7	47,7
6	50,2	41,4	50,2	50,2
5	52,6	42,6	52,6	52,6
4	55,0	43,7	55,0	55,0
3	57,4	44,8	57,4	57,4
2	59,7	45,9	59,7	59,7
1	62,0	47,0	62,0	62,0
0	64,3	48,1	64,3	64,3
-1	66,6	49,0	66,6	66,6
-2	68,9	48,8	68,9	68,9
-3	71,1	49,6	71,1	71,1
-4	73,4	50,4	73,4	73,4
-5	75,6	51,4	75,6	75,6
-6	77,8	52,4	77,8	77,8

-7	80.0	53,5	80.0	80.0
-8	82.2	54,6	82.2	82.2
-9	84.4	55,7	84.4	84.4
-10	86.6	56,9	86.6	86.6
-11	88.7	58,0	88.7	88.7
-12	90.9	59,0	90.9	90.9
-13	93.0	60,0	93.0	93.0
-14	95.2	61,0	95.2	95.2
-15	97.3	62,0	97.3	97.3
-16	99.4	63,0	99.4	99.4
-17	101.5	64,0	101.5	101.5
-18	103.6	65,0	103.6	103.6
-19	105	65.6	105	105
-20	105	65.3	105	105
-21	105	65.0	105	105
-22	105	64.7	105	105
-23	105	64.5	105	105



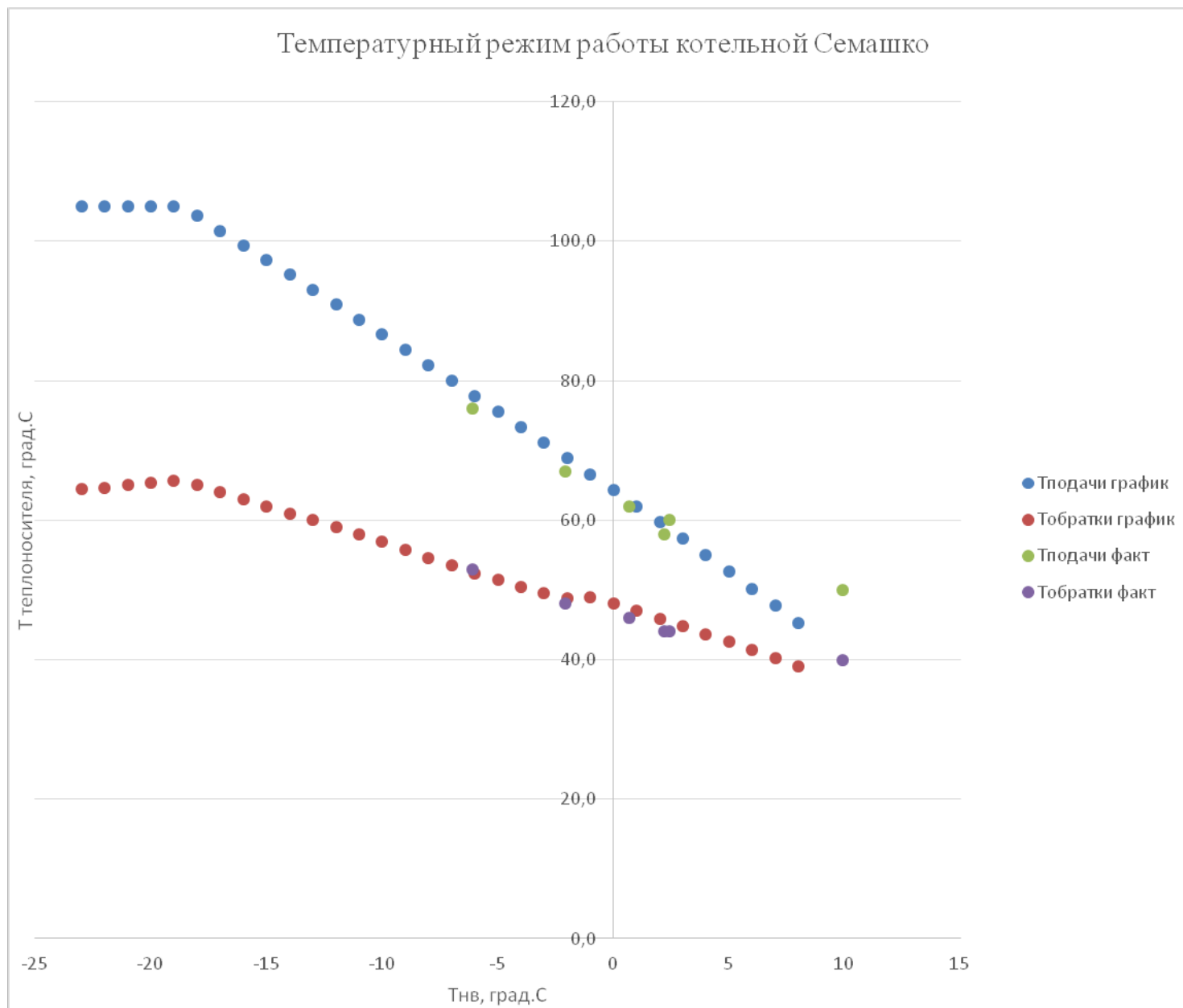
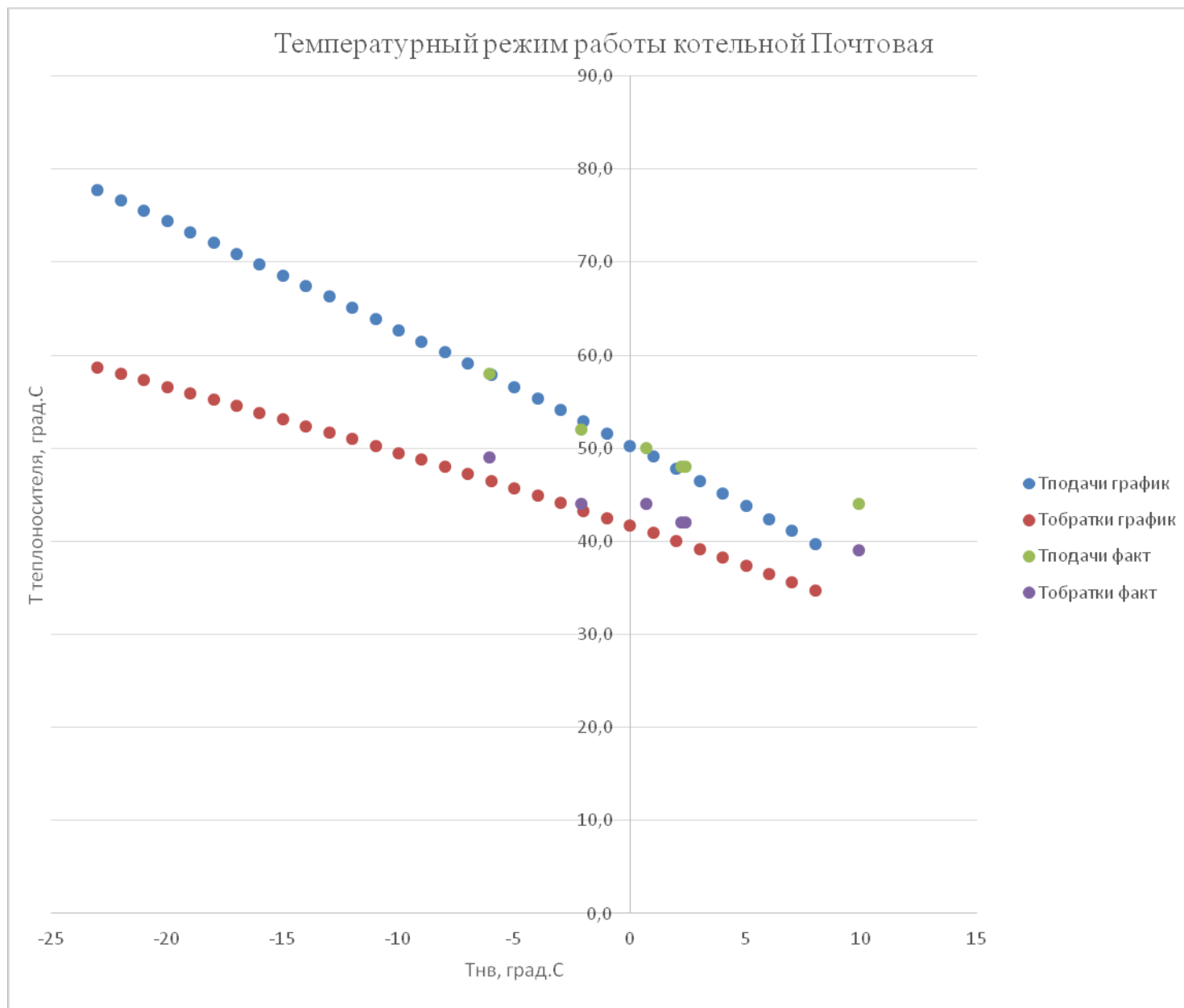


Рисунок 1.9.76 Температурные режимы котельных: Психбольница, Семашко

Температура наружного воздуха, °С	Нормативная температура теплоносителя на выходе из ТФУ в подающем теплопроводе, °С	Нормативная температура теплоносителя на входе в ТФУ в обратном теплопроводе, °С	Температура теплоносителя на выходе из ТФУ с учетом скорости ветра, °С	
			7 м/с	12 м/с
10	39.7	34.7	39.7	39.7
9	41.1	35.6	41.1	41.1
8	42.4	36.5	42.4	42.4
7	43.8	37.4	43.8	43.8
6	45.1	38.3	45.1	45.1
5	46.5	39.2	46.5	46.5
4	47.8	40.0	47.8	47.8
3	49.1	40.9	49.1	49.1
2	50.3	41.7	50.3	50.3
1	51.6	42.5	51.6	51.6
0	52.9	43.3	52.9	52.9
-1	54.1	44.1	54.1	54.1
-2	55.4	44.9	55.4	55.4
-3	56.6	45.7	56.6	56.6
-4	57.9	46.5	57.9	57.9
-5	59.1	47.3	59.1	59.1

-6	60.3	48.0	60.3	60.3
-7	61.5	48.8	61.5	61.5
-8	62.7	49.5	62.7	62.7
-9	63.9	50.3	63.9	63.9
-10	65.1	51.0	65.1	65.1
-11	66.3	51.7	66.3	66.3
-12	67.4	52.4	67.4	67.4
-13	68.6	53.1	68.6	68.6
-14	69.8	53.8	69.8	69.8
-15	70.9	54.6	70.9	70.9
-16	72.1	55.2	72.1	72.1
-17	73.2	55.9	73.2	73.2
-18	74.4	56.6	74.4	74.4
-19	75.5	57.3	75.5	75.5
-20	76.6	58.0	76.6	76.6
-21	77.8	58.7	77.8	77.8
-22	78.9	59.3	78.9	78.9
-23	80.0	60.0	80.0	80.0



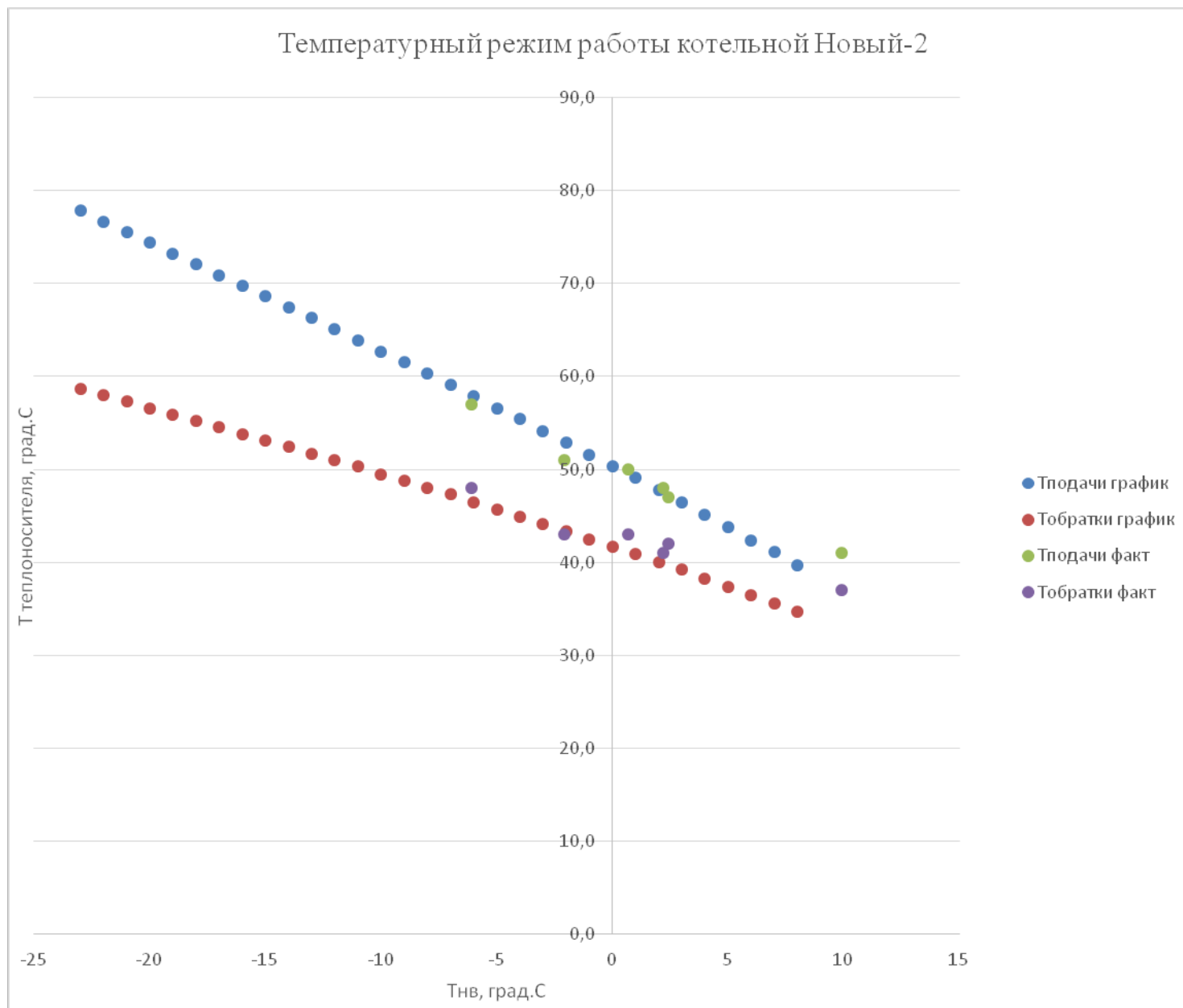


Рисунок 1.9.77 Температурные режимы котельных: Почтовая, Новый-2

Температурный режим котельной: Художественная галерея таблица 1.60

Температура наружного воздуха, °С	Нормативная температура теплоносителя на выходе из ТФУ в подающем теплопроводе, °С	Нормативная температура теплоносителя на входе в ТФУ в обратном теплопроводе, °С	Температура теплоносителя после смесительного устройства системы отопления потребителя, °С	Температура теплоносителя на выходе из ТФУ с учетом скорости ветра, °С	
				7 м/с	12 м/с
8	65,0	37,5	36,8	65,0	65,0
7	65,0	38,0	38,7	65,0	65,0
6	65,0	39,0	40,5	65,0	65,0
5	65,0	39,8	42,4	65,0	65,0
4	65,0	41,6	44,3	65,0	65,0
3	65,0	43,0	46,2	65,0	65,0
2	65,0	44,0	48,0	65,0	65,0
1	65,0	45,0	49,9	65,0	65,0
0	65,0	45,9	51,8	65,0	65,0
-1	65,0	47,0	53,7	65,0	65,0
-2	65,0	48,0	55,6	65,0	65,0
-3	65,0	49,0	57,4	65,0	65,0
-4	65,0	50,0	59,3	65,0	65,0
-5	65,0	51,6	61,2	65,0	65,0

-6	67,0	52,0	63,1	67,0	67,0
-7	69,0	53,0	65,0	69,0	69,0
-8	70,3	54,6	66,8	70,3	70,3
-9	72,2	56,0	68,7	72,2	72,2
-10	74,1	57,0	70,6	74,1	74,1
-11	75,7	58,0	72,5	75,7	75,7
-12	77,5	59,0	74,3	77,5	77,5
-13	79,0	60,0	76,2	79,0	79,0
-14	81,0	61,0	78,1	81,0	81,0
-15	82,3	62,2	80,0	82,3	82,3
-16	83,0	63,0	81,9	83,0	83,0
-17	85,0	64,0	83,7	85,0	85,0
-18	87,5	65,0	85,6	87,5	87,5
-19	89,0	66,0	87,5	89,0	89,0
-20	90,3	67,1	89,4	90,3	90,3
-21	92,4	68,0	91,2	92,4	92,4
-22	94,0	69,0	93,1	94,0	94,0
-23	95,0	70,0	95,0	95,0	95,0

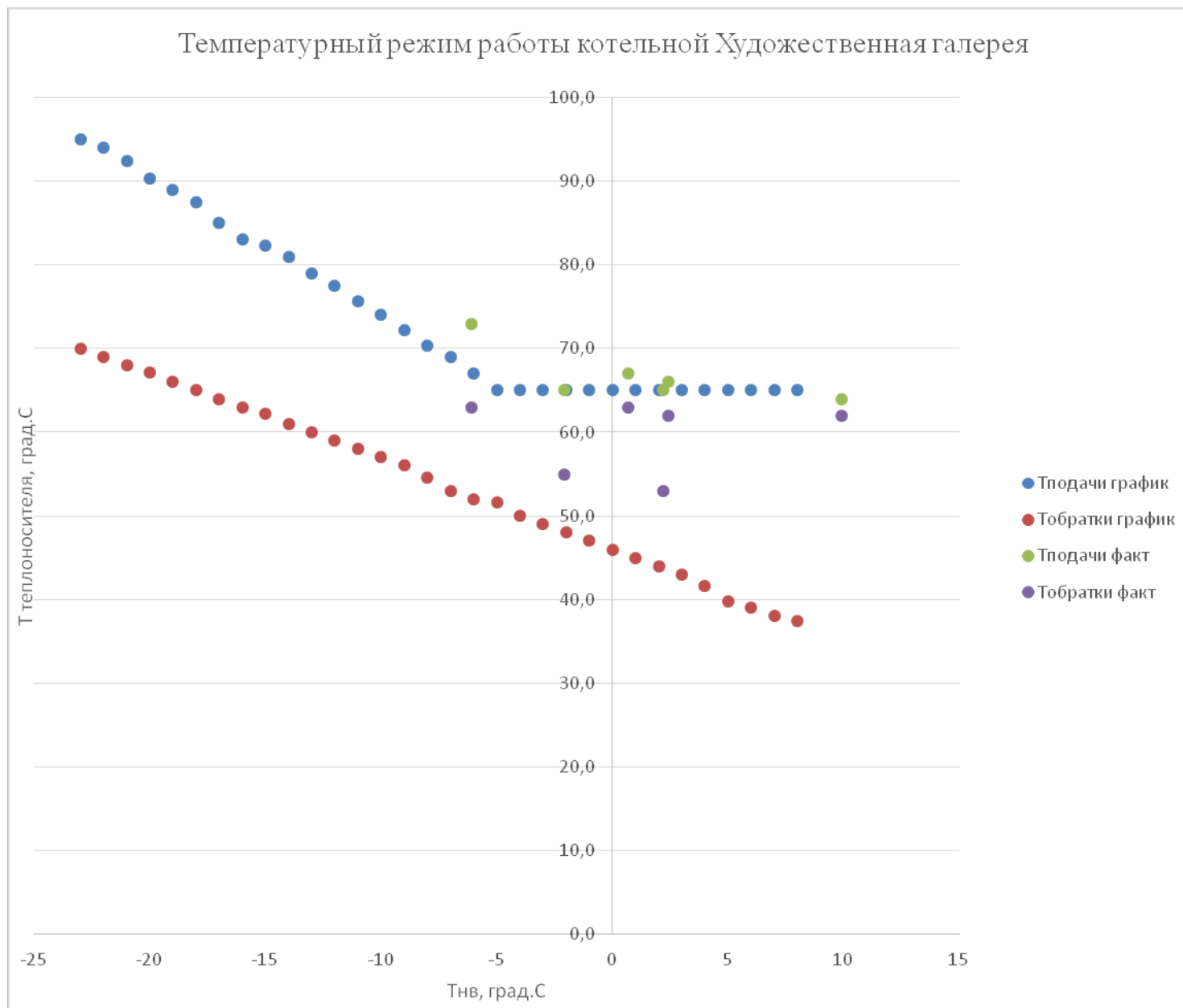


Рисунок 1.9.78 Температурный режим котельной: Художественная галерея

Динамика изменения нормативных и фактических потерь тепловой энергии тепловых сетей зоны действия источников тепловой энергии таблица 1.61

Год актуализации (разработки)	Магистральные тепловые сети	Распределительные тепловые сети	Всего	Фактические потери тепловой энергии	Всего в % от отпущенной тепловой энергии в тепловые сети
2015	265358,449		265358,449	267094,320	14,25
2016	265574,175		265574,175	271959,472	14,25
2017	265574,175		265574,175	233918,150	12,84
2018	266343,680		266343,680	224634,659	11,67
2019	259799,754		259799,754	215584,875	12,59

Динамика изменения нормативных и фактических потерь тепловой энергии тепловых сетей зоны действия источников тепловой энергии таблица 1.62

№ п/п	Наименование источника	Место размещения оборудования, адрес	Год актуализации (разработки)	Магистральные тепловые сети	Распределительные тепловые сети	Всего	Фактические потери тепловой энергии	Всего в % от отпущенной тепловой энергии в тепловые сети
1	Белгородская ТЭЦ	г. Белгород, ул. Северо-Донецкая, 2	2015	120 020,200		120 020,200	137 867,236	18,52
			2016	120 020,200		120 020,200	140 535,841	18,62
			2017	120 020,200		120 020,200	124 788,967	17,25
			2018	132 109,680		132 109,680	107 168,576	14,60
			2019	131 349,224		131 349,224	101 431,224	15,72
2	Котельная «Южная» + ГТУ ТЭЦ Луч	г. Белгород, ул. Щорса, 2в ул. Щорса, 45з	2015	63 461,500		63 461,500	61 778,742	10,79
			2016	63 461,500		63 461,500	53 396,988	9,20

			2017		63 461,500	63 461,500	34 232,161	6,28
			2018		58 561,000	58 561,000	56 873,110	9,74
			2019		55 529,468	55 529,468	36 804,140	6,86
3	Котельная «Западаня»	г. Белгород, ул. Сумская, 170а	2015		57 917,000	57 917,000	45 694,773	14,06
			2016		57 917,000	57 917,000	59 819,261	17,67
			2017		57 917,000	57 917,000	48 506,407	15,38
			2018		53 160,000	53 160,000	34 216,509	9,40
			2019		50 408,062	50 408,062	58 627,382	17,77
4	Котельная «Отдел милиции № 3»	г. Белгород, ул. Преобра- женская, 198	2015	-	42,636	42,636	0,000	0,00
			2016	-	42,662	42,662	5,185	0,72
			2017	-	42,662	42,662	0,000	0,00
			2018	-	42,662	42,662	0,000	0,00
			2019	-	42,662	42,662	2,769	0,44
5	Котельная «1 СМР»	г. Белгород, ул. Садовая, 25б	2015	-	4 201,134	4 201,134	3 062,849	6,75
			2016	-	4 177,917	4 177,917	2 463,368	5,30
			2017	-	4 177,917	4 177,917	3 318,923	7,20
			2018	-	3 638,576	3 638,576	1 870,257	3,97
			2019	-	3 638,576	3 638,576	2 157,572	5,35
6	Котельная «2 СМР»	г. Белгород, ул. Садовая, 122	2015	-	4 129,731	4 129,731	1 695,017	4,62
			2016	-	4 129,731	4 129,731	582,211	1,61
			2017	-	4 129,731	4 129,731	1 313,593	3,62
			2018	-	3 072,544	3 072,544	1 683,020	4,38
			2019	-	3 072,544	3 072,544	1 669,930	5,09
7	Котельная «Сокол»	г. Белгород, ул. Крупской, 28а	2015	-	6 396,716	6 396,716	3 970,627	7,84
			2016	-	6 359,936	6 359,936	2 483,451	4,84
			2017	-	6 359,936	6 359,936	6 755,125	11,56
			2018	-	6 698,511	6 698,511	6 661,907	12,21

			2019	-	6 698,511	6 698,511	2 341,972	5,80
8	Котельная «БЭМЗ»	г. Белгород, ул. Дзгоева, 2	2015	-	2 896,499	2 896,499	3 138,604	21,48
			2016	-	2 980,055	2 980,055	2 593,942	18,78
			2017	-	2 980,055	2 980,055	2 331,017	20,61
			2018	-	2 947,161	2 947,161	3 047,126	24,06
			2019	-	2 947,161	2 947,161	1 982,933	19,09
			2015	-	48,413	48,413	99,405	15,55
9	Котельная «Б. Хмельницкого, 201»	г. Белгород, пр. Б. Хмельниц- кого, 201	2016	-	49,933	49,933	138,453	19,65
			2017	-	49,933	49,933	168,819	23,71
			2018	-	51,761	51,761	128,089	17,46
			2019	-	51,761	51,761	135,060	21,20
			2015	-	112,048	112,048	712,034	19,84
10	Котельная «Областной тубдиспансер»	г. Белгород, ул. Волчанская, 292	2016	-	111,012	111,012	810,399	20,22
			2017	-	111,012	111,012	790,712	20,08
			2018	-	113,192	113,192	1 161,343	27,73
			2019	-	113,192	113,192	851,851	27,66
			2015	-	1 437,184	1 437,184	1 989,397	22,04
11	Котельная «Семашко»	г. Белгород, ул. Семашко, 21	2016	-	1 504,411	1 504,411	1 621,978	18,05
			2017	-	1 504,411	1 504,411	1 872,200	21,51
			2018	-	1 523,713	1 523,713	1 805,267	19,01
			2019	-	1 523,713	1 523,713	1 519,694	18,59
			2015	-	643,000	643,000	232,068	4,94
12	Котельная «Психбольница»	г. Белгород, ул. Новая, 42	2016	-	588,730	588,730	281,727	5,88
			2017	-	588,730	588,730	1 026,666	23,53
			2018	-	608,454	608,454	1 298,881	26,16
			2019	-	608,454	608,454	1 299,947	30,40
			2015	-	53,000	53,000	8,417	0,63
13	Котельная «ОСПК»	г. Белгород, ул. Гагарина, 11	2016	-	30,000	30,000	0,000	0,00
			2017	-	30,000	30,000	3,591	0,23
			2018	-	0,000	0,000	0,000	0,00
			2019	-	0,000	0,000	0,000	0,00
			2015	-	103,000	103,000	56,823	13,27
14	Котельная	г. Белгород,	2015	-	103,000	103,000	56,823	13,27

	«ЮЖД»	ул. Губкина, 50	2016	-	216,000	216,000	67,272	7,44
			2017	-	216,000	216,000	48,845	3,46
			2018	-	0,000	0,000	0,000	0,00
			2019	-	0,000	0,000	0,000	0,00
15	Котельная «ДМБ»	г. Белгород, ул. Губкина, 44	2015	-	70,000	70,000	67,460	6,88
			2016	-	30,000	30,000	0,000	0,00
			2017	-	30,000	30,000	1,306	0,15
			2018	-	0,000	0,000	0,000	0,00
			2019	-	0,000	0,000	0,000	0,00
16	Котельная «Садовая, 1»	г. Белгород, ул. Садовая, 1	2015	-	90,000	90,000	57,824	13,42
			2016	-	30,000	30,000	75,400	17,86
			2017	-	30,000	30,000	1,672	0,49
			2018	-	0,000	0,000	0,000	0,00
			2019	-	0,000	0,000	7,154	24,12
17	Котельная «Горбольница»	г. Белгород, Народный бульвар, 94	2015	-	30,000	30,000	106,373	18,08
			2016	-	40,000	40,000	79,224	11,10
			2017	-	40,000	40,000	2,600	0,49
			2018	-	0,000	0,000	4,209	1,16
			2019	-	0,000	0,000	7,922	26,47
18	Котельная «Инфекционная больница»	г. Белгород, ул. Садовая, 122	2015	-	0,000	0,000	0,000	0,00
			2016	-	0,000	0,000	0,000	0,00
			2017	-	0,000	0,000	0,000	0,00
			2018	-	0,000	0,000	0,000	0,00
			2019	-	0,000	0,000	0,000	0,00
19	Котельная «СИЗО»	г. Белгород, ул. К. Заслонова, 169а	2015	-	24,743	24,743	54,730	1,62
			2016	-	26,444	26,444	81,915	2,58
			2017	-	26,444	26,444	325,708	9,44
			2018	-	27,039	27,039	158,951	4,77
			2019	-	27,039	27,039	27,433	0,75
20	Котельная «Михайловское шоссе»	г. Белгород, ул. Михайловское	2015	-	1 090,691	1 090,691	1 912,482	16,09
			2016	-	1 010,290	1 010,290	1 295,228	11,49
			2017	-	1 010,290	1 010,290	1 788,998	15,57

		шоссе, 286	2018	-	1 010,290	1 010,290	2 371,360	18,58
			2019	-	1 010,290	1 010,290	1 947,159	17,82
21	Котельная «Фрунзе, 222»	г. Белгород, ул. Сумская, 54	2015	-	233,945	233,945	279,405	32,24
			2016	-	267,910	267,910	285,547	32,13
			2017	-	267,910	267,910	293,055	33,61
			2018	-	257,467	257,467	299,792	31,79
			2019	-	257,467	257,467	238,281	30,82
22	Котельная «Школа №33»	г. Белгород, ул. Сумская, 378	2015	-	61,335	61,335	0,000	0,00
			2016	-	68,557	68,557	0,088	0,01
			2017	-	68,557	68,557	4,618	0,57
			2018	-	70,777	70,777	0,000	0,00
			2019	-	70,777	70,777	5,072	0,66
23	Котельная «Школа №34»	г. Белгород, ул. 8 Марта, 172	2015	-	36,284	36,284	2,798	0,68
			2016	-	53,843	53,843	12,244	2,61
			2017	-	53,843	53,843	89,374	17,43
			2018	-	53,843	53,843	134,992	24,12
			2019	-	53,843	53,843	110,505	22,60
24	Котельная «Луначарского, 129»	г. Белгород, ул. Луначарского, 129	2015	-	35,502	35,502	1,175	0,51
			2016	-	3,799	3,799	1,608	0,66
			2017	-	3,799	3,799	18,780	7,47
			2018	-	3,799	3,799	17,106	6,22
			2019	-	3,799	3,799	15,639	6,82
25	Котельная «Промышленная, 2»	г. Белгород, ул. Промышленная, 2	2015	-	5,792	5,792	23,154	9,11
			2016	-	8,379	8,379	24,047	8,99
			2017	-	8,379	8,379	10,544	4,21
			2018	-	8,379	8,379	68,973	20,80
			2019	-	8,379	8,379	36,467	16,32
26	Котельная «Магистральная, 55»	г. Белгород, переул. 4-й Магистральный	2015	-	480,227	480,227	775,108	24,39
			2016	-	552,487	552,487	826,619	24,59
			2017	-	552,487	552,487	701,885	21,52
			2018	-	578,843	578,843	697,488	20,25
			2019	-	578,843	578,843	519,265	18,66

27	Котельная «Тимирязева, 3»	г. Белгород, ул. Тимирязева, 3	2015	-	179,216	179,216	455,008	17,60
			2016	-	164,785	164,785	620,280	22,24
			2017	-	164,785	164,785	610,529	23,33
			2018	-	176,440	176,440	563,485	21,16
			2019	-	176,440	176,440	417,438	17,33
28	Котельная «Елочка»	г. Белгород, ул. Волчанская, 280	2015	-	156,094	156,094	251,600	14,08
			2016	-	164,663	164,663	218,373	12,04
			2017	-	164,663	164,663	185,748	10,03
			2018	-	165,986	165,986	251,959	13,09
			2019	-	165,986	165,986	197,658	11,85
29	Котельная "Молодежная»	г. Белгород, ул. Молодежная, 22	2015	-	64,524	64,524	263,530	15,33
			2016	-	69,785	69,785	255,288	14,56
			2017	-	69,785	69,785	409,190	21,44
			2018	-	71,220	71,220	376,889	19,17
			2019	-	71,220	71,220	349,771	20,58
30	Котельная «Губкина, 57»	г. Белгород, ул. Губкина, 57	2015	-	43,887	43,887	272,226	25,41
			2016	-	46,225	46,225	257,464	23,78
			2017	-	46,225	46,225	366,104	33,28
			2018	-	48,556	48,556	403,313	35,15
			2019	-	48,556	48,556	224,858	23,57
31	Котельная «Клуб «Белогорье»	г. Белгород, ул. Индустриаль- ная, 85	2015	-	0,000	0,000	0,000	0,00
			2016	-	0,000	0,000	5,950	7,49
			2017	-	0,000	0,000	5,436	7,13
			2018	-	0,000	0,000	0,000	0,00
			2019	-	0,000	0,000	0,000	0,00
32	Котельная «Широкая, 1»	г. Белгород, ул. Широкая, 1	2015	-	6,163	6,163	0,000	0,00
			2016	-	50,291	50,291	2,380	0,19
			2017	-	50,291	50,291	98,559	7,64
			2018	-	55,665	55,665	11,782	0,89
			2019	-	55,665	55,665	0,866	0,07
33	Котельная «3 Интернацио-	г. Белгород, ул. 3	2015	-	70,000	70,000	303,453	25,23
			2016	-	25,774	25,774	343,178	26,63

	нала»	Интернационала, 46а	2017	-	25,774	25,774	418,935	31,69
			2018	-	25,774	25,774	80,044	7,50
			2019	-	25,774	25,774	0,000	0,00
34	Котельная «пр. Ватутина, 22»	г. Белгород, пр. Ватутина, 22б	2015	-	0,000	0,000	588,345	18,48
			2016	-	24,904	24,904	740,657	21,42
			2017	-	24,904	24,904	864,659	25,28
			2018	-	28,129	28,129	965,905	26,34
			2019	-	28,129	28,129	633,950	20,55
35	Котельная «Губкина, 55а»	г. Белгород, ул. Губкина, 55а	2015	-	40,000	40,000	0,000	0,00
			2016	-	72,522	72,522	59,279	2,07
			2017	-	72,522	72,522	97,299	3,58
			2018	-	72,522	72,522	0,000	0,00
			2019	-	72,522	72,522	0,000	0,00
36	Котельная «Луч-1»	г. Белгород, ул. Щорса, 49	2015	-	60,000	60,000	11,747	0,59
			2016	-	102,157	102,157	66,853	3,15
			2017	-	102,157	102,157	67,425	3,50
			2018	-	102,157	102,157	1,893	0,10
			2019	-	102,157	102,157	0,000	0,00
37	Котельная «Луч-2»	г. Белгород, ул. Щорса, 49	2015	-	40,000	40,000	0,000	0,00
			2016	-	66,056	66,056	0,000	0,00
			2017	-	66,056	66,056	13,644	0,94
			2018	-	66,056	66,056	0,000	0,00
			2019	-	66,056	66,056	0,000	0,00
38	Котельная «Щорса, 55»	г. Белгород, ул. Щорса, 55а	2015	-	70,000	70,000	454,915	8,19
			2016	-	28,514	28,514	883,804	14,55
			2017	-	28,514	28,514	700,114	12,23
			2018	-	28,526	28,526	788,232	12,81
			2019	-	28,526	28,526	869,454	15,20
39	Котельная «Серафимовича, 66»	г. Белгород, ул. Серафимовича, 66	2015	-	57,914	57,914	68,674	7,29
			2016	-	46,497	46,497	62,949	6,48
			2017	-	46,497	46,497	79,212	8,55
			2018	-	51,824	51,824	81,789	8,24

			2019	-	51,824	51,824	41,656	5,19
40	Котельная «Губкина, 15»	г. Белгород, ул. Губкина, 15	2015	-	0,000	0,000	252,536	6,80
			2016	-	40,874	40,874	460,354	11,36
			2017	-	40,874	40,874	878,799	20,68
			2018	-	40,874	40,874	764,020	17,58
			2019	-	40,874	40,874	640,347	16,73
			2015	-	0,000	0,000	0,000	0,00
41	Котельная «Волчанская, 159» (судмедэкспертиза)	г. Белгород, ул. Волчанская, 159	2016	-	0,000	0,000	0,000	0,00
			2017	-	0,000	0,000	11,375	0,99
			2018	-	0,000	0,000	22,558	1,83
			2019	-	0,000	0,000	0,000	0,00
			2015	-	5,378	5,378	21,837	8,72
42	Котельная «Широкая, 61»	г. Белгород, ул. Широкая, 61	2016	-	5,386	5,386	40,952	15,18
			2017	-	5,386	5,386	45,189	16,73
			2018	-	5,538	5,538	30,839	11,30
			2019	-	5,538	5,538	36,089	15,19
			2015	-	48,214	48,214	11,313	1,32
43	Котельная «Почтовая- Макаренко»	г. Белгород, ул. Макаренко, 36	2016	-	48,160	48,160	1,386	0,14
			2017	-	48,160	48,160	81,536	8,28
			2018	-	48,731	48,731	37,841	3,92
			2019	-	48,731	48,731	19,863	2,24
			2015	-	9,082	9,082	16,541	2,49
44	ТКУ «мкр. Новый, 2»	г. Белгород, ул. Шумилова, 12а	2016	-	9,330	9,330	47,576	6,71
			2017	-	9,330	9,330	47,977	6,70
			2018	-	9,440	9,440	69,795	8,25
			2019	-	9,440	9,440	0,000	0,00
			2015	-	5,496	5,496	64,601	3,59
45	Котельная «Художественная галерея»	г. Белгород, ул. Победы, 77	2016	-	5,495	5,495	30,792	1,69
			2017	-	5,495	5,495	52,807	3,33
			2018	-	7,203	7,203	96,392	6,06
			2019	-	7,203	7,203	60,085	5,06
			46	Котельная	г. Белгород,	2015	-	0,000

	«Школа №6»	ул. Донецкая, 84	2016	-	0,000	0,000	0,000	0,00
			2017	-	0,000	0,000	0,000	0,00
			2018	-	0,000	0,000	0,000	0,00
			2019	-	0,000	0,000	0,000	0,00
47	Котельная «Горзеленхоз»	г. Белгород, ул. Волчанская, 157	2015	-	655,039	655,039	297,702	4,87
			2016	-	697,972	697,972	287,015	4,99
			2017	-	697,972	697,972	395,045	7,28
			2018	-	728,588	728,588	358,472	6,20
			2019	-	728,588	728,588	310,517	6,69
48	Котельная «К. Заслонова»	г. Белгород, ул. К. Заслонова, 82	2015	-	226,862	226,862	173,791	29,71
			2016	-	223,989	223,989	92,946	17,81
			2017	-	223,989	223,989	93,002	18,35
			2018	-	72,760	72,760	62,495	11,96
			2019	-	72,760	72,760	42,952	10,13

Динамика изменения нормативных и фактических потерь тепловой энергии тепловых сетей **таблица 1.63**

Год актуализации (разработки)	Количество отказов в тепловых сетях в отопительный период, 1/км/год	Среднее время восстановления теплоснабжения, час	Удельное (отнесенное к протяженности тепловых сетей) количество отказов в тепловых сетях в период испытаний, 1/км/год	Средний недоотпуск тепловой энергии, Гкал/отказ
2015	15	8,7	0,50518	5,91
2016	29	4,3	0,59186	5,607
2017	49	9,2	0,54134	16,83
2018	9	3,04	0,47953	4,35
2019	31	4,4	0,46386	2,43

Динамика изменения отказов и восстановлений магистральных тепловых сетей таблица 1.64

Год актуализации (разработки)	Удельное (отнесенное к протяженности тепловых сетей) количество отказов в тепловых сетях в отопительный период, 1/км/год	Среднее время восстановления теплоснабжения, час	Удельное (отнесенное к протяженности тепловых сетей) количество отказов в тепловых сетях в период испытаний, 1/км/год	Средний недоотпуск тепловой энергии, Гкал/отказ
2015	-	-	0,05615	-
2016	-	-	0,25268	-
2017	0,05615	10,5	0,08423	12,2
2018	-	-	0,11230	--
2019	-	-	0,16845	-

Динамика изменения отказов и восстановлений в распределительных тепловых сетях зоны действия источника тепловой таблица 1.65

№	Наименование источника	Место размещения оборудования, адрес	Год актуализации (разработки)	Удельное (отнесенное к протяженности тепловых сетей) количество отказов в тепловых сетях в отопительный период, 1/км/год	Среднее время восстановления теплоснабжения, час	Удельное (отнесенное к протяженности тепловых сетей) количество отказов в тепловых сетях в период испытаний, 1/км/год	Средний недоотпуск тепловой энергии, Гкал/отказ
1	котельная «Южная»	г. Белгород, ул. Преображенская, 198	2015	0,058549	9	0,64404	1,26
			2016	0,146372	3,8	0,99533	1,8
			2017	0,043912	4	1,12707	2,2
			2018	0,014637	2,6	0,64404	2,32
			2019	0,043912	3,7	0,60013	1,06
2	Котельная	г. Белгород,	2015	0,017479	0,5	0,61176	0,45

	«Западная»	ул. Садовая, 25Б	2016	0,017479	1	0,59428	0,5
			2017	0,017479	8	0,36706	0,33
			2018			0,54184	
			2019	0,034958	2	0,19562	0,48
3	Белгородская ТЭЦ	Г. Белгород, ул. Северо-донецкая, 2	2015	0,037862	5,2	0,48590	0,46
			2016	0,100966	4,8	0,54900	0,56
			2017	0,183001	9,8	0,44804	0,66
			2018	0,037862	3,4	0,46066	0,58
			2019	0,157760	4,8	0,44804	0,79
4	Котельная «Отдел милиции № 3»	г. Белгород, ул. Преображенская, 198	2015				
			2016				
			2017				
			2018				
			2019				
4	Котельная «1 СМР»	г. Белгород, ул. Садовая, 25Б	2015			2	
			2016				
			2017	0,1278	2	0,2555	0,23
			2018	0,2555	22,3	0,2555	0,2

			2019			0,6388	
5	Котельная «2 СМР»	г. Белгород, ул. Садовая, 122	2015	0,2667	23,7		0,21
			2016	0,1334	5,6		2,4
			2017	0,4001	22		0,33
			2018				
			2019				
6	Котельная «Сокол»	г. Белгород, ул. Крупской, 28А	2015			0,6562	
			2016			0,5906	
			2017	0,2625	3,8	0,5250	0,33
			2018			0,5250	
			2019			0,4593	
7	Котельная «БЭМЗ»	г. Белгород, ул. Дзгоева, 2(в районе "БЭМЗ")	2015				
			2016				
			2017				
			2018				
			2019				
8	Котельная «Б. Хмельницкого,	г. Белгород,	2015				

	201»	пр. Б. Хмельницкого, 201(территория жилого дома)	2016				
			2017	5,8480	2		0,15
			2018			5,8480	
			2019				
9	Котельная «Областной туб. диспансер»	г. Белгород, ул. Волчанская, 292(территория областного противотуберкулезного диспансера)	2015				
			2016				
			2017				
			2018				
			2019				
10	Котельная «Семашко»	г. Белгород, ул. Семашко, 21	2015				
			2016	0,25747	2,75		0,347
			2017	0,51493	3		0,14
			2018				
			2019				
11	Котельная «Психбольница»	г. Белгород, ул. Новая,	2015				

		42(территория психбольницы)	2016				
			2017				
			2018				
			2019				
12	Котельная «ОСПК»	г. Белгород, ул. Гагарина, 11(территория станции переливания крови)	2015				
			2016				
			2017				
			2018				
			2019				
13	Котельная «ЮЖД»	г. Белгород, ул. Губкина, 50(территория больницы ЮВЖД)	2015				
			2016				
			2017				
			2018				
			2019				

14	Котельная «ДМБ»	г. Белгород, ул. Губкина, 44 (территория детской многопрофильной больницы)	2015				
			2016				
			2017				
			2018				
			2019				
15	Котельная «Садовая, 1»	г. Белгород, ул. Садовая 1 (территория больницы)	2015				
			2016				
			2017				
			2018				
			2019				
16	Котельная «Горбольница»	г. Белгород, Народный бульвар, 94 (территория больницы №1)	2015				
			2016				
			2017				
			2018				

			2019				
17	Котельная «Инфекционная больница»	г. Белгород, ул. Садовая, 122	2015				
			2016				
			2017				
			2018				
			2019				
18	Котельная «СИЗО»	г. Белгород, ул. К. Заслонова, 169а	2015				
			2016				
			2017				
			2018				
			2019				
19	Котельная «Михайловское шоссе»	г. Белгород, ул. Михайловское шоссе, 28б	2015	0,3262	3,5		3,1
			2016				
			2017				
			2018				
			2019	0,3262	2		0,1
20	Котельная «Фрунзе, 222»	г. Белгород,	2015				

		ул. Сумская, 56(территория жилого дома)	2016				
			2017	1,5674	1		0,16
			2018				
			2019			1,5674	
21	Котельная «Школа № 33 БМК ТКУ- 0,7»	г. Белгород, ул. Сумская, 378(территория шк. №33)	2015				
			2016				
			2017				
			2018				
			2019				
22	Котельная «Школа № 34»	г. Белгород, ул. 8 Марта, 172(территория шк. №34)	2015				
			2016				
			2017				
			2018				
			2019				
23	Котельная «Луначарского, 129»	г. Белгород, ул. Луначарского, 129	2015				
			2016				

			2017				
			2018				
			2019				
24	Котельная «Промышленная, 2»	г. Белгород, ул. Промышленная, 2	2015				
			2016				
			2017				
			2018				
			2019				
25	Котельная «Магистральная, 55»	г. Белгород, пер.4 Магистральный(рядом с жилым домом №3)	2015			0,6614	
			2016				
			2017				
			2018				
			2019				
26	Котельная «Тимирязева, 3»	г. Белгород, ул. Тимирязева, 3(территория жилого дома)	2015				
			2016				
			2017				

			2018				
			2019				
27	Котельная «Елочка»	г. Белгород, ул. Волчанская, 280 (территория детского санатория)	2015				
			2016				
			2017				
			2018				
			2019				
28	Котельная клуб "Молодежная"	г. Белгород, ул. Молодежная, 22	2015				
			2016				
			2017				
			2018				
			2019				
29	Котельная «Губкина, 57»	г. Белгород, ул. Губкина, 57(территория жилого дома)	2015				
			2016				
			2017				
			2018				
			2019				

30	Котельная «клуб «Белогорье»	г. Белгород, ул. Индустриальная, 85	2015				
			2016				
			2017				
			2018				
			2019				
31	Котельная «Широкая, 1»	г. Белгород, ул. Широкая, 1	2015				
			2016				
			2017				
			2018				
			2019				
32	Котельная «3 Интернационала»	г. Белгород, ул. 3 Интернационала, 46а	2015				
			2016				
			2017				
			2018				
			2019				
33	Котельная «пр. Ватутина, 22»	г. Белгород, пр. Ватутина, 22б	2015				
			2016				

			2017				
			2018				
			2019				
34	Котельная «Губкина, 55а»	г. Белгород, ул. Губкина, 55а	2015				
			2016				
			2017				
			2018				
			2019				
35	Котельная «Луч-1»	г. Белгород, ул. Щорса, 49	2015				
			2016				
			2017				
			2018				
			2019				
36	Котельная «Луч-2»	г. Белгород, ул. Щорса, 49	2015				
			2016				
			2017				
			2018				
			2019				
37	Котельная «Щорса,	г. Белгород, л. Щорса,	2015				

	55»	55а	2016				
			2017				
			2018				
			2019				
38	Котельная «Серафимовича, 66»	г. Белгород, ул. Серафимовича, 66	2015	6,25	9		0,43
			2016				
			2017				
			2018				
			2019				
39	Котельная «Губкина, 15»	г. Белгород, ул. Губкина, 15	2015				
			2016				
			2017				
			2018				
			2019				
40	Котельная «Волчанская, 159» (судмедэкспертиза)	г. Белгород, ул. Волчанская, 159	2015				
			2016				
			2017				

			2018				
			2019				
41	Котельная «Широкая, 61»	г. Белгород, ул. Широкая, 61	2015				
			2016				
			2017				
			2018				
			2019				
42	Котельная «Почтовая- Макаренко»	г. Белгород, ул. Макаренко, 36	2015				
			2016				
			2017				
			2018				
			2019				
43	ТКУ-1 МКР "Новый,2"	г. Белгород, ул. Шумилова 12а	2015				
			2016				
			2017				
			2018				
			2019				
44	Котельная «Художественная галерея»	г.Белгород, ул. Победы, 77	2015				
			2016				

			2017				
			2018	50	4,25		1,25
			2019				
45	Котельная «Школа № 6»	г. Белгород, ул. Донецкая, 84	2015				
			2016				
			2017				
			2018				
			2019				
46	Котельная «Горзеленхоз»	г. Белгород, ул. Волчанская, 157	2015				
			2016				
			2017	2,200	6,5	1,1001	0,1
			2018				
			2019				

Динамика изменения отказов и восстановлений в распределительных тепловых сетях табл. 1.66

Год актуализации (разработки)	Удельное (отнесенное к протяженности тепловых сетей) количество отказов в тепловых сетях в отопительный период, 1/км/год	Среднее время восстановления теплоснабжения, час	Удельное (отнесенное к протяженности тепловых сетей) количество отказов в тепловых сетях в период испытаний, 1/км/год	Средний недоотпуск тепловой энергии, Гкал/отказ
2015	0,050211	8,7	0,56571	5,91
2016	0,097075	4,3	0,66279	5,607
2017	0,157328	9,1	0,44892	4,63
2018	0,029988	3,04	0,52978	4,35
2019	0,103096	4,4	0,50218	2,43

1.9.28.19 Описание существующих балансов тепловой мощности и тепловой нагрузки, в том числе работающих в режиме когенерации

Описание балансов тепловой мощности табл. 1.67

№ п/п	Наименование источника теплоснабжения тепловой энергии	Установленная тепловая мощность, Гкал/ч	Располагаемая тепловая мощность, Гкал/ч	Тепловая мощность нетто, Гкал/ч	Потери тепловой мощности, Гкал/ч	Присоединенная тепловая мощность, Гкал/ч	Перспективы в. нагрузка	Суммарная нагрузка с учетом подключения перспектив	Резерв (+) или дефицит (-) тепловой мощности нетто, Гкал/ч
1	2	3	4	5	6	7	8	9	10
1	Белгородская ТЭЦ	360,4	360,4	360,4	4,5	322,1	2,53	324,63	31,27
2	котельная «Южная»	250	220	220	2,8	252,5	4,55	257,05	22,55
3	котельная «Западная»	210	190	190	3,4	166,9	2,13	169,03	17,57
4	ГТ ТЭЦ «ЛУЧ»	62,4	62,4	62,4	1,8	0		0	0
5	1-СМР	28	28	28	0,09	23,041		23,041	4,96
6	2-СМР	21	21	21	0,08	18,449	0,024	18,47	2,45
7	Котельная «Сокол»	28	28	28	0,10	26,179		26,179	1,82
8	Котельная «БЭМЗ»	15,22	15,22	15,22	0,06	4,86		4,86	10,36
9	Горзеленхоз	14	14	14	0,05	3,875		3,875	10,13
10	Б. Хмельницкого, 201	0,52	0,52	0,52	0,00	0,292		0,292	0,23
11	Обл. туб. диспансер	5,8	5,8	5,8	0,01	3,27		3,27	2,53
12	Семашко	8	8	8	0,02	3,964		3,964	4,04

№ п/п	Наименование источника теплоснабжения тепловой энергии	Установленная тепловая мощность, Гкал/ч	Располагаемая тепловая мощность, Гкал/ч	Тепловая мощность нетто, Гкал/ч	Потери тепловой мощности, Гкал/ч	Присоединенная тепловая мощность, Гкал/ч	Перспективная нагрузка	Суммарная нагрузка с учетом подключения перспективы	Резерв (+) или дефицит (-) тепловой мощности нетто, Гкал/ч
1	2	3	4	5	6	7	8	9	10
13	Психбольница	5,72	5,72	5,72	0,02	3,464	0,16	3,624	2,1
14	ОСПК	1,83	1,83	1,83	0,04	0		0	1,79
15	ЮЖД	1,83	1,83	1,83	0,04	0		0	1,79
16	ДМБ	1,22	1,22	1,22	0,03	0		0	1,19
17	Садовая, 1	1,22	1,22	1,22	0,03	0		0	1,19
18	Горбольница	1,22	1,22	1,22	0,03	0		0	1,19
19	Инфекционная больница	1,2	1,2	1,2	0,03	0		0	1,17
20	СИЗО	5,16	5,16	5,16	0,01	2,827		2,827	2,33
21	Михайловское шоссе	7,61	7,61	7,61	0,02	5,012		5,012	2,6
22	Фрунзе, 222	0,78	0,78	0,78	0,002	0,384		0,384	0,4
23	Школа № 33	0,6	0,6	0,6	0,001	0,542		0,542	0,06
24	Школа № 34	0,52	0,52	0,52	0,004	0,357		0,357	0,16
25	Луначарского, 129	0,176	0,176	0,176	0,003	0,116		0,116	0,06
26	Промышленная, 2	0,18	0,18	0,18	0,001	0,119		0,119	0,06
27	Магистральная, 55	2,85	2,85	2,85	0,03	1,653		1,653	1,2
28	Тимирязева, 3	1,9	1,9	1,9	0,01	0,755		0,755	1,14
29	Елочка	5,16	5,16	5,16	0,01	1,989		1,989	3,17
30	Молодежная	1,2	1,2	1,2	0,01	0,575		0,575	0,63
31	Губкина, 57	0,52	0,52	0,52	0,005	0,254		0,254	0,27
32	Школа № 6	0,17	0,172	0,172	0,000	0,096		0,096	0,08
33	клуб «Белогорье»	0,126	0,126	0,126	0,002	0,034		0,034	0,09
34	Широкая, 1	1,2	1,2	1,2	0,008	0,732	0,46	1,2	0,0
35	3 Интернационала	0,9	0,9	0,9	0,008	0,378		0,378	0,52
36	пр. Вагутина, 22	2,85	2,85	2,85	0,026	1,044		1,044	1,78
37	Губкина, 55а	1,8	1,8	1,8	0,016	0,891		0,891	0,91
38	Луч-1	1,72	1,72	1,72	0,015	0,751		0,751	0,97
39	Луч-2	0,86	0,86	0,86	0,008	0,609		0,609	0,25
40	Щорса, 55	3	3	3	0,027	2,497		2,497	0,5
41	Серафимовича, 66	0,74	0,735	0,735	0,002	0,422		0,422	0,31
42	Губкина, 15	3,5	3,5	3,5	0,032	1,289		1,289	2,21
43	Широкая, 61	0,21	0,21	0,21	0,001	0,21		0,21	0
44	Волчанская, 159	1	1	1	0,005	0,818		0,818	0,18

№ п/п	Наименование источника теплоснабжения тепловой энергии	Установленная тепловая мощность, Гкал/ч	Располагаемая тепловая мощность, Гкал/ч	Тепловая мощность нетто, Гкал/ч	Потери тепловой мощности, Гкал/ч	Присоединенная тепловая мощность, Гкал/ч	Перспективная нагрузка	Суммарная нагрузка с учетом подключения перспективны	Резерв (+) или дефицит (-) тепловой мощности нетто, Гкал/ч
1	2	3	4	5	6	7	8	9	10
45	Отдел милиции № 3	0,6	0,6	0,6	0,002	0,6		0,6	0
46	Почтовая-Макаренко	1,5	1,5	1,5	0,004	1,072		1,072	0,43
47	ТКУ-1 МКР «Новый, 2»	1	1	1	0,003	0,521		0,521	0,48
48	Художественная галерея	1,22	1,22	1,22	0,004	1,22		1,22	0
49	К.Заслонова	0,33	0,33	0,33	0,002	0,219		0,219	0,11

1.9.28.20 Описание изменений в балансах тепловой мощности и тепловой нагрузки, в том числе с учетом реализации планов строительства, реконструкции, и технического перевооружения, и модернизации источников тепловой энергии, введенных в эксплуатацию за ретроспективный период

Описание изменений балансов тепловой мощности табл. 1.68

№ п/п	Наименование источника теплоснабжения тепловой энергии	Тепловая нагрузка Гкал/ч					Прирост тепловой нагрузки Гкал/ч					Прирост тепловой нагрузки, %				
		2015	2016	2017	2018	2019	2015	2016	2017	2018	2019	2015	2016	2017	2018	2019
1	2	3	4	5	6	7	8	9	10	11	12	13	14	15	16	17
1	Белгородская ТЭЦ	321,018	318,882	323,567	316,493	323,700	2,1	-2,1	4,7	-7,1	7,2	0,7	-0,7	1,4	-2,2	2,2
2	котельная «Южная»	253,008	253,236	259,392	260,569	259,068	-0,2	0,2	6,2	1,2	-1,5	-0,1	0,1	2,4	0,5	-0,6
3	котельная «Западная»	164,275	165,324	163,807	174,457	168,528	-1,0	1,0	-1,5	10,7	-5,9	-0,6	0,6	-0,9	6,1	-3,5
4	ГТ ТЭЦ «ЛУЧ»	0	0	0	0	0	0,0	0,0	0,0	0,0	0,0	0,0	0,0	0,0	0,0	0,0
5	1-СМР	23,023	23,023	23,010	23,072	23,053	0,0	0,0	0,0	0,1	0,0	0,0	0,0	-0,1	0,3	-0,1
6	2-СМР	19,232	19,508	19,370	19,345	19,331	-0,3	0,3	-0,1	0,0	0,0	-1,4	1,4	-0,7	-0,1	-0,1
7	Котельная «Сокол»	28,000	28,000	25,638	25,608	25,570	0,0	0,0	-2,4	0,0	0,0	0,0	0,0	-9,2	-0,1	-0,1

№ п/п	Наименование источника теплоснабжения тепловой энергии	Тепловая нагрузка Гкал/ч					Прирост тепловой нагрузки Гкал/ч					Прирост тепловой нагрузки, %				
		2015	2016	2017	2018	2019	2015	2016	2017	2018	2019	2015	2016	2017	2018	2019
1	2	3	4	5	6	7	8	9	10	11	12	13	14	15	16	17
44	Волчанская, 159	0,411	0,411	0,818	0,818	0,818	0,0	0,0	0,4	0,0	0,0	0,0	0,0	49,8	0,0	0,0
45	Отдел милиции № 3	0,6	0,6	0,600	0,600	0,600	0,0	0,0	0,0	0,0	0,0	0,0	0,0	0,0	0,0	0,0
46	Почтовая-Макаренко	1,072	1,072	1,072	1,072	1,072	0,0	0,0	0,0	0,0	0,0	0,0	0,0	0,0	0,0	0,0
47	ТКУ-1 МКР «Новый, 2»	0,521	0,521	0,521	0,521	0,521	0,0	0,0	0,0	0,0	0,0	0,0	0,0	0,0	0,0	0,0
48	Художественная галерея	1,220	1,220	1,220	1,220	1,220	0,0	0,0	0,0	0,0	0,0	0,0	0,0	0,0	0,0	0,0
49	К.Заслонова	0	0	0,219	0,219	0,219	0,0	0,0	0,2	0,0	0,0	0,0	0,0	100,0	0,0	0,0

1.9.28.21 Описание балансов теплоносителя, в том числе по объектам когенерации

Описание изменений балансов тепловой мощности *таблица 1.69*

№ п/п	Наименование источника теплоснабжения тепловой энергии	Производительность	Максимального потребления	Производительность	Максимального потребления
		водоподготовительных установок теплоносителя для тепловых сетей т/ч	теплоносителя в теплоиспользующих установках потребителей т/ч	водоподготовительных установок теплоносителя для тепловых сетей в аварийных режимах т/ч	теплоносителя в теплоиспользующих установках потребителей в аварийных режимах т/ч
1	2	3	4	5	6
1	Белгородская ТЭЦ	200	180	200	180
2	котельная «Западная»	800	700	800	700
3	котельная «Южная»	800	550	800	550
4	ГТ ТЭЦ «ЛУЧ»	-	-	-	-
5	Котельная «Отдел милиции № 3»	1	0,08	1	0,08

№ п/п	Наименование источника теплоснабжения тепловой энергии	Производительность водоподготовительных установок теплоносителя для тепловых сетей т/ч	Максимального потребления теплоносителя в теплоиспользующих установках потребителей т/ч	Производительность водоподготовительных установок теплоносителя для тепловых сетей в аварийных режимах т/ч	Максимального потребления теплоносителя в теплоиспользующих установках потребителей в аварийных режимах т/ч
1	2	3	4	5	6
6	1-СМР	9	0,75	9	0,75
7	2-СМР	-		-	
8	Котельная «Сокол»	26	2,8	26	2,8
9	Котельная «БЭМЗ»	26	0,61	26	0,61
	Горзеленхоз	17	0,22	17	0,22
10	Б. Хмельницкого, 201	1	0,04	1	0,04
11	Обл. туб. диспансер	4,2	0,08	4,2	0,08
12	Семашко	9	0,54	9	0,54
13	Психбольница	9		9	
14	ОСПК	9		9	
15	ЮЖД	9		9	
16	ДМБ	9		9	
17	Садовая, 1	9		9	
18	Горбольница	9		9	
19	Инфекционная больница	9		9	
20	СИЗО	2,7	0,26	2,7	0,26
21	Михайловское шоссе	2,7	0,47	2,7	0,47

№ п/п	Наименование источника теплоснабжения тепловой энергии	Производительность водоподготовительных установок теплоносителя для тепловых сетей т/ч	Максимального потребления теплоносителя в теплоиспользующих установках потребителей т/ч	Производительность водоподготовительных установок теплоносителя для тепловых сетей в аварийных режимах т/ч	Максимального потребления теплоносителя в теплоиспользующих установках потребителей в аварийных режимах т/ч
1	2	3	4	5	6
22	Фрунзе, 222	4,2	0,09	4,2	0,09
23	Школа № 33	1	0,01	1	0,01
24	Школа № 34	1	0,03	1	0,03
25	Луначарского, 129	1	0	1	0
26	Промышленная, 2		0		0
27	Магистральная, 55	9	1,17	9	1,17
28	Тимирязева, 3	1	0,25	1	0,25
29	Елочка	2,7	0,11	2,7	0,11
30	Молодежная	1,5	0,09	1,5	0,09
31	Губкина, 57	1	0,04	1	0,04
32	Школа № 6		0		0
33	клуб «Белогорье»		0		0
34	Широкая, 1	2,9	0,03	2,9	0,03
35	3 Интернационала	1	0,01	1	0,01
36	пр. Ватутина, 22	3,4	0,16	3,4	0,16
37	Губкина, 55а	5,4	0,08	5,4	0,08
38	Луч-1	5,4	0,01	5,4	0,01

№ п/п	Наименование источника теплоснабжения тепловой энергии	Производительность водоподготовительных установок теплоносителя для тепловых сетей т/ч	Максимального потребления теплоносителя в теплоиспользующих установках потребителей т/ч	Производительность водоподготовительных установок теплоносителя для тепловых сетей в аварийных режимах т/ч	Максимального потребления теплоносителя в теплоиспользующих установках потребителей в аварийных режимах т/ч
1	2	3	4	5	6
39	Луч-2	1	0,01	1	0,01
40	Щорса, 55	1,5	0,21	1,5	0,21
41	Серафимовича, 66	1	0,02	1	0,02
42	Губкина, 15	1	0,04	1	0,04
43	Волчанская, 159	1	0,05	1	0,05
44	Широкая, 61		0		0
45	Почтовая-Макаренко	1	0,02	1	0,02
46	ТКУ-1 МКР «Новый, 2»	1,8	0	1,8	0
47	Художественная галерея	1,5	0,01	1,5	0,01
48	К.Заслонова	1	0,02	1	0,02

1.9.28.22 Ретроспективные балансы производительности водоподготовительных установок теплоносителя для тепловых сетей и подпитки тепловых сетей

Годовой расход теплоносителя источника тепловой энергии **таблица 1.70**

№ п/п	Наименование источника теплоснабжения тепловой энергии	Наименование показателя	2015	2016	2017	2018	2019
1	Белгородская ТЭЦ**	Всего подпитка тепловой сети, в том числе:	491 751	438 860	452 213	463 351	401 245
		нормативные утечки теплоносителя в сетях	498 240	504 000	505 440	505 440	505 440
		сверхнормативный расход воды	-	-	-	-	-
		Расход воды на ГВС	-	-	-	-	-
2	Котельная «Южная» + ГТУ ТЭЦ Луч*	Всего подпитка тепловой сети, в том числе:	1 864 235	1 747 154	1 792 678	1 901 507	1 754 651

		нормативные утечки теплоносителя в сетях	3 072 480	3 108 000	3 116 880	3 116 880	3 116 880
		сверхнормативный расход воды	-	-	-	-	-
		Расход воды на ГВС	1 296 947	1 185 300	1 070 139	1 007 565	981 096
3	Котельная «Западная»*	Всего подпитка тепловой сети, в том числе:	1 393 538	1 360 232	1 392 382	1 224 808	1 126 482
		нормативные утечки теплоносителя в сетях	3 570 720	3 612 000	3 622 320	3 622 320	3 622 320
		сверхнормативный расход воды	-	-	-	-	-
		Расход воды на ГВС	1 329 035	1 319 533	1 385 336	1 212 855	1 135 286
4	Котельная «Отдел милиции №3»	Всего подпитка тепловой сети, в том числе:	19	27	59	36	27
		нормативные утечки теплоносителя в сетях	85	85	85	85	85
		сверхнормативный расход воды	-	-	-	-	-
		Расход воды на ГВС	593	561	542	872	959
5	Котельная «1 СМР»**	Всего подпитка тепловой сети, в том числе:	2 830	1 421	1 184	3 448	469
		нормативные утечки теплоносителя в сетях	9 095	9 106	9 106	9 089	9 089
		сверхнормативный расход воды	-	-	-	-	-
		Расход воды на ГВС	-	-	-	-	-
6	Котельная «2 СМР»**	Всего подпитка тепловой сети, в том числе:	-	-	-	-	-
		нормативные утечки теплоносителя в сетях	-	-	-	-	-
		сверхнормативный расход воды	-	-	-	-	-
		Расход воды на ГВС	-	-	-	-	-
7	Котельная «Сокол»**	Всего подпитка тепловой сети, в том числе:	2 936	850	10 861	12 907	1 484
		нормативные утечки теплоносителя в сетях	16 129	16 161	16 161	16 778	16 778
		сверхнормативный расход воды	-	-	-	-	-
		Расход воды на ГВС	-	-	-	-	-
8	Котельная «БЭМЗ»	Всего подпитка тепловой сети, в том числе:	1 825	2 389	2 062	1 692	2 823
		нормативные утечки теплоносителя в сетях	5 430	5 430	5 430	5 425	5 425
		сверхнормативный расход воды	-	-	-	-	-
		Расход воды на ГВС	-	-	-	-	-
9	Котельная «Б. Хмельницкого, 201»	Всего подпитка тепловой сети, в том числе:	49	67	138	200	30
		нормативные утечки теплоносителя в сетях	101	101	101	101	101
		сверхнормативный расход воды	-	-	37	99	-
		Расход воды на ГВС	-	-	-	-	-
10	Котельная «Областной тубдиспансер»	Всего подпитка тепловой сети, в том числе:	339	259	226	202	358

		нормативные утечки теплоносителя в сетях	491	491	491	491	491
		сверхнормативный расход воды	-	-	-	-	-
		Расход воды на ГВС	6 488	14 690	16 054	9 865	9 680
11	Котельная «Семашко»	Всего подпитка тепловой сети, в том числе:	1 283	1 284	2 470	1 081	1 668
		нормативные утечки теплоносителя в сетях	2 128	2 128	2 128	2 128	2 128
		сверхнормативный расход воды	-	-	-	-	-
		Расход воды на ГВС	11 210	10 916	11 735	10 845	10 563
12	Котельная «Психбольница»	Всего подпитка тепловой сети, в том числе:	508	453	290	193	181
		нормативные утечки теплоносителя в сетях	1 265	1 279	1 279	1 279	1 279
		сверхнормативный расход воды	-	-	-	-	-
		Расход воды на ГВС	22 427	19 843	23 736	24 714	21 711
13	Котельная «ОСПК»	Всего подпитка тепловой сети, в том числе:	-	-	-	-	-
		нормативные утечки теплоносителя в сетях	-	-	-	-	-
		сверхнормативный расход воды	-	-	-	-	-
		Расход воды на ГВС	-	-	-	-	-
14	Котельная «ЮЖД»	Всего подпитка тепловой сети, в том числе:	-	-	-	-	-
		нормативные утечки теплоносителя в сетях	-	-	-	-	-
		сверхнормативный расход воды	-	-	-	-	-
		Расход воды на ГВС	-	-	-	-	-
15	Котельная «ДМБ»	Всего подпитка тепловой сети, в том числе:	-	-	-	-	-
		нормативные утечки теплоносителя в сетях	-	-	-	-	-
		сверхнормативный расход воды	-	-	-	-	-
		Расход воды на ГВС	-	-	-	-	-
16	Котельная «Садовая, 1»	Всего подпитка тепловой сети, в том числе:	-	-	-	-	-
		нормативные утечки теплоносителя в сетях	-	-	-	-	-
		сверхнормативный расход воды	-	-	-	-	-
		Расход воды на ГВС	-	-	-	-	-
17	Котельная «Горбольница»	Всего подпитка тепловой сети, в том числе:	-	-	-	-	-
		нормативные утечки теплоносителя в сетях	-	-	-	-	-
		сверхнормативный расход воды	-	-	-	-	-
		Расход воды на ГВС	-	-	-	-	-
18	Котельная «Инфекционная больница»	Всего подпитка тепловой сети, в том числе:	-	-	-	-	-

		нормативные утечки теплоносителя в сетях	-	-	-	-	-
		сверхнормативный расход воды	-	-	-	-	-
		Расход воды на ГВС	-	-	-	-	-
19	Котельная «СИЗО»	Всего подпитка тепловой сети, в том числе:	1 087	603	701	952	1 178
		нормативные утечки теплоносителя в сетях	376	376	376	376	376
		сверхнормативный расход воды	711	227	325	576	802
		Расход воды на ГВС	21 337	17 874	20 774	18 840	16 624
20	Котельная «Михайловское шоссе»	Всего подпитка тепловой сети, в том числе:	1 009	1 036	1 146	1 538	2 166
		нормативные утечки теплоносителя в сетях	1 993	2 003	2 003	2 009	2 009
		сверхнормативный расход воды	-	-	-	-	157
		Расход воды на ГВС	48 867	36 600	37 981	36 535	36 033
21	Котельная «Фрунзе, 222»	Всего подпитка тепловой сети, в том числе:	330	223	428	117	174
		нормативные утечки теплоносителя в сетях	318	287	287	275	275
		сверхнормативный расход воды	12	-	141	-	-
		Расход воды на ГВС	-	-	-	-	-
22	Котельная «Школа №33»	Всего подпитка тепловой сети, в том числе:	38	39	16	39	45
		нормативные утечки теплоносителя в сетях	128	137	137	137	137
		сверхнормативный расход воды	-	-	-	-	-
		Расход воды на ГВС	83	113	127	51	48
23	Котельная «Школа №34»	Всего подпитка тепловой сети, в том числе:	112	157	146	85	55
		нормативные утечки теплоносителя в сетях	86	86	86	93	93
		сверхнормативный расход воды	26	71	60	-	-
		Расход воды на ГВС	446	416	386	673	291
24	Котельная «Луначарского, 129»	Всего подпитка тепловой сети, в том числе:	2	4	11	8	9
		нормативные утечки теплоносителя в сетях	49	32	32	32	32
		сверхнормативный расход воды	-	-	-	-	-
		Расход воды на ГВС	-	-	-	-	-
25	Котельная «Промышленная, 2»	Всего подпитка тепловой сети, в том числе:	-	-	1	-	6
		нормативные утечки теплоносителя в сетях	36	36	36	36	36
		сверхнормативный расход воды	-	-	-	-	-
		Расход воды на ГВС	-	-	-	-	-
26	Котельная «Магистральная, 55»	Всего подпитка тепловой сети, в том числе:	4 493	1 698	5 391	659	759

		нормативные утечки теплоносителя в сетях	1 368	1 368	1 368	1 365	1 365
		сверхнормативный расход воды	3 125	330	4 023	-	-
		Расход воды на ГВС	-	-	-	-	-
27	Котельная «Тимирязева, 3»	Всего подпитка тепловой сети, в том числе:	667	663	1 173	150	177
		нормативные утечки теплоносителя в сетях	225	225	225	225	225
		сверхнормативный расход воды	442	438	948	-	-
		Расход воды на ГВС	17 531	18 135	13 523	12 642	15 958
28	Котельная «Елочка»	Всего подпитка тепловой сети, в том числе:	456	331	505	355	416
		нормативные утечки теплоносителя в сетях	284	284	284	284	284
		сверхнормативный расход воды	172	47	221	71	132
		Расход воды на ГВС	5 951	3 875	4 613	3 592	2 703
29	Котельная «Молодежная»	Всего подпитка тепловой сети, в том числе:	316	321	412	172	269
		нормативные утечки теплоносителя в сетях	190	190	190	190	190
		сверхнормативный расход воды	126	131	222	-	79
		Расход воды на ГВС	9 430	8 299	8 848	8 245	8 372
30	Котельная «Губкина, 57»	Всего подпитка тепловой сети, в том числе:	75	90	190	36	39
		нормативные утечки теплоносителя в сетях	73	73	73	73	73
		сверхнормативный расход воды	2	17	117	-	-
		Расход воды на ГВС	7 947	7 938	7 188	5 897	5 284
31	Котельная «Школа №6»	Всего подпитка тепловой сети, в том числе:	-	2	-	2	1
		нормативные утечки теплоносителя в сетях	25	25	25	25	25
		сверхнормативный расход воды	-	-	-	-	-
		Расход воды на ГВС	-	-	-	-	-
32	Котельная «Клуб «Белогорье»	Всего подпитка тепловой сети, в том числе:	-	2	-	-	-
		нормативные утечки теплоносителя в сетях	9	9	9	9	9
		сверхнормативный расход воды	-	-	-	-	-
		Расход воды на ГВС	-	-	-	-	-
33	Котельная «Широкая, 1»	Всего подпитка тепловой сети, в том числе:	79	149	34	81	33
		нормативные утечки теплоносителя в сетях	227	218	218	239	239
		сверхнормативный расход воды	-	-	-	-	-
		Расход воды на ГВС	-	-	-	-	-
34	Котельная «3 Интернационала»	Всего подпитка тепловой сети, в том числе:	25	15	15	7	11

		нормативные утечки теплоносителя в сетях	108	108	108	109	109
		сверхнормативный расход воды	-	-	-	-	-
		Расход воды на ГВС	4 592	4 226	4 397	3 956	3 533
35	Котельная «пр. Ватутина, 22»	Всего подпитка тепловой сети, в том числе:	451	231	748	556	256
		нормативные утечки теплоносителя в сетях	248	248	248	248	248
		сверхнормативный расход воды	203	-	500	308	8
		Расход воды на ГВС	16 296	14 328	15 483	15 604	14 861
36	Котельная «Губкина, 55а»	Всего подпитка тепловой сети, в том числе:	111	107	60	109	353
		нормативные утечки теплоносителя в сетях	319	319	319	319	319
		сверхнормативный расход воды	-	-	-	-	34
		Расход воды на ГВС	6 264	6 889	6 557	5 912	6 522
37	Котельная «Луч-1»	Всего подпитка тепловой сети, в том числе:	18	23	22	19	33
		нормативные утечки теплоносителя в сетях	236	236	236	236	236
		сверхнормативный расход воды	-	-	-	-	-
		Расход воды на ГВС	8 809	8 290	8 636	7 370	7 256
38	Котельная «Луч-2»	Всего подпитка тепловой сети, в том числе:	15	19	19	24	54
		нормативные утечки теплоносителя в сетях	177	177	177	177	177
		сверхнормативный расход воды	-	-	-	-	-
		Расход воды на ГВС	5 134	4 376	4 876	4 293	3 848
39	Котельная «Щорса, 55»	Всего подпитка тепловой сети, в том числе:	959	430	335	690	792
		нормативные утечки теплоносителя в сетях	465	465	465	465	465
		сверхнормативный расход воды	494	-	-	225	327
		Расход воды на ГВС	28 722	27 550	29 131	26 150	23 584
40	Котельная «Серафимовича, 6б»	Всего подпитка тепловой сети, в том числе:	59	69	55	81	50
		нормативные утечки теплоносителя в сетях	136	136	136	135	135
		сверхнормативный расход воды	-	-	-	-	-
		Расход воды на ГВС	-	-	-	-	-
41	Котельная «Губкина, 15»	Всего подпитка тепловой сети, в том числе:	83	203	175	19	20
		нормативные утечки теплоносителя в сетях	316	316	316	321	321
		сверхнормативный расход воды	-	-	-	-	-
		Расход воды на ГВС	19 850	18 519	17 876	18 286	18 434
42	Котельная «Волчанская, 159»	Всего подпитка тепловой сети, в том числе:	34	14	28	31	25

	(судмедэкспертиза)	нормативные утечки теплоносителя в сетях	164	164	164	164	164
		сверхнормативный расход воды	-	-	-	-	-
		Расход воды на ГВС	1 935	2 026	2 215	2 097	3 349
43	Котельная «Широкая, 61»	Всего подпитка тепловой сети, в том числе:	4	3	3	5	6
		нормативные утечки теплоносителя в сетях	32	32	32	32	32
		сверхнормативный расход воды	-	-	-	-	-
		Расход воды на ГВС	-	-	-	-	-
44	Котельная «Почтовая-Макаренко»	Всего подпитка тепловой сети, в том числе:	96	13	16	44	15
		нормативные утечки теплоносителя в сетях	166	166	166	166	166
		сверхнормативный расход воды	-	-	-	-	-
		Расход воды на ГВС	2 136	4 443	2 205	2 408	2 683
45	ТКУ "мкр. Новый, 2"	Всего подпитка тепловой сети, в том числе:	12	3	3	9	5
		нормативные утечки теплоносителя в сетях	72	72	72	72	72
		сверхнормативный расход воды	-	-	-	-	-
		Расход воды на ГВС	3 310	2 723	3 021	1 992	2 433
46	Котельная «Художественная галерея»	Всего подпитка тепловой сети, в том числе:	22	22	15	56	40
		нормативные утечки теплоносителя в сетях	239	239	239	238	238
		сверхнормативный расход воды	-	-	-	-	-
		Расход воды на ГВС	475	679	721	724	620
47	Котельная «Горзеленхоз»	Всего подпитка тепловой сети, в том числе:	1 020	950	821	626	501
		нормативные утечки теплоносителя в сетях	4 085	4 085	4 085	3 718	3 718
		сверхнормативный расход воды	-	-	-	-	-
		Расход воды на ГВС	-	-	-	-	-
48	Котельная «К. Заслонова» (НЕФТЕБАЗА)	Всего подпитка тепловой сети, в том числе:	-	-	8	7	4
		нормативные утечки теплоносителя в сетях	102	102	102	102	102
		сверхнормативный расход воды	-	-	-	-	-
		Расход воды на ГВС	-	-	-	-	-

Примечание: * котельные Южная, Западная и ГТУ ТЭЦ Луч работают на контур с общей суммарной подпиткой;

** котельные Сокол, СМР 1 и СМР 2 основное время работают с подпиткой от Белгородской ТЭЦ.

Баланс производительности водоподготовительных установок в системе теплоснабжения на базе источника тепловой энергии **таблица 1.71**

№ п/п	Наименование источника теплоснабжения тепловой энергии	Параметр	Единицы измерения	2015	2016	2017	2018	2019
1	2	3	4	5	6	7	8	9
1	Белгородская ТЭЦ**	Производительность ВПУ	т/ч	200	200	200	200	200
		Срок службы	лет	11	12	13	14	15
		Количество баков-аккумуляторов теплоносителя	ед.	1	1	1	1	1
		Общая емкость баков-аккумуляторов	м ³	500	500	500	500	500
		Расчетный часовой расход для подпитки системы теплоснабжения	т/ч	60	60	60	60	60
		Всего подпитка тепловой сети, в том числе:	т/ч	62	52	54	63	51
		нормативные утечки теплоносителя	т/ч	60	52	54	60	51
		сверхнормативные утечки теплоносителя	т/ч	2	-	-	3	-
		Отпуск теплоносителя из тепловых сетей на цели ГВС	т/ч	-	-	-	-	-
		Объем аварийной подпитки (химически необработанной и недеаэрированной водой)	т/ч					
		Резерв (+) / дефицит (-) ВПУ	т/ч					
		Доля резерва	%					
2	Котельная «Южная» + ГТУ ТЭЦ Луч*	Производительность ВПУ	т/ч	800	800	800	800	800
		Срок службы	лет	41	42	43	44	45
		Количество баков-аккумуляторов теплоносителя	ед.	3	3	3	3	3
		Общая емкость баков-аккумуляторов	м ³	6000	6000	6000	6000	6000
		Расчетный часовой расход для подпитки системы теплоснабжения	т/ч	370	370	370	370	370
		Всего подпитка тепловой сети, в том числе:	т/ч	224	208	212	227	208
		нормативные утечки теплоносителя	т/ч	224	208	212	227	208
		сверхнормативные утечки теплоносителя	т/ч	-	-	-	-	-
		Отпуск теплоносителя из тепловых сетей на цели ГВС	т/ч	154	144	127	120	117
		Объем аварийной подпитки (химически необработанной и недеаэрированной водой)	т/ч					
		Резерв (+) / дефицит (-) ВПУ	т/ч					
		Доля резерва	%					
3	Котельная «Западная»*	Производительность ВПУ	т/ч	800	800	800	800	800
		Срок службы	лет	23	24	25	26	27

		Количество баков-аккумуляторов теплоносителя	ед.	2	2	2	2	2
		Общая емкость баков-аккумуляторов	м ³	1000	1000	1000	1000	1000
		Расчетный часовой расход для подпитки системы теплоснабжения	т/ч	430	430	430	430	430
		Всего подпитка тепловой сети, в том числе:	т/ч	265	266	264	240	201
		нормативные утечки теплоносителя	т/ч	265	266	264	240	201
		сверхнормативные утечки теплоносителя	т/ч	-	-	-	-	-
		Отпуск теплоносителя из тепловых сетей на цели ГВС	т/ч	157	156	164	144	135
		Объем аварийной подпитки (химически необработанной и недеаэрированной водой)	т/ч					
		Резерв (+) / дефицит (-) ВПУ	т/ч					
		Доля резерва	%					
4	Котельная «Отдел милиции №3»	Производительность ВПУ	т/ч	1	1	1	1	1
		Срок службы	лет	10	10	10	10	10
		Количество баков-аккумуляторов теплоносителя	ед.	1	1	1	1	1
		Общая емкость баков-аккумуляторов	м ³	1,44	1,44	1,44	1,44	1,44
		Расчетный часовой расход для подпитки системы теплоснабжения	т/ч	0,009	0,009	0,009	0,009	0,009
		Всего подпитка тепловой сети, в том числе:	т/ч	0,004	0,006	0,013	0,008	0,006
		нормативные утечки теплоносителя	т/ч	0,004	0,006	0,009	0,008	0,006
		сверхнормативные утечки теплоносителя	т/ч	-	-	0,004	-	-
		Отпуск теплоносителя из тепловых сетей на цели ГВС	т/ч	-	-	-	-	-
		Объем аварийной подпитки (химически необработанной и недеаэрированной водой)	т/ч					
		Резерв (+) / дефицит (-) ВПУ	т/ч					
Доля резерва	%							
5	Котельная «1 СМР»**	Производительность ВПУ	т/ч	9	9	9	9	9
		Срок службы	лет	10	10	10	10	10
		Количество баков-аккумуляторов теплоносителя	ед.	-	-	-	-	-
		Общая емкость баков-аккумуляторов	м ³	-	-	-	-	-
		Расчетный часовой расход для подпитки системы теплоснабжения	т/ч	1,599	1,601	1,601	1,598	1,598
		Всего подпитка тепловой сети, в том числе:	т/ч	0,61	0,31	0,26	0,75	0,10
		нормативные утечки теплоносителя	т/ч	0,61	0,31	0,26	0,75	0,10
		сверхнормативные утечки теплоносителя	т/ч	-	-	-	-	-
Отпуск теплоносителя из тепловых сетей на цели ГВС	т/ч	-	-	-	-	-		

		Объем аварийной подпитки (химически необработанной и недеаэрированной водой)	т/ч					
		Резерв (+) / дефицит (-) ВПУ	т/ч					
		Доля резерва	%					
6	Котельная «2 СМР»**	Производительность ВПУ	т/ч	-	-	-	-	-
		Срок службы	лет	-	-	-	-	-
		Количество баков-аккумуляторов теплоносителя	ед.	-	-	-	-	-
		Общая емкость баков-аккумуляторов	м ³	-	-	-	-	-
		Расчетный часовой расход для подпитки системы теплоснабжения	т/ч	-	-	-	-	-
		Всего подпитка тепловой сети, в том числе:	т/ч	-	-	-	-	-
		нормативные утечки теплоносителя	т/ч	-	-	-	-	-
		сверхнормативные утечки теплоносителя	т/ч	-	-	-	-	-
		Отпуск теплоносителя из тепловых сетей на цели ГВС	т/ч	-	-	-	-	-
		Объем аварийной подпитки (химически необработанной и недеаэрированной водой)	т/ч					
		Резерв (+) / дефицит (-) ВПУ	т/ч					
		Доля резерва	%					
		7	Котельная «Сокол»**	Производительность ВПУ	т/ч	26	26	26
Срок службы	лет			15	15	15	15	15
Количество баков-аккумуляторов теплоносителя	ед.			1	1	1	1	1
Общая емкость баков-аккумуляторов	м ³			7	7	7	7	7
Расчетный часовой расход для подпитки системы теплоснабжения	т/ч			2,751	2,757	2,757	2,872	2,872
Всего подпитка тепловой сети, в том числе:	т/ч			0,64	0,18	2,36	2,80	0,32
нормативные утечки теплоносителя	т/ч			0,64	0,18	2,36	2,80	0,32
сверхнормативные утечки теплоносителя	т/ч			-	-	-	-	-
Отпуск теплоносителя из тепловых сетей на цели ГВС	т/ч			-	-	-	-	-
Объем аварийной подпитки (химически необработанной и недеаэрированной водой)	т/ч							
Резерв (+) / дефицит (-) ВПУ	т/ч							
Доля резерва	%							
8	Котельная «БЭМЗ»	Производительность ВПУ	т/ч	26	26	26	26	26
		Срок службы	лет	15	15	15	15	15
		Количество баков-аккумуляторов теплоносителя	ед.	1	1	1	1	1
		Общая емкость баков-аккумуляторов	м ³	24	24	24	24	24

		Расчетный часовой расход для подпитки системы теплоснабжения	т/ч	0,686	0,686	0,686	0,685	0,685
		Всего подпитка тепловой сети, в том числе:	т/ч	0,40	0,52	0,45	0,37	0,61
		нормативные утечки теплоносителя	т/ч	0,40	0,52	0,45	0,37	0,61
		сверхнормативные утечки теплоносителя	т/ч	-	-	-	-	-
		Отпуск теплоносителя из тепловых сетей на цели ГВС	т/ч	-	-	-	-	-
		Объем аварийной подпитки (химически необработанной и недеаэрированной водой)	т/ч					
		Резерв (+) / дефицит (-) ВПУ	т/ч					
		Доля резерва	%					
9	Котельная «Б. Хмельницкого, 201»	Производительность ВПУ	т/ч	1	1	1	1	1
		Срок службы	лет	15	15	15	15	15
		Количество баков-аккумуляторов теплоносителя	ед.	1	1	1	1	1
		Общая емкость баков-аккумуляторов	м ³	3	3	3	3	3
		Расчетный часовой расход для подпитки системы теплоснабжения	т/ч	0,019	0,019	0,019	0,019	0,019
		Всего подпитка тепловой сети, в том числе:	т/ч	0,01	0,01	0,03	0,04	0,01
		нормативные утечки теплоносителя	т/ч	0,01	0,01	0,019	0,019	0,01
		сверхнормативные утечки теплоносителя	т/ч	-	-	0,011	0,021	-
		Отпуск теплоносителя из тепловых сетей на цели ГВС	т/ч	-	-	-	-	-
		Объем аварийной подпитки (химически необработанной и недеаэрированной водой)	т/ч					
		Резерв (+) / дефицит (-) ВПУ	т/ч					
		Доля резерва	%					
10	Котельная «Областной тубдиспансер»	Производительность ВПУ	т/ч	4,2	4,2	4,2	4,2	4,2
		Срок службы	лет	12	12	12	12	12
		Количество баков-аккумуляторов теплоносителя	ед.	1	1	1	1	1
		Общая емкость баков-аккумуляторов	м ³	15	15	15	15	15
		Расчетный часовой расход для подпитки системы теплоснабжения	т/ч	0,085	0,085	0,085	0,085	0,085
		Всего подпитка тепловой сети, в том числе:	т/ч	0,07	0,06	0,05	0,04	0,08
		нормативные утечки теплоносителя	т/ч	0,07	0,06	0,05	0,04	0,08
		сверхнормативные утечки теплоносителя	т/ч	-	-	-	-	-
		Отпуск теплоносителя из тепловых сетей на цели ГВС	т/ч	-	-	-	-	-
		Объем аварийной подпитки (химически необработанной и недеаэрированной водой)	т/ч					
		Резерв (+) / дефицит (-) ВПУ	т/ч					

		Доля резерва	%					
11	Котельная «Семашко»	Производительность ВПУ	т/ч	9	9	9	9	9
		Срок службы	лет	10	10	10	10	10
		Количество баков-аккумуляторов теплоносителя	ед.	1	1	1	1	1
		Общая емкость баков-аккумуляторов	м ³	4	4	4	4	4
		Расчетный часовой расход для подпитки системы теплоснабжения	т/ч	0,216	0,216	0,216	0,216	0,216
		Всего подпитка тепловой сети, в том числе:	т/ч	0,28	0,28	0,54	0,23	0,36
		нормативные утечки теплоносителя	т/ч	0,216	0,216	0,216	0,216	0,216
		сверхнормативные утечки теплоносителя	т/ч	0,064	0,064	0,324	0,014	0,144
		Отпуск теплоносителя из тепловых сетей на цели ГВС	т/ч	-	-	-	-	-
		Объем аварийной подпитки (химически необработанной и недеаэрированной водой)	т/ч					
		Резерв (+) / дефицит (-) ВПУ	т/ч					
		Доля резерва	%					
		12	Котельная «Психбольница»	Производительность ВПУ	т/ч	9	9	9
Срок службы	лет			10	10	10	10	10
Количество баков-аккумуляторов теплоносителя	ед.			1	1	1	1	1
Общая емкость баков-аккумуляторов	м ³			10	10	10	10	10
Расчетный часовой расход для подпитки системы теплоснабжения	т/ч			0,187	0,190	0,190	0,190	0,190
Всего подпитка тепловой сети, в том числе:	т/ч			0,00	0,00	0,00	0,00	0,00
нормативные утечки теплоносителя	т/ч			0,00	0,00	0,00	0,00	0,00
сверхнормативные утечки теплоносителя	т/ч							
Отпуск теплоносителя из тепловых сетей на цели ГВС	т/ч			-	-	-	-	-
Объем аварийной подпитки (химически необработанной и недеаэрированной водой)	т/ч							
Резерв (+) / дефицит (-) ВПУ	т/ч							
Доля резерва	%							
13	Котельная «ОСПК»			Производительность ВПУ	т/ч	9	9	9
		Срок службы	лет	10	10	10	10	10
		Количество баков-аккумуляторов теплоносителя	ед.	-	-	-	-	-
		Общая емкость баков-аккумуляторов	м ³	-	-	-	-	-
		Расчетный часовой расход для подпитки системы теплоснабжения	т/ч	-	-	-	-	-
		Всего подпитка тепловой сети, в том числе:	т/ч	-	-	-	-	-

		нормативные утечки теплоносителя	т/ч	-	-	-	-	-
		сверхнормативные утечки теплоносителя	т/ч	-	-	-	-	-
		Отпуск теплоносителя из тепловых сетей на цели ГВС	т/ч	-	-	-	-	-
		Объем аварийной подпитки (химически необработанной и недеаэрированной водой)	т/ч					
		Резерв (+) / дефицит (-) ВПУ	т/ч					
		Доля резерва	%					
14	Котельная «ЮЖД»	Производительность ВПУ	т/ч	9	9	9	9	9
		Срок службы	лет	10	10	10	10	10
		Количество баков-аккумуляторов теплоносителя	ед.	-	-	-	-	-
		Общая емкость баков-аккумуляторов	м ³	-	-	-	-	-
		Расчетный часовой расход для подпитки системы теплоснабжения	т/ч	-	-	-	-	-
		Всего подпитка тепловой сети, в том числе:	т/ч	-	-	-	-	-
		нормативные утечки теплоносителя	т/ч	-	-	-	-	-
		сверхнормативные утечки теплоносителя	т/ч	-	-	-	-	-
		Отпуск теплоносителя из тепловых сетей на цели ГВС	т/ч	-	-	-	-	-
		Объем аварийной подпитки (химически необработанной и недеаэрированной водой)	т/ч					
		Резерв (+) / дефицит (-) ВПУ	т/ч					
		Доля резерва	%					
15	Котельная «ДМБ»	Производительность ВПУ	т/ч	9	9	9	9	9
		Срок службы	лет	10	10	10	10	10
		Количество баков-аккумуляторов теплоносителя	ед.	-	-	-	-	-
		Общая емкость баков-аккумуляторов	м ³	-	-	-	-	-
		Расчетный часовой расход для подпитки системы теплоснабжения	т/ч	-	-	-	-	-
		Всего подпитка тепловой сети, в том числе:	т/ч	-	-	-	-	-
		нормативные утечки теплоносителя	т/ч	-	-	-	-	-
		сверхнормативные утечки теплоносителя	т/ч	-	-	-	-	-
		Отпуск теплоносителя из тепловых сетей на цели ГВС	т/ч	-	-	-	-	-
		Объем аварийной подпитки (химически необработанной и недеаэрированной водой)	т/ч					
		Резерв (+) / дефицит (-) ВПУ	т/ч					
		Доля резерва	%					
16	Котельная «Садовая, 1»	Производительность ВПУ	т/ч	9	9	9	9	9

		Срок службы	лет	10	10	10	10	10
		Количество баков-аккумуляторов теплоносителя	ед.	-	-	-	-	-
		Общая емкость баков-аккумуляторов	м ³	-	-	-	-	-
		Расчетный часовой расход для подпитки системы теплоснабжения	т/ч	-	-	-	-	-
		Всего подпитка тепловой сети, в том числе:	т/ч	-	-	-	-	-
		нормативные утечки теплоносителя	т/ч	-	-	-	-	-
		сверхнормативные утечки теплоносителя	т/ч	-	-	-	-	-
		Отпуск теплоносителя из тепловых сетей на цели ГВС	т/ч	-	-	-	-	-
		Объем аварийной подпитки (химически необработанной и недеаэрированной водой)	т/ч					
		Резерв (+) / дефицит (-) ВПУ	т/ч					
		Доля резерва	%					
17	Котельная «Горбольница»	Производительность ВПУ	т/ч	9	9	9	9	9
		Срок службы	лет	10	10	10	10	10
		Количество баков-аккумуляторов теплоносителя	ед.	-	-	-	-	-
		Общая емкость баков-аккумуляторов	м ³	-	-	-	-	-
		Расчетный часовой расход для подпитки системы теплоснабжения	т/ч	-	-	-	-	-
		Всего подпитка тепловой сети, в том числе:	т/ч	-	-	-	-	-
		нормативные утечки теплоносителя	т/ч	-	-	-	-	-
		сверхнормативные утечки теплоносителя	т/ч	-	-	-	-	-
		Отпуск теплоносителя из тепловых сетей на цели ГВС	т/ч	-	-	-	-	-
		Объем аварийной подпитки (химически необработанной и недеаэрированной водой)	т/ч					
		Резерв (+) / дефицит (-) ВПУ	т/ч					
		Доля резерва	%					
18	Котельная «Инфекционная больница»	Производительность ВПУ	т/ч	9	9	9	9	9
		Срок службы	лет	10	10	10	10	10
		Количество баков-аккумуляторов теплоносителя	ед.	-	-	-	-	-
		Общая емкость баков-аккумуляторов	м ³	-	-	-	-	-
		Расчетный часовой расход для подпитки системы теплоснабжения	т/ч	-	-	-	-	-
		Всего подпитка тепловой сети, в том числе:	т/ч	-	-	-	-	-
		нормативные утечки теплоносителя	т/ч	-	-	-	-	-
		сверхнормативные утечки теплоносителя	т/ч	-	-	-	-	-

		Отпуск теплоносителя из тепловых сетей на цели ГВС	т/ч	-	-	-	-	-
		Объем аварийной подпитки (химически необработанной и недеаэрированной водой)	т/ч					
		Резерв (+) / дефицит (-) ВПУ	т/ч					
		Доля резерва	%					
19	Котельная «СИЗО»	Производительность ВПУ	т/ч	2,7	2,7	2,7	2,7	2,7
		Срок службы	лет	10	10	10	10	10
		Количество баков-аккумуляторов теплоносителя	ед.	1	1	1	1	1
		Общая емкость баков-аккумуляторов	м ³	8	8	8	8	8
		Расчетный часовой расход для подпитки системы теплоснабжения	т/ч	0,068	0,068	0,068	0,068	0,068
		Всего подпитка тепловой сети, в том числе:	т/ч	0,24	0,13	0,15	0,21	0,26
		нормативные утечки теплоносителя	т/ч	0,068	0,068	0,068	0,068	0,068
		сверхнормативные утечки теплоносителя	т/ч	0,172	0,062	0,082	0,142	0,192
		Отпуск теплоносителя из тепловых сетей на цели ГВС	т/ч	-	-	-	-	-
		Объем аварийной подпитки (химически необработанной и недеаэрированной водой)	т/ч					
		Резерв (+) / дефицит (-) ВПУ	т/ч					
				Доля резерва	%			
20	Котельная «Михайловское шоссе»	Производительность ВПУ	т/ч	4,2	2,7	2,7	2,7	2,7
		Срок службы	лет	15	10	10	10	10
		Количество баков-аккумуляторов теплоносителя	ед.	1	1	1	1	1
		Общая емкость баков-аккумуляторов	м ³	6,75	8	8	8	8
		Расчетный часовой расход для подпитки системы теплоснабжения	т/ч	0,296	0,297	0,297	0,298	0,298
		Всего подпитка тепловой сети, в том числе:	т/ч	0,22	0,22	0,25	0,33	0,47
		нормативные утечки теплоносителя	т/ч	0,22	0,22	0,25	0,298	0,298
		сверхнормативные утечки теплоносителя	т/ч	-	-	-	0,032	0,172
		Отпуск теплоносителя из тепловых сетей на цели ГВС	т/ч	-	-	-	-	-
		Объем аварийной подпитки (химически необработанной и недеаэрированной водой)	т/ч					
		Резерв (+) / дефицит (-) ВПУ	т/ч					
				Доля резерва	%			
21	Котельная «Фрунзе, 222»	Производительность ВПУ	т/ч	4,2	4,2	4,2	4,2	4,2
		Срок службы	лет	10	10	10	10	10
		Количество баков-аккумуляторов теплоносителя	ед.	1	1	1	1	1

		Общая емкость баков-аккумуляторов	м ³	0,75	0,75	0,75	0,75	0,75
		Расчетный часовой расход для подпитки системы теплоснабжения	т/ч	0,059	0,053	0,053	0,051	0,051
		Всего подпитка тепловой сети, в том числе:	т/ч	0,07	0,05	0,09	0,03	0,04
		нормативные утечки теплоносителя	т/ч	0,059	0,05	0,053	0,03	0,04
		сверхнормативные утечки теплоносителя	т/ч	0,011	-	0,037	-	-
		Отпуск теплоносителя из тепловых сетей на цели ГВС	т/ч	-	-	-	-	-
		Объем аварийной подпитки (химически необработанной и недеаэрированной водой)	т/ч					
		Резерв (+) / дефицит (-) ВПУ	т/ч					
		Доля резерва	%					
22	Котельная «Школа №33»	Производительность ВПУ	т/ч	1	1	1	1	1
		Срок службы	лет	10	10	10	10	10
		Количество баков-аккумуляторов теплоносителя	ед.	1	1	1	1	1
		Общая емкость баков-аккумуляторов	м ³	1,44	1,44	1,44	1,44	1,44
		Расчетный часовой расход для подпитки системы теплоснабжения	т/ч	0,021	0,023	0,023	0,023	0,023
		Всего подпитка тепловой сети, в том числе:	т/ч	0,01	0,01	0,00	0,01	0,01
		нормативные утечки теплоносителя	т/ч	0,01	0,01	0,00	0,01	0,01
		сверхнормативные утечки теплоносителя	т/ч	-	-	-	-	-
		Отпуск теплоносителя из тепловых сетей на цели ГВС	т/ч	-	-	-	-	-
		Объем аварийной подпитки (химически необработанной и недеаэрированной водой)	т/ч					
		Резерв (+) / дефицит (-) ВПУ	т/ч					
		Доля резерва	%					
		23	Котельная «Школа №34»	Производительность ВПУ	т/ч	1	1	1
Срок службы	лет			10	10	10	10	10
Количество баков-аккумуляторов теплоносителя	ед.			1	1	1	1	1
Общая емкость баков-аккумуляторов	м ³			6	6	6	6	6
Расчетный часовой расход для подпитки системы теплоснабжения	т/ч			0,014	0,014	0,014	0,015	0,015
Всего подпитка тепловой сети, в том числе:	т/ч			0,02	0,03	0,03	0,02	0,01
нормативные утечки теплоносителя	т/ч			0,014	0,014	0,014	0,015	0,01
сверхнормативные утечки теплоносителя	т/ч			0,006	0,016	0,016	0,005	-
Отпуск теплоносителя из тепловых сетей на цели ГВС	т/ч			-	-	-	-	-
Объем аварийной подпитки (химически необработанной и недеаэрированной водой)	т/ч							

		Резерв (+) / дефицит (-) ВПУ	т/ч					
		Доля резерва	%					
24	Котельная «Луначарского, 129»	Производительность ВПУ	т/ч	1	1	1	1	1
		Срок службы	лет	6	6	6	6	6
		Количество баков-аккумуляторов теплоносителя	ед.	1	1	1	1	1
		Общая емкость баков-аккумуляторов	м ³	0,2	0,2	0,2	0,2	0,2
		Расчетный часовой расход для подпитки системы теплоснабжения	т/ч	0,009	0,006	0,006	0,006	0,006
		Всего подпитка тепловой сети, в том числе:	т/ч	0,00	0,00	0,00	0,00	0,00
		нормативные утечки теплоносителя	т/ч	0,00	0,00	0,00	0,00	0,00
		сверхнормативные утечки теплоносителя	т/ч	-	-	-	-	-
		Отпуск теплоносителя из тепловых сетей на цели ГВС	т/ч	-	-	-	-	-
		Объем аварийной подпитки (химически необработанной и недеаэрированной водой)	т/ч					
		Резерв (+) / дефицит (-) ВПУ	т/ч					
		Доля резерва	%					
		25	Котельная «Промышленная, 2»	Производительность ВПУ	т/ч	-	-	-
Срок службы	лет			-	-	-	-	-
Количество баков-аккумуляторов теплоносителя	ед.			-	-	-	-	-
Общая емкость баков-аккумуляторов	м ³			-	-	-	-	-
Расчетный часовой расход для подпитки системы теплоснабжения	т/ч			0,007	0,007	0,007	0,007	0,007
Всего подпитка тепловой сети, в том числе:	т/ч			0,00	0,00	0,00	0,00	0,00
нормативные утечки теплоносителя	т/ч			0,00	0,00	0,00	0,00	0,00
сверхнормативные утечки теплоносителя	т/ч			-	-	-	-	-
Отпуск теплоносителя из тепловых сетей на цели ГВС	т/ч			-	-	-	-	-
Объем аварийной подпитки (химически необработанной и недеаэрированной водой)	т/ч							
Резерв (+) / дефицит (-) ВПУ	т/ч							
Доля резерва	%							
26	Котельная «Магистральная, 55»			Производительность ВПУ	т/ч	9	9	9
		Срок службы	лет	10	10	10	10	10
		Количество баков-аккумуляторов теплоносителя	ед.	1	1	1	1	1
		Общая емкость баков-аккумуляторов	м ³	8	8	8	8	8
		Расчетный часовой расход для подпитки системы теплоснабжения	т/ч	0,254	0,254	0,254	0,254	0,254

		Всего подпитка тепловой сети, в том числе:	т/ч	0,98	0,37	1,17	0,14	0,16
		нормативные утечки теплоносителя	т/ч	0,254	0,254	0,254	0,14	0,16
		сверхнормативные утечки теплоносителя	т/ч	0,726	0,116	0,916	-	-
		Отпуск теплоносителя из тепловых сетей на цели ГВС	т/ч	-	-	-	-	-
		Объем аварийной подпитки (химически необработанной и недеаэрированной водой)	т/ч					
		Резерв (+) / дефицит (-) ВПУ	т/ч					
		Доля резерва	%					
27	Котельная «Тимирязева, 3»	Производительность ВПУ	т/ч	1	1	1	1	1
		Срок службы	лет	10	10	10	10	10
		Количество баков-аккумуляторов теплоносителя	ед.	1	1	1	1	1
		Общая емкость баков-аккумуляторов	м ³	6,48	6,48	6,48	6,48	6,48
		Расчетный часовой расход для подпитки системы теплоснабжения	т/ч	0,036	0,036	0,036	0,036	0,036
		Всего подпитка тепловой сети, в том числе:	т/ч	0,13	0,14	0,25	0,03	0,04
		нормативные утечки теплоносителя	т/ч	0,036	0,036	0,036	0,03	0,036
		сверхнормативные утечки теплоносителя	т/ч	0,094	0,104	0,214	-	0,004
		Отпуск теплоносителя из тепловых сетей на цели ГВС	т/ч	-	-	-	-	-
		Объем аварийной подпитки (химически необработанной и недеаэрированной водой)	т/ч					
		Резерв (+) / дефицит (-) ВПУ	т/ч					
		Доля резерва	%					
28	Котельная «Елочка»	Производительность ВПУ	т/ч	2,7	2,7	2,7	2,7	2,7
		Срок службы	лет	10	10	10	10	10
		Количество баков-аккумуляторов теплоносителя	ед.	1	1	1	1	1
		Общая емкость баков-аккумуляторов	м ³	2	2	2	2	2
		Расчетный часовой расход для подпитки системы теплоснабжения	т/ч	0,044	0,044	0,044	0,044	0,044
		Всего подпитка тепловой сети, в том числе:	т/ч	0,10	0,07	0,11	0,08	0,09
		нормативные утечки теплоносителя	т/ч	0,044	0,044	0,044	0,044	0,044
		сверхнормативные утечки теплоносителя	т/ч	0,056	0,026	0,066	0,036	0,046
		Отпуск теплоносителя из тепловых сетей на цели ГВС	т/ч	-	-	-	-	-
		Объем аварийной подпитки (химически необработанной и недеаэрированной водой)	т/ч					
		Резерв (+) / дефицит (-) ВПУ	т/ч					
		Доля резерва	%					

29	Котельная «Молодежная»	Производительность ВПУ	т/ч	1,5	1,5	1,5	1,5	1,5
		Срок службы	лет	15	15	15	15	15
		Количество баков-аккумуляторов теплоносителя	ед.	1	1	1	1	1
		Общая емкость баков-аккумуляторов	м ³	5	5	5	5	5
		Расчетный часовой расход для подпитки системы теплоснабжения	т/ч	0,030	0,030	0,030	0,030	0,030
		Всего подпитка тепловой сети, в том числе:	т/ч	0,07	0,07	0,09	0,04	0,06
		нормативные утечки теплоносителя	т/ч	0,030	0,030	0,030	0,030	0,030
		сверхнормативные утечки теплоносителя	т/ч	0,040	0,040	0,060	0,010	0,030
		Отпуск теплоносителя из тепловых сетей на цели ГВС	т/ч	-	-	-	-	-
		Объем аварийной подпитки (химически необработанной и недеаэрированной водой)	т/ч					
		Резерв (+) / дефицит (-) ВПУ	т/ч					
		Доля резерва	%					
30	Котельная «Губкина, 57»	Производительность ВПУ	т/ч	1	1	1	1	1
		Срок службы	лет	10	10	10	10	10
		Количество баков-аккумуляторов теплоносителя	ед.	1	1	1	1	1
		Общая емкость баков-аккумуляторов	м ³	2	2	2	2	2
		Расчетный часовой расход для подпитки системы теплоснабжения	т/ч	0,012	0,012	0,012	0,012	0,012
		Всего подпитка тепловой сети, в том числе:	т/ч	0,02	0,02	0,04	0,01	0,01
		нормативные утечки теплоносителя	т/ч	0,012	0,012	0,012	0,01	0,01
		сверхнормативные утечки теплоносителя	т/ч	0,008	0,008	0,028	-	-
		Отпуск теплоносителя из тепловых сетей на цели ГВС	т/ч	-	-	-	-	-
		Объем аварийной подпитки (химически необработанной и недеаэрированной водой)	т/ч					
		Резерв (+) / дефицит (-) ВПУ	т/ч					
		Доля резерва	%					
31	Котельная «Школа №6»	Производительность ВПУ	т/ч	-	-	-	-	-
		Срок службы	лет	-	-	-	-	-
		Количество баков-аккумуляторов теплоносителя	ед.	-	-	-	-	-
		Общая емкость баков-аккумуляторов	м ³	-	-	-	-	-
		Расчетный часовой расход для подпитки системы теплоснабжения	т/ч	0,005	0,005	0,005	0,005	0,005
		Всего подпитка тепловой сети, в том числе:	т/ч	0,00	0,00	0,00	0,00	0,00
		нормативные утечки теплоносителя	т/ч	0,00	0,00	0,00	0,00	0,00

		сверхнормативные утечки теплоносителя	т/ч	-	-	-	-	-
		Отпуск теплоносителя из тепловых сетей на цели ГВС	т/ч	-	-	-	-	-
		Объем аварийной подпитки (химически необработанной и недеаэрированной водой)	т/ч					
		Резерв (+) / дефицит (-) ВПУ	т/ч					
		Доля резерва	%					
32	Котельная «Клуб «Белогорье»	Производительность ВПУ	т/ч	-	-	-	-	-
		Срок службы	лет	-	-	-	-	-
		Количество баков-аккумуляторов теплоносителя	ед.	-	-	-	-	-
		Общая емкость баков-аккумуляторов	м ³	-	-	-	-	-
		Расчетный часовой расход для подпитки системы теплоснабжения	т/ч	0,002	0,002	0,002	0,002	0,002
		Всего подпитка тепловой сети, в том числе:	т/ч	0,00	0,00	0,00	0,00	0,00
		нормативные утечки теплоносителя	т/ч	0,00	0,00	0,00	0,00	0,00
		сверхнормативные утечки теплоносителя	т/ч	-	-	-	-	-
		Отпуск теплоносителя из тепловых сетей на цели ГВС	т/ч	-	-	-	-	-
		Объем аварийной подпитки (химически необработанной и недеаэрированной водой)	т/ч					
		Резерв (+) / дефицит (-) ВПУ	т/ч					
		Доля резерва	%					
33	Котельная «Широкая, 1»	Производительность ВПУ	т/ч	2,9	2,9	2,9	2,9	2,9
		Срок службы	лет	10	10	10	10	10
		Количество баков-аккумуляторов теплоносителя	ед.	1	1	1	1	1
		Общая емкость баков-аккумуляторов	м ³	4	4	4	4	4
		Расчетный часовой расход для подпитки системы теплоснабжения	т/ч	0,042	0,041	0,041	0,044	0,044
		Всего подпитка тепловой сети, в том числе:	т/ч	0,02	0,03	0,01	0,02	0,01
		нормативные утечки теплоносителя	т/ч	0,02	0,03	0,01	0,02	0,01
		сверхнормативные утечки теплоносителя	т/ч	-	-	-	-	-
		Отпуск теплоносителя из тепловых сетей на цели ГВС	т/ч	-	-	-	-	-
		Объем аварийной подпитки (химически необработанной и недеаэрированной водой)	т/ч					
		Резерв (+) / дефицит (-) ВПУ	т/ч					
		Доля резерва	%					
34	Котельная «3 Интернационала»	Производительность ВПУ	т/ч	1	1	1	1	1
		Срок службы	лет	4	4	4	4	4

		Количество баков-аккумуляторов теплоносителя	ед.	1	1	1	1	1
		Общая емкость баков-аккумуляторов	м ³	0,8	0,8	0,8	0,8	0,8
		Расчетный часовой расход для подпитки системы теплоснабжения	т/ч	0,018	0,018	0,018	0,019	0,019
		Всего подпитка тепловой сети, в том числе:	т/ч	0,01	0,00	0,00	0,00	0,00
		нормативные утечки теплоносителя	т/ч	0,01	0,00	0,00	0,00	0,00
		сверхнормативные утечки теплоносителя	т/ч	-	-	-	-	-
		Отпуск теплоносителя из тепловых сетей на цели ГВС	т/ч	-	-	-	-	-
		Объем аварийной подпитки (химически необработанной и недеаэрированной водой)	т/ч					
		Резерв (+) / дефицит (-) ВПУ	т/ч					
		Доля резерва	%					
35	Котельная «пр. Ватутина, 22»	Производительность ВПУ	т/ч	3,4	3,4	3,4	3,4	3,4
		Срок службы	лет	10	10	10	10	10
		Количество баков-аккумуляторов теплоносителя	ед.	1	1	1	1	1
		Общая емкость баков-аккумуляторов	м ³	1,8	1,8	1,8	1,8	1,8
		Расчетный часовой расход для подпитки системы теплоснабжения	т/ч	0,045	0,045	0,045	0,045	0,045
		Всего подпитка тепловой сети, в том числе:	т/ч	0,1	0,05	0,16	0,12	0,06
		нормативные утечки теплоносителя	т/ч	0,045	0,045	0,045	0,045	0,045
		сверхнормативные утечки теплоносителя	т/ч	0,055	0,005	0,115	0,075	0,015
		Отпуск теплоносителя из тепловых сетей на цели ГВС	т/ч	-	-	-	-	-
		Объем аварийной подпитки (химически необработанной и недеаэрированной водой)	т/ч					
		Резерв (+) / дефицит (-) ВПУ	т/ч					
		Доля резерва	%					
36	Котельная «Губкина, 55а»	Производительность ВПУ	т/ч	5,4	5,4	5,4	5,4	5,4
		Срок службы	лет	11	11	11	11	11
		Количество баков-аккумуляторов теплоносителя	ед.	1	1	1	1	1
		Общая емкость баков-аккумуляторов	м ³	4	4	4	4	4
		Расчетный часовой расход для подпитки системы теплоснабжения	т/ч	0,056	0,056	0,056	0,056	0,056
		Всего подпитка тепловой сети, в том числе:	т/ч	0,02	0,02	0,01	0,02	0,08
		нормативные утечки теплоносителя	т/ч	0,02	0,02	0,01	0,02	0,056
		сверхнормативные утечки теплоносителя	т/ч	-	-	-	-	0,024
		Отпуск теплоносителя из тепловых сетей на цели ГВС	т/ч	-	-	-	-	-

		Объем аварийной подпитки (химически необработанной и недеаэрированной водой)	т/ч					
		Резерв (+) / дефицит (-) ВПУ	т/ч					
		Доля резерва	%					
37	Котельная «Луч-1»	Производительность ВПУ	т/ч	1	5,4	5,4	5,4	5,4
		Срок службы	лет	9	11	11	11	11
		Количество баков-аккумуляторов теплоносителя	ед.	1	1	1	1	1
		Общая емкость баков-аккумуляторов	м ³	0,8	4	4	4	4
		Расчетный часовой расход для подпитки системы теплоснабжения	т/ч	0,039	0,039	0,039	0,039	0,039
		Всего подпитка тепловой сети, в том числе:	т/ч	0,00	0,00	0,00	0,00	0,01
		нормативные утечки теплоносителя	т/ч	0,00	0,00	0,00	0,00	0,01
		сверхнормативные утечки теплоносителя	т/ч	-	-	-	-	-
		Отпуск теплоносителя из тепловых сетей на цели ГВС	т/ч	-	-	-	-	-
		Объем аварийной подпитки (химически необработанной и недеаэрированной водой)	т/ч					
		Резерв (+) / дефицит (-) ВПУ	т/ч					
		Доля резерва	%					
38	Котельная «Луч-2»	Производительность ВПУ	т/ч	1	1	1	1	1
		Срок службы	лет	9	9	9	9	9
		Количество баков-аккумуляторов теплоносителя	ед.	1	1	1	1	1
		Общая емкость баков-аккумуляторов	м ³	0,8	0,8	0,8	0,8	0,8
		Расчетный часовой расход для подпитки системы теплоснабжения	т/ч	0,030	0,030	0,030	0,030	0,030
		Всего подпитка тепловой сети, в том числе:	т/ч	0,00	0,00	0,00	0,01	0,01
		нормативные утечки теплоносителя	т/ч	0,00	0,00	0,00	0,01	0,01
		сверхнормативные утечки теплоносителя	т/ч	-	-	-	-	-
		Отпуск теплоносителя из тепловых сетей на цели ГВС	т/ч	-	-	-	-	-
		Объем аварийной подпитки (химически необработанной и недеаэрированной водой)	т/ч					
		Резерв (+) / дефицит (-) ВПУ	т/ч					
		Доля резерва	%					
39	Котельная «Щорса, 55»	Производительность ВПУ	т/ч	1,5	1,5	1,5	1,5	1,5
		Срок службы	лет	10	10	10	10	10
		Количество баков-аккумуляторов теплоносителя	ед.	1	1	1	1	1
		Общая емкость баков-аккумуляторов	м ³	1,4	1,4	1,4	1,4	1,4

		Расчетный часовой расход для подпитки системы теплоснабжения	т/ч	0,082	0,082	0,082	0,082	0,082
		Всего подпитка тепловой сети, в том числе:	т/ч	0,21	0,09	0,07	0,15	0,17
		нормативные утечки теплоносителя	т/ч	0,082	0,082	0,07	0,082	0,082
		сверхнормативные утечки теплоносителя	т/ч	0,128	0,008	-	0,068	0,088
		Отпуск теплоносителя из тепловых сетей на цели ГВС	т/ч	-	-	-	-	-
		Объем аварийной подпитки (химически необработанной и недеаэрированной водой)	т/ч					
		Резерв (+) / дефицит (-) ВПУ	т/ч					
		Доля резерва	%					
40	Котельная «Серафимовича, 66»	Производительность ВПУ	т/ч	1	1	1	1	1
		Срок службы	лет	10	10	10	10	10
		Количество баков-аккумуляторов теплоносителя	ед.	1	1	1	1	1
		Общая емкость баков-аккумуляторов	м ³	2,9	2,9	2,9	2,9	2,9
		Расчетный часовой расход для подпитки системы теплоснабжения	т/ч	0,025	0,025	0,025	0,025	0,025
		Всего подпитка тепловой сети, в том числе:	т/ч	0,01	0,01	0,01	0,02	0,01
		нормативные утечки теплоносителя	т/ч	0,01	0,01	0,01	0,02	0,01
		сверхнормативные утечки теплоносителя	т/ч	-	-	-	-	-
		Отпуск теплоносителя из тепловых сетей на цели ГВС	т/ч	-	-	-	-	-
		Объем аварийной подпитки (химически необработанной и недеаэрированной водой)	т/ч					
		Резерв (+) / дефицит (-) ВПУ	т/ч					
		Доля резерва	%					
41	Котельная «Губкина, 15»	Производительность ВПУ	т/ч	1	1	1	1	1
		Срок службы	лет	10	10	10	10	10
		Количество баков-аккумуляторов теплоносителя	ед.	1	1	1	1	1
		Общая емкость баков-аккумуляторов	м ³	3	3	3	3	3
		Расчетный часовой расход для подпитки системы теплоснабжения	т/ч	0,057	0,057	0,057	0,058	0,058
		Всего подпитка тепловой сети, в том числе:	т/ч	0,02	0,04	0,04	0,00	0,00
		нормативные утечки теплоносителя	т/ч	0,02	0,04	0,04	0,00	0,00
		сверхнормативные утечки теплоносителя	т/ч	-	-	-	-	-
		Отпуск теплоносителя из тепловых сетей на цели ГВС	т/ч	-	-	-	-	-
		Объем аварийной подпитки (химически необработанной и недеаэрированной водой)	т/ч					
		Резерв (+) / дефицит (-) ВПУ	т/ч					

		Доля резерва	%					
42	Котельная «Волчанская, 159» (судмедэкспертиза) сети ведомственные	Производительность ВПУ	т/ч	1	1	1	1	1
		Срок службы	лет	12	12	12	12	12
		Количество баков-аккумуляторов теплоносителя	ед.	1	1	1	1	1
		Общая емкость баков-аккумуляторов	м ³	1,4	1,4	1,4	1,4	1,4
		Расчетный часовой расход для подпитки системы теплоснабжения	т/ч	0,031	0,031	0,031	0,031	0,031
		Всего подпитка тепловой сети, в том числе:	т/ч	0,01	0,00	0,01	0,05	0,01
		нормативные утечки теплоносителя	т/ч	0,01	0,00	0,01	0,031	0,01
		сверхнормативные утечки теплоносителя	т/ч	-	-	-	0,019	-
		Отпуск теплоносителя из тепловых сетей на цели ГВС	т/ч	-	-	-	-	-
		Объем аварийной подпитки (химически необработанной и недеаэрированной водой)	т/ч					
		Резерв (+) / дефицит (-) ВПУ	т/ч					
		Доля резерва	%					
43	Котельная «Широкая, 61»	Производительность ВПУ	т/ч	-	-	-	-	-
		Срок службы	лет	-	-	-	-	-
		Количество баков-аккумуляторов теплоносителя	ед.	1	1	1	1	1
		Общая емкость баков-аккумуляторов	м ³	1,5	1,5	1,5	1,5	1,5
		Расчетный часовой расход для подпитки системы теплоснабжения	т/ч	0,006	0,006	0,006	0,006	0,006
		Всего подпитка тепловой сети, в том числе:	т/ч	0,00	0,00	0,00	0,00	0,00
		нормативные утечки теплоносителя	т/ч	0,00	0,00	0,00	0,00	0,00
		сверхнормативные утечки теплоносителя	т/ч	-	-	-	-	-
		Отпуск теплоносителя из тепловых сетей на цели ГВС	т/ч	-	-	-	-	-
		Объем аварийной подпитки (химически необработанной и недеаэрированной водой)	т/ч					
		Резерв (+) / дефицит (-) ВПУ	т/ч					
		Доля резерва	%					
44	Котельная «Почтовая-Макаренко»	Производительность ВПУ	т/ч	1	1	1	1	1
		Срок службы	лет	7	7	7	7	7
		Количество баков-аккумуляторов теплоносителя	ед.	2	2	2	2	2
		Общая емкость баков-аккумуляторов	м ³	1 / 0,6	1 / 0,6	1 / 0,6	1 / 0,6	1 / 0,6
		Расчетный часовой расход для подпитки системы теплоснабжения	т/ч	0,027	0,027	0,027	0,027	0,027
		Всего подпитка тепловой сети, в том числе:	т/ч	0,02	0,00	0,00	0,01	0,00

		нормативные утечки теплоносителя	т/ч	0,02	0,00	0,00	0,01	0,00
		сверхнормативные утечки теплоносителя	т/ч	-	-	-	-	-
		Отпуск теплоносителя из тепловых сетей на цели ГВС	т/ч	-	-	-	-	-
		Объем аварийной подпитки (химически необработанной и недеаэрированной водой)	т/ч					
		Резерв (+) / дефицит (-) ВПУ	т/ч					
		Доля резерва	%					
45	ТКУ "мкр. Новый, 2"	Производительность ВПУ	т/ч	1,8	1,8	1,8	1,8	1,8
		Срок службы	лет	7	7	7	7	7
		Количество баков-аккумуляторов теплоносителя	ед.	2	2	2	2	2
		Общая емкость баков-аккумуляторов	м ³	1 / 0,6	1 / 0,6	1 / 0,6	1 / 0,6	1 / 0,6
		Расчетный часовой расход для подпитки системы теплоснабжения	т/ч	0,013	0,013	0,013	0,013	0,013
		Всего подпитка тепловой сети, в том числе:	т/ч	0,00	0,00	0,00	0,00	0,00
		нормативные утечки теплоносителя	т/ч	0,00	0,00	0,00	0,00	0,00
		сверхнормативные утечки теплоносителя	т/ч	-	-	-	-	-
		Отпуск теплоносителя из тепловых сетей на цели ГВС	т/ч	-	-	-	-	-
		Объем аварийной подпитки (химически необработанной и недеаэрированной водой)	т/ч					
		Резерв (+) / дефицит (-) ВПУ	т/ч					
		Доля резерва	%					
46	Котельная «Художественная галерея»	Производительность ВПУ	т/ч	1,5	1,5	1,5	1,5	1,5
		Срок службы	лет	10	10	10	10	10
		Количество баков-аккумуляторов теплоносителя	ед.	1	1	1	1	1
		Общая емкость баков-аккумуляторов	м ³	1	1	1	1	1
		Расчетный часовой расход для подпитки системы теплоснабжения	т/ч	0,025	0,025	0,025	0,025	0,025
		Всего подпитка тепловой сети, в том числе:	т/ч	0,00	0,00	0,00	0,01	0,01
		нормативные утечки теплоносителя	т/ч	0,00	0,00	0,00	0,01	0,01
		сверхнормативные утечки теплоносителя	т/ч	-	-	-	-	-
		Отпуск теплоносителя из тепловых сетей на цели ГВС	т/ч	-	-	-	-	-
		Объем аварийной подпитки (химически необработанной и недеаэрированной водой)	т/ч					
		Резерв (+) / дефицит (-) ВПУ	т/ч					
		Доля резерва	%					
47	Котельная «Горзеленхоз»	Производительность ВПУ	т/ч	17	17	17	17	17

		Срок службы	лет	15	15	15	15	15
		Количество баков-аккумуляторов теплоносителя	ед.	2	2	2	2	2
		Общая емкость баков-аккумуляторов	м ³	20	20	20	20	20
		Расчетный часовой расход для подпитки системы теплоснабжения	т/ч	0,759	0,759	0,759	0,691	0,691
		Всего подпитка тепловой сети, в том числе:	т/ч	0,22	0,21	0,18	0,14	0,11
		нормативные утечки теплоносителя	т/ч	0,22	0,21	0,18	0,14	0,11
		сверхнормативные утечки теплоносителя	т/ч	-	-	-	-	-
		Отпуск теплоносителя из тепловых сетей на цели ГВС	т/ч	-	-	-	-	-
		Объем аварийной подпитки (химически необработанной и недеаэрированной водой)	т/ч					
		Резерв (+) / дефицит (-) ВПУ	т/ч					
		Доля резерва	%					
48	Котельная «К. Заслонова» (НЕФТЕБАЗА)	Производительность ВПУ	т/ч	-	-	1	1	1
		Срок службы	лет	-	-	15	15	15
		Количество баков-аккумуляторов теплоносителя	ед.	-	-	1	1	1
		Общая емкость баков-аккумуляторов	м ³	-	-	0,8	0,8	0,8
		Расчетный часовой расход для подпитки системы теплоснабжения	т/ч	0,019	0,019	0,019	0,019	0,019
		Всего подпитка тепловой сети, в том числе:	т/ч			0,002	0,002	0,001
		нормативные утечки теплоносителя	т/ч			0,002	0,002	0,001
		сверхнормативные утечки теплоносителя	т/ч	-	-	-	-	-
		Отпуск теплоносителя из тепловых сетей на цели ГВС	т/ч	-	-	-	-	-
		Объем аварийной подпитки (химически необработанной и недеаэрированной водой)	т/ч					
		Резерв (+) / дефицит (-) ВПУ	т/ч					
		Доля резерва	%					

Примечание: * котельные Южная, Западная и ГТУ ТЭЦ Луч работают на контур с общей суммарной подпиткой;

** котельные Сокол, СМР 1 и СМР 2 основное время работают с подпиткой от Белгородской ТЭЦ.

1.9.29 Описание топливных балансов источников тепловой энергии и системы обеспечения топливом источников тепловой энергии филиала ПАО «Квадра»-«Белгородская генерация»

1.9.29.1 Описание видов и количества используемого основного топлива для каждого источника тепловой энергии филиала ПАО «Квадра»-«Белгородская генерация»

Основным видом топлива для источников тепловой энергии филиала ПАО «Квадра»-«Белгородская генерация», в том числе источников тепловой энергии, работающих в режиме когенерации, является природный газ. Из 48 источников 47 источников работают на природном газе и для одной котельной (котельная «Школа № 6) основным видом топлива является электрическая энергия.

В соответствии с требованиями приказа Минэнерго России от 30 декабря 2008 года № 377 «О порядке определения нормативов технологических потерь при передаче тепловой энергии, теплоносителя, нормативов удельного расхода топлива при производстве тепловой энергии, нормативов запасов топлива на источниках тепловой энергии (за исключением источников тепловой энергии, функционирующих в режиме комбинированной выработки электрической и тепловой энергии) и на основании приказа департамента жилищно-коммунального хозяйства Белгородской области от 30.09.2016 года № 99 «Об утверждении нормативов запасов топлива на источниках тепловой энергии» и приказа МинЭнерго о создании запасов резервного топлива на источниках тепловой энергии, работающих в режиме когенерации запас резервного топлива создан на 3 источниках тепловой энергии. Объем неснижаемого запаса резервного топлива создан в полном объеме.

Запасы резервного топлива на 01.10.2019 по филиалу ПАО "Квадра"- "Белгородская генерация" в г. Белгороде

Теплоисточник	Уголь, т			Мазут, т		
	задание на 01.10.2019 (в соответствии с Приказом Минэнерго РФ от 21.08.2018 №653)	факт на 01.10.2019	% выполнения	задание на 01.10.2019 (в соответствии с Приказом Департамента ЖКХ Белгородской области от 30.09.2016 №99 и Приказом Минэнерго РФ от 21.08.2018 №683)	факт на 01.10.2019	% выполнения
Белгородская ТЭЦ				4842	5140,250	106,2
котельная "Южная"	-	-	-	1805	1995,186	110,5
котельная "Западная"				1126	1278,028	113,5
ИТОГО по филиалу в г. Белгороде	-	-	-	7773	8413,464	108,2

Заместитель управляющего директора филиала –
главный инженер филиала ПАО "Квадра" –
"Белгородская генерация"



В.Т.Горлов

Рисунок 1.9.79 Запасы резервного топлива

Весь природный газ, используемый при выработке тепловой энергии, поставляется из газораспределительной сети по 1 магистральному газопроводу Шебелинка-Белгород-Курск-Брянск. Распределение газа по районам города осуществляется по радиальным газопроводам до соответствующих газораспределительных пунктов филиала АО «Газпром газораспределение Белгород» в г. Белгороде с редуцированием газа с магистрального давления до рабочего давления (12, 6 и 3 кг/см²) системы городских газопроводов. Местное топливо на источниках тепловой энергии не используется.

Описание видов и количества используемого основного топлива таблица 1.72

№ п/п	Наименование источника тепловой энергии	Вид топлива	Объем потребленного топлива за 2019 год тыс. м ³ ; кВт. ч	Резервное топливо	Аварийное топливо	Обеспеченность %
1	2	3	4	5	6	7
1	Белгородская ТЭЦ	Природный газ	141 508,838	мазут	мазут	106
2	котельная «Западная»	Природный газ	44 628,374	мазут	мазут	116,5
3	котельная «Южная»	Природный газ	38 297,173	мазут	мазут	107,6
4	ГТ ТЭЦ «ЛУЧ»	Природный газ	71 568,248	нет	нет	-
5	1-СМР	Природный газ	5489,400	нет	нет	
6	2-СМР	Природный газ	4499,600	нет	нет	
7	Котельная «Сокол»	Природный газ	5532,400	нет	нет	
8	Котельная «БЭМЗ»	Природный газ	1516,600	нет	нет	
9	Горзеленхоз	Природный газ	634,300	нет	нет	
10	Б. Хмельницкого, 201	Природный газ	86,700	нет	нет	
11	Обл. туб. диспансер	Природный газ	465,300	нет	нет	
12	Семашко	Природный газ	1218,600	нет	нет	
13	Психбольница	Природный газ	650,600	нет	нет	
14	ОСПК	Природный газ	199,100	нет	нет	
15	ЮЖД	Природный газ	204,700	нет	нет	
16	ДМБ	Природный газ	61,800	нет	нет	
17	Садовая, 1	Природный газ	5,000	нет	нет	
18	Горбольница	Природный газ	7,300	нет	нет	
19	Инфекционная больница	Природный газ	32,300	нет	нет	
20	СИЗО	Природный газ	410,300	нет	нет	
21	Михайловское шоссе	Природный газ	1540,900	нет	нет	
22	Фрунзе, 222	Природный газ	103,600	нет	нет	
23	Школа № 33	Природный газ	86,000	нет	нет	
24	Школа № 34	Природный газ	69,700	нет	нет	
25	Луначарского, 129	Природный газ	29,600	нет	нет	
26	Промышленная, 2	Природный газ	32,500	нет	нет	
28	Магистральная, 55	Природный газ	382,500	нет	нет	
29	Тимирязева, 3	Природный газ	341,600	нет	нет	
30	Елочка	Природный газ	245,800	нет	нет	
31	Молодежная	Природный газ	255,100	нет	нет	
32	Губкина, 57	Природный газ	149,600	нет	нет	
33	Школа № 6	Эл котельная	192810	нет	нет	
34	клуб «Белогорье»	Природный газ	9,100	нет	нет	
35	Широкая, 1	Природный газ	140,300	нет	нет	
36	3 Интернационала	Природный газ	167,000	нет	нет	

№ п/п	Наименование источника тепловой энергии	Вид топлива	Объем потребленного топлива за 2019 год тыс. м ³ ; кВт. ч	Резервное топливо	Аварийное топливо	Обеспеченность %
37	пр. Ватутина, 22	Природный газ	450,900	нет	нет	
38	Губкина, 55а	Природный газ	254,700	нет	нет	
39	Луч-1	Природный газ	229,900	нет	нет	
40	Луч-2	Природный газ	158,000	нет	нет	
41	Щорса, 55	Природный газ	831,300	нет	нет	
42	Серафимовича, 6б	Природный газ	103,700	нет	нет	
43	Губкина, 15	Природный газ	559,300	нет	нет	
44	Широкая, 61	Природный газ	32,000	нет	нет	
45	Волчанская, 159	Природный газ	149,500	нет	нет	
46	Отдел милиции № 3	Природный газ	69,300	нет	нет	
47	Почтовая-Макаренко	Природный газ	113,800	нет	нет	
48	ТКУ-1 МКР «Новый, 2»	Природный газ	86,100	нет	нет	
49	Художественная галерея	Природный газ	162,500	нет	нет	
50	К. Заслонова	Природный газ	57,1	нет	нет	

1.9.29.2 Описание видов топлива, их доли и значения низшей теплоты сгорания топлива, используемых для приготовления тепловой энергии

В качестве основного топлива на источниках тепловой энергии филиала ПАО «Квадра»-«Белгородска генерация» используется природный газ с теплотворной способностью $Q=8163 - 8277$ ккал/нм³. Калорийность природного газа изменяется в незначительных пределах, не более 5%, относительно паспортных значений поставщика.

В качестве резервного топлива на Белгородской ТЭЦ, котельной «Западная» и котельной «Южная» используется топочный мазут с теплотворной способностью $Q=40151$ кДж/кг (9593 ккал/кг).

В соответствии с регламентом контроль качества мазута выполняется ежегодно после включения мазутонасосной в работу на собственной производственно-экоаналитической лаборатории.

Организация эксплуатации мазутного хозяйства производится в соответствии с Федеральными нормами и правилами в области промышленной безопасности «Правила промышленной безопасности складов нефти и нефтепродуктов», утвержденными приказом Ростехнадзора от 07.11.2016 г. № 461.

1.9.29.3 Преобладающий вид топлива, определяемый по совокупности всех систем теплоснабжения, находящихся в городском округе «Город Белгород»

Преобладающим видом топлива в системах теплоснабжения городского округа «Город Белгород» является природный газ, на долю которого приходится 98 % производимой тепловой энергии.

1.9.29.4 Описание приоритетного направления развития топливного баланса

Приоритетным направлением развития топливного баланса систем теплоснабжения городского округа «Город Белгород» является повсеместное использование природного газа в качестве основного топлива, как наиболее экологически чистого и безопасного топлива.

1.9.29.5 Описание топливных балансов системы теплоснабжения

*Топливный баланс системы теплоснабжения, образованной на базе Белгородской ТЭЦ и ГТ ТЭЦ ЛУЧ, функционирующей в режиме комбинированной выработки электрической и тепловой энергии **таблица 1.73***

Баланс топлива за год	Остаток топлива на начало года, т. натурального топлива, тыс. м ³	Приход топлива за год, т. натурального топлива, тыс. м ³	Израсходовано топлива за год			Остаток топлива, т. натурального топлива, тыс. м ³	Низшая теплота сгорания, ккал/кг (ккал/м ³)
			Всего, т. натурального топлива, тыс. м ³	в том числе, на отпуск электрической и тепловой энергии			
				натурального	условного		
2019							
Уголь, в том числе	-	-	-				
- Кузнецкий СС	-	-	-				
- Хакасский (Черногорский) Д	-	-	-				
- Кузнецкий Д+Г	-	-	-				

Газ	-	213 077,09	213 077,09	213 077,09	249 598,24	-	8199,8
Нефтепродукты, в том числе							
- мазут	-	-	-	6,823	9,35		9592,6
Итого	-	-	-	-	249 607,59		
2018							
Итого	-	214 195,488	214 195,488	214 195,488	250 381,82	-	8182,6
2017							
Итого	-	204 931,6	204 931,6	204 931,6	240 061,54	-	8200
2016							
Итого	-	189 290,51	189 290,51	189 290,51	222 323,37	-	8221,6
2019							
Итого	-	213 077,09	213 077,09	213 077,09	249 598,24	-	8199,8

1.9.29.6 Топливный баланс систем теплоснабжения городского округа «Город Белгород»

Топливный баланс системы теплоснабжения, образованной на базе котельных **таблица 1.74**

№ п/п	Наименование источника тепловой энергии	Баланс топлива за год	Приход топлива за год, т. натурального топлива, тыс. м ³	Израсходовано топлива		Низшая теплота сгорания, ккал/кг (ккал/м ³)
				Всего, т. натурального топлива, тыс. м ³	Всего, в т. условного топлива	
1	котельная «Западная»	2019				
		Газ	44 628,374	44 628,374	52 228,326	8 192,059
		2018				
		Газ	49 581,550	49 581,550	57 922,086	8 177,530

		Итого	94 209,924	94 209,924	110 150,412	8184,41
2	котельная «Южная»	2019				
		Газ	38 297,173	38 297,173	44 832,314	8 194,500
		2018				
		Газ	51 276,278	51 276,278	59 913,880	8179,17
		Итого	89 573,451	89 573,451	104 746,194	8185,72
3	1-СМР	2019				
		Газ	5489,4	5489,4	6424,8	8193
		2018				
		Газ	6421,1	6421,1	7502,0	8178
		Итого	11910,5	11910,5	13926,8	8185
4	2-СМР	2019				
		4499,6	4499,6	4499,6	4499,6	4499,6
		2018				
		Газ	5280,5	5280,5	6168,7	8177
		Итого	9780,1	9780,1	11434,7	8184
5	Котельная «Сокол»	2019				
		Газ	5532,4	5532,4	6474,9	8193
		2018				
		Газ	7550,2	7550,2	8826,0	8183
		Итого	13082,6	13082,6	15301,0	8187
6	Котельная «БЭМЗ»	2019				

		Газ	1516,6	1516,6	1775,9	8197
		2018				
		Газ	1819,7	1819,7	2126,5	8180
		Итого	3336,3	3336,3	3902,4	8188
7	Горзеленхоз	2019				
		Газ	634,3	634,3	742,2	8190
		2018				
		Газ	791,8	791,8	924,9	8177
		Итого	1426,1	1426,1	1667,1	8183
8	Б. Хмельницкого, 201	2019				
		Газ	86,7	86,7	101,4	8191
		2018				
		Газ	99,7	99,7	116,5	8177
		Итого	186,4	186,4	217,9	8183
9	Обл. туб. диспансер	2019				
		Газ	465,3	465,3	544,7	8195
		2018				
		Газ	571,8	571,8	668,3	8181
		Итого	1037,1	1037,1	1213,0	8188
10	Семашко	2019				
		Газ	1218,6	1218,6	1426,4	8193
		2018				

		Газ	1395,1	1395,1	1630,0	8178
		Итого	2613,7	2613,7	3056,3	8185
11	Психбольница	2019				
		Газ	650,6	650,6	761,7	8196
		2018				
		Газ	721,5	721,5	843,1	8180
		Итого	1372,1	1372,1	1604,9	8188
12	ОСПК	2019				
		Газ	199,1	199,1	233,4	8206
		2018				
		Газ	138,6	138,6	162,2	8189
		Итого	337,7	337,7	395,6	8199
13	ЮЖД	2019				
		Газ	204,7	204,7	240,0	8208
		2018				
		Газ	285,9	285,9	334,6	8192
		Итого	490,6	490,6	574,6	8199
14	ДМБ	2019				
		Газ	61,8	61,8	72,4	8341
		2018				
		Газ	119,1	119,1	139,4	8193
		Итого	179,9	179,9	211,8	8243

15	Садовая, 1	2019				
		Газ	5	5	5,9	8234
		2018				
		Газ	18,1	18,1	21,3	8230
		Итого	23,1	23,1	27,2	8231
16	Горбольница	2019				
		Газ	7,3	7,3	8,6	8234
		2018				
		Газ	97,2	97,2	113,8	8193
		Итого	104,5	104,5	122,4	8196
17	Инфекционная больница	2019				
		Газ	32,3	32,3	37,9	7960
		2018				
		Газ	30,1	30,1	35,2	8187
		Итого	63,4	63,4	73,1	8068
18	СИЗО	2019				
		Газ	410,3	410,3	480,5	8197
		2018				
		Газ	460,7	460,7	538,5	8182
		Итого	871	871	1019,0	8189
19	Михайловское шоссе	2019				
		Газ	1540,9	1540,9	1803,8	8194

		2018				
		Газ	1838,7	1838,7	2148,5	8179
		Итого	3379,6	3379,6	3952,2	8186
20	Фрунзе, 222	2019				
		Газ	103,6	103,6	121,2	8190
		2018				
		Газ	126,8	126,8	148,1	8177
		Итого	230,4	230,4	269,3	8183
21	Школа № 33	2019				
		Газ	86	86	100,7	8006
		2018				
		Газ	95	95	111,0	8177
		Итого	183	183	211,6	8095
22	Школа № 34	2019				
		Газ	69,7	69,7	81,6	8194
		2018				
		Газ	79,5	79,5	92,9	8178
		Итого	149,2	149,2	174,5	8185
23	Луначарского, 129	2019				
		Газ	29,6	29,6	34,6	8191
		2018				
		Газ	35,1	35,1	41,0	8177

		Итого	64,7	64,7	75,6	8183
24	Промышленная, 2	2019				
		Газ	32,5	32,5	38,0	8189
		2018				
		Газ	45,3	45,3	52,9	8177
		Итого	77,8	77,8	90,9	8182
25	Магистральная, 55	2019				
		Газ	382,5	382,5	447,5	8190
		2018				
		Газ	477,2	477,2	557,5	8177
		Итого	859,7	859,7	1005,0	8183
26	Тимирязева, 3	2019				
		Газ	341,6	341,6	400,0	8198
		2018				
		Газ	372	372	434,8	8181
		Итого	713,6	713,6	834,8	8189
27	Елочка	2019				
		Газ	245,8	245,8	287,8	8197
		2018				
		Газ	272	272	317,9	8181
		Итого	517,8	517,8	605,7	8188
28	Молодежная	2019				

		Газ	255,1	255,1	298,7	8196
		2018				
		Газ	283,4	283,4	331,2	8181
		Итого	538,5	538,5	629,9	8188
29	Губкина, 57	2019				
		Газ	149,6	149,6	175,2	8783
		2018				
		Газ	168,1	168,1	196,5	8181
		Итого	307,7	307,7	371,6	8454
30	Школа № 6	2019				
		Газ				0
		2018				
		Газ				0
		Итого	0	0	0	0
31	клуб «Белогорье»	2019				
		Газ	9,1	9,1	10,6	8192
		2018				
		Газ	10,7	10,7	12,5	8178
		Итого	19,8	19,8	23,1	8184
32	Широкая, 1	2019				
		Газ	140,3	140,3	164,2	8191
		2018				

		Газ	165	165	192,7	8177
		Итого	305,3	305,3	356,9	8184
33	3 Интернационала	2019				
		Газ	167	167	195,5	8499
		2018				
		Газ	188,5	188,5	220,3	8181
		Итого	349,5	349,5	415,8	8327
34	пр. Вагутина, 22	2019				
		Газ	450,9	450,9	528,0	8197
		2018				
		Газ	525,9	525,9	614,6	8181
		Итого	976,8	976,8	1142,6	8188
35	Губкина, 55а	2019				
		Газ	254,7	254,7	298,2	7826
		2018				
		Газ	291,2	291,2	340,3	8180
		Итого	557,9	557,9	638,5	8011
36	Луч-1	2019				
		Газ	229,9	229,9	269,2	8195
		2018				
		Газ	263,6	263,6	308,0	8180
		Итого	493,5	493,5	577,2	8187

37	Луч-2	2019				
		Газ	158	158	184,9	8193
		2018				
		Газ	190,5	190,5	222,6	8179
		Итого	348,5	348,5	407,5	8186
38	Щорса, 55	2019				
		Газ	831,3	831,3	973,4	8197
		2018				
		Газ	892,3	892,3	1042,9	8181
		Итого	1723,6	1723,6	2016,3	8189
39	Серафимовича, 66	2019				
		Газ	103,7	103,7	121,3	8190
		2018				
		Газ	129	129	150,7	8177
		Итого	232,7	232,7	272,0	8183
40	Губкина, 15	2019				
		Газ	559,3	559,3	654,9	8197
		2018				
		Газ	630,8	630,8	737,2	8181
		Итого	1190,1	1190,1	1392,1	8188
41	Широкая, 61	2019				
		Газ	32	32	37,5	8194

		2018				
		Газ	36,9	36,9	43,1	8178
		Итого	68,9	68,9	80,6	8185
42	Волчанская, 159	2019				
		Газ	149,5	149,5	175,0	8194
		2018				
		Газ	164,1	164,1	191,7	8179
		Итого	313,6	313,6	366,7	8186
43	Отдел милиции № 3	2019				
		Газ	69,3	69,3	81,1	7963
		2018				
		Газ	81,9	81,9	95,7	8178
		Итого	153,2	153,2	176,8	8078
44	Почтовая-Макаренко	2019				
		Газ	113,8	113,8	133,2	8195
		2018				
		Газ	125,6	125,6	146,8	8179
		Итого	239,4	239,4	280,0	8187
45	ТКУ-1 МКР «Новый, 2	2019				
		Газ	86,1	86,1	100,8	8196
		2018				

		Газ	101,3	101,3	118,4	8179
		Итого	187,4	187,4	219,2	8187
46	Художественная галерея	2019				
		Газ	162,5	162,5	190,2	8195
		2018				
		Газ	218,7	218,7	255,6	8180
		Итого	381,2	381,2	445,8	8187
47	К.Заслонова	2019				
		Газ	57,1	57,1	66,8	8190
		2018				
		Газ	71	71	82,9	8177
		Итого	128,1	128,1	149,7	8183

1.9.30 Описание надежности теплоснабжения

Общая информация об инцидентах на сетях теплоснабжения филиала ПАО «Квадра»-«Белгородская генерация» приведена в таблицах 1.72-1.77

Показатели повреждаемости системы теплоснабжения **таблица 1.75**

№ п/п	Наименование источников теплоснабжения	Наименование показателя	2015	2016	2017	2018	2019
	Филиал ПАО "Квадра"- "Белгородская генерация"	Повреждения в магистральных тепловых сетях, 1/км/год в том числе:	2	9	5	4	6
		в отопительный период, 1/км/оп	0	0	2	0	0
		в период испытаний на плотность и	2	9	3	4	6

	прочность, 1/км/год					
	Повреждения в распределительных тепловых сетях систем отопления, 1/км/год, в том числе:	189	228	235	172	188
	в отопительный период, 1/км/оп	15	29	47	9	31
	в период испытаний на плотность и прочность, 1/км/год	167	189	178	157	150
	Повреждения в сетях горячего водоснабжения (в случае их наличия), 1/км/год	7	10	10	6	7
	Всего повреждения в тепловых сетях, 1/км/год	191	237	240	176	194

*Показатели восстановления в системе теплоснабжения **таблица 1.76***

№ п/п	Наименование источников теплоснабжения	Наименование показателя	2015	2016	2017	2018	2019
	Филиал ПАО "Квадра"- "Белгородская генерация"	Среднее время восстановления теплоснабжения после повреждения в магистральных тепловых сетях в отопительный период, час	0	0	10,5	0	0
		Среднее время восстановления отопления после повреждения в распределительных тепловых сетях систем отопления, час:	8,7	4,2	9,2	3,04	4,4
		Среднее время восстановления горячего водоснабжения после повреждения в сетях горячего водоснабжения (в случае их наличия), час	9,2	9,6	10,7	5,8	9,1
		Всего среднее время восстановления отопления после повреждения в магистральных и распределительных тепловых сетях, час	8,7	4,2	19,7	3,04	4,4

Средний недоотпуск тепловой энергии на отопление потребителей в системе теплоснабжения табл. 1.77

№ п/п	Наименование источников теплоснабжения	Наименование показателя	2015	2016	2017	2018	2019
	Филиал ПАО "Квадра"- "Белгородская генерация"	Средний недоотпуск тепловой энергии на отопление в системе теплоснабжения	5,91	5,607	16,83	4,35	2,43

В соответствии с требованиями СНиП 41.02.2003 надежность теплоснабжения определяется по способности проектируемых и действующих источников теплоты, тепловых сетей и в целом систем централизованного теплоснабжения обеспечивать в течение заданного времени требуемые режимы, параметры и качество теплоснабжения (отопления, вентиляции, горячего водоснабжения, а также технологических потребностей предприятий в паре и горячей воде) обеспечивать нормативные показатели вероятности безотказной работы [Р], коэффициент готовности [Кг], живучести [Ж]. Минимально допустимые показатели вероятности безотказной работы следует принимать для:

- источника теплоты $R_{ит} = 0,97$;
- тепловых сетей $R_{тс} = 0,9$;
- потребителя теплоты $R_{пт} = 0,99$;
- СЦТ в целом $R_{сцт} = R_{ит} * R_{тс} * R_{пт} = 0,86$

Оценка надежности источников тепловой энергии выполняется в соответствии с требованиями приказа Минрегиона России от 26.07.2013 № 310 «Об утверждении Методических указаний по анализу показателей, используемых для оценки надежности систем теплоснабжения».

Оценка надежности источников тепловой энергии зависит от показателей надежности $K_{э}$ - показатель надежности электроснабжения источников тепловой энергии, $K_{в}$ - показатель надежности водоснабжения источников тепловой энергии, $K_{т}$ - показатель надежности топливоснабжения источников тепловой энергии и $K_{и}$ - показатель надежности оборудования источников тепловой энергии (характеризуется наличием или отсутствием акта проверки готовности источника тепловой энергии к отопительному периоду).

- $K_{э}$ равен 1,0 - при наличии резервного электроснабжения, 0,6 - при отсутствии резервного электроснабжения;
- $K_{в}$ равен 1,0 - при наличии ввода по водоснабжению, 0,6 - при отсутствии резервного вода по водоснабжению;
- $K_{т}$ равен 1,0 - при наличии резервного топлива, 0,6 - при отсутствии резервного топлива;
- $K_{и}$ равен 1,0 - при наличии акта готовности, 0,6 - при отсутствии акта готовности.

Расчет вышеуказанных показателей производится филиалом ПАО «Квадра»-«Белгородская генерация» ежегодно по результатам прохождения отопительного сезона.

Оценка надежности источников тепловой энергии таблица 1.78

№ п/п	Наименование источника тепловой энергии	Кэ	Кв	Кт	Ки	Кг	Категория
1	2	3	4	5	6	7	
1	Белгородская ТЭЦ	1	1	1	1	1	высоконадежный
2	котельная «Западная»	1	1	1	1	1	высоконадежный
3	котельная «Южная»	1	0,6	1	1	0,9	надежный
4	ГТ ТЭЦ «ЛУЧ»	1	1	0,6	1	0,9	надежный
5	Котельная «Отдел милиции № 3»	0,6	0,6	0,6	1	0,7	надежный
6	1-СМР	1	1	0,6	1	0,9	надежный
7	2-СМР	1	0,6	0,6	1	0,8	надежный
8	Котельная «Сокол»	1	0,6	0,6	1	0,8	надежный
9	Котельная «БЭМЗ»	1	0,6	0,6	1	0,8	надежный
10	Б. Хмельницкого, 201	1	0,6	0,6	1	0,8	надежный
11	Обл. туб. диспансер	1	0,6	0,6	1	0,8	надежный
12	Семашко	1	0,6	0,6	1	0,8	надежный
13	Психбольница	1	0,6	0,6	1	0,8	надежный
14	ОСПК	1	1	0,6	1		надежный
15	ЮЖД	1	0,6	0,6	1	0,8	надежный
16	ДМБ	1	0,6	0,6	1	0,8	надежный
17	Садовая, 1	1	0,6	0,6	1	0,8	надежный
18	Горбольница	1	0,6	0,6	1	0,8	надежный
19	Инфекционная больница	1	0,6	0,6	1	0,8	надежный
20	СИЗО	1	0,6	0,6	1	0,8	надежный
21	Михайловское шоссе	1	1	0,6	1	0,9	надежный
22	Фрунзе, 222	1	0,6	0,6	1	0,8	надежный
23	Школа № 33	0,6	0,6	0,6	1		надежный
24	Школа № 34	1	0,6	0,6	1	0,8	надежный
25	Луначарского, 129	0,6	0,6	0,6	1	0,7	надежный
26	Промышленная, 2	0,6	0,6	0,6	1	0,7	надежный
28	Магистральная, 55	1	0,6	0,6	1	0,8	надежный
29	Тимирязева, 3	1	0,6	0,6	1	0,8	надежный

№ п/п	Наименование источника тепловой энергии	Кэ	Кв	Кт	Ки	Кг	Категория
30	Елочка	1	0,6	0,6	1	0,8	надежный
31	Молодежная	1	0,6	0,6	1	0,8	надежный
32	Губкина, 57	1	0,6	0,6	1	0,8	надежный
33	Школа № 6	0,6	0,6	0,6	1	0,7	надежный
34	клуб «Белогорье»	0,6	0,6	0,6	1	0,7	надежный
35	Широкая, 1	1	0,6	0,6	1	0,8	надежный
36	3 Интернационала	1	0,6	0,6	1	0,8	надежный
37	пр. Ватутина, 22	1	0,6	0,6	1	0,8	надежный
38	Губкина, 55а	1	0,6	0,6	1	0,8	надежный
39	Луч-1	1	0,6	0,6	1	0,8	надежный
40	Луч-2	1	0,6	0,6	1	0,8	надежный
41	Щорса, 55	1	0,6	0,6	1	0,8	надежный
42	Серафимовича, 66	1	0,6	0,6	1	0,8	надежный
43	Губкина, 15	1	0,6	0,6	1	0,8	надежный
44	Волчанская, 159	1	0,6	0,6	1	0,8	надежный
45	Широкая, 61	1	0,6	0,6	1	0,8	надежный
46	Почтовая-Макаренко	1	0,6	0,6	1	0,8	надежный
47	ТКУ-1 МКР «Новый, 2»	1	0,6	0,6	1	0,8	надежный
48	Художественная галерея	1	0,6	0,6	1	0,8	надежный
49	К.Заслонова	0,6	0,6	0,6	1	0,7	надежный

Расчет вероятности безотказной работы тепловых сетей выполнен в соответствии с Методическими указаниями по разработке схем теплоснабжения в программной среде Zulu на основании данных о месте повреждения (номер участка, участок между тепловыми камерами), даты и времени обнаружения повреждения, количества потребителей, в отношении которых прекращена подача тепловой энергии, общей тепловой нагрузки потребителей, в отношении которых прекращена подача тепловой энергии, отдельно по нагрузке на отопление, вентиляцию, горячее водоснабжение, даты и времени начала устранения повреждения, даты и времени завершения устранения повреждения, даты и времени восстановления режима потребления потребителями тепловой энергии.

Интенсивности отказов участков тепловых сетей определена по формуле: $\lambda = \lambda_{\text{нач}}(0,1\tau^{\text{экспл}})^{\alpha-1}$. Исходя из полученных данных произведен расчет параметра потока отказов тепловых сети должен: $\omega = \lambda * L$. Среднее время восстановления тепловых сетей определены по формуле $z = a \times (1 + (b + cL) \times Dy)$. Коэффициенты а, b, c приняты в соответствии с Методическими указаниями по разработке схем теплоснабжения.

Вероятность безотказной работы тепловой сети $P_{\text{бo}}$ определяется как $P_{\text{бo}} = 1 - P_{\text{от}}$. ($P_{\text{от}}$ -вероятность отказа тепловой сети). Вероятность отказа тепловой сети определяется ($P_{\text{от}} = (\omega/\mu) p_0$, как произведение стационарной вероятности работы тепловой сети ($p_0 = 1 + \omega/\mu$) и результат деления потока отказа тепловых сетей ($\omega = \lambda * L$) и время восстановления тепловых сетей ($1/z^B$).

В таблице 1.77 отражены изменения в надежности теплоснабжения за ретроспективный период с учетом реализации планов строительства, реконструкции, модернизации и технического перевооружения объектов филиала ПАО «Квадра»-«Белгородская генерация».

Вероятность безотказной работы таблица 1.79

№ п/п	Источники тепловой энергии	Протяженность тепловых сетей, в двухтрубном исчислении, км		Срок службы тепловых сетей						Количество аварий на тепловых сетях в зимний период				Вероятность безотказной работы $P_{\text{бo}}$	Количество подключенных объектов, всего шт.	Количество объектов, попавших под отключение в зимний период, всего шт.	
				0-3		3-17		17-25				при гидравлических испытаниях					
				Mag-e сети	Рас-e сети	Mag-e сети	Рас-e сети	Mag-e сети	Рас-e сети	Mag-e сети	Рас-e сети	Mag-e сети	Рас-e сети				Mag-e сети
1	2	3	4	4		5		6	7	8	9	10	11	12	13	14	
1	Филиал ПАО "Квадра"- "Белгородская генерация"	2015	35,619	298,738	0,62	28,59	9,91	200,56	25,09	69,54	0	15	2	167	0,95	2125	59 ж/д,, д/с - 5 шт., школы - 3, мед. - 1шт.
		2016	35,619	298,738	1,31	28,08	9,19	201,14	25,12	69,52	0	29	9	189	0,94	2129	123 ж/д, школы - 2
		2017	35,619	298,738	1,39	24,65	10,24	203,06	23,98	71,03	2	47	3	178	0,92	2134	ж/д - 135, д/с - 7, школа - 7, мед. - 1
		2018	35,619	300,125	1,69	23,12	9,86	205,75	24,07	71,26	0	9	4	157	0,96	2131	15 ж/д
		2019	35,619	300,692	1,89	20,22	9,46	208,28	24,27	72,19	0	31	6	150	0,94	2148	77 ж/д, д\с - 2, школа - 1

Карта зон надежности теплоснабжения приведена на рисунке 1.9.80

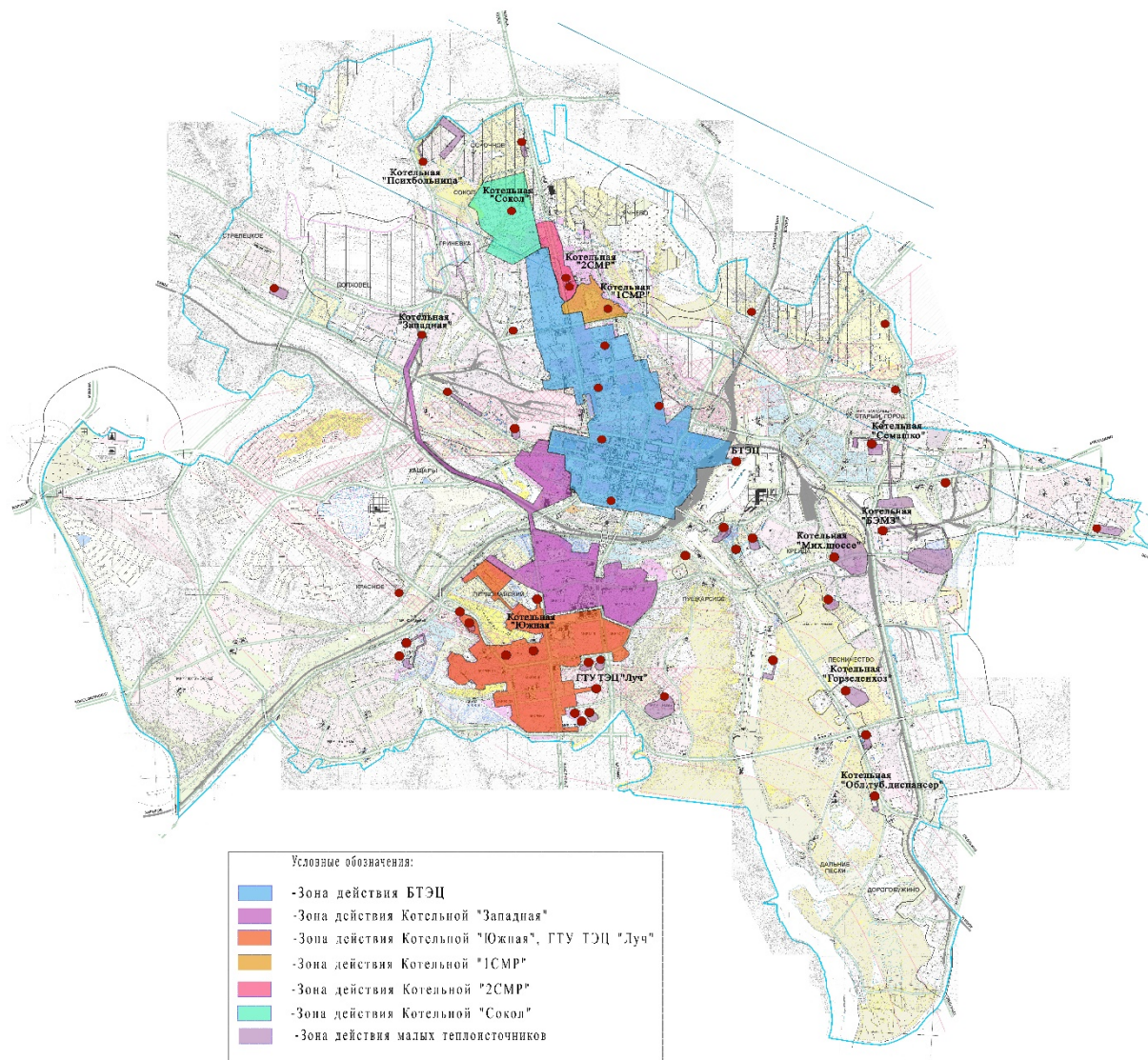


Рисунок 1.9.80 Карта зон надежности теплоснабжения

1.9.31 Описание технико-экономических показателей филиала ПАО «Квадра»-«Белгородская генерация»

В настоящем разделе приведены технико-экономические показатели филиала ПАО «Квадра»-«Белгородская генерация» в соответствии с требованиями, установленными в Постановлении Правительства РФ от 05.07.2013 г. № 570 «О стандартах раскрытия информации теплоснабжающими организациями, теплосетевыми организациями и органами регулирования».

Сведения приведены по теплоснабжающим и теплосетевым организациям городского округа «Город Белгород» и содержат данные, сформированные теплоснабжающими организациями. В соответствии с Постановлением Правительства от 22.02.2012 г. № 154, настоящий раздел содержит описание изменений технико-экономических показателей теплоснабжающих и теплосетевых организаций для каждой системы теплоснабжения, в том числе с учетом реализации планов строительства, реконструкции и технического перевооружения источников тепловой энергии и тепловых сетей, ввод в эксплуатацию которых осуществлен в период, предшествующий актуализации схемы теплоснабжения.

Все теплоснабжающие и теплосетевые организации, которые реализовывали мероприятия, в стандартах раскрытия информации предоставили информацию о результатах реализации инвестиционных программ, утвержденных для теплоснабжающих и теплосетевых организаций на 2017-2019 г.

Основные технико-экономические показатели деятельности теплоснабжающих и теплосетевых организаций городского округа «Город Белгород» в таблицах 1.80

Технико-экономические показатели источника тепловой энергии таблица 1.80

№	Наименование показателя	Един. изм.	2015	2016	2017	2018	2019
1	Отпуск тепловой энергии, поставляемой с коллекторов источников тепловой энергии, всего	тыс. Гкал		1908,910	1821,728	1924,762	1712,996
2	в том числе источников комбинированной выработки с установленной электрической мощностью 25 МВт и более	тыс. Гкал		1010,026	981,272	942,935	900,250
3	Покупная тепловая энергия	тыс. Гкал		0,522	0,319	0,000	0,000
4	Расход тепловой энергии на хозяйственные нужды	тыс. Гкал		1,859	1,781	1,985	1,656
5	Отпуск тепловой энергии из тепловых сетей	тыс. Гкал		1909,432	1822,047	1924,762	1712,996

6	Потери тепловой энергии в сети (нормативные)	тыс. Гкал		272,014	233,918	224,635	215,585
	то же в %	%		14,25	12,84	11,67	12,59
7	Отпуск тепловой энергии из тепловой сети (полезный отпуск)	тыс. Гкал		1637,419	1588,128	1700,127	1497,411
8	Операционные (подконтрольные) расходы	тыс. руб. **		488 840	574 330	543 438	554 310
9	Неподконтрольные расходы	тыс. руб. **		727 312	715 324	664 310	646 863
10	Расходы на приобретение (производство) энергетических ресурсов, холодной воды и теплоносителя	тыс. руб. **		1 527 326	1 494 740	1 572 553	1 404 902
11	Прибыль *	тыс. руб. **		8 876	21 171	9 306	10 346
12	ИТОГО необходимая валовая выручка *	тыс. руб. **		2 752 354	2 805 565	2 789 607	2 616 422

Технико-экономические показатели покупки и передачи тепловой энергии

Филиалом ПАО «Квадра»-«Белгородская генерация» не ведется деятельность по покупке тепловой и последующей ее передачи через собственные тепловые сети.

* В соответствии с Основами ценообразования в сфере теплоснабжения, утвержденными Постановлением Правительства РФ от 22 октября 2012 г. N 1075, необходимая валовая выручка – это экономически обоснованный объем финансовых средств, необходимый организации для осуществления регулируемого вида деятельности (сумма всех расходов). Комиссией по государственному регулированию цен и тарифов в Белгородской области тарифы на тепловую энергию утверждаются на уровне ниже экономически обоснованных расходов на тепловую энергию по причине наличия перекрестного субсидирования между реализацией электрической энергии (мощности) и тепловой энергии. Таким образом, фактическая товарная выручка от реализации тепловой энергии и теплоносителя за период 2016-2019 гг. ниже необходимой валовой выручки.

Исходя из вышеизложенного, в рамках данного формата под прибылью понимается не прибыль, полученная по результатам отчетного года, отраженная в отчете о прибылях и убытках (форма 2 бухгалтерской отчетности), а расходы

филиала, которые по правилам бухгалтерского учета отражаются в составе прочих расходов. Фактически за рассматриваемый период 2016-2019 гг. от реализации тепловой энергии филиалом получен убыток.

** Информация об основных показателях финансово-хозяйственной деятельности регулируемой организации (в части регулируемых видов деятельности), раскрываемая согласно Стандартам раскрытия информации теплоснабжающими организациями, утвержденным Постановлением Правительства РФ №570 от 05.07.2013, отражается в соответствии с данными годовой бухгалтерской отчетности без учета НДС.

Справочно:

В соответствии с Законодательством РФ ставка налога на добавленную стоимость (НДС) в 2016-2018гг. составляла 18%, с 01.01.2019 – 20%.

Глава 2 Существующее и перспективное потребление тепловой энергии на цели теплоснабжения

Перспективные балансы тепловой мощности источников тепловой энергии и тепловой нагрузки потребителей рассчитаны на основании перспективного потребления тепловой энергии на цели теплоснабжения.

табл. 2.1

№ п/п	Наименование источника теплоснабжения тепловой энергии	Установленная тепловая мощность, Гкал/ч	Располагаемая тепловая мощность, Гкал/ч	Тепловая мощность нетто, Гкал/ч	Потери тепловой мощности, Гкал/ч	Присоединенная тепловая мощность, Гкал/ч	Перспектив. нагрузка	Суммарная нагрузка с учетом подключения перспективы	Резерв (+) или дефицит (-) тепловой мощности нетто, Гкал/ч
1	2	3	4	5	6	7	8	9	10
1	Белгородская ТЭЦ	360,4	360,4	360,4	4,5	322,1	2,53	324,63	31,27
2	котельная «Южная»	250	220	220	2,8	252,5	4,55	257,05	22,55
3	котельная «Западная»	210	190	190	3,4	166,9	2,13	169,03	17,57
4	ГТ ТЭЦ «ЛУЧ»	62,4	62,4	62,4	1,8	0		0	0
5	1-СМР	28	28	28	0,09	23,041		23,041	4,96
6	2-СМР	21	21	21	0,08	18,449	0,024	18,47	2,45
7	Котельная «Сокол»	28	28	28	0,10	26,179		26,179	1,82
8	Котельная «БЭМЗ»	15,22	15,22	15,22	0,06	4,86		4,86	10,36
9	Горзеленхоз	14	14	14	0,05	3,875		3,875	10,13
10	Б. Хмельницкого,	0,52	0,52	0,52	0,00	0,292		0,292	0,23

№ п/п	Наименование источника теплоснабжения тепловой энергии	Установленная тепловая мощность, Гкал/ч	Располагаемая тепловая мощность, Гкал/ч	Тепловая мощность нетто, Гкал/ч	Потери тепловой мощности, Гкал/ч	Присоединенная тепловая мощность, Гкал/ч	Перспектив. нагрузка	Суммарная нагрузка с учетом подключения перспективы	Резерв (+) или дефицит (-) тепловой мощности нетто, Гкал/ч
1	2	3	4	5	6	7	8	9	10
	201								
11	Обл. туб. диспансер	5,8	5,8	5,8	0,01	3,27		3,27	2,53
12	Семашко	8	8	8	0,02	3,964		3,964	4,04
13	Психбольница	5,72	5,72	5,72	0,02	3,464	0,16	3,624	2,1
14	ОСПК	1,83	1,83	1,83	0,04	0		0	1,79
15	ЮЖД	1,83	1,83	1,83	0,04	0		0	1,79
16	ДМБ	1,22	1,22	1,22	0,03	0		0	1,19
17	Садовая, 1	1,22	1,22	1,22	0,03	0		0	1,19
18	Горбольница	1,22	1,22	1,22	0,03	0		0	1,19
19	Инфекционная больница	1,2	1,2	1,2	0,03	0		0	1,17
20	СИЗО	5,16	5,16	5,16	0,01	2,827		2,827	2,33
21	Михайловское шоссе	7,61	7,61	7,61	0,02	5,012		5,012	2,6
22	Фрунзе, 222	0,78	0,78	0,78	0,002	0,384		0,384	0,4
23	Школа № 33	0,6	0,6	0,6	0,001	0,542		0,542	0,06
24	Школа № 34	0,52	0,52	0,52	0,004	0,357		0,357	0,16
25	Луначарского, 129	0,176	0,176	0,176	0,003	0,116		0,116	0,06
26	Промышленная, 2	0,18	0,18	0,18	0,001	0,119		0,119	0,06
27	Магистральная, 55	2,85	2,85	2,85	0,03	1,653		1,653	1,2
28	Тимирязева, 3	1,9	1,9	1,9	0,01	0,755		0,755	1,14
29	Елочка	5,16	5,16	5,16	0,01	1,989		1,989	3,17
30	Молодежная	1,2	1,2	1,2	0,01	0,575		0,575	0,63
31	Губкина, 57	0,52	0,52	0,52	0,005	0,254		0,254	0,27
32	Школа № 6	0,17	0,172	0,172	0,000	0,096		0,096	0,08
33	клуб «Белогорье»	0,126	0,126	0,126	0,002	0,034		0,034	0,09
34	Широкая, 1	1,2	1,2	1,2	0,008	0,732	0,46	1,2	0,0
35	3 Интернационала	0,9	0,9	0,9	0,008	0,378		0,378	0,52
36	пр. Ватутина, 22	2,85	2,85	2,85	0,026	1,044		1,044	1,78
37	Губкина, 55а	1,8	1,8	1,8	0,016	0,891		0,891	0,91
38	Луч-1	1,72	1,72	1,72	0,015	0,751		0,751	0,97

№ п/п	Наименование источника теплоснабжения тепловой энергии	Установленная тепловая мощность, Гкал/ч	Располагаемая тепловая мощность, Гкал/ч	Тепловая мощность нетто, Гкал/ч	Потери тепловой мощности, Гкал/ч	Присоединенная тепловая мощность, Гкал/ч	Перспектив. нагрузка	Суммарная нагрузка с учетом подключения перспективы	Резерв (+) или дефицит (-) тепловой мощности нетто, Гкал/ч
1	2	3	4	5	6	7	8	9	10
39	Луч-2	0,86	0,86	0,86	0,008	0,609		0,609	0,25
40	Щорса, 55	3	3	3	0,027	2,497		2,497	0,5
41	Серафимовича, 66	0,74	0,735	0,735	0,002	0,422		0,422	0,31
42	Губкина, 15	3,5	3,5	3,5	0,032	1,289		1,289	2,21
43	Широкая, 61	0,21	0,21	0,21	0,001	0,21		0,21	0
44	Волчанская, 159	1	1	1	0,005	0,818		0,818	0,18
45	Отдел милиции № 3	0,6	0,6	0,6	0,002	0,6		0,6	0
46	Почтовая-Макаренко	1,5	1,5	1,5	0,004	1,072		1,072	0,43
47	ТКУ-1 МКР «Новый, 2»	1	1	1	0,003	0,521		0,521	0,48
48	Художественная галерея	1,22	1,22	1,22	0,004	1,22		1,22	0
49	К.Заслонова	0,33	0,33	0,33	0,002	0,219		0,219	0,11

Малые теплоснабжающие организации									
50	БГТУ им. Шухова		17,92	0,9	13,44	—	—		4,48
51	ул. Щорса, 47 (ДРЭП ДСК)		5	0,46	4,46	4	4		1
52	Бул. Юности, 23 (ДРЭП ДСК)		0,20	0,0015	0,3015	0,6	0,9		1,1
53	ул. Есенина, поз. 62 (ДРЭП ДСК)		2	0,30	0,7	0,4	0,4		1,6
55	ЭСК ЖБК-1		4,085	0,123	4,079	3,956	3,956		0,006
56	Мини-котельная №9, мощностью 1,26 МВт		15	0,05	0	15	0,05		0
57	Транспортабельная котельная установка (ТКУ - 1,26 МВт)		15	0,05	0	15	0,05		0
58	Транспортабельная котельная установка (ТКУ - 2,23 МВт)		40	0,12	0	40	0,12		0
59	Транспортабельная котельная		25	0,08	0	25	0,09		0

	установка (ТКУ – 1,86 МВт)						
60	Котельная - 0,5 МВт	6	0,03	0	6	0,05	0

Существующие и перспективные затраты тепловой мощности, в т.ч на собственные нужды табл. 2.2

№ п/п	Наименование источника тепловой энергии	Отпуск тепловой энергии с коллекторов источника тепловой энергии, Гкал/год	Тепловые потери при транспортировке тепловой энергии, Гкал/год	Расход тепловой энергии на хозяйственные нужды, Гкал/год	Отпуск тепловой энергии из тепловой сети (полезный отпуск конечным потребителям), Гкал/год
1	БТЭЦ	718 476	126 017	1 394	591 065
2	ГТ ТЭЦ "Луч"	173 232	0		173 232
3	котельная "Южная"	405 800	41 296	67	364 436
4	котельная "Западная"	313 248	53 422	275	259 551
5	1-я СМР	45 376	3 639		41 738
6	2-я СМР	37 387	3 073		34 315
7	Сокол	57 576	6 699	76	50 801
8	БЭМЗ	12 000	2 947		9 053
9	Горзеленхоз	6 108	729	70	5 309
10	Б-Хмельниц.201	610	52		558
11	Обл.туб.дисп.	3 085	113		2 972
12	Семашко	8 589	1 524		7 066
13	Психбольница	4 881	608		4 272
14	ОСПК	0	0		0
15	ЮЖД	196	0		196
16	ДМБ	56	0		56
17	Садовая 1	70	0		70
18	Горбольница	145	0		145
19	Инфекц.больн.	331	0		331
20	Сизо	3 006	27		2 979
21	Мих.шоссе	10 742	1 010		9 732
22	Фрунзе 222	852	257		594
23	Школа 33	868	71		798
24	Школа 34	486	54		432
25	Луначарского,129	242	4		238

26	Промышленная	249	8		241
27	Магистральн.55	3 099	579		2 520
28	Тимирязева.3	2 252	176		2 076
29	Елочка	1 522	166		1 356
30	Молодежная	1 528	71		1 457
31	Губкина 57	785	49		737
32	Школа,6	182	0		182
33	Клуб Белогорье	68	0		68
34	Широкая,1	1 217	56		1 161
35	3 Интернационала	940	26		914
36	Ватутина,22	2 559	28		2 530
37	Губкина,55-а	2 764	73		2 692
38	Луч-1	2 047	102		1 945
39	Луч-2	1 516	66		1 450
40	Щорса,55	4 802	29		4 773
41	Серафимовича,66	727	52		675
42	Губкина, 15	3 375	41		3 334
43	Широкая, 61	229	6		224
44	Волчанская,159	1 006	0		1 006
45	ОМ-3	732	43		689
46	Почтовая-Макаренко(д/сад)	955	49		906
47	ТКУ-1 МКР "Новый,2"	633	9		624
48	Художественная галерея	1 469	7		1 462
49	К.Заслонова	498	73		425
	Всего:	1 838 517	243 249	1 883	1 593 385

2.1 Перспективные балансы тепловой мощности источников тепловой энергии и тепловой нагрузки потребителей, в случае если зона действия источника тепловой энергии расположена в границах двух и более муниципальных образований

Все источники тепловой энергии осуществляют отпуск тепловой энергии потребителям всех категорий, расположенных на территории городского округа город Белгород, балансы тепловой мощности источников тепловой энергии и тепловой нагрузки потребителей соответствуют таблице № 6.

2.2 Радиусы эффективного теплоснабжения

Радиус эффективного теплоснабжения - максимальное расстояние от теплопотребляющей установки до ближайшего источника тепловой энергии в системе теплоснабжения, при превышении которого подключение теплопотребляющей установки к данной системе теплоснабжения нецелесообразно по причине увеличения совокупных расходов в системе теплоснабжения – поскольку в данной работе подключение новых потребителей находится в зоне действия существующих систем теплоснабжения, радиус эффективного теплоснабжения соответствует зоне действия теплоисточников. Дополнительных расчетов не требуется.

Глава 3 Электронная модель системы теплоснабжения поселения, городского округа, города федерального значения

Для электронного моделирования систем теплоснабжения городского округа «Город Белгород» была применена Геоинформационная система «Zulu» (сертификат соответствия ПО № РОССТУ.СП04.Н00061, разработчик ООО «Политерм» г. Санкт-Петербург).

Геоинформационная система «Zulu» предназначена для разработки ГИС-приложений, требующих визуализации пространственных данных в векторном и растровом виде, анализа их топологии и их связи с семантическими базами данных.

С помощью геоинформационной системы «Zulu» можно создавать всевозможные карты в географических проекциях или план-схемы, включая карты и схемы инженерных сетей, работать с большим количеством растров, проводить совместный семантический и пространственный анализ графических и табличных данных, создавать различные тематические карты, осуществлять экспорт и импорт данных. Наряду с обычным для ГИС разделением

объектов на контуры, ломаные, символы Zulu поддерживает линейно-узловую топологию, что позволяет моделировать инженерные и другие сети.

Топологическая сетевая модель представляет собой граф сети, узлами которого являются точечные объекты (колодцы, источники, задвижки, потребители и т.д.), а ребрами графа являются линейные объекты (трубопроводы, участки сети и т.д.).

С помощью данного программного обеспечения выполнено электронное моделирование системы теплоснабжения города Белгорода, произведены поверочные гидравлические расчеты, наладочные гидравлические расчеты с построением пьезометрических графиков режимов работы магистральных систем теплоснабжения объектов филиала ПАО «Квадра»-«Белгородская генерация» на территории городского округа «Город Белгород». Кроме того, выполнено моделирование режимов работы системы теплоснабжения с расчетом возможности подключения перспективных потребителей с определением технических мероприятий, необходимых для их подключения.

Пакет ZuluThermo позволил создать расчетную математическую модель тепловой сети. На основе созданной модели возможно решать информационные задачи, задачи топологического анализа и выполнять различные теплогидравлические расчеты. Расчету подлежат тупиковые и кольцевые тепловые сети, в том числе с повысительными насосными станциями и дросселирующими устройствами, работающими от одного или нескольких источников.

Также с помощью данного программного обеспечения в расчетном модуле «Коммутационных задач» при возникновении аварийной ситуации есть возможность моделировать на электронной карте выход из строя того или иного участка тепловой сети, что позволяет производить анализ необходимых переключений, осуществлять поиск ближайшей запорной арматуры для оперативного переключения, а также определять отключающиеся участки от источников теплоснабжения.

Результаты электронного моделирования позволяют определить изменения в конфигурации тепловой сети вследствие отключения или изолирования заданных объектов сети (участков, арматуры). На карте графически отображаются участки тепловых сетей, которые вследствие аварийной ситуации попадают под отключение. Выполняется расчет объемов теплоносителя в подающем и обратных трубопроводах, попадающих под отключение. Все результаты выводятся в электронный отчет в формате таблиц.

В качестве примера отображения электронной модели в геоинформационной системе Zulu ниже приведены схемы расположения тепловых сетей города Белгорода (от источников тепловой энергии Белгородская ТЭЦ, котельных «Южная», «Западная») и пьезометрические графики, отображающие гидравлические режимы работы тепловых сетей, и результаты моделирования подключения перспективных потребителей теплоснабжения с расчетом возможности подключения перспективных потребителей с определением технических мероприятий, необходимых для их подключения.

№ п/п	Наименование источника теплоснабжения тепловой энергии	Тепловая нагрузка Гкал/ч					Прирост тепловой нагрузки Гкал/ч					Прирост тепловой нагрузки, %				
		2015	2016	2017	2018	2019	2015	2016	2017	2018	2019	2015	2016	2017	2018	2019
1	2	3	4	5	6	7	8	9	10	11	12	13	14	15	16	17
11	Обл. туб. диспансер	3,224	3,224	3,270	3,270	3,270	0,0	0,0	0,0	0,0	0,0	0,0	0,0	1,4	0,0	0,0
12	Семашко	3,734	3,729	3,722	3,860	3,965	0,0	0,0	0,0	0,1	0,1	0,1	-0,1	-0,2	3,6	2,6
13	Психбольница	3,388	3,388	3,388	3,388	3,464	0,0	0,0	0,0	0,0	0,1	0,0	0,0	0,0	0,0	2,2
14	ОСПК	0,396	0,396	0,396	0,396	0,396	0,0	0,0	0,0	0,0	0,0	0,0	0,0	0,0	0,0	0,0
15	ЮЖД	0,2	0,2	0,392	0,392	0,000	0,0	0,0	0,2	0,0	-0,4	0,0	0,0	49,0	0,0	0,0
16	ДМБ	0,464	0,464	0,464	0,419	0,419	0,0	0,0	0,0	0,0	0,0	0,0	0,0	0,0	-10,7	0,0
17	Садовая, 1	0,162	0,162	0,162	0,000	0,000	0,0	0,0	0,0	-0,2	0,0	0,0	0,0	0,0	0,0	0,0
18	Горбольница	0,279	0,279	0,279	0,279	0,000	0,0	0,0	0,0	0,0	-0,3	0,0	0,0	0,0	0,0	0,0
19	Инфекционная больница	0,113	0,113	0,113	0,113	0,113	0,0	0,0	0,0	0,0	0,0	0,0	0,0	0,0	0,0	0,0
20	СИЗО	2,827	2,827	2,827	2,827	2,827	0,0	0,0	0,0	0,0	0,0	0,0	0,0	0,0	0,0	0,0
21	Михайловское шоссе	4,973	4,988	5,026	5,020	5,014	0,0	0,0	0,0	0,0	0,0	-0,3	0,3	0,8	-0,1	-0,1
22	Фрунзе, 222	0,384	0,384	0,384	0,384	0,384	0,0	0,0	0,0	0,0	0,0	0,0	0,0	0,0	0,0	0,0
23	Школа № 33	0,542	0,542	0,542	0,542	0,542	0,0	0,0	0,0	0,0	0,0	0,0	0,0	0,0	0,0	0,0
24	Школа № 34	0,282	0,357	0,357	0,357	0,357	-0,1	0,1	0,0	0,0	0,0	-26,6	21,0	0,0	0,0	0,0
25	Луначарского, 129	0,116	0,116	0,116	0,116	0,116	0,0	0,0	0,0	0,0	0,0	0,0	0,0	0,0	0,0	0,0
26	Промышленная, 2	0,119	0,119	0,119	0,119	0,119	0,0	0,0	0,0	0,0	0,0	0,0	0,0	0,0	0,0	0,0
27	Магистральная, 55	1,624	1,624	1,653	1,653	1,653	0,0	0,0	0,0	0,0	0,0	0,0	0,0	1,8	0,0	0,0
28	Тимирязева, 3	0,764	0,761	0,763	0,759	0,757	0,0	0,0	0,0	0,0	0,0	0,4	-0,4	0,3	-0,5	-0,3

№ п/п	Наименование источника теплоснабжения тепловой энергии	Тепловая нагрузка Гкал/ч					Прирост тепловой нагрузки Гкал/ч					Прирост тепловой нагрузки, %				
		2015	2016	2017	2018	2019	2015	2016	2017	2018	2019	2015	2016	2017	2018	2019
1	2	3	4	5	6	7	8	9	10	11	12	13	14	15	16	17
47	ТКУ-1 МКР «Новый, 2»	0,521	0,521	0,521	0,521	0,521	0,0	0,0	0,0	0,0	0,0	0,0	0,0	0,0	0,0	0,0
48	Художественная галерея	1,220	1,220	1,220	1,220	1,220	0,0	0,0	0,0	0,0	0,0	0,0	0,0	0,0	0,0	0,0
49	К.Заслонова	0	0	0,219	0,219	0,219	0,0	0,0	0,2	0,0	0,0	0,0	0,0	100,0	0,0	0,0

Глава 5 Мастер-план развития систем теплоснабжения поселения, городского округа, города федерального значения

Мастер-план схемы теплоснабжения предназначен для утверждения сценария развития, а также описания, обоснования и выбора наиболее целесообразного варианта его реализации. Варианты развития системы теплоснабжения, представленные в Мастер - плане, являются основанием для разработки проектных предложений по новому строительству и реконструкции источников тепловой энергии, тепловых сетей и систем теплоснабжения, обеспечивающих перспективные балансы спроса на тепловую мощность потребителями тепловой энергии (покрытие спроса тепловой мощности и энергии).

В соответствии с Федеральным законом № ФЗ-417 «О внесении изменений в отдельные законодательные акты Российской Федерации в связи с принятием Федерального закона «О водоснабжении и водоотведении», к 2022 году потребителям городского округа «Город Белгород», присоединённым к сетям теплоснабжения по открытой схеме теплоснабжения, необходимо реализовать мероприятия по переходу на закрытую схему теплоснабжения.

В соответствии с генеральным планом городского округа «Город Белгород», утвержденным распоряжением департамента строительства и транспорта Белгородской области № 185 от 14 марта 2018 года основными направлениями развития городского округа «Город Белгород» является развитие районов индивидуальной застройки с приростом площади 22,14 тыс. м². Развитие многоквартирного жилищного фонда предполагает 2 основных направления: застройка новых микрорайонов «Микрорайон «Новая Жизнь» и реновация старого жилищного фонда, расположенного в центральной части города с приростом жилых площадей 5,59 тыс. м².

При развитии индивидуальной застройки предполагается использовать индивидуальное отопление.

При развитии многоквартирного жилищного фонда предполагает 2 основных направления организации теплоснабжения:

- при развитии новых микрорайонов застройки – индивидуальное отопление;
- реновация старого жилищного фонда – технологическое присоединение к существующим тепловым сетям (с учетом увеличения диаметров подводящих тепловых сетей) за счет наличия резервных мощностей по тепловым нагрузкам.

Предложенные варианты развития системы теплоснабжения городского округа «Город Белгород» предполагает рост тарифа на тепловую энергию в границах предельно допустимых индексов роста тарифов на услуги ЖКХ.

Глава 6 Существующие и перспективные балансы производительности водоподготовительных установок и максимального потребления теплоносителя теплопотребляющими установками потребителей, в том числе в аварийных режимах

6.1 Перспективные топливные балансы для каждого источника тепловой энергии

Топливные балансы табл. 8.1

г.Белгород				
№ п/п	Наименование источника тепловой энергии	Отпуск тепловой энергии с коллекторов источника тепловой энергии, Гкал/год	Расход условного топлива, тут	Расход натурального топлива, тыс.м3
1	БТЭЦ	718 476	110 430	94 314
2	ГТ ТЭЦ "Луч"	173 232	21 533	18 390
3	котельная "Южная"	405 800	65 496	55 938
4	котельная "Западная"	313 248	50 339	42 993
5	1-я СМР	45 376	7 215	6 162
6	2-я СМР	37 387	5 950	5 082
7	Сокол	57 576	9 219	7 874
8	БЭМЗ	12 000	1 977	1 688
9	Горзеленхоз	6 108	986	842
10	Б-Хмельниц.201	610	97	83
11	Обл.туб.дисп.	3 085	494	422

12	Семашко	8 589	1 464	1 251
13	Психбольница	4 881	839	716
14	ОСПК	0	0	0
15	ЮЖД	196	35	30
16	ДМБ	56	9	8
17	Садовая 1	70	12	10
18	Горбольница	145	24	21
19	Инфекц.больн.	331	56	48
20	Сизо	3 006	481	411
21	Мих.шоссе	10 742	1 765	1 508
22	Фрунзе 222	852	134	114
23	Школа 33	868	136	116
24	Школа 34	486	82	70
25	Луначарского,129	242	37	32
26	Промышленная	249	42	36
27	Магистральн.55	3 099	502	429
28	Тимирязева.3	2 252	370	316
29	Елочка	1 522	253	216
30	Молодежная	1 528	257	220
31	Губкина 57	785	128	109
32	Школа,6	182	0	0
33	Клуб Белогорье	68	11	10
34	Широкая,1	1 217	193	165
35	3 Интернационала	940	159	136
36	Ватутина,22	2 559	425	363
37	Губкина,55-а	2 764	436	372
38	Луч-1	2 047	323	276
39	Луч-2	1 516	241	206
40	Щорса,55	4 802	823	703
41	Серафимовича,66	727	115	98
42	Губкина, 15	3 375	585	499
43	Широкая, 61	229	36	31

44	Волчанская,159	1 006	162	139
45	ОМ-3	732	117	100
46	Почтовая-Макаренко(д/сад)	955	149	127
47	ТКУ-1 МКР "Новый,2"	633	101	86
48	Художественная галерея	1 469	239	204
49	К.Заслонова	498	81	69
Всего:		1 838 517	284 562	243 035

6.2 Потребляемые источником тепловой энергии виды топлива, включая местные виды топлива

виды топлива таблица 6.2

№ п/п	Наименование источника тепловой энергии	Вид топлива	Объем потребленного топлива за 2019 год тыс. м ³ ; кВт. ч	Резервное топливо	Аварийное топливо	Обеспеченность %
1	2	3	4	5	6	7
1	Белгородская ТЭЦ	Природный газ	141 508,838	мазут	мазут	106
2	котельная «Западная»	Природный газ	44 628,374	мазут	мазут	116,5
3	котельная «Южная»	Природный газ	38 297,173	мазут	мазут	107,6
4	ГТ ТЭЦ «ЛУЧ»	Природный газ	71 568,248	нет	нет	-
5	1-СМР	Природный газ	5489,400	нет	нет	
6	2-СМР	Природный газ	4499,600	нет	нет	
7	Котельная «Сокол»	Природный газ	5532,400	нет	нет	
8	Котельная «БЭМЗ»	Природный газ	1516,600	нет	нет	
9	Горзеленхоз	Природный газ	634,300	нет	нет	
10	Б. Хмельницкого, 201	Природный газ	86,700	нет	нет	
11	Обл. туб. диспансер	Природный газ	465,300	нет	нет	
12	Семашко	Природный газ	1218,600	нет	нет	
13	Психбольница	Природный газ	650,600	нет	нет	
14	ОСПК	Природный газ	199,100	нет	нет	
15	ЮЖД	Природный газ	204,700	нет	нет	
16	ДМБ	Природный газ	61,800	нет	нет	
17	Садовая, 1	Природный газ	5,000	нет	нет	
18	Горбольница	Природный газ	7,300	нет	нет	
19	Инфекционная больница	Природный газ	32,300	нет	нет	
20	СИЗО	Природный газ	410,300	нет	нет	
21	Михайловское шоссе	Природный газ	1540,900	нет	нет	
22	Фрунзе, 222	Природный газ	103,600	нет	нет	

№ п/п	Наименование источника тепловой энергии	Вид топлива	Объем потребленного топлива за 2019 год тыс. м ³ ; кВт. ч	Резервное топливо	Аварийное топливо	Обеспеченность %
23	Школа № 33	Природный газ	86,000	нет	нет	
24	Школа № 34	Природный газ	69,700	нет	нет	
25	Луначарского, 129	Природный газ	29,600	нет	нет	
26	Промышленная, 2	Природный газ	32,500	нет	нет	
28	Магистральная, 55	Природный газ	382,500	нет	нет	
29	Тимирязева, 3	Природный газ	341,600	нет	нет	
30	Елочка	Природный газ	245,800	нет	нет	
31	Молодежная	Природный газ	255,100	нет	нет	
32	Губкина, 57	Природный газ	149,600	нет	нет	
33	Школа № 6	Эл котельная	192810	нет	нет	
34	клуб «Белогорье»	Природный газ	9,100	нет	нет	
35	Широкая,1	Природный газ	140,300	нет	нет	
36	3 Интернационала	Природный газ	167,000	нет	нет	
37	пр. Ватутина, 22	Природный газ	450,900	нет	нет	
38	Губкина, 55а	Природный газ	254,700	нет	нет	
39	Луч-1	Природный газ	229,900	нет	нет	
40	Луч-2	Природный газ	158,000	нет	нет	
41	Щорса, 55	Природный газ	831,300	нет	нет	
42	Серафимовича, 6б	Природный газ	103,700	нет	нет	
43	Губкина, 15	Природный газ	559,300	нет	нет	
44	Широкая, 61	Природный газ	32,000	нет	нет	
45	Волчанская, 159	Природный газ	149,500	нет	нет	
46	Отдел милиции № 3	Природный газ	69,300	нет	нет	
47	Почтовая-Макаренко	Природный газ	113,800	нет	нет	
48	ТКУ-1 МКР «Новый, 2»	Природный газ	86,100	нет	нет	
49	Художественная галерея	Природный газ	162,500	нет	нет	
50	К. Заслонова	Природный газ	57,1	нет	нет	

6.3 Виды топлива

В качестве основного топлива на источниках тепловой энергии филиала ПАО «Квадра»-«Белгородска генерация» используется природный газ с теплотворной способностью $Q=8163 - 8277$ ккал/нм³. Калорийность природного газа изменяется в незначительных пределах, не более 5%, относительно паспортных значений поставщика.

В качестве резервного топлива на Белгородской ТЭЦ, котельной «Западная» и котельной «Южная» используется топочный мазут с теплотворной способностью $Q=40151$ кДж/кг (9593 ккал/кг).

В соответствии с регламентом контроль качества мазута выполняется ежегодно после включения мазутонасосной в работу на собственной производственно-экоаналитической лаборатории.

Организация эксплуатации мазутного хозяйства производится в соответствии с Федеральными нормами и правилами в области промышленной безопасности «Правила промышленной безопасности складов нефти и нефтепродуктов», утвержденными приказом Ростехнадзора от 07.11.2016 г. № 461.

Топливный баланс объектов когенерации таблица 6.3

Баланс топлива за год	Остаток топлива на начало года, т. натурального топлива, тыс. м ³	Приход топлива за год, т. натурального топлива, тыс. м ³	Израсходовано топлива за год			Остаток топлива, т. натурального топлива, тыс. м ³	Низшая теплота сгорания, ккал/кг (ккал/м ³)
			Всего, т. натурального топлива, тыс. м ³	в том числе, на отпуск электрической и тепловой энергии			
				натурального	условного		
2019							
Уголь, в том числе	-	-	-				
- Кузнецкий СС	-	-	-				
- Хакасский (Черногорский) Д	-	-	-				
- Кузнецкий Д+Г	-	-	-				
Газ	-	213 077,09	213 077,09	213 077,09	249 598,24	-	8199,8
Нефтепродукты, в том числе							
- мазут	-	-	-	6,823	9,35		9592,6
Итого	-	-	-	-	249 607,59		
2018							
Итого	-	214 195,488	214 195,488	214 195,488	250 381,82	-	8182,6
2017							
Итого	-	204 931,6	204 931,6	204 931,6	240 061,54	-	8200
2016							

Итого	-	189 290,51	189 290,51	189 290,51	222 323,37	-	8221,6
2019							
Итого	-	213 077,09	213 077,09	213 077,09	249 598,24	-	8199,8

Топливный баланс объектов теплоснабжения таблица 6.4

№ п/п	Наименование источника тепловой энергии	Баланс топлива за год	Приход топлива за год, т. натурального топлива, тыс. м ³	Израсходовано топлива		Низшая теплота сгорания, ккал/кг (ккал/м ³)
				Всего, т. натурального топлива, тыс. м ³	Всего, в т. условного топлива	
1	котельная «Западная»	2019				
		Газ	44 628,374	44 628,374	52 228,326	8 192,059
		2018				
		Газ	49 581,550	49 581,550	57 922,086	8 177,530
		Итого	94 209,924	94 209,924	110 150,412	8184,41
2	котельная «Южная»	2019				
		Газ	38 297,173	38 297,173	44 832,314	8 194,500
		2018				
		Газ	51 276,278	51 276,278	59 913,880	8179,17
		Итого	89 573,451	89 573,451	104 746,194	8185,72
3	1-СМР	2019				
		Газ	5489,4	5489,4	6424,8	8193
		2018				
		Газ	6421,1	6421,1	7502,0	8178
		Итого	11910,5	11910,5	13926,8	8185

4	2-СМР	2019				
		4499,6	4499,6	4499,6	4499,6	4499,6
		2018				
		Газ	5280,5	5280,5	6168,7	8177
		Итого	9780,1	9780,1	11434,7	8184
5	Котельная «Сокол»	2019				
		Газ	5532,4	5532,4	6474,9	8193
		2018				
		Газ	7550,2	7550,2	8826,0	8183
		Итого	13082,6	13082,6	15301,0	8187
6	Котельная «БЭМЗ»	2019				
		Газ	1516,6	1516,6	1775,9	8197
		2018				
		Газ	1819,7	1819,7	2126,5	8180
		Итого	3336,3	3336,3	3902,4	8188
7	Горзеленхоз	2019				
		Газ	634,3	634,3	742,2	8190
		2018				
		Газ	791,8	791,8	924,9	8177
		Итого	1426,1	1426,1	1667,1	8183
8	Б. Хмельницкого, 201	2019				
		Газ	86,7	86,7	101,4	8191

		2018				
		Газ	99,7	99,7	116,5	8177
		Итого	186,4	186,4	217,9	8183
9	Обл. туб. диспансер	2019				
		Газ	465,3	465,3	544,7	8195
		2018				
		Газ	571,8	571,8	668,3	8181
		Итого	1037,1	1037,1	1213,0	8188
10	Семашко	2019				
		Газ	1218,6	1218,6	1426,4	8193
		2018				
		Газ	1395,1	1395,1	1630,0	8178
		Итого	2613,7	2613,7	3056,3	8185
11	Психбольница	2019				
		Газ	650,6	650,6	761,7	8196
		2018				
		Газ	721,5	721,5	843,1	8180
		Итого	1372,1	1372,1	1604,9	8188
12	ОСПК	2019				
		Газ	199,1	199,1	233,4	8206
		2018				
		Газ	138,6	138,6	162,2	8189

		Итого	337,7	337,7	395,6	8199
13	ЮЖД	2019				
		Газ	204,7	204,7	240,0	8208
		2018				
		Газ	285,9	285,9	334,6	8192
		Итого	490,6	490,6	574,6	8199
14	ДМБ	2019				
		Газ	61,8	61,8	72,4	8341
		2018				
		Газ	119,1	119,1	139,4	8193
		Итого	179,9	179,9	211,8	8243
15	Садовая, 1	2019				
		Газ	5	5	5,9	8234
		2018				
		Газ	18,1	18,1	21,3	8230
		Итого	23,1	23,1	27,2	8231
16	Горбольница	2019				
		Газ	7,3	7,3	8,6	8234
		2018				
		Газ	97,2	97,2	113,8	8193
		Итого	104,5	104,5	122,4	8196
17	Инфекционная больница	2019				

		Газ	32,3	32,3	37,9	7960
		2018				
		Газ	30,1	30,1	35,2	8187
		Итого	63,4	63,4	73,1	8068
18	СИЗО	2019				
		Газ	410,3	410,3	480,5	8197
		2018				
		Газ	460,7	460,7	538,5	8182
		Итого	871	871	1019,0	8189
19	Михайловское шоссе	2019				
		Газ	1540,9	1540,9	1803,8	8194
		2018				
		Газ	1838,7	1838,7	2148,5	8179
		Итого	3379,6	3379,6	3952,2	8186
20	Фрунзе, 222	2019				
		Газ	103,6	103,6	121,2	8190
		2018				
		Газ	126,8	126,8	148,1	8177
		Итого	230,4	230,4	269,3	8183
21	Школа № 33	2019				
		Газ	86	86	100,7	8006
		2018				

		Газ	95	95	111,0	8177
		Итого	183	183	211,6	8095
22	Школа № 34	2019				
		Газ	69,7	69,7	81,6	8194
		2018				
		Газ	79,5	79,5	92,9	8178
		Итого	149,2	149,2	174,5	8185
23	Луначарского, 129	2019				
		Газ	29,6	29,6	34,6	8191
		2018				
		Газ	35,1	35,1	41,0	8177
		Итого	64,7	64,7	75,6	8183
24	Промышленная, 2	2019				
		Газ	32,5	32,5	38,0	8189
		2018				
		Газ	45,3	45,3	52,9	8177
		Итого	77,8	77,8	90,9	8182
25	Магистральная, 55	2019				
		Газ	382,5	382,5	447,5	8190
		2018				
		Газ	477,2	477,2	557,5	8177
		Итого	859,7	859,7	1005,0	8183

26	Тимирязева, 3	2019				
		Газ	341,6	341,6	400,0	8198
		2018				
		Газ	372	372	434,8	8181
		Итого	713,6	713,6	834,8	8189
27	Елочка	2019				
		Газ	245,8	245,8	287,8	8197
		2018				
		Газ	272	272	317,9	8181
		Итого	517,8	517,8	605,7	8188
28	Молодежная	2019				
		Газ	255,1	255,1	298,7	8196
		2018				
		Газ	283,4	283,4	331,2	8181
		Итого	538,5	538,5	629,9	8188
29	Губкина, 57	2019				
		Газ	149,6	149,6	175,2	8783
		2018				
		Газ	168,1	168,1	196,5	8181
		Итого	307,7	307,7	371,6	8454
30	Школа № 6	2019				
		Газ				0

		2018				
		Газ			0	
		Итого	0	0	0	
31	клуб «Белогорье»	2019				
		Газ	9,1	9,1	10,6	8192
		2018				
		Газ	10,7	10,7	12,5	8178
		Итого	19,8	19,8	23,1	8184
32	Широкая,1	2019				
		Газ	140,3	140,3	164,2	8191
		2018				
		Газ	165	165	192,7	8177
		Итого	305,3	305,3	356,9	8184
33	3 Интернационала	2019				
		Газ	167	167	195,5	8499
		2018				
		Газ	188,5	188,5	220,3	8181
		Итого	349,5	349,5	415,8	8327
34	пр. Ватутина, 22	2019				
		Газ	450,9	450,9	528,0	8197
		2018				
		Газ	525,9	525,9	614,6	8181

		Итого	976,8	976,8	1142,6	8188
35	Губкина, 55а	2019				
		Газ	254,7	254,7	298,2	7826
		2018				
		Газ	291,2	291,2	340,3	8180
		Итого	557,9	557,9	638,5	8011
36	Луч-1	2019				
		Газ	229,9	229,9	269,2	8195
		2018				
		Газ	263,6	263,6	308,0	8180
		Итого	493,5	493,5	577,2	8187
37	Луч-2	2019				
		Газ	158	158	184,9	8193
		2018				
		Газ	190,5	190,5	222,6	8179
		Итого	348,5	348,5	407,5	8186
38	Щорса, 55	2019				
		Газ	831,3	831,3	973,4	8197
		2018				
		Газ	892,3	892,3	1042,9	8181
		Итого	1723,6	1723,6	2016,3	8189
39	Серафимовича, 66	2019				

		Газ	103,7	103,7	121,3	8190
		2018				
		Газ	129	129	150,7	8177
		Итого	232,7	232,7	272,0	8183
40	Губкина, 15	2019				
		Газ	559,3	559,3	654,9	8197
		2018				
		Газ	630,8	630,8	737,2	8181
		Итого	1190,1	1190,1	1392,1	8188
41	Широкая, 61	2019				
		Газ	32	32	37,5	8194
		2018				
		Газ	36,9	36,9	43,1	8178
		Итого	68,9	68,9	80,6	8185
42	Волчанская, 159	2019				
		Газ	149,5	149,5	175,0	8194
		2018				
		Газ	164,1	164,1	191,7	8179
		Итого	313,6	313,6	366,7	8186
43	Отдел милиции № 3	2019				
		Газ	69,3	69,3	81,1	7963
		2018				

		Газ	81,9	81,9	95,7	8178
		Итого	153,2	153,2	176,8	8078
44	Почтовая-Макаренко	2019				
		Газ	113,8	113,8	133,2	8195
		2018				
		Газ	125,6	125,6	146,8	8179
		Итого	239,4	239,4	280,0	8187
45	ТКУ-1 МКР «Новый, 2	2019				
		Газ	86,1	86,1	100,8	8196
		2018				
		Газ	101,3	101,3	118,4	8179
		Итого	187,4	187,4	219,2	8187
46	Художественная галерея	2019				
		Газ	162,5	162,5	190,2	8195
		2018				
		Газ	218,7	218,7	255,6	8180
		Итого	381,2	381,2	445,8	8187
47	К.Заслонова	2019				
		Газ	57,1	57,1	66,8	8190
		2018				
		Газ	71	71	82,9	8177

		Итого	128,1	128,1	149,7	8183
--	--	-------	-------	-------	-------	------

6.4 Преобладающие в городском округе «Город Белгород» виды топлива

Преобладающим видам топлива на территории городского округа «Город Белгород» является природный газ.

6.5 Приоритетное направление развития топливного баланса городского округа «Город Белгород»

Приоритетное направление развития топливного баланса городского округа «Город Белгород» остается развитие газового города Белгорода, в том числе развитие участка газопровода Шебелинка - Белгород - Курск – Брянск с увеличением пропускной способности распределительных городских сетей газоснабжения.

Глава 7 Предложения по строительству, реконструкции, техническому перевооружению и (или) модернизации источников тепловой энергии

7.1 Предложения по инвестициям в мероприятия по техническому перевооружению и (или) модернизации источников тепловой энергии с целью повышения эффективности работы систем теплоснабжения

Предложения по модернизации источников тепловой энергии табл. 9.1

№ поз.	Наименование объекта капиталовложений/проекта	2021 тыс. руб.	2022 (прогноз) тыс. руб.	2023 (прогноз) тыс. руб.	2024 (прогноз) тыс. руб.
1	2	3	4	5	6
1	Реконструкция котельной «Щорса, 55» ГТС	8 015			
2	Реконструкция котельной «3 Интернационала»	5 000			
3	Реконструкция ГТУ № 1 Белгородской ТЭЦ с применением модернизированных узлов и деталей	262 126,2			
4	Реконструкция ГТУ № 1 Белгородской ТЭЦ с применением модернизированных узлов и деталей		264 126,2		
5	Реконструкция генератора № 1 ГТ ТЭЦ «Луч» с применением модернизированных узлов и деталей				
6	Реконструкция ГТУ № 1 ГТ ТЭЦ «ЛУЧ» с применением модернизированных узлов и деталей			281 697,7	
7	Реконструкция ГТУ № 2 ГТ ТЭЦ «ЛУЧ» с применением модернизированных узлов и деталей				283 106,2

№ поз.	Наименование объекта капиталовложений/проекта	2021 тыс. руб.	2022 (прогноз) тыс. руб.	2023 (прогноз) тыс. руб.	2024 (прогноз) тыс. руб.
<i>1</i>	<i>2</i>	<i>3</i>	<i>4</i>	<i>5</i>	<i>6</i>
8	Приобретение оборудования и приборов для производственной экоаналитической лаборатории ПП «БТЭЦ»	1 262,0			
9	Реконструкция тепломеханических схем ЦТП и ИТП (ЦТП «97 квартал»)	5 500			
	Итого:	281 903,2	264 126,2	281 697,7	283 106,2

Глава 8 Предложения по строительству, реконструкции и (или) модернизации тепловых сетей

8.1 Предложения по инвестициям в мероприятия по строительству, реконструкции и (или) модернизации тепловых сетей для обеспечения нормативной надежности теплоснабжения потребителей

Предложения по строительству 8.1

№ п/п	Перечень реализуемых мероприятий	Год реализации	Инвестиции, тыс. руб
2021 г.			
1	Замена тепловых сетей, попадающих в зону ремонта объектов УДС в рамках национального проекта «Безопасные и качественные автомобильные дороги»	2021	9 000,0
2	Замена ТМ № 5 от МК – 17 до МК 17а	2021	13 385,0
3	Замена тепловых сетей, попадающих в зону комплексного благоустройства дворовых территорий	2021	9 866,0
4	Замена тепловых сетей и сетей ГВС в 94 квартале	2021	17 305,0
5	Замена ТМ-1 от МК-9 до МК-9а по Народному бульвару	2021	13 000,0
6	Замена тепломагистрали от МК 9а до МК-10	2021	17 686,0

7	Замена изоляции надземных тепловых сетей	2021	5 000,0
8	Замена тепловой магистрали от источника «Белгородская ТЭЦ» от МК – 26 до МК 27	2021	15 848,0
2022 г.			
9	Замена тепловых сетей в 49 квартале	2022	11 965,0
10	Замена участка ТМ № 2 от МК-9 до МК-10	2022	4 748,0
11	Замена тепловой магистрали по ул. Н. Чумичова от МК-10 до МК-11	2022	13 648,0
12	Замена тепловой магистрали до т.А. по Народному бульвару	2022	12 497,0
13	Замена тепловой магистрали по Народному бульвару от МК-10 до т. А.	2022	7 056,0
14	Замена тепловой магистрали от источника «Белгородская ТЭЦ» от т.А. до МК-10а	2022	13 587,0
15	Замена тепловых сетей, попадающих в зону комплексного благоустройства дворовых территорий		9 800,0
2023 г.			
15	Замена ТМ № 1 до МК-9 с переходом ул. К. Трубецкого	2023	3 000,0
16	Замена тепловых сетей, попадающих в зону комплексного благоустройства дворовых территорий	2023	9 603,0
17	Замена тепловых сетей от МК-29 до МК-29а по ул. Гостенская	2023	15 518,0
18	Замена ТМ № 4 от МК 29а до т.А у МК-30	2023	6 807,0
2024 г.			
19	Замена ТМ № 1 от МК-10адо т.А у МК10б	2024	15 348,0
20	Замена тепловых сетей, попадающих в зону комплексного благоустройства дворовых территорий		7 800,0
21	Замена ТМ-1 от т.А до МК-8а по Народному бульвару		8 084,0

Глава 9 Предложения по переводу открытых систем теплоснабжения (горячего водоснабжения) в закрытые системы горячего водоснабжения

В соответствии со ст. 29 Федерального закона от 27.07.2010 № 190-ФЗ «О теплоснабжении» и ст. 20 Федерального закона от 07.12.2011 № 417-ФЗ «О внесении изменений в отдельные законодательные акты РФ в связи с принятием Федерального закона «О водоснабжении и водоотведении» – «С 1 января 2022 года использование централизованных открытых систем теплоснабжения (горячего водоснабжения) для нужд горячего водоснабжения, осуществляемого путем отбора теплоносителя на нужды горячего водоснабжения, не допускается».

Филиал ОАО «Квадра» - «Южная генерация» с 01.01.2013 выдает технические условия на подключение/реконструкцию систем ГВС потребителей только по закрытой схеме.

В г. Белгороде отпуск потребителям горячей воды по открытой схеме осуществляется от котельных «Западная» и «Южная» филиала ОАО «Квадра» - «Южная генерация». Существование такой схемы имеет следующие недостатки:

- повышенные расходы тепловой энергии на нужды ГВС;
- высокие удельные расходы электроэнергии на производство и транспортировку тепловой энергии;
- повышенные затраты на эксплуатацию и ремонт котельных и тепловых сетей;
- повышенные затраты на ремонт внутренних систем отопления потребителей;
- повышенные затраты на химводоподготовку на котельных.

При закрытой схеме теплоснабжения приготовление горячей воды происходит в тепловых пунктах, в которые поступает питьевая холодная вода и теплоноситель. В теплообменнике холодная вода, проходя вдоль трубок теплоносителя, нагревается. Таким образом, не происходит подачи теплоносителя от котельных в систему горячего водоснабжения. Горячая вода в такой системе представляет собой подогретую холодную воду, идущую к потребителю.

Переход на закрытую схему присоединения систем ГВС позволит обеспечить:

- снижение расхода тепловой энергии на нужды ГВС;
- снижение внутренней коррозии трубопроводов тепловых сетей и внутренних систем отопления зданий;
- снижение темпов износа оборудования котельных;
- снижение объемов работ по химводоподготовке подпиточной воды и, соответственно, затрат;
- снижение аварийности систем теплоснабжения.

Схемы присоединения ГВС в г. Белгороде от котельных «Западная» и «Южная» делятся на следующие группы:

5. Потребители ГВС, подключенные к сетям горячего водоснабжения после ЦТП по открытой схеме присоединения.

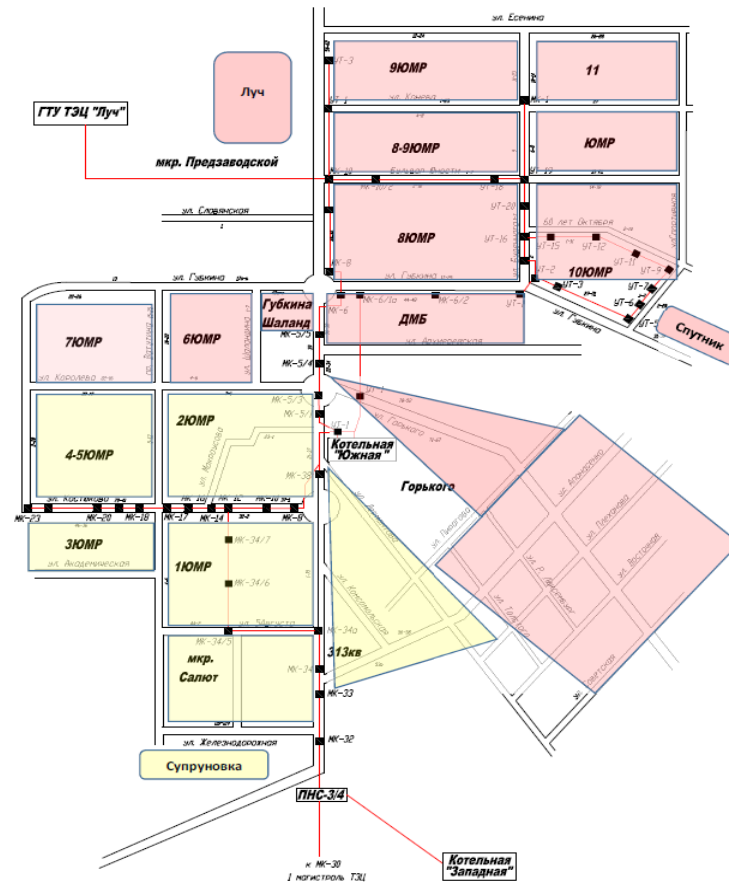
6. Потребители ГВС, подключенные к сетям горячего водоснабжения после ЦТП по закрытой схеме присоединения.

7. Потребители ГВС, подключенные к тепловым сетям после ТП по открытой схеме присоединения.

8. Потребители ГВС, подключенные к тепловым сетям после ИТП по закрытой схеме присоединения.

Распределение потребителей между контурами тепловых сетей котельных «Южная» и «Западная» представлено на рис. 1.

Принципиальная схема



 - Потребители контура тепловых сетей котельной «Западная»;

 - Потребители контура тепловых сетей котельной «Южная».

Рис. 9.1. Распределение потребителей между контурами тепловых сетей котельных «Южная» и «Западная»

На текущий момент горячее водоснабжение в 394 зданиях осуществляется от открытой системы теплоснабжения. Для перевода потребителей на закрытую схему потребуется реконструкция порядка 632 тепловых пунктов потребителей.

Согласно укрупненного расчета затраты по переводу потребителей на закрытую схему составят порядка 1 410 267,048 тыс. руб. (с НДС). Данный расчет не учитывает затраты, связанные с реконструкцией тепловых источников, реконструкции и строительства инженерных сетей систем водоснабжения и электроснабжения Южного микрорайона г. Белгорода.

Для перевода открытой системы теплоснабжения г. Белгорода на закрытую требуется разработка и реализация отдельной программы, увязывающей развитие систем водоснабжения, электроснабжения, реконструкции источников теплоснабжения, тепловых сетей и тепловых пунктов потребителей г. Белгорода. На начальном этапе для предварительной детальной проработки мероприятий программы по переводу открытой системы теплоснабжения на закрытую необходимо произвести обследование всех потребителей горячей воды, подключенных по открытой схеме, с целью определения оптимального количества, мощности, схемы подключения и места установки водоподогревателей, устанавливаемых на объектах. Технические решения по переводу на закрытую схему теплоснабжения должны быть энергетически эффективными и соответствовать требованиям следующих нормативных документов:

- СП41-101-95 «Проектирование тепловых пунктов»;
- СП 124.13330.12 «Тепловые сети» (СНИП 2.04.07-86 «Тепловые сети»).

Типовая схема подключения водоподогревателей к системе теплоснабжения представлена на рис.2. Типовая схемы подключения водоподогревателей к системе теплоснабжения может изменяться в соответствии с гидравлическими режимами в месте размещения теплового пункта и теплотехническими характеристиками потребителя горячего водоснабжения.

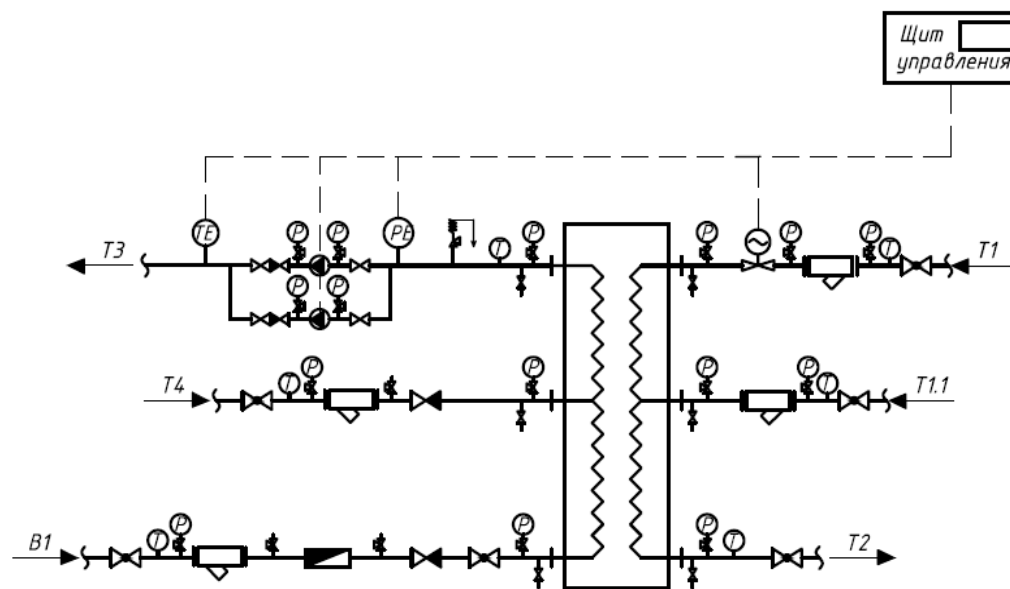


Рис. 9.2. Типовая схема подключения водоподогревателей к системе теплоснабжения

Ориентировочная стоимость перевода открытой системы теплоснабжения г. Белгорода на закрытую без учета затрат на реконструкцию теплоисточников, реконструкции и строительства инженерных сетей систем водоснабжения и электроснабжения Южного микрорайона г. Белгорода представлена в таблице № 9.1.

Затраты на перевод по контуру «Котельная Западная» табл. 9.1

№ п/п	Адрес объекта	МКР	Кол-во ИТП, шт	кол-во этажей	Кол-во подъездов	Стоимость, руб. с НДС		
						Стоимость оборудования, руб. с НДС	ПСД, СМР, ПНР	Итого
1	2	3	4	5	6	7	8	9
Итого по котельной "Западная" 149 МКД, 211 ИТП						374 374 844,19	68 816 226,63	443 191 070,82
1	Итого по Бульвар 1 Салюта,1	4-5 ЮМР	3	9	3	4 678 392,53	881 758,88	5 560 151,41
2	Итого по Бульвар 1 Салюта,11	4-5 ЮМР	1	12	1	1 894 455,62	344 168,34	2 238 623,96
3	Итого Бульвар 1 Салюта,2 ЖСК 5эт	4-5 ЮМР	1	5	4	1 765 668,42	324 850,26	2 090 518,68

№ п/п	Адрес объекта	МКР	Кол-во ИТП, шт	кол-во этажей	Кол-во подъездов	Стоимость, руб. с НДС		
						Стоимость оборудования, руб. с НДС	ПСД, СМР, ПНР	Итого
1	2	3	4	5	6	7	8	9
	панел							
4	Итого Бульвар 1 Салюта,3 ЖСК 9эт панел	4-5 ЮМР	3	9	3	4 659 440,54	878 916,08	5 538 356,62
5	Итого Бульвар 1 Салюта,4 ЖСК 5эт панел	4-5 ЮМР	1	5	6	1 890 753,43	343 613,02	2 234 366,45
6	Итого Бульвар 1 Салюта,6 бассейн	4-5 ЮМР	2			2 970 571,90	565 585,79	3 536 157,69
7	Итого Бульвар 1 Салюта,7 ЖСК 12эт кирп	4-5 ЮМР	2	12	2	3 818 188,58	692 728,29	4 510 916,87
8	Итого Бульвар 1 Салюта,8	4-5 ЮМР	2			3 766 868,19	685 030,23	4 451 898,42
9	Итого Бульвар 1 Салюта,9 5эт кирпич	4-5 ЮМР	6	5	12	8 978 919,61	1 706 837,94	10 685 757,55
10	Итого ДОУ-16 ул.Апанасенко,23а	313-кв	1			1 569 641,49	295 446,22	1 865 087,71
11	Итого ДОУ-17 ул.Дегтярева,3	Салют	1			1 745 906,94	321 886,04	2 067 792,98
12	Итого ДОУ-46 ул.Костюкова,30	1-ЮМР	1			1 833 708,72	335 056,31	2 168 765,03
13	Итого ДОУ-48 ул.Костюкова,4а	1-ЮМР	1			1 866 480,13	339 972,02	2 206 452,15
14	Итого ДОУ-51 ул.Апанасенко,54а	313-кв	1			1 634 540,28	305 181,04	1 939 721,32
15	Итого ДОУ-53 ул.Мокроусова,9а	2-ЮМР	1			1 806 427,86	330 964,18	2 137 392,04
16	Итого ДОУ-56 ул.Костюкова,11б	2-ЮМР	1			1 791 789,19	328 768,38	2 120 557,57
17	Итого ДОУ-57 ул.5 Августа,16	1-ЮМР	1	5	6	1 854 007,31	338 101,10	2 192 108,41
18	Итого ДОУ-59 Бульвар 1 Салюта,5	4-5 ЮМР	1			1 799 108,53	329 866,28	2 128 974,81
19	Итого ДОУ-64 ул.Королева,33	4-5 ЮМР	1			1 780 307,09	327 046,06	2 107 353,16
20	Итого ДОУ-65 ул.Механизаторов,10	Механизаторов	1			1 513 994,13	287 099,12	1 801 093,24
21	Итого ДОУ-66 ул.Губкина,18	4-5 ЮМР	1			1 873 799,47	341 069,92	2 214 869,39
22	Итого ДОУ-67 ул.Губкина,8а	4-5 ЮМР	1			1 799 108,53	329 866,28	2 128 974,81
23	Итого ДОУ-87 ул.Костюкова,61	4-5 ЮМР	1			1 575 958,82	296 393,82	1 872 352,64
24	Итого Лицей 10 ул.Костюкова,11а	2-ЮМР	1			1 799 108,53	329 866,28	2 128 974,81
25	Итого Лицей 10 ул.Мокроусова,3а	2-ЮМР	1			1 665 792,92	309 868,94	1 975 661,86
26	Итого пер.Апанасенко,3	313-кв	1	5	6	1 890 753,43	343 613,02	2 234 366,45
27	Итого пер.Апанасенко,5	313-кв	1	5	4	1 820 397,84	333 059,68	2 153 457,51
28	Итого ПНС 3/4 административ. зд. (пристройка)	Супруновка	1			1 190 521,72	238 578,26	1 429 099,98
29	Итого пр.Ватутина,11	4-5 ЮМР	1	12	1	1 887 136,28	343 070,44	2 230 206,72
30	Итого пр.Ватутина,13	4-5 ЮМР	1	17	1	1 936 712,22	350 506,83	2 287 219,05
31	Итого пр.Ватутина,13а	4-5 ЮМР	1	17	1	1 936 712,22	350 506,83	2 287 219,05
32	Итого пр.Ватутина,13б	4-5 ЮМР	1	17	1	1 901 774,96	345 266,24	2 247 041,20
33	Итого пр.Ватутина,1а ж/д 67кв 3,5эт.	3-ЮМР	1	5	4	1 634 809,88	305 221,48	1 940 031,36
34	Итого пр.Ватутина,2	1-ЮМР	1			1 377 525,71	266 628,86	1 644 154,56

№ п/п	Адрес объекта	МКР	Кол-во ИТП, шт	кол-во этажей	Кол-во подъездов	Стоимость, руб. с НДС		
						Стоимость оборудования, руб. с НДС	ПСД, СМР, ПНР	Итого
1	2	3	4	5	6	7	8	9
35	Итого пр.Вагутина,4	1-ЮМР	1	12	1	1 894 455,62	344 168,34	2 238 623,96
36	Итого пр.Вагутина,5	4-5 ЮМР	1	12	1	1 955 145,92	353 271,89	2 308 417,81
37	Итого пр.Вагутина,5в	4-5 ЮМР	1			1 257 513,88	248 627,08	1 506 140,96
38	Итого пр.Вагутина,6	1-ЮМР	1	12	1	1 909 094,29	346 364,14	2 255 458,44
39	Итого пр.Вагутина,7	4-5 ЮМР	3	9	3	4 835 991,20	905 398,68	5 741 389,88
40	Итого пр.Вагутина,9а ЖСК 9эт кирпич	4-5 ЮМР	1	9	4	2 986 475,63	507 971,34	3 494 446,97
41	Итого СШ 28 ул.Щорса,11	1-ЮМР	1			1 653 157,42	307 973,61	1 961 131,04
42	Итого СШ 31 ул.Костюкова,20	1-ЮМР	1			1 844 061,54	336 609,23	2 180 670,77
43	Итого Бульвар 1 Салюта,6	4-5 ЮМР	1			2 204 489,44	390 673,42	2 595 162,86
44	Итого ул.5 Августа,13	Салют	1			0,00	60 000,00	60 000,00
45	Итого ул.5 Августа,13а 9эт панел	Салют	1	9	3	1 984 422,43	357 663,36	2 342 085,79
46	Итого ул.5 Августа,13б 3 б/с 10эт панел	Салют	1	10	3	1 958 763,07	353 814,46	2 312 577,53
47	Итого ул.5 Августа,13в 3 б/с 10эт панел	Салют	1	10	3	1 977 103,93	356 565,59	2 333 669,52
48	Итого ул.5 Августа,17	Салют	0			0,00	0,00	0,00
49	Итого ул.5 Августа,17/1 ЖСК 9эт панел	Салют	1	9	8	4 251 939,91	697 790,99	4 949 730,89
50	Итого ул.5 Августа,17/2 ЖСК 9эт панел	Салют	1	9	4	2 426 234,56	423 935,18	2 850 169,74
51	Итого ул.5 Августа,2	1-ЮМР	1	9	1	1 866 480,13	339 972,02	2 206 452,15
52	Итого ул.5 Августа,20а 5эт панел	1-ЮМР	1	5	4	1 772 987,76	325 948,16	2 098 935,92
53	Итого ул.5 Августа,22 9эт кирпич	1-ЮМР	1	9	1	1 628 491,71	304 273,76	1 932 765,47
54	Итого ул.5 Августа,24	1-ЮМР	3	9	2	4 659 520,00	878 928,00	5 538 448,00
55	Итого ул.5 Августа,27/1 3 б/с	Салют	1	10	3	2 277 277,57	401 591,64	2 678 869,21
56	Итого ул.5 Августа,27/2 4 б/с	Салют	1	9	4	2 389 637,87	418 445,68	2 808 083,56
57	Итого ул.5 Августа,27/3	Салют	1	9	4	2 377 720,85	416 658,13	2 794 378,97
58	Итого ул.5 Августа,30а	1-ЮМР	1	9	5	2 197 170,11	389 575,52	2 586 745,62
59	Итого ул.5 Августа,32	1-ЮМР	1	5	6	1 473 309,68	280 996,45	1 754 306,13
60	Итого ул.5 Августа,34	1-ЮМР	1	9	1	1 851 841,46	337 776,22	2 189 617,68
61	Итого ул.5 Августа,36/1	1-ЮМР	1	12	1	1 927 527,99	349 129,20	2 276 657,19
62	Итого ул.5 Августа,36/2	1-ЮМР	1	12	1	1 909 094,29	346 364,14	2 255 458,44
63	Итого ул.5 Августа,36/3	1-ЮМР	1	12	1	1 901 774,96	345 266,24	2 247 041,20
64	Итого ул.5 Августа,38	1-ЮМР	1	5	8	1 999 061,10	359 859,16	2 358 920,26
65	Итого ул.5 Августа,42	1-ЮМР	1	9	4	2 352 134,54	412 820,18	2 764 954,72
66	Итого ул.Академическая,10	3-ЮМР	1			1 218 321,01	242 748,15	1 461 069,16

№ п/п	Адрес объекта	МКР	Кол-во ИТП, шт	кол-во этажей	Кол-во подъездов	Стоимость, руб. с НДС		
						Стоимость оборудования, руб. с НДС	ПСД, СМР, ПНР	Итого
1	2	3	4	5	6	7	8	9
67	Итого ул.Академическая,1а	3-ЮМР	1			1 218 321,01	242 748,15	1 461 069,16
68	Итого ул.Академическая,1б	3-ЮМР	1			1 218 321,01	242 748,15	1 461 069,16
69	Итого ул.Академическая,1в	3-ЮМР	1			1 218 321,01	242 748,15	1 461 069,16
70	Итого ул.Академическая,1г	3-ЮМР	1			1 218 321,01	242 748,15	1 461 069,16
71	Итого ул.Академическая,3	3-ЮМР	1			1 218 321,01	242 748,15	1 461 069,16
72	Итого ул.Академическая,6	3-ЮМР	1			1 241 938,44	246 290,77	1 488 229,20
73	Итого ул.Академическая,9	3-ЮМР	1			1 218 321,01	242 748,15	1 461 069,16
74	Итого ул.Апанасенко,51а	313-кв	3			4 866 523,14	909 978,47	5 776 501,61
75	Итого ул.Апанасенко,5ба	313-кв	1	5	2	1 839 199,27	335 879,89	2 175 079,16
76	Итого ул.Губкина,1	4-5 ЮМР	1			1 879 816,95	341 972,54	2 221 789,49
77	Итого ул.Губкина,10а	4-5 ЮМР	1	9	1	1 859 609,94	338 941,49	2 198 551,43
78	Итого ул.Губкина,12	4-5 ЮМР	3	9	3	4 685 744,48	882 861,67	5 568 606,16
79	Итого ул.Губкина,14	4-5 ЮМР	1	5	4	1 813 505,90	332 025,88	2 145 531,78
80	Итого ул.Губкина,16	4-5 ЮМР	2	12	2	3 833 725,55	695 058,83	4 528 784,38
81	Итого ул.Губкина,18г	4-5 ЮМР	1	5	11	2 082 941,56	372 441,23	2 455 382,80
82	Итого ул.Губкина,20	4-5 ЮМР	7	9	7	11 071 734,18	2 080 760,13	13 152 494,30
83	Итого ул.Губкина,4	4-5 ЮМР	1	5	4	1 894 904,77	344 235,71	2 239 140,48
84	Итого ул.Губкина,6	4-5 ЮМР	3	9	3	4 852 004,07	907 800,61	5 759 804,69
85	Итого ул.Дегтярева,14	Салют	1	12	2	2 856 234,77	488 435,21	3 344 669,98
86	Итого ул.Дегтярева,1а	Салют	1			1 353 305,52	262 995,83	1 616 301,34
87	Итого ул.Железнодорожная,119	Салют	1	10	4	2 426 708,80	424 006,32	2 850 715,11
88	Итого ул.Железнодорожная,121	Салют	1	9	5	2 441 347,47	426 202,12	2 867 549,59
89	Итого ул.Железнодорожная,123	Салют	1	5	4	1 909 543,44	346 431,52	2 255 974,95
90	Итого ул.Железнодорожная,129	Салют	1	9	5	3 066 945,67	520 041,85	3 586 987,52
91	Итого ул.Железнодорожная,129а	Салют	1	10	4	2 426 708,80	424 006,32	2 850 715,11
92	Итого ул.Королева,19	4-5 ЮМР	1	5	4	1 792 238,34	328 835,75	2 121 074,09
93	Итого ул.Королева,21	4-5 ЮМР	1	5	4	1 799 557,67	329 933,65	2 129 491,33
94	Итого ул.Королева,23	4-5 ЮМР	4	9	3	6 213 962,43	1 172 094,36	7 386 056,79
95	Итого ул.Королева,25	4-5 ЮМР	1	12	1	1 916 862,77	347 529,42	2 264 392,19
96	Итого ул.Королева,27	4-5 ЮМР	1	5	6	1 911 500,34	346 725,05	2 258 225,39
97	Итого ул.Королева,29	4-5 ЮМР	3	9	3	4 685 744,48	882 861,67	5 568 606,16
98	Итого ул.Королева,31	4-5 ЮМР	1	5	4	1 773 415,16	326 012,27	2 099 427,43
99	Итого ул.Королева,35	4-5 ЮМР	1	12	1	1 902 224,10	345 333,62	2 247 557,72
100	Итого ул.Королева,37	4-5 ЮМР	1	9	2	1 887 585,43	343 137,81	2 230 723,24
101	Итого ул.Королева,5	2-ЮМР	1			2 059 478,87	368 921,83	2 428 400,70
102	Итого ул.Королева,7	2-ЮМР	1			2 419 135,47	422 870,32	2 842 005,79

№ п/п	Адрес объекта	МКР	Кол-во ИТП, шт	кол-во этажей	Кол-во подъездов	Стоимость, руб. с НДС		
						Стоимость оборудования, руб. с НДС	ПСД, СМР, ПНР	Итого
1	2	3	4	5	6	7	8	9
103	Итого ул.Королева,7а	2-ЮМР	1			1 977 552,24	356 632,84	2 334 185,07
104	Итого ул.Костюкова,1	2-ЮМР	1	5	4	1 813 505,90	332 025,88	2 145 531,78
105	Итого ул.Костюкова,11	2-ЮМР	1	9	1	1 887 585,43	343 137,81	2 230 723,24
106	Итого ул.Костюкова,12	1-ЮМР	2	9	2	3 532 191,64	649 828,75	4 182 020,39
107	Итого ул.Костюкова,13	2-ЮМР	1	5	4	1 606 023,50	300 903,52	1 906 927,02
108	Итого ул.Костюкова,13а	2-ЮМР	2	9	1	3 245 078,10	606 761,72	3 851 839,82
109	Итого ул.Костюкова,14	1-ЮМР	1	9	1	1 876 563,91	341 484,59	2 218 048,49
110	Итого ул.Костюкова,16	1-ЮМР	1			1 948 097,02	352 214,55	2 300 311,57
111	Итого ул.Костюкова,1а	2-ЮМР	1	5	4	1 813 505,90	332 025,88	2 145 531,78
112	Итого ул.Костюкова,23	2-ЮМР	1	5	6	1 883 883,24	342 582,49	2 226 465,73
113	Итого ул.Костюкова,27	2-ЮМР	1			1 806 186,56	330 927,98	2 137 114,55
114	Итого ул.Костюкова,3 5эт кирпич	2-ЮМР	1	5	4	1 780 734,49	327 110,17	2 107 844,67
115	Итого ул.Костюкова,32	1-ЮМР	1	12	1	1 894 904,77	344 235,71	2 239 140,48
116	Итого ул.Костюкова,34 ж/д	3-ЮМР	3	14	9	6 789 264,14	1 198 389,62	7 987 653,76
117	Итого ул.Костюкова,36 9эт кирпич	3-ЮМР	1	9	7	3 052 307,00	517 846,05	3 570 153,05
118	Итого ул.Костюкова,36а ж/д	3-ЮМР	1	12	2	2 255 768,71	398 365,31	2 654 134,02
119	Итого ул.Костюкова,36б	3-ЮМР	1	12	4	2 892 831,45	493 924,72	3 386 756,17
120	Итого ул.Костюкова,36в	3-ЮМР	1	17	1	2 131 085,03	379 662,75	2 510 747,78
121	Итого ул.Костюкова,36г	3-ЮМР	1			2 303 313,03	405 496,95	2 708 809,99
122	Итого ул.Костюкова,36д	3-ЮМР	1			1 789 080,93	328 362,14	2 117 443,07
123	Итого ул.Костюкова,39 рынок "Южный"	2-ЮМР	1			1 406 499,16	270 974,87	1 677 474,04
124	Итого ул.Костюкова,41	4-5 ЮМР	4	9	7	7 521 064,37	1 368 159,66	8 889 224,03
125	Итого ул.Костюкова,41л	4-5 ЮМР	1			1 374 826,09	266 223,91	1 641 050,00
126	Итого ул.Костюкова,45	4-5 ЮМР	4	9	4	6 247 659,31	1 177 148,90	7 424 808,21
127	Итого ул.Костюкова,47	4-5 ЮМР	1	5	4	1 758 776,48	323 816,47	2 082 592,96
128	Итого ул.Костюкова,49	4-5 ЮМР	1	5	4	1 773 415,16	326 012,27	2 099 427,43
129	Итого ул.Костюкова,51	4-5 ЮМР	1	5	6	1 911 500,34	346 725,05	2 258 225,39
130	Итого ул.Костюкова,55	4-5 ЮМР	1	14	1	1 955 594,23	353 339,13	2 308 933,36
131	Итого ул.Костюкова,63	4-5 ЮМР	2	9	2	3 866 916,69	700 037,50	4 566 954,19
132	Итого ул.Костюкова,67	4-5 ЮМР	2	9	1	3 881 555,36	702 233,30	4 583 788,67
133	Итого ул.Костюкова,69	4-5 ЮМР	6	9	6	9 371 488,97	1 765 723,34	11 137 212,31
134	Итого ул.Костюкова,71	4-5 ЮМР	1	5	4	1 780 734,49	327 110,17	2 107 844,67
135	Итого ул.Костюкова,73	4-5 ЮМР	1	5	6	1 876 563,91	341 484,59	2 218 048,49
136	Итого ул.Костюкова,75	4-5 ЮМР	1	5	6	1 889 543,16	343 431,47	2 232 974,64
137	Итого ул.Костюкова,79/2	4-5 ЮМР	8	9	8	12 495 318,62	2 354 297,79	14 849 616,41

№ п/п	Адрес объекта	МКР	Кол-во ИТП, шт	кол-во этажей	Кол-во подъездов	Стоимость, руб. с НДС		
						Стоимость оборудования, руб. с НДС	ПСД, СМР, ПНР	Итого
1	2	3	4	5	6	7	8	9
138	Итого ул.Костюкова,9	2-ЮМР	2	9	1	3 532 191,64	649 828,75	4 182 020,39
139	Итого ул.Красноармейская,2	Супруновка	2			3 911 188,46	706 678,27	4 617 866,72
140	Итого ул.Мокроусова,19	2-ЮМР	3	9	2	4 543 016,17	861 452,43	5 404 468,59
141	Итого ул.Мокроусова,23	2-ЮМР	1	9	1	1 581 676,31	297 251,45	1 878 927,76
142	Итого ул.Мокроусова,3а	2-ЮМР	1			1 430 984,35	274 647,65	1 705 632,01
143	Итого ул.Мокроусова,6	2-ЮМР	1			1 462 164,51	279 324,68	1 741 489,19
144	Итого ул.Сумская,168	Сумская	1			1 622 539,05	303 380,86	1 925 919,91
145	Итого ул.Щорса,13	1-ЮМР	2	9	2	3 532 191,64	649 828,75	4 182 020,39
146	Итого ул.Щорса,21	2-ЮМР	1	9	1	1 581 676,31	297 251,45	1 878 927,76
147	Итого ул.Щорса,23	2-ЮМР	1	9	1	1 561 914,83	294 287,22	1 856 202,05
148	Итого ул.Щорса,33	2-ЮМР	1	9	1	1 553 490,61	293 023,59	1 846 514,20
149	Итого ул.Щорса,35 9эт	2-ЮМР	1	9	1	1 746 334,34	321 950,15	2 068 284,49

Затраты на перевод по контору «Котельная «Южная» табл. 7.2

№ п/п	Адрес объекта	МКР	Кол-во ИТП, шт	Кол-во этажей	Кол-во подъездов	Стоимость, руб. с НДС		
						Стоимость оборудования, руб. с НДС	ПСД, СМР, ПНР	ИТОГО
1	2	3	4	5	6	7	8	9
Итого по котельной "Южная" 245 МКД, 421 ИТП						818 970 415,13	148105562,27	967 075 977,40
1	Итого Б.Юности,1	8-9 ЮМР	1	14	2	1 901 376,27	345 206,44	2 246 582,71
2	Итого Б.Юности,10	8-ЮМР	1	9	9	4 454 089,28	728 113,39	5 182 202,68
3	Итого Б.Юности,14а	11-ЮМР	1			1 367 769,10	265 165,37	1 632 934,47
4	Итого Б.Юности,16	11-ЮМР	1			1 303 932,27	255 589,84	1 559 522,11
5	Итого Б.Юности,18	11-ЮМР	1			1 322 983,37	258 447,51	1 581 430,87
6	Итого Б.Юности,2	8-ЮМР	3	9	13	7 388 625,87	1 288 293,88	8 676 919,75
7	Итого Б.Юности,21/1	11-ЮМР	4	10	6	8 512 842,96	1 516 926,44	10 029 769,40
8	Итого Б.Юности,3	8-9 ЮМР	1	14	2	1 930 024,37	349 503,65	2 279 528,02
9	Итого Б.Юности,3а	8-9 ЮМР	1	9	3	2 315 162,87	407 274,43	2 722 437,30
10	Итого Б.Юности,4а	8-ЮМР	1			2 309 667,02	406 450,05	2 716 117,08
11	Итого Б.Юности,5	8-9 ЮМР	1	14	1	1 873 016,04	340 952,41	2 213 968,44
12	Итого Б.Юности,5а	8-9 ЮМР	1	14	1	1 873 016,04	340 952,41	2 213 968,44
13	Итого Б.Юности,5б	8-9 ЮМР	1			1 820 354,90	333 053,24	2 153 408,14
14	Итого Б.Юности,6	8-ЮМР	1	9	1	2 256 051,69	398 407,75	2 654 459,44
15	Итого Б.Юности,7	8-9 ЮМР	2	10	12	6 480 066,15	1 092 009,92	7 572 076,08

№ п/п	Адрес объекта	МКР	Кол-во ИТП, шт	Кол-во этажей	Кол-во подъездов	Стоимость, руб. с НДС		
						Стоимость оборудования, руб. с НДС	ПСД, СМР, ПНР	ИТОГО
1	2	3	4	5	6	7	8	9
16	Итого Б.Юности,7а	8-9 ЮОМР	1	10	3	1 997 115,49	359 567,32	2 356 682,82
17	Итого Б.Юности,8	8-ЮОМР	1	9	8	3 038 938,12	515 840,72	3 554 778,84
18	Итого Гараж на территории кот. Южная	территория котельной Южная	1			1 249 545,36	247 431,80	1 496 977,16
19	Итого Б.Юности,14	8-ЮОМР	1			2 315 162,87	407 274,43	2 722 437,30
20	Итого ул.Горького,36а	Горького	1			1 794 032,70	329 104,90	2 123 137,60
21	Итого ул.Шаландина,11	6-ЮОМР	1			1 945 841,39	351 876,21	2 297 717,59
22	Итого ул.Губкина,31а	10-ЮОМР	1			1 572 103,71	295 815,56	1 867 919,27
23	Итого ул.60 лет Октября,3	10-ЮОМР	1			1 938 548,68	350 782,30	2 289 330,98
24	Итого ул.Спортивная,9	10-ЮОМР	1			1 894 371,42	344 155,71	2 238 527,13
25	Итого ул.Спортивная,18	10-ЮОМР	1			2 296 187,74	404 428,16	2 700 615,90
26	Итого ул.Губкина,37	10-ЮОМР	1			1 826 637,66	333 995,65	2 160 633,31
27	Итого офис на территории.кот. Южная	территория котельной Южная	1			1 274 637,36	251 195,60	1 525 832,96
28	Итого пр.Ватутина,10	6-ЮОМР	3	9	3	4 739 169,95	890 875,49	5 630 045,44
29	Итого пр.Ватутина,10а	6-ЮОМР	1	9	3	2 041 771,59	366 265,74	2 408 037,33
30	Итого пр.Ватутина,12	6-ЮОМР	3	9	3	4 739 169,95	890 875,49	5 630 045,44
31	Итого пр.Ватутина,12а	6-ЮОМР	1	9	3	2 315 032,53	407 254,88	2 722 287,41
32	Итого пр.Ватутина,14	6-ЮОМР	1	12	1	1 929 894,03	349 484,10	2 279 378,13
33	Итого пр.Ватутина,16	6-ЮОМР	1	12	1	1 937 056,40	350 558,46	2 287 614,86
34	Итого пр.Ватутина,18	6-ЮОМР	1	9	3	2 011 309,20	361 696,38	2 373 005,58
35	Итого пр.Ватутина,18а	6-ЮОМР	1	9	3	1 999 892,34	359 983,85	2 359 876,19
36	Итого пр.Ватутина,18б	6-ЮОМР	1	14	3	2 340 624,97	411 093,75	2 751 718,72
37	Итого пр.Ватутина,22,22а	6-ЮОМР	9	9	6,3	14 217 509,85	2 672 626,48	16 890 136,33
38	Итого ул.Горького,26а	Горького	1			1 568 292,52	295 243,88	1 863 536,39
39	Итого ул.60 лет Октября,7	10-ЮОМР	1			2 455 575,61	428 336,34	2 883 911,95
40	Итого ул.60 лет Октября,4	10-ЮОМР	2			3 803 067,59	690 460,14	4 493 527,72
41	Итого ул.Конева,11	9-ЮОМР	1			2 028 925,88	364 338,88	2 393 264,76
42	Итого ул.60 лет Октября,4 СЮН	10-ЮОМР	1			1 249 545,36	247 431,80	1 496 977,16
43	Итого ул.60 лет Октября,1	10-ЮОМР	4	9	14	9 765 006,24	1 704 750,94	11 469 757,18
44	Итого ул.60 лет Октября,10	10-ЮОМР	2	10	6	4 630 065,06	814 509,76	5 444 574,81
45	Итого ул.60 лет Октября,11	10-ЮОМР	3	9	13	7 409 698,97	1 291 454,84	8 701 153,81
46	Итого ул.60 лет Октября,14	10-ЮОМР	1	9	5	3 108 718,97	526 307,85	3 635 026,82

№ п/п	Адрес объекта	МКР	Кол-во ИТП, шт	Кол-во этажей	Кол-во подъездов	Стоимость, руб. с НДС		
						Стоимость оборудования, руб. с НДС	ПСД, СМР, ПНР	ИТОГО
1	2	3	4	5	6	7	8	9
47	Итого ул.60 лет Октября,1а	10-ЮМР	1			1 253 355,86	248 003,38	1 501 359,23
48	Итого ул.60 лет Октября,2	10-ЮМР	2	10	8	4 968 448,80	865 267,32	5 833 716,12
49	Итого ул.60 лет Октября,2а	10-ЮМР	1	9	5	2 279 222,06	401 883,31	2 681 105,37
50	Итого ул.60 лет Октября,5	10-ЮМР	3	9	12	7 302 271,75	1 275 340,76	8 577 612,51
51	Итого ул.60 лет Октября,8	10-ЮМР	2	9	11	6 246 084,65	1 056 912,70	7 302 997,35
52	Итого ул.60 лет Октября,9	10-ЮМР	4	14	14	8 454 997,53	1 508 249,63	9 963 247,16
53	Итого ул.Архиерейская,12	ДМБ	1			1 385 032,40	267 754,86	1 652 787,26
54	Итого ул.Архиерейская,4	ДМБ	1			1 998 140,08	359 721,01	2 357 861,10
55	Итого ул.Архиерейская,6	ДМБ	3			4 540 014,75	861 002,21	5 401 016,96
56	Итого ул.Буденного,1	8-ЮМР	1			2 322 193,51	408 329,03	2 730 522,53
57	Итого ул.Буденного,10	11-ЮМР	1	10	3	2 938 255,78	500 738,37	3 438 994,14
58	Итого ул.Буденного,10а	11-ЮМР	1	10	1	1 546 693,88	292 004,08	1 838 697,96
59	Итого ул.Буденного,12	11-ЮМР	1	10	5	3 204 085,30	540 612,80	3 744 698,10
60	Итого ул.Буденного,14	11-ЮМР	1	10	3	2 950 838,02	502 625,70	3 453 463,72
61	Итого ул.Буденного,14а	11-ЮМР	1	10	1	1 553 052,61	292 957,89	1 846 010,50
62	Итого ул.Буденного,14б	11-ЮМР	1	10	2	2 228 687,47	394 303,12	2 622 990,59
63	Итого ул.Буденного,14в	11-ЮМР	1	10	2	1 633 159,52	304 973,93	1 938 133,45
64	Итого ул.Буденного,14г	11-ЮМР	1	10	3	1 982 660,41	357 399,06	2 340 059,47
65	Итого ул.Буденного,2	10-ЮМР	2	9	7	4 853 856,42	848 078,46	5 701 934,89
66	Итого ул.Буденного,3	8-ЮМР	1	9	6	3 401 385,79	570 207,87	3 971 593,66
67	Итого ул.Буденного,4	11-ЮМР	1			2 434 090,58	425 113,59	2 859 204,17
68	Итого ул.Буденного,6	11-ЮМР	2	10	10	6 876 568,54	1 151 485,28	8 028 053,83
69	Итого ул.Буденного,6а	11-ЮМР	1	9	1	1 498 097,65	284 714,65	1 782 812,29
70	Итого ул.Буденного,7	8-ЮМР	1			1 957 525,20	353 628,78	2 311 153,98
71	Итого ул.Буденного,8	11-ЮМР	2	10	2	3 573 495,30	656 024,30	4 229 519,60
72	Итого ул.Восточная,5	Горького	1	5	4	1 845 798,19	336 869,73	2 182 667,92
73	Итого ул.Горького,52	Горького	1	9	1	1 880 047,37	342 007,11	2 222 054,48
74	Итого ул.Горького,52а	Горького	1			1 588 541,06	298 281,16	1 886 822,22
75	Итого ул.Горького,54	Горького	1			1 513 338,25	287 000,74	1 800 338,99
76	Итого ул.Горького,56	Горького	1			2 221 913,33	393 287,00	2 615 200,33
77	Итого ул.Горького,56а	Горького	1			1 563 812,90	294 571,93	1 858 384,83
78	Итого ул.Горького,58	Горького	1	5	1	1 774 115,22	326 117,28	2 100 232,51
79	Итого ул.Горького,60	Горького	1	5	1	1 779 585,28	326 937,79	2 106 523,07
80	Итого ул.Горького,61б	Горького	1			1 659 650,40	308 947,56	1 968 597,96
81	Итого ул.Горького,62	Горького	1	5	1	1 793 887,02	329 083,05	2 122 970,08
82	Итого ул.Горького,63	Горького	1	9	1	1 894 348,42	344 152,26	2 238 500,68

№ п/п	Адрес объекта	МКР	Кол-во ИТП, шт	Кол-во этажей	Кол-во подъездов	Стоимость, руб. с НДС		
						Стоимость оборудования, руб. с НДС	ПСД, СМР, ПНР	ИТОГО
1	2	3	4	5	6	7	8	9
83	Итого ул.Горького,64	Горького	1	5	1	1 774 092,22	326 113,83	2 100 206,06
84	Итого ул.Горького,66	Горького	1	5	1	1 827 371,60	334 105,74	2 161 477,34
85	Итого ул.Горького,67	Горького	1	9	1	1 894 348,42	344 152,26	2 238 500,68
86	Итого ул.Горького,69	Горького	1			1 253 347,49	248 002,12	1 501 349,61
87	Итого ул.Горького,69/1	Горького	1	5	1	1 887 186,75	343 078,01	2 230 264,76
88	Итого ул.Горького,69/2	Горького	1	5	1	1 546 683,43	292 002,51	1 838 685,94
89	Итого ул.Горького,69/3	Горького	1	5	1	1 572 975,66	295 946,35	1 868 922,01
90	Итого ул.Горького,69/4	Горького	1	5	1	1 326 722,77	259 008,42	1 585 731,19
91	Итого ул.Горького,69/5	Горького	1	5	1	1 909 578,57	346 436,79	2 256 015,35
92	Итого ул.Горького,70	Горького	1	5	1	1 786 724,65	328 008,70	2 114 733,35
93	Итого ул.Горького,71	Горького	1			1 911 625,66	346 743,85	2 258 369,50
94	Итого ул.Горького,72	Горького	1	9	1	1 563 526,43	294 528,96	1 858 055,40
95	Итого ул.Горького,74	Горького	1	9	1	1 827 371,60	334 105,74	2 161 477,34
96	Итого ул.Горького,76	Горького	1	12	1	1 982 638,11	357 395,72	2 340 033,82
97	Итого ул.Горького,78	Горького	1	14	1	1 989 799,78	358 469,97	2 348 269,75
98	Итого ул.Губкина,17	8-ЮМР	3	9	15	7 495 572,15	1 304 335,82	8 799 907,98
99	Итого ул.Губкина,17б	6-ЮМР	1	10	5	2 441 227,17	426 184,07	2 867 411,24
100	Итого ул.Губкина,17в/1	6-ЮМР	1	6	3	1 640 579,08	306 086,86	1 946 665,95
101	Итого ул.Губкина,17в/2	6-ЮМР	1	6	2	1 827 371,60	334 105,74	2 161 477,34
102	Итого ул.Губкина,17в/3	6-ЮМР	1	10	1	1 877 117,19	341 567,58	2 218 684,76
103	Итого ул.Губкина,21	8-ЮМР	3	9	14	7 388 140,76	1 288 221,11	8 676 361,87
104	Итого ул.Губкина,25	8-ЮМР	3	9	14	7 495 572,15	1 304 335,82	8 799 907,98
105	Итого ул.Губкина,27	10-ЮМР	1	15	1	1 968 314,06	355 247,11	2 323 561,17
106	Итого ул.Губкина,29	10-ЮМР	3	9	14	7 431 112,90	1 294 666,93	8 725 779,83
107	Итого ул.Губкина,30	6-ЮМР	1	9	2	2 128 049,73	379 207,46	2 507 257,19
108	Итого ул.Губкина,31	10-ЮМР	3	9	14	7 538 542,20	1 310 781,33	8 849 323,53
109	Итого ул.Губкина,32	6-ЮМР	1	10	1	1 852 938,26	337 940,74	2 190 878,99
110	Итого ул.Губкина,34	6-ЮМР	1	9	2	1 937 032,70	350 554,91	2 287 587,61
111	Итого ул.Губкина,35	10-ЮМР	3	10	8	6 021 093,05	1 083 163,96	7 104 257,01
112	Итого ул.Губкина,38	6-ЮМР	1	9	2	1 904 130,12	345 619,52	2 249 749,64
113	Итого ул.Губкина,39	10-ЮМР	2	10	9	6 217 389,16	1 052 608,37	7 269 997,53
114	Итого ул.Губкина,41	10-ЮМР	2	9	5	3 979 599,56	716 939,93	4 696 539,50
115	Итого ул.Губкина,42а	Губкина-Шаландина	1	9	3	2 392 313,10	418 846,97	2 811 160,07
116	Итого ул.Губкина,42б	Губкина-Шаландина	1	9	2	1 944 195,07	351 629,26	2 295 824,33

№ п/п	Адрес объекта	МКР	Кол-во ИТП, шт	Кол-во этажей	Кол-во подъездов	Стоимость, руб. с НДС		
						Стоимость оборудования, руб. с НДС	ПСД, СМР, ПНР	ИТОГО
1	2	3	4	5	6	7	8	9
117	Итого ул.Губкина,42в	Губкина-Шаландина	1	9	3	2 412 579,77	421 886,97	2 834 466,73
118	Итого ул.Губкина,43а	10-ЮМР	1	9	2	1 922 708,65	348 406,30	2 271 114,95
119	Итого ул.Губкина,44	ДМБ	3			5 974 470,02	1 076 170,50	7 050 640,52
120	Итого ул.Губкина,44а	ДМБ	1	9	1	1 937 032,70	350 554,91	2 287 587,61
121	Итого ул.Губкина,44б	ДМБ	1	9	1	1 929 870,33	349 480,55	2 279 350,88
122	Итого ул.Губкина,44в	ДМБ	1	9	1	2 207 178,75	391 076,81	2 598 255,56
123	Итого ул.Губкина,45	Спутник	2	9	2	3 624 582,61	663 687,39	4 288 270,01
124	Итого ул.Губкина,46	ДМБ	6			12 855 363,45	2 288 304,52	15 143 667,97
125	Итого ул.Губкина,47	Спутник	4	5	8	6 171 494,50	1 165 724,17	7 337 218,67
126	Итого ул.Губкина,47а	Спутник	1	5	4	1 834 533,97	335 180,10	2 169 714,07
127	Итого ул.Губкина,48	ДМБ	1			1 865 701,02	339 855,15	2 205 556,18
128	Итого ул.Губкина,49	Спутник	1	5	12	2 441 227,17	426 184,07	2 867 411,24
129	Итого ул.Губкина,49а	Спутник	1	9	1	1 634 216,17	305 132,43	1 939 348,60
130	Итого ул.Губкина,50	ДМБ	1			1 814 248,48	332 137,27	2 146 385,76
131	Итого ул.Губкина,53	Спутник	4			6 009 202,23	1 141 380,33	7 150 582,56
132	Итого ул.Губкина,53а	Спутник	1	5	1	1 760 607,36	324 091,10	2 084 698,47
133	Итого ул.Губкина,55	Спутник	1	5	8	2 308 729,56	406 309,43	2 715 038,99
134	Итого ул.Есенина,32а	9-ЮМР	1	9	1	1 641 418,27	306 212,74	1 947 631,01
135	Итого ул.Есенина,8	Луч	3	15	4	4 924 254,82	918 638,22	5 842 893,04
136	Итого ул.Есенина,8а	Луч	1	17	1	2 316 278,07	407 441,71	2 723 719,78
137	Итого ул.Конева,27	11-ЮМР	1	10	3	2 294 404,81	404 160,72	2 698 565,53
138	Итого ул.Конева,27а	11-ЮМР	1	10	1	1 580 976,52	297 146,48	1 878 123,00
139	Итого ул.Конева,4	8-9 ЮМР	1	9	3	2 294 404,81	404 160,72	2 698 565,53
140	Итого ул.Конева,8	8-9 ЮМР	1	10	3	2 215 222,83	392 283,42	2 607 506,25
141	Итого ул.Королева,10	6-ЮМР	9	9	9	14 228 788,71	2 674 318,31	16 903 107,01
142	Итого ул.Королева,12	6-ЮМР	1	12	1	1 963 448,30	354 517,25	2 317 965,55
143	Итого ул.Королева,2а	Губкина-Шаландина	1			3 383 413,64	567 512,05	3 950 925,69
144	Итого ул.Королева,4	6-ЮМР	2	10	10	6 333 839,74	1 070 075,96	7 403 915,70
145	Итого ул.Королева,4д	6-ЮМР	1			1 421 233,88	273 185,08	1 694 418,96
146	Итого ул.Королева,6	6-ЮМР	2	15	7	4 912 962,02	856 944,30	5 769 906,33
147	Итого ул.Королева,8	6-ЮМР	1			1 490 687,14	283 603,07	1 774 290,21
148	Итого ул.Лермонтова,11а	Горького	1	15	1	1 888 068,45	343 210,27	2 231 278,72
149	Итого ул.Лермонтова,15а	Горького	1	17	1	1 873 744,40	341 061,66	2 214 806,06
150	Итого ул.Плеханова,10а	Горького	1	17	1	1 969 196,46	355 379,47	2 324 575,93

№ п/п	Адрес объекта	МКР	Кол-во ИТП, шт	Кол-во этажей	Кол-во подъездов	Стоимость, руб. с НДС		
						Стоимость оборудования, руб. с НДС	ПСД, СМР, ПНР	ИТОГО
1	2	3	4	5	6	7	8	9
151	Итого ул.Плеханова,8а	Горького	1	17	1	1 983 519,81	357 527,97	2 341 047,78
152	Итого ул.Р.Люксембург,31а	Горького	1			1 385 355,81	267 803,37	1 653 159,18
153	Итого ул.Славянская,11	Луч	1	10	3	1 976 357,44	356 453,62	2 332 811,06
154	Итого ул.Славянская,7	Луч	2	10	7	4 617 459,11	812 618,87	5 430 077,98
155	Итого ул.Славянская,7а	Луч	1	10	4	2 272 919,09	400 937,86	2 673 856,95
156	Итого ул.Славянская,7б	Луч	1	10	4	2 263 942,43	399 591,36	2 663 533,79
157	Итого ул.Советская,1а	Горького	1	9	1	1 787 563,84	328 134,58	2 115 698,41
158	Итого ул.Советская,37	Горького	1	9	1	1 895 230,82	344 284,62	2 239 515,45
159	Итого ул.Советская,3а	Горького	1	5	6	1 950 824,94	352 623,74	2 303 448,68
160	Итого ул.Советская,49	Горького	1	5	7	1 976 357,44	356 453,62	2 332 811,06
161	Итого ул.Советская,53	Горького	1	5	1	1 813 172,32	331 975,85	2 145 148,16
162	Итого ул.Советская,55	Горького	1	5	6	1 919 336,57	347 900,49	2 267 237,05
163	Итого ул.Советская,5а	Горького	1	5	6	1 932 246,40	349 836,96	2 282 083,36
164	Итого ул.Спортивная,1	10-ЮМР	4	9	14	9 504 796,63	1 665 719,49	11 170 516,12
165	Итого ул.Спортивная,10	10-ЮМР	1	9	1	1 821 048,42	333 157,26	2 154 205,68
166	Итого ул.Спортивная,12	10-ЮМР	2	10	7	4 841 342,48	846 201,37	5 687 543,86
167	Итого ул.Спортивная,14	10-ЮМР	1	14	1	1 937 915,10	350 687,27	2 288 602,37
168	Итого ул.Спортивная,16	10-ЮМР	3	9	6	5 792 258,19	1 048 838,73	6 841 096,92
169	Итого ул.Спортивная,1а	10-ЮМР	1			1 518 825,73	287 823,86	1 806 649,59
170	Итого ул.Спортивная,2	10-ЮМР	1	9	6	3 490 494,45	583 574,17	4 074 068,62
171	Итого ул.Спортивная,20	10-ЮМР	3	9	12	6 343 964,36	1 131 594,65	7 475 559,01
172	Итого ул.Спортивная,2в	10-ЮМР	1			1 458 873,97	278 831,10	1 737 705,07
173	Итого ул.Спортивная,3	10-ЮМР	2	9	8	4 855 665,83	848 349,88	5 704 015,71
174	Итого ул.Спортивная,5	10-ЮМР	1	15	1	1 930 752,73	349 612,91	2 280 365,64
175	Итого ул.Спортивная,6	10-ЮМР	1	14	1	1 937 915,10	350 687,27	2 288 602,37
176	Итого ул.Спортивная,7	10-ЮМР	1	9	5	3 131 109,40	529 666,41	3 660 775,81
177	Итого ул.Спортивная,8	10-ЮМР	1	14	1	1 923 591,06	348 538,66	2 272 129,71
178	Итого ул.Голстого,50	Горького	1	9	1	1 895 230,82	344 284,62	2 239 515,45
179	Итого ул.Шаландина,1	6-ЮМР	5	9	6	8 937 819,19	1 640 672,88	10 578 492,07
180	Итого ул.Шаландина,13	6-ЮМР	1	9	3	2 012 167,91	361 825,19	2 373 993,09
181	Итого ул.Шаландина,15	6-ЮМР	1	9	3	2 042 630,29	366 394,54	2 409 024,83
182	Итого ул.Шаландина,17	6-ЮМР	1	9	3	2 012 167,91	361 825,19	2 373 993,09
183	Итого ул.Шаландина,19	6-ЮМР	1	9	2	1 919 336,57	347 900,49	2 267 237,05
184	Итого ул.Шаландина,19а	6-ЮМР	1			1 327 125,64	259 068,85	1 586 194,48
185	Итого ул.Шаландина,1а	6-ЮМР	1			1 445 378,66	276 806,80	1 722 185,46
186	Итого ул.Шаландина,2	Губкина-	1	14	1	1 925 978,28	348 896,74	2 274 875,02

№ п/п	Адрес объекта	МКР	Кол-во ИТП, шт	Кол-во этажей	Кол-во подъездов	Стоимость, руб. с НДС		
						Стоимость оборудования, руб. с НДС	ПСД, СМР, ПНР	ИТОГО
1	2	3	4	5	6	7	8	9
		Шаландина						
187	Итого ул.Шаландина,21	6-ЮМР	3	9	3	5 341 204,40	981 180,66	6 322 385,06
188	Итого ул.Шаландина,23	6-ЮМР	1			1 454 259,83	278 138,97	1 732 398,81
189	Итого ул.Шаландина,25	6-ЮМР	5	9	5	7 904 882,62	1 485 732,39	9 390 615,01
190	Итого ул.Шаландина,3	6-ЮМР	1	12	1	1 937 915,10	350 687,27	2 288 602,37
191	Итого ул.Шаландина,7	6-ЮМР	3	9	6	5 735 663,18	1 040 349,48	6 776 012,66
192	Итого ул.Шаландина,8	Губкина-Шаландина	1	7	3	1 923 303,89	348 495,58	2 271 799,47
193	Итого ул.Шаландина,9	6-ЮМР	1	12	1	1 930 466,26	349 569,94	2 280 036,20
194	Итого ул.Щорса,14	Горького	2			3 878 243,22	701 736,48	4 579 979,70
195	Итого ул.Щорса,16	Горького	1	12	1	1 983 233,35	357 485,00	2 340 718,35
196	Итого ул.Щорса,18	Горького	1	9	1	1 880 620,31	342 093,05	2 222 713,35
197	Итого ул.Щорса,20	Горького	1	9	1	1 866 296,26	339 944,44	2 206 240,70
198	Итого ул.Щорса,22	Горького	1	9	1	1 880 620,31	342 093,05	2 222 713,35
199	Итого ул.Щорса,24	Горького	1	9	1	1 880 620,31	342 093,05	2 222 713,35
200	Итого ул.Щорса,26	Горького	1	9	1	1 880 620,31	342 093,05	2 222 713,35
201	Итого ул.Щорса,28	Горького	1	9	1	1 919 049,40	347 857,41	2 266 906,81
202	Итого ул.Щорса,2в	территория котельной Южная	1			1 425 607,56	273 841,13	1 699 448,69
203	Итого ул.Щорса,30	Горького	1	5	1	1 794 452,99	329 167,95	2 123 620,93
204	Итого ул.Щорса,36	ДМБ	5	9	5	8 002 493,98	1 500 374,10	9 502 868,08
205	Итого ул.Щорса,36а	ДМБ	1	12	4	1 930 466,26	349 569,94	2 280 036,20
206	Итого ул.Щорса,38	ДМБ	11	9	11	17 973 817,10	3 356 072,57	21 329 889,67
207	Итого ул.Щорса,39	Губкина-Шаландина	1			1 442 304,19	276 345,63	1 718 649,82
208	Итого ул.Щорса,39а	Губкина-Шаландина	2	26	11	5 954 220,08	1 013 133,01	6 967 353,09
209	Итого ул.Щорса,39б	Губкина-Шаландина	1	14	1	1 930 466,26	349 569,94	2 280 036,20
210	Итого ул.Щорса,40	8-ЮМР	1	9	6	3 180 942,11	537 141,32	3 718 083,43
211	Итого ул.Щорса,40а	8-ЮМР	1			1 384 352,82	267 652,92	1 652 005,75
212	Итого ул.Щорса,42	8-ЮМР	1	10	2	1 937 627,94	350 644,19	2 288 272,13
213	Итого ул.Щорса,44	8-ЮМР	1	9	6	2 542 406,47	441 360,97	2 983 767,45
214	Итого ул.Щорса,45а	Луч	4	9	10	7 693 215,56	1 393 982,33	9 087 197,90
215	Итого ул.Щорса,45д	Луч	1			2 140 181,02	381 027,15	2 521 208,17

№ п/п	Адрес объекта	МКР	Кол-во ИТП, шт	Кол-во этажей	Кол-во подъездов	Стоимость, руб. с НДС		
						Стоимость оборудования, руб. с НДС	ПСД, СМР, ПНР	ИТОГО
1	2	3	4	5	6	7	8	9
216	Итого ул.Щорса,45д/1	Луч	1	14	2	1 930 466,26	349 569,94	2 280 036,20
217	Итого ул.Щорса,45д/2	Луч	1	12	2	2 128 677,03	379 301,55	2 507 978,59
218	Итого ул.Щорса,45ж	Луч	1			1 553 332,11	292 999,82	1 846 331,93
219	Итого ул.Щорса,45к	Луч	1	14	4	2 484 827,30	432 724,10	2 917 551,40
220	Итого ул.Щорса,46	8-ЮМР	11	9	11	17 254 292,15	3 248 143,82	20 502 435,98
221	Итого ул.Щорса,47а	Луч	1	10	6	4 120 412,38	678 061,86	4 798 474,24
222	Итого ул.Щорса,48	8-9 ЮМР	1	14	2	1 887 781,98	343 167,30	2 230 949,28
223	Итого ДОУ-69 ул.Королева,18а	7-ЮМР	1			1 881 814,27	342 272,14	2 224 086,41
224	Итого ДОУ-70 пр.Ватутина,21	7-ЮМР	1			1 915 279,33	347 291,90	2 262 571,23
225	Итого пр.Ватутина,15	7-ЮМР	3	9	3	4 751 435,76	892 715,36	5 644 151,12
226	Итого пр.Ватутина,19 9эт панел	7-ЮМР	4	9	4	6 304 766,47	1 185 714,97	7 490 481,44
227	Итого пр.Ватутина,23	7-ЮМР	10	9	10	15 807 039,96	2 971 055,99	18 778 095,95
228	Итого пр.Ватутина,25	7-ЮМР	2	15	1	3 718 267,78	677 740,17	4 396 007,94
229	Итого ул.Губкина,11	7-ЮМР	3			5 706 711,20	1 036 006,68	6 742 717,88
230	Итого ул.Губкина,11а	7-ЮМР	1	9	1	1 835 355,04	335 303,26	2 170 658,29
231	Итого ул.Губкина,11б	7-ЮМР	1			1 576 321,96	296 448,29	1 872 770,25
232	Итого ул.Губкина,13	7-ЮМР	1	10	3	2 427 813,40	424 172,01	2 851 985,41
233	Итого ул.Губкина,13а	7-ЮМР	1	10	3	2 094 320,51	374 148,08	2 468 468,58
234	Итого ул.Губкина,13б	7-ЮМР	1	10	3	1 997 824,34	359 673,65	2 357 497,99
235	Итого ул.Губкина,13г	7-ЮМР	1	1	1	1 835 355,04	335 303,26	2 170 658,29
236	Итого ул.Губкина,15	7-ЮМР	1	9	1	2 298 241,10	404 736,17	2 702 977,27
237	Итого ул.Губкина,15а	7-ЮМР	1	9	1	1 888 049,63	343 207,44	2 231 257,08
238	Итого ул.Губкина,22	7-ЮМР	6	9	5	9 343 629,32	1 761 544,40	11 105 173,72
239	Итого ул.Губкина,24/1	7-ЮМР	6	9	6	9 480 790,55	1 782 118,58	11 262 909,14
240	Итого ул.Губкина,24/2	7-ЮМР	6	9	5	9 389 351,12	1 768 402,67	11 157 753,79
241	Итого ул.Губкина,24/3	7-ЮМР	5	9	6	8 937 732,07	1 640 659,81	10 578 391,87
242	Итого ул.Губкина,26	7-ЮМР	1	12	1	1 904 952,58	345 742,89	2 250 695,46
243	Итого ул.Королева,16	7-ЮМР	6	9	6	9 435 068,75	1 775 260,31	11 210 329,06
244	Итого ул.Королева,18	7-ЮМР	4	9	4	6 259 567,42	1 178 935,11	7 438 502,53
245	Итого ул.Королева,20	7-ЮМР	5	9	5	7 900 658,80	1 485 098,82	9 385 757,61

В связи с нахождением ТП жилых домов (в том числе после перевода открытой системы теплоснабжения на закрытую) в помещениях, являющимися общим имуществом собственников помещений в данных многоквартирных

домах, эксплуатация вновь введенных после перевода открытой системы теплоснабжения на закрытую ИТП должна осуществляться организациями, оказывающими услуги по содержанию и обслуживанию данных жилых домов (управляющими компаниями и ТСЖ).

При нахождении ТП в зданиях бюджетных и прочих потребителей (в том числе после перевода открытой системы теплоснабжения на закрытую), эксплуатация вновь введенных после перевода открытой системы теплоснабжения на закрытую ИТП должна осуществляться соответственно данными потребителями.

При проведении мероприятий по капитальному ремонту многоквартирных жилых домов должна быть выполнена реконструкция ТП потребителей с целью их перевода с открытой системы теплоснабжения на закрытую. В связи с этим для оптимизации процесса перевода открытой системы теплоснабжения г. Белгорода на закрытую требуется включение максимально возможного количества многоквартирных домов, обеспечиваемых ГВС по открытой схеме, в программу капитального ремонта многоквартирных жилых домов г. Белгорода на 2018 - 2021 г.г.

Программа мероприятий по переводу «открытой» системы теплоснабжения г. Белгорода на «закрытую» табл. 9.3

№ п/п	Наименование мероприятий	Срок исполнения	Ориентировочные затраты, млн. руб. (без НДС)	Источник финансирования	Ответственные исполнители
1	2	3	4	5	6
1	Определение источников финансирования мероприятий Программы	2018 г.	0	не требуется	Департамент ЖКХ Белгородской области
2	Обследование потребителей и предпроектно-изыскательские работы	2018 г.	5,747	не определен, *	Подрядная организация
3	Разработка ПСД по переводу открытой системы теплоснабжения потребителей контура котельной «Западная» на закрытую	2018 г.	16,525	не определен, *	Подрядная организация
4	Реконструкция теплоисточников ПП	2020 г.	3,8	Программа ТПиР филиала ПАО «Квадра»	Филиал ПАО «Квадра» -

№ п/п	Наименование мероприятий	Срок исполнения	Ориентировочные затраты, млн. руб. (без НДС)	Источник финансирования	Ответственные исполнители
1	2	3	4	5	6
	«БТЭЦ» (1 этап)			- «Белгородская генерация»	«Белгородская генерация»
5	Реконструкция и новое строительство сетей водоснабжения для перевода открытой системы теплоснабжения потребителей контура котельной «Западная» на закрытую	2019 г.		не определен	ГУП «Белводоканал»
6	Реконструкция и новое строительство сетей электроснабжения для перевода открытой системы теплоснабжения потребителей контура котельной «Западная» на закрытую	2019 г.		не определен	Филиал ПАО «МРСК Центра» - «Белгород-энерго»
7	Реконструкция теплоисточников ПП «БТЭЦ» (2 этап)	2021 г.	16,15	Программа ТПиР филиала ПАО «Квадра» - «Белгородская генерация»	Филиал ПАО «Квадра» - «Белгородская генерация»
8	СМР по переводу открытой системы теплоснабжения потребителей контура котельной «Западная» на закрытую	2019 г.	317,324	не определен, *	Подрядная организация
9	Разработка ПСД по	2019 г.	21.12	не определен, *	Подрядная

№ п/п	Наименование мероприятий	Срок исполнения	Ориентировочные затраты, млн. руб. (без НДС)	Источник финансирования	Ответственные исполнители
1	2	3	4	5	6
	переводу открытой системы теплоснабжения потребителей мкр. 6 ЮМР, 7ЮМР, Горького, ДМБ, 8 ЮМР на закрытую				организация
10	Реконструкция и новое строительство сетей водоснабжения для перевода открытой системы теплоснабжения потребителей мкр. 6 ЮМР, 7ЮМР, Горького, ДМБ, 8 ЮМР на закрытую	2020 г.		не определен	ГУП «Белводоканал»
11	Реконструкция и новое строительство сетей электроснабжения для перевода открытой системы теплоснабжения потребителей мкр. 6 ЮМР, Горького, ДМБ, 8 ЮМР на закрытую	2020 г.		не определен	Филиал ПАО «МРСК Центра» - «Белгород-энерго»
12	Реконструкция теплоисточников ПП «БТЭЦ» (3 этап)	2021 г.	5,45	Программа ТПиР филиала ПАО «Квадра» - «Белгородская генерация»	Филиал ПАО «Квадра» - «Белгородская генерация»
13	СМР по переводу открытой системы теплоснабжения потребителей мкр. 6 ЮМР,	2020 г.	405,579	не определен, *	Подрядная организация

№ п/п	Наименование мероприятий	Срок исполнения	Ориентировочные затраты, млн. руб. (без НДС)	Источник финансирования	Ответственные исполнители
1	2	3	4	5	6
	Горького, ДМБ, 8 ЮМР на закрытую				
14	Разработка ПСД по переводу открытой системы теплоснабжения потребителей мкр. 8-9 ЮМР, 9-ЮМР, 10 ЮМР, 11 ЮМР, Губкина-Шаландина, Луч, Спутник, территория котельной "Южная» на закрытую	2020 г.	14,073	не определен, *	Подрядная организация
15	Реконструкция и новое строительство сетей водоснабжения для перевода открытой системы теплоснабжения потребителей мкр. 8-9 ЮМР, 9-ЮМР, 10 ЮМР, 11 ЮМР, Губкина-Шаландина, Луч, Спутник, территория котельной "Южная» на закрытую	2021 г.		не определен	ГУП «Белводоканал»
16	Реконструкция и новое строительство сетей	2021 г.		не определен	Филиал ПАО «МРСК Центра» - «Белгород-

№ п/п	Наименование мероприятий	Срок исполнения	Ориентировочные затраты, млн. руб. (без НДС)	Источник финансирования	Ответственные исполнители
1	2	3	4	5	6
	электроснабжения для перевода открытой системы теплоснабжения потребителей мкр. 8-9 ЮМР, 9-ЮМР, 10 ЮМР, 11 ЮМР, Губкина-Шаландина, Луч, Спутник, территория котельной "Южная» на закрытую				энерго»
17	СМР по переводу открытой системы теплоснабжения потребителей мкр. 8-9 ЮМР, 9-ЮМР, 10 ЮМР, 11 ЮМР, Губкина-Шаландина, Луч, Спутник, территория котельной "Южная» на закрытую	2021 г.	270,248	не определен, *	Подрядная организация

Глава 10 Перспективные топливные балансы

Таблица 10.1

№ п/п	Наименование источника теплоснабжения тепловой энергии	Производительность водоподготовительных установок теплоносителя для тепловых сетей т/ч	Максимального потребления теплоносителя в теплоиспользующих установках потребителей т/ч	Производительность водоподготовительных установок теплоносителя для тепловых сетей в аварийных режимах т/ч	Максимального потребления теплоносителя в теплоиспользующих установках потребителей в аварийных режимах т/ч
1	2	3	4	5	6
1	Белгородская ТЭЦ	200	180	200	180
2	котельная «Западная»	800	700	800	700
3	котельная «Южная»	800	550	800	550
4	ГТ ТЭЦ «ЛУЧ»	-	-	-	-
5	Котельная «Отдел милиции № 3»	1	0,08	1	0,08
6	1-СМР	9	0,75	9	0,75
7	2-СМР	-	-	-	-
8	Котельная «Сокол»	26	2,8	26	2,8
9	Котельная «БЭМЗ»	26	0,61	26	0,61
	Горзеленхоз	17	0,22	17	0,22
10	Б. Хмельницкого, 201	1	0,04	1	0,04
11	Обл. туб. диспансер	4,2	0,08	4,2	0,08
12	Семашко	9	0,54	9	0,54

№ п/п	Наименование источника теплоснабжения тепловой энергии	Производительность водоподготовительных установок теплоносителя для тепловых сетей т/ч	Максимального потребления теплоносителя в теплоиспользующих установках потребителей т/ч	Производительность водоподготовительных установок теплоносителя для тепловых сетей в аварийных режимах т/ч	Максимального потребления теплоносителя в теплоиспользующих установках потребителей в аварийных режимах т/ч
1	2	3	4	5	6
13	Психбольница	9		9	
14	ОСПК	9		9	
15	ЮЖД	9		9	
16	ДМБ	9		9	
17	Садовая, 1	9		9	
18	Горбольница	9		9	
19	Инфекционная больница	9		9	
20	СИЗО	2,7	0,26	2,7	0,26
21	Михайловское шоссе	2,7	0,47	2,7	0,47
22	Фрунзе, 222	4,2	0,09	4,2	0,09
23	Школа № 33	1	0,01	1	0,01
24	Школа № 34	1	0,03	1	0,03
25	Луначарского, 129	1	0	1	0
26	Промышленная, 2		0		0
27	Магистральная, 55	9	1,17	9	1,17
28	Тимирязева, 3	1	0,25	1	0,25

№ п/п	Наименование источника теплоснабжения тепловой энергии	Производительность водоподготовительных установок теплоносителя для тепловых сетей т/ч	Максимального потребления теплоносителя в теплоиспользующих установках потребителей т/ч	Производительность водоподготовительных установок теплоносителя для тепловых сетей в аварийных режимах т/ч	Максимального потребления теплоносителя в теплоиспользующих установках потребителей в аварийных режимах т/ч
1	2	3	4	5	6
29	Елочка	2,7	0,11	2,7	0,11
30	Молодежная	1,5	0,09	1,5	0,09
31	Губкина, 57	1	0,04	1	0,04
32	Школа № 6		0		0
33	клуб «Белогорье»		0		0
34	Широкая, 1	2,9	0,03	2,9	0,03
35	3 Интернационала	1	0,01	1	0,01
36	пр. Ватугина, 22	3,4	0,16	3,4	0,16
37	Губкина, 55а	5,4	0,08	5,4	0,08
38	Луч-1	5,4	0,01	5,4	0,01
39	Луч-2	1	0,01	1	0,01
40	Щорса, 55	1,5	0,21	1,5	0,21
41	Серафимовича, 66	1	0,02	1	0,02
42	Губкина, 15	1	0,04	1	0,04
43	Волчанская, 159	1	0,05	1	0,05
44	Широкая, 61		0		0

№ п/п	Наименование источника теплоснабжения тепловой энергии	Производительность водоподготовительных установок теплоносителя для тепловых сетей т/ч	Максимального потребления теплоносителя в теплоиспользующих установках потребителей т/ч	Производительность водоподготовительных установок теплоносителя для тепловых сетей в аварийных режимах т/ч	Максимального потребления теплоносителя в теплоиспользующих установках потребителей в аварийных режимах т/ч
1	2	3	4	5	6
45	Почтовая-Макаренко	1	0,02	1	0,02
46	ТКУ-1 МКР «Новый, 2»	1,8	0	1,8	0
47	Художественная галерея	1,5	0,01	1,5	0,01
48	К.Заслонова	1	0,02	1	0,02

Глава 11 Оценка надежности теплоснабжения

Общая информация об инцидентах на сетях теплоснабжения филиала ПАО «Квадра»-«Белгородская генерация» приведена в таблицах 11.1-11.3

Показатели повреждаемости системы теплоснабжения табл. 11.1

№ п/п	Наименование источников теплоснабжения	Наименование показателя	2015	2016	2017	2018	2019
	Филиал ПАО "Квадра"-«Белгородская генерация»	Повреждения в магистральных тепловых сетях, 1/км/год в том числе:	2	9	5	4	6
		в отопительный период, 1/км/оп	0	0	2	0	0
		в период испытаний на плотность и прочность, 1/км/год	2	9	3	4	6
		Повреждения в распределительных тепловых сетях систем отопления, 1/км/год, в том числе:	189	228	235	172	188
		в отопительный период, 1/км/оп	15	29	47	9	31

	в период испытаний на плотность и прочность, 1/км/год	167	189	178	157	150
	Повреждения в сетях горячего водоснабжения (в случае их наличия), 1/км/год	7	10	10	6	7
	Всего повреждения в тепловых сетях, 1/км/год	191	237	240	176	194

Показатели восстановления в системе теплоснабжения *таблица 11.2*

№ п/п	Наименование источников теплоснабжения	Наименование показателя	2015	2016	2017	2018	2019
	Филиал ПАО "Квадра"- "Белгородская генерация"	Среднее время восстановления теплоснабжения после повреждения в магистральных тепловых сетях в отопительный период, час	0	0	10,5	0	0
		Среднее время восстановления отопления после повреждения в распределительных тепловых сетях систем отопления, час:	8,7	4,2	9,2	3,04	4,4
		Среднее время восстановления горячего водоснабжения после повреждения в сетях горячего водоснабжения (в случае их наличия), час	9,2	9,6	10,7	5,8	9,1
		Всего среднее время восстановления отопления после повреждения в магистральных и распределительных тепловых сетях, час	8,7	4,2	19,7	3,04	4,4

Средний недоотпуск тепловой энергии на отопление потребителей в системе теплоснабжения *табл. 11.3*

№ п/п	Наименование источников теплоснабжения	Наименование показателя	2015	2016	2017	2018	2019
	Филиал ПАО "Квадра"- "Белгородская генерация"	Средний недоотпуск тепловой энергии на отопление в системе теплоснабжения	5,91	5,607	16,83	4,35	2,43

В соответствии с требованиями СНиП 41.02.2003 надежность теплоснабжения определяется по способности проектируемых и действующих источников теплоты, тепловых сетей и в целом систем централизованного теплоснабжения обеспечивать в течение заданного времени требуемые режимы, параметры и качество теплоснабжения (отопления, вентиляции, горячего водоснабжения, а также технологических потребностей предприятий в паре и горячей воде) обеспечивать нормативные показатели вероятности безотказной работы [Р], коэффициент готовности [Кг], живучести [Ж]. Минимально допустимые показатели вероятности безотказной работы следует принимать для:

- источника теплоты $R_{ит} = 0,97$;
- тепловых сетей $R_{тс} = 0,9$;
- потребителя теплоты $R_{пт} = 0,99$;
- СЦТ в целом $R_{сцт} = R_{ит} * R_{тс} * R_{пт} = 0,86$

Оценка надежности источников тепловой энергии выполняется в соответствии с требованиями приказа Минрегиона России от 26.07.2013 № 310 «Об утверждении Методических указаний по анализу показателей, используемых для оценки надежности систем теплоснабжения».

Оценка надежности источников тепловой энергии зависит от показателей надежности $Kэ$ - показатель надежности электроснабжения источников тепловой энергии, $Kв$ - показатель надежности водоснабжения источников тепловой энергии, $Kт$ - показатель надежности топливоснабжения источников тепловой энергии и $Kи$ - показатель надежности оборудования источников тепловой энергии (характеризуется наличием или отсутствием акта проверки готовности источника тепловой энергии к отопительному периоду).

$Kэ$ равен 1,0 - при наличии резервного электроснабжения, 0,6 - при отсутствии резервного электроснабжения;

$Kв$ равен 1,0 - при наличии ввода по водоснабжению, 0,6 - при отсутствии резервного вода по водоснабжению;

$Kт$ равен 1,0 - при наличии резервного топлива, 0,6 - при отсутствии резервного топлива;

$Kи$ равен 1,0 - при наличии акта готовности, 0,6 - при отсутствии акта готовности.

Расчет вышеуказанных показателей производится филиалом ПАО «Квадра»-«Белгородская генерация ежегодно по результатам прохождения отопительного сезона.

Оценка надежности источников тепловой энергии таблица 11.4

№ п/п	Наименование источника тепловой энергии	$Kэ$	$Kв$	$Kт$	$Kи$	$Kг$	Категория
1	2	3	4	5	6	7	
1	Белгородская ТЭЦ	1	1	1	1	1	высоконадежный
2	котельная «Западная»	1	1	1	1	1	высоконадежный

№ п/п	Наименование источника тепловой энергии	Кэ	Кв	Кт	Ки	Кг	Категория
3	котельная «Южная»	1	0,6	1	1	0,9	надежный
4	ГТ ТЭЦ «ЛУЧ»	1	1	0,6	1	0,9	надежный
5	Котельная «Отдел милиции № 3»	0,6	0,6	0,6	1	0,7	надежный
6	1-СМР	1	1	0,6	1	0,9	надежный
7	2-СМР	1	0,6	0,6	1	0,8	надежный
8	Котельная «Сокол»	1	0,6	0,6	1	0,8	надежный
9	Котельная «БЭМЗ»	1	0,6	0,6	1	0,8	надежный
10	Б. Хмельницкого, 201	1	0,6	0,6	1	0,8	надежный
11	Обл. туб. диспансер	1	0,6	0,6	1	0,8	надежный
12	Семашко	1	0,6	0,6	1	0,8	надежный
13	Психбольница	1	0,6	0,6	1	0,8	надежный
14	ОСПК	1	1	0,6	1		надежный
15	ЮЖД	1	0,6	0,6	1	0,8	надежный
16	ДМБ	1	0,6	0,6	1	0,8	надежный
17	Садовая, 1	1	0,6	0,6	1	0,8	надежный
18	Горбольница	1	0,6	0,6	1	0,8	надежный
19	Инфекционная больница	1	0,6	0,6	1	0,8	надежный
20	СИЗО	1	0,6	0,6	1	0,8	надежный
21	Михайловское шоссе	1	1	0,6	1	0,9	надежный
22	Фрунзе, 222	1	0,6	0,6	1	0,8	надежный
23	Школа № 33	0,6	0,6	0,6	1		надежный
24	Школа № 34	1	0,6	0,6	1	0,8	надежный
25	Луначарского, 129	0,6	0,6	0,6	1	0,7	надежный
26	Промышленная, 2	0,6	0,6	0,6	1	0,7	надежный
28	Магистральная, 55	1	0,6	0,6	1	0,8	надежный
29	Тимирязева, 3	1	0,6	0,6	1	0,8	надежный
30	Елочка	1	0,6	0,6	1	0,8	надежный
31	Молодежная	1	0,6	0,6	1	0,8	надежный
32	Губкина, 57	1	0,6	0,6	1	0,8	надежный
33	Школа № 6	0,6	0,6	0,6	1	0,7	надежный
34	клуб «Белогорье»	0,6	0,6	0,6	1	0,7	надежный
35	Широкая, 1	1	0,6	0,6	1	0,8	надежный
36	3 Интернационала	1	0,6	0,6	1	0,8	надежный
37	пр. Ватутина, 22	1	0,6	0,6	1	0,8	надежный
38	Губкина, 55а	1	0,6	0,6	1	0,8	надежный

№ п/п	Наименование источника тепловой энергии	Кэ	Кв	Кт	Ки	Кг	Категория
39	Луч-1	1	0,6	0,6	1	0,8	надежный
40	Луч-2	1	0,6	0,6	1	0,8	надежный
41	Щорса, 55	1	0,6	0,6	1	0,8	надежный
42	Серафимовича, 66	1	0,6	0,6	1	0,8	надежный
43	Губкина, 15	1	0,6	0,6	1	0,8	надежный
44	Волчанская, 159	1	0,6	0,6	1	0,8	надежный
45	Широкая, 61	1	0,6	0,6	1	0,8	надежный
46	Почтовая-Макаренко	1	0,6	0,6	1	0,8	надежный
47	ТКУ-1 МКР «Новый, 2»	1	0,6	0,6	1	0,8	надежный
48	Художественная галерея	1	0,6	0,6	1	0,8	надежный
49	К.Заслонова	0,6	0,6	0,6	1	0,7	надежный

Расчет вероятности безотказной работы тепловых сетей выполнен в соответствии с Методическими указаниями по разработке схем теплоснабжения в программной среде Zulu на основании данных о месте повреждения (номер участка, участок между тепловыми камерами), даты и времени обнаружения повреждения, количества потребителей, в отношении которых прекращена подача тепловой энергии, общей тепловой нагрузки потребителей, в отношении которых прекращена подача тепловой энергии, отдельно по нагрузке на отопление, вентиляцию, горячее водоснабжение, даты и времени начала устранения повреждения, даты и времени завершения устранения повреждения, даты и времени восстановления режима потребления потребителями тепловой энергии.

Интенсивности отказов участков тепловых сетей определена по формуле: $\lambda = \lambda_{\text{нач}}(0,1\tau^{\text{экспл}})^{\alpha-1}$. Исходя из полученных данных произведен расчет параметра потока отказов тепловых сети должен: $\omega = \lambda * L$. Среднее время восстановления тепловых сетей определены по формуле $z = a \times (1 + (b + cL) \times Dy)$. Коэффициенты a,b,c приняты в соответствии с Методическими указаниями по разработке схем теплоснабжения.

Вероятность безотказной работы тепловой сети $P_{\text{бo}}$ определяется как $P_{\text{бo}} = 1 - P_{\text{от}}$. ($P_{\text{от}}$ -вероятность отказа тепловой сети). Вероятность отказа тепловой сети определяется ($P_{\text{от}} = (\omega/\mu) p_0$, как произведение стационарной вероятности работы тепловой сети ($p_0 = 1 + \omega/\mu$) и результат деления потока отказа тепловых сетей ($\omega = \lambda * L$) и время восстановления тепловых сетей ($1/z^B$).

В таблице 1.77 отражены изменения в надежности теплоснабжения за ретроспективный период с учетом реализации планов строительства, реконструкции, модернизации и технического перевооружения объектов филиала ПАО «Квадра»-«Белгородская генерация».

Вероятность безотказной работы табл. 1.76

№ п/п	Источник тепловой энергии	Протяженность тепловых сетей, в двухтрубном исчислении, км		Срок службы тепловых сетей						Количество инцидентов на тепловых сетях				Вероятность безотказной работы P_{60}	Количество подключенных объектов, всего шт.	Количество объектов, понавших под отключение в зимний период, всего шт.
				0-3		3-17		17-25		в зимний период		при гидравлических испытаниях				
				Маг-е сети	Рас-е сети	Маг-е сети	Рас-е сети	Маг-е сети	Рас-е сети	Маг-е сети	Рас-е сети	Маг-е сети	Рас-е сети			
1	2	3	4	4	5	6	7	8	9				10	11		
1	Котельная Западная	2015														
		2016														
		2017														
		2018														
		2019														
		2019														

Глава 12 Индикаторы развития систем теплоснабжения поселения, городского округа, города федерального значения

№ п/п	Наименование источника	Место размещения оборудования, адрес	Наименование показателя	Ед. изм.	2015	2016	2017	2018	2019
1	котельная «Южная»	г. Белгород, ул. Преображенская, 198	Средневзвешенный срок службы котлоагрегатов котельной	лет					44
			Удельный расход условного топлива на выработку тепловой энергии	тут/Гкал	0,1594	0,1582	0,1585	0,1557	0,1545
			Собственные нужды	%	2,7	3,2	3,2	2,7	3,1
			Удельный расход условного топлива на отпуск тепловой энергии	тут/Гкал	0,1637	0,163 3	0,1636	0,1599	0,1593
			Удельный расход электрической энергии на отпуск тепловой энергии с коллекторов	кВт-ч/Гкал	100,9	71,4	76,4	59,8	80,8
			Удельный расход теплоносителя на отпуск тепловой энергии с коллекторов	м ³ /Гкал	4,09	3,9	4,39	3,33	3,44
			Коэффициент использования установленной тепловой мощности	%	12	16	15	19	14
			Общая частота прекращений теплоснабжения от котельной	1/год	1	1	1	1	1
			Средняя продолжительность прекращения теплоснабжения от котельной	час	1	1	1	1	1
			Средний недоотпуск тепловой энергии в тепловые сети на	тыс. Гкал	-	-	-	-	-

№ п/п	Наименование источника	Место размещения оборудования, адрес	Наименование показателя	Ед. изм.	2015	2016	2017	2018	2019
			единицу прекращения теплоснабжения						
			Вид резервного топлива (мазут)	тн	0	1,995	2,955	2,298	2,173
			Расход резервного топлива	т.у.т	0	2,733	4,048	3,148	2,977
2	Котельная «Западаня»	г. Белгород, ул. Садовая, 25Б	Средневзвешенный срок службы котлоагрегатов котельной	лет					29
			Удельный расход условного топлива на выработку тепловой энергии	тут/Гкал	0,1548	0,1547	0,1542	0,1543	0,1535
			Собственные нужды	%	3,1	3,2	4,2	3,2	3,2
			Удельный расход условного топлива на отпуск тепловой энергии	тут/Гкал	0,1596	0,1596	0,1607	0,1592	0,1584
			Удельный расход электрической энергии на отпуск тепловой энергии с коллекторов	кВт-ч/Гкал	36,9	34	38,3	32,1	35,1
			Удельный расход теплоносителя на отпуск тепловой энергии с коллекторов	м ³ /Гкал	5,58	3,64	3,72	2,69	3,48
			Коэффициент использования установленной тепловой мощности	%	32,2	34,0	31,3	36,1	32,7
			Общая частота прекращений теплоснабжения от котельной	1/год	1	1	1	1	1
			Средняя продолжительность прекращения теплоснабжения от котельной	час	1	1	1	1	1
			Средний недоотпуск тепловой энергии в тепловые сети на единицу прекращения теплоснабжения	тыс. Гкал	-	-	-	-	-
			Вид резервного топлива		0	38,364	29,244	24,367	17,604
			Расход резервного топлива	т.у.т	0	52,559	40,064	33,383	24,117
			3	Котельная «Отдел милиции № 3»	Котельная «Отдел милиции № 3»	Средневзвешенный срок службы котлоагрегатов котельной	лет	10	10
Удельный расход условного топлива на выработку тепловой энергии	тут/Гкал	0,160				0,152	0,154	0,148	0,148
Собственные нужды	%	2,5				2,5	2,5	2,5	2,5
Удельный расход условного топлива на отпуск тепловой энергии	тут/Гкал	0,156				0,149	0,151	0,144	0,144
Удельный расход электрической энергии на отпуск тепловой энергии с коллекторов	кВт-ч/Гкал	104,9				94,1	84,9	83,3	99,7
Удельный расход теплоносителя на отпуск тепловой энергии с коллекторов	м ³ /Гкал	0,023				0,023	0,021	0,020	0,025
Коэффициент использования установленной тепловой мощности	%	13,7				14,0	15,0	15,7	12,6
Общая частота прекращений теплоснабжения от котельной	1/год	-				-	2	-	-
Средняя продолжительность прекращения теплоснабжения от котельной	час	-				-	4,15	-	-
Средний недоотпуск тепловой энергии в тепловые сети на единицу прекращения теплоснабжения	тыс. Гкал	-				-	0,0012	-	-

№ п/п	Наименование источника	Место размещения оборудования, адрес	Наименование показателя	Ед. изм.	2015	2016	2017	2018	2019
4	Котельная СМР-1	г. Белгород, ул. Садовая, 256	Вид резервного топлива		-	-	-	-	-
			Расход резервного топлива	т.у.т	-	-	-	-	-
			Средневзвешенный срок службы котлоагрегатов котельной	лет	10	10	10	10	10
			Удельный расход условного топлива на выработку тепловой энергии	тут/Гкал	0,165	0,164	0,162	0,160	0,161
			Собственные нужды	%	0,9	0,9	0,9	0,9	0,9
			Удельный расход условного топлива на отпуск тепловой энергии	тут/Гкал	0,163	0,162	0,161	0,159	0,159
			Удельный расход электрической энергии на отпуск тепловой энергии с коллекторов	кВт-ч/Гкал	24,6	22,7	23,6	22,8	24,9
			Удельный расход теплоносителя на отпуск тепловой энергии с коллекторов	м ³ /Гкал	0,012	0,012	0,012	0,011	0,013
			Коэффициент использования установленной тепловой мощности	%	31,7	32,5	32,2	32,9	28,2
			Общая частота прекращений теплоснабжения от котельной	1/год	-	-	-	-	-
			Средняя продолжительность прекращения теплоснабжения от котельной	час	-	-	-	-	-
			Средний недоотпуск тепловой энергии в тепловые сети на единицу прекращения теплоснабжения	тыс. Гкал	-	-	-	-	-
			Вид резервного топлива		-	-	-	-	-
			Расход резервного топлива	т.у.т	-	-	-	-	-
5	Котельная СМР-2	г. Белгород, ул. Садовая 122	Средневзвешенный срок службы котлоагрегатов котельной	лет	10	10	10	10	10
			Удельный расход условного топлива на выработку тепловой энергии	тут/Гкал	0,161	0,162	0,162	0,162	0,162
			Собственные нужды	%	0,9	0,9	0,9	0,9	0,9
			Удельный расход условного топлива на отпуск тепловой энергии	тут/Гкал	0,160	0,161	0,160	0,160	0,161
			Удельный расход электрической энергии на отпуск тепловой энергии с коллекторов	кВт-ч/Гкал	12,7	11,5	12,5	13,7	13,3
			Удельный расход теплоносителя на отпуск тепловой энергии с коллекторов	м ³ /Гкал	0,012	0,012	0,012	0,011	0,013
			Коэффициент использования установленной тепловой мощности	%	37,9	37,5	37,5	39,7	33,9
			Общая частота прекращений теплоснабжения от котельной	1/год	-	-	-	-	-
			Средняя продолжительность прекращения теплоснабжения от котельной	час	-	-	-	-	-
			Средний недоотпуск тепловой энергии в тепловые сети на единицу прекращения теплоснабжения	тыс. Гкал	-	-	-	-	-
			Вид резервного топлива		-	-	-	-	-

№ п/п	Наименование источника	Место размещения оборудования, адрес	Наименование показателя	Ед. изм.	2015	2016	2017	2018	2019
			Расход резервного топлива	т.у.т	-	-	-	-	-
6	котельная Сокол	г. Белгород, ул. Крупская 28а	Средневзвешенный срок службы котлоагрегатов котельной	лет	10	10	10	10	10
			Удельный расход условного топлива на выработку тепловой энергии	тут/Гкал	0,164	0,162	0,165	0,163	0,162
			Собственные нужды	%	0,9	0,9	0,9	0,9	0,9
			Удельный расход условного топлива на отпуск тепловой энергии	тут/Гкал	0,162	0,160	0,163	0,162	0,160
			Удельный расход электрической энергии на отпуск тепловой энергии с коллекторов	кВт-ч/Гкал	27,9	25,6	27,5	26,4	23,1
			Удельный расход теплоносителя на отпуск тепловой энергии с коллекторов	м ³ /Гкал	0,013	0,013	0,011	0,012	0,016
			Коэффициент использования установленной тепловой мощности	%	35,4	35,9	40,8	38,1	28,2
			Общая частота прекращений теплоснабжения от котельной	1/год	1	-	-	-	-
			Средняя продолжительность прекращения теплоснабжения от котельной	час	2	-	-	-	-
			Средний недоотпуск тепловой энергии в тепловые сети на единицу прекращения теплоснабжения	тыс. Гкал	0,0101	-	-	-	-
			Вид резервного топлива		-	-	-	-	-
			Расход резервного топлива	т.у.т	-	-	-	-	-
			7	котельная БЭМЗ	г. Белгород, ул. Дзгоева 2	Средневзвешенный срок службы котлоагрегатов котельной	лет	20 10	20 10
Удельный расход условного топлива на выработку тепловой энергии	тут/Гкал	0,179				0,175	0,181	0,175	0,178
Собственные нужды	%	4,3				4,3	4,3	4,3	4,3
Удельный расход условного топлива на отпуск тепловой энергии	тут/Гкал	0,172				0,168	0,173	0,168	0,171
Удельный расход электрической энергии на отпуск тепловой энергии с коллекторов	кВт-ч/Гкал	26,8				26,8	32,1	27,1	33,4
Удельный расход теплоносителя на отпуск тепловой энергии с коллекторов	м ³ /Гкал	0,011				0,012	0,015	0,013	0,016
Коэффициент использования установленной тепловой мощности	%	11,4				10,8	8,8	9,9	8,1
Общая частота прекращений теплоснабжения от котельной	1/год	-				1	-	-	-
Средняя продолжительность прекращения теплоснабжения от котельной	час	-				1,14	-	-	-
Средний недоотпуск тепловой энергии в тепловые сети на единицу прекращения теплоснабжения	тыс. Гкал	-				0,0029	-	-	-
Вид резервного топлива		-				-	-	-	-
Расход резервного топлива	т.у.т	-				-	-	-	-

№ п/п	Наименование источника	Место размещения оборудования, адрес	Наименование показателя	Ед. изм.	2015	2016	2017	2018	2019
8	котельная Горзеленхоз	г. Белгород, пос. Сосновка, ул. Волчанская 157	Средневзвешенный срок службы котлоагрегатов котельной	лет	20	20	20	20	20
			Удельный расход условного топлива на выработку тепловой энергии	тут/Гкал	0,167	0,168	0,166	0,166	0,165
			Собственные нужды	%	3,5	3,5	3,5	3,5	3,5
			Удельный расход условного топлива на отпуск тепловой энергии	тут/Гкал	0,162	0,162	0,161	0,160	0,160
			Удельный расход электрической энергии на отпуск тепловой энергии с коллекторов	кВт-ч/Гкал	28,0	27,2	30,0	27,6	31,3
			Удельный расход теплоносителя на отпуск тепловой энергии с коллекторов	м ³ /Гкал	0,024	0,025	0,027	0,025	0,031
			Коэффициент использования установленной тепловой мощности	%	9,5	8,9	8,4	9,0	7,2
			Общая частота прекращений теплоснабжения от котельной	1/год	-	-	-	-	-
			Средняя продолжительность прекращения теплоснабжения от котельной	час	-	-	-	-	-
			Средний недоотпуск тепловой энергии в тепловые сети на единицу прекращения теплоснабжения	тыс. Гкал	-	-	-	-	-
			Вид резервного топлива		-	-	-	-	-
			Расход резервного топлива	т.у.т	-	-	-	-	-
			9	котельная Б.Хмельницкого, 201	г. Белгород, ул. Б-Хмельницкого, 201	Средневзвешенный срок службы котлоагрегатов котельной	лет	10 10	10 10
Удельный расход условного топлива на выработку тепловой энергии	тут/Гкал	0,169				0,169	0,164	0,164	0,164
Собственные нужды	%	3				3	3	3	3
Удельный расход условного топлива на отпуск тепловой энергии	тут/Гкал	0,164				0,164	0,160	0,159	0,159
Удельный расход электрической энергии на отпуск тепловой энергии с коллекторов	кВт-ч/Гкал	22,7				19,8	21,2	18,1	17,1
Удельный расход теплоносителя на отпуск тепловой энергии с коллекторов	м ³ /Гкал	0,017				0,016	0,015	0,015	0,017
Коэффициент использования установленной тепловой мощности	%	26,7				29,4	29,7	30,6	26,6
Общая частота прекращений теплоснабжения от котельной	1/год	2				-	-	-	-
Средняя продолжительность прекращения теплоснабжения от котельной	час	1,85				-	-	-	-
Средний недоотпуск тепловой энергии в тепловые сети на единицу прекращения теплоснабжения	тыс. Гкал	0,0003				-	-	-	-
Вид резервного топлива		-				-	-	-	-
Расход резервного топлива	т.у.т	-				-	-	-	-
10	котельная	г. Белгород, ул.				Средневзвешенный срок службы котлоагрегатов котельной	лет	10	10

№ п/п	Наименование источника	Место размещения оборудования, адрес	Наименование показателя	Ед. изм.	2015	2016	2017	2018	2019
	Облгубдиспансер	Волчанская 292			10	10	10	10	10
			Удельный расход условного топлива на выработку тепловой энергии	тут/Гкал	0,173	0,170	0,170	0,163	0,181
			Собственные нужды	%	2,4	2,4	2,4	2,4	2,4
			Удельный расход условного топлива на отпуск тепловой энергии	тут/Гкал	0,169	0,166	0,166	0,160	0,177
			Удельный расход электрической энергии на отпуск тепловой энергии с коллекторов	кВт-ч/Гкал	40,6	46,4	47,5	45,3	86,0
			Удельный расход теплоносителя на отпуск тепловой энергии с коллекторов	м ³ /Гкал	0,021	0,019	0,020	0,018	0,025
			Коэффициент использования установленной тепловой мощности	%	7,3	8,2	8,1	8,6	6,3
			Общая частота прекращений теплоснабжения от котельных	1/год	1	1	-	2	-
			Средняя продолжительность прекращения теплоснабжения от котельных	час	1,25	1,2	-	11	-
			Средний недоотпуск тепловой энергии в тепловые сети на единицу прекращения теплоснабжения	тыс. Гкал	0,0015	0,0016	-	0,0179	-
			Вид резервного топлива		-	-	-	-	-
Расход резервного топлива	т.у.т	-	-	-	-	-			
11	котельная Семашко	г. Белгород ул. Семашко 2	Средневзвешенный срок службы котлоагрегатов котельной	лет	20	20	20	20	20
			Удельный расход условного топлива на выработку тепловой энергии	тут/Гкал	0,175	0,175	0,174	0,174	0,178
			Собственные нужды	%	2	2	2	2	2
			Удельный расход условного топлива на отпуск тепловой энергии	тут/Гкал	0,171	0,172	0,171	0,171	0,175
			Удельный расход электрической энергии на отпуск тепловой энергии с коллекторов	кВт-ч/Гкал	44,3	43,3	46,1	43,6	48,1
			Удельный расход теплоносителя на отпуск тепловой энергии с коллекторов	м ³ /Гкал	0,009	0,009	0,010	0,009	0,010
			Коэффициент использования установленной тепловой мощности	%	13,4	13,3	12,9	14,1	12,1
			Общая частота прекращений теплоснабжения от котельной	1/год	-	-	-	-	-
			Средняя продолжительность прекращения теплоснабжения от котельной	час	-	-	-	-	-
			Средний недоотпуск тепловой энергии в тепловые сети на единицу прекращения теплоснабжения	тыс. Гкал	-	-	-	-	-
			Вид резервного топлива		-	-	-	-	-
Расход резервного топлива	т.у.т	-	-	-	-	-			
12	котельная Психбольница	г. Белгород, ул. Новая 1	Средневзвешенный срок службы котлоагрегатов котельной	лет	20	20	20	20	20
					30	30	30	30	30

№ п/п	Наименование источника	Место размещения оборудования, адрес	Наименование показателя	Ед. изм.	2015	2016	2017	2018	2019
			Удельный расход условного топлива на выработку тепловой энергии	тут/Гкал	0,178	0,176	0,189	0,177	0,184
			Собственные нужды	%	3,3	3,3	3,3	3,3	3,3
			Удельный расход условного топлива на отпуск тепловой энергии	тут/Гкал	0,173	0,170	0,183	0,171	0,178
			Удельный расход электрической энергии на отпуск тепловой энергии с коллекторов	кВт-ч/Гкал	63,2	59,5	68,6	55,0	75,1
			Удельный расход теплоносителя на отпуск тепловой энергии с коллекторов	м ³ /Гкал	0,014	0,014	0,015	0,013	0,015
			Коэффициент использования установленной тепловой мощности	%	9,7	10,0	9,1	10,3	8,9
			Общая частота прекращений теплоснабжения от котельной	1/год	-	1	1	2	1
			Средняя продолжительность прекращения теплоснабжения от котельной	час	-	1,2	2,4	4,8	5
			Средний недоотпуск тепловой энергии в тепловые сети на единицу прекращения теплоснабжения	тыс. Гкал	-	0,0001	0,0019	0,0036	0,0039
			Вид резервного топлива		-	-	-	-	-
			Расход резервного топлива	т.у.т	-	-	-	-	-
13	котельная ОСПК	г. Белгород, ул. Гагарина 11	Средневзвешенный срок службы котлоагрегатов котельной	лет	20	20	20	20	20
			Удельный расход условного топлива на выработку тепловой энергии	тут/Гкал	0,192	0,181	0,175	0,181	0,171
			Собственные нужды	%	9	9	9	9	9
			Удельный расход условного топлива на отпуск тепловой энергии	тут/Гкал	0,177	0,166	0,161	0,166	0,157
			Удельный расход электрической энергии на отпуск тепловой энергии с коллекторов	кВт-ч/Гкал	46,6	47,4	38,1	48,9	42,1
			Удельный расход теплоносителя на отпуск тепловой энергии с коллекторов	м ³ /Гкал	-	-	-	-	-
			Коэффициент использования установленной тепловой мощности	%	8,7	8,7	10,0	8,7	9,7
			Общая частота прекращений теплоснабжения от котельной	1/год	-	-	-	-	1
			Средняя продолжительность прекращения теплоснабжения от котельной	час	-	-	-	-	2
			Средний недоотпуск тепловой энергии в тепловые сети на единицу прекращения теплоснабжения	тыс. Гкал	-	-	-	-	0,0005
			Вид резервного топлива		-	-	-	-	-
Расход резервного топлива	т.у.т	-	-	-	-	-			
14	котельная ЮВЖД (б-ца),	г. Белгород, ул. Губкина 50	Средневзвешенный срок службы котлоагрегатов котельной	лет	20	20	20	20	20
			Удельный расход условного топлива на выработку тепловой энергии	тут/Гкал	0,251	0,240	0,229	0,207	0,194

№ п/п	Наименование источника	Место размещения оборудования, адрес	Наименование показателя	Ед. изм.	2015	2016	2017	2018	2019
			Собственные нужды	%	9,4	9,4	9,4	9,4	9,4
			Удельный расход условного топлива на отпуск тепловой энергии	тут/Гкал	0,229	0,219	0,209	0,189	0,177
			Удельный расход электрической энергии на отпуск тепловой энергии с коллекторов	кВт-ч/Гкал	22,7	13,1	9,2	8,5	9,1
			Удельный расход теплоносителя на отпуск тепловой энергии с коллекторов	м ³ /Гкал	-	-	-	-	-
			Коэффициент использования установленной тепловой мощности	%	2,8	5,9	9,2	11,2	8,4
			Общая частота прекращений теплоснабжения от котельной	1/год	-	-	-	-	-
			Средняя продолжительность прекращения теплоснабжения от котельной	час	-	-	-	-	-
			Средний недоотпуск тепловой энергии в тепловые сети на единицу прекращения теплоснабжения	тыс. Гкал	-	-	-	-	-
			Вид резервного топлива		-	-	-	-	-
			Расход резервного топлива	т.у.т	-	-	-	-	-
15	котельная ДМБ	г. Белгород ул. Губкина 44	Средневзвешенный срок службы котлоагрегатов котельной	лет	20	20	20	20	20
			Удельный расход условного топлива на выработку тепловой энергии	тут/Гкал	0,191	0,177	0,185	0,184	0,146
			Собственные нужды	%	1,15	1,15	1,15	1,15	1,15
			Удельный расход условного топлива на отпуск тепловой энергии	тут/Гкал	0,189	0,175	0,182	0,182	0,144
			Удельный расход электрической энергии на отпуск тепловой энергии с коллекторов	кВт-ч/Гкал	10,0	11,0	9,5	11,2	11,8
			Удельный расход теплоносителя на отпуск тепловой энергии с коллекторов	м ³ /Гкал	-	-	-	-	-
			Коэффициент использования установленной тепловой мощности	%	9,5	8,8	8,7	7,4	5,9
			Общая частота прекращений теплоснабжения от котельной	1/год	-	1	-	-	-
			Средняя продолжительность прекращения теплоснабжения от котельной	час	-	1,25	-	-	-
			Средний недоотпуск тепловой энергии в тепловые сети на единицу прекращения теплоснабжения	тыс. Гкал	-	0,0006	-	-	-
Вид резервного топлива		-	-	-	-	-			
Расход резервного топлива	т.у.т	-	-	-	-	-			
16	котельная Садовая 1	г. Белгород ул. Садовая 1	Средневзвешенный срок службы котлоагрегатов котельной	лет	20	20	20	20	20
			Удельный расход условного топлива на выработку тепловой энергии	тут/Гкал	0,223	0,212	0,218	0,174	0,208
			Собственные нужды	%	5	5	5	5	5

№ п/п	Наименование источника	Место размещения оборудования, адрес	Наименование показателя	Ед. изм.	2015	2016	2017	2018	2019
			Удельный расход условного топлива на отпуск тепловой энергии	тут/Гкал	0,212	0,202	0,208	0,166	0,198
			Удельный расход электрической энергии на отпуск тепловой энергии с коллекторов	кВт-ч/Гкал	26,7	12,8	28,4	202,6	759,0
			Удельный расход теплоносителя на отпуск тепловой энергии с коллекторов	м ³ /Гкал	-	-	-	-	-
			Коэффициент использования установленной тепловой мощности	%	91,9	90,1	73,1	27,4	6,3
			Общая частота прекращений теплоснабжения от котельной	1/год	-	1	-	-	-
			Средняя продолжительность прекращения теплоснабжения от котельной	час	-	1,4	-	-	-
			Средний недоотпуск тепловой энергии в тепловые сети на единицу прекращения теплоснабжения	тыс. Гкал	-	0,0002	-	-	-
			Вид резервного топлива		-	-	-	-	-
			Расход резервного топлива	т.у.т	-	-	-	-	-
			17	котельная Горбольница	г. Белгород, ул. Народная 94 (89)	Средневзвешенный срок службы котлоагрегатов котельной	лет	20	20
Удельный расход условного топлива на выработку тепловой энергии	тут/Гкал	0,192				0,173	0,182	0,175	0,171
Собственные нужды	%	1,6				1,6	1,6	1,6	1,6
Удельный расход условного топлива на отпуск тепловой энергии	тут/Гкал	0,189				0,170	0,179	0,172	0,168
Удельный расход электрической энергии на отпуск тепловой энергии с коллекторов	кВт-ч/Гкал	111,0				78,3	100,0	93,1	122,5
Удельный расход теплоносителя на отпуск тепловой энергии с коллекторов	м ³ /Гкал	-				-	-	-	-
Коэффициент использования установленной тепловой мощности	%	125,6				152,3	112,8	77,4	6,4
Общая частота прекращений теплоснабжения от котельной	1/год	-				-	-	1	1
Средняя продолжительность прекращения теплоснабжения от котельной	час	-				-	-	2	3,2
Средний недоотпуск тепловой энергии в тепловые сети на единицу прекращения теплоснабжения	тыс. Гкал	-				-	-	0,0006	0,0009
18	котельная Инфекц. б-ца	г. Белгород ул. Садовая 122	Средневзвешенный срок службы котлоагрегатов котельной	лет	20	20	20	20	20
			Удельный расход условного топлива на выработку тепловой энергии	тут/Гкал	0,180	0,167	0,176	0,171	0,156
			Собственные нужды	%	3,8	3,8	3,8	3,8	3,8
			Удельный расход условного топлива на отпуск тепловой энергии	тут/Гкал	0,180	0,167	0,176	0,171	0,156

№ п/п	Наименование источника	Место размещения оборудования, адрес	Наименование показателя	Ед. изм.	2015	2016	2017	2018	2019
			Удельный расход электрической энергии на отпуск тепловой энергии с коллекторов	кВт-ч/Гкал	8,8	8,2	8,2	11,1	7,4
			Удельный расход теплоносителя на отпуск тепловой энергии с коллекторов	м ³ /Гкал	-	-	-	-	-
			Коэффициент использования установленной тепловой мощности	%	7,8	7,3	7,9	7,7	8,4
			Общая частота прекращений теплоснабжения от котельной	1/год	-	-	-	-	-
			Средняя продолжительность прекращения теплоснабжения от котельной	час	-	-	-	-	-
			Средний недоотпуск тепловой энергии в тепловые сети на единицу прекращения теплоснабжения	тыс. Гкал	-	-	-	-	-
			Вид резервного топлива		-	-	-	-	-
			Расход резервного топлива	т.у.т	-	-	-	-	-
19	котельная СИЗО	г. Белгород ул. К. Заслонова 169а	Средневзвешенный срок службы котлоагрегатов котельной	лет	10	10	10	10	10
			Удельный расход условного топлива на выработку тепловой энергии	тут/Гкал	0,166	0,163	0,164	0,167	0,148
			Собственные нужды	%	3,6	3,6	3,6	3,6	3,6
			Удельный расход условного топлива на отпуск тепловой энергии	тут/Гкал	0,174	0,161	0,169	0,164	0,151
			Удельный расход электрической энергии на отпуск тепловой энергии с коллекторов	кВт-ч/Гкал	26,9	21,7	25,8	25,8	22,1
			Удельный расход теплоносителя на отпуск тепловой энергии с коллекторов	м ³ /Гкал	0,008	0,009	0,008	0,008	0,008
			Коэффициент использования установленной тепловой мощности	%	2,6	2,6	2,7	2,1	3,3
			Общая частота прекращений теплоснабжения от котельной	1/год	1	1	-	-	-
			Средняя продолжительность прекращения теплоснабжения от котельной	час	4	1,5	-	-	-
			Средний недоотпуск тепловой энергии в тепловые сети на единицу прекращения теплоснабжения	тыс. Гкал	0,0046	0,0017	-	-	-
			Вид резервного топлива		-	-	-	-	-
			Расход резервного топлива	т.у.т	-	-	-	-	-
20	котельная Мих. шоссе	г. Белгород ул. Михайловское шоссе 28б	Средневзвешенный срок службы котлоагрегатов котельной	лет	10 20	10 20	10 20	10 20	10 20
			Удельный расход условного топлива на выработку тепловой энергии	тут/Гкал	0,172	0,168	0,172	0,169	0,167
			Собственные нужды	%	1,4	1,4	1,4	1,4	1,4
			Удельный расход условного топлива на отпуск тепловой энергии	тут/Гкал	0,169	0,166	0,169	0,167	0,165
			Удельный расход электрической энергии на отпуск тепловой энергии	кВт-ч/Гкал	37,5	32,7	32,8	26,7	27,6

№ п/п	Наименование источника	Место размещения оборудования, адрес	Наименование показателя	Ед. изм.	2015	2016	2017	2018	2019
			энергии с коллекторов						
			Удельный расход теплоносителя на отпуск тепловой энергии с коллекторов	м ³ /Гкал	0,014	0,015	0,015	0,013	0,016
			Коэффициент использования установленной тепловой мощности	%	18,5	17,6	17,9	19,9	17,0
			Общая частота прекращений теплоснабжения от котельной	1/год	1	3	1	1	-
			Средняя продолжительность прекращения теплоснабжения от котельной	час	1,25	4	1,25	3,5	-
			Средний недоотпуск тепловой энергии в тепловые сети на единицу прекращения теплоснабжения	тыс. Гкал	0,003	0,0077	0,0018	0,0013	-
			Вид резервного топлива		-	-	-	-	-
			Расход резервного топлива	т.у.т	-	-	-	-	-
21	котельная Фрунзе 222	г. Белгород, ул. Фрунзе 222 (ул. Сумская 357)	Средневзвешенный срок службы котлоагрегатов котельной	лет	15 10	15 10	15 10	15 10	15 10
			Удельный расход условного топлива на выработку тепловой энергии	тут/Гкал	0,154	0,154	0,158	0,158	0,158
			Собственные нужды	%	0,8	0,8	0,8	0,8	0,8
			Удельный расход условного топлива на отпуск тепловой энергии	тут/Гкал	0,153	0,153	0,157	0,157	0,157
			Удельный расход электрической энергии на отпуск тепловой энергии с коллекторов	кВт-ч/Гкал	12,1	8,7	8,6	8,3	13,0
			Удельный расход теплоносителя на отпуск тепловой энергии с коллекторов	м ³ /Гкал	0,016	0,016	0,016	0,015	0,018
			Коэффициент использования установленной тепловой мощности	%	24,1	24,7	24,3	26,2	21,5
			Общая частота прекращений теплоснабжения от котельной	1/год	-	-	-	-	1
			Средняя продолжительность прекращения теплоснабжения от котельной	час	-	-	-	-	2
			Средний недоотпуск тепловой энергии в тепловые сети на единицу прекращения теплоснабжения	тыс. Гкал	-	-	-	-	0,0001
			Вид резервного топлива		-	-	-	-	-
			Расход резервного топлива	т.у.т	-	-	-	-	-
22	котельная ТКУ «Школа № 33»	г. Белгород ул. Сумская 378, (Фрунзе 546)	Средневзвешенный срок службы котлоагрегатов котельной	лет	10	10	10	10	10
			Удельный расход условного топлива на выработку тепловой энергии	тут/Гкал	0,155	0,148	0,154	0,149	0,143
			Собственные нужды	%	0,8	0,8	0,8	0,8	0,8
			Удельный расход условного топлива на отпуск тепловой энергии	тут/Гкал	0,154	0,147	0,153	0,148	0,142
			Удельный расход электрической энергии на отпуск тепловой энергии с коллекторов	кВт-ч/Гкал	50,3	47,7	40,0	45,2	61,8

№ п/п	Наименование источника	Место размещения оборудования, адрес	Наименование показателя	Ед. изм.	2015	2016	2017	2018	2019
			Удельный расход теплоносителя на отпуск тепловой энергии с коллекторов	м ³ /Гкал	0,022	0,020	0,021	0,019	0,022
			Коэффициент использования установленной тепловой мощности	%	21,4	23,0	22,3	24,2	21,2
			Общая частота прекращений теплоснабжения от котельной	1/год	1	-	-	-	1
			Средняя продолжительность прекращения теплоснабжения от котельной	час	2,2	-	-	-	1,2
			Средний недоотпуск тепловой энергии в тепловые сети на единицу прекращения теплоснабжения	тыс. Гкал	0,0005	-	-	-	0,0001
			Вид резервного топлива		-	-	-	-	-
			Расход резервного топлива	т.у.т	-	-	-	-	-
			23	котельная Школа 34	г. Белгород, Ул. 8 Марта, 172	Средневзвешенный срок службы котлоагрегатов котельной	лет	15	15
Удельный расход условного топлива на выработку тепловой энергии	тут/Гкал	0,189				0,180	0,177	0,174	0,175
Собственные нужды	%	4,9				4,9	4,9	4,9	4,9
Удельный расход условного топлива на отпуск тепловой энергии	тут/Гкал	0,180				0,171	0,169	0,166	0,167
Удельный расход электрической энергии на отпуск тепловой энергии с коллекторов	кВт-ч/Гкал	35,6				22,6	35,7	31,7	31,7
Удельный расход теплоносителя на отпуск тепловой энергии с коллекторов	м ³ /Гкал	0,029				0,026	0,023	0,021	0,025
Коэффициент использования установленной тепловой мощности	%	13,1				14,9	16,3	17,8	15,5
Общая частота прекращений теплоснабжения от котельной	1/год	-				-	-	-	-
Средняя продолжительность прекращения теплоснабжения от котельной	час	-				-	-	-	-
Средний недоотпуск тепловой энергии в тепловые сети на единицу прекращения теплоснабжения	тыс. Гкал	-				-	-	-	-
Вид резервного топлива		-				-	-	-	-
Расход резервного топлива	т.у.т	-				-	-	-	-
24	Луночарского, д. 129	Луночарского, д. 129	Средневзвешенный срок службы котлоагрегатов котельной	лет	10	10	10	10	10
			Удельный расход условного топлива на выработку тепловой энергии	тут/Гкал	0,173	0,164	0,161	0,159	0,161
			Собственные нужды	%	6,3	6,3	6,3	6,3	6,3
			Удельный расход условного топлива на отпуск тепловой энергии	тут/Гкал	0,163	0,154	0,152	0,150	0,151
			Удельный расход электрической энергии на отпуск тепловой энергии с коллекторов	кВт-ч/Гкал	17,5	18,1	18,0	16,3	19,1
			Удельный расход теплоносителя на отпуск тепловой энергии с коллекторов	м ³ /Гкал	0,022	0,021	0,020	0,018	0,022

№ п/п	Наименование источника	Место размещения оборудования, адрес	Наименование показателя	Ед. изм.	2015	2016	2017	2018	2019
			Коэффициент использования установленной тепловой мощности	%	28,6	29,9	31,0	33,9	28,3
			Общая частота прекращений теплоснабжения от котельной	1/год	-	-	-	-	-
			Средняя продолжительность прекращения теплоснабжения от котельной	час	-	-	-	-	-
			Средний недоотпуск тепловой энергии в тепловые сети на единицу прекращения теплоснабжения	тыс. Гкал	-	-	-	-	-
			Вид резервного топлива		-	-	-	-	-
			Расход резервного топлива	т.у.т	-	-	-	-	-
25	котельная Промышленная 2	г. Белгород ул. Промышленная 2	Средневзвешенный срок службы котлоагрегатов котельной	лет	15	15	15	15	15
			Удельный расход условного топлива на выработку тепловой энергии	тут/Гкал	0,175	0,165	0,169	0,162	0,173
			Собственные нужды	%	1,5	1,5	1,5	1,5	1,5
			Удельный расход условного топлива на отпуск тепловой энергии	тут/Гкал	0,173	0,163	0,167	0,160	0,170
			Удельный расход электрической энергии на отпуск тепловой энергии с коллекторов	кВт-ч/Гкал	14,1	14,4	19,3	17,1	19,6
			Удельный расход теплоносителя на отпуск тепловой энергии с коллекторов	м ³ /Гкал	0,020	0,019	0,020	0,015	0,022
			Коэффициент использования установленной тепловой мощности	%	30,6	32,2	30,2	40,0	26,9
			Общая частота прекращений теплоснабжения от котельной	1/год	1	-	-	1	-
			Средняя продолжительность прекращения теплоснабжения от котельной	час	19	-	-	1,65	-
			Средний недоотпуск тепловой энергии в тепловые сети на единицу прекращения теплоснабжения	тыс. Гкал	0,0007	-	-	0,0001	-
			Вид резервного топлива		-	-	-	-	-
Расход резервного топлива	т.у.т	-	-	-	-	-			
26	котельная Магистральн 51 (55)	г. Белгород, ул Магистральная 51 (55)	Средневзвешенный срок службы котлоагрегатов котельной	лет	15	15	15	15	15
			Удельный расход условного топлива на выработку тепловой энергии	тут/Гкал	0,171	0,170	0,170	0,169	0,168
			Собственные нужды	%	4,7	4,7	4,7	4,7	4,7
			Удельный расход условного топлива на отпуск тепловой энергии	тут/Гкал	0,163	0,163	0,162	0,162	0,161
			Удельный расход электрической энергии на отпуск тепловой энергии с коллекторов	кВт-ч/Гкал	33,5	28,0	34,5	31,4	28,1
			Удельный расход теплоносителя на отпуск тепловой энергии с коллекторов	м ³ /Гкал	0,018	0,017	0,018	0,017	0,021
			Коэффициент использования установленной тепловой мощности	%	24,2	25,6	24,8	26,2	21,2

№ п/п	Наименование источника	Место размещения оборудования, адрес	Наименование показателя	Ед. изм.	2015	2016	2017	2018	2019
			Общая частота прекращений теплоснабжения от котельной	1/год	1	-	-	-	-
			Средняя продолжительность прекращения теплоснабжения от котельной	час	1,25	-	-	-	-
			Средний недоотпуск тепловой энергии в тепловые сети на единицу прекращения теплоснабжения	тыс. Гкал	0,0008	-	-	-	-
			Вид резервного топлива		-	-	-	-	-
			Расход резервного топлива	т.у.т	-	-	-	-	-
27	котельная Тимирязева 3	г. Белгород, ул. Тимирязева 3	Средневзвешенный срок службы котлоагрегатов котельной	лет	15	15	15	15	15
			Удельный расход условного топлива на выработку тепловой энергии	тут/Гкал	0,178	0,173	0,172	0,170	0,173
			Собственные нужды	%	4,4	4,4	4,4	4,4	4,4
			Удельный расход условного топлива на отпуск тепловой энергии	тут/Гкал	0,170	0,166	0,164	0,163	0,166
			Удельный расход электрической энергии на отпуск тепловой энергии с коллекторов	кВт-ч/Гкал	39,8	31,9	41,3	38,2	50,1
			Удельный расход теплоносителя на отпуск тепловой энергии с коллекторов	м ³ /Гкал	0,010	0,009	0,010	0,010	0,011
			Коэффициент использования установленной тепловой мощности	%	16,2	17,4	16,3	16,6	15,0
			Общая частота прекращений теплоснабжения от котельной	1/год	-	-	-	-	-
			Средняя продолжительность прекращения теплоснабжения от котельной	час	-	-	-	-	-
			Средний недоотпуск тепловой энергии в тепловые сети на единицу прекращения теплоснабжения	тыс. Гкал	-	-	-	-	-
			Вид резервного топлива		-	-	-	-	-
			Расход резервного топлива	т.у.т	-	-	-	-	-
28	котельная Ёлочка	г. Белгород, ул. Волчанская 280	Средневзвешенный срок службы котлоагрегатов котельной	лет	20	20	20	20	20
			Удельный расход условного топлива на выработку тепловой энергии	тут/Гкал	0,178	0,178	0,177	0,177	0,184
			Собственные нужды	%	6,5	6,5	6,5	6,5	6,5
			Удельный расход условного топлива на отпуск тепловой энергии	ту/Гкал	0,167	0,167	0,166	0,166	0,173
			Удельный расход электрической энергии на отпуск тепловой энергии с коллекторов	кВт-ч/Гкал	41,1	46,6	59,7	60,4	73,1
			Удельный расход теплоносителя на отпуск тепловой энергии с коллекторов	м ³ /Гкал	0,024	0,023	0,023	0,022	0,025
			Коэффициент использования установленной тепловой мощности	%	4,1	4,2	4,3	4,4	3,8
			Общая частота прекращений теплоснабжения от котельной	1/год	1	-	-	-	-

№ п/п	Наименование источника	Место размещения оборудования, адрес	Наименование показателя	Ед. изм.	2015	2016	2017	2018	2019
			Средняя продолжительность прекращения теплоснабжения от котельной	час	1,5	-	-	-	-
			Средний недоотпуск тепловой энергии в тепловые сети на единицу прекращения теплоснабжения	тыс. Гкал	0,0011	-	-	-	-
			Вид резервного топлива		-	-	-	-	-
			Расход резервного топлива	т.у.т	-	-	-	-	-
29	котельная Молодёжная 22	г. Белгород ул. Молодежная 22	Средневзвешенный срок службы котлоагрегатов котельной	лет	12	12	12	12	12
			Удельный расход условного топлива на выработку тепловой энергии	тут/Гкал	0,184	0,182	0,181	0,181	0,169
			Собственные нужды	%	7,6	7,6	7,6	7,6	7,6
			Удельный расход условного топлива на отпуск тепловой энергии	тут/Гкал	0,171	0,170	0,169	0,168	0,157
			Удельный расход электрической энергии на отпуск тепловой энергии с коллекторов	кВт-ч/Гкал	27,4	24,3	26,9	27,6	13,3
			Удельный расход теплоносителя на отпуск тепловой энергии с коллекторов	м ³ /Гкал	0,012	0,012	0,011	0,011	0,012
			Коэффициент использования установленной тепловой мощности	%	17,0	17,3	18,9	19,5	16,8
			Общая частота прекращений теплоснабжения от котельной	1/год	-	1	1	-	1
			Средняя продолжительность прекращения теплоснабжения от котельной	час	-	4,15	2,75	-	1,5
			Средний недоотпуск тепловой энергии в тепловые сети на единицу прекращения теплоснабжения	тыс. Гкал	-	0,0003	0,0002	-	0,0001
			Вид резервного топлива		-	-	-	-	-
			Расход резервного топлива	т.у.т	-	-	-	-	-
30	котельная Губкина 57	г. Белгород ул. Губкина 57	Средневзвешенный срок службы котлоагрегатов котельной	лет	15	15	15	15	15
			Удельный расход условного топлива на выработку тепловой энергии	тут/Гкал	0,170	0,169	0,170	0,171	0,180
			Собственные нужды	%	5	5	5	5	5
			Удельный расход условного топлива на отпуск тепловой энергии	тут/Гкал	0,162	0,161	0,162	0,163	0,171
			Удельный расход электрической энергии на отпуск тепловой энергии с коллекторов	кВт-ч/Гкал	17,2	24,9	22,7	21,0	23,6
			Удельный расход теплоносителя на отпуск тепловой энергии с коллекторов	м ³ /Гкал	0,008	0,008	0,008	0,008	0,009
			Коэффициент использования установленной тепловой мощности	%	24,5	24,7	25,1	26,2	21,8
			Общая частота прекращений теплоснабжения от котельной	1/год	-	1	1	1	1
			Средняя продолжительность прекращения теплоснабжения от котельной	час	-	5,75	1,5	5,25	2,5

№ п/п	Наименование источника	Место размещения оборудования, адрес	Наименование показателя	Ед. изм.	2015	2016	2017	2018	2019
			Средний недоотпуск тепловой энергии в тепловые сети на единицу прекращения теплоснабжения	тыс. Гкал	-	0,0003	0,0001	0,0003	0,0001
			Вид резервного топлива		-	-	-	-	-
			Расход резервного топлива	т.у.т	-	-	-	-	-
31	котельная Школа 6	г. Белгород, ул. Донецкая 84	Средневзвешенный срок службы котлоагрегатов котельной	лет	10	10	10	10	10
			Удельный расход условного топлива на выработку тепловой энергии	тут/Гкал	-	-	-	-	-
			Собственные нужды	%	-	-	-	-	-
			Удельный расход условного топлива на отпуск тепловой энергии	тут/Гкал	-	-	-	-	-
			Удельный расход электрической энергии на отпуск тепловой энергии с коллекторов	кВт-ч/Гкал	962,9	824,0	933,8	964,9	1119,7
			Удельный расход теплоносителя на отпуск тепловой энергии с коллекторов	м ³ /Гкал	0,022	0,021	0,022	0,020	0,023
			Коэффициент использования установленной тепловой мощности	%	22,9	24,4	23,3	25,5	21,7
			Общая частота прекращений теплоснабжения от котельной	1/год	-	-	-	-	-
			Средняя продолжительность прекращения теплоснабжения от котельной	час	-	-	-	-	-
			Средний недоотпуск тепловой энергии в тепловые сети на единицу прекращения теплоснабжения	тыс. Гкал	-	-	-	-	-
			Вид резервного топлива		-	-	-	-	-
			Расход резервного топлива	т.у.т	-	-	-	-	-
32	Клуб «Белогорье» (Д/с № 14)	г. Белгород, ул. Индустриальная д.31 (85)	Средневзвешенный срок службы котлоагрегатов котельной	лет	10	10	10	10	10
			Удельный расход условного топлива на выработку тепловой энергии	тут/Гкал	0,176	0,177	0,172	0,176	0,182
			Собственные нужды	%	13,3	13,3	13,3	13,3	13,3
			Удельный расход условного топлива на отпуск тепловой энергии	тут/Гкал	0,155	0,157	0,152	0,155	0,161
			Удельный расход электрической энергии на отпуск тепловой энергии с коллекторов	кВт-ч/Гкал	20,9	14,6	14,7	13,2	18,1
			Удельный расход теплоносителя на отпуск тепловой энергии с коллекторов	м ³ /Гкал	0,031	0,025	0,026	0,026	0,030
			Коэффициент использования установленной тепловой мощности	%	11,2	13,7	13,1	13,1	11,4
			Общая частота прекращений теплоснабжения от котельных	1/год	-	-	-	-	-
			Средняя продолжительность прекращения теплоснабжения от котельных	час	-	-	-	-	-
			Средний недоотпуск тепловой энергии в тепловые сети на единицу прекращения теплоснабжения	тыс. Гкал	-	-	-	-	-

№ п/п	Наименование источника	Место размещения оборудования, адрес	Наименование показателя	Ед. изм.	2015	2016	2017	2018	2019
33	котельная Широкая 61	г. Белгород, ул. Широкая 61	Вид резервного топлива		-	-	-	-	-
			Расход резервного топлива	т.у.т	-	-	-	-	-
			Средневзвешенный срок службы котлоагрегатов котельной	лет	15	15	15	15	15
			Удельный расход условного топлива на выработку тепловой энергии	тут/Гкал	0,161	0,159	0,162	0,150	0,146
			Собственные нужды	%	2,8	2,8	2,8	2,8	2,8
			Удельный расход условного топлива на отпуск тепловой энергии	тут/Гкал	0,156	0,155	0,157	0,146	0,142
			Удельный расход электрической энергии на отпуск тепловой энергии с коллекторов	кВт-ч/Гкал	13,1	13,5	14,1	11,8	14,6
			Удельный расход теплоносителя на отпуск тепловой энергии с коллекторов	м ³ /Гкал	0,031	0,029	0,028	0,027	0,031
			Коэффициент использования установленной тепловой мощности	%	21,2	22,2	23,3	24,0	20,9
			Общая частота прекращений теплоснабжения от котельных	1/год	-	1	-	-	1
			Средняя продолжительность прекращения теплоснабжения от котельных	час	-	2,35	-	-	1,5
			Средний недоотпуск тепловой энергии в тепловые сети на единицу прекращения теплоснабжения	тыс. Гкал	-	0,0003	-	-	0,0002
			Вид резервного топлива		-	-	-	-	-
			Расход резервного топлива	т.у.т	-	-	-	-	-
34	котельная 3 Интернационала 46а	г. Белгород ул.3 Интернационала 46а	Средневзвешенный срок службы котлоагрегатов котельной	лет	10	10	10	10	10
			Удельный расход условного топлива на выработку тепловой энергии	тут/Гкал	0,173	0,174	0,174	0,180	0,160
			Собственные нужды	%	3,9	3,9	3,9	3,9	3,9
			Удельный расход условного топлива на отпуск тепловой энергии	тут/Гкал	0,167	0,168	0,167	0,173	0,154
			Удельный расход электрической энергии на отпуск тепловой энергии с коллекторов	кВт-ч/Гкал	23,1	20,3	24,4	28,5	31,7
			Удельный расход теплоносителя на отпуск тепловой энергии с коллекторов	м ³ /Гкал	0,012	0,011	0,011	0,013	0,016
			Коэффициент использования установленной тепловой мощности	%	15,9	17,0	17,4	14,1	11,2
			Общая частота прекращений теплоснабжения от котельной	1/год	-	-	-	1	-
			Средняя продолжительность прекращения теплоснабжения от котельной	час	-	-	-	1,7	-
			Средний недоотпуск тепловой энергии в тепловые сети на единицу прекращения теплоснабжения	тыс. Гкал	-	-	-	0,0003	-
			Вид резервного топлива		-	-	-	-	-

№ п/п	Наименование источника	Место размещения оборудования, адрес	Наименование показателя	Ед. изм.	2015	2016	2017	2018	2019
			Расход резервного топлива	т.у.т	-	-	-	-	-
35	котельная Ватутина 226	г. Белгород ул.Ватутина,226	Средневзвешенный срок службы котлоагрегатов котельной	лет	15	15	15	15	15
			Удельный расход условного топлива на выработку тепловой энергии	тут/Гкал	0,185	0,178	0,184	0,177	0,186
			Собственные нужды	%	8,5	8,5	8,5	8,5	8,5
			Удельный расход условного топлива на отпуск тепловой энергии	тут/Гкал	0,170	0,165	0,170	0,163	0,171
			Удельный расход электрической энергии на отпуск тепловой энергии с коллекторов	кВт-ч/Гкал	29,5	26,1	30,3	24,3	20,8
			Удельный расход теплоносителя на отпуск тепловой энергии с коллекторов	м ³ /Гкал	0,012	0,011	0,011	0,010	0,012
			Коэффициент использования установленной тепловой мощности	%	13,3	14,4	14,2	15,3	12,9
			Общая частота прекращений теплоснабжения от котельной	1/год	-	-	-	-	1
			Средняя продолжительность прекращения теплоснабжения от котельной	час	-	-	-	-	1,4
			Средний недоотпуск тепловой энергии в тепловые сети на единицу прекращения теплоснабжения	тыс. Гкал	-	-	-	-	0,0007
			Вид резервного топлива		-	-	-	-	-
			Расход резервного топлива	т.у.т	-	-	-	-	-
			36	котельная Губкина 55а	г. Белгород ул. Губкина 55а	Средневзвешенный срок службы котлоагрегатов котельной	лет	12	12
Удельный расход условного топлива на выработку тепловой энергии	тут/Гкал	0,159				0,151	0,153	0,147	0,149
Собственные нужды	%	0,9				0,9	0,9	0,9	0,9
Удельный расход условного топлива на отпуск тепловой энергии	тут/Гкал	0,157				0,150	0,152	0,145	0,148
Удельный расход электрической энергии на отпуск тепловой энергии с коллекторов	кВт-ч/Гкал	17,7				17,4	26,5	25,3	36,3
Удельный расход теплоносителя на отпуск тепловой энергии с коллекторов	м ³ /Гкал	0,016				0,015	0,016	0,016	0,021
Коэффициент использования установленной тепловой мощности	%	17,8				18,9	17,9	18,7	13,9
Общая частота прекращений теплоснабжения от котельной	1/год	-				1	-	-	-
Средняя продолжительность прекращения теплоснабжения от котельной	час	-				5,75	-	-	-
Средний недоотпуск тепловой энергии в тепловые сети на единицу прекращения теплоснабжения	тыс. Гкал	-				0,0004	-	-	-
Вид резервного топлива		-				-	-	-	-
Расход резервного топлива	т.у.т	-				-	-	-	-

№ п/п	Наименование источника	Место размещения оборудования, адрес	Наименование показателя	Ед. изм.	2015	2016	2017	2018	2019
37	котельная Луч 1	г. Белгород, ул. Щорса 49	Средневзвешенный срок службы котлоагрегатов котельной	лет	10	10	10	10	10
			Удельный расход условного топлива на выработку тепловой энергии	тут/Гкал	0,159	0,160	0,157	0,153	0,146
			Собственные нужды	%	2,7	2,7	2,7	2,7	2,7
			Удельный расход условного топлива на отпуск тепловой энергии	тут/Гкал	0,155	0,155	0,153	0,149	0,143
			Удельный расход электрической энергии на отпуск тепловой энергии с коллекторов	кВт-ч/Гкал	19,5	18,2	21,8	18,2	19,5
			Удельный расход теплоносителя на отпуск тепловой энергии с коллекторов	м ³ /Гкал	0,014	0,013	0,015	0,014	0,016
			Коэффициент использования установленной тепловой мощности	%	13,7	14,7	13,3	13,8	11,7
			Общая частота прекращений теплоснабжения от котельной	1/год	-	-	1	-	1
			Средняя продолжительность прекращения теплоснабжения от котельной	час	-	-	4,2	-	1,45
			Средний недоотпуск тепловой энергии в тепловые сети на единицу прекращения теплоснабжения	тыс. Гкал	-	-	0,0011	-	0,0001
			Вид резервного топлива		-	-	-	-	-
			Расход резервного топлива	т.у.т	-	-	-	-	-
38	котельная Луч 2	г. Белгород, ул. Щорса 49	Средневзвешенный срок службы котлоагрегатов котельной	лет	10	10	10	10	10
			Удельный расход условного топлива на выработку тепловой энергии	тут/Гкал	0,159	0,153	0,153	0,150	0,147
			Собственные нужды	%	3,5	3,5	3,5	3,5	3,5
			Удельный расход условного топлива на отпуск тепловой энергии	тут/Гкал	0,153	0,148	0,148	0,145	0,142
			Удельный расход электрической энергии на отпуск тепловой энергии с коллекторов	кВт-ч/Гкал	15,6	17,9	18,2	14,0	13,4
			Удельный расход теплоносителя на отпуск тепловой энергии с коллекторов	м ³ /Гкал	0,015	0,014	0,015	0,014	0,015
			Коэффициент использования установленной тепловой мощности	%	20,7	21,1	20,1	21,4	20,6
			Общая частота прекращений теплоснабжения от котельной	1/год	-	-	1	-	-
			Средняя продолжительность прекращения теплоснабжения от котельной	час	-	-	4,2	-	-
			Средний недоотпуск тепловой энергии в тепловые сети на единицу прекращения теплоснабжения	тыс. Гкал	-	-	0,0009	-	-
			Вид резервного топлива		-	-	-	-	-
			Расход резервного топлива	т.у.т	-	-	-	-	-
39	котельная Щорса	г. Белгород,	Средневзвешенный срок службы котлоагрегатов котельной	лет	12	12	12	12	12

№ п/п	Наименование источника	Место размещения оборудования, адрес	Наименование показателя	Ед. изм.	2015	2016	2017	2018	2019
	55	ул.Щорса 55	Удельный расход условного топлива на выработку тепловой энергии	тут/Гкал	0,189	0,181	0,187	0,180	0,181
			Собственные нужды	%	3,5	3,5	3,5	3,5	3,5
			Удельный расход условного топлива на отпуск тепловой энергии	тут/Гкал	0,177	0,170	0,176	0,169	0,170
			Удельный расход электрической энергии на отпуск тепловой энергии с коллекторов	кВт-ч/Гкал	43,0	45,1	43,1	41,4	41,5
			Удельный расход теплоносителя на отпуск тепловой энергии с коллекторов	м ³ /Гкал	0,013	0,012	0,013	0,012	0,013
			Коэффициент использования установленной тепловой мощности	%	22,0	24,0	22,6	24,4	22,6
			Общая частота прекращений теплоснабжения от котельной	1/год	-	-	1	-	-
			Средняя продолжительность прекращения теплоснабжения от котельной	час	-	-	4,2	-	-
			Средний недоотпуск тепловой энергии в тепловые сети на единицу прекращения теплоснабжения	тыс. Гкал	-	-	0,0036	-	-
			Вид резервного топлива		-	-	-	-	-
			Расход резервного топлива	т.у.т	-	-	-	-	-
40	котельная Серафимовича 66	г. Белгород ул. Серафимовича, 66	Средневзвешенный срок службы котлоагрегатов котельной	лет	12 10	12 10	12 10	12 10	12 10
			Удельный расход условного топлива на выработку тепловой энергии	тут/Гкал	0,160	0,160	0,156	0,156	0,153
			Собственные нужды	%	1	1	1	1	1
			Удельный расход условного топлива на отпуск тепловой энергии	тут/Гкал	0,158	0,158	0,154	0,155	0,151
			Удельный расход электрической энергии на отпуск тепловой энергии с коллекторов	кВт-ч/Гкал	26,0	23,7	24,1	22,1	26,5
			Удельный расход теплоносителя на отпуск тепловой энергии с коллекторов	м ³ /Гкал	0,019	0,019	0,019	0,018	0,022
			Коэффициент использования установленной тепловой мощности	%	27,8	28,7	27,4	29,3	23,7
			Общая частота прекращений теплоснабжения от котельной	1/год	-	-	-	-	-
			Средняя продолжительность прекращения теплоснабжения от котельной	час	-	-	-	-	-
			Средний недоотпуск тепловой энергии в тепловые сети на единицу прекращения теплоснабжения	тыс. Гкал	-	-	-	-	-
			Вид резервного топлива		-	-	-	-	-
Расход резервного топлива	т.у.т	-	-	-	-	-			
41	котельная Губкина 15г.	г. Белгород ул. Губкина 15г	Средневзвешенный срок службы котлоагрегатов котельной	лет	12	12	12	12	12
			Удельный расход условного топлива на выработку тепловой энергии	тут/Гкал	0,197	0,192	0,185	0,184	0,188

№ п/п	Наименование источника	Место размещения оборудования, адрес	Наименование показателя	Ед. изм.	2015	2016	2017	2018	2019
			энергии						
			Собственные нужды	%	10	10	10	10	10
			Удельный расход условного топлива на отпуск тепловой энергии	тут/Гкал	0,180	0,174	0,168	0,168	0,171
			Удельный расход электрической энергии на отпуск тепловой энергии с коллекторов	кВт-ч/Гкал	42,5	41,5	37,8	36,0	40,8
			Удельный расход теплоносителя на отпуск тепловой энергии с коллекторов	м ³ /Гкал	0,012	0,011	0,011	0,011	0,012
			Коэффициент использования установленной тепловой мощности	%	12,6	13,7	14,4	14,7	13,0
			Общая частота прекращений теплоснабжения от котельной	1/год	-	-	1	-	2
			Средняя продолжительность прекращения теплоснабжения от котельной	час	-	-	8,25	-	4,2
			Средний недоотпуск тепловой энергии в тепловые сети на единицу прекращения теплоснабжения	тыс. Гкал	-	-	0,0013	-	0,0013
			Вид резервного топлива		-	-	-	-	-
			Расход резервного топлива	т.у.т	-	-	-	-	-
			Средневзвешенный срок службы котлоагрегатов котельной	лет	10	10	10	10	10
			Удельный расход условного топлива на выработку тепловой энергии	тут/Гкал	0,163	0,160	0,160	0,165	0,158
			Собственные нужды	%	3,8	3,8	3,8	3,8	3,8
			Удельный расход условного топлива на отпуск тепловой энергии	тут/Гкал	0,157	0,154	0,154	0,158	0,152
			Удельный расход электрической энергии на отпуск тепловой энергии с коллекторов	кВт-ч/Гкал	24,9	19,0	25,4	23,2	33,0
			Удельный расход теплоносителя на отпуск тепловой энергии с коллекторов	м ³ /Гкал	0,026	0,024	0,023	0,021	0,023
			Коэффициент использования установленной тепловой мощности	%	12,0	13,0	13,7	14,6	13,6
			Общая частота прекращений теплоснабжения от котельной	1/год	-	1	-	-	-
			Средняя продолжительность прекращения теплоснабжения от котельной	час	-	2,25	-	-	-
			Средний недоотпуск тепловой энергии в тепловые сети на единицу прекращения теплоснабжения	тыс. Гкал	-	0,0004	-	-	-
			Вид резервного топлива		-	-	-	-	-
			Расход резервного топлива	т.у.т	-	-	-	-	-
42	котельная Волчанская 159	г. Белгород ул. Волчанская,159	Средневзвешенный срок службы котлоагрегатов котельной	лет	10	10	10	10	10
			Удельный расход условного топлива на выработку тепловой энергии	тут/Гкал	0,161	0,161	0,162	0,162	0,161
43	котельная Широкая 61	г. Белгород, ул. Широкая 61	Средневзвешенный срок службы котлоагрегатов котельной	лет	10	10	10	10	10
			Удельный расход условного топлива на выработку тепловой энергии	тут/Гкал	0,161	0,161	0,162	0,162	0,161

№ п/п	Наименование источника	Место размещения оборудования, адрес	Наименование показателя	Ед. изм.	2015	2016	2017	2018	2019
			Собственные нужды	%	2,3	2,3	2,3	2,3	2,3
			Удельный расход условного топлива на отпуск тепловой энергии	тут/Гкал	0,158	0,158	0,158	0,158	0,158
			Удельный расход электрической энергии на отпуск тепловой энергии с коллекторов	кВт-ч/Гкал	41,0	27,4	28,2	25,8	29,6
			Удельный расход теплоносителя на отпуск тепловой энергии с коллекторов	м ³ /Гкал	41,0	27,4	28,2	25,8	29,6
			Коэффициент использования установленной тепловой мощности	%	25,9	27,9	27,9	28,2	24,6
			Общая частота прекращений теплоснабжения от котельной	1/год	1	-	-	-	1
			Средняя продолжительность прекращения теплоснабжения от котельной	час	1,25	-	-	-	1,25
			Средний недоотпуск тепловой энергии в тепловые сети на единицу прекращения теплоснабжения	тыс. Гкал	0,0003	-	-	-	0,0002
			Вид резервного топлива		-	-	-	-	-
			Расход резервного топлива	т.у.т	-	-	-	-	-
44	Котельная "Почтовая"	г.Белгород, ул. Макаренко, 36	Средневзвешенный срок службы котлоагрегатов котельной	лет	10	10	10	10	10
			Удельный расход условного топлива на выработку тепловой энергии	тут/Гкал	0,161	0,155	0,160	0,158	0,155
			Собственные нужды	%	3,6	3,6	3,6	3,6	3,6
			Удельный расход условного топлива на отпуск тепловой энергии	тут/Гкал	0,155	0,149	0,154	0,152	0,150
			Удельный расход электрической энергии на отпуск тепловой энергии с коллекторов	кВт-ч/Гкал	37,4	34,6	42,8	42,2	38,7
			Удельный расход теплоносителя на отпуск тепловой энергии с коллекторов	м ³ /Гкал	0,036	0,032	0,031	0,032	0,035
			Коэффициент использования установленной тепловой мощности	%	6,8	7,7	7,8	7,6	7,0
			Общая частота прекращений теплоснабжения от котельной	1/год	2	2	3	-	1
			Средняя продолжительность прекращения теплоснабжения от котельной	час	5	2,5	6,9	-	2,25
			Средний недоотпуск тепловой энергии в тепловые сети на единицу прекращения теплоснабжения	тыс. Гкал	0,0018	0,0011	0,1118		0,011
Вид резервного топлива		-	-	-	-	-			
Расход резервного топлива	т.у.т	-	-	-	-	-			
45	Котельная «м/к Новый»	г. Белгород, ул. Шумилова, 12 а	Средневзвешенный срок службы котлоагрегатов котельной	лет	10	10	10	10	10
			Удельный расход условного топлива на выработку тепловой энергии	тут/Гкал	0,160	0,158	0,157	0,155	0,166
			Собственные нужды	%	3,6	3,6	3,6	3,6	3,6

№ п/п	Наименование источника	Место размещения оборудования, адрес	Наименование показателя	Ед. изм.	2015	2016	2017	2018	2019
			Удельный расход условного топлива на отпуск тепловой энергии	тут/Гкал	0,155	0,153	0,152	0,150	0,160
			Удельный расход электрической энергии на отпуск тепловой энергии с коллекторов	кВт-ч/Гкал	32,6	31,5	40,8	27,5	20,0
			Удельный расход теплоносителя на отпуск тепловой энергии с коллекторов	м ³ /Гкал	0,021	0,020	0,020	0,017	0,012
			Коэффициент использования установленной тепловой мощности	%	7,9	8,4	8,5	10,0	14,1
			Общая частота прекращений теплоснабжения от котельной	1/год	1	-	-	-	1
			Средняя продолжительность прекращения теплоснабжения от котельной	час	2	-	-	-	3,25
			Средний недоотпуск тепловой энергии в тепловые сети на единицу прекращения теплоснабжения	тыс. Гкал	0,0005	-	-	-	0,0008
			Вид резервного топлива		-	-	-	-	-
			Расход резервного топлива	т.у.т	-	-	-	-	-
			46	котельная Художественная галерея	г. Белгород ул. Победы, 77	Средневзвешенный срок службы котлоагрегатов котельной	лет	25	25
Удельный расход условного топлива на выработку тепловой энергии	тут/Гкал	0,165				0,161	0,161	0,164	0,164
Собственные нужды	%	2,4				2,4	2,4	2,4	2,4
Удельный расход условного топлива на отпуск тепловой энергии	тут/Гкал	0,161				0,157	0,157	0,161	0,160
Удельный расход электрической энергии на отпуск тепловой энергии с коллекторов	кВт-ч/Гкал	0,0				17,0	19,5	18,4	23,2
Удельный расход теплоносителя на отпуск тепловой энергии с коллекторов	м ³ /Гкал	0,027				0,026	0,030	0,030	0,040
Коэффициент использования установленной тепловой мощности	%	17,5				17,7	15,4	15,5	11,6
Общая частота прекращений теплоснабжения от котельной	1/год	-				-	-	-	-
Средняя продолжительность прекращения теплоснабжения от котельной	час	-				-	-	-	-
Средний недоотпуск тепловой энергии в тепловые сети на единицу прекращения теплоснабжения	тыс. Гкал	-				-	-	-	-
Вид резервного топлива		-				-	-	-	-
Расход резервного топлива	т.у.т	-	-	-	-	-			
47	К.Заслонова, д. 80	К.Заслонова, д. 80	Средневзвешенный срок службы котлоагрегатов котельной	лет	10	10	10	10	10
			Удельный расход условного топлива на выработку тепловой энергии	тут/Гкал			0,157	0,161	0,160
			Собственные нужды	%	1,7	1,7	1,7	1,7	1,7
			Удельный расход условного топлива на отпуск тепловой энергии	тут/Гкал	-	-	0,155	0,159	0,158

№ п/п	Наименование источника	Место размещения оборудования, адрес	Наименование показателя	Ед. изм.	2015	2016	2017	2018	2019
			Удельный расход электрической энергии на отпуск тепловой энергии с коллекторов	кВт-ч/Гкал	-	-	67,8	35,3	46,0
			Удельный расход теплоносителя на отпуск тепловой энергии с коллекторов	м ³ /Гкал	-	-	0,043	0,015	0,019
			Коэффициент использования установленной тепловой мощности	%	-	-	12,3	34,4	27,9
			Общая частота прекращений теплоснабжения от котельной	1/год	-	-	-	-	-
			Средняя продолжительность прекращения теплоснабжения от котельной	час	-	-	-	-	-
			Средний недоотпуск тепловой энергии в тепловые сети на единицу прекращения теплоснабжения	тыс. Гкал	-	-	-	-	-
			Вид резервного топлива		-	-	-	-	-
			Расход резервного топлива	т.у.т	-	-	-	-	-
Общие сведения по котельным									
			Доля котельных, оборудованных приборами учета отпуска тепловой энергии в тепловые сети (от установленной мощности)	%	95,2	95,2	95,2	95,2	95,2
			Доля котельных, оборудованных приборами учета отпуска тепловой энергии в тепловые сети (от общего количества котельных)	%	72,3	72,3	72,3	72,3	72,3
			Доля котельных, оборудованных устройствами водоподготовки (от общего количества котельных)	%	93,6	93,6	93,6	93,6	93,6
			Доля автоматизированных котельных без обслуживающего персонала (от общего количества котельных)	%	78,7	78,7	78,7	78,7	78,7
			Доля автоматизированных котельных без обслуживающего персонала с УТМ меньше/равной 10 Гкал/ч	%	90,0	90,0	90,0	90,0	90,0
			Общая частота прекращений теплоснабжения от котельных	1/год	15	14	13	9	14
			Средняя продолжительность прекращения теплоснабжения от котельных	час	46,1	30,1	39,8	29,9	31,6
			Средний недоотпуск тепловой энергии в тепловые сети на единицу прекращения теплоснабжения	тыс. Гкал	0,03	0,02	0,02	0,02	0,01

Глава 13 Ценовые (тарифные) последствия

Тарифы на тепловую энергию, производимую электростанциями, осуществляющими производство в режиме комбинированной выработки электрической и тепловой энергии, и котельным рассчитываются в соответствии Приказом ФСТ России от 13.06.2013 № 760-э «Об утверждении Методических указаний по расчету регулируемых цен (тарифов) в сфере теплоснабжения». Уполномоченным органом на государственное регулирование цен и тарифов на тепловую энергию на территории городского округа «Город Белгород» является Комиссия по государственному регулированию цен и тарифов по Белгородской области.

Тарифы на тепловую энергию, поставляемую потребителям, включают следующие показатели:

- 1) стоимость тепловой энергии (мощности);

2) стоимость услуг по передаче тепловой энергии (мощности) энергоснабжающими организациями и иных услуг, оказание которых является неотъемлемой частью процесса поставки тепловой энергии потребителям.

Регулирование тарифов (цен) основывается на принципе обязательности ведения отдельного учета организациями, осуществляющими регулируемую деятельность, объемов продукции (услуг), доходов и расходов по производству, передаче и сбыту энергии в соответствии с законодательством Российской Федерации. При установлении тарифов (цен) не допускается повторный учет одних и тех же расходов по указанным видам деятельности. При использовании метода экономически обоснованных расходов (затрат) тарифы рассчитываются на основе размера необходимой валовой выручки осуществляющей регулируемую деятельность, от реализации каждого вида продукции (услуг) и расчетного объема производства соответствующего вида продукции (услуг) за расчетный период регулирования.

Определение состава расходов, включаемых в необходимую валовую выручку, и оценка их экономической обоснованности производятся в соответствии с законодательством Российской Федерации и нормативными правовыми актами, регулирующими отношения в сфере бухгалтерского учета.

Расходы, связанные с производством и реализацией продукции (услуг) по регулируемым видам деятельности, включают следующие составляющие расходов:

1) топливо, покупная электрическая энергия;

Расходы на топливо и покупную электрическую энергию, включаемые в необходимую валовую выручку, определяются на основе:

- нормативов удельного расхода топлива, дифференцированных по типам генерирующего оборудования и видам топлива, на производство 1 Гкал тепловой энергии, утверждаемых Министерством энергетики Российской Федерации по согласованию с Федеральной службой по тарифам;

- цен на топливо;

При определении расходов на топливо и покупную электрическую энергию, регулирующие органы используют:

- регулируемые государством тарифы (цены);

- цены,

При отсутствии указанных данных применяются индексы в соответствии с прогнозом социально-экономического развития Российской Федерации.

- расчетных объемов потребления топлива с учетом структуры его использования, сложившейся за последние 3 года;

- нормативов создания запасов топлива, рассчитываемых в соответствии методикой, утверждаемой Министерством энергетики Российской Федерации

Федерации согласованию с Федеральной службой по тарифам.

2) оплата услуг, оказываемых организациями, осуществляющими регулируемую деятельность.

3) сырье и материалы;

4) ремонт основных средств;

При определении расходов на проведение ремонтных работ учитываются:

- программы проведения ремонтных работ, обеспечивающих надежное и безопасное функционирование производственно-технических объектов и предотвращение аварийных ситуаций, утвержденные в установленном порядке.

5) оплата труда;

При определении расходов на оплату труда, включаемых в необходимую валовую выручку, регулирующие органы определяют размер фонда оплаты труда в соответствии с отраслевыми тарифными соглашениями, заключенными соответствующими организациями, и фактическим объемом фонда оплаты труда в последнем расчетном периоде регулирования, а также с учетом прогнозного индекса потребительских цен.

7) амортизация основных средств;

Сумма амортизации основных средств для расчета регулируемых тарифов (цен) определяется в соответствии с нормативными правовыми актами, регулирующими отношения в сфере бухгалтерского учета. При расчете налога на прибыль организаций сумма амортизации основных средств определяется в соответствии с Налоговым кодексом Российской Федерации.

8) другие расходы, связанные с производством и (или) реализацией продукции, определяемые в порядке, устанавливаемом Службой.

Тарифы на тепловую энергию 2012-2013 г.г. Таблица 13.1

№ п/п	Группа потребителей	Тариф на 2012 г., руб/Гкал без НДС			Тарифы на ГВС для населения 2012 год, руб/м ³ с НДС			Тариф на 2013 г., руб/Гкал без НДС		Тарифы на ГВС для населения 2013 год, руб/м ³ с НДС	
		с 01 января	с 01 июля	с 01 сентября	с 01 января	с 01 июля	с 01 сентября	с 01 января	с 01 июля	с 01 января	с 01 июля
<i>1</i>	<i>2</i>	<i>3</i>	<i>4</i>	<i>5</i>	<i>6</i>	<i>7</i>	<i>8</i>	<i>9</i>	<i>10</i>	<i>11</i>	<i>12</i>
1	Население *	1 170,70	1 240,94	1 306,70	67,85	71,92	75,73	1 306,70	1 463,50	75,73	86,65
2	Промышленность и приравненные к ним потребители, бюджетные организации	1 173,60	1 244,02	1 296,30				1 296,30	1 542,60		

	<i>отборный пар давлением от 2,5 до 7,0 кг/см2</i>	1 174,20	1 244,65	1 297,00					1 297,00	1 543,43		
3	ГСК, ЖСК, творческие мастерские, учреждения религиозного культа	992,12	1 051,64	1 107,37					1 107,37	1 240,25		
4	<i>компонент на теплоноситель для прочих потребителей , руб./куб.м (без НДС)</i>											
5	<i>компонент на холодную воду для прочих потребителей , руб./куб.м (без НДС)</i>											

*тариф для населения указан с учётом НДС

Тарифы на тепловую энергию 2014-2017 г.г. Таблица 13.1

№ п/п	Группа потребителей	Тариф на 2014 г., руб/Гкал без НДС		Тарифы на ГВС для населения 2014 год, руб/м 3 с НДС		Тариф на 2015 г., руб/Гкал без НДС		Тарифы на ГВС для населения 2015 год, руб/м 3 с НДС		Тариф на 2016 г., руб/Гкал без НДС		Тарифы на ГВС для населения 2016 год, руб/м 3 с НДС		Тариф на 2017г., руб/Гкал без НДС		Тарифы на ГВС для населения 2017 год, руб/м 3 с НДС	
		с 01 января 2014	с 01 июля 2014	с 01 января 2014	с 01 июля 2014	с 01 января 2015	с 01 июля 2015	с 01 января 2015	с 01 июля 2015	с 01 января 2016	с 01 июля 2016	с 01 января 2016	с 01 июля 2016	с 01 января 2017	с 01 июля 2017	с 01 января 2017	с 01 июля 2017
1	Население *	1 463,50	1 525,00	86,65	90,29	1 525,00	1 642,00	90,29	97,78	1 642,00	1 697,82	97,78	101,86	1 697,82	1 765,73	101,86	105,76
2	Промышленность и приравненные к ним потребители, бюджетные организации	1 541,36	1 541,36			1 541,36	1 744,25			1 391,53	1 438,83			1 438,83	1 496,38		
	<i>отборный пар давлением от 2,5 до 7,0 кг/см2</i>	1 543,43	1 613,00			1 613,00	1 837,00			1 837,00	1 950,89			1 950,89	2 029,98		
3	ГСК, ЖСК, творческие мастерские, учреждения религиозного культа	1 240,25	1 292,37			1 292,37	1 391,53			1 391,53	1 438,83			1 438,83	1 496,38		

4	компонент на теплоноситель для прочих потребителей, руб./куб.м (без НДС)			22,99	23,88			23,88	24,98			24,98	31,26			29,64	36,83
5	компонент на холодную воду для прочих потребителей**, руб./куб.м (без НДС)							35,30	34,76			20,84	27,12			27,12	34,28

*тариф для населения указан с учётом НДС

Тарифы на тепловую энергию 2018-2019 г.г. табл. 13.3

№ п/п	Группа потребителей	Тариф на 2018г., руб/Гкал без НДС		Тарифы на ГВС для населения 2018 год, руб/м ³ с НДС		Тариф на 2019г., руб/Гкал без НДС		Тарифы на ГВС для населения 2019 год, руб/м ³ с НДС	
		с 01 января 2018	с 01 июля 2018	с 01 января 2018	с 01 января 2019	с 01 января 2019	с 01 июля 2019	с 01 января 2019	с 01 июля 2019
1	Население *	1 765,73	1 832,82	1 863,89	1 863,89	1 863,89	1 901,16	111,96	112,90
2	Промышленность и приравненные к ним потребители, бюджетные организации	1 496,38	1 553,24	1 553,24	1 553,24	1 553,24	1 584,30		
	<i>отборный пар давлением от 2,5 до 7,0 кг/см²</i>	2 029,98	2 111,18	2 104,21	2 104,21	2 104,21	2 180,58		
3	ГСК, ЖСК, творческие мастерские, учреждения религиозного культа	1 496,38	1 553,24	1 553,24	1 553,24	1 553,24	1 584,30		
4	компонент на теплоноситель для прочих потребителей, руб./куб.м (без НДС)							21,64	23,63
5	компонент на холодную воду для прочих потребителей**, руб./куб.м (без НДС)							20,03	22,02

Тарифы на тепловую энергию 2019-2020 г.г. табл. 13.4

№ п/п	Группа потребителей	Тариф на 2019г., руб/Гкал без НДС		Тарифы на ГВС 2019 год, руб/м ³ с НДС		Тариф на 2020г., руб/Гкал без НДС		Тарифы на ГВС для населения 2020 год, руб/м ³ с НДС	
		с 01 января 2019	с 01 июля 2019	с 01 января 2019	с 1 июля 2019	с 01 января 2020	с 01 июля 2020	с 01 января 2020	с 01 июля 2020
1	Население *	1863,39	1901,16	111,96	119,78	1901,16	1958,20	119,78	122,62
2	Промышленность и приравненные к ним потребители, бюджетные организации	1553,24	1584,30	116,99	119,73	1584,30	1631,83	119,73	122,69
	<i>отборный пар давлением от 2,5 до 7,0 кг/см²</i>	2 180,58		2 180,58	2 104,21			2 104,21	
3	ГСК, ЖСК, творческие мастерские, учреждения религиозного культа	1553,24	1584,30	1563,82	1595,10	1584,30	1631,83	1595,10	1631,83
4	<i>компонент на теплоноситель для прочих потребителей , руб./куб.м (без НДС)</i>	21,64	22,44	20,03	20,83	22,44	22,47	20,83	20,83
5	<i>компонент на холодную воду для прочих потребителей**, руб./куб.м (без НДС)</i>	19,67	25,64	25	25	25,64	25,66	25	25

Перспективный рост тарифов

Информация о ценах (тарифах) на тепловую энергию (мощность)

ПАО "Квадра" (по месту нахождения филиала ПАО "Квадра" - "Белгородская генерация" в г. Белгороде)

Тарифы утверждены Приказом Комиссии по государственному регулированию цен и тарифов в Белгородской области от 18.12.2019 № 34/20 «Об установлении долгосрочных параметров регулирования тарифов на тепловую энергию (мощность), поставляемую ПАО "Квадра"- "Белгородская генерация" потребителям Белгородской области на 2020 – 2024 годы.»

Официально опубликованы: <https://kgcrct.ru/documents/prikazy/>

ТАРИФЫ на тепловую энергию (мощность), поставляемую потребителям Белгородской области

№ п/п	Наименование регулируемой организации	Вид тарифа	Год	Вода		
				С 1 января по 30 июня	С 1 июля по 31 декабря	
1.	ПАО «Квадра» в лице филиала ПАО «Квадра» - «Белгородская генерация»	Потребители, подключенные к тепловой сети без дополнительного преобразования на тепловых пунктах, эксплуатируемой теплоснабжающей организацией, для других теплоснабжающих организаций				
		одноставочный руб./Гкал	2020	1 584,30	1 631,83	
			2021	1 631,83	1 692,21	
			2022	1 692,21	1 759,89	
			2023	1 759,89	1 830,29	
			2024	1 830,29	1 903,50	
		Население (тарифы указываются с учетом НДС)*				
		одноставочный руб./Гкал	2020	1 901,16	1 958,20	
			2021	1 958,50	2 030,65	
			2022	2 030,65	2 111,87	
			2023	2 111,87	2 196,35	
2024	2 196,35		2 284,2			
2	ПАО «Квадра» в лице филиала ПАО «Квадра» - «Белгородская генерация»	Потребители, подключенные к тепловой сети после тепловых пунктов (на тепловых пунктах), эксплуатируемых теплоснабжающей организацией				
		одноставочный руб./Гкал	2020	1 595,10	1 642,95	
			2021	1 642,95	1 703,74	
			2022	1 703,74	1 771,89	
			2023	1 771,89	1 842,77	
			2024	1 842,77	1 916,48	

№ п/п	Наименование регулируемой организации	Вид тарифа	Год	Вода	
				С 1 января по 30 июня	С 1 июля по 31 декабря
		Население (тарифы указываются с учетом НДС)*			
	ПАО «Квадра» в лице филиала ПАО «Квадра» - «Белгородская генерация»	одноставочный руб./Гкал	2020	1 914,12	1 971,54
			2021	1 971,54	2 044,49
			2022	2 044,49	2 126,27
			2023	2 126,27	2 211,32
			2024	2 211,32	2 299,78

Глава 14 Реестр единых теплоснабжающих организаций

Постановлением администрации города Белгорода от 09.07.2014 года № 130 «Об утверждении схемы теплоснабжения города Белгорода на период до 2030 года» (в редакции постановлений администрации города Белгорода от 22.12.2015 года № 183, от 13.05.2016 г. № 66, от 31.05.2017 г. № 133, 09 июня 2018 г. № 71) филиалу ПАО «Квадра»-«Белгородская генерация» присвоен статус единой теплоснабжающей организации на территории городского округа «Город Белгород» с 01.01.2016 года.

14.1 Реестр зон деятельности единой теплоснабжающей организации

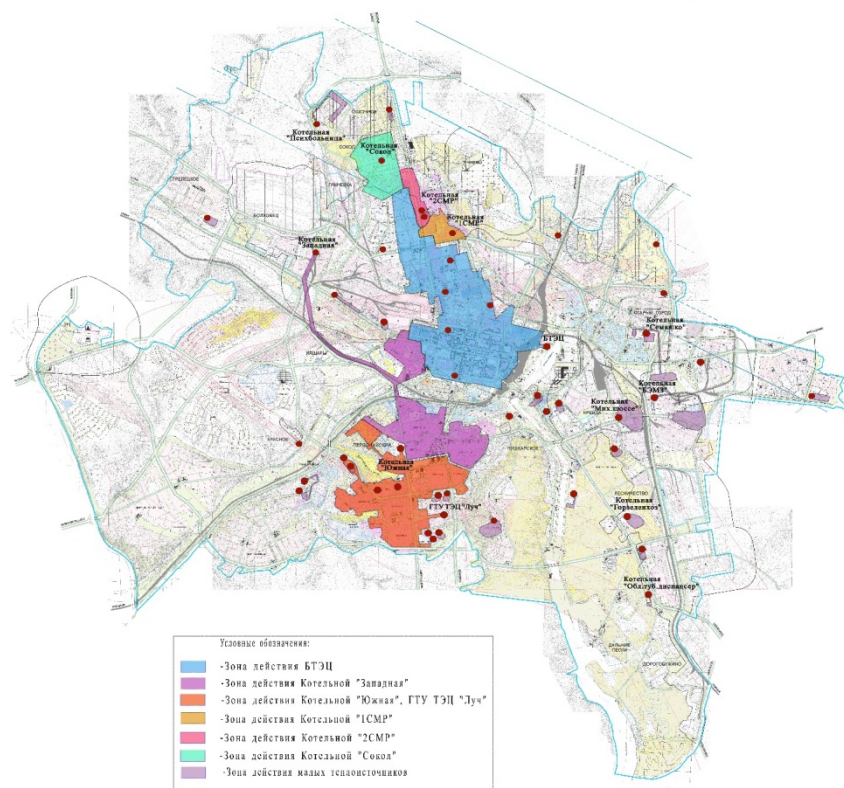


Рис. 11.1 «Реестр зон деятельности единой теплоснабжающей организации филиала ПАО «Квадра»-«Белгородская генерация»

14.2 Основания, в том числе критерии, в соответствии с которыми теплоснабжающей организации присвоен статус единой теплоснабжающей организации

В соответствии с главой 11 тома 2 настоящей схемы теплоснабжения «Обоснование предложения по определению единой теплоснабжающей организации» филиал ПАО «Квадра»-«Белгородская генерация» отвечает всем требованиям критериев по определению единой теплоснабжающей организации, а именно:

2) Владение на праве собственности или ином законном основании тепловыми сетями, к которым непосредственно подключены источники тепловой энергии с наибольшей совокупной установленной тепловой мощностью в границах зоны деятельности единой теплоснабжающей организации.

На балансе филиала ПАО «Квадра»-«Белгородская генерация» находятся все магистральные тепловые сети в городском округе «Город Белгород».

3) Статус единой теплоснабжающей организации присваивается организации, способной в лучшей мере обеспечить надежность теплоснабжения в соответствующей системе теплоснабжения.

Наличие квалифицированного персонала по наладке, мониторингу, диспетчеризации, переключениям и оперативному управлению гидравлическими режимами.

Филиал ПАО «Квадра»-«Белгородская генерация» согласно требованиям критериев по определению единой теплоснабжающей организации при осуществлении своей деятельности фактически уже исполняет обязанности единой теплоснабжающей организации, а именно:

а) заключает и надлежаще исполняет договоры теплоснабжения со всеми обратившимися к ней потребителями тепловой энергии в своей зоне деятельности;

б) осуществляет контроль режимов потребления тепловой энергии в зоне своей деятельности;

в) осуществляет мониторинг реализации схемы теплоснабжения и представляет в органы местного самоуправления, отчеты о реализации мероприятий, включая предложения по актуализации схемы теплоснабжения.

ОГЛАВЛЕНИЕ

	Стр.
Глава 1 Существующее положение в сфере производства, передачи и потребления тепловой энергии для целей теплоснабжения	132
1.1 Существующее состояние	133
1.2 Климатологическая характеристика города Белгорода	133
1.3 Характеристика планировочных районов города	133
1.4 Величины существующей отапливаемой площади строительных фондов и прирост отапливаемой площади строительных фондов	138
1.5 Существующие и перспективные объемы потребления тепловой энергии и теплоносителя в разрезе территориального деления	140
1.6 Существующие и перспективные объемы потребления тепловой энергии и теплоносителя в разрезе территориального деления расположенных в производственных зонах	141
1.7 Существующие и перспективные величины средневзвешенной плотности тепловой нагрузки в разрезе территориального деления расположенных в производственных зонах	142
1.8 Характеристика существующего состояния системы теплоснабжения города Белгорода	143
1.9.1 Установленная и располагаемая тепловая мощность основного оборудования источника комбинированной выработки, ограничения тепловой мощности и показателей располагаемой тепловой мощности нетто теплофикационной установки источника комбинированной выработки	146
1.9.2 Эксплуатационные показатели основного оборудования источников комбинированной выработки филиала ПАО «Квадра»-«Белгородская генерация»	148
1.9.3 Теплофикационных агрегаты, не прошедшие конкурентный отбор мощности	149
1.9.4 Описание схемы выдачи тепловой мощности, структура ТФУ источника комбинированной выработки и суммарная установленная тепловая мощность ТФУ, характеристики сетевых насосов ТФУ	150
1.9.5 Регулирование отпуска тепловой энергии от источника комбинированной выработки	151
1.9.6 Описание среднегодовой загрузки оборудования источника комбинированной выработки филиала ПАО «Квадра»-«Белгородская генерация», в том числе в ретроспективном периоде	157
1.9.7 Способы учета тепловой энергии (мощности), теплоносителя, отпущенных в паровые и водяные тепловые сети от источника комбинированной выработки	158
1.9.8 Статистики отказов и восстановлений отпуска тепловой энергии (мощности), теплоносителя в	160

тепловые сети от источника комбинированной выработки	
1.9.9 Характеристики водоподготовительных установок, описание схемы водоподготовки и подпиточных устройств на источниках комбинированной выработки филиала ПАО «Квадра»-«Белгородская генерация»	160
1.9.11 Описание характеристик и состояния золоотвалов	163
1.9.12 Проектный и установленный топливный режим источника комбинированной выработки	163
1.9.13 Указание на отнесение источников комбинированной выработки к объектам, электрическая мощность которых поставляется в вынужденном режиме в целях обеспечения надежного теплоснабжения потребителей в городском округе «Город Белгород»	164
1.9.15 Описание изменений в перечисленных характеристиках источника комбинированной выработки за ретроспективный период	165
1.9.16 Описание эксплуатационных показателей функционирования источников комбинированной выработки для городского округа «Город Белгород»	166
1.9.17 Описание и технические характеристики основного оборудования котельных филиала ПАО «Квадра»-«Белгородская генерация»	169
1.9.18 Параметры установленной тепловой мощности, ограничения тепловой мощности и параметры располагаемой тепловой мощности котельных	170
1.9.19 Объем потребления тепловой энергии (мощности) на собственные и хозяйственные нужды и параметры тепловой мощности нетто котельных	171
1.9.20 Информация о сроках ввода в эксплуатацию и сроках службы котлоагрегатов котельных, способы регулирования отпуска тепловой энергии от котельных, описание схемы выдачи тепловой мощности котельных филиала ПАО «Квадра»-«Белгородская генерация»	182
1.9.21 Среднегодовая загрузка оборудования котельных филиала ПАО «Квадра»-«Белгородская генерация»	186
1.9.22 Способы учета тепловой энергии, теплоносителя, отпущенных в паровые и водяные тепловые сети от котельных филиала ПАО «Квадра»-«Белгородская генерация»	189
1.9.23 Характеристика водоподготовки и подпиточных устройств котельных филиала ПАО «Квадра»-«Белгородская генерация»	194
1.9.24 Статистика отказов и восстановлений отпуска тепловой энергии, теплоносителя в тепловые сети от котельных филиала ПАО «Квадра»-«Белгородская генерация»	200
1.9.25 Сведения о предписаниях, выданных контрольно-надзорными органами, запрещающих	207

дальнейшую эксплуатацию оборудования котельных	
1.9.26 Проектные и установленные топливные режимы котельных филиала ПАО «Квадра»-«Белгородская генерация»	208
1.9.27 Описание эксплуатационных показателей функционирования котельных филиала ПАО «Квадра»-«Белгородская генерация»	211
1.9.28 Общие характеристики тепловых сетей и сооружений на них	212
1.9.28.1 Описание технологических схем тепловых пунктов	
1.9.28.2 Описание структуры тепловых сетей от каждого источника тепловой энергии	305
1.9.28.3 Процедура диагностики состояния тепловых сетей и планирования капитальных (текущих) ремонтов	381
1.9.28.4 Описание периодичности и соответствия требованиям технических регламентов и иным обязательным требованиям процедурам летнего ремонта	389
1.9.28.5 Описание нормативов технологических потерь при передаче тепловой энергии и теплоносителя, включаемых в расчет отпущенной тепловой энергии и теплоносителя.	390
1.9.28.6 Оценка фактических потерь тепловой энергии и теплоносителя за последние 3 года	394
1.9.28.7 Предписания надзорных органов по запрещению дальнейшей эксплуатации участков тепловой сети и результат их исполнения	398
1.9.28.8 Описание наиболее распространенных типов присоединений теплопотребляющих установок потребителей к тепловым сетям, определяющих выбор и обоснование графика регулирования отпуска тепловой энергии	398
1.9.28.9 Сведения о наличии коммерческого приборного учета тепловой энергии, отпущенной из тепловых сетей потребителям и анализ планов по установке приборов учета тепловой энергии и теплоносителя	399
1.9.28.10 Анализ работы диспетчерских филиала «ПАО Квадра»-«Белгородская генерация» и используемых средств автоматизации, телемеханизации и связи	405
1.9.28.11 Уровень автоматизации и обслуживания центральных тепловых пунктов, насосных станций	410
1.9.28.12 Сведения о наличии защиты тепловых сетей от превышения давления	415
1.9.28.13 Данные энергетических характеристик тепловых сетей (при их наличии)	416
1.9.28.14 Перечень выявленных бесхозных тепловых сетей и обоснование выбора организации, уполномоченной на их эксплуатацию	417
1.9.28.15 Описание принципиальных схем тепловых пунктов	421

1.9.28.16 Общие характеристики тепловых сетей	423
1.9.28.17 Общие характеристики тепловых пунктов	426
1.9.28.18 Описание эксплуатационных показателей тепловых сетей и сооружений на них	428
1.9.28.19 Описание существующих балансов тепловой мощности и тепловой нагрузки, в том числе работающих в режиме когенерации	510
1.9.28.20 Описание изменений в балансах тепловой мощности и тепловой нагрузки, в том числе с учетом реализации планов строительства, реконструкции, и технического перевооружения, и модернизации источников тепловой энергии, введенных в эксплуатацию за ретроспективный период	512
1.9.28.21 Описание балансов теплоносителя, в том числе по объектам когенерации	515
1.9.28.22 Ретроспективные балансы производительности водоподготовительных установок теплоносителя для тепловых сетей и подпитки тепловых сетей	518
1.9.29 Описание топливных балансов источников тепловой энергии и системы обеспечения топливом источников тепловой энергии филиала ПАО «Квадра»-«Белгородская генерация»	544
1.9.29.1 Описание видов и количества используемого основного топлива для каждого источника тепловой энергии филиала ПАО «Квадра»-«Белгородская генерация»	544
1.9.29.2 Описание видов топлива, их доли и значения низшей теплоты сгорания топлива, используемых для приготовления тепловой энергии	547
1.9.29.3 Преобладающий вид топлива, определяемый по совокупности всех систем теплоснабжения, находящихся в городском округе «Город Белгород»	548
1.9.29.4 Описание приоритетного направления развития топливного баланса	548
1.9.29.5 Описание топливных балансов системы теплоснабжения	548
1.9.29.6 Топливный баланс систем теплоснабжения городского округа «Город Белгород»	549
1.9.30 Описание надежности теплоснабжения	560
1.9.31 Описание технико-экономических показателей филиала ПАО «Квадра»-«Белгородская генерация»	567
Глава 2 Существующее и перспективное потребление тепловой энергии на цели теплоснабжения	569
2.1 Перспективные балансы тепловой мощности источников тепловой энергии и тепловой нагрузки потребителей, в случае если зона действия источника тепловой энергии расположена в границах двух и более муниципальных образований	574
2.2 Радиусы эффективного теплоснабжения	574
Глава 3 Электронная модель системы теплоснабжения поселения, городского округа, города федерального значения	574

Глава 4 Существующие и перспективные балансы тепловой мощности источников тепловой энергии и тепловой нагрузки потребителей	576
4.1 Существующие и перспективные балансы производительности водоподготовительных установок и максимального потребления теплоносителя	576
4.2 Существующие и перспективные балансы производительности водоподготовительных установок источников тепловой энергии для компенсации потерь теплоносителя в аварийных режимах работы систем теплоснабжения	576
Глава 5 Мастер-план развития систем теплоснабжения поселения, городского округа, города федерального значения	579
Глава 6 Существующие и перспективные балансы производительности водоподготовительных установок и максимального потребления теплоносителя теплопотребляющими установками потребителей, в том числе в аварийных режимах	580
6.1 Перспективные топливные балансы для каждого источника тепловой энергии	581
6.2 Потребляемые источником тепловой энергии виды топлива, включая местные виды топлива	582
6.3 Виды топлива	583
6.4 Преобладающие в городском округе «Город Белгород» виды топлива	594
6.5 Приоритетное направление развития топливного баланса городского округа «Город Белгород»	596
Глава 7 Предложения по строительству, реконструкции, техническому перевооружению и (или) модернизации источников тепловой энергии	596
7.1 Предложения по инвестициям в мероприятия по техническому перевооружению и (или) модернизации источников тепловой энергии с целью повышения эффективности работы систем теплоснабжения	596
Глава 8 Предложения по строительству, реконструкции и (или) модернизации тепловых сетей	597
8.1 Предложения по инвестициям в мероприятия по строительству, реконструкции и (или) модернизации тепловых сетей для обеспечения нормативной надежности теплоснабжения потребителей	597
Глава 9 Предложения по переводу открытых систем теплоснабжения (горячего водоснабжения) в закрытые системы горячего водоснабжения	599
Глава 10 Перспективные топливные балансы	621
Глава 11 Оценка надежности теплоснабжения	624
Глава 12 Индикаторы развития систем теплоснабжения поселения, городского округа, города федерального значения	629

Глава 13 Ценовые (тарифные) последствия	652
Глава 14 Реестр единых теплоснабжающих организаций	659
14.1 Реестр зон деятельности единой теплоснабжающей организации	660
14.2 Основания, в том числе критерии, в соответствии с которыми теплоснабжающей организации присвоен статус единой теплоснабжающей организации	660